



ENGLISH • ESPAÑOL • FRANÇAIS

IMPORTANT! KEEP FOR FUTURE REFERENCE.

¡IMPORTANTE!  
CONSERVELO PARA REFERENCIA FUTURA.

IMPORTANT !  
À CONSERVER POUR CONSULTATION.



6811-NU

**Bounce, Bounce, Baby™**  
Activity Zone • Centro de Actividades  
Zone d'activités

- Congratulations on your purchase of a new Bright Starts® product! Please read all instructions before assembly and use of the activity center.
- ¡Felicitaciones por haber comprado un nuevo producto de Bright Starts®! Lea todas las instrucciones antes de armar este centro de actividades.
- Félicitations pour votre achat d'un nouveau produit Bright Starts® ! Veuillez lire toutes les instructions avant d'assembler et d'utiliser le centre d'activités.

[www.kidsii.com](http://www.kidsii.com)



# WARNING • ADVERTENCIA • AVERTISSEMENT

EN

## Safety Guidelines to Prevent Serious Injury or Death

- Use the activity center ONLY if the child meets ALL of the following conditions:
  - ...is at least four (4) months of age
  - ...can sit up by him or herself
  - ...is less than 30" tall (76.2 cm)
  - ...weighs less than 25 lbs. (11 kg)
- DO NOT allow children who can stand or walk on their own to use the activity center.
- Do not use the activity center in dangerous conditions or situations:
  - NEVER leave child unattended in the activity center. Adult supervision is required. ALWAYS keep child in view while child is in the product.
  - NEVER move the unit while the child is in the seat.
  - DO NOT allow older children to hang or swing from any part of the activity center.
  - DO NOT allow child to sleep in the activity center.
  - DO NOT add any strings or straps to any part of the activity center.
  - Strings can cause strangulation! DO NOT place items with a string around child's neck, such as hood strings or pacifier cords. DO NOT suspend strings over product or attach strings to toys.
  - DO NOT use any hardware other than that supplied.
  - ONLY use with the jump platform attached.
- **FALL HAZARD:** DO NOT place the activity center on an elevated surface. A child's movement can slide the activity center. • NEVER use near stairs. • To avoid tip-over, place the activity center on a flat, level floor.
  - For indoor use only.

ES

## Pautas de seguridad para evitar lesiones graves o la muerte

- Use el centro de actividades SÓLO si el bebé cumple con TODAS las siguientes condiciones:
  - ...tiene al menos cuatro (4) meses de edad
  - ...puede sentarse por sí solo
  - ...mide menos de 76,2 cm (30") de estatura
  - ...pesa menos de 11 kg (25 lb)
- NO permita que los niños que se paran o caminan por sí solos usen el centro de actividades.
- No use el centro de actividades en condiciones o en situaciones peligrosas:
  - NUNCA deje al bebé sin supervisión en el centro de actividades. Se requiere la supervisión por parte de un adulto. SIEMPRE mantenga al niño a la vista mientras se encuentre en el producto.
  - NUNCA mueva la unidad mientras el niño se encuentra en el asiento.
  - NO permita que niños mayores se balanceen o se cuelguen de una parte del centro de actividades.
  - NO permita que el niño duerma en el centro de actividades.
  - NO agregue cuerdas ni correas a ninguna parte del centro de actividades.
  - ¡Las cuerdas pueden provocar estrangulamiento! NO coloque artículos con cuerdas alrededor del cuello de un niño, tales como cuerdas de capuchas o cordones de chupetes. NO suspenda cuerdas sobre el producto ni las ate a los juguetes.
  - NO use ningún otro elemento de ferretería que no sea de los proporcionados.
  - SOLO use el producto con la plataforma para saltar enganchada.
- **PELIGRO DE CAÍDAS:** NO coloque este centro de actividades en una superficie elevada. Un movimiento del bebé puede hacer que el centro de actividades se deslice. • NUNCA lo utilice cerca de las escaleras. • Para evitar que se vuelque, coloque el centro de actividades en un piso plano y nivelado. • Sólo para uso en interiores.

FR

## Directives de sécurité pour éviter les risques d'accident grave ou de décès

- Utilisez le centre d'activités SEULEMENT si l'enfant répond à TOUTES les conditions suivantes :
  - ... est âgé de moins de quatre (4) mois
  - ... peut s'asseoir seul
  - ... mesure moins de 76,2 cm
  - ... pèse moins de 11 kg
- Ne laissez JAMAIS un enfant capable de se tenir debout ou de marcher seul utiliser le centre d'activités sans surveillance.
- N'utilisez pas le centre d'activités dans des situations ou des conditions dangereuses :
  - Ne laissez JAMAIS l'enfant sans surveillance dans le centre d'activités. La présence d'un adulte est indispensable. Ne laissez PAS l'enfant sans surveillance lorsqu'il se trouve dans le centre.

- Ne déplacez JAMAIS l'unité lorsque l'enfant se trouve sur le siège.
- Ne laissez PAS d'enfants plus âgés se pendre ou se balancer à partir de toute autre partie du centre d'activités.
- Ne laissez PAS l'enfant dormir dans le centre d'activités.
- N'ajoutez PAS d'autres ficelles ou sangles à toute partie de ce centre d'activités.
- Les cordons peuvent être la cause d'un étranglement ! NE PAS placer d'objets suspendus à une ficelle autour du cou de bébé, par exemple, les cordons d'une capuche ou l'attache d'une sucette. NE PAS suspendre de cordons au-dessus du produit ni attacher de ficelles aux jouets.
- N'utilisez PAS d'autre quincaillerie que celle fournie pour le centre d'activités.
- À utiliser UNIQUEMENT avec la plate-forme de saut en place.
- **RISQUE DE CHUTE** : Ne placez PAS le centre d'activités sur une surface élevée. Les mouvements de l'enfant peuvent faire glisser le centre d'activités. • Ne JAMAIS utiliser à proximité d'un escalier. • Pour éviter que le centre d'activités ne bascule, placez ce dernier sur une surface plane et de niveau. • Réservé à une utilisation à l'intérieur.

## IMPORTANT • IMPORTANTE • IMPORTANT

EN

- This product contains small parts. Adult assembly required.
- Care should be taken in unpacking and assembly.
- Examine product frequently for damaged, missing, or loose parts.
- Do not use product if damaged or broken.

ES

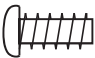
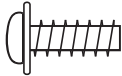
- Este producto contiene piezas pequeñas. Requiere que un adulto lo arme.
- Se debe tener cuidado al desempacar y armarlo.
- Examine el producto con frecuencia en busca de partes dañadas, extraviadas o sueltas.
- NO use el producto si está dañado o roto.

FR

- Ce produit contient des pièces de petites dimensions. Doit être assemblé par un adulte.
- Déballez et assemblez soigneusement.
- Vérifiez régulièrement qu'aucun pièce n'est endommagée, manquante ou desserrée.
- N'utilisez pas le produit si ce dernier est endommagé ou cassé.

## Assembly Instructions • Instrucciones para armarlo • Instructions d'assemblage

- Parts included – A complete parts list is on page 19. The hardware for assembly includes:
- Partes incluidas – En la página 19 se incluye una lista completa de las partes. El equipo de ensamblado incluye:
- Pièces incluses : vous trouverez une liste complète des pièces en page 19. La quincaillerie d'assemblage inclut :

Qty. (10) Cantidad (10) Qté (10)		M3.5 x 10mm (3/8") Phillips head screws Tornillos de cabeza Phillips M3.5 x 10 mm (3/8") Vis à tête Phillips M3.5 x 10 mm (3/8 po)
Qty. (6) Cantidad (6) Qté (6)		M4 x 12mm (1/2") with washer, Phillips head screws tornillos de cabeza Phillips M4 x 12 mm (1/2") con arandelas Qté (6) M4 x 12 mm (1/2 po) avec rondelle, vis à tête Phillips

EN

Tools needed – You will only need a #2 Phillips screwdriver. Tighten each screw by hand, stopping when the head is flush with the surface.



**CAUTION:** Do not overtighten screws or use a powered screwdriver. The threads in the plastic may strip, causing a loose connection.

ES

Herramientas necesarias – Sólo necesitará un destornillador Phillips Nro. 2. Apriete cada tornillo con la mano hasta que la cabeza esté alineada con la superficie.



**PRECAUCIÓN:** No apriete demasiado los tornillos ni use un destornillador eléctrico. Las roscas en el plástico pueden dañarse y provocar una conexión floja.

FR

Outils nécessaires – Vous n'aurez besoin que d'un tournevis Phillips n° 2. Serrez chaque vis à la main en vous arrêtant lorsque la tête affleure la surface.

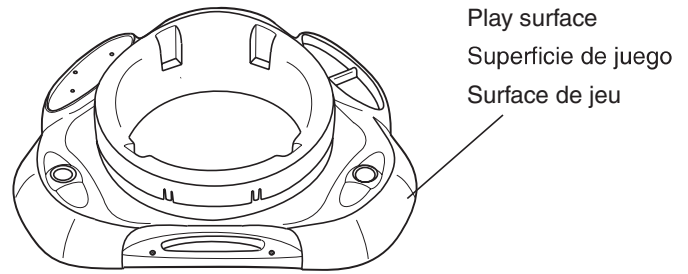


**MISE EN GARDE** : ne serrez pas trop les vis et n'utilisez pas de tournevis électrique. Le filetage en plastique peut se détériorer et fragiliser l'assemblage.

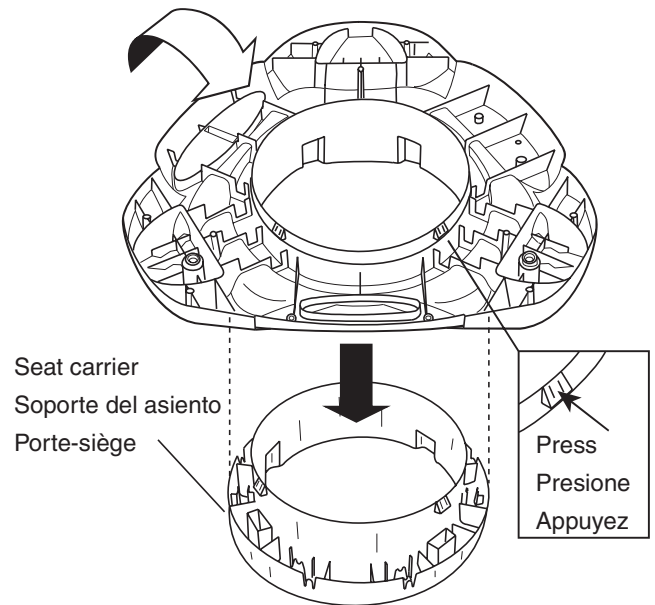


# Play Surface Assembly • Ensamblaje de la superficie de juego Ensemble de la surface de jeu

- 1** Locate the play surface. It is shipped with the seat carrier placed inside.
- Localice la superficie de juego. Viene con el soporte del asiento colocado en su interior.
- Prenez la surface de jeu. Elle est imbriquée dans le porte-siège.

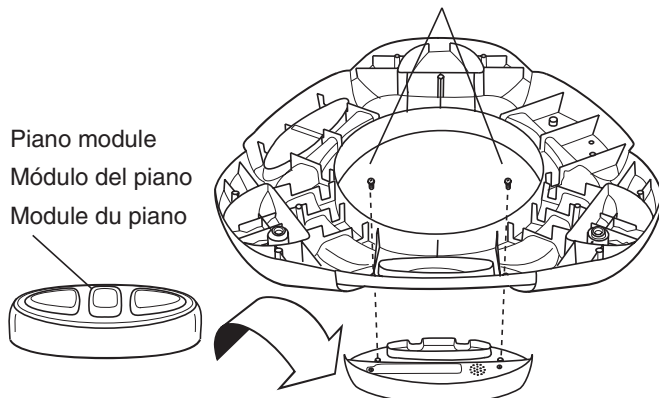


- 2** Turn the play surface upside down. Press two or more of the four latching tabs on the rim of the seat carrier to release it. Leave the play surface upside down. Set the seat carrier aside for use in a later step.
- Voltee la superficie de juego hacia abajo. Presione dos o más de las cuatro pestañas de traba que hay en el borde del soporte del asiento para liberarlo. Deje la superficie de juego de cabeza. Deje a un lado el soporte del asiento para usarlo en un paso posterior.
- Retournez la surface de jeu. Appuyez sur deux languettes de verrouillage ou plus de quatre languettes au bord du porte-siège pour le dégager. Laissez la surface de jeu retournée. Conservez le porte-siège à portée de main pour une utilisation ultérieure.

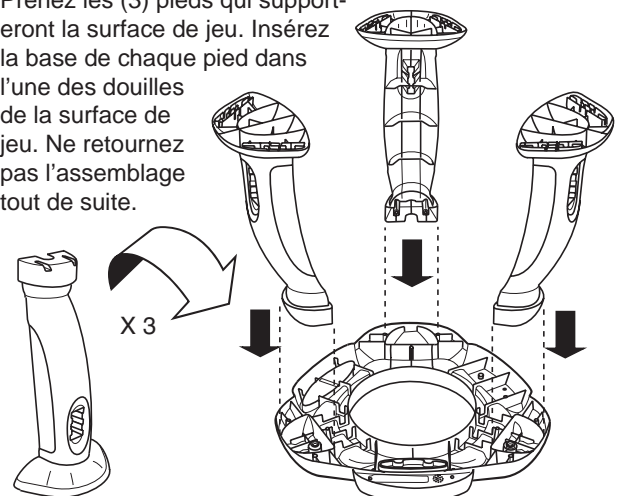


- 3** Locate the piano module. Turn the piano module upside down. Place it into its mounting location from the bottom of the play surface. Secure the piano module to the play surface from above with (2) M3.5 screws. Leave the play surface upside down.
- Localice el módulo del piano. Voltee el módulo del piano. Colóquelo en su ubicación de montaje desde la parte inferior de la superficie de juego. Fije el módulo del piano a la superficie de juego desde arriba con (2) tornillos M3.5. Deje la superficie de juego volteada hacia abajo.
- Prenez le module du piano. Retournez le module du piano. Positionnez-le sur l'emplacement de montage au bas de la surface de jeu. Fixez le module du piano sur la surface de jeu par le dessus à l'aide des (2) vis M3.5. Laissez la surface de jeu retournée.

M3.5 screws • Tornillos M3.5 • Vis M3.5



- 4** Locate the (3) legs that will support the play surface. Insert the base of each leg into one of the sockets in the play surface. Do not turn over the assembly yet.
- Localice las (3) patas que soportarán la superficie de juego. Inserte la base de cada pata dentro de uno de los receptáculos de la superficie de juego. Todavía no voltee el ensamblaje.
- Prenez les (3) pieds qui supporteront la surface de jeu. Insérez la base de chaque pied dans l'une des douilles de la surface de jeu. Ne retournez pas l'assemblage tout de suite.



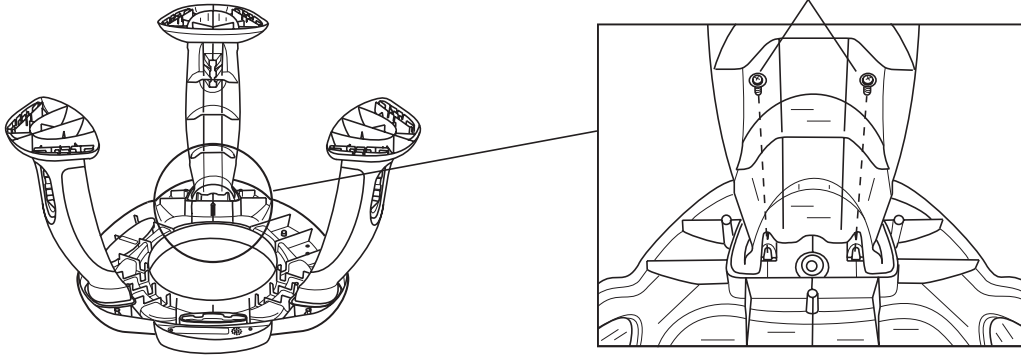
**5**

Use (2) M4 screws with washers to secure each leg to the play surface. The screws mount inside the base of each leg as shown below. Be sure to secure all three legs. Leave the play surface / leg assembly upside down for the next step.

Use (2) tornillos M4 con arandelas para ajustar cada pata a la superficie de juego. Los tornillos se montan dentro de la base de cada pata como se muestra a continuación. Asegúrese de fijar las tres patas. Deje el ensamblaje de la superficie de juego/patas volteado hacia abajo para el siguiente paso.

Utilisez les (2) vis M4 avec les rondelles pour fixer chaque pied à la surface de jeu. Les vis s'installent à l'intérieur de la base de chaque pied, tel qu'indiqué plus bas. Prenez soin de bien fixer les trois pieds. Laissez l'assemblage pied/surface de jeu à l'envers pour l'étape suivante.

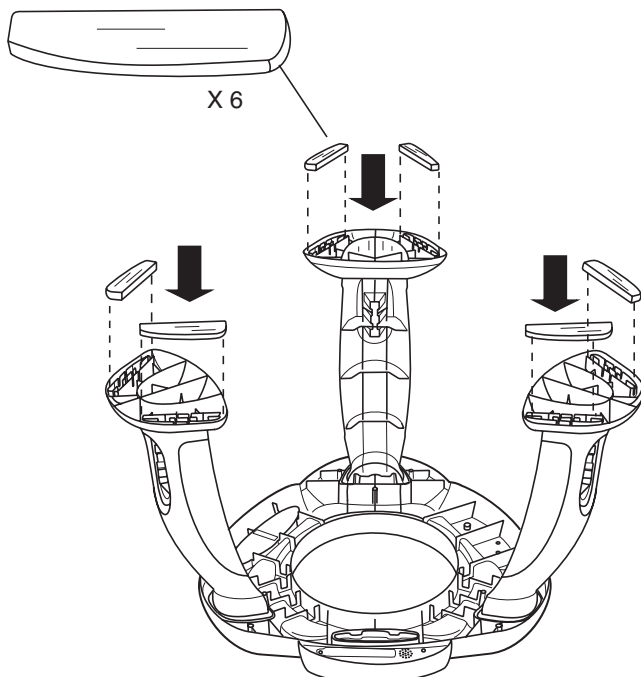
M4 screws with washer • Tornillos M4 con arandela • Vis M4 avec rondelle

**6**

Locate the (6) anti-skid feet. Press each anti-skid foot onto a mounting location on the bottom of each leg.

Localice los (6) pies antideslizantes. Presione cada pie antideslizante en una ubicación de montaje en la parte inferior de cada pata.

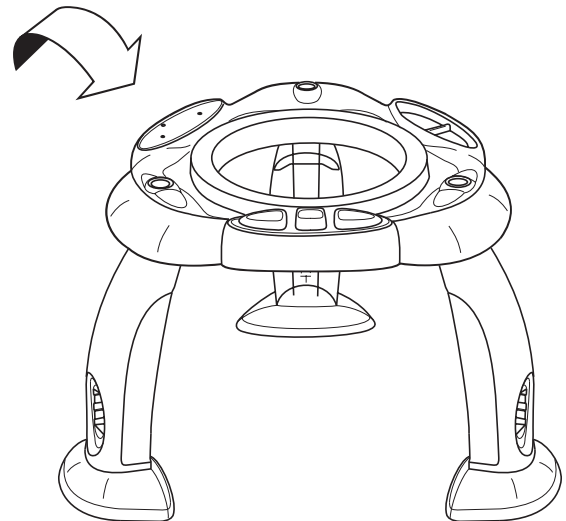
Prenez les (6) patins antidérapants. Enfoncez chaque pied antidérapant correctement au dessous de tous les pieds.

**7**

Turn the play surface / leg assembly right side up so that the anti-skid feet rest firmly on the floor. Then set it aside for use in a later step.

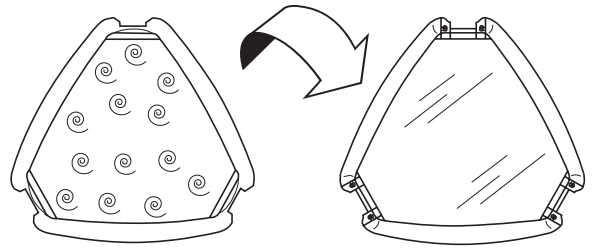
Dé la vuelta al ensamblaje de la superficie de juego / de modo que los pies antideslizantes estén apoyados firmemente en el piso. Luego, déjelos a un lado para usarlos en un paso posterior.

Mettez l'assemblage pied/surface de jeu à l'endroit pour que les pieds antidérapants reposent bien fermement sur le sol. Mettez-le de côté pour l'utiliser plus tard.

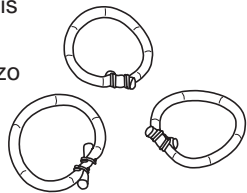


# Platform Assembly • Ensamblaje de la plataforma • Ensemble de la plate-forme

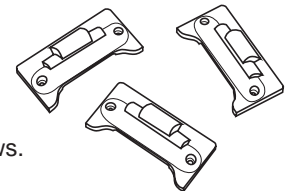
- 1** Locate the triangular platform and place it upside down on a smooth surface. (The printed pattern of spirals will be facing downward.)  
 Localice la plataforma triangular y colóquela de cabeza sobre una superficie lisa. (El dibujo impreso de espirales quedará hacia abajo).  
 Prenez la plate-forme triangulaire et retournez-la sur une surface plane. (Le motif à spirales se trouvera sur le dessous.)



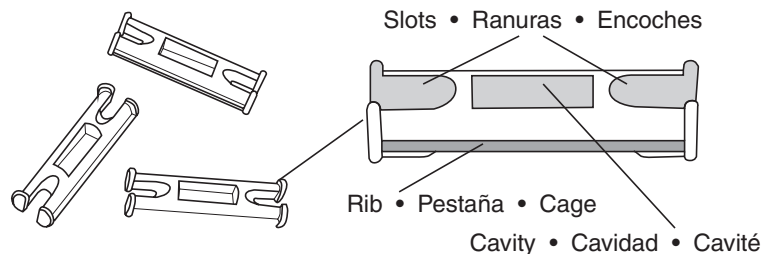
- 2** Locate the (3) bungee loops. Each loop is joined by metal crimps.  
 Localice los (3) lazos elásticos. Cada lazo está unido por abrazaderas metálicas.  
 Prenez les (3) sandows en caoutchouc. Chaque amortisseur est relié par des jointures métalliques.



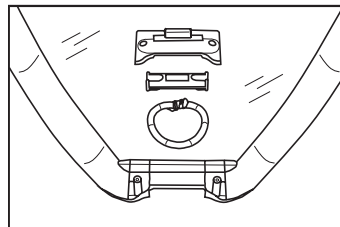
- 3** Locate the (3) bungee covers.  
 Localice las (3) tapas de los elásticos.  
 Prenez les (3) cache-sandows.



- 4** Locate the (3) pivot pins. Notice the special characteristics of the pivot pin shape.  
 Localice las (3) clavijas giratorias. Observe las características especiales de la forma de las clavijas giratorias.  
 Prenez les (3) axes d'articulation. Notez les caractéristiques spéciales de la forme de l'axe d'articulation.



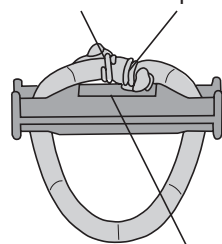
- 5** Prepare for assembly by placing one of each part type near a corner of the platform.  
 Prepare el producto para el ensamblaje colocando una unidad de cada parte cerca de una esquina de la plataforma.  
 Préparez-vous pour le montage en plaçant chaque type de pièce à proximité de la plate-forme.



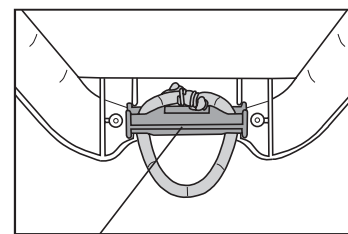
- 7** Place the pivot pin and loop assembly into the slot at the corner of the platform. Be sure that the rib on the pivot pin is facing up.  
 Coloque la clavija giratoria y el ensamblaje del lazo dentro de la ranura que se encuentra en la esquina de la plataforma. Asegúrese de que la pestaña que se encuentra en la clavija giratoria esté mirando hacia arriba.  
 Placez l'axe d'articulation et l'ensemble du sandow dans l'encoche au coin de la plate-forme. Veillez à ce que la cage sur l'axe d'articulation soit tournée vers le haut.

- 6** Join a bungee loop to a pivot pin by sliding the loop into the slots at each end of the pin. Position the metal crimps on the bungee loop over the cavity on the pivot pin.  
 Una un lazo elástico a una clavija giratoria deslizando el lazo dentro de las ranuras que se encuentran en cada extremo de la clavija. Coloque las abrazaderas metálicas en el lazo elástico sobre la cavidad en la clavija giratoria.  
 Fixez un sandow en caoutchouc à un axe d'articulation en le faisant glisser dans les encoches de chaque extrémité de l'axe. Placez les jointures métalliques sur le sandow en caoutchouc par-dessus la cavité sur l'axe d'articulation.

Metal crimps  
 Abrazaderas metálicas  
 Jointures métalliques



Cavity  
 Cavidad  
 Cavité



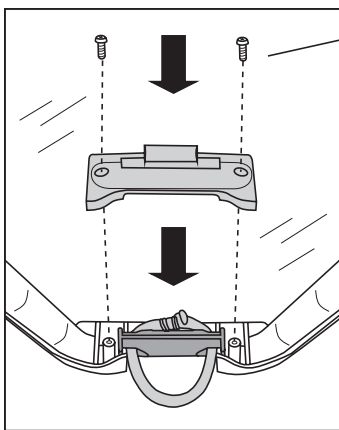
Rib on pivot pin facing up  
 Pestaña en la clavija giratoria mirando hacia arriba  
 Cage sur l'axe d'articulation tournée vers le haut

8

Place the bungee cover over the bungee loop and pivot pin. The alignment pins on the platform must enter the two mounting posts on the bottom of the cover.

Coloque la tapa del elástico sobre el lazo elástico y la clavija giratoria. Las clavijas de alineación de la plataforma deben entrar en los dos postes de montaje que se encuentran en la parte inferior de la tapa.

Placez le cache-sandow sur le sandow en caoutchouc et l'axe d'articulation. Les chevilles de positionnement sur la plateforme doivent pénétrer les deux montants d'installation sur le bas du cache.



M3.5 screws • Tornillos M3.5 • Vis M3.5

9

Use (2) M3.5 screws to secure the assembly to the corner of the platform from above.

Use (2) tornillos M3.5 para fijar el ensamblaje a la esquina de la plataforma desde arriba.

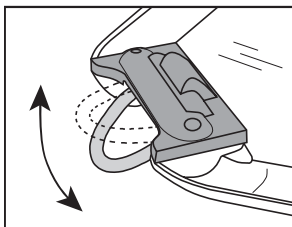
Utilisez (2) vis M3.5 pour fixer l'ensemble au coin de la plate-forme du dessus.

10

Verify that the bungee loop pivots freely. If not, check the orientation of the rib on the pivot pin.

Verifique que el lazo elástico gire libremente. Si esto no sucede, verifique la orientación de la pestaña de la clavija giratoria.

Vérifiez que le sandow en caoutchouc pivote librement. Sinon, vérifiez l'orientation de la cage sur l'axe d'articulation.

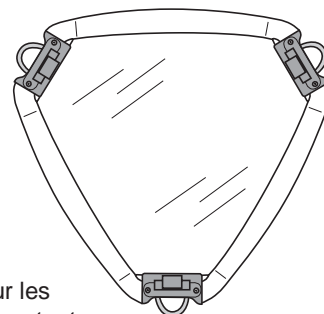


11

Repeat Steps 5 through 10 for the remaining two bungee loops, attaching them at the other corners of the platform.

Repita los Pasos 5 a 10 para los otros dos lazos elásticos y engánchelos en las otras esquinas de la plataforma.

Répétez les étapes 5 à 10 pour les deux sandows en caoutchouc restant, en les fixant aux autres coins de la plate-forme.



12

Turn the completed platform assembly right side up and verify the following:

- A bungee loop must protrude from each corner of the platform.
- The metal crimps on each loop must be contained inside the cover.

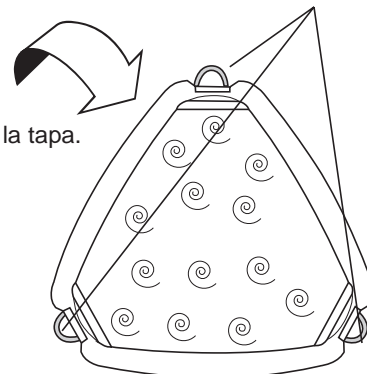
Voltee el ensamblaje de la plataforma terminado hacia arriba y controle lo siguiente:

- Desde cada esquina de la plataforma debe sobresalir un lazo elástico.
- Las abrazaderas metálicas que se encuentran sobre cada lazo deben quedar dentro de la tapa.

Retournez à l'endroit l'ensemble de la plate-forme et vérifiez les points suivants :

- Un sandow en caoutchouc doit dépasser de chaque coin de la plate-forme.
- Les jointures métalliques sur chaque sandow doivent être enfermées dans le cache.

Bungee loops • Lazos elásticos  
Sandows en caoutchouc

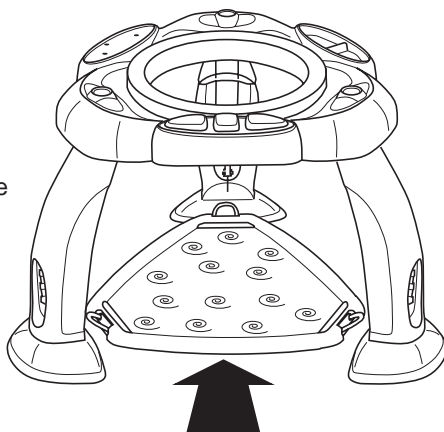


13

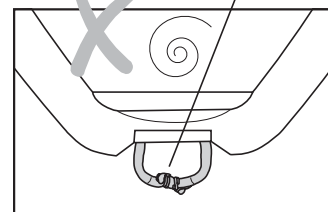
Place the platform assembly on the floor directly under the play surface of the Activity Zone.

Coloque el ensamblaje de la plataforma sobre el piso justo debajo de la superficie de juego de la Zona de actividad.

Placez l'assemblage de la plate-forme directement sur le sol sous la surface de jeu de la zone d'activités.



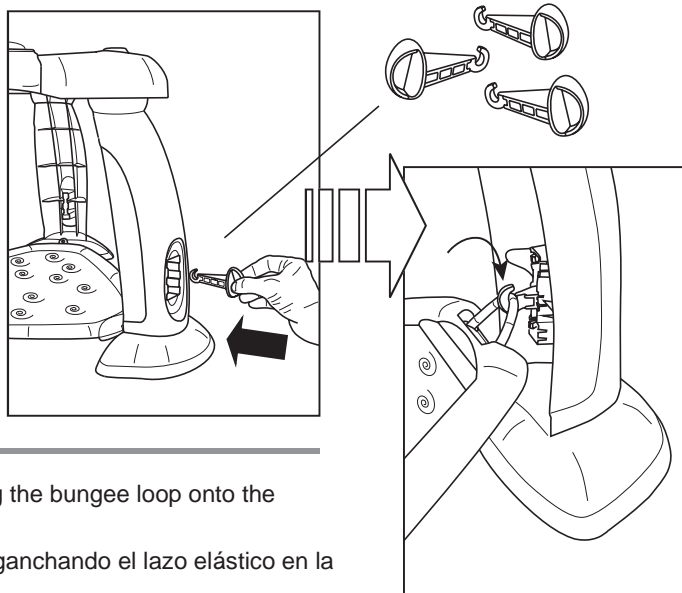
Incorrect (metal crimp exposed)  
Incorrecto (abrazadera metálica expuesta)  
Incorrect (jointure métallique à découvert)



- 14** Locate the (3) height adjustment pins. Insert a height adjustment pin through the middle slot in the side of one of the legs. Be sure that the hook at the end of the adjustment pin is pointing upward as shown.

Localice las (3) clavijas de ajuste de altura. Inserte una clavija de ajuste de altura a través de la ranura central en el lado de una de las patas. Asegúrese de que el gancho que se encuentra en el extremo de la clavija de ajuste apunte hacia arriba, como se muestra en la figura.

Prenez les (3) goupilles d'ajustement de hauteur. Insérez une goupille d'ajustement de hauteur à travers la fente du milieu du côté d'un des pieds. Assurez-vous que le crochet à l'extrémité de la goupille d'ajustement pointe vers le haut, tel qu'illustré.



- 15** Attach the nearest corner of the platform to the leg by hooking the bungee loop onto the height adjustment pin.

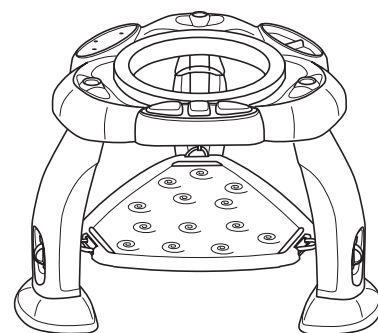
Sujete la esquina más cercana de la plataforma a la pata, enganchando el lazo elástico en la clavija de ajuste de altura.

Fixez le coin le plus proche de la plate-forme au pied en accrochant le sandow en caoutchouc sur la goupille de réglage de la hauteur.

- 16** Repeat Steps 14 and 15 for the other two platform corners. Check the installation by pressing downward on the middle of the platform. The bungee loops must remain connected to all three legs.

Repita los pasos 14 y 15 para las otras dos esquinas de la plataforma. Revise la instalación presionando hacia abajo en la parte central de la plataforma. Los lazos elásticos deben permanecer conectados a las tres patas.

Répétez les étapes 14 et 14 pour les deux autres coins de la plate-forme. Vérifiez l'installation en appuyant vers l'avant au milieu de la plate-forme. Les sandows en caoutchouc doivent rester reliés aux trois pieds.

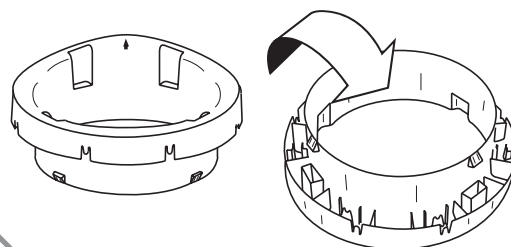


## Seat Assembly • Ensamblaje del asiento • Ensemble du siège

- 1** Locate the seat carrier and place it upside down on a flat surface.

Localice el soporte del asiento y voltéelo hacia abajo sobre una superficie plana.

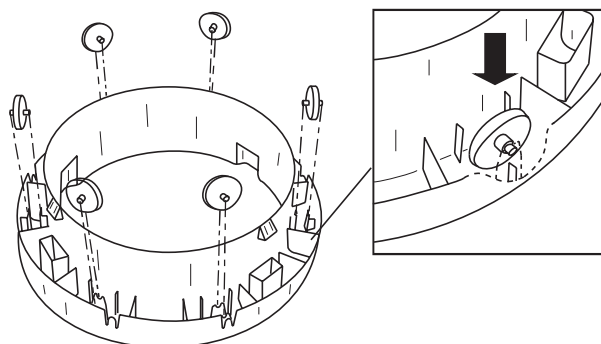
Trouvez le porte-siège et placez-le à l'envers sur une surface plane.



- 2** Locate the (6) carrier wheels. Find the six sets of axle supports around the rim of the seat carrier. Place each of the wheels on a pair of axle supports and press downward. Each wheel will snap into place and rotate freely when properly installed.

Localice las seis (6) ruedas del soporte. Encuentre los seis conjuntos de soportes del eje alrededor del borde del soporte del asiento. Coloque cada una de las ruedas sobre un par de soportes del eje y presione hacia abajo. Cada rueda se ajustará en su lugar y girará libremente si la instala de manera adecuada.

Prenez les (6) roues du porte-siège. Repérez les six paires de supports d'essieu sur le pourtour du porte-siège. Positionnez chacune des roues sur une paire de supports d'essieu et appuyez vers le bas. Chaque roue s'enchèrera correctement et tournera librement si elle est bien installée.





**3**

Locate the fabric seat and remove it from the plastic bag. Turn the fabric so that the printed surface is on the inside and the outside is unprinted.

Localice el asiento de tela y retírelo de la bolsa de plástico. Voltee la tela para que la superficie impresa quede en el interior y la superficie no impresa quede en el exterior.

Prenez le siège de tissu et sortez-le du sac de plastique. Tournez le tissu pour que la surface imprimée soit à l'intérieur et que la partie extérieure ne soit pas imprimée.

Fabric seat • Asiento de tela • Siège de tissu

Safety label

Etiqueta de seguridad

Étiquette de sécurité

Leg openings

Aberturas para las piernas

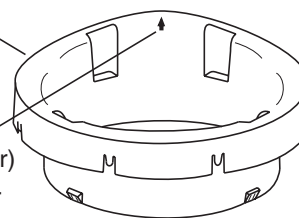
Ouvertures pour les jambes



Seat carrier

Soporte del asiento

Porte-siège



Arrow (at back of seat carrier)

Flecha (en la parte posterior del soporte del asiento)

Flèche (à l'arrière du porte-siège)

**4**

Locate the seat carrier and position it right side up. Turn the seat carrier so that the back of the seat (raised portion with arrow) is opposite you as shown.

Localice el soporte del asiento y colóquelo con el lado derecho hacia arriba. Voltee el soporte del asiento de manera que la parte posterior del asiento (la parte más alta con flecha) quede frente a usted como se muestra aquí.

Prenez le porte-siège et placez-le à l'endroit. Pivotez le porte-siège de sorte que l'arrière du siège (partie relevée comportant une flèche) se trouve face à vous tel que le montre l'illustration.

**5**

Insert the fabric seat into the opening as shown.

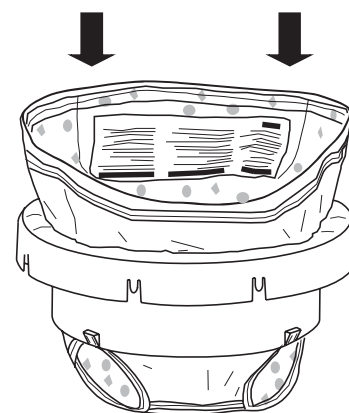
- The leg openings must face toward you.
- The safety label that is facing you must be centered, left to right, on the arrow embossed on the back of the seat carrier rim.
- Leave about 3" of the fabric above the rim of the seat carrier.

Inserte el asiento de tela dentro de la abertura, como se muestra aquí.

- Las aberturas para las piernas deben mirar hacia usted.
- La etiqueta de seguridad que mira hacia usted debe estar centrada, de izquierda a derecha, en la flecha grabada en la parte posterior del borde del soporte del asiento.
- Deje unas 3" de la tela sobre el borde del soporte del asiento.

Insérez le siège de tissu dans l'ouverture tel qu'illustré.

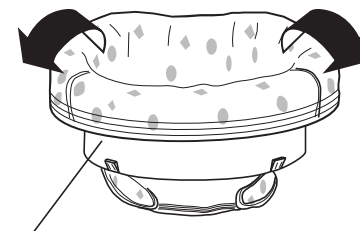
- Les ouvertures pour les jambes doivent être tournées vers vous.
- L'étiquette de sécurité qui est tournée vers vous doit être centrée, de gauche à droite, par rapport à la flèche en relief au dos de la bordure du support du siège.
- Laissez environ 7,5 cm de tissu au-dessus du bord du porte-siège.

**6**

Turn the fabric down around the rim. Adjust it so that the binding (edge trim of fabric) is flush with the bottom edge of the seat carrier.

Voltee la tela hacia abajo alrededor del borde. Ajústela para que la unión (el borde de la tela) quede alineada con el borde inferior del soporte del asiento.

Abaissez le tissu autour du bord. Ajustez-le pour que la bordure (bord de tissu) affleure avec le bord inférieur du porte-siège.



Rim of seat carrier

Borde del soporte del asiento

Bord du porte-siège

**7** Turn the seat carrier upside down. Pull back the binding (edge trim) of the fabric seat to reveal the red webbing sewn to the inside edge of the seat. Locate a loop of webbing (a short section of webbing that is not sewn to the fabric). In the outer edge of the seat carrier, locate a short tab that protrudes from the carrier. (Find the tab nearest the loop.) Pull the loop over the tab and slide it downward to attach the fabric seat to the seat carrier.

Perform this step for each of the eight loops along the edge of the fabric seat. Pull each loop over its corresponding tab on the seat carrier.

**NOTE:** If some of the loops do not align with the tabs, release all loops and recheck the fabric seat alignment (see Step 6). Rotate the fabric seat so that the center of its safety label aligns with the arrow on the seat carrier rim. Then repeat Step 7.

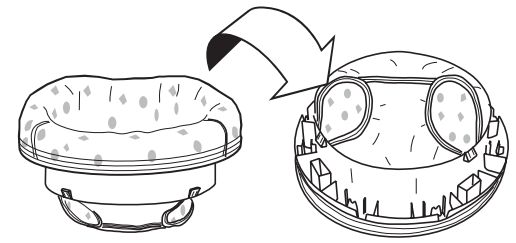
Voltee el soporte del asiento hacia abajo. Tire de la unión (el borde) del asiento de tela para que se vea la red roja cosida al interior del borde del asiento. Localice un lazo de la red (una pequeña sección del bordado que no esté cosida a la tela). En el borde exterior del soporte del asiento, localice una pestaña pequeña que sobresale del soporte. (Encuentre la pestaña más cercana al lazo). Tire del lazo sobre la pestaña y deslícelo hacia abajo para sujetar el asiento de tela al soporte del asiento.

Realice este paso para cada una de los 8 lazos a lo largo del borde del asiento de tela. Tire de cada lazo sobre su pestaña correspondiente en el soporte del asiento.

**NOTA:** Si alguno de los lazos no se alinea con las pestañas, suelte todos los lazos y vuelva a revisar la alineación del asiento de tela (vea el Paso 6). Gire el asiento de tela de tal forma que el centro de su etiqueta de seguridad se alinee con la flecha del borde del soporte del asiento. Repita el Paso 7.

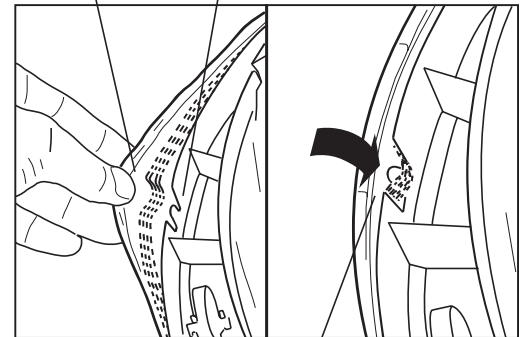
Retournez le porte-siège. Reculez la bordure (bord) du siège de tissu pour révéler les sangles rouges cousues sur le bord intérieur du siège. Repérez une boucle de sangle (une petite section de sangle non cousue du tissu). Sur le bord extérieur du porte-siège, repérez une courte languette sortant du porte-siège. (Trouvez la languette près de la boucle). Tirez la boucle sur la languette et glissez-la vers le bas pour fixer le siège de tissu sur le porte-siège. Répétez cette étape pour chacune des 8 boucles le long du bord du siège de tissu. Tendez chaque boucle sur sa languette correspondante sur le porte-siège.

**REMARQUE:** si certaines boucles ne s'alignent pas avec les languettes, dégagez toutes les boucles et vérifiez l'alignement du siège de tissu (voir l'étape 6). Tournez le siège de tissu pour que le centre de son étiquette de sécurité s'aligne avec la flèche sur le bord du porte-siège. Répétez l'étape 7.



Loop of webbing • Lazo de red  
Boucle de sangle

Tab • Pestaña • Languette



Loop webbing over tab

Lazo del bordado sobre la pestaña

Sangle à boucles au-dessus de la languette

**8** Lower the seat carrier into the opening in the play surface. Keep the sides level to prevent binding. Continue pushing the seat carrier downward until the four locking tabs engage the inner rim of the play surface. Check the seat carrier installation:

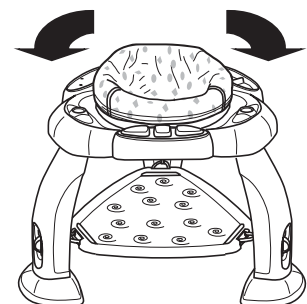
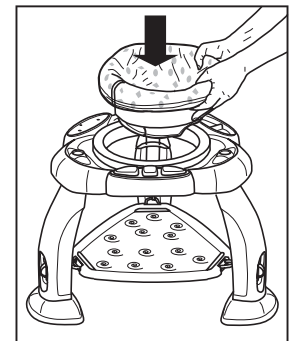
- The seat carrier should rotate freely within the play surface.
- The seat carrier should be fully seated to resist being easily pulled out of the play surface.

Baje el soporte del asiento dentro de la abertura de la superficie de juego. Mantenga los lados alineados para evitar que se doblen. Continúe empujando el soporte del asiento hacia abajo hasta que las 4 pestañas de ajuste calcen en el borde interior de la superficie de juego. Revise la instalación del soporte del asiento:

- El soporte del asiento debe rotar libremente dentro de la superficie de juego.
- El soporte del asiento deberá estar asentado firmemente para que no pueda sacarse con facilidad de la superficie de juego.

Enfoncez le porte-siège dans l'ouverture de la surface de jeu. Maintenez les côtés de niveau afin d'éviter tout pincement. Continuez à pousser le porte-siège vers le bas jusqu'à ce que les 4 languettes de verrouillage s'engagent dans le bord intérieur de la surface de jeu. Vérifiez l'installation du porte-siège :

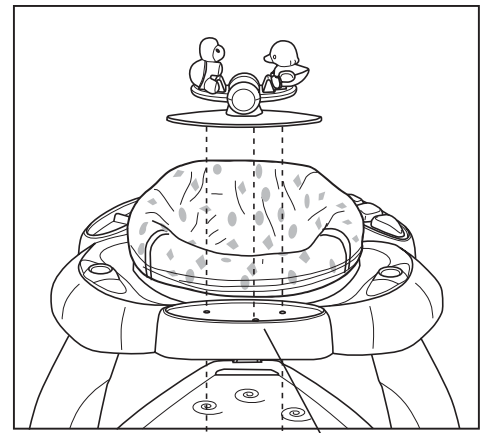
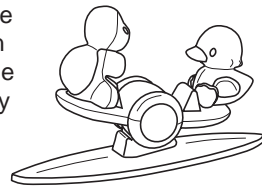
- Le porte-siège devrait tourner librement dans la surface de jeu.
- Le porte-siège devrait être bien installé pour ne pas pouvoir sortir facilement de la surface de jeu.



# Toy Bars and Toys • Barras de juguetes y juguetes • Barre de jouets et jouet

1

Locate the seesaw toy (teeter-totter). It features a turtle and a duck. Place the seesaw on its mounting location on the play surface. Turn the base of the toy so that the alignment pin enters the corresponding hole in the play surface. Secure the seesaw to the play surface from below with (2) M3.5 screws. Check the installation. If properly installed, the base of the seesaw will be level and flush with the play surface.



M3.5 screws  
Tornillos M3.5  
Vis M3.5

Alignment pin location  
Ubicación de las clavijas de alineación  
Emplacement de la goupille d'alignement

Localice el balancín (subibaja). Tiene una tortuga y un pato. Coloque el balancín sobre su ubicación de montaje en la superficie de juego. Gire la base del juguete para que la clavija de alineación pase por el orificio correspondiente en la superficie de juego. Fije el balancín a la superficie de juego desde abajo con (2) tornillos M3.5. Revise la instalación. Si está correctamente instalado, la base del balancín estará nivelada y a la misma altura que la superficie de juego.

Prendre la bascule (balançoire). Elle comporte une tortue et un canard. Placez le jouet à l'emplacement du montage sur la surface de jeu. Tournez la base du jouet pour que la goupille d'alignement entre dans le trou correspondant sur la surface de jeu. Fixez le jeu à bascule sur la surface de jeu de la partie inférieure à l'aide des (2) vis M3.5. Vérifiez l'installation. Si le tout est correctement installé, la base du jouet à bascule se trouvera de niveau et affleuera la surface de jeu.

2

Locate the toy bar with a spring and bead. Position the upper end of the toy bar directly above the snack tray. Then align the slot at the bottom of the toy bar with the keys inside the socket and insert the toy bar. The toy bar will snap into place when properly installed.

**NOTE:** Do not use excessive force. Toy bar alignment must be correct to allow insertion.

Localice la barra de juguetes que tiene un resorte y una cuenta. Coloque la parte superior de la barra de juguetes directamente sobre la bandeja de refrigerios. Después, alinee la ranura que se encuentra en la parte inferior de la barra de juguetes con las llaves que se encuentran dentro del receptáculo e inserte la barra de juguetes. La barra de juguetes calzará a presión cuando se instale correctamente.

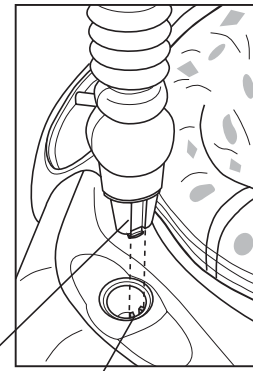
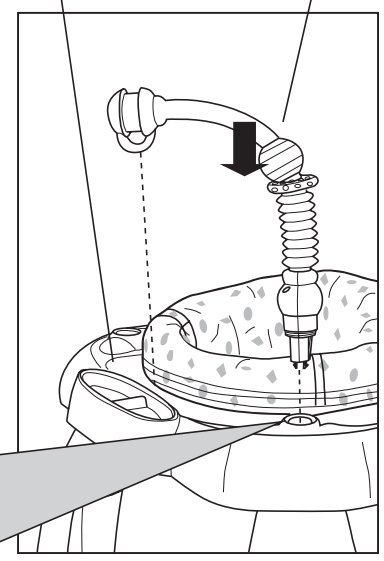
**NOTA:** No utilice fuerza excesiva. La alineación de la barra de juguetes debe ser correcta para permitir la colocación.

Prenez la barre de jouets avec un ressort et une boule. Positionnez l'extrémité supérieure de la barre de jouets directement au-dessus du plateau repas. Puis alignez l'encoche au bas de la barre de jouets avec les clés dans le manchon et insérez la barre de jouets. La barre de jouets s'enclenchera en place si elle est correctement montée.

**REMARQUE :** Ne pas forcer. L'alignement de la barre de jouets doit être correct pour permettre l'insertion.

Snack tray • Bandeja para refrigerios  
Plateau repas


Toy bar • Barra de juguetes  
Barre de jouets




Slot in toy bar • Ranura en la barra de juguetes  
Encoche dans la barre de jouets

Keys in socket • Llaves dentro del receptáculo  
Clés dans le manchon


**3** Locate the toy bar with a bead chaser. Position the upper end of the toy bar directly above the snack tray. Then align the slot at the bottom of the toy bar with the keys inside the socket and insert the toy bar. The toy bar will snap into place when properly installed.

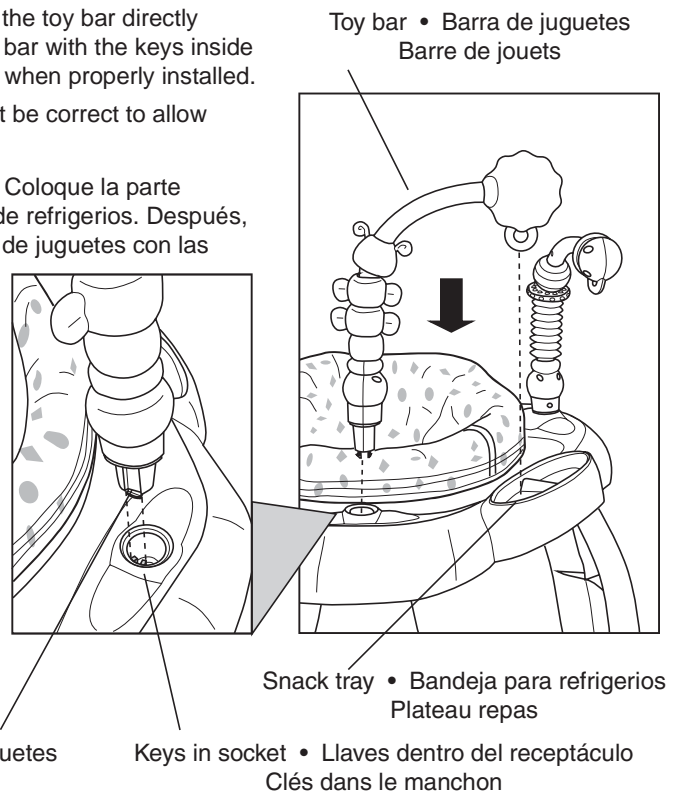
 **NOTE:** Do not use excessive force. Toy bar alignment must be correct to allow insertion.

Localice la barra de juguetes que tiene un sujetador de cuentas. Coloque la parte superior de la barra de juguetes directamente sobre la bandeja de refrigerios. Después, alinee la ranura que se encuentra en la parte inferior de la barra de juguetes con las llaves que se encuentran dentro del receptáculo e inserte la barra de juguetes. La barra de juguetes calzará a presión cuando se instale correctamente.

 **NOTA:** No utilice fuerza excesiva. La alineación de la barra de juguetes debe ser correcta para permitir la colocación.

Prenez la barre de jouets avec le boulier. Positionnez l'extrémité supérieure de la barre de jouets directement au-dessus du plateau repas. Puis alignez l'encoche au bas de la barre de jouets avec les clés dans le manchon et insérez la barre de jouets. La barre de jouets s'enclenchera en place si elle est correctement montée.

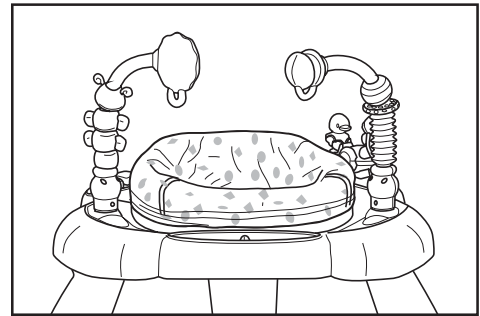
 **REMARQUE :** Ne pas forcer. L'alignement de la barre de jouets doit être correct pour permettre l'insertion.




**4** Check the installation by gently pulling upward on both toy bars. The toy bars must remain attached to the play surface.

Revise la instalación jalando suavemente hacia arriba de ambas barras de juguetes. Las barras de juguetes deben permanecer enganchadas a la superficie de juego.


Vérifier le montage en tirant délicatement sur les deux barres de jouets. Les barres de jouets doivent rester attachées à la surface de jeu.




**5** Locate the stalk toy assembly. It has a spinning rattle ball on a flexible "stalk." Its socket is already in place at the base of the stalk. Insert the stalk toy into its mounting location in the play surface. Its socket will snap into place. The stalk will rotate freely when properly installed.

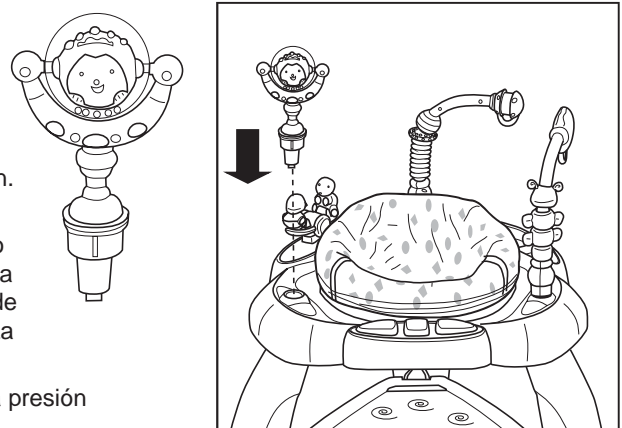
 **CAUTION:** Ensure the stalk toy is snapped securely into position.

Localice el ensamblaje del juguete del tubo flexible. Tiene un sonajero redondo en una "varilla" flexible. Su receptáculo ya está colocado en la base de la varilla. Inserte el juguete del tubo flexible en su ubicación de montaje en la superficie de juego. Su receptáculo calzará a presión. La varilla rotará libremente si está instalada correctamente.

 **PRECAUTION:** Asegúrese de que el juguete con varilla se fije a presión firmemente en su lugar.

Installez le hochet. Il est constitué d'un hochet rotatif sur une « tige » flexible. Sa douille est déjà en place à la base de la tige. Insérez le hochet à l'emplacement prévu sur la surface de jeu. Sa douille s'enfichera en place. La douille tournera librement si elle est installée correctement.

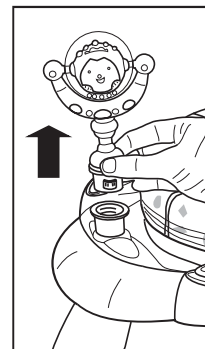
 **MISE EN GARDE :** assurez-vous que le jouet à tige s'enfiche correctement.



**6** The stalk toy is removable from the play surface. At the base of the stalk toy, squeeze the two tabs together to release the internal latches. Lift the rattle ball stalk toy from its socket.

El juguete del tubo flexible se desmonta de la superficie de juego. En la base del juguete del tubo flexible, apriete las dos pestañas juntas para liberar los pasadores internos. Levante el juguete del tubo flexible y sonaja de su receptáculo.

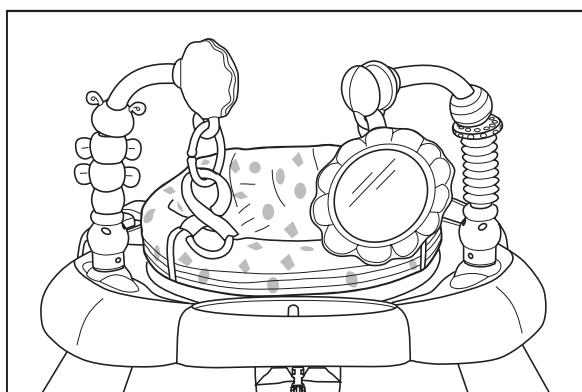
Il est possible de détacher le hochet de la surface de jeu. À la base du hochet, appuyez simultanément sur les deux languettes pour dégager les verrous internes. Soulevez le hochet à balle de son manchon.



**7** Use the plastic loop under each toy bar to attach toys as desired.

Use los lazos de plástico que se encuentran debajo de cada barra de juguetes para sujetar los juguetes según lo desee.

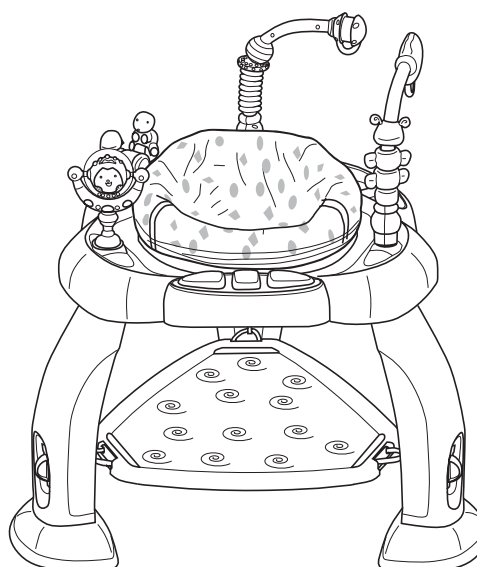
Utilisez les boucles en plastique sous chaque barre de jouets pour fixer les jouets à votre guise.



The figure below shows the completed Activity Zone assembly.

La figura que aparece a continuación muestra el ensamblaje de la Zona de actividad terminado.

La figure suivante représente la zone d'activités une fois montée.



## Battery Installation • Instalación de las Baterías • Installation des Piles

EN

The Bounce, Bounce Baby™ Piano Module requires (2) size AA/LR6 (1.5V) batteries (not included). Please use alkaline batteries for better performance.



**CAUTION:** Follow the battery guidelines in this section. Otherwise, battery life may be shortened or the batteries may leak or rupture.

- Always keep batteries away from children.
- Do not mix old and new batteries.
- Do not mix alkaline, standard, or rechargeable batteries.
- Only batteries of the same or equivalent type as recommended are to be used.
- Install the batteries so that the polarity of each one matches the markings in the battery compartment.
- Do not short-circuit the batteries.
- Do not store batteries in areas that have extreme temperatures (such as attics, garages, or automobiles).
- Remove exhausted batteries from the battery compartment.
- Never attempt to recharge a battery unless it is specifically marked "rechargeable."
- Rechargeable batteries are to be removed from the toy before being charged.
- Rechargeable batteries are only to be charged under adult supervision.
- Do not use rechargeable alkaline batteries in a Ni-Cad or Ni-MH battery charger.
- Please use the correct disposal method for batteries.

Bounce, Bounce, Baby!™ Módulo del piano requiere (2) baterías tamaño AA/LR6 (1.5 V) (no incluidas). Use baterías alcalinas para un mejor funcionamiento.



**PRECAUCIÓN:** Siga los lineamientos para las baterías en esta sección. De lo contrario, la vida de la batería podría reducirse o la batería podría tener una fuga o romperse.

- Siempre mantenga las baterías fuera del alcance de los niños.
- No combine baterías usadas con nuevas.
- No combine baterías alcalinas, estándar ni recargables.
- Se deben usar únicamente baterías del mismo tipo que las recomendadas o de un tipo equivalente.
- Instale las baterías de modo que la polaridad de cada una coincida con las marcas del compartimiento para baterías.
- No haga cortocircuito con las baterías.
- No almacene las baterías en áreas que tengan temperaturas extremas (como áticos, garajes o automóviles).
- Saque las baterías gastadas del compartimiento para baterías.
- Nunca intente recargar una batería, a menos que indique específicamente que es "recargable".
- Las baterías recargables deben retirarse del juguete antes de recargarse.
- Las baterías recargables sólo deberán recargarse con la supervisión de un adulto.
- No use baterías alcalinas recargables en un cargador de baterías Ni-Cad o Ni-MH.
- Utilice el método de eliminación correcto para las baterías.

La zone d'activités Bounce, Bounce Baby!™ Module du piano utilise deux (2) piles de type AA/LR6 (1,5 volts) (non fournies). Il est préférable d'utiliser des piles alcalines pour une meilleure performance.



**MISE EN GARDE :** suivre la notice relative aux piles dans cette rubrique. Dans le cas contraire, la durée de vie de la pile peut être raccourcie, ou la pile peut fuir ou tomber en panne.

- Tenir les piles hors de portée des enfants.
- Ne pas mélanger piles neuves et usagées.
- Ne pas mélanger les piles alcalines, standard ou rechargeables.
- Vous devez utiliser seulement des piles de types semblables ou équivalents à ce qui est recommandé.
- Mettre les piles en place en respectant les polarités inscrites dans le compartiment prévu à cet effet.
- Ne pas court-circuiter les piles.
- Ne pas stocker les piles dans des lieux susceptibles de connaître des températures extrêmes (tels qu'un grenier, un garage, ou un véhicule automobile).
- Retirer les piles épuisées du compartiment.
- Ne jamais tenter de recharger une pile à moins qu'elle ne porte explicitement la mention « rechargeable ».
- Retirer les piles rechargeables du compartiment avant de procéder au chargement.
- Les piles rechargeables ne doivent être rechargées que sous la surveillance d'un adulte.
- N'utilisez pas de piles alcalines rechargeables avec un chargeur de batteries NiCd ou NiMH.
- Mettre les piles au rebut conformément au mode d'élimination adéquat.

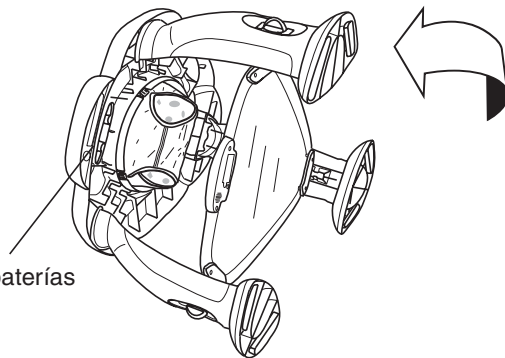
1

Remove the child from the seat. Remove any loose items on the play surface. Carefully turn the activity center over until it rests on its side.

Retire al niño del asiento. Retire cualquier elemento suelto que se encuentre sobre la superficie de juego. Voltee el centro de actividades cuidadosamente hasta que quede apoyado de lado.

Retirez l'enfant du siège. Retirez tous les articles libres de la surface de jeu. Basculez délicatement le centre d'activités jusqu'à ce qu'il repose sur le côté.

Piano module battery access • Módulo del piano acceso a las baterías  
Accès aux piles du module du piano

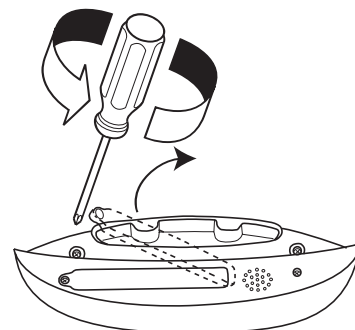


2

Loosen the screw that secures the battery compartment cover. (The screw is retained in the battery cover.) Temporarily remove the cover by disengaging the tab at the end opposite the screw.

Afloje el tornillo que fija la cubierta de cualquier compartimiento de las baterías en su lugar. (El tornillo queda sujetado en la cubierta del compartimiento de las baterías). Retire temporalmente la cubierta liberando la pestaña que se encuentra en el extremo opuesto del tornillo.

Desserrez la vis qui retient le couvercle de compartiment de piles en place. (La vis ne sortira pas complètement du couvercle de piles.) Retirez temporairement le couvercle en désengageant la languette à l'extrémité opposée de la vis.



**3** Install (2) size AA/LR6 (1.5 V) batteries, observing the polarity markings embossed on the bottom of the compartment.

Instale (2) baterías tamaño AA/LR6 (1.5 V), observando las marcas de polaridad grabadas en la parte inferior del compartimiento.

Installer (2) piles de type AA/LR6 (1,5 volts), en respectant les marques de polarité gravées au fond du compartiment.

Correct

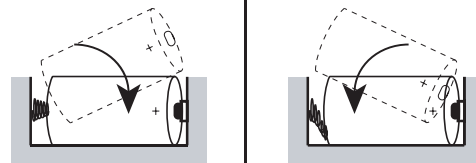
Correcto

Correct

Incorrect

Incorrecto

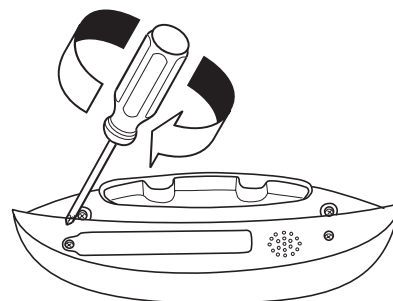
Incorrect



**4** Replace the battery cover on the piano module and tighten the screw. Do not overtighten.

Vuelva a colocar la tapa de las baterías en la módulo del piano y ajuste el tornillo. No apriete demasiado.

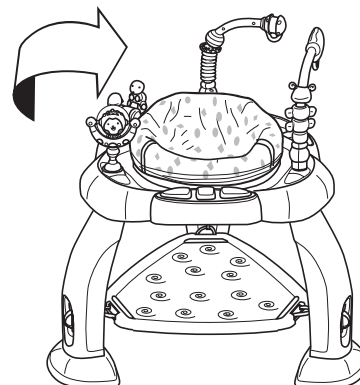
Remettre le cache du compartiment à piles en place sur la module du piano et serrez la vis. Ne pas trop serrer.



**5** Place the activity center in the upright position on a level surface. Be sure to check the platform attachment points after moving the activity center. All three bungee loops must be secured to a leg by a height adjustment pin.

Coloque el centro de actividades en posición vertical sobre una superficie plana. Asegúrese de revisar los puntos de sujeción de la plataforma después de mover el centro de actividades. Los tres lazos elásticos deben estar fijados a una pata con una clavija de ajuste de altura.

Placez le centre d'activités en position verticale sur une surface plane. Vérifiez les points d'ancrage de la plate-forme après avoir déplacé le centre d'activités. Les trois sandows en caoutchouc doivent être fixés à un pied avec une goupille de réglage de la hauteur.



## Operating Instructions • Instrucciones de funcionamiento • Mode d'emploi

**EN** The Bounce, Bounce, Baby™ Activity Zone is intended for children who cannot walk on their own, but who can sit up unassisted. The main features are:

- The activity center seat restricts lateral movement while the child learns to balance and to control movements with their feet.
- The bungee loops give the platform its spring action. Bungee loops are silent and have a much smoother action than conventional metal springs.
- The piano module adds interactive fun to the activity center.

**ES** Bounce, Bounce, Baby!™ La Zona de Actividad está diseñada para niños que no pueden caminar solos, pero que pueden sentarse sin ayuda. Las características principales son:

- El centro de actividades restringe el movimiento lateral del niño para que aprenda a mantener el equilibrio y a controlar los movimientos con los pies.
- Los lazos elásticos proporcionan a la plataforma el efecto de rebote. Los lazos elásticos son silenciosos y tienen un efecto mucho más suave que los resortes de metal tradicionales.
- El módulo del piano agrega diversión interactiva al centro de actividades.

**FR** La zone d'activités Bounce, Bounce Baby!™ s'adresse aux enfants qui ne peuvent pas encore marcher seuls, mais qui peuvent s'asseoir droit sans aide. Voici les caractéristiques principales :

- Le siège du centre d'activités restreint les mouvements latéraux tandis que l'enfant apprend l'équilibre et apprend également à contrôler les mouvements avec ses pieds.
- Les sandows en caoutchouc donnent à la plate-forme son mouvement de ressort. Les sandows en caoutchouc sont silencieux et plus souples que les ressorts métalliques traditionnels.
- Le module piano ajoute un volet interactif amusant au centre d'activités.

## Guidelines for Activity Center Use Lineamientos para el uso del centro de actividades Consignes d'utilisation du centre d'activités

- EN**
- Smaller babies should be placed in the activity center for only short periods of time—15 minutes maximum.
  - The time period may be increased as the child becomes more accustomed to the spring action.
  - Interact frequently with your child while he or she is in the activity center. Playing music, dancing, and singing all engage the child by encouraging their play while in the activity center.
  - DO NOT leave child unattended or out of view while they are in the activity center.
  - Be sure to adjust the seat height specifically for your child before using the activity center.
- ES**
- Los bebés más pequeños deben usar el centro de actividades solamente por períodos cortos, 15 minutos como máximo.
  - Se puede aumentar el período de uso a medida que el niño se acostumbra al efecto de rebote.
  - Interactúe con su hijo con frecuencia cuando esté en el centro de actividades. Hacer sonar música, bailar y cantar son actividades atractivas para el niño que lo estimulan a jugar mientras está en el centro de actividades.
  - NO deje al niño sin supervisión ni fuera de su vista cuando esté en el centro de actividades.
  - Asegúrese de ajustar la altura del asiento específicamente para su hijo antes de comenzar a usar el centro de actividades.
- FR**
- Les bébés plus petits ne devraient être placés dans le centre d'activités que pour de courtes périodes, 15 minutes maximum.
  - Vous pouvez augmenter le temps au fur et à mesure que l'enfant s'habitue à son déplacement à ressort.
  - Surveillez régulièrement votre enfant lorsque celui-ci se trouve dans le centre d'activités. La musique, la danse et le chant sont toutes des activités qui encouragent l'enfant à se déplacer dans le centre d'activités.
  - Ne laissez PAS un enfant sans surveillance ou hors de votre vue dans le centre d'activités.
  - Prenez soin d'ajuster la hauteur du siège spécifiquement pour votre enfant avant d'utiliser le centre d'activités.

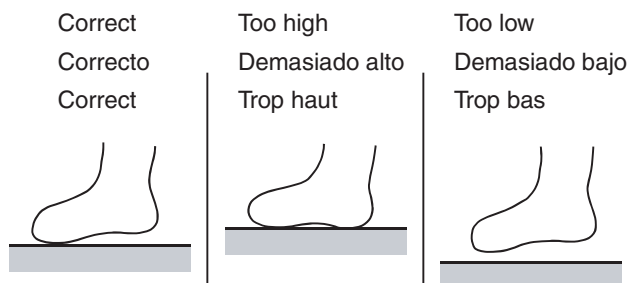
### Adjusting the Platform Height • Ajuste de la altura de la plataforma Ajustez la hauteur de la plate-forme

- The goal of adjusting the platform height is to ensure the child is supported by both the seat and their legs. In this way, they can have assistance while learning how to transition from sitting to walking.
- El objeto de ajustar la altura de la plataforma es garantizar que el niño se apoye tanto en el asiento como en sus piernas. De esta forma, los niños tendrán ayuda mientras se encuentran en la transición entre sentarse y caminar.
- Le but de l'ajustement de la hauteur de la plate-forme est d'assurer que l'enfant est supporté à la fois par le siège et ses jambes. De cette manière, l'enfant peut avoir de l'aide pour la transition entre la phase assise et celle de la marche.

**1** Place the child in the seat. Observe the position of the feet relative to the platform surface. The platform is at the correct height when only the ball of each foot touches the platform.

Coloque al niño en el asiento. Observe la posición de los pies en relación con la superficie de la plataforma. La plataforma estará a la altura correcta cuando sólo la parte anterior de la planta de cada pie toque la plataforma.

Placez l'enfant sur le siège. Observez la position des pieds par rapport à la surface de la plate-forme. La plate-forme est à la bonne hauteur si l'avant-pied touche à peine la plate-forme.





2

To change the platform height...

**CAUTION:** Do not adjust the height while the child is in the seat.

- Remove the child from the seat.
- Pull a height adjustment pin partially out of its slot and move it to any of the three positions.

**NOTE:** You do not need to unhook the bungee loop to change the pin position.

- Move the height adjustment pins at the other two corners of the platform to the same position as the first pin.

**NOTE:** Lower the platform for taller children; raise the platform for smaller children.

- Return the child to the seat to check the adjustment.

Para cambiar la altura de la plataforma...

**PRECAUCIÓN:** No ajuste la altura mientras el niño esté en el asiento.

- Retire al niño del asiento.
- Saque una clavija de ajuste de altura de la ranura y muévala a cualquiera de las tres posiciones.

**NOTA:** No es necesario desenganchar el lazo elástico para cambiar la posición de la clavija.

- Mueva las clavijas de ajuste de altura de las otras dos esquinas de la plataforma a la misma posición que la primera clavija.

**NOTA:** Baje la plataforma para los niños más altos; suba la plataforma para los niños más bajos.

- Vuelva a poner al niño en el asiento para comprobar que la altura sea correcta.

Pour changer la hauteur de la plate-forme...

**MISE EN GARDE :** n'ajustez pas la hauteur lorsque l'enfant y est assis.

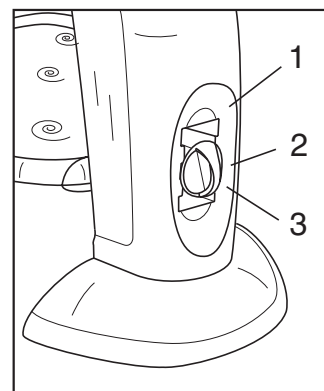
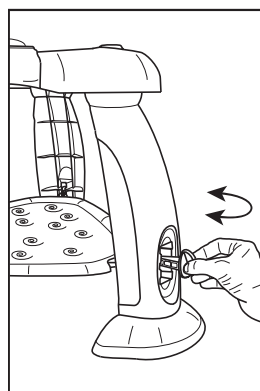
- Retirez l'enfant du siège.
- Sortez une partie de la goupille d'ajustement de hauteur hors de la fente et déplacez-la dans l'une des trois positions.

**REMARQUE:** Il n'est pas nécessaire de décrocher le sandow en caoutchouc pour modifier la position de la goupille.

- Déplacez les goupilles d'ajustement de hauteur aux deux autres coins de la plate-forme pour avoir la même position que la première goupille.

**REMARQUE:** abaissez la plate-forme pour les enfants plus grands, soulevez la plate-forme pour les enfants plus petits.

- Remettez l'enfant sur le siège pour vérifier l'ajustement.



## Piano Operation • Funcionamiento del piano • Fonctionnement du piano

**EN** **NOTE:** Weak batteries cause erratic product operation, including distorted sound and dimming or failed lights. Because each electrical component requires a different operating voltage, replace the batteries when any function fails to operate. See page 13.

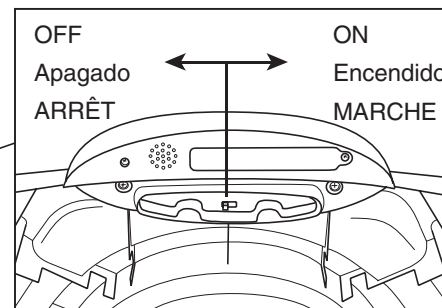
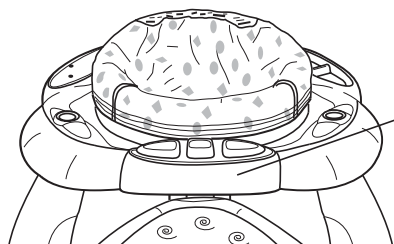
**CAUTION:** Keep liquids away from the piano. Spillage could affect the sound or operation.

**ES** **NOTA:** Las baterías débiles hacen que el producto funcione en forma errática, es decir, con distorsión del sonido y pérdida de intensidad o falla de las luces. Dado que cada componente eléctrico requiere una tensión de operación distinta, reemplace las baterías cuando falle alguna función. Consulte la página 13.

**PRECAUCIÓN:** Mantenga los líquidos alejados del piano. Un derrame podría afectar el sonido o el funcionamiento.

**FR** **REMARQUE :** Les piles usagées entraînent le dysfonctionnement du produit (son déformé, éclairage faible ou déficient). Chacun des composants électriques exigeant une tension de fonctionnement différente, remplacer les piles quand une des fonctions devient défectueuse. Voir page 13.

**MISE EN GARDE :** gardez les liquides loin du piano. Un déversement pourrait affecter le son ou le fonctionnement du piano.



**EN** To turn ON the piano, reach under the play surface as shown below to access the ON/OFF switch. Press any of the three keys to hear a song. The piano will play one of several children's melodies with each press of a key. The lighted keys flash in rhythm with the music.

**ES** Para ENCENDER el piano, busque el interruptor ON/OFF (Encendido/Apagado) debajo de la superficie de juego, como se muestra a continuación. Presione cualquiera de las tres teclas para escuchar una canción. El piano tocará una de varias melodías infantiles cada vez que se presione una tecla. Las teclas se encienden y apagan al ritmo de la música.

**FR** Pour mettre le piano en marche, allez sous la surface de jeu tel qu'illustré plus bas pour accéder à l'interrupteur marche/arrêt. Appuyez sur l'une des trois touches pour entendre une chanson. Le piano jouera l'une des mélodies d'enfants à chaque fois qu'on enfonce la touche. Les touches lumineuses clignotent en suivant le rythme de la musique.

## Care and Cleaning • Cuidado y limpieza • Entretien et nettoyage

**EN** **Fabric Seat** – First, you must remove the seat carrier...

- View under the seat carrier and locate the four locking tabs. These tabs keep the seat carrier inside the play surface. Push inward on the bottom of the locking tab nearest you while pushing upward on the seat carrier. The seat carrier will release with a snap and move upward slightly in that area. Move to the next tab and repeat until all four locking tabs disengage and the seat carrier can move upward and off the play surface.
- After the seat carrier is free, place it upside down on a level surface. Around the outer rim of the seat carrier, unhook (release) the eight loops in the webbing from the tabs. Remove the fabric seat from the seat carrier.

To wash the fabric seat... Machine wash the fabric seat in cold water. Use a gentle wash cycle with no bleach. Tumble dry, using low heat.

To reinstall the fabric seat and seat carrier, reverse the steps above or refer to the Assembly Instructions, Page 8.

**Plastic Parts** –Wipe clean with damp cloth and mild soap. Air dry. Do not immerse in water.

**ES** **Asiento de tela** – Primero debe retirar el soporte del asiento...

- Busque debajo del soporte del asiento y localice las cuatro pestañas de ajuste. Estas pestañas mantienen el soporte del asiento dentro de la superficie de juego. Empuje hacia adentro en la parte interior de la pestaña de ajuste más cerca de usted mientras tira del soporte del asiento hacia arriba. El soporte del asiento se liberará con un chasquido y se moverá ligeramente hacia arriba en esa área. Pase a la siguiente pestaña y repita el procedimiento hasta que las cuatro pestañas de ajuste queden liberadas y el soporte del asiento pueda moverse hacia arriba y ser retirado de la superficie de juego.
- Cuando el soporte del asiento quede libre, colóquelo de cabeza sobre una superficie plana. Alrededor del borde exterior del soporte del asiento, desenganche (libere) los ocho lazos de la red. Retire el asiento de tela del soporte del asiento.

Para lavar el asiento de tela... Lave el asiento de tela en una lavadora con agua fría. Use un ciclo de lavado suave. No use cloro. Séquelo en una secadora a baja temperatura.

Para reinstalar el asiento de tela y el soporte del asiento, invierta los pasos anteriores o consulte las Instrucciones de Ensamblaje, Pagina 8.

**Partes de plástico** – Limpie con un paño húmedo y jabón suave. Deje secar al aire. No sumerja en agua.

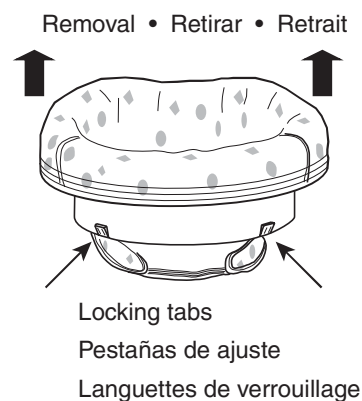
**FR** **Siège de tissu** – D'abord, vous devez retirer le porte-siège...

- Regardez sous le porte-siège et repérez les quatre languettes de verrouillage. Ces languettes maintiennent le porte-siège à l'intérieur de la surface de jeu. Poussez vers l'intérieur au bas de la languette de verrouillage la plus rapprochée tout en poussant vers le haut sur le porte-siège. Ce dernier se dégagera avec un bruit sec et se soulèvera un peu. Déplacez la languette suivante et répétez jusqu'à ce que les quatre languettes de verrouillage se désengagent et que le porte-siège puisse sortir complètement de la surface de jeu.
- Après avoir retiré le porte-siège, retournez-le sur une surface de niveau. Observez le contour extérieur et décrochez (désengagez) les huit boucles de la sangle des languettes. Retirez le siège de tissu du porte-siège.

Pour laver le siège de tissu... Lavez le siège à la machine à l'eau froide. Choisissez le cycle délicat, sans agent de blanchiment. Séchez en machine, à basse température.

Pour replacer le siège et le porte-siège, inversez les étapes précédentes ou reportez-vous aux instructions d'assemblage, page 8.

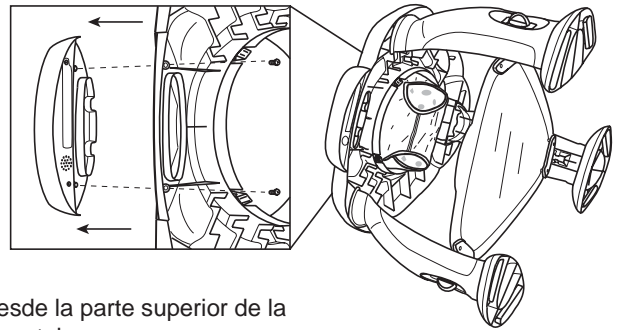
**Pièces de plastique** – Essuyer à l'aide d'un chiffon imbibé d'eau et d'un détergent doux. Séchage à l'air libre. Ne pas plonger dans l'eau.



## Servicing Replaceable Parts • Servicio para las partes reemplazable Réparation des pièces remplaçables

**EN** **Piano Module** – To replace the piano module...

- Locate and remove the (2) screws underneath the play surface that fasten the piano to the play surface. From the top of the play surface, lift the piano away from its mounting location.
- Remove the batteries and reinstall the battery compartment cover. Return the piano module to Kids II Customer Service for prompt replacement.



**ES** **Módulo del piano** – Para reemplazar el módulo del piano...

- Localice y retire los (2) tornillos que se encuentran debajo de la superficie de juego y que sujetan el piano a la superficie de juego. Desde la parte superior de la superficie de juego, levante el módulo del piano de su ubicación de montaje.
- Retire las baterías y vuelva a instalar la cubierta del compartimiento de las baterías. Devuelva el módulo del piano al Servicio de Atención al Cliente de Kids II para reemplazarlo rápidamente.

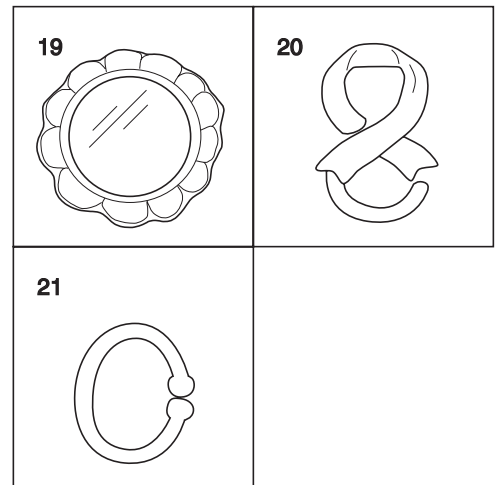
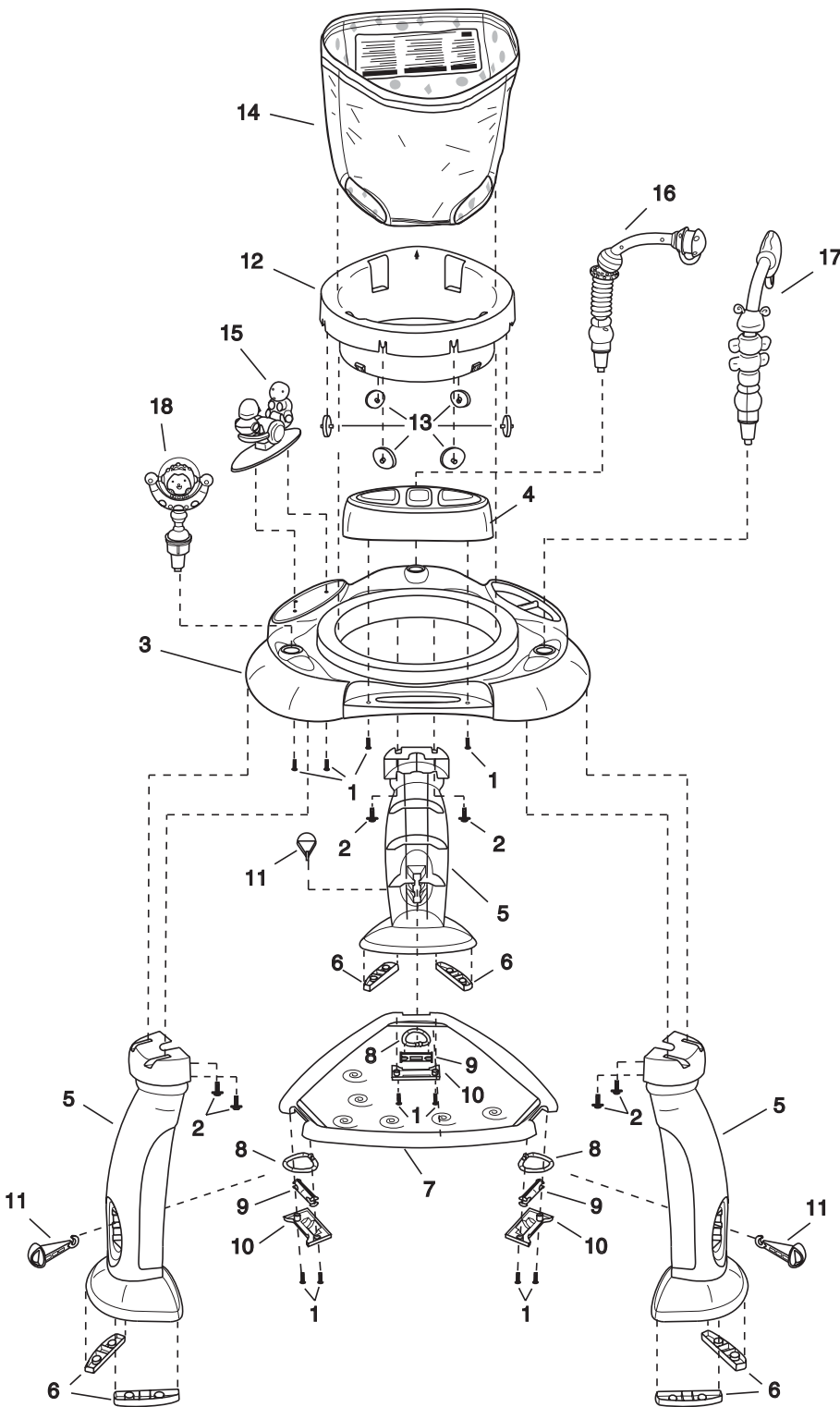
**FR** **Module du piano** – Pour remplacer le module du piano...

- Repérez et retirez les (2) vis sous la surface de jeu qui retiennent le piano à la surface de jeu. Du dessus de la surface de jeu, soulevez et retirez le piano.
- Retirez les piles et remplacez le couvercle de compartiment à piles. Retournez le module du piano au service à la clientèle Kids II pour qu'il soit remplacé rapidement.

# 6811

## Parts List and Drawing • Lista de partes y dibujo Liste de pièces et dessin

No. No. N°	Qty. Cant. Qté	Description	Descripción	Description
1	(10)	Screw, M3.5 x 10mm (3/8")	Tornillo, M3.5 x 10mm (3/8")	Vis à tête Phillips M3.5 x 10 mm (3/8 po)
2	(6)	Screw, M4 x 12mm (1/2") with washer	Tornillo, M4 x 12mm (1/2") con arandela	Vis, M4 x 12 mm (1/2 po) avec rondelle
3	(1)	Play surface	Superficie de juego	Surface de jeu
4	(1)	Piano module	Módulo del piano	Module du piano
5	(3)	Leg, play surface support	Pata, soporte de la superficie de juego	Pied, support de surface de jeu
6	(6)	Anti-skid feet	Pies antideslizantes	Patins antidérapants
7	(1)	Platform	Plataforma	Plate-forme
8	(3)	Bungee loop	Lazo elástico	Sandow en caoutchouc
9	(3)	Pivot pin	Clavija giratoria	Axe d'articulation
10	(3)	Bungee cover	Tapa del lazo elástico	Cache-sandow
11	(3)	Height adjustment pin	Clavija de ajuste de altura	Goupille de réglage de la hauteur
12	(1)	Seat carrier	Soporte del asiento	Porte-siège
13	(6)	Wheel for seat carrier	Rueda para el soporte del asiento	Roue pour porte-siège
14	(1)	Fabric seat	Asiento de tela	Siège de tissu
15	(1)	Seesaw (teeter-totter)	Balancín (subibaja)	Bascule « seesaw » (balançoire à bascule)
16	(1)	Toy bar with spring and bead	Barra de juguetes que tiene un resorte y una cuenta	Barre de jouets avec un ressort et une boule
17	(1)	Toy bar with bead chaser	Barra de juguetes que tiene un sujetador de cuentas	Prenez la barre de jouets avec le boulier
18	(1)	Stalk toy, rattle ball with hedgehog	Juguete del tubo flexible, sonaja con erizo	Hochet, balle hochet avec hérisson
19	(1)	Plush flower mirror	Espejo con forma de flor de peluche	Miroir avec fleur en peluche
20	(1)	Awareness Fun Link™	Eslabón Fun Link™ de concienciación	Awareness Fun Link™
21	(1)	C-link, standard	Eslabón en C, estándar	Lien en forme de C, standard



**Kids II, Inc.** • Alpharetta, GA 30022 USA  
www.kidsii.com

**Kids II Canada Co.** • Mississauga, Ontario L4W 5A6 Canada

**Kids II Australia Pty Ltd.** • Castle Hill, NSW, 2154 Australia

**Kids II US Mexico S.A. de C.V.**

Av. Vasco de Quiroga No. 3900 – 905 A

Col. Lomas de Santa Fe • Cuajimalpa, México D.F. • C.P. 05300

**Kids II UK Ltd.** • 960 Capability Green

Luton, Bedfordshire LU1 3PE UK



**Customer Service • Servicios al consumidor • Service consommateurs**

**www.kidsii.com/customerservice**

**US/Canada** 1-800-230-8190

**Australia** (02) 9894 1855

**Mexico** (55) 5292-8488

**UK** +44 (0) 870 351 7286

© 2007 Kids II, Inc. • Printed in China • 6811-NU\_IS112807R4

## Free Manuals Download Website

<http://myh66.com>

<http://usermanuals.us>

<http://www.somanuals.com>

<http://www.4manuals.cc>

<http://www.manual-lib.com>

<http://www.404manual.com>

<http://www.luxmanual.com>

<http://aubethermostatmanual.com>

Golf course search by state

<http://golfingnear.com>

Email search by domain

<http://emailbydomain.com>

Auto manuals search

<http://auto.somanuals.com>

TV manuals search

<http://tv.somanuals.com>