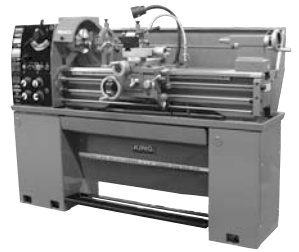




Service Manual / Manuel de Service

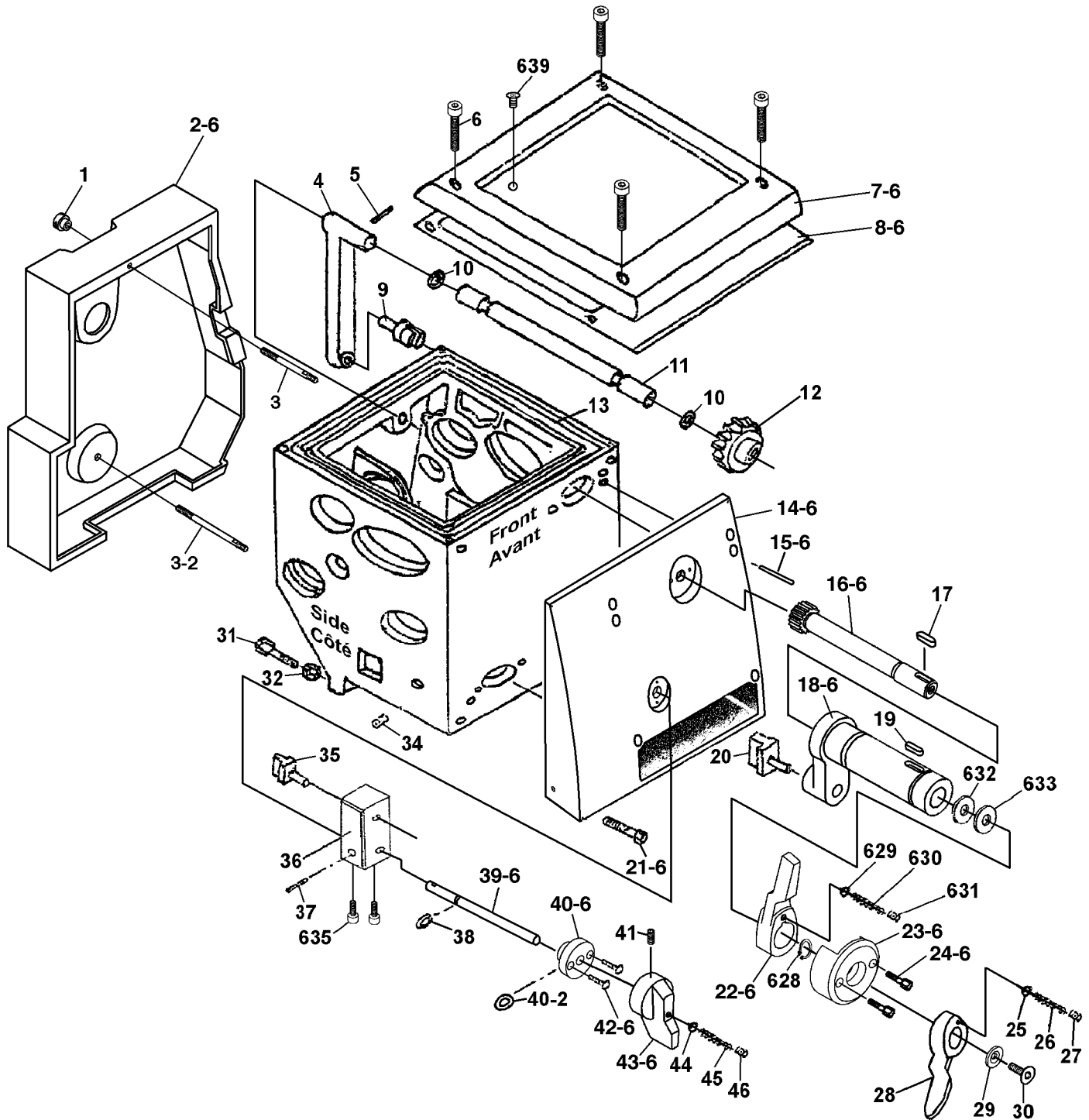
14" x 40" Gearhead Metal Lathe
Tour à Métal 14" x 40" avec Tête à Engrenage



Revised/Revisé 08/2008

Headstock 1 Diagram / Diagramme de la Tête 1

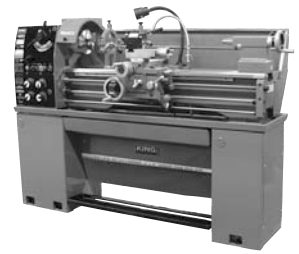
KC-1440ML-6





Service Manual / Manuel de Service

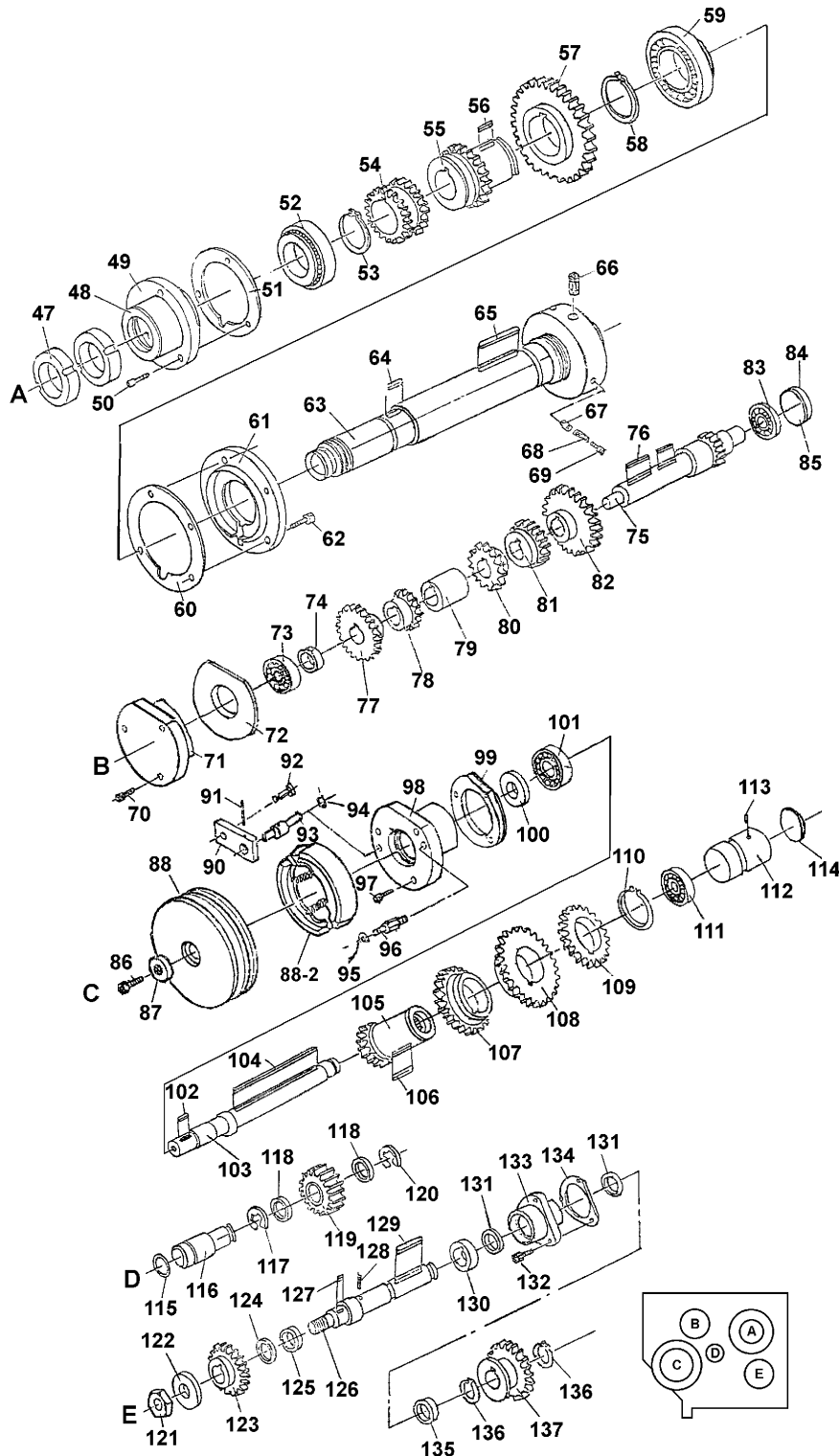
14" x 40" Gearhead Metal Lathe Tour à Métal 14" x 40" avec Tête à Engrenage



Revised/Revisé 08/2008

Headstock 2 Diagram / Diagramme de la Tête 2

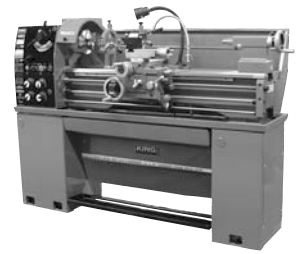
KC-1440ML-6





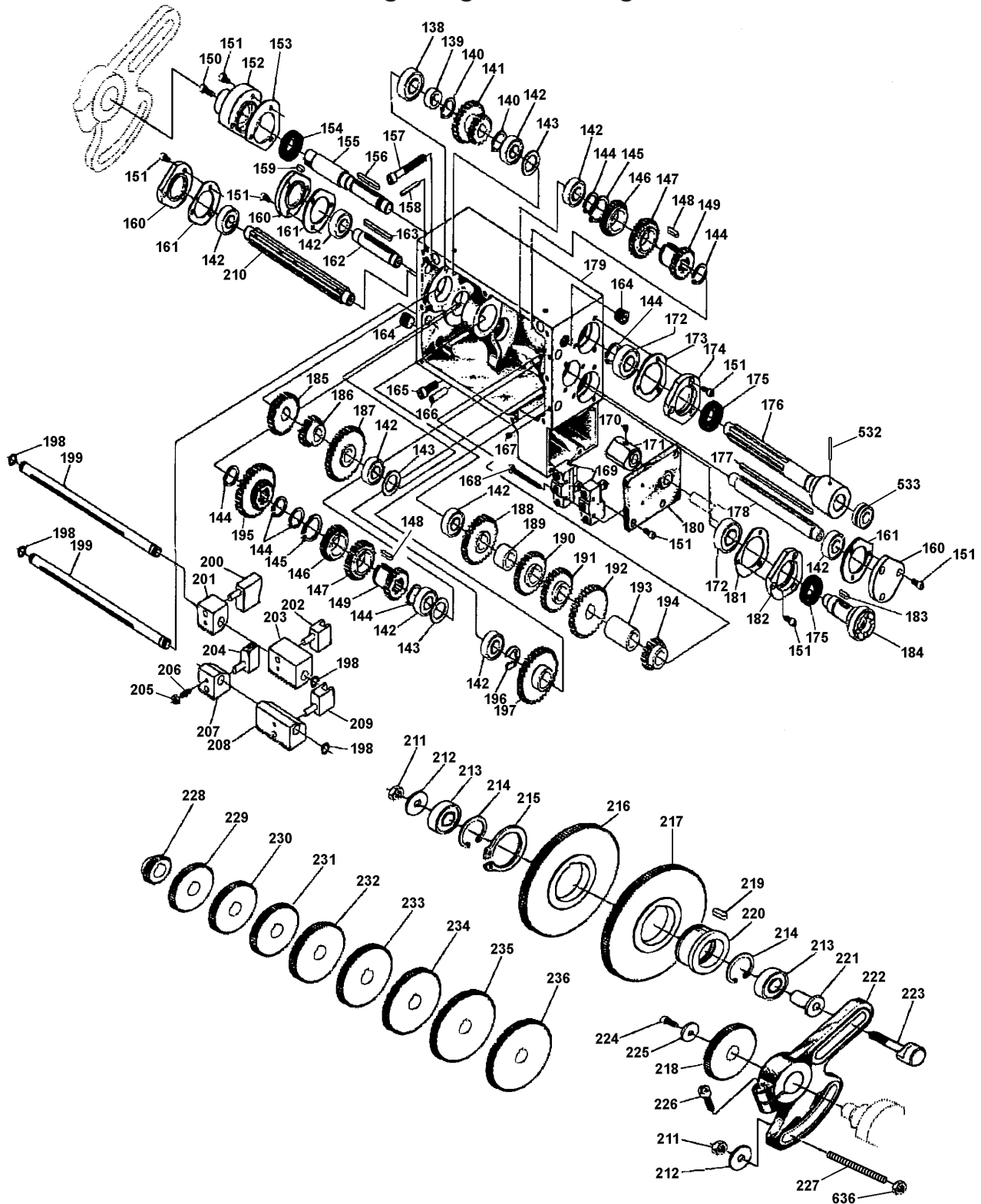
Service Manual / Manuel de Service

14" x 40" Gearhead Metal Lathe Tour à Métal 14" x 40" avec Tête à Engrenage



Revised/Revisé 08/2008

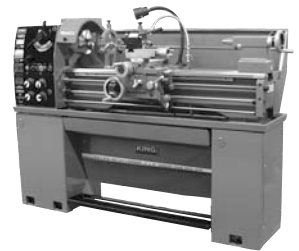
Gear Box & Change Gears Diagram / Diagramme du Boîtier D'Engrenages et des Engrenages de Changement





Service Manual / Manuel de Service

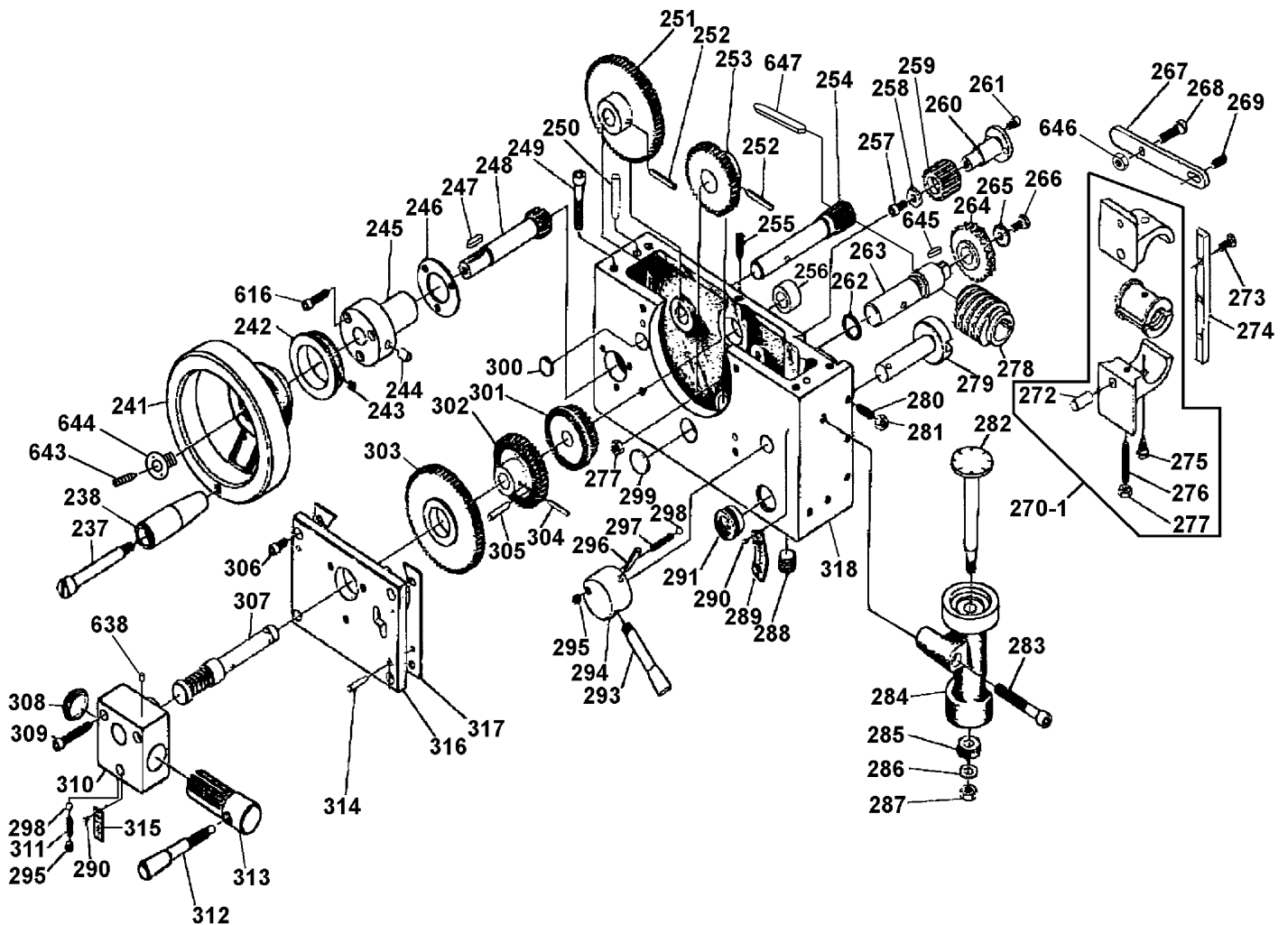
14" x 40" Gearhead Metal Lathe
Tour à Métal 14" x 40" avec Tête à Engrenage



Revised/Revisé 08/2008

Carriage Diagram / Diagramme du Boîtier du Tablier

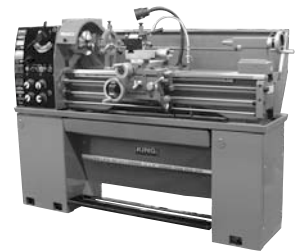
KC-1440ML-6





Service Manual / Manuel de Service

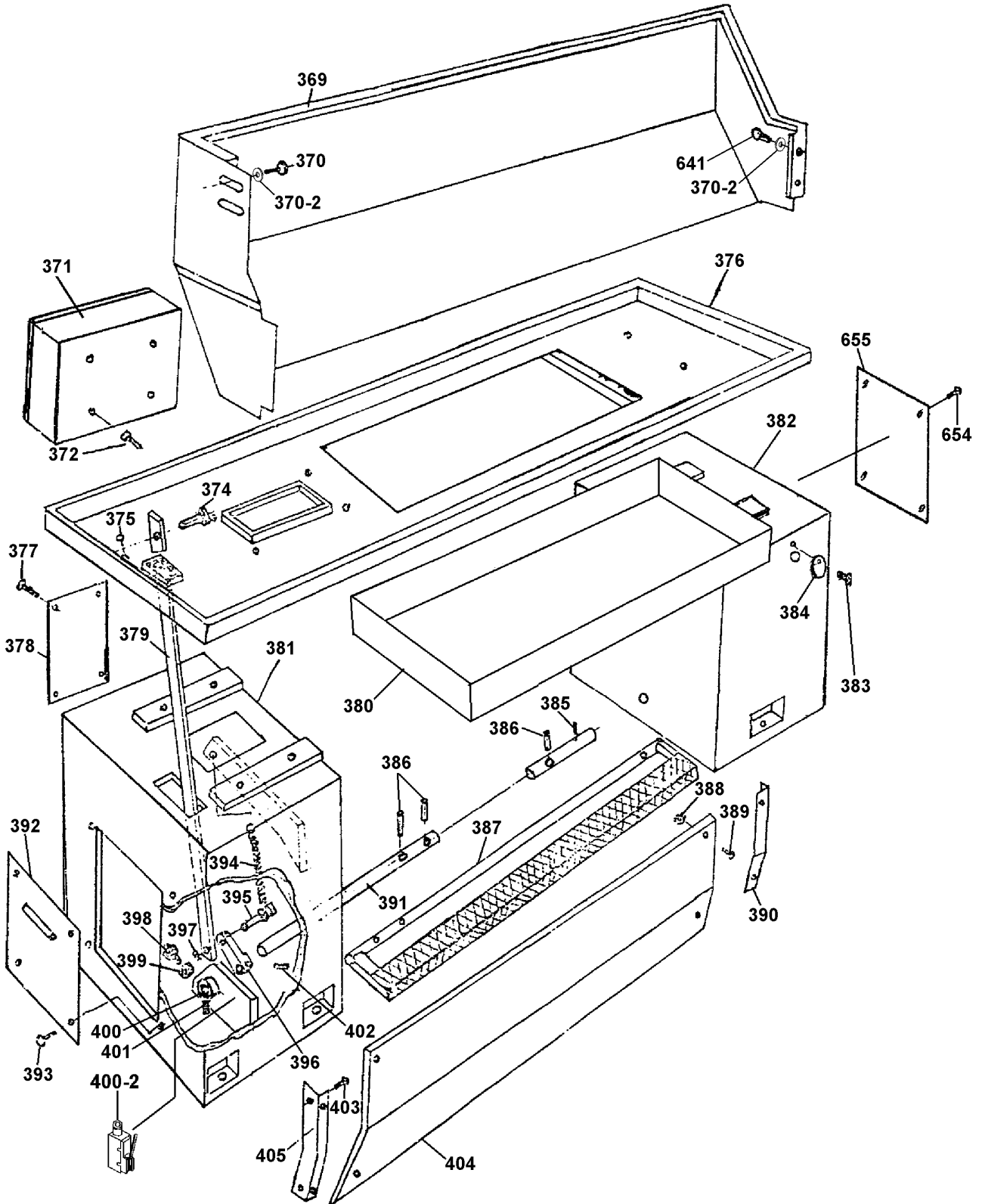
14" x 40" Gearhead Metal Lathe Tour à Métal 14" x 40" avec Tête à Engrenage



Revised/Revisé 08/2008

Stand & Brake Diagram / Diagramme du Support et du Frein

KC-1440ML-6





Service Manual / Manuel de Service

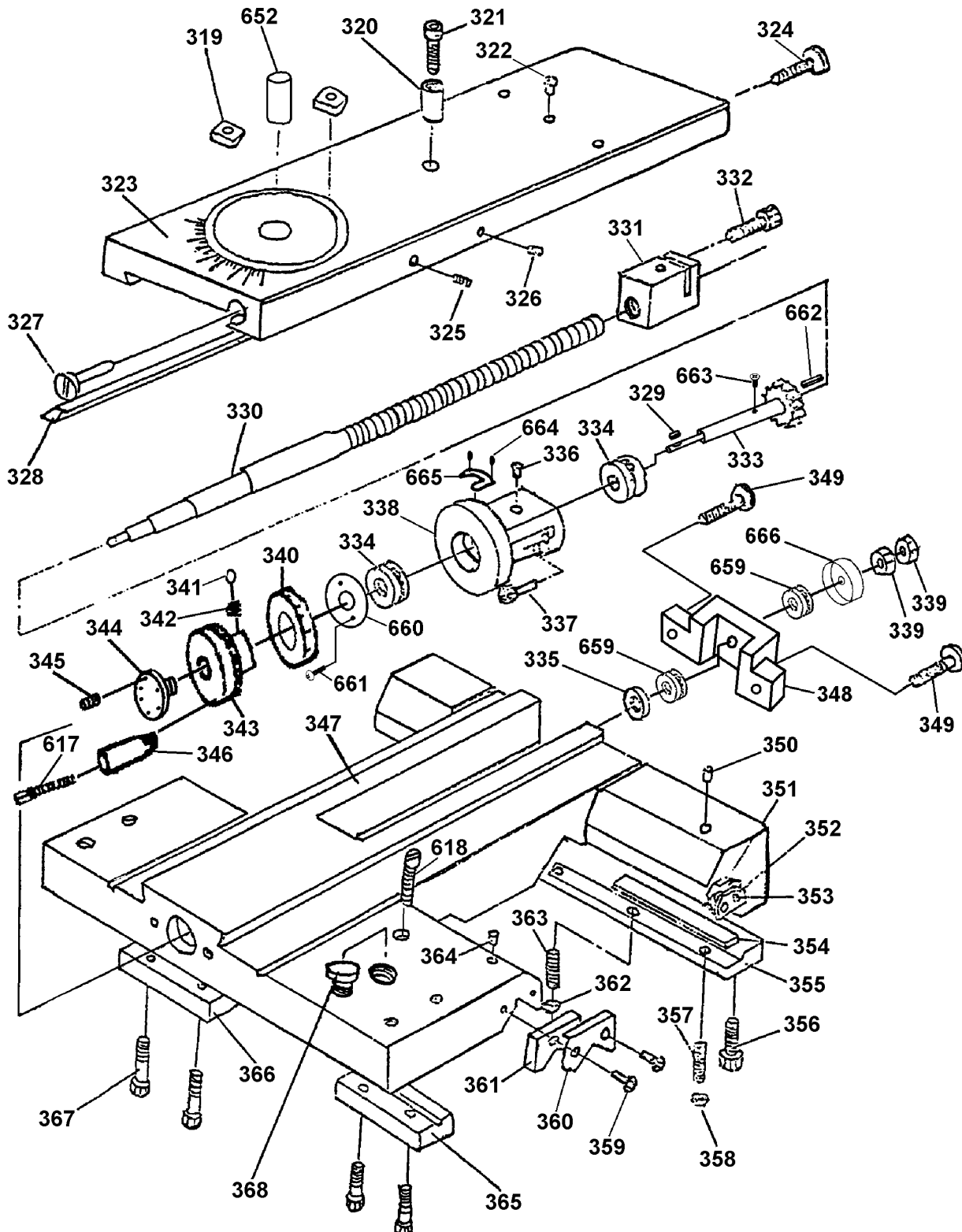
14" x 40" Gearhead Metal Lathe Tour à Métal 14" x 40" avec Tête à Engrenage



Revised/Revisé 08/2008

Saddle & Cross Slide Diagram / Diagramme de la Selle et du Chariot Transversal

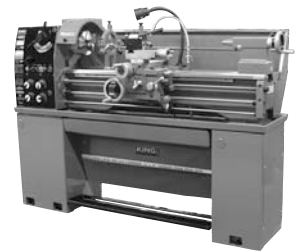
KC-1440ML-6





Service Manual / Manuel de Service

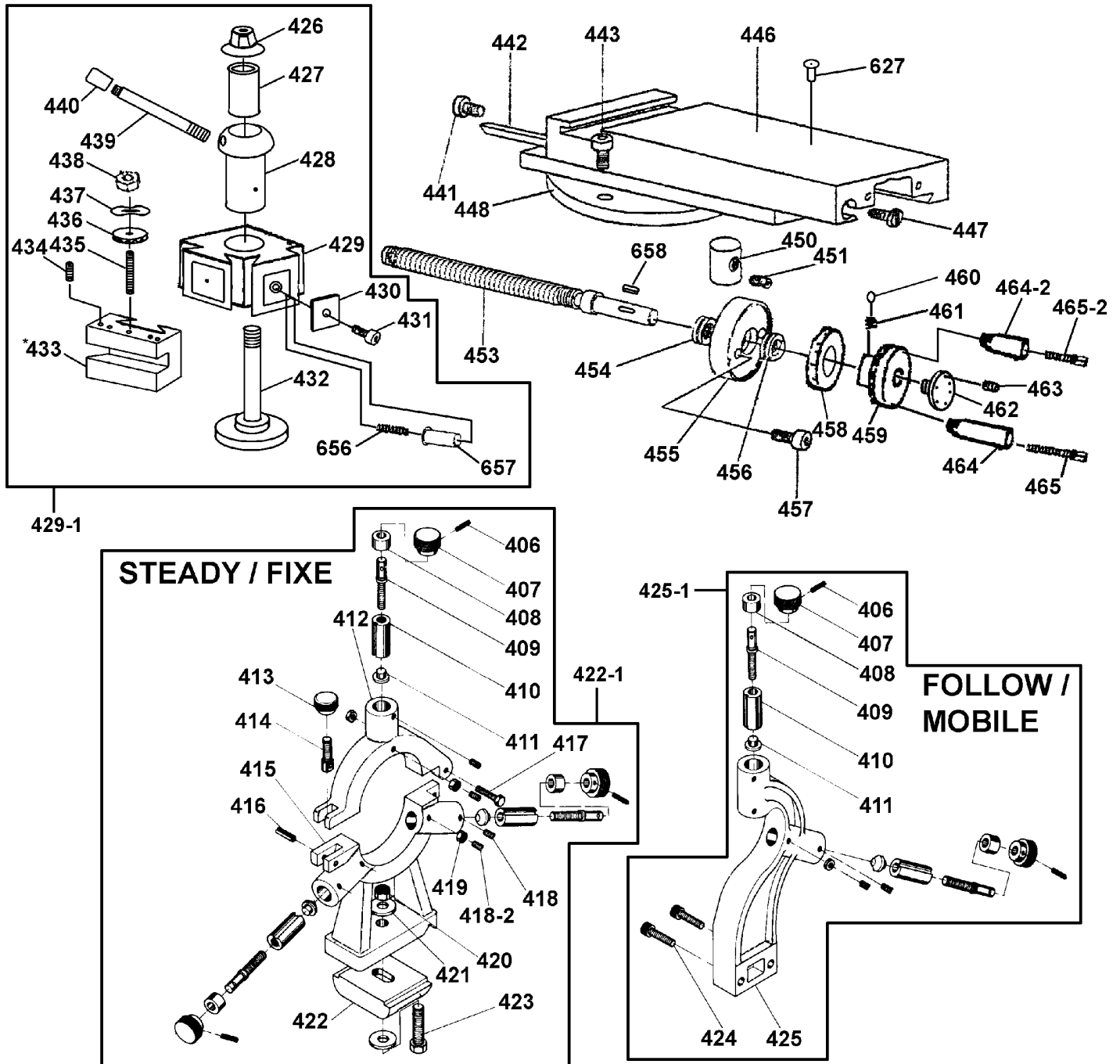
14" x 40" Gearhead Metal Lathe Tour à Métal 14" x 40" avec Tête à Engrenage



Revised/Revisé 08/2008

Tool Post, Top Slide & Rests Diagram / Diagramme du Porte-Outil, Chariot Supérieur et des Lunettes

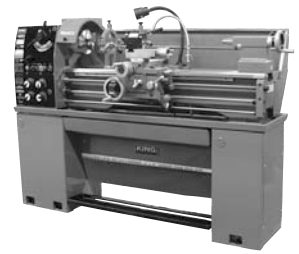
KC-1440ML-6





Service Manual / Manuel de Service

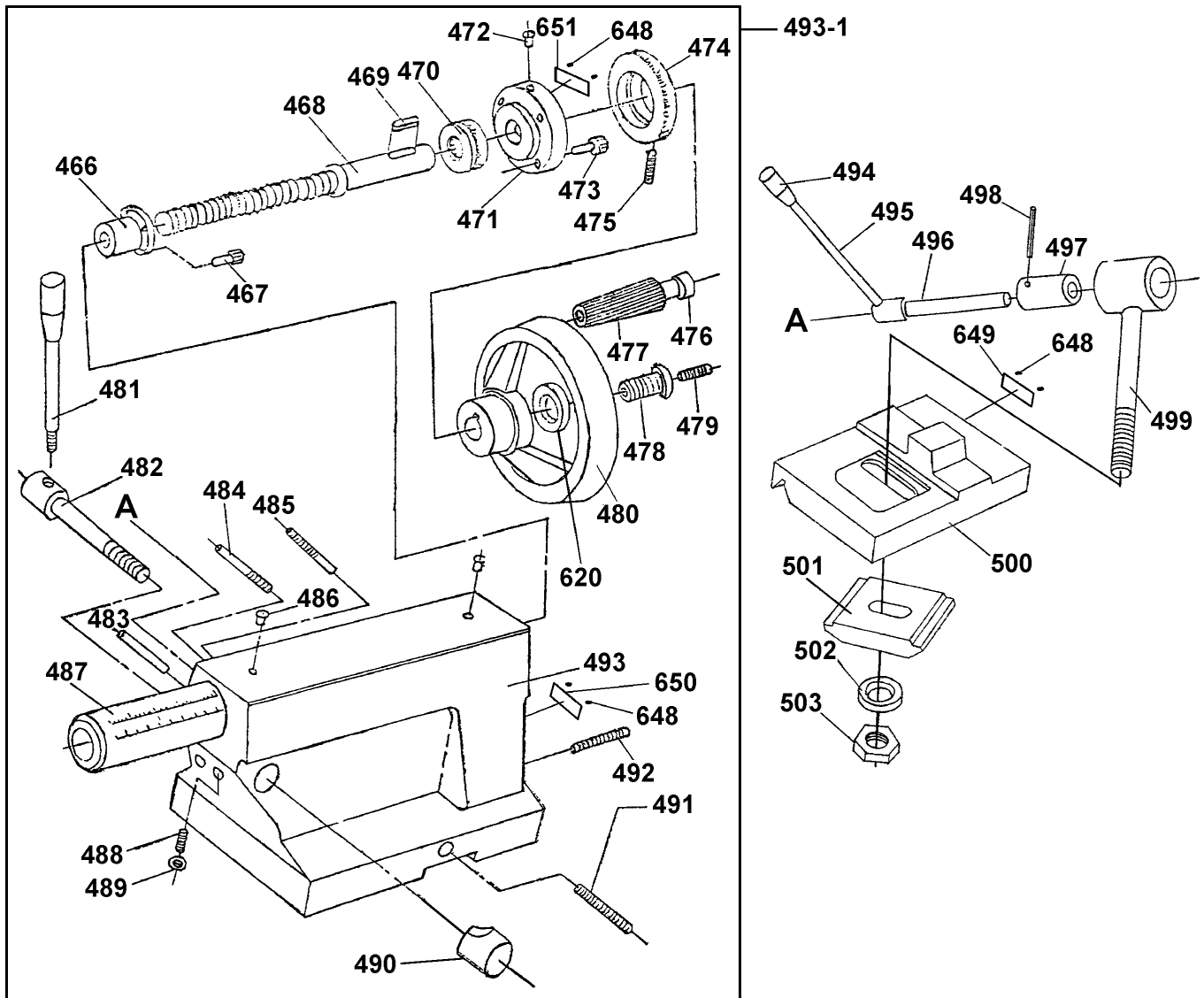
14" x 40" Gearhead Metal Lathe Tour à Métal 14" x 40" avec Tête à Engrenage



Revised/Revisé 08/2008

Tailstock Diagram / Diagramme de la Poupée

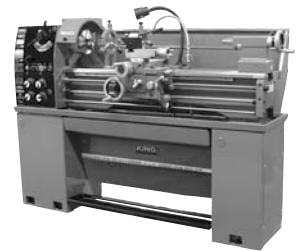
KC-1440ML-6





Service Manual / Manuel de Service

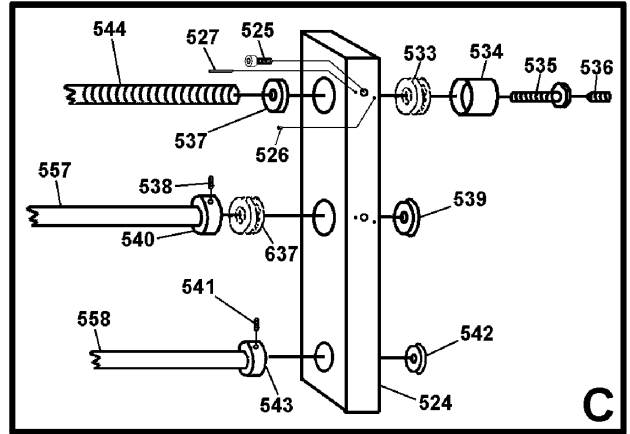
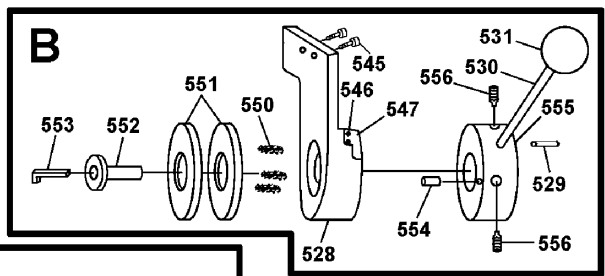
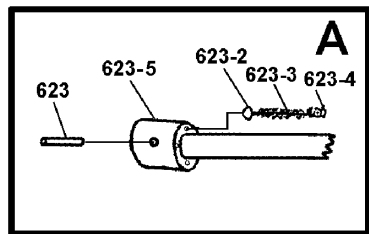
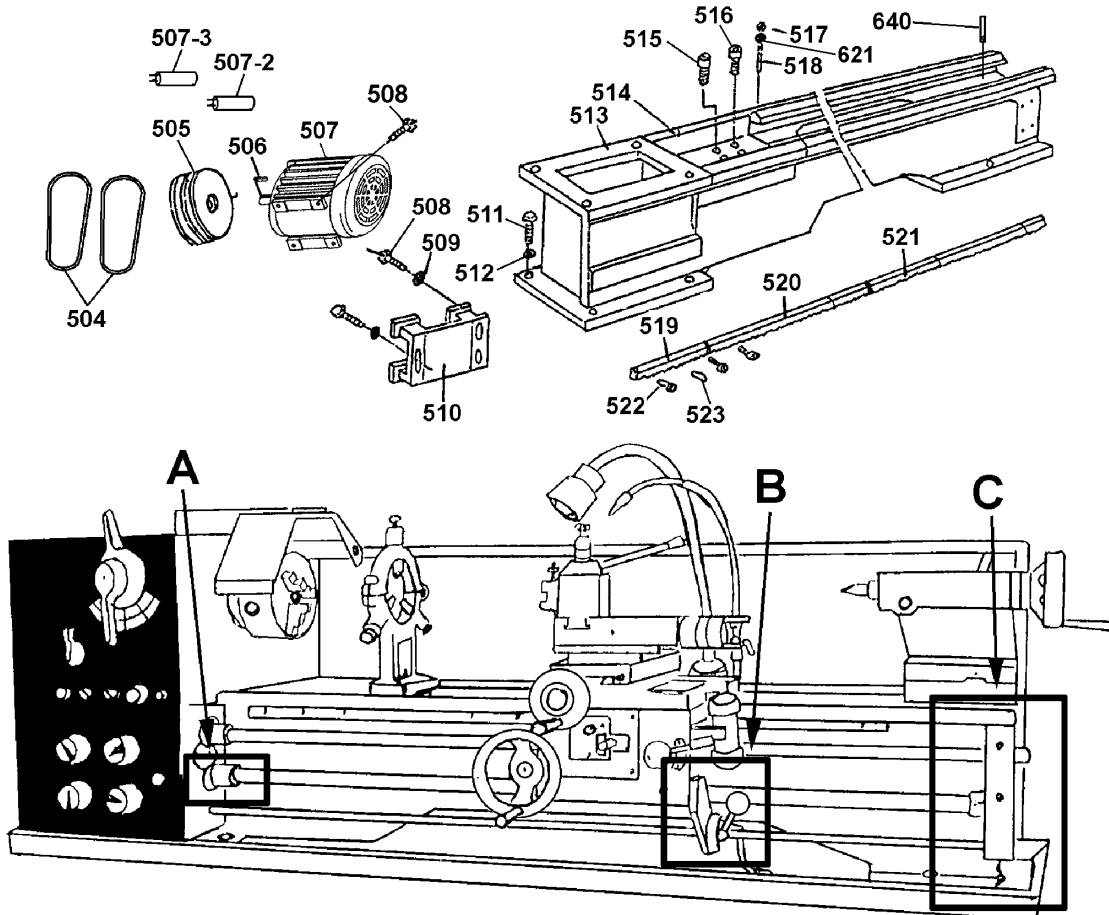
14" x 40" Gearhead Metal Lathe Tour à Métal 14" x 40" avec Tête à Engrenage



Revised/Revisé 08/2008

Bed & Drive Diagram / Diagramme du Lit et de L'Entraînement

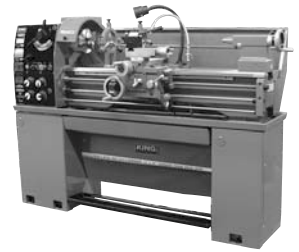
KC-1440ML-6





Service Manual / Manuel de Service

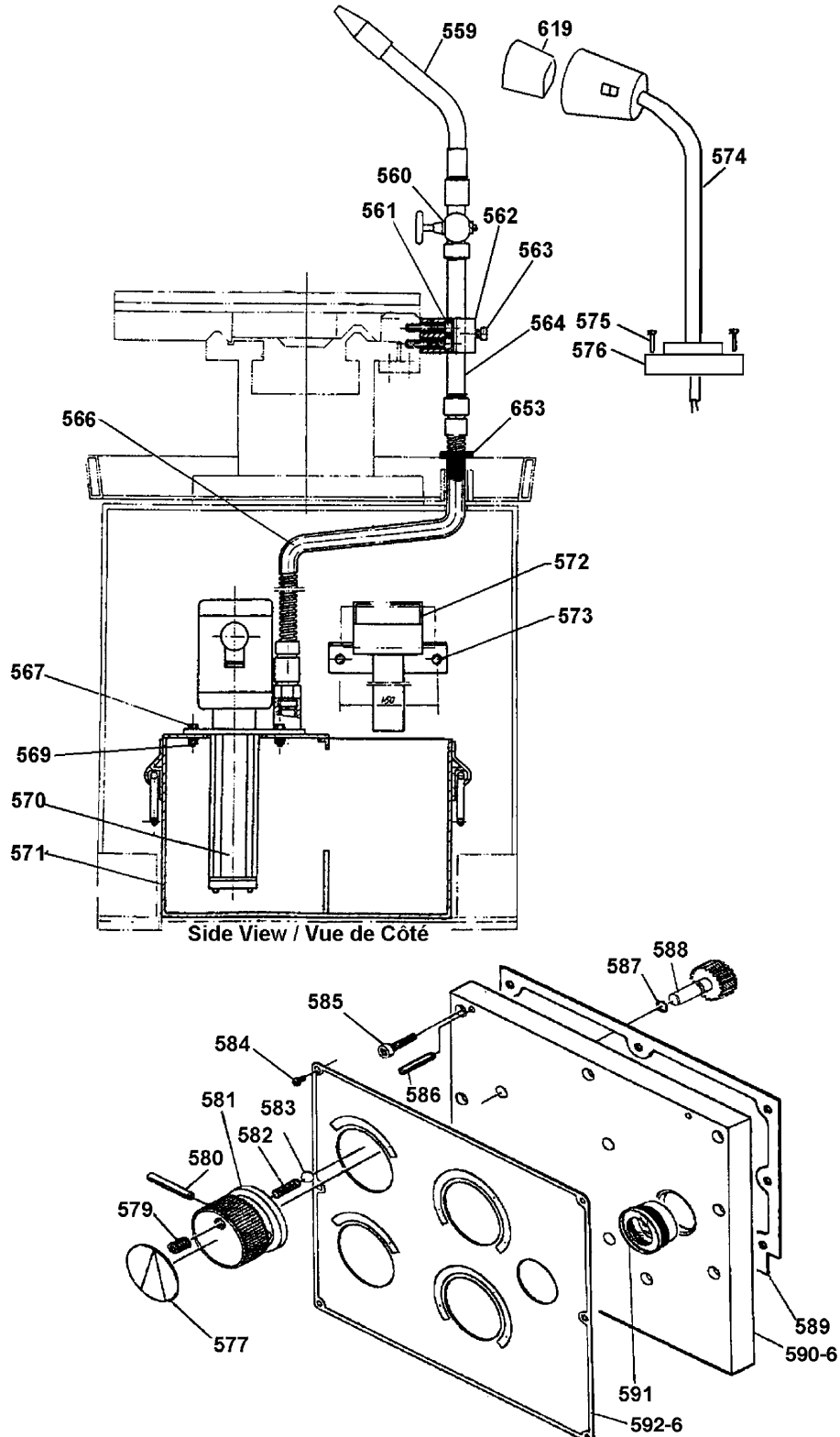
14" x 40" Gearhead Metal Lathe Tour à Métal 14" x 40" avec Tête à Engrenage



Revised/Revisé 08/2008

Coolant System & Gear Box Selectors Diagram / Diagramme du Système de Refroidissement et des Sélecteurs du Boîtier D'Engrenages

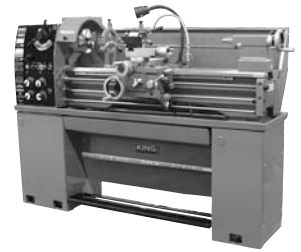
KC-1440ML-6





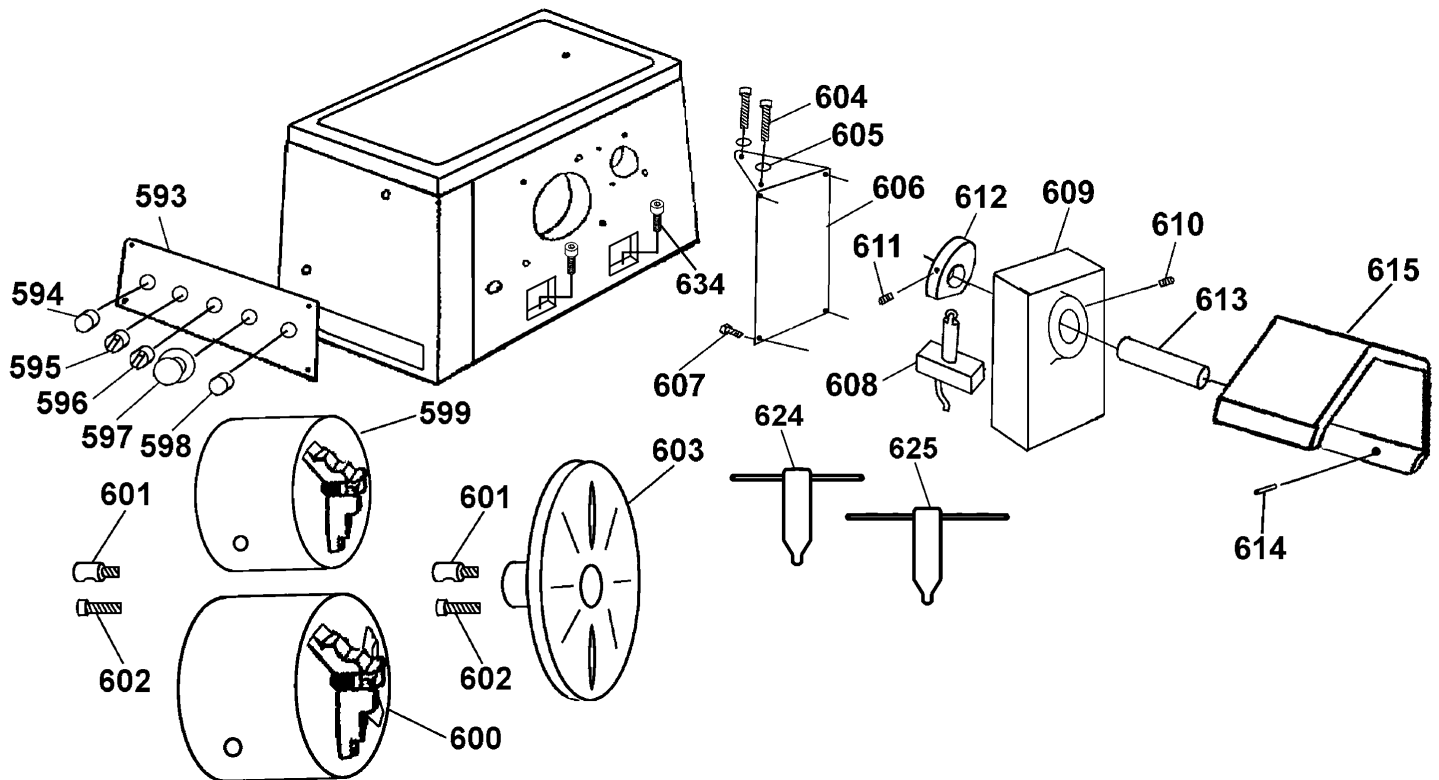
Service Manual / Manuel de Service

14" x 40" Gearhead Metal Lathe Tour à Métal 14" x 40" avec Tête à Engrenage



Revised/Revisé 08/2008

Switches, Chucks & Safety Guard Diagram / **KC-1440ML-6** Diagramme des Boutons, Mandrins et du Protège-Mandrins





Service Manual / Manuel de Service

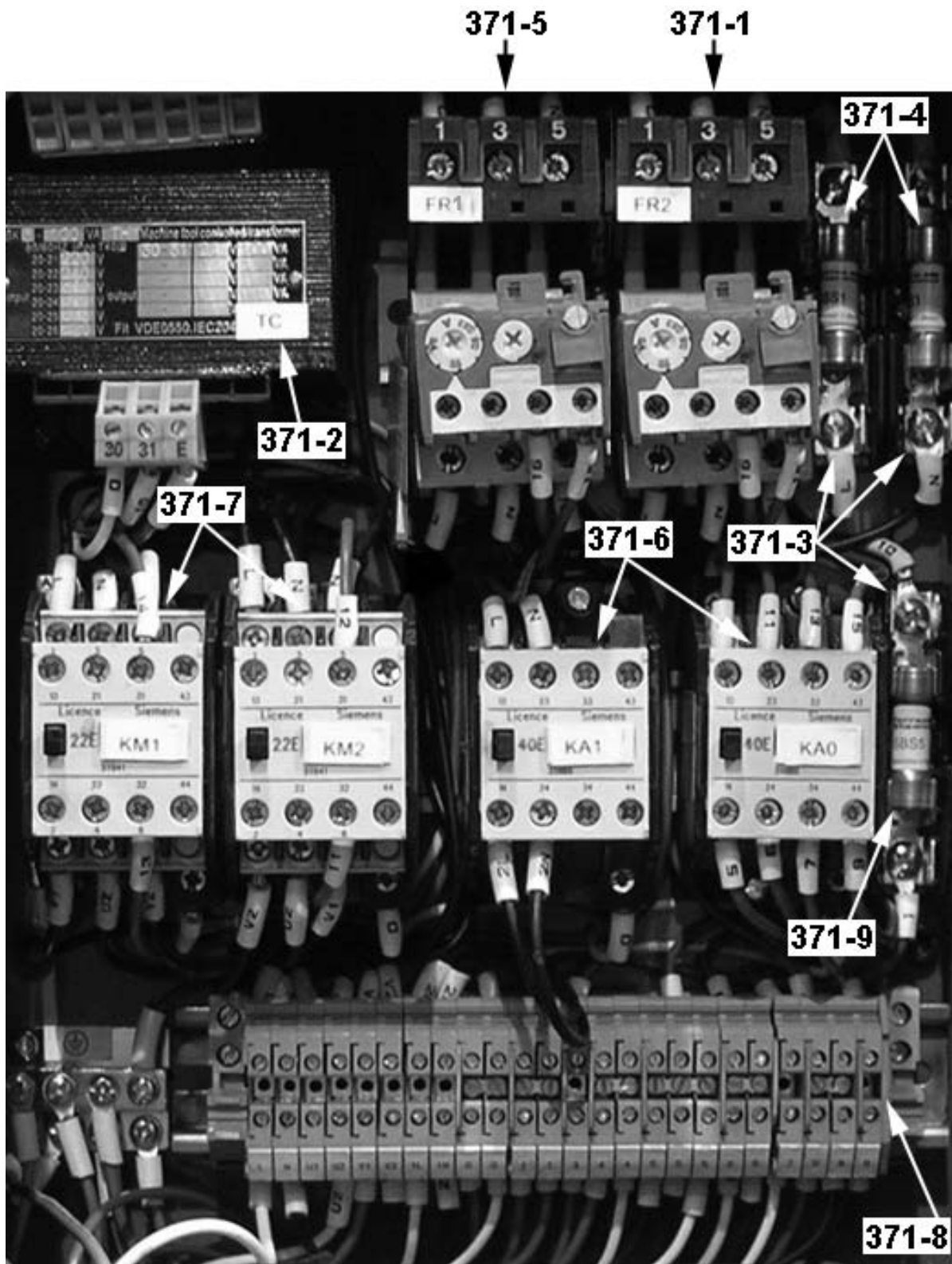
14" x 40" Gearhead Metal Lathe
Tour à Métal 14" x 40" avec Tête à Engrenage



Revised/Revisé 08/2008

Electrical Parts Diagram / Diagramme des Pièces Électriques

KC-1440ML-6





Parts Pricing List / Liste de Prix des Pièces **KC-1440ML-6**

Diag.	Order # Com.	English Description	Description Française	Qty./Qté.	Price/Prix
1	6414400010	SPECIAL NUT	ECROU SPECIALE	2	\$5.58
2-6	6414400026	SIDE COVER	COUVERCLE DE COTE	1	\$100.80
3	6414400030	FIXING STUD (SHORT)	TIGE DE FIXATION (COURTE)	1	\$4.54
3-2	6414400032	FIXING STUD (LONG)	TIGE DE FIXATION (LONGUE)	1	\$6.50
4	6414400040	SHIFT LEVER	LEVIER DE CHANGEMENT	1	\$51.69
5	6414400050	SPRING PIN	GOUPILLE RESSORT	1	\$2.01
6	6414400060	CAP SCREW	BOULON A TETE CYLINDRIQUE	4	\$2.47
7-6	6414400076	CASTING COVER	COUVERCLE	1	\$103.44
8-6	6414400086	GASKET	JOINT D'ETANCHEITE	1	\$20.64
9	6414400090	SHIFT LEVER	LEVIER DE CHANGEMENT	1	\$27.54
10	6414400100	O-RING	JOINT TORIQUE	2	\$1.90
11	6414400110	SHAFT	TIGE	1	\$68.94
12	6414400120	GEAR -50T	ENGRENAGE -50D	1	\$51.69
13	6414400130	MAIN CASTING	BOITIER PRINCIPALE	1	\$799.25
14-6	6414400146	FRONT FRAME	CHASSIS AVANT	1	\$182.85
15-6	6414400156	TAPER PIN	GOUPILLE CONIQUE	2	\$2.13
16-6	6414400166	GEAR SHAFT	TIGE D'ENGRENAGE	1	\$87.00
17	6414400170	KEY	CLE DE RETENUE	1	\$1.90
18-6	6414400186	SHIFT SHAFT	TIGE DE CHANGEMENT	1	\$74.69
19	6414400190	KEY	CLE DE RETENUE	1	\$1.90
20	6414400200	SHIFT FORK	FOURCHE DE CHANGEMENT	1	\$22.94
21-6	6414400216	CAP SCREW	BOULON A TETE CYLINDRIQUE	4	\$2.76
22-6	6414400226	UPPER LEVER	LEVIER DU HAUT	1	\$41.11
23-6	6414400236	LEVER SUPPORT	SUPPORT DU LEVIER	1	\$43.30
24-6	6414400246	CAP SCREW	BOULON A TETE CYLINDRIQUE	2	\$2.76
25	6414400250	STEEL BALL	BILLE EN ACIER	1	\$2.24
26	6414400260	SPRING	RESSORT	1	\$2.59
27	6414400270	SET SCREW	VIS SANS TETE	1	\$1.67
28	6414400280	LOWER LEVER	LEVIER DU BAS	1	\$41.11
29	6414400290	SPECIAL WASHER	RONDELLE SPECIALE	1	\$5.35
30	6414400300	SPECIAL COUNTERSUNK SCREW	VIS A TETE FRAISEE SPECIALE	1	\$2.01
31	6414400310	HEX. BOLT	BOULON HEXAGONAL	2	\$2.07
32	6414400320	HEX. NUT	ECROU HEXAGONAL	2	\$1.61
34	6414400340	DRAIN PLUG	BOUCHON DE DRAIN	1	\$3.16
35	6414400350	SHIFT FORK	MANETTE DE VITESSE	1	\$24.78
36	6414400360	SHIFT BOX	BOITE DE CHANGEMENT	1	\$45.94
37	6414400370	SPRING PIN	GOUPILLE RESSORT	1	\$2.01
38	6414400380	O-RING	JOINT TORIQUE	1	\$1.90
39-6	6414400396	SHAFT	TIGE	1	\$34.10
40-2	6414400402	O-RING	JOINT TORIQUE	1	\$2.24
40-6	6414400406	COLLAR	COLLIER	1	\$45.83
41	6414400410	POINTED SET SCREW	VIS SANS TETE POINTUE	1	\$1.67
42-6	6414400426	COUNTERSUNK HEAD SCREW	VIS A TETE FRAISEE	2	\$1.67
43-6	6414400436	DIRECTION LEVER	LEVIER DE DIRECTION	1	\$26.39
44	6414400440	STEEL BALL	BILLE EN ACIER	1	\$3.16
45	6414400450	SPRING	RESSORT	1	\$2.24
46	6414400460	SET SCREW	VIS SANS TETE	1	\$1.67

*Pricing subject to change without prior notice. / Prix sujet à changement sans préavis.



Parts Pricing List / Liste de Prix des Pièces **KC-1440ML-6**

Diag.	Order # Com.	English Description	Description Française	Qty./Qté.	Price/Prix
47	6414400470	LOCK NUT	ECROU DE VERROUILLAGE	2	\$44.56
48	6414400480	COLLAR	COLLIER	1	\$40.19
49	6414400490	REAR COVER	COUVERCLE ARRIERE	1	\$55.14
50	6414400500	CAP SCREW	BOULON A TETE CYLINDRIQUE	3	\$2.47
51	6414400510	GASKET	JOINT D'ETANCHEITE	1	\$14.89
52	6414400520	TAPER BALL BEARING	ROULEMENT A BILLES	1	\$166.69
53	6414400530	RETAINING RING/SHAFT	ANNEAU DE RETENUE/TIGE	1	\$3.16
54	6414400540	GEAR -37T/37T	ENGRENAGE -37D/37D	1	\$172.44
55	6414400550	GEAR -37T	ENGRENAGE -37D	1	\$155.19
56	6414400560	KEY	CLE DE RETENUE	1	\$2.47
57	6414400570	GEAR -74T	ENGRENAGE -74D	1	\$201.19
58	6414400580	RETAINING RING/SHAFT	ANNEAU DE RETENU/TIGE	1	\$3.97
59	6414400590	BALL BEARING	ROULEMENT A BILLES	1	\$172.44
60	6414400600	GASKET	JOINT D'ETANCHEITE	1	\$17.19
61	6414400610	FRONT COVER	COUVERCLE AVANT	1	\$63.19
62	6414400620	CAP SCREW	BOULON A TETE CYLINDRIQUE	4	\$2.70
63	6414400630	SPINDLE	ARBRE DE TOURNAGE	1	\$684.25
64	6414400640	KEY	CLE DE RETENUE	1	\$2.24
65	6414400650	KEY	CLE DE RETENUE	1	\$5.35
66	6414400660	CAM	CAME	3	\$11.44
67	6414400670	LOCK PIN	TIGE DE VERROUILLAGE	3	\$2.47
68	6414400680	SPRING	RESSORT	3	\$4.20
69	6414400690	CAP SCREW	BOULON A TETE CYLINDRIQUE	3	\$1.84
70	6414400700	CAP SCREW	BOULON A TETE CYLINDRIQUE	3	\$1.90
71	6414400710	REAR COVER	COUVERCLE ARRIERE	1	\$26.28
72	6414400720	GASKET	JOINT D'ETANCHEITE	1	\$14.89
73	6414400730	BALL BEARING	ROULEMENT A BILLES	1	\$22.94
74	6414400740	SPACER	ESPACEUR	1	\$7.99
75	6414400750	SHAFT WITH GEAR -16T	TIGE AVEC ENGRENAGE -16D	1	\$114.94
76	6414400760	KEY	CLE DE RETENUE	2	\$2.59
77	6414400770	GEAR -51T	ENGRENAGE -51D	1	\$68.94
78	6414400780	GEAR -43T	ENGRENAGE -43D	1	\$63.19
79	6414400790	COLLAR	COLLIER	1	\$27.43
80	6414400800	GEAR -26T	ENGRENAGE -26D	1	\$60.78
81	6414400810	GEAR -34T	ENGRENAGE -34D	1	\$80.44
82	6414400820	GEAR -53T	ENGRENAGE -53D	1	\$97.69
83	6414400830	BALL BEARING	ROULEMENT A BILLES	1	\$22.94
84	6414400840	O-RING	JOINT TORIQUE	1	\$8.91
85	6414400850	FRONT PLUG	BOUCHON AVANT	1	\$13.74
86	6414400860	CAP SCREW	BOULON A TETE CYLINDRIQUE	1	\$1.73
87	6414400870	WASHER	RONDELLE	1	\$2.24
88	6414400880	PULLEY	POULIE	1	\$86.19
88-2	6414400882	COMP. LINING/ PAD SHOE/ SPRINGS	ASS. DE GARNITURE/SABOT/RESSORTS	1	\$45.94
90	6414400900	PLATE	PLAQUE	1	\$10.18
91	6414400910	SPRING PIN	GOUPILLE A RESSORT	1	\$1.90
92	6414400920	STEEL BAR STUD	TIGE DE LA BARRE	1	\$11.33
93	6414400930	OPENING SHAFT	TIGE D'OUVERTURE	1	\$38.81

*Pricing subject to change without prior notice. / Prix sujet à changement sans préavis.



Parts Pricing List / Liste de Prix des Pièces **KC-1440ML-6**

Diag.	Order # Com.	English Description	Description Française	Qty./Qté.	Price/Prix
94	6414400940	RETAINING RING/SHAFT	ANNEAU DE RETENU/TIGE	1	\$1.67
95	6414400950	"E" RETAINING RING	ANNEAU DE RETENU EN "E"	1	\$1.67
96	6414400960	FIXED SHAFT	TIGE FIXE	1	\$14.55
97	6414400970	CAP SCREW	BOULON A TETE CYLINDRIQUE	3	\$2.47
98	6414400980	SUPPORT COVER	COUVERCLE DU SUPPORT	1	\$60.89
99	6414400990	GASKET	JOINT D'ETANCHEITE	1	\$11.44
100	6414401000	OIL SEAL	JOINT D'ETANCHEITE	1	\$13.74
101	6414401010	BALL BEARING	ROULEMENT A BILLES	1	\$17.19
102	6414401020	KEY	CLE DE RETENUE	1	\$2.13
103	6414401030	SHAFT	TIGE	1	\$66.64
104	6414401040	KEY	CLE DE RETENUE	1	\$3.28
105	6414401050	GEARED COLLAR -21T	COLLIER AVEC ENGRENAGE -21D	1	\$73.43
106	6414401060	KEY	CLE DE RETENUE	1	\$2.47
107	6414401070	GEAR -29T	ENGRENAGE -29D	1	\$74.46
108	6414401080	GEAR -46T	ENGRENAGE -46D	1	\$78.14
109	6414401090	GEAR -38T	ENGRENAGE -38D	1	\$72.39
110	6414401100	RETAINING RING/SHAFT	ANNEAU DE RETENUE/TIGE	1	\$2.82
111	6414401110	BALL BEARING	ROULEMENT A BILLES	1	\$21.79
112	6414401120	FRONT PLUG	BOUCHON AVANT	1	\$21.79
113	6414401130	POINTED SET SCREW	VIS SANS TETE POINTUE	1	\$2.07
114	6414401140	O-RING	JOINT TORIQUE	1	\$7.65
115	6414401150	O-RING	JOINT TORIQUE	1	\$4.77
116	6414401160	SHAFT	TIGE	1	\$57.44
117	6414401170	RETAINING RING/SHAFT	ANNEAU DE RETENU/TIGE	1	\$3.05
118	6414401180	BALL BEARING	ROULEMENT A BILLES	2	\$17.19
119	6414401190	GEAR -30T	ENGRENAGE -30D	1	\$60.78
120	6414401200	RETAINING RING/BORE	ANNEAU DE RETENU/ALESAGE	1	\$2.82
121	6414401210	HEX. NUT	ECROU HEXAGONAL	1	\$1.78
122	6414401220	SPECIAL WASHER	RONDELLE SPECIALE	1	\$3.28
123	6414401230	GEAR -30T	ENGRENAGE -30D	1	\$54.80
124	6414401240	WASHER	RONDELLE	1	\$3.74
125	6414401250	OIL SEAL	JOINT D'ETANCHEITE	1	\$11.44
126	6414401260	SHAFT	TIGE	1	\$63.19
127	6414401270	KEY	CLE DE RETENUE	1	\$1.90
128	6414401280	PIN	GOUPILLE	1	\$2.47
129	6414401290	KEY	CLE DE RETENUE	1	\$2.36
130	6414401300	WASHER	RONDELLE	1	\$5.12
131	6414401310	COLLAR	COLLIER	2	\$6.84
132	6414401320	CAP SCREW	BOULON A TETE CYLINDRIQUE	3	\$2.24
133	6414401330	COLLAR BRACKET	SUPPORT DU COLLIER	1	\$57.44
134	6414401340	GASKET	JOINT D'ETANCHEITE	1	\$13.74
135	6414401350	WASHER	RONDELLE	1	\$3.74
136	6414401360	RETAINING RING/SHAFT	ANNEAU DE RETENUE/TIGE	2	\$2.24
137	6414401370	GEAR -37T	ENGRENAGE -37D	1	\$60.89
138	6414401380	BALL BEARING	ROULEMENT A BILLES	1	\$21.79
139	6414401390	COLLAR	COLLIER	1	\$6.61
140	6414401400	RETAINING RING/SHAFT	ANNEAU DE RETENU/TIGE	2	\$2.24

*Pricing subject to change without prior notice. / Prix sujet à changement sans préavis.



Parts Pricing List / Liste de Prix des Pièces **KC-1440ML-6**

Diag.	Order # Com.	English Description	Description Française	Qty./Qté	Price/Prix
141	6414401410	GEAR -24T/16T	ENGRENAGE -24D/16D	1	\$55.14
142	6414401420	BALL BEARING	ROULEMENT A BILLES	9	\$11.44
143	6414401430	SPACER	ESPACEUR	3	\$3.74
144	6414401440	RETAINING RING/SHAFT	ANNEAU DE RETENUE/TIGE	7	\$2.24
145	6414401450	RETAINING RING/SHAFT	ANNEAU DE RETENUE/TIGE	2	\$2.47
146	6414401460	GEAR -24T	ENGRENAGE -24D	2	\$40.19
147	6414401470	GEAR -28T	ENGRENAGE -28D	2	\$43.64
148	6414401480	KEY	CLE DE RETENUE	2	\$2.24
149	6414401490	GEAR -18T	ENGRENAGE -18D	2	\$45.94
150	6414401500	CAP SCREW	BOULON A TETE CYLINDRIQUE	1	\$1.73
151	6414401510	CAP SCREW	BOULON A TETE CYLINDRIQUE	21	\$1.73
152	6414401520	BRACKET	SUPPORT	1	\$45.94
153	6414401530	GASKET	JOINT D'ETANCHEITE	1	\$10.29
154	6414401540	OIL SEAL	JOINT D'ETANCHEITE	1	\$14.89
155	6414401550	SHAFT	TIGE	1	\$34.33
156	6414401560	KEY	CLE DE RETENUE	1	\$2.82
157	6414401570	CAP SCREW	BOULON A TETE CYLINDRIQUE	2	\$3.39
158	6414401580	SPRING PIN	GOUPILLE A RESSORT	2	\$2.01
159	6414401590	KEY	CLE DE RETENUE	1	\$1.90
160	6414401600	BRACKET	SUPPORT	3	\$30.99
161	6414401610	GASKET	JOINT D'ETANCHEITE	3	\$9.95
162	6414401620	SHAFT	TIGE	1	\$28.46
163	6414401630	KEY	CLE DE RETENUE	1	\$2.47
164	6414401640	OIL PLUG	BOUCHON D'HUILE	2	\$3.74
165	6414401650	CAP SCREW	BOULON A TETE CYLINDRIQUE	2	\$3.39
166	6414401660	TAPERED PIN WITH THREAD	GOUPILLE CONIQUE AVEC FILET	2	\$3.16
167	6414401670	STUDDERED SET SCREW	VIS SANS TETE AVEC TIGE	2	\$1.78
168	6414401680	PAN HD SCREW	VIS A TETE BOMBEE	2	\$2.13
169	6414401690	MAIN LIMIT SWITCH	INTERRUPTEUR CONTACT PRINCIPAL	2	\$52.61
170	6414401700	SET SCREW	VIS SANS TETE	1	\$2.24
171	6414401710	ENGAGING ARM	BRAS D'ENGAGEMENT	1	\$40.08
172	6414401720	BALL BEARING	ROULEMENT A BILLES	2	\$13.74
173	6414401730	GASKET	JOINT D'ETANCHEITE	1	\$10.29
174	6414401740	BEARING COVER	COUVERCLE DU ROULEMENT	1	\$27.54
175	6414401750	OIL SEAL	JOINT D'ETANCHEITE	2	\$13.74
176	6414401760	SHAFT	TIGE	1	\$73.54
177	6414401770	KEY	CLE DE RETENUE	1	\$2.70
178	6414401780	SHAFT	TIGE	1	\$68.94
179	6414401790	GEAR BOX CASTING	BOITIER ENGRENAGE	1	\$488.75
180	6414401800	SWITCH COVER	COUVERCLE D'INTERRUPTEUR	1	\$22.94
181	6414401810	GASKET	JOINT D'ETANCHEITE	1	\$13.63
182	6414401820	BEARING COVER	COUVERCLE DU ROULEMENT	1	\$27.43
183	6414401830	KEY	CLE DE RETENUE	1	\$2.24
184	6414401840	SHAFT	TIGE	1	\$97.69
185	6414401850	GEAR -24T	ENGRENAGE -24D	1	\$40.19
186	6414401860	GEAR -16T	ENGRENAGE -16D	1	\$36.74
187	6414401870	GEAR -32T	ENGRENAGE -32D	1	\$45.94

*Pricing subject to change without prior notice. / Prix sujet à changement sans préavis.



Parts Pricing List / Liste de Prix des Pièces

KC-1440ML-6

Diag.	Order # Com.	English Description	Description Française	Qty./Qté.	Price/Prix
188	6414401880	GEAR -32T	ENGRENAGE -32D	1	\$44.79
189	6414401890	SPACER	ESPACEUR	1	\$10.29
190	6414401900	GEAR -30T	ENGRENAGE -30D	1	\$38.93
191	6414401910	GEAR -28T	ENGRENAGE -28D	1	\$43.30
192	6414401920	GEAR -30T	ENGRENAGE -30D	1	\$49.39
193	6414401930	SLEEVE	MANCHON	1	\$25.24
194	6414401940	GEAR -16T	ENGRENAGE -16D	1	\$37.78
195	6414401950	GEAR -32T/16T	ENGRENAGE -32D/16D	1	\$53.88
196	6414401960	"E" RETAINING RING	ANNEAU DE RETENU EN "E"	1	\$1.90
197	6414401970	GEAR -32T	ENGRENAGE -32D	1	\$50.31
198	6414401980	O-RING	JOINT TORIQUE	4	\$2.82
199	6414401990	SHAFT	TIGE	2	\$57.33
200	6414402000	SHIFTING FORK WITH BEVEL	FOURCHE DE CHANGEMENT (BISEAU)	1	\$17.19
201	6414402010	RACK	CREMAILLERE	1	\$22.94
202	6414402020	SHIFTING FORK	FOURCHETTE DE CHANGEMENT	1	\$17.19
203	6414402030	RACK	CREMAILLERE	1	\$28.69
204	6414402040	SHIFTING FORK WITH BEVEL	FOURCHE DE CHANGEMENT (BISEAU)	1	\$17.19
205	6414402050	HEX. NUT	ECROU HEXAGONAL	4	\$1.55
206	6414402060	STUDED SET SCREW	VIS SANS TETE AVEC TIGE	4	\$1.67
207	6414402070	RACK	CREMAILLERE	1	\$22.94
208	6414402080	RACK	CREMAILLERE	1	\$30.99
209	6414402090	SHIFTING FORK	FOURCHETTE DE CHANGEMENT	1	\$17.08
210	6414402100	SHAFT	TIGE	1	\$37.66
211	6414402110	HEX. NUT	ECROU HEXAGONAL	2	\$1.73
212	6414402120	WASHER	RONDELLE	2	\$1.84
213	6414402130	BALL BEARING	ROULEMENT A BILLES	2	\$21.79
214	6414402140	RETAINING RING/BORE	ANNEAU DE RETENU/ALESAGE	2	\$2.36
215	6414402150	RETAINING RING/SHAFT	ANNEAU DE RETENU/TIGE	1	\$3.62
216	6414402160	GEAR -120T	ENGRENAGE -120D	1	\$194.06
217	6414402170	GEAR -127T	ENGRENAGE -127D	1	\$202.00
218	6414402180	GEAR -65T	ENGRENAGE -65D	1	\$102.18
219	6414402190	KEY	CLE DE RETENUE	1	\$2.01
220	6414402200	BEARING HOUSING	BOITIER DU ROULEMENT	1	\$34.44
221	6414402210	SLEEVE	MANCHON	1	\$22.71
222	6414402220	SWING FRAME	QUADRANT	1	\$80.44
223	6414402230	SETTING BOLT	BOULON D'AJUSTEMENT	1	\$20.53
224	6414402240	CAP SCREW	BOULON A TETE CYLINDRIQUE	1	\$2.01
225	6414402250	SPECIAL WASHER	RONDELLE SPECIALE	1	\$2.82
226	6414402260	CAP SCREW	BOULON A TETE CYLINDRIQUE	1	\$2.24
227	6414402270	THREADED STUD	TIGE FILETEE	1	\$2.82
228	6414402280	CHANGE GEAR -40T	ENGRENAGE -40D	1	\$34.44
229	6414402290	CHANGE GEAR -44T	ENGRENAGE -44D	1	\$37.89
230	6414402300	CHANGE GEAR -46T	ENGRENAGE -46D	1	\$40.19
231	6414402310	CHANGE GEAR -52T	ENGRENAGE -52D	1	\$44.79
232	6414402320	CHANGE GEAR -54T	ENGRENAGE -54D	1	\$47.09
233	6414402330	CHANGE GEAR -56T	ENGRENAGE -56D	1	\$48.24
234	6414402340	CHANGE GEAR -57T	ENGRENAGE -57D	1	\$49.39

*Pricing subject to change without prior notice. / Prix sujet à changement sans préavis.



Parts Pricing List / Liste de Prix des Pièces KC-1440ML-6

Diag.	Order # Com.	English Description	Description Française	Qty./Qté.	Price/Prix
235	6414402350	CHANGE GEAR -60T	ENGRENAGE -60D	1	\$51.69
236	6414402360	CHANGE GEAR -63T	ENGRENAGE -63D	1	\$53.99
237	6414402370	SHOULDER SHAFT BOLT	BOULON TIGE A EPAULEMENT	1	\$10.18
238	6414402380	HANDLE	POIGNEE DE MANIVELLE	1	\$22.83
241	6414402410	HANDWHEEL	MANIVELLE	1	\$51.69
242	6414402420	DIAL INDICATOR	CADRAN INDICATEUR	1	\$36.51
243	6414402430	SET SCREW	VIS SANS TETE	1	\$1.67
244	6414402440	BALL CAP	CAPUCHON	1	\$3.39
245	6414402450	BRACKET	SUPPORT	1	\$49.39
246	6414402460	GASKET	JOINT D'ETANCHEITE	1	\$11.10
247	6414402470	KEY	CLE DE RETENUE	1	\$1.84
248	6414402480	GEAR SHAFT -14T	TIGE A ENGRENAGE -14D	1	\$61.70
249	6414402490	CAP SCREW	BOULON A TETE CYLINDRIQUE	4	\$2.01
250	6414402500	TAPER PIN	GOUPILLE CONIQUE	2	\$3.16
251	6414402510	GEAR -60T	ENGRENAGE -60D	1	\$39.96
252	6414402520	SPRING PIN	GOUPILLE A RESSORT	2	\$2.01
253	6414402530	GEAR -40T	ENGRENAGE -40D	1	\$34.44
254	6414402540	GEARED SHAFT -13T	TIGE A ENGRENAGE -13D	1	\$57.33
255	6414402550	SET SCREW	VIS SANS TETE	1	\$2.01
256	6414402560	BRASS BUSHING	MANCHON EN BRASSE	1	\$14.89
257	6414402570	CAP SCREW	BOULON A TETE CYLINDRIQUE	1	\$1.67
258	6414402580	WASHER	RONDELLE	1	\$1.55
259	6414402590	GEAR -18T	ENGRENAGE -18D	1	\$33.29
260	6414402600	IDLE SHAFT	TIGE	1	\$32.14
261	6414402610	CAP SCREW	BOULON A TETE CYLINDRIQUE	1	\$2.24
262	6414402620	O-RING	JOINT TORIQUE	1	\$2.24
263	6414402630	SHAFT	TIGE	1	\$51.69
264	6414402640	BRASS GEAR -22T	ENGRENAGE EN LAITON -22D	1	\$26.85
265	6414402650	WASHER	RONDELLE	1	\$1.55
266	6414402660	HEX. BOLT	BOULON HEXAGONAL	1	\$1.61
267	6414402670	INTERLOCK PIECE	PIECE DE VERROUILLAGE	1	\$17.19
268	6414402680	SPECIAL SCREW	VIS SPECIALE	1	\$3.74
269	6414402690	SPECIAL SET SCREW	VIS SANS TETE SPECIALE	1	\$3.39
270-1	6414402701	HALF NUT ASS'Y	DEMI ECROUS ASSEMBLES	1	\$114.94
272	6414402720	PIN	GOUPILLE	2	\$2.59
273	6414402730	CAP SCREW	BOULON A TETE CYLINDRIQUE	3	\$2.01
274	6414402740	GIB	GLISSIERE	1	\$20.64
275	6414402750	HEX. BOLT	BOULON HEXAGONAL	2	\$1.67
276	6414402760	SET SCREW	VIS SANS TETE	1	\$2.24
277	6414402770	HEX. NUT	ECROU HEXAGONAL	2	\$1.67
278	6414402780	BRASS WORM GEAR	ENGRENAGE SANS FIN EN BRONZE	1	\$86.19
279	6414402790	CAM SHAFT	TIGE	1	\$44.79
280	6414402800	SET SCREW	VIS SANS TETE	3	\$1.78
281	6414402810	HEX. NUT	ECROU HEXAGONAL	3	\$1.55
282	6414402820	DIAL INDICATOR	INDICATEUR DE CADRAN	1	\$30.76
283	6414402830	CAP SCREW	BOULON A TETE CYLINDRIQUE	1	\$3.05
284	6414402840	THREAD DIAL BODY	CORPS DU CADRAN	1	\$78.14

*Pricing subject to change without prior notice. / Prix sujet à changement sans préavis.



Parts Pricing List / Liste de Prix des Pièces **KC-1440ML-6**

Diag.	Order # Com.	English Description	Description Française	Qty./Qté.	Price/Prix
285	6414402850	HELICAL GEAR -24T	ENGRENAGE HELICOIDAL -24D	1	\$25.24
286	6414402860	WASHER	RONDELLE	1	\$1.55
287	6414402870	HEX. NUT	ECROU HEXAGONAL	1	\$1.61
288	6414402880	DRAIN PLUG	BOUCHON D'ECOULEMENT	1	\$3.85
289	6414402890	HALF NUT INDICATOR	INDICATEUR DEMI-ECROU	1	\$5.23
290	6414402900	RIVET	RIVET	2	\$1.44
291	6414402910	OIL SIGHT GLASS	NIVEAU D'HUILE	1	\$5.35
293	6414402930	HANDLE & KNOB ASS'Y	POIGNEE ET BOUTON ASSEMBLE	1	\$14.20
294	6414402940	LEVER HUB	SUPPORT DE LA POIGNEE	1	\$32.14
295	6414402950	SET SCREW	VIS SANS TETE	2	\$1.67
296	6414402960	SPRING PIN	GOUPILLE A RESSORT	1	\$2.13
297	6414402970	COMPRESSION SPRING	RESSORT A COMPRESSION	1	\$2.24
298	6414402980	STEEL BALL	BILLE EN ACIER	2	\$3.16
299	6414402990	METAL PLUG	BOUCHON EN ACIER	1	\$3.97
300	6414403000	PLASTIC PLUG	BOUCHON EN PLASTIQUE	1	\$3.39
301	6414403010	CLUTCH GEAR -30T	ENGRENAGE D'EMBRAYAGE -30D	1	\$51.69
302	6414403020	CLUTCH GEAR -40T	ENGRENAGE D'EMBRAYAGE -40D	1	\$55.14
303	6414403030	CLUTCH GEAR -63T	ENGRENAGE D'EMBRAYAGE -63D	1	\$57.44
304	6414403040	SPRING PIN	GOUPILLE A RESSORT	1	\$2.01
305	6414403050	PIN	GOUPILLE	3	\$2.24
306	6414403060	CAP SCREW	BOULON A TETE CYLINDRIQUE	4	\$2.24
307	6414403070	SHIFTING SHAFT	TIGE DE CHANGEMENT	1	\$62.04
308	6414403080	PLASTIC PLUG	BOUCHON EN PLASTIQUE	1	\$2.59
309	6414403090	CAP SCREW	BOULON A TETE CYLINDRIQUE	3	\$2.82
310	6414403100	BRACKET	SUPPORT	1	\$66.53
311	6414403110	COMPRESSION SPRING	RESSORT A COMPRESSION	1	\$2.70
312	6414403120	CHANGE LEVER	LEVIER DE CHANGEMENT	1	\$13.63
313	6414403130	CAM SHAFT	TIGE	1	\$57.33
314	6414403140	SPRING PIN	GOUPILLE RESSORT	1	\$1.78
315	6414403150	FEED DIRECTION INDICATOR	INDICATEUR DIRECTION	1	\$5.00
316	6414403160	FRONT COVER	COUVERCLE AVANT	1	\$103.44
317	6414403170	GASKET	JOINT D'ETANCHEITE	1	\$21.79
318	6414403180	CARRIAGE HOUSING	BOITIER DU CHARIOT	1	\$274.85
319	6414403190	SPECIAL NUT	ECROU SPECIAL	2	\$6.27
320	6414403200	COLLAR	COLLIER	1	\$4.77
321	6414403210	CAP SCREW	BOULON A TETE CYLINDRIQUE	1	\$1.73
322	6414403220	OIL NIPPLE	HUILIER	3	\$3.16
323	6414403230	CROSS SLIDE	CHARIOT TRANSVERSAL	1	\$212.75
324	6414403240	SPECIAL SCREW	VIS SPECIALE	1	\$2.47
325	6414403250	SET SCREW	VIS SANS TETE	1	\$1.67
326	6414403260	SET SCREW	VIS SANS TETE	1	\$2.01
327	6414403270	SPECIAL SCREW	VIS SPECIALE	1	\$2.47
328	6414403280	GIB	GLISSIERE	1	\$34.10
329	6414403290	KEY	CLE DE RETENUE	1	\$1.90
330	6414403300	THREADED SHAFT	TIGE FILETEE	1	\$50.31
331	6414403310	SQUARE BRASS NUT	ECROU EN BRONZE CARRE	1	\$27.43
332	6414403320	CAP SCREW	BOULON A TETE CYLINDRIQUE	1	\$2.24

*Pricing subject to change without prior notice. / Prix sujet à changement sans préavis.



Parts Pricing List / Liste de Prix des Pièces **KC-1440ML-6**

Diag.	Order # Com.	English Description	Description Française	Qty./Qté.	Price/Prix
333	6414403330	GEAR -19T	ENGRENAGE -19D	1	\$32.03
334	6414403340	THRUST BEARING	ROULEMENT A BUTEES	2	\$33.29
335	6414403350	SPECIAL WASHER	RONDELLE SPECIALE	1	\$9.14
336	6414403360	OIL NIPPLE	HUILIER	1	\$3.39
337	6414403370	CAP SCREW	BOULON A TETE CYLINDRIQUE	2	\$2.47
338	6414403380	HANDWHEEL BRACKET	SUPPORT DE LA MANIVELLE	1	\$67.56
339	6414403390	HEX. NUT	ECROU HEXAGONAL	2	\$1.73
340	6414403400	DIAL INDICATOR	CADRAN INDICATEUR	1	\$62.96
341	6414403410	STEEL BALL	BILLE EN ACIER	2	\$2.24
342	6414403420	COMPRESSION SPRING	RESSORT A COMPRESSION	2	\$2.82
343	6414403430	INDEX RING	ANNEAU D'INDEXATION	1	\$80.21
344	6414403440	ROUND LOCKING PLATE	PLAQUE RONDE DE VERROUILLAGE	1	\$15.81
345	6414403450	POINTED SET SCREW	VIS SANS TETE POINTUE	1	\$1.78
346	6414403460	HANDLE	POIGNEE DE MANIVELLE	1	\$22.83
347	6414403470	SADDLE	SELLE	1	\$419.75
348	6414403480	REAR PLATE	PLAQUE ARRIERE	1	\$22.60
349	6414403490	CAP SCREW	BOULON A TETE CYLINDRIQUE	2	\$1.67
350	6414403500	OIL NIPPLE	HUILIER	1	\$3.39
351	6414403510	WIPER	ESSUIE GLISSIERE	2	\$9.03
352	6414403520	WIPER PLATE	PLAQUE DE L'ESSUIE GLISSIERE	2	\$8.80
353	6414403530	PAN HD SCREW	VIS A TETE BOMBEE	4	\$1.55
354	6414403540	GIB	GLISSIERE	2	\$17.19
355	6414403550	LONG SLIDE STRIP	BANDE GLISSANTE LONGUE	1	\$28.58
356	6414403560	HEX. BOLT	BOULON HEXAGONAL	3	\$1.84
357	6414403570	POINTED SET SCREW	VIS SANS TETE POINTUE	4	\$1.90
358	6414403580	HEX. NUT	ECROU HEXAGONAL	4	\$1.67
359	6414403590	PAN HD SCREW	VIS A TETE BOMBEE	4	\$1.55
360	6414403600	WIPER PLATE	PLAQUE DE L'ESSUIE-LIT	2	\$8.91
361	6414403610	WIPER	ESSUIE-LIT	2	\$9.14
362	6414403620	HEX. NUT	ECROU HEXAGONAL	2	\$1.67
363	6414403630	SET SCREW	VIS SANS TETE	2	\$1.67
364	6414403640	OIL NIPPLE	HUILIER	1	\$3.39
365	6414403650	MEDIUM SLIDE STRIP	BANDE GLISSANT MOYENNE	1	\$22.94
366	6414403660	SHORT SLIDE STRIP	BANDE GLISSANTE COURTE	1	\$21.56
367	6414403670	HEX. BOLT	BOULON HEXAGONAL	4	\$1.78
368	6414403680	OIL PLUG	BOUCHON D'HUILE	1	\$4.31
369	6414403690	SPLASH GUARD	PROTECTEUR DES ECLABOUSSURES	1	\$319.70
370	6414403700	PAN HD SCREW	VIS A TETE BOMBEE	2	\$1.55
370-2	6414403702	WASHER	RONDELLE	4	\$1.55
371	6414403710	ELECTRICAL BOX (ONLY)	BOITIER ELECTRIC (SEULEMENT)	1	\$80.44
371-1	6414403711	OVERLOAD (PUMP)	RELAIS DE SURCHARGE (POMPE)	1	\$113.56
371-2	6414403712	TRANSFORMER (220V TO 24V)	TRANSFORMEUR (220V A 24V)	1	\$172.44
371-3	6414403713	SIMPLE FUSE HOLDER	PORTE-FUSIBLE SIMPLE	3	\$7.99
371-4	6414403714	FUSE (1AMP - 600V)	FUSIBLE (1AMP - 600V)	3	\$6.15
371-5	6414403715	OVERLOAD (MOTOR)	RELAIS DE SURCHARGE (MOTEUR)	1	\$113.56
371-6	6414403716	CONTACTOR (24V COIL)	CONTACTEUR (BOBINE 24V)	2	\$74.69
371-7	6414403717	CONTACTOR (24V COIL)	CONTACTEUR (BOBINE 24V)	2	\$86.19

*Pricing subject to change without prior notice. / Prix sujet à changement sans préavis.



Parts Pricing List / Liste de Prix des Pièces **KC-1440ML-6**

Diag.	Order # Com.	English Description	Description Française	Qty./Qté.	Price/Prix
371-8	6414403718	ELECTRIC BAR (24 CONNECTIONS)	BORNIER ELECTRIQUE (24 BORNES)	1	\$98.61
371-9	6414403719	FUSE (5 AMPS - 600V)	FUSIBLE (5 AMPS - 600V)	1	\$6.73
372	6414403720	PAN HD SCREW	VIS A TETE BOMBEE	4	\$1.55
374	6414403740	PIN	GOUPILLE	1	\$11.33
375	6414403750	COTTER PIN	GOUPILLE FENDUE	1	\$1.78
376	6414403760	CHIP TRAY	PLATEAU	1	\$339.25
377	6414403770	PAN HD SCREW	VIS A TETE BOMBEE	4	\$1.55
378	6414403780	PLATE	PLAQUE	1	\$45.94
379	6414403790	STEEL BAR	BARRE EN ACIER	1	\$45.71
380	6414403800	LOWER CHIP TRAY	PLATEAU DES COPEAUX (BAS)	1	\$192.68
381	6414403810	LEFT CABINET	CABINET GAUCHE	1	\$396.75
382	6414403820	RIGHT CABINET	CABINET DROIT	1	\$373.75
383	6414403830	PAN HD SCREW	VIS A TETE BOMBEE	4	\$1.55
384	6414403840	ROUND PLATE	PLAQUE RONDE	4	\$5.69
385	6414403850	RIGHT BRAKE SHAFT	TIGE DU FREIN DROIT	1	\$28.69
386	6414403860	SPRING PIN	GOUPILLE A RESSORT	3	\$2.13
387	6414403870	BRAKE	FREIN	1	\$114.94
388	6414403880	HEX. NUT	ECROU HEXAGONAL	4	\$1.67
389	6414403890	PAN HD SCREW	VIS A TETE BOMBEE	4	\$1.55
390	6414403900	BRACKET	SUPPORT	1	\$25.13
391	6414403910	LEFT BRAKE SHAFT	TIGE DU FREIN GAUCHE	1	\$40.19
392	6414403920	SIDE PANEL	PANNEAU DU COTE	1	\$43.64
393	6414403930	PAN HD SCREW	VIS A TETE BOMBEE	4	\$1.55
394	6414403940	DRAW SPRING	RESSORT	1	\$17.19
395	6414403950	PIN	GOUPILLE	1	\$12.36
396	6414403960	PEDAL ARM	BRAS DE LA PEDALE	1	\$22.94
397	6414403970	COTTER PIN	GOUPILLE FENDUE	1	\$1.78
398	6414403980	SPECIAL SCREW	VIS SPECIALE	1	\$3.97
399	6414403990	HEX. NUT	ECROU HEXAGONAL	1	\$1.67
400	6414404000	LIMIT SWITCH COLLAR	BAGUE DE L'INTERRUPTEUR CONTACT	1	\$10.18
400-2	6414404002	BRAKE LIMIT SWITCH	INTERRUPTEUR CONTACT DU FREIN	1	\$52.61
401	6414404010	SET SCREW	VIS SANS TETE	1	\$1.90
402	6414404020	SPRING PIN	GOUPILLE A RESSORT	1	\$2.24
403	6414404030	PAN HD SCREW	VIS A TETE BOMBEE	4	\$1.55
404	6414404040	STAND FRONT PANEL	PANNEAU AVANT	1	\$103.44
405	6414404050	BRACKET	SUPPORT	1	\$25.13
406	6414404060	PIN	GOUPILLE	5	\$2.24
407	6414404070	PLASTIC KNOB	BOUTON EN PLASTIQUE	5	\$9.14
408	6414404080	COLLAR	COLLIER	5	\$10.29
409	6414404090	LEAD SCREW	VIS SANS FIN	5	\$21.45
410	6414404100	CENTER GUIDE SLEEVE	MANCHON GUIDE DE CENTRAGE	5	\$34.21
411	6414404110	CENTER HEAD	TETE DE CENTRAGE	5	\$29.73
412	6414404120	TOP CASTING	FONTE (HAUT)	1	\$51.69
413	6414404130	METAL KNOB	BOUTON EN METAL	1	\$11.33
414	6414404140	SPECIAL STUD BOLT	TIGE SPECIALE	1	\$6.50
415	6414404150	LOWER CASTING	FONTE (BAS)	1	\$74.58
416	6414404160	PIN	GOUPILLE	1	\$1.90

*Pricing subject to change without prior notice. / Prix sujet à changement sans préavis.



Parts Pricing List / Liste de Prix des Pièces **KC-1440ML-6**

Diag.	Order # Com.	English Description	Description Française	Qty./Qté.	Price/Prix
417	6414404170	SPECIAL SCREW	VIS SPECIALE	1	\$2.82
418	6414404180	SET SCREW	VIS SANS TETE	5	\$1.55
418-2	6414404182	STUDED SET SCREW	VIS SANS TETE AVEC TIGE	5	\$1.67
419	6414404190	HEX. NUT	ECROU HEXAGONAL	6	\$1.67
420	6414404200	HEX. NUT	ECROU HEXAGONAL	1	\$1.78
421	6414404210	WASHER	RONDELLE	1	\$1.67
422	6414404220	BOTTOM SUPPORT	SUPPORT (BAS)	1	\$17.19
422-1	6414404221	STEADY REST ASS'Y COMPLETE	LUNETTE FIXE COMPLETE ASS.	1	\$206.94
423	6414404230	SPECIAL BOLT	BOULON SPECIALE	1	\$4.31
424	6414404240	CAP SCREW	BOULON A TETE CYLINDRIQUE	2	\$2.93
425	6414404250	FOLLOW REST CASTING	FONTE LUNETTE MOBILE	1	\$80.44
425-1	6414404251	FOLLOW REST ASS'Y COMPLETE	LUNETTE MOBILE COMPLETE ASS.	1	\$172.44
426	6414404260	SPECIAL TOP NUT	ECROU SPECIALE (HAUT)	1	\$7.88
427	6414404270	SLEEVE	MANCHON	1	\$17.08
428	6414404280	LOCK MECHANISM	MECANISME DE VERROUILLAGE	1	\$34.33
429	6414404290	TOOL POST BLOCK	BLOC DU PORTE-OUTIL	1	\$126.21
429-1	6414404291	TOOL POST ASS'Y	PORTE OUTIL COMPLET	1	\$275.83
430	6414404300	PLATE	PLAQUE	2	\$4.43
431	6414404310	CAP SCREW	BOULON A TETE CYLINDRIQUE	2	\$2.24
432	6414404320	LOCKING BOLT	BOULON DE VERROUILLAGE	1	\$39.04
433	KM-058	TOOL HOLDER	PORTE-OUTILS	1	-
434	6414404340	STUDED SET SCREW	VIS SANS TETE AVEC TIGE	4	\$3.39
435	6414404350	SPECIAL SET SCREW	VIS SANS TETE SPECIALE	1	\$4.31
436	6414404360	SPECIAL NUT	ECROU SPECIALE	1	\$4.54
437	6414404370	WAVE WASHER	RONDELLE ONDULEE	1	\$2.82
438	6414404380	SPECIAL HEX. NUT	ECROU HEXAGONAL SPECIAL	1	\$3.39
439	6414404390	TOOL POST HANDLE	POIGNEE DU PORTE OUTIL	1	\$9.95
440	6414404400	KNOB	BOUTON	1	\$4.54
441	6414404410	SPECIAL SCREW	VIS SPECIALE	1	\$2.59
442	6414404420	GIB	GLISSIERE	1	\$22.94
443	6414404430	CAP SCREW	BOULON A TETE CYLINDRIQUE	2	\$1.84
446	6414404460	TOP SLIDE	CHARIOT (HAUT)	1	\$132.19
447	6414404470	SPECIAL SCREW	VIS SPECIALE	1	\$2.59
448	6414404480	TOP SLIDE BASE	BASE/CHARIOT (HAUT)	1	\$149.44
450	6414404500	BRASS NUT	ECROU EN BRASSE	1	\$26.39
451	6414404510	SET SCREW	VIS SANS TETE	1	\$1.67
453	6414404530	SHAFT	TIGE	1	\$53.88
454	6414404540	THRUST BEARING	ROULEMENT A BILLES	1	\$76.88
455	6414404550	BRACKET	SUPPORT	1	\$26.39
456	6414404560	THRUST BEARING	ROULEMENT A BILLES	1	\$76.88
457	6414404570	CAP SCREW	BOULON A TETE CYLINDRIQUE	2	\$2.70
458	6414404580	DIAL INDICATOR	CADRAN INDICATEUR	1	\$44.68
459	6414404590	INDEX RING	SUPPORT	1	\$29.73
460	6414404600	STEEL BALL	BILLE EN ACIER	1	\$2.24
461	6414404610	SPRING	RESSORT	1	\$2.47
462	6414404620	ROUND LOCKING PLATE	PLAQUE RONDE DE VERROUILLAGE	1	\$15.81
463	6414404630	POINTED SET SCREW	VIS SANS TETE POINTUE	1	\$1.78

*Pricing subject to change without prior notice. / Prix sujet à changement sans préavis.



Parts Pricing List / Liste de Prix des Pièces **KC-1440ML-6**

Diag.	Order # Com.	English Description	Description Française	Qty./Qté.	Price/Prix
464	6414404640	HANDLE (LONG)	POIGNEE (LONGUE)	1	\$8.68
464-2	6414404642	HANDLE (SHORT)	POIGNEE (COURTE)	1	\$6.50
465	6414404650	SHOULDER SHAFT BOLT (LONG)	BOULON DE LA POIGNEE (LONGUE)	1	\$6.84
465-2	6414404652	SHOULDER SHAFT BOLT (SHORT)	BOULON TIGE A EPAULEMENT (COURT)	1	\$6.15
466	6414404660	BRASS SCREW NUT	ECROU DE LA TIGE EN BRASSE	1	\$21.79
467	6414404670	CAP SCREW	BOULON A TETE CYLINDRIQUE	3	\$1.90
468	6414404680	SCREW SHAFT	TIGE FILETEE	1	\$34.10
469	6414404690	KEY	CLE DE RETENUE	1	\$1.90
470	6414404700	THRUST BEARING	ROULEMENT A BILLES	1	\$33.29
471	6414404710	INDEX RING	SUPPORT	1	\$32.14
472	6414404720	OIL NIPPLE	HUILIER	1	\$3.39
473	6414404730	CAP SCREW	BOULON A TETE CYLINDRIQUE	4	\$2.24
474	6414404740	DIAL RING	CADRAN	1	\$33.29
475	6414404750	POINTED SET SCREW	VIS SANS TETE POINTUE	1	\$1.67
476	6414404760	SHOULDER SHAFT BOLT	BOULON TIGE EPAULEMENT	1	\$10.18
477	6414404770	HANDLE	POIGNEE DE MANIVELLE	1	\$22.83
478	6414404780	SPECIAL HOLLOW PAN HD SCREW	VIS A TETE BOMBEE SPECIALE CREUSE	1	\$2.59
479	6414404790	STUDDERED SET SCREW	VIS SANS TETE AVEC TIGE	1	\$1.90
480	6414404800	HANDWHEEL	MANIVELLE	1	\$49.39
481	6414404810	LEVER	LEVIER	1	\$10.29
481-2	6414404812	KNOB	BOUTON	1	\$5.69
482	6414404820	HANDLE SHAFT	TIGE DE LA POIGNEE	1	\$17.19
483	6414404830	STOP PIN	GOUPILLE D'ARRET	1	\$4.54
484	6414404840	STOP PIN	GOUPILLE D'ARRET	1	\$4.54
485	6414404850	STUDDERED SET SCREW	VIS SANS TETE AVEC TIGE	1	\$3.39
486	6414404860	OIL NIPPLE	HUILIER	2	\$3.39
487	6414404870	TAILSTOCK RAM (TAPER MT#3)	BELIER DE LA POUPEE (CONIQUE MT#3)	1	\$112.64
488	6414404880	SET SCREW	VIS SANS TETE	1	\$2.13
489	6414404890	HEX. NUT	ECROU HEXAGONAL	1	\$1.61
490	6414404900	BRASS PIVOT BLOCK	BLOC DE PIVOTEMENT EN BRASSE	1	\$22.94
491	6414404910	STUDDERED SET SCREW	VIS SANS TETE AVEC TIGE	1	\$3.39
492	6414404920	SET SCREW	VIS SANS TETE	1	\$3.28
493	6414404930	TAILSTOCK	POUPEE ARRIERE	1	\$201.25
493-1	6414404931	TAILSTOCK ASS'Y COMPLETE	POUPEE ARRIERE ASSEMBLEE	1	\$523.25
494	6414404940	LEVER KNOB	BOUTON DU LEVIER	1	\$4.89
495	6414404950	LOCKING LEVER	LEVIER DE VERROUILLAGE	1	\$13.05
496	6414404960	HANDLE SHAFT	TIGE DE LA POIGNEE	1	\$25.24
497	6414404970	ECCENTRIC SLEEVE	MANCHON ECCENTRIQUE	1	\$28.69
498	6414404980	SPRING PIN	GOUPILLE A RESSORT	1	\$1.90
499	6414404990	EYE BOLT	BOULON A OEIL	1	\$39.85
500	6414405000	TAILSTOCK BASE	BASE DE LA POUPEE	1	\$80.44
501	6414405010	FIXING BLOCK	BLOC DE FIXATION	1	\$14.89
502	6414405020	WASHER	RONDELLE	1	\$2.13
503	6414405030	HEX. NUT	ECROU HEXAGONAL	1	\$1.78
504	6414405040	V-BELT	COURROIE EN "V"	2	\$32.14
505	6414405050	MOTOR PULLEY	POULIE DU MOTEUR	1	\$68.94
506	6414405060	KEY	CLE DE RETENUE	1	\$2.70

*Pricing subject to change without prior notice. / Prix sujet à changement sans préavis.



Parts Pricing List / Liste de Prix des Pièces **KC-1440ML-6**

Diag.	Order # Com.	English Description	Description Française	Qty./Qté.	Price/Prix
507	6414405070	MOTOR	MOTEUR	1	\$458.85
507-2	6414405072	STARTING CAPACITOR	CONDENSATEUR DEMARRAGE	1	\$20.64
507-3	6414405073	RUNNING CAPACITOR	CONDENSATEUR D'OPERATION	1	\$17.08
508	6414405080	HEX. BOLT	BOULON HEXAGONAL	7	\$2.24
509	6414405090	WASHER	RONDELLE	3	\$1.78
510	6414405100	MOTOR SUPPORT BRACKET	PLAQUE/SUPPORT DU MOTEUR	1	\$103.44
511	6414405110	HEX. BOLT	BOULON HEXAGONAL	6	\$3.74
512	6414405120	WASHER	RONDELLE	6	\$1.90
513	6414405130	BED CASTING	LIT	1	\$2,869.25
514	6414405140	BRIDGE	PONT	1	\$143.75
515	6414405150	CAP SCREW	BOULON A TETE CYLINDRIQUE	2	\$2.24
516	6414405160	CAP SCREW	BOULON A TETE CYLINDRIQUE	2	\$2.24
517	6414405170	HEX. NUT	ECROU HEXAGONAL	2	\$1.61
518	6414405180	STUDED SET SCREW	VIS SANS TETE AVEC TIGE	2	\$2.24
519	6414405190	GAP RACK - 5 3/4"	CREMAILIERE DU "GAP" - 5 3/4"	1	\$73.43
520	6414405200	CENTER RACK - 12 3/4"	CREMAILIERE DE CENTRE - 12 3/4"	1	\$91.94
521	6414405210	RIGHT RACK - 12 3/4"	CREMAILIERE DU DROITE - 12 3/4"	1	\$91.94
522	6414405220	CAP SCREW	BOULON A TETE CYLINDRIQUE	8	\$2.47
523	6414405230	TAPER PIN	GOUPILLE CONIQUE	8	\$2.01
524	6414405240	BRACKET	SUPPORT	1	\$80.44
525	6414405250	CAP SCREW	BOULON A TETE CYLINDRIQUE	2	\$3.05
526	6414405260	OILER	HUILER	2	\$3.16
527	6414405270	TAPER PIN	GOUPILLE CONIQUE	2	\$3.05
528	6414405280	BRACKET	SUPPORT	1	\$68.83
529	6414405290	SPRING PIN	GOUPILLE A RESSORT	1	\$1.78
530	6414405300	HANDLE	POIGNEE	1	\$20.18
531	6414405310	ROUND KNOB	BOUTON ROND	1	\$6.50
532	6414405320	BRASS PIN	GOUPILLE EN BRONZE	1	\$3.74
533	6414405330	THRUST BEARING	ROULEMENT A BUTEE	2	\$33.29
534	6414405340	THRUST BEARING COVER	COUVERCLE DU ROULEMENT A BUTEE	1	\$13.74
535	6414405350	LOCK SCREW	BOULON DE VERROUILLAGE	1	\$5.18
536	6414405360	POINTED SET SCREW	VIS SANS TETE POINTUE	1	\$2.24
537	6414405370	SPACER	ESPACEUR	1	\$11.44
538	6414405380	POINTED SET SCREW	VIS SANS TETE POINTUE	1	\$2.01
539	6414405390	PLASTIC PLUG	BOUCHON EN PLASTIQUE	1	\$2.47
540	6414405400	SETTING COLLAR	COLLIER D'AJUSTEMENT	1	\$11.44
541	6414405410	POINTED SET SCREW	VIS SANS TETE POINTUE	1	\$1.78
542	6414405420	PLASTIC PLUG	BOUCHON EN PLASTIQUE	1	\$2.36
543	6414405430	SETTING COLLAR	COLLIER D'AJUSTEMENT	1	\$11.44
544	6414405440	40" LEAD SCREW	TIGE SANS FIN 40"	1	\$247.25
545	6414405450	CAP SCREW	BOULON A TETE CYLINDRIQUE	2	\$1.73
546	6414405460	RIVET	RIVET	2	\$1.44
547	6414405470	DIRECTION INDICATOR	INDICATEUR DE DIRECTION	1	\$6.84
550	6414405500	COMPRESSION SPRING	RESSORT A COMPRESSION	3	\$5.23
551	6414405510	YELLOW PLATED WASHER	RONDELLE PLAQUEE JAUNE	2	\$11.10
552	6414405520	SHOULDER BUSHING	MANCHON A EPAULEMENT	1	\$32.14
553	6414405530	KEY WITH STUD	CLE DE RETENUE AVEC TIGE	1	\$7.99

*Pricing subject to change without prior notice. / Prix sujet à changement sans préavis.



Parts Pricing List / Liste de Prix des Pièces **KC-1440ML-6**

Diag.	Order # Com.	English Description	Description Française	Qty./Qté.	Price/Prix
554	6414405540	SETTING PIN	GOUPILLE D'AJUSTEMENT	1	\$2.24
555	6414405550	ROUND BLOCK	BLOC ROND	1	\$28.69
556	6414405560	STUDDER SET SCREW	VIS SANS TETE AVEC TIGE	2	\$2.36
557	6414405570	FEED ROD (40")	TIGE D'ALIMENTATION	1	\$103.44
558	6414405580	DRIVE ROD	TIGE D'ENTRAINEMENT	1	\$91.94
559	6414405590	COOLANT SPOUT	BEC PLIANT	1	\$28.69
560	6414405600	COOLANT REGULATOR	REGULATEUR	1	\$37.78
561	6414405610	CAP SCREW	BOULON A TETE CYLINDRIQUE	2	\$1.73
562	6414405620	BRACKET/LIGHT/COOLING SPOUT	SUP. POUR LUMIERE/BEC REFROID.	1	\$25.24
563	6414405630	CAP SCREW	BOULON A TETE CYLINDRIQUE	1	\$2.24
564	6414405640	RIGID PIPE	TUYAU RIGIDE	1	\$62.96
566	6414405660	FLEXIBLE PIPE	TUYAU FLEXIBLE	1	\$68.94
567	6414405670	PAN HD SCREW	VIS A TETE BOMBEE	4	\$1.67
569	6414405690	HEX. NUT	ECROU HEXAGONAL	4	\$1.67
570	6414405700	COOLANT PUMP	POMPE POUR LE GUIDE REFROID.	1	\$258.75
571	6414405710	COOLANT TANK	RESERVOIR	1	\$114.94
572	6414405720	COOLANT RETURN PLATE	PLAQUE DE RETOUR	1	\$80.44
573	6414405730	PAN HD SCREW	VIS A TETE BOMBEE	2	\$1.55
574	6414405740	MAIN HALOGEN LAMP	LAMPE HALOGENE	1	\$65.26
575	6414405750	PAN HD SCREW	VIS A TETE BOMBEE	3	\$1.90
576	6414405760	LAMP BASE	BASE DE LA LAMPE	1	\$41.34
577	6414405770	PLATE	PLAQUE	4	\$11.33
579	6414405790	SET SCREW	VIS SANS TETE	4	\$2.01
580	6414405800	SPRING PIN	GOUPILLE A RESSORT	4	\$1.90
581	6414405810	SELECTOR	SELECTEUR	4	\$34.44
582	6414405820	SPRING	RESSORT	4	\$3.16
583	6414405830	STEEL BALL	BILLE EN ACIER	4	\$2.24
584	6414405840	PAN HD SCREW	VIS A TETE BOMBEE	4	\$1.44
585	6414405850	CAP SCREW	BOULON A TETE CYLINDRIQUE	6	\$2.24
586	6414405860	SPRING PIN	GOUPILLE A RESSORT	2	\$1.90
587	6414405870	O-RING	JOINT TORIQUE	4	\$2.24
588	6414405880	PINION SHAFT	TIGE A PIGNON	4	\$52.79
589	6414405890	GASKET	JOINT D'ETANCHEITE	1	\$19.49
590-6	6414405906	COVER	COUVERCLE	1	\$80.33
591	6414405910	OIL SIGHT GLASS	NIVEAU D'HUILE	1	\$6.50
592-6	6414405926	SELECTOR PLATE	PLAQUE DES SELECTEURS	1	\$32.03
593	6414405930	SWITCH PLATE	PLAQUE DES INTERRUPTEURS	1	\$9.03
594	6414405940	INDICATOR LIGHT (GREEN)	LUMIERE INDICATRICE (VERTE)	1	\$40.19
595	6414405950	SELECTOR SWITCH (ON/OFF)	SELECTEUR (SOUS-TENS./HORS-TENS.)	1	\$57.10
596	6414405960	SELECTOR SWITCH (PUMP)	SELECTEUR (POMPE)	1	\$57.10
597	6414405970	EMERGENCY SAFETY SWITCH	INTERRUPTEUR ARRET D'URGENCE	1	\$80.44
598	6414405980	BLACK PUSH BUTTON (JOG)	BOUTON POUSSOIR NOIR (AVANCE)	1	\$97.69
599	KLC-36-D1-4	6" CHUCK	MANDRIN 6"	1	-
600	KLC-48-D1-4	8" CHUCK	MANDRIN 8"	1	-
601	6414406010	CAM	CAME	6	\$11.44
602	6414406020	CAP SCREW	BOULON A TETE CYLINDRIQUE	6	\$2.93
603	6414406030	12" FACE PLATE (D1-4)	PLATEAU DE TOURNAGE 12" (D1-4)	1	\$172.44

*Pricing subject to change without prior notice. / Prix sujet à changement sans préavis.



Parts Pricing List / Liste de Prix des Pièces **KC-1440ML-6**

Diag.	Order # Com.	English Description	Description Française	Qty./Qté.	Price/Prix
604	6414406040	CAP SCREW	BOULON A TETE CYLINDRIQUE	2	\$1.73
605	6414406050	SPRING WASHER	RONDELLE A RESSORT	2	\$1.55
606	6414406060	SUPPORT BRACKET	SUPPORT	1	\$22.94
607	6414406070	HEX. BOLT	BOULON HEXAGONAL	4	\$1.67
608	6414406080	LIMIT SWITCH	INTERRUPTEUR CONTACT	1	\$56.18
609	6414406090	GUARD HOUSING	BOITIER DU GARDE	1	\$33.29
610	6414406100	STUDDER SET SCREW	VIS SANS TETE AVEC TIGE	1	\$2.01
611	6414406110	POINTED SET SCREW	VIS SANS TETE POINTUE	1	\$1.78
612	6414406120	LIMIT COLLAR	BLOC DE LIMITE	1	\$14.89
613	6414406130	SHAFT	TIGE	1	\$11.44
614	6414406140	SPRING PIN	GOUPILLE A RESSORT	1	\$2.13
615	6414406150	CHUCK GUARD	GARDE DU MANDRIN	1	\$55.14
616	6414406160	CAP SCREW	BOULON A TETE CYLINDRIQUE	3	\$2.24
617	6414406170	SHOULDER SHAFT BOLT	BOULON TIGE A EPAULEMENT	1	\$10.18
618	6414406180	CAP SCREW	BOULON A TETE CYLINDRIQUE	1	\$3.05
619	6414406190	HALOGEN BULB - 2 PINS (24V - 50W)	AMPOULE/REPL. - 2 TIGES (24V - 50W)	1	\$34.44
620	6414406200	SPECIAL WASHER	RONDELLE SPECIALE	1	\$4.89
621	6414406210	SPRING WASHER	RONDELLE A RESSORT	2	\$1.67
623	6414406230	SPRING PIN	GOUPILLE A RESSORT	1	\$1.67
623-2	6414406232	STEEL BALL	BILLE D'ACIER	4	\$2.24
623-3	6414406233	COMPRESSION SPRING	RESSORT A COMPRESSION	4	\$5.35
623-4	6414406234	SET SCREW	VIS SANS TETE	4	\$1.90
623-5	6414406235	CLUTCH HOUSING	BOITIER DE L'EMBRAYAGE	1	\$19.38
624	6414406240	KEY FOR 6" CHUCK	CLE POUR MANDRIN 6"	1	\$34.44
625	6414406250	KEY FOR 8" CHUCK	CLE POUR MANDRIN 8"	1	\$34.44
627	6414406270	OIL NIPPLE	HUILIER	1	\$3.16
628	6414406280	RETAINING RING/SHAFT	ANNEAU DE RETENU/TIGE	1	\$2.47
629	6414406290	STEEL BALL	BILLE D'ACIER	1	\$2.24
630	6414406300	SPRING	RESSORT	1	\$2.59
631	6414406310	POINTED SET SCREW	VIS SANS TETE POINTUE	1	\$2.01
632	6414406320	SPECIAL WASHER	RONDELLE SPECIALE	1	\$2.47
633	6414406330	SPECIAL WASHER	RONDELLE SPECIALE	1	\$2.36
634	6414406340	CAP SCREW	BOULON A TETE CYLINDRIQUE	2	\$3.39
635	6414406350	CAP SCREW	BOULON A TETE CYLINDRIQUE	2	\$2.82
636	6414406360	THIN HEX. NUT	ECROU HEXAGONAL MINCE	1	\$2.24
637	6414406370	THRUST BEARING	ROULEMENT A BUTEE	1	\$76.88
638	6414406380	OIL NIPPLE	HUILIER	1	\$3.16
639	6414406390	OIL PLUG	BOUCHON D'HUILE	1	\$4.31
640	6414406400	STOPPING STUD	TIGE D'ARRET	1	\$3.97
641	6414406410	CAP SCREW	BOULON A TETE CYLINDRIQUE	2	\$1.67
643	6414406430	POINTED SET SCREW	VIS SANS TETE POINTUE	1	\$1.90
644	6414406440	HANDWHEEL RETAINING NUT	ECROU DE RETENUE/MANIVELLE	1	\$16.04
645	6414406450	KEY	CLE DE RETENUE	1	\$1.90
646	6414406460	HEX. NUT	ECROU HEXAGONALE	1	\$1.67
647	6414406470	KEY	CLE DE RETENUE	1	\$2.47
648	6414406480	RIVET	RIVET	6	\$1.44
649	6414406490	TAILSTOCK ALIGNMENT SCALE	ECHELLE D'ALIGNEMENT/ POUPEE	1	\$4.89

*Pricing subject to change without prior notice. / Prix sujet à changement sans préavis.



Parts Pricing List / Liste de Prix des Pièces **KC-1440ML-6**

Diag.	Order # Com.	English Description	Description Française	Qty./Qté.	Price/Prix
650	6414406500	TAILSTOCK ALIGNMENT ARROW	INDICATEUR D'ALIGNEMENT/POUPEE	1	\$4.77
651	6414406510	DIAL ARROW PLATE	INDICATEUR DU CADRAN	1	\$4.54
652	6414406520	AXIS FOR UPPER CHARIOT	ESSIEU POUR CHARIOT (HAUT)	1	\$6.84
653	6414406530	RUBBER CLAMP	SERRE EN CAOUTCHOUC	1	\$3.97
654	6414406540	PAN HD SCREW	VIS A TETE BOMBEE	4	\$1.55
655	6414406550	RIGHT SIDE PANEL	PANNEAU DU COTE DROIT	1	\$43.64
656	6414406560	SPRING	RESSORT	2	\$3.97
657	6414406570	LOCKING CYLINDERS	CYLINDRES BLOQUANT	2	\$5.35
658	6414406580	KEY	CLE DE RETENUE	1	\$1.78
659	6414406590	THRUST BEARING	ROULEMENT A BUTEE	2	\$28.69
660	6414406600	BEARING RETAINER PLATE	PLAQUE DE RETENUE DU ROULEMENT	1	\$6.84
661	6414406610	PAN HD SCREW	VIS A TETE BOMBEE	2	\$1.55
662	6414406620	KEY WITH HOLE	CLE DE RETENUE AVEC TROU	1	\$3.28
663	6414406630	COUNTERSUNK HEAD SCREW	VIS A TETE FRAISEE	1	\$1.67
664	6414406640	RIVET	RIVET	2	\$1.44
665	6414406650	DIAL INDICATOR ARROW	FLECHE DU CADRAN INDICATEUR	1	\$4.89
666	6414406660	BEARING COVER	COUVRE ROULEMENT	1	\$7.99
888-8	6414408888	COMPLETE NAME PLATE KIT	ENS. DES PLAQUES D'IDENTIFICATION	1	\$132.25
999	6414409990	COMPLETE TOOL & HARDWARE BOX	COFFRE D'OUTILS ET ACCESSOIRES	1	\$378.35
	641440MBIL	BILINGUAL MANUAL KC-1440ML	MANUEL BILINGUE KC-1440ML	1	\$15.00

*Pricing subject to change without prior notice. / Prix sujet à changement sans préavis.

Free Manuals Download Website

<http://myh66.com>

<http://usermanuals.us>

<http://www.somanuals.com>

<http://www.4manuals.cc>

<http://www.manual-lib.com>

<http://www.404manual.com>

<http://www.luxmanual.com>

<http://aubethermostatmanual.com>

Golf course search by state

<http://golfingnear.com>

Email search by domain

<http://emailbydomain.com>

Auto manuals search

<http://auto.somanuals.com>

TV manuals search

<http://tv.somanuals.com>