



Service Manual / Manuel de Service

2" Gasoline Water Pump

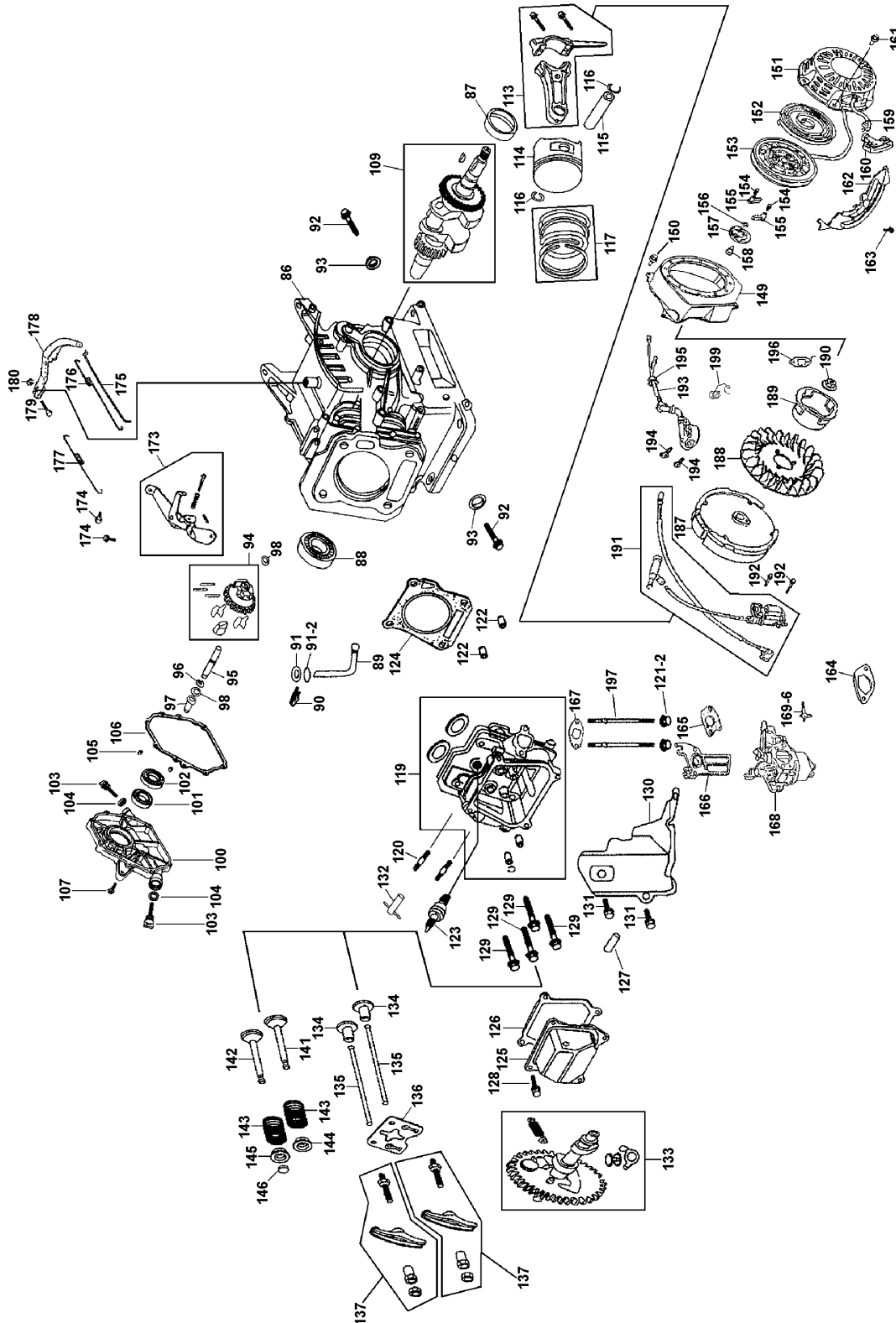
Pompe à L'Eau de 2" à Essence



Revised/Revisé 08/2008

Engine Diagram / Diagramme du Moteur

KCG-2PG





Service Manual / Manuel de Service

2" Gasoline Water Pump

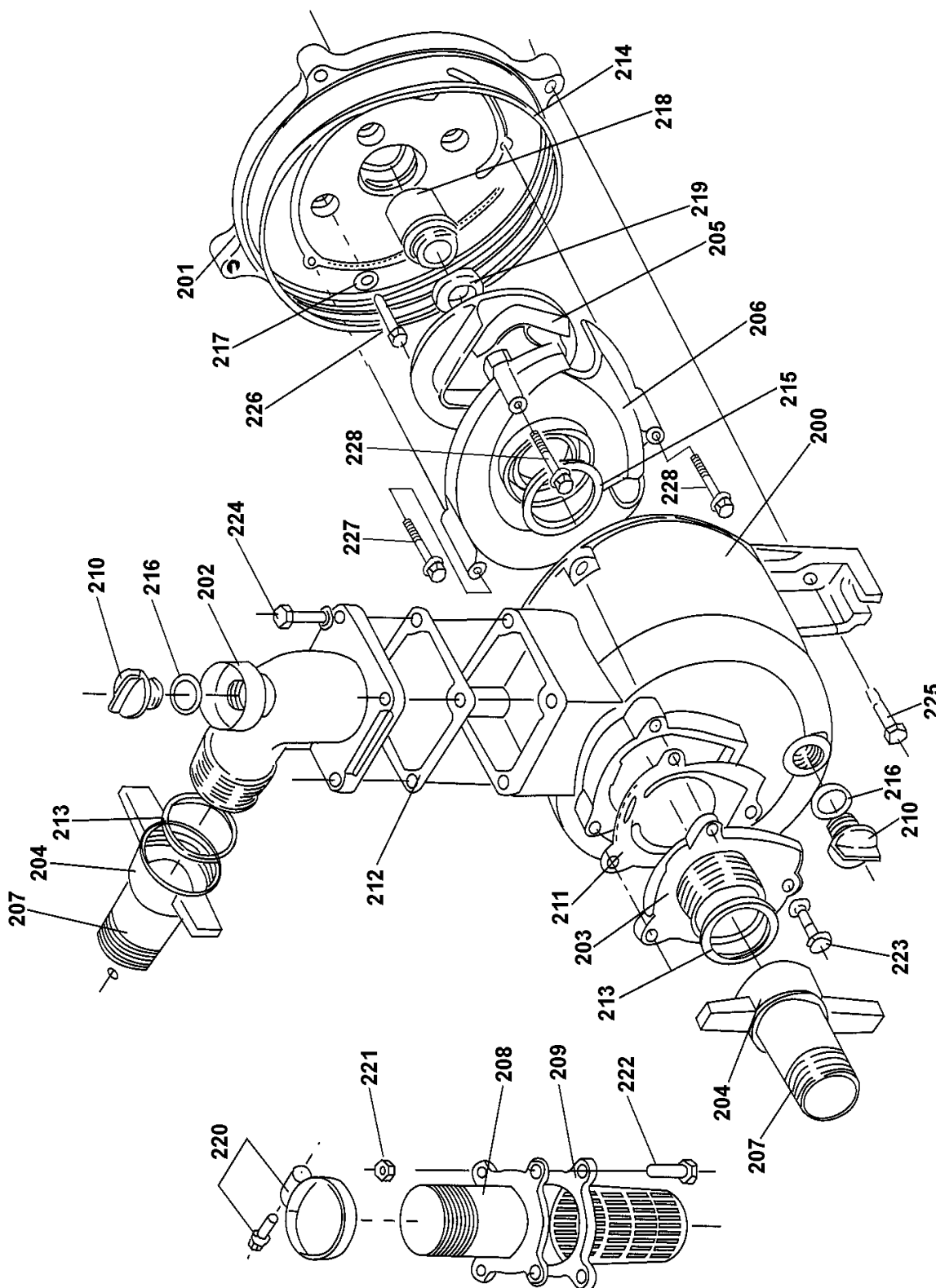
Pompe à L'Eau de 2" à Essence



Revised/Revisé 08/2008

Pump Diagram / Diagramme de la Pompe

KCG-2PG





Service Manual / Manuel de Service

2" Gasoline Water Pump

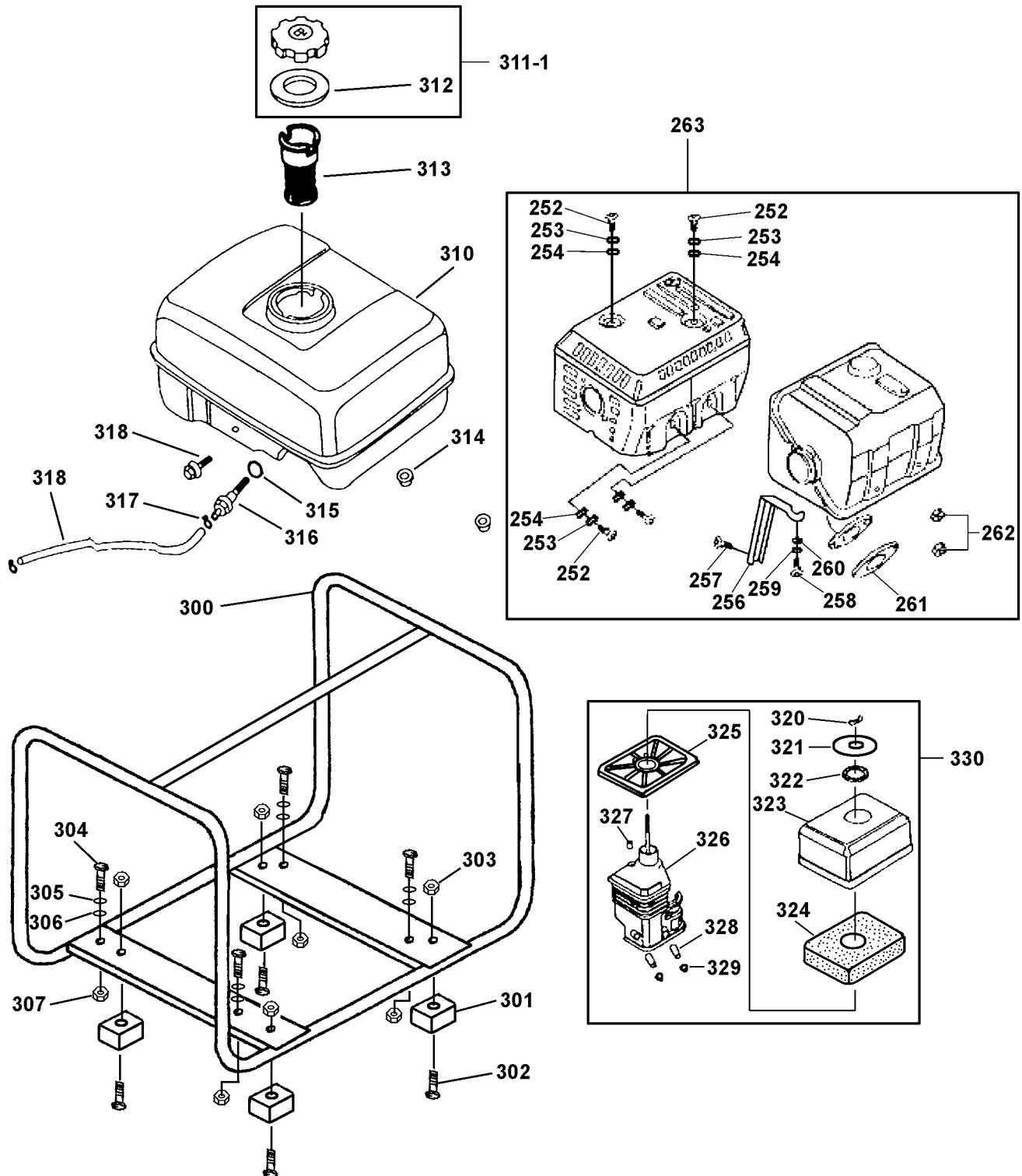
Pompe à L'Eau de 2" à Essence



Revised/Revisé 08/2008

External Parts Diagram / Diagramme des Pièces Externes

KCG-2PG





Parts Pricing List / Liste de Prix des Pièces

KCG-2PG

Diag.	Order # Com.	English Description	Description Française	Qty./Qté.	Price/Prix
86	7900020860	CRANKCASE	CARTER	1	\$201.25
87	7900020870	OIL SEAL	JOINT D'ETANCHEITE DE L'HUILE	1	\$13.74
88	7900020880	BALL BEARING	ROULEMENT A BILLES	1	\$19.49
89	7900020890	GOVERNOR ARM SHAFT	TIGE DU BRAS DE REGULATEUR	1	\$5.46
90	7900020900	LOCK PIN	GOUPILLE DE VERROUILLAGE	1	\$1.67
91	7900020910	WASHER	RONDELLE	1	\$1.55
91-2	7900020912	O-RING	JOINT TORIQUE	1	\$1.44
92	7900020920	DRAIN PLUG	BOUCHON DE VIDANGE	2	\$3.16
93	7900020930	DRAIN PLUG WASHER	RONDELLE DU BOUCHON DE VIDANGE	2	\$1.67
94	7900020940	GOVERNOR KIT	ENS. DU REGULATEUR DE VITESSE	1	\$17.19
95	7900020950	GOVERNOR SHAFT	TIGE DU REGULATEUR DE VITESSE	1	\$6.84
96	7900020960	GOVERNOR SHAFT CLIP	ATTACHE DE LA TIGE DU REGULATEUR	1	\$1.67
97	7900020970	GOVERNOR SLIDER	COULISSEAU DU REGULATEUR	1	\$4.31
98	7900020980	SPECIAL WASHER	RONDELLE SPECIALE	2	\$1.67
100	7900021000	CRANKCASE COVER	COUVERCLE DU CARTER	1	\$63.19
101	7900021010	OIL SEAL	JOINT D'ETANCHEITE DE L'HUILE	1	\$13.74
102	7900021020	BALL BEARING	ROULEMENT A BILLES	1	\$19.49
103	7900021030	OIL FILLER CAP	BOUCHON DE REMPLISSAGE D'HUILE	2	\$5.69
104	7900021040	OIL FILLER CAP GASKET	JOINT DU BOUCHON DE REMPLISSAGE	2	\$1.67
105	7900021050	SLEEVE	MANCHON	2	\$1.90
106	7900021060	CASE COVER GASKET	JOINT D'ETANCHEITE DU COUV.	1	\$16.96
107	7900021070	FLANGE HD HEX. BOLT	BOULON HEXAGONAL A TETE BRIDEE	6	\$2.24
109	7900021090	CRANKSHAFT	VILBREQUIN	1	\$109.19
113	7900021130	COMPLETE CONNECTING ROD	TIGE DE PIVOTEMENT COMPLETE	1	\$45.94
114	7900021140	PISTON	PISTON	1	\$27.43
115	7900021150	PISTON PIN	GOUPILLE DU PISTON	1	\$9.03
116	7900021160	PISTON PIN CLIP	COLLIER DE LA GOUPILLE DU PISTON	2	\$1.78
117	7900021170	PISTON RING SET	ENSEMBLE ANNEAUX DU PISTON	1	\$22.94
119	7900021190	CYLINDER HEAD ASS'Y	TETE DU CYLINDRE ASSEMBLEE	1	\$217.35
120	7900021200	THREADED STUD	TIGE FILETEE	2	\$1.78
121-2	7900021212	FLANGE HD HEX. NUT	ECROU HEXAGONAL A TETE BRIDEE	2	\$1.55
122	7900021220	SLEEVE	MANCHON	2	\$1.55
123	7900021230	SPARK PLUG	BOUGIE D'ALLUMAGE	1	\$11.44
124	7900021240	CYLINDER HEAD GASKET	JOINT D'ETANCHEITE/TETE DU CYL.	1	\$13.74
125	7900021250	HEAD COVER	COUVERCLE DE LA TETE	1	\$28.58
126	7900021260	HEAD COVER GASKET	JOINT D'ETANCHEITE DE COUV.	1	\$12.59
127	7900021270	BREATHER TUBE	TUBE DE RENIFLARD	1	\$4.54
128	7900021280	FLANGE HD HEX. BOLT	BOULON HEXAGONALE A TETE BRIDEE	4	\$1.73
129	7900021290	FLANGE HD HEX. BOLT	BOULON HEXAGONALE A TETE BRIDEE	4	\$2.47
130	7900021300	WIND COVER	PARE-VENT	1	\$11.44
131	7900021310	FLANGE HD HEX. BOLT	BOULON HEXAGONALE A TETE BRIDEE	2	\$1.73
132	7900021320	SPARK PLUG WRENCH	CLE POUR BOUGIE	1	\$7.99
133	7900021330	COMPLETE CAMSHAFT	ARBRE A CAME COMPLET	1	\$114.94
134	7900021340	TAPPET	POUSSOIR	2	\$9.03
135	7900021350	PUSH ROD	TIGE DE POUSSEE	2	\$6.84
136	7900021360	PUSH ROD GUIDE PLATE	PLAQUE-GUIDE DES TIGES DE PUSSEE	1	\$10.29
137	7900021370	VALVE ROCKER ASSEMBLY	CULBUTEUR DE VALVE ASSEMBLEE	2	\$7.99

Pricing subject to change without prior notice. / Prix sujet à changement sans préavis.



Parts Pricing List / Liste de Prix des Pièces

KCG-2PG

Diag.	Order # Com.	English Description	Description Française	Qty./Qté.	Price/Prix
141	7900021410	INTAKE VALVE	SOUPAPE D'ADMISSION	1	\$20.64
142	7900021420	EXHAUST VALVE	SOUPAPE D'ECHAPPEMENT	1	\$20.64
143	7900021430	VALVE SPRING	RESSORT DE SOUPAPE	2	\$7.99
144	7900021440	INTAKE VALVE SPRING SEAT	SIEGE DU RESSORT/SOUPAPE D'ADM.	1	\$5.58
145	7900021450	EXHAUST VALVE SPRING SEAT	SIEGE DU RESSORT/SOUPAPE D'ECH.	1	\$5.58
146	7900021460	VALVE ROTATOR	PIVOT DE LA SOUPAPE	1	\$5.69
149	7900021490	FAN HOOD	SORTIE DU VENTILATEUR	1	\$28.69
150	7900021500	FLANGE HD HEX. BOLT	BOULON HEXAGONAL A TETE BRIDEE	4	\$1.73
151	7900021510	CASING	BOITIER	1	\$22.94
151-1	7900021511	RECOIL ASS'Y	SYSTEME DE DEMARRAGE MAN. ASS.	1	\$86.19
152	7900021520	SPIRAL SPRING	RESSORT SPIRALE	1	\$10.29
153	7900021530	ROPE REEL	ENROULEUR DE LA CORDE	1	\$10.06
154	7900021540	RATCHET SPRING	RESSORT A ROCHET	2	\$3.39
155	7900021550	RATCHET	ROCHET	2	\$4.54
156	7900021560	FRICTION SPRING	RESSORT DE FROTTEMENT	1	\$4.31
157	7900021570	SPRING LID	COUVERCLE DU RESSORT	1	\$5.46
158	7900021580	FLANGED RETAINER BOLT	BOULON DE RETENU BRIDE	1	\$3.28
159	7900021590	STARTER ROPE	CORDON DE DEMARRAGE	1	\$4.54
160	7900021600	PULL HANDLE	POIGNEE A TIRER	1	\$5.58
161	7900021610	FLANGE HD HEX. BOLT	BOULON HEXAGONAL A TETE BRIDEE	3	\$1.67
162	7900021620	STARTER SHROUD	DEFLECTEUR DU DEMARREUR	1	\$13.74
163	7900021630	FLANGE HD HEX. BOLT	BOULON HEXAGONAL A TETE BRIDEE	1	\$1.73
164	7900021640	AIR CLEANER GASKET	JOINT D'ETANCHEITE DU FILTRE A AIR	1	\$10.29
165	7900021650	CARBURETOR GASKET	JOINT D'ETANCHEITE DU CARBURATEUR	1	\$10.29
166	7900021660	CONNECTING BLOCK	BLOC DE CONNECTION	1	\$11.44
167	7900021670	INLET GASKET	JOINT D'ETANCHEITE DE LA PRISE D'AIR	1	\$10.29
168	7900021680	CARBURETOR W/VALVE	CARBURATEUR A/SOUPAPE	1	\$86.19
169-6	7900021696	CHOKE LEVER	LEVIER DE L'ETRANGLEUR	1	\$7.99
173	7900021730	SPEED CONTROL ASSEMBLY	CONTROLE DE VITESSE ASSEMBLEE	1	\$11.44
174	7900021740	FLANGE HD HEX. BOLT	BOULON HEXAGONAL A TETE BRIDEE	2	\$2.13
175	7900021750	GOVERNOR ROD	TIGE DU REGULATEUR DE VITESSE	1	\$3.39
176	7900021760	THROTTLE RETURN SPRING	RESSORT DE RETOUR DE PUISSANCE	1	\$3.28
177	7900021770	GOVERNOR SPRING	RESSORT DU REGULATEUR DE VITESSE	1	\$3.74
178	7900021780	REGULATING ARM	BRAS DE REGULATION	1	\$6.84
179	7900021790	GOVERNOR ARM BOLT	BOULON DU BRAS DU REGULATEUR	1	\$3.74
180	7900021800	FLANGE BOLT	BOULON BRIDEE	1	\$1.55
187	7900021870	FLY WHEEL	VOLANT	1	\$51.58
188	7900021880	COOLING FAN	VENTILATEUR	1	\$17.19
189	7900021890	STARTER PULLEY	POULIE DE DEMARRAGE	1	\$10.29
190	7900021900	FLY WHEEL NUT	ECROU DU VOLANT	1	\$4.54
191	7900021910	IGNITION COIL	ENROULEMENT D'ALLUMAGE	1	\$52.73
192	7900021920	FLANGE HD HEX. BOLT	BOULON HEXAGONAL A TETE BRIDEE	2	\$2.01
193	7900021930	OIL SENSOR	DETECTEUR D'HUILE	1	\$34.44
194	7900021940	FLANGE HD HEX. BOLT	BOULON HEXAGONAL A TETE BRIDEE	2	\$1.90
195	7900021950	SPECIAL NUT	ECROU SPECIAL	1	\$3.74
196	7900021960	OIL SENSOR RELAY	RELAIS POUR DETECTEUR D'HUILE	1	\$14.89
197	7900021970	THREADED STUD	TIGE FILTEE	2	\$2.24

Pricing subject to change without prior notice. / Prix sujet à changement sans préavis.



Parts Pricing List / Liste de Prix des Pièces

KCG-2PG

Diag.	Order # Com.	English Description	Description Française	Qty./Qté.	Price/Prix
199	7900021990	ENGINE SWITCH	INTERRUPTEUR DU MOTEUR	1	\$9.14
200	7900022000	PUMP HOUSING	BOITIER DE LA POMPE	1	\$114.94
201	7900022010	COVER	COUVERCLE	1	\$45.94
202	7900022020	OUTLET PIPE	TUYAU D'ECOULEMENT	1	\$17.19
203	7900022030	INLET PIPE	TUYAU D'ARRIVEE	1	\$11.44
204	7900022040	HOSE CONNECTOR	RACCORD DU BOYAU	2	\$10.29
205	7900022050	IMPELLER	ROUE A AUBES	1	\$40.19
206	7900022060	VOLUTE CASING	BOITIER DE LA VOLUTE	1	\$28.69
207	7900022070	PIPE CONNECTOR	RACCORD DU TUYAU	4	\$6.84
208	7900022080	FILTER CONNECTOR	RACCORD DU FILTRE	1	\$7.99
209	7900022090	FILTER	FILTRE	1	\$6.73
210	7900022100	CAP	CAPUCHON	2	\$2.47
211	7900022110	VALVE	VALVE	1	\$5.69
212	7900022120	GASKET	JOINT D'ETANCHEITE	1	\$5.46
213	7900022130	SEAL	JOINT	4	\$3.74
214	7900022140	O-RING	JOINT TORIQUE	1	\$9.14
215	7900022150	O-RING	JOINT TORIQUE	1	\$3.97
216	7900022160	O-RING	JOINT TORIQUE	2	\$3.39
217	7900022170	BOLT GASKET	JOINT D'ETANCHEITE DU BOULON	4	\$3.28
218	7900022180	MECHANICAL SEAL	JOINT D'ETANCHEITE MECANIQUE	1	\$17.19
219	7900022190	ROTATING SEAL	JOINT D'ETANCHEITE ROTATIF	1	\$17.19
220	7900022200	CLIP	RETENUE	3	\$4.54
221	7900022210	HEX. NUT	ECROU HEXAGONAL	4	\$2.13
222	7900022220	FLANGE HD HEX. BOLT	BOULON HEXAGONAL A TETE BRIDEE	4	\$2.36
223	7900022230	FLANGE HD HEX. BOLT	BOULON HEXAGONAL A TETE BRIDEE	3	\$2.01
224	7900022240	FLANGE HD HEX. BOLT	BOULON HEXAGONAL A TETE BRIDEE	4	\$2.01
225	7900022250	FLANGE HD HEX. BOLT	BOULON HEXAGONAL A TETE BRIDEE	4	\$2.01
226	7900022260	FLANGE HD HEX. BOLT	BOULON HEXAGONAL A TETE BRIDEE	4	\$2.01
227	7900022270	FLANGE HD HEX. BOLT	BOULON HEXAGONAL A TETE BRIDEE	1	\$2.82
228	7900022280	FLANGE HEAD SCREW	WISE A TETE BRIDEE	2	\$2.59
252	7900022520	PAN HD SCREW	VIS A TETE BOMBEE	4	\$1.55
253	7900022530	WASHER	RONDELLE	4	\$1.67
254	7900022540	SPRING WASHER	RONDELLE A RESSORT	4	\$1.55
256	7900022560	MUFFLER BRACKET	SUPPORT DU SILENCIEUX	1	\$5.69
257	7900022570	FLANGE HD HEX. BOLT	BOULON HEXAGONAL A TETE BRIDEE	1	\$2.13
258	7900022580	PAN HD SCREW	VIS A TETE BOMBEE	1	\$1.55
259	7900022590	SPRING WASHER	RONDELLE A RESSORT	1	\$1.55
260	7900022600	WASHER	RONDELLE	1	\$1.67
261	7900022610	GASKET	JOINT D'ETANCHEITE	1	\$4.31
262	7900022620	HEX. NUT	ECROU HEXAGONAL	2	\$1.61
263	7900022630	MUFFLER ASSEMBLY	SILENCIEUX ASSEMBLEE	1	\$51.69
300	7900023000	FRAME	CORPS	1	\$86.19
301	7900023010	RUBBER FOOT	PIED EN CAOUTCHOUC	4	\$3.97
302	7900023020	HEX. BOLT	BOULON HEXAGONAL	4	\$1.67
303	7900023030	HEX. NUT	ECROU HEXAGONAL	4	\$1.61
304	7900023040	FLANGE HD HEX. BOLT	BOULON HEXAGONAL A TETE BRIDEE	4	\$1.96
305	7900023050	SPRING WASHER	RONDELLE A RESSORT	4	\$1.67

Pricing subject to change without prior notice. / Prix sujet à changement sans préavis.



Parts Pricing List / Liste de Prix des Pièces

KCG-2PG

Diag.	Order # Com.	English Description	Description Française	Qty./Qté.	Price/Prix
306	7900023060	WASHER	RONDELLE	4	\$1.55
307	7900023070	HEX. NUT	ECROU HEXAGONAL	4	\$1.61
310	7900023100	FUEL TANK	RESERVOIR D'ESSENCE	1	\$40.19
311-1	7900023111	FUEL CAP ASSEMBLY	CAPUCHON D'ESSENCE ASSEMBLEE	1	\$11.44
312	7900023120	SEAL FOR FUEL CAP	JOINT POUR CAPUCHON A ESSENCE	1	\$9.14
313	7900023130	FUEL STRAINER	FILTRE A ESSENCE	1	\$9.14
314	7900023140	FLANGE HD HEX. NUT	ECROU HEXAGONAL A TETE BRIDEE	2	\$1.55
315	7900023150	RUBBER SEAL	JOINT EN CAOUTCHOUC	1	\$2.59
316	7900023160	FUEL FILTER	FILTRE D'ESSENCE	1	\$5.69
317	7900023170	TUBE CLIP	ATTACHE DU TUBE	2	\$2.24
318	7900023180	FLANGE HD HEX. BOLT	BOULON HEXAGONAL A TETE BRIDEE	1	\$2.36
319	7900023190	FUEL TUBE	BOYAU D'ESSENCE	1	\$10.29
320	7900023200	WING NUT	ECROU PAPILLON	1	\$3.05
321	7900023210	SPECIAL WASHER	RONDELLE SPECIALE	1	\$2.59
322	7900023220	RUBBER SEAL	JOINT D'ETANCHEITE EN CAOUTCHOUC	1	\$2.24
323	7900023230	AIR FILTER COVER	COUVERCLE DU FILTRE A AIR	1	\$5.46
324	7900023240	AIR FILTER	FILTRE A AIR	1	\$11.44
325	7900023250	AIR FILTER BASE	BASE DU FILTRE A AIR	1	\$5.58
326	7900023260	AIR FILTER ELBOW COMPLETE	COUDE DU FILTRE A AIR COMPLET	1	\$9.14
327	7900023270	COLLAR A	COLLET A	1	\$2.13
328	7900023280	COLLAR B	COLLET B	2	\$2.24
329	7900023290	FLANGE HD HEX. NUT	ECROU HEXAGONAL A TETE BRIDEE	2	\$1.55
330	7900023300	AIR FILTER ASSEMBLY	FILTRE A ASSEMBLE	1	\$40.19
331	7900023310	CYLINDER HEAD & VALVE ASS.	TETE DU CYLINDRE ET VALVES ASS.	1	\$286.35
	790002MBIL	BILINGUAL MANUAL KCG-2PG	MANUEL BILINGUE KCG-2PG	1	\$15.00

Pricing subject to change without prior notice. / Prix sujet à changement sans préavis.

Free Manuals Download Website

<http://myh66.com>

<http://usermanuals.us>

<http://www.somanuals.com>

<http://www.4manuals.cc>

<http://www.manual-lib.com>

<http://www.404manual.com>

<http://www.luxmanual.com>

<http://aubethermostatmanual.com>

Golf course search by state

<http://golfingnear.com>

Email search by domain

<http://emailbydomain.com>

Auto manuals search

<http://auto.somanuals.com>

TV manuals search

<http://tv.somanuals.com>