



# Service Manual / Manuel de Service

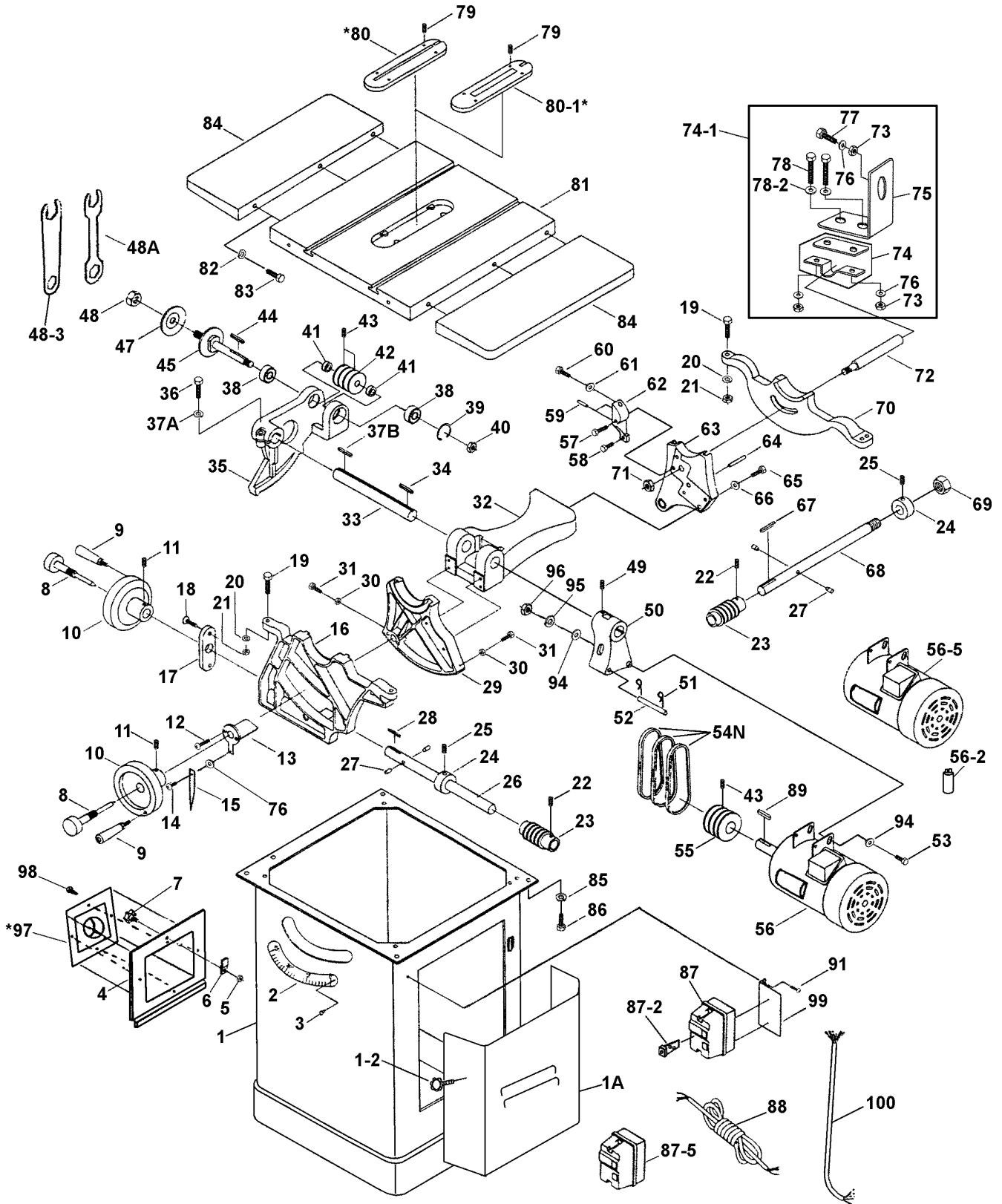
## 10" Tilting Arbor Heavy-Duty Table Saw Banc de Scie Robuste 10" à Arbre Inclinable



Revised/Revisé 08/2008

### Main Diagram / Diagramme Principale

# KC-10DS





# Service Manual / Manuel de Service

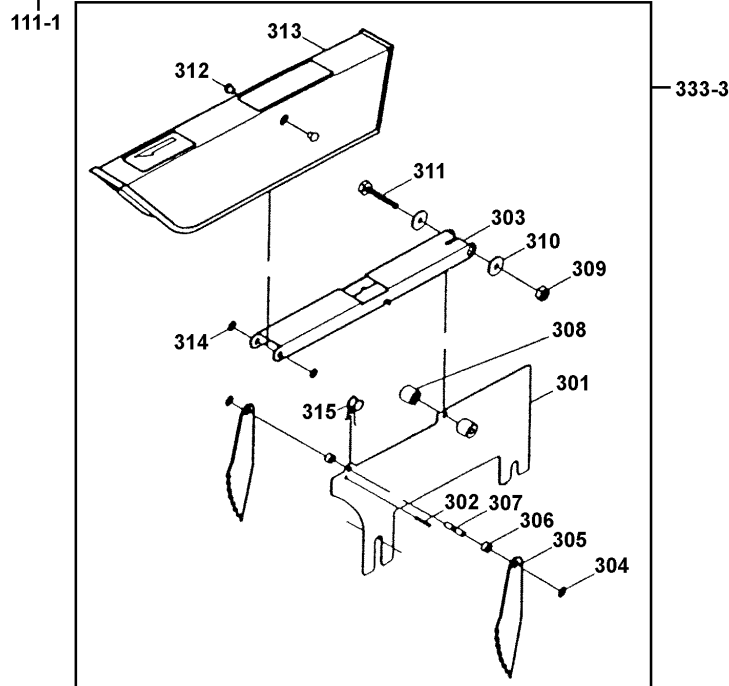
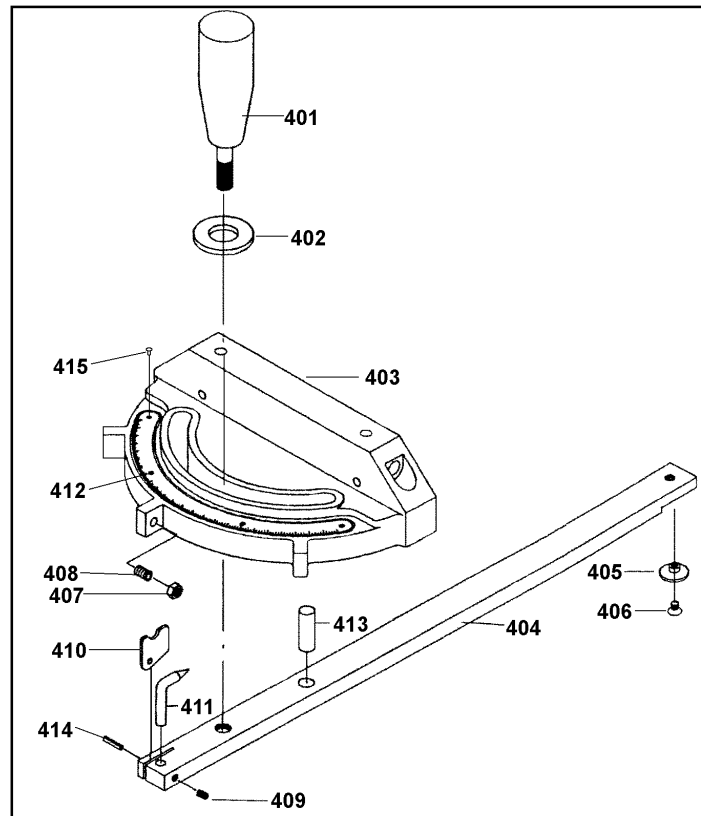
## 10" Tilting Arbor Heavy-Duty Table Saw Banc de Scie Robuste 10" à Arbre Inclinable



Revised/Revisé 08/2008

### Miter Gauge & Blade Guard Diagram / Diagramme du Guide à Onglets et du Protecteur de Lame

# KC-10DS





## Parts Pricing List / Liste de Prix des Pièces **KC-10DS**

Diag.	Order # Com.	English Description	Description Française	Qty./Qté.	Price/Prix
1	3400100010	CABINET BASE (SPECIAL ORDER)	SUPPORT CABINET (COMM. SPEC.)	1	\$431.25
1A	3400100011	CABINET DOOR	PORTE DU CABINET	1	\$112.70
1-2	3400100012	LOCKING KNOB	BOUTON DE VERROUILLAGE	1	\$4.54
2	3400100020	SCALE	ECHELLE DE DEGRE	1	\$11.33
3	3400100030	RIVET	RIVET	2	\$2.01
4	3400100040	DUST HOOD FRAME	CADRE DU COLLECTEUR/POUSSIÈRE	1	\$38.93
5	3400100050	HEX. NUT	ECROU HEXAGONAL	1	\$1.55
6	3400100060	DOOR LATCH LOCK	LOQUET DE LA PORTE	1	\$4.20
7	3400100070	LOCK KNOB	BOUTON DE VERROUILLAGE	1	\$4.89
8	3400100080	HANDWHEEL LOCK	LOQUET DE LA MANIVELLE	2	\$16.04
9	3400100090	HANDWHEEL HANDLE	POIGNEE DE LA MANIVELLE	2	\$12.25
10	3400100100	HANDWHEEL	MANIVELLE	2	\$87.23
11	3400100110	SET SCREW	VIS SANS TÊTE	2	\$1.55
12	3400100120	PAN HD SCREW	VIS A TÊTE BOMBÉE	2	\$2.13
13	3400100130	POINTER BRACKET	SUPPORT DE L'INDICATEUR	1	\$16.96
14	3400100140	PAN HD SCREW	VIS A TÊTE BOMBÉE	1	\$1.78
15	3400100150	POINTER	INDICATEUR	1	\$5.00
16	3400100160	FRONT BRACKET	SUPPORT AVANT	1	\$193.20
17	3400100170	HANDWHEEL BRACKET	SUPPORT DE LA MANIVELLE	1	\$12.59
18	3400100180	PAN HD SCREW	VIS A TÊTE BOMBÉE	2	\$1.84
19	3400100190	HEX. BOLT	BOULON HEXAGONAL	5	\$2.13
20	3400100200	SPRING WASHER	RONDELLE A RESSORT	5	\$1.55
21	3400100210	HEX. NUT	ECROU HEXAGONAL	5	\$1.61
22	3400100220	SET SCREW	VIS SANS TÊTE	2	\$1.67
23	3400100230	WORM GEAR	ENGRENAGE SANS FIN	2	\$44.56
24	3400100240	COLLAR	BAGUE	2	\$6.50
25	3400100250	SET SCREW	VIS SANS TÊTE	2	\$1.61
26	3400100260	SHAFT	TIGE D'INCLINAISON	1	\$79.35
27	3400100270	BRASS PIN	GOUPILLE EN BRONZE	4	\$2.59
28	3400100280	KEY	CLE DE RETENUE	1	\$2.13
29	3400100290	GEARED TRUNNION	TOURILLON A ENGRENAGE	1	\$143.75
30	3400100300	HEX. NUT	ECROU HEXAGONAL	2	\$1.55
31	3400100310	HEX. BOLT	BOULON HEXAGONAL	2	\$1.90
32	3400100320	ARBOR CENTRAL SUPPORT	SUPPORT CENTRAL DE L'ARBRE	1	\$212.75
33	3400100330	PIVOT SHAFT	TIGE DE PIVOTEMENT	1	\$37.78
34	3400100340	KEY	CLE DE RETENUE	1	\$2.36
35	3400100350	ARBOR BRACKET	SUPPORT DE L'ARBRE	1	\$218.21
36	3400100360	HEX. BOLT	BOULON HEXAGONAL	1	\$2.13
37A	3400100371	SPRING WASHER	RONDELLE A RESSORT	1	\$1.55
37B	3400100372	KEY	CLE DE RETENUE	1	\$2.13
38	3400100380	BALL BEARING	ROULEMENT A BILLES	2	\$12.59
39	3400100390	RETAINING RING/BORE	ANNEAU DE RETENU/ALESAGE	1	\$3.05
40	3400100400	HEX. NUT	ECROU HEXAGONAL	1	\$1.78
41	3400100410	ARBOR SPACER	BAGUE DE L'ARBRE	2	\$4.31
42	3400100420	ARBOR PULLEY	POULIE DE L'ARBRE	1	\$45.60
43	3400100430	SET SCREW	VIS SANS TÊTE	2	\$1.67
44	3400100440	KEY	CLE DE RETENUE	1	\$2.47
45	3400100450	ARBOR SHAFT	TIGE DE L'ARBRE	1	\$90.56

Pricing subject to change without prior notice. / Prix sujet à changement sans préavis.



## Parts Pricing List / Liste de Prix des Pièces **KC-10DS**

Diag.	Order # Com.	English Description	Description Française	Qty./Qté.	Price/Prix
47	3400100470	ARBOR FLANGE	RONDELLE DE LAME EXTERIEURE	1	\$6.73
48	3400100480	ARBOR NUT	ECROU DE L'ARBRE	1	\$5.00
48A	3400100482	WRENCH	CLE POUR LAME	1	\$6.15
48-3	3400100483	OPEN WRENCH	CLE OUVERTE	1	\$6.84
49	3400100490	SET SCREW	VIS SANS TETE	2	\$1.78
50	3400100500	MOTOR FRAME SUPPORT	SUPPORT DU MOTEUR	1	\$89.70
51	3400100510	CLIP	GOUPILLE A PINCE	2	\$2.13
52	3400100520	PIVOT PIN	GOUPILLE DE PIVOTEMENT	1	\$10.29
53	3400100530	HEX. BOLT	BOULON HEXAGONAL	1	\$2.01
54N	3400100542	V-BELT	COURROIE EN "V"	3	\$12.59
55	3400100550	MOTOR PULLEY	POULIE DE MOTEUR	1	\$57.33
56	3400100560	MOTOR (220V)	MOTEUR (220V)	1	\$569.25
56-2	3400100562	STARTING CAPACITOR	CONDENSATEUR DE DEMARRAGE	1	\$29.84
56-5	3400100565	MOTOR (550V)	MOTEUR (550V)	1	\$672.75
57	3400100570	HEX. BOLT	BOULON HEXAGONAL	1	\$2.13
58	3400100580	HEX. BOLT	BOULON HEXAGONAL	1	\$1.73
59	3400100590	SPRING PIN	GOUPILLE A RESSORT	1	\$2.13
60	3400100600	HEX. BOLT	BOULON HEXAGONAL	1	\$1.73
61	3400100610	WASHER	RONDELLE	1	\$1.73
62	3400100620	BLADE GUARD BRACKET	SUPPORT DU PROTEGE-LAME	1	\$25.24
63	3400100630	REAR TRUNNION	TOURILLON ARRIERE	1	\$112.70
64	3400100640	SPRING PIN	GOUPILLE A RESSORT	1	\$2.47
65	3400100650	HEX. BOLT	BOULON HEXAGONAL	2	\$3.39
66	3400100660	WASHER	RONDELLE	2	\$1.55
67	3400100670	KEY	CLE DE RETENUE	1	\$2.13
68	3400100680	SHAFT	TIGE MAITRESSE	1	\$136.85
69	3400100690	NYLON HEX. NUT	ECROU HEXAGONAL AVEC NYLON	1	\$4.89
70	3400100700	REAR BRACKET	SUPPORT ARRIERE	1	\$135.70
71	3400100710	HEX. NUT	ECROU HEXAGONAL	1	\$1.78
72	3400100720	THREADED BLADE GUARD SHAFT	TIGE FILETEE DU PROTEGE-LAME	1	\$41.23
73	3400100730	HEX. NUT	ECROU HEXAGONAL	3	\$1.55
74	3400100740	BLADE GUARD BRACKET (2 PC) (LOW.)	SUP. DU PROTEGE-LAME (BAS) (2 PCS)	1	\$11.33
74-1	3400100741	BLADE GUARD BRACKET KIT	ENS. DE SUPPORT POUR PROTECTEUR	1	\$22.83
75	3400100750	"L" BRACKET (UPPER)	SUPPORT EN "L" (HAUT)	1	\$12.25
76	3400100760	WASHER	RONDELLE	4	\$1.50
77	3400100770	HEX. BOLT	BOULON HEXAGONAL	1	\$1.55
78	3400100780	HEX. BOLT	BOULON HEXAGONAL	2	\$1.78
78-2	3400100782	WASHER	RONDELLE	2	\$1.55
79	3400100790	SET SCREW	VIS SANS TETE	4	\$1.67
80	KW-031	INSERT	INSERTION	1	-
80-1	KW-032	DADO INSERT	INSERTION DADO	1	-
81	3400100810	TABLE	TABLE	1	\$457.70
82	3400100820	SPRING WASHER	RONDELLE A RESSORT	6	\$1.55
83	3400100830	HEX. BOLT	BOULON HEXAGONAL	6	\$2.13
84	3400100840	EXTENSION WING	EXTENSION DE TABLE	2	\$106.55
85	3400100850	SPRING WASHER	RONDELLE A RESSORT	4	\$1.55
86	3400100860	HEX. BOLT	BOULON HEXAGONAL	4	\$2.13
87	3400100870	MAGNETIC SWITCH (220V)	INTERRUPTEUR MAG. (220V)	1	\$251.68

Pricing subject to change without prior notice. / Prix sujet à changement sans préavis.



## Parts Pricing List / Liste de Prix des Pièces **KC-10DS**

Diag.	Order # Com.	English Description	Description Française	Qty./Qté.	Price/Prix
87-2	3400100872	RED STOP BUTTON FOR MAG./SWITCH	BOUTON ROUGE POUR INTERR. MAG.	1	\$5.58
87-5	3400100875	MAGNETIC SWITCH (550V)	INTERRUPTEUR MAG. (550V)	1	\$172.33
88	3400100880	POWER CORD	CORDON D'ALIMENTATION	1	\$27.54
89	3400100890	KEY	CLE DE RETENUE	1	\$2.13
91	3400100910	PAN HD SCREW	VIS A TETE BOMBEE	2	\$1.61
94	3400100940	WASHER	RONDELLE	2	\$1.67
95	3400100950	SPRING WASHER	RONDELLE A RESSORT	1	\$1.78
96	3400100960	HEX. NUT	ECROU HEXAGONAL	1	\$1.67
97	K-1010	UNIVERSAL DUST HOOD	RACCORD UNIVERSEL	1	-
98	3400100980	TAPPING SCREW	VIS AUTOTARAUDEUSE	4	\$1.67
99	3400100990	SWITCH MOUNT BRACKET	SUPPORT DE L'INTERRUPTEUR	1	\$13.28
100	3400101000	SWITCH CORD	CORDON DE L'INTERRUPTEUR	1	\$12.59
111-1	3400101111	MITER GAUGE ASS'Y	GUIDE A ONGLETS COMPLET	1	\$84.58
301	3400103010	SPLITTER	SEPARATEUR	1	\$30.88
302	3400103020	SPRING PIN	GOUPILLE A RESSORT	1	\$2.01
303	3400103030	SUPPORTING ARM	BRAS DE SUPPORT	1	\$15.70
304	3400103040	SELF-LOCKING RING	ANNEAU AUTO-BLOQUANT	2	\$1.78
305	3400103050	ANTI-KICKBACK PAWL	DOIGT ANTI-RETOUR	2	\$4.89
306	3400103060	BUSHING	BAGUE D'ESPACEMENT	2	\$2.82
307	3400103070	ROLL PIN	GOUPILLE	1	\$2.59
308	3400103080	BUSHING	BAGUE D'ESPACEMENT	2	\$3.16
309	3400103090	NYLON HEX. NUT	ECROU HEXAGONAL AVEC NYLON	1	\$2.13
310	3400103100	WASHER	RONDELLE	2	\$1.55
311	3400103110	HEX. BOLT	BOULON HEXAGONAL	1	\$2.07
312	3400103120	PIVOT PIN	TIGE DE PIVOTEMENT	2	\$2.01
313	3400103130	PLASTIC BLADE GUARD	PROTECTEUR TRANSPARENT	1	\$34.10
314	3400103140	SELF-LOCKING RING	ANNEAU AUTO-BLOQUANT	2	\$1.78
315	3400103150	SPRING	RESSORT	1	\$3.05
333-3	3400103333	BLADE GUARD ASS'Y	PROTECTEUR DE LAME COMPLET	1	\$114.60
401	3400104010	KNOB HANDLE	POIGNEE DU GUIDE A ONGLETS	1	\$10.18
402	3400104020	WASHER	RONDELLE	1	\$1.67
403	3400104030	MITER GAUGE BODY	CORPS DU GUIDE A ONGLETS	1	\$45.48
404	3400104040	MITER BAR	BARRE DU GUIDE	1	\$29.73
405	3400104050	T-SLOT WASHER	RONDELLE RAINURE EN "T"	1	\$3.39
406	3400104060	COUNTERSUNK SCREW	VIS A TETE FRAISEE	1	\$2.24
407	3400104070	HEX. NUT	ECROU HEXAGONAL	3	\$1.55
408	3400104080	SET SCREW	VIS SANS TETE	3	\$1.90
409	3400104090	SET SCREW	VIS SANS TETE	1	\$1.78
410	3400104100	STOP PLATE	PLAQUE D'ARRET	1	\$3.28
411	3400104110	POINTER	INDICATEUR	1	\$3.39
412	3400104120	SCALE	EHELLE	1	\$8.80
413	3400104130	PIVOTING PIN	GOUPILLE DE PIVOTEMENT	1	\$3.74
414	3400104140	SPRING PIN	GOUPILLE A RESSORT	1	\$1.90
415	3400104150	RIVET	RIVET	4	\$1.78
555-5	3400105555	HARDWARE BAG	SAC DE QUINCAILLERIE	1	\$22.94
	340010MENG	ENGLISH MANUAL KC-10DS	MANUEL ANGLAIS KC-10DS	1	\$15.00
	340010MFRE	FRENCH MANUAL KC-10DS	MANUEL FRANCAIS KC-10DS	1	\$15.00

Pricing subject to change without prior notice. / Prix sujet à changement sans préavis.

## Free Manuals Download Website

<http://myh66.com>

<http://usermanuals.us>

<http://www.somanuals.com>

<http://www.4manuals.cc>

<http://www.manual-lib.com>

<http://www.404manual.com>

<http://www.luxmanual.com>

<http://aubethermostatmanual.com>

Golf course search by state

<http://golfingnear.com>

Email search by domain

<http://emailbydomain.com>

Auto manuals search

<http://auto.somanuals.com>

TV manuals search

<http://tv.somanuals.com>