



Service Manual / Manuel de Service

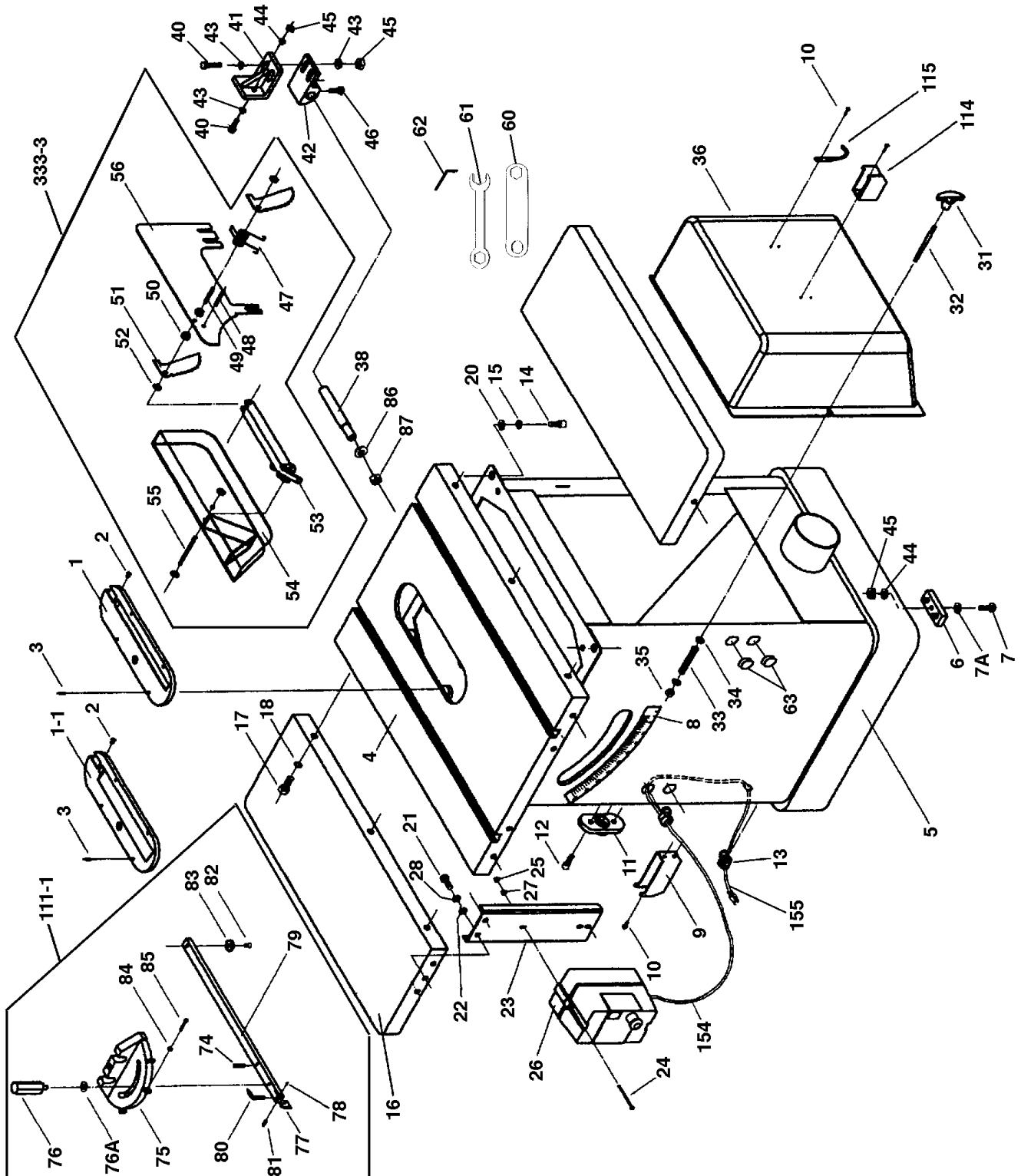
10" Tilting Arbor Heavy-Duty Table Saw Scie Industrielle Robuste 10" à Arbre Inclinable



Revised/Revisé 08/2008

Main Diagram/Diagramme Principale

KC-10FX





Service Manual / Manuel de Service

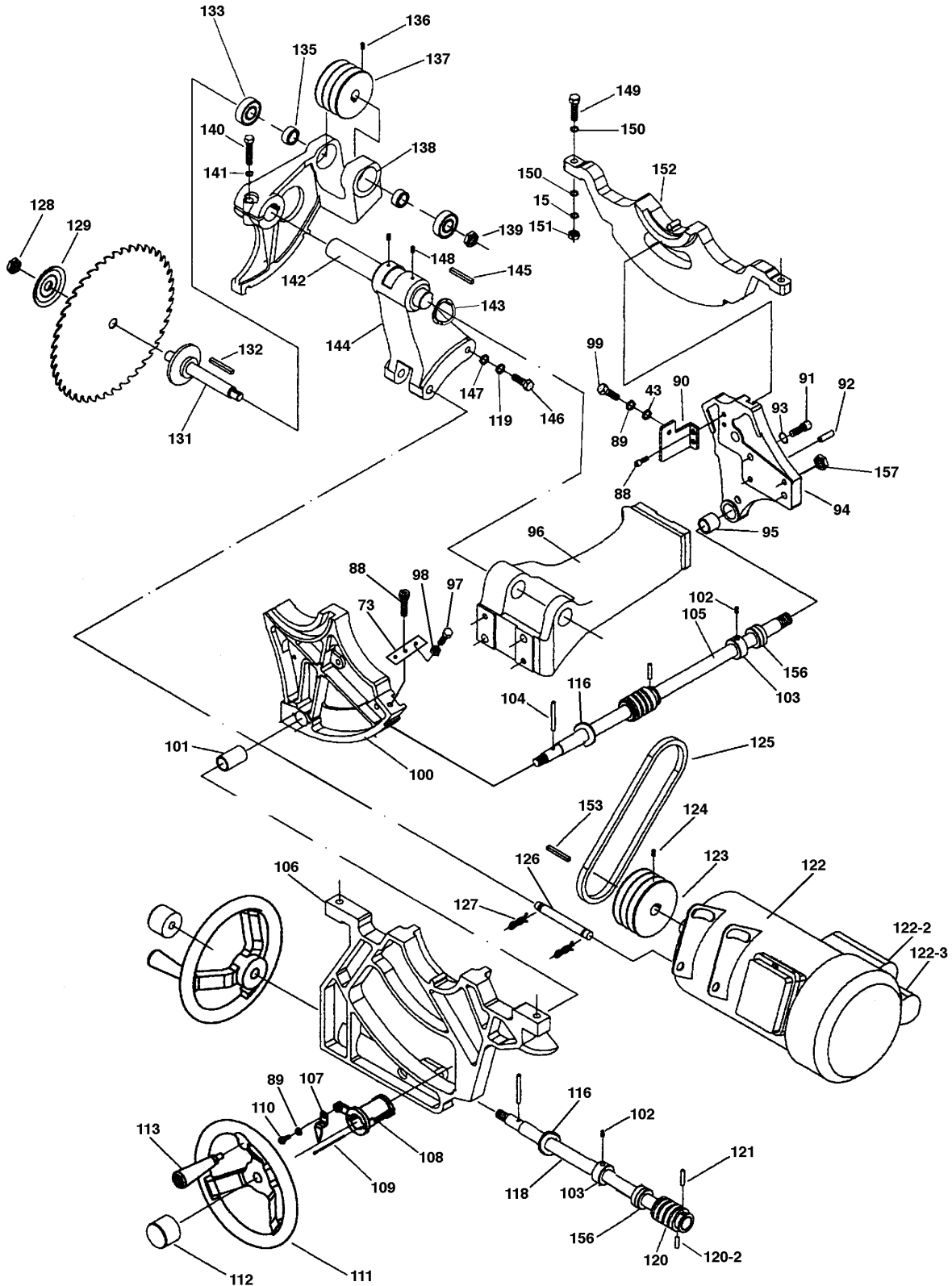
10" Tilting Arbor Heavy-Duty Table Saw Scie Industrielle Robuste 10" à Arbre Inclinable



Revised/Revisé 08/2008

Internal Diagram/Diagramme Interne

KC-10FX





Parts Pricing List / Liste de Prix des Pièces **KC-10FX**

Diag.	Order # Com.	English Description	Description Française	Qty./Qté.	Price/Prix
1	KW-023	TABLE INSERT	INSERTION POUR TABLE	1	-
1-1	KW-024	TABLE DADO INSERT	INSERTION DADO POUR TABLE	1	-
2	1102100020	RUBBER PIN	GOUPILLE EN CAOUTCHOUC	2	\$1.67
3	1102100030	SET SCREW	VIS SANS TETE	8	\$1.55
4	1102100040	TABLE	TABLE	1	\$458.85
5	1102100050	CABINET	CABINET	1	\$396.75
6	1102100060	RUBBER FOOT	PIED EN CAOUTCHOUC	4	\$3.16
7	1102100070	RD. HD. SCREW	VIS A TETE RONDE	4	\$1.67
7A	1102100071	WASHER	RONDELLE	4	\$1.61
8	1102100080	TILT SCALE	ECHELLE D'INCLINATION	1	\$11.44
9	1102100090	RIP FENCE SUPPORT	SUPPORT DU GUIDE	2	\$6.15
10	1102100100	TAPPING SCREW	VIS AUTOTARAUDEUSE	8	\$1.55
11	1102100110	HANDWHEEL BRACKET	SUPPORT DE LA MANIVELLE	1	\$12.59
12	1102100120	CAP SCREW	BOULON A TETE CYLINDRIQUE	2	\$1.67
13	1102100130	STRAIN RELIEF	ATTACHE-CORDON	3	\$2.59
14	1102100140	CAP SCREW	BOULON A TETE CYLINDRIQUE	4	\$1.67
15	1102100150	SPRING WASHER	RONDELLE A RESSORT	4	\$1.61
16	EXT-10FX	EXTENSION TABLE	TABLE D'EXTENSION	2	-
17	1102100170	HEX. BOLT	BOULON HEXAGONAL	6	\$1.78
18	1102100180	SPRING WASHER	RONDELLE A RESSORT	6	\$1.78
20	1102100200	WASHER	RONDELLE	8	\$1.73
21	1102100210	HEX. BOLT	BOULON HEXAGONAL	2	\$1.61
22	1102100220	SPRING WASHER	RONDELLE A RESSORT	2	\$1.61
23	1102100230	SWITCH BRACKET	SUPPORT DE L'INTERRUPTEUR	1	\$15.81
24	1102100240	RD. HD. SCREW	VIS A TETE RONDE	2	\$1.55
25	1102100250	HEX. NUT	ECROU HEXAGONAL	2	\$1.55
26	1102100260	MAGNETIC SWITCH	INTERRUPTEUR MAGNETIQUE	1	\$251.68
27	1102100270	WASHER	RONDELLE	1	\$1.50
28	1102100280	WASHER	RONDELLE	1	\$1.61
31	1102100310	HANDLE	POIGNEE	1	\$9.60
32	1102100320	HANDLE SHAFT	TIGE DE LA POIGNEE	1	\$4.54
33	1102100330	SPRING	RESSORT	1	\$8.80
34	1102100340	WASHER	RONDELLE	2	\$1.67
35	1102100350	NYLON NUT	ECROU AVEC NYLON	1	\$1.61
36	1102100360	MOTOR COVER	COUVERCLE DU MOTEUR	1	\$205.85
38	1102100380	BLADE GUARD SHAFT	TIGE DU PROTEGE-LAME	1	\$12.59
40	1102100400	HEX. BOLT	BOULON HEXAGONAL	2	\$1.90
41	1102100410	SPLITTER BRACKET (UPPER)	SUPPORT DU SEPARATEUR (HAUT)	1	\$12.59
42	1102100420	SPLITTER BRACKET (LOWER)	SUPPORT DU SEPARATEUR (BAS)	1	\$14.55
43	1102100430	WASHER	RONDELLE	4	\$1.61
44	1102100440	SPRING WASHER	RONDELLE A RESSORT	4	\$1.61
45	1102100450	HEX. NUT	ECROU HEXAGONAL	2	\$1.55
46	1102100460	HEX. BOLT	BOULON HEXAGONAL	4	\$1.73
47	1102100470	ANTI-KICKBACK SPRING	RESSORT ANTI-RETOUR	1	\$3.16
48	1102100480	SPRING PIN	GOUPILLE A RESSORT	1	\$2.13
49	1102100490	PIN	GOUPILLE	1	\$2.47
50	1102100500	SPACER	ESPACEUR	2	\$2.13

Pricing subject to change without prior notice. / Prix sujet à changement sans préavis.



Parts Pricing List / Liste de Prix des Pièces **KC-10FX**

Diag.	Order # Com.	English Description	Description Française	Qty./Qté.	Price/Prix
51	1102100510	ANTI-KICKBACK FINGER	DOIGT ANTI-RETOUR	2	\$5.58
52	1102100520	LOCK NUT	ECROU DE VERROUILLAGE	4	\$2.01
53	1102100530	SUPPORT ARM	BRAS SUPPORT	1	\$9.83
54	1102100540	BLADE GUARD	PROTEGE-LAME TRANSPARENT	1	\$38.81
55	1102100550	PIN	GOUPILLE	1	\$2.82
56	1102100560	SPLITTER	SEPARATEUR	1	\$26.05
60	1102100600	ARBOR WRENCH	CLE DE L'ARBRE	1	\$11.10
61	1102100610	OPEN & CLOSED KEY	CLE OUVERTE ET FERMEE	1	\$9.03
62	1102100620	HEX. KEY (M3)	CLE HEXAGONALE (M3)	1	\$2.59
63	1102100630	RUBBER PLUG	BOUCHON EN CAOUTCHOUC	2	\$2.13
73	1102100730	STEEL PLATE	PLAQUE EN ACIER	1	\$3.39
74	1102100740	PIN	GOUPILLE	1	\$2.59
75	1102100750	MITER GAUGE BODY	CORPS DU GUIDE A ONGLETS	1	\$37.55
76	1102100760	MITER GAUGE HANDLE	POIGNEE DU GUIDE A ONGLETS	1	\$12.59
76A	1102100761	FIBER WASHER	RONDELLE EN FIBRE	1	\$1.67
77	1102100770	LOCATING PLATE	PLAQUE D'ARRET	1	\$2.59
78	1102100780	ROLL PIN	GOUPILLE	1	\$1.61
79	1102100790	MITER GUIDE BAR	BARRE DU GUIDE A ONGLETS	1	\$18.34
80	1102100800	POINTER	INDICATEUR	1	\$2.70
81	1102100810	SET SCREW	VIS SANS TETE	1	\$1.55
82	1102100820	SINKING HD. SCREW	VIS FRAISER	1	\$2.13
83	1102100830	SLIDING WASHER	RONDELLE DE GLISSEMENT	1	\$3.39
84	1102100840	HEX. NUT	ECROU HEXAGONAL	3	\$1.61
85	1102100850	RD. HD. SCREW	VIS A TETE RONDE	3	\$1.67
86	1102100860	FLAT WASHER	RONDELLE	1	\$1.90
87	1102100870	HEX. NUT	ECROU HEXAGONAL	1	\$2.01
88	1102100880	CAP SCREW	BOULON A TETE CYLINDRIQUE	2	\$1.90
89	1102100890	SPRING WASHER	RONDELLE A RESSORT	2	\$1.61
90	1102100900	MOUNTING PLATE	PLAQUE DE MONTAGE	1	\$4.31
91	1102100910	CAP SCREW	BOULON A TETE CYLINDRIQUE	4	\$2.24
92	1102100920	PIN	GOUPILLE	4	\$2.13
93	1102100930	SPRING WASHER	RONDELLE A RESSORT	2	\$1.55
94	1102100940	REAR TRUNNION	TOURILLON ARRIERE	1	\$67.45
95	1102100950	BUSHING	BAGUE	1	\$6.61
96	1102100960	ARBOR CENTRAL SUPPORT	SUPPORT CENTRAL DE L'ARBRE	1	\$137.94
97	1102100970	HEX. BOLT	BOULON HEXAGONAL	1	\$2.13
98	1102100980	HEX. NUT	ECROU HEXAGONAL	2	\$1.55
99	1102100990	HEX. BOLT	BOULON HEXAGONAL	1	\$1.67
100	1102101000	FRONT TRUNNION	TOURILLON AVANT	1	\$113.10
101	1102101010	BUSHING	BAGUE	1	\$6.61
102	1102101020	SET SCREW	VIS SANS TETE	4	\$1.61
103	1102101030	COLLAR	COLLET	2	\$6.84
104	1102101040	SPRING PIN	GOUPILLE A RESSORT	2	\$1.78
105	1102101050	ELEVATING SHAFT	TIGE D'ELEVATION	1	\$34.33
106	1102101060	FRONT BRACKET	SUPPORT AVANT	1	\$136.68
107	1102101070	TILTING POINTER	INDICATEUR D'INCLINAISON	1	\$4.89
108	1102101080	POINTER BRACKET	SUPPORT DE L'INDICATEUR	1	\$7.30

Pricing subject to change without prior notice. / Prix sujet à changement sans préavis.



Parts Pricing List / Liste de Prix des Pièces **KC-10FX**

Diag.	Order # Com.	English Description	Description Française	Qty./Qté.	Price/Prix
109	1102101090	RD. HD. SCREW	VIS A TETE RONDE	2	\$2.13
110	1102101100	HEX. BOLT	BOULON HEXAGONAL	1	\$1.61
111	1102101110	HANDWHEEL	MANIVELLE	2	\$57.33
111-1	1102101111	MITER GAUGE ASS'Y	GUIDE A ONGLETS ASSEMBLE	1	\$85.85
112	1102101120	LOCKING HANDLE KNOB	BOUTON DE VERROUILLAGE	2	\$16.04
113	1102101130	HANDLE	POIGNEE	2	\$16.04
114	1102101140	MITER GAUGE SUPPORT	SUPPORT DU GUIDE A ONGLETS	1	\$5.69
115	1102101150	KEY HOOK	CROCHET POUR CLE	1	\$3.05
116	1102101160	WASHER	RONDELLE	2	\$2.24
118	1102101180	WORM SHAFT	TIGE DE L'ENGRENAGE SANS FIN	1	\$31.80
119	1102101190	SPRING WASHER	RONDELLE A RESSORT	1	\$1.78
120	1102101200	WORM GEAR	ENGRENAGE SANS FIN	2	\$38.81
120-2	1102101202	SET SCREW	VIS SANS TETE	1	\$1.55
121	1102101210	SPRING PIN	GOUPILLE A RESSORT	2	\$1.73
122	1102101220	MOTOR	MOTEUR	1	\$458.85
122-2	1102101222	STARTING CAPACITOR	CONDENSATEUR DE DEMARRAGE	1	\$29.61
122-3	1102101223	RUNNING CAPACITOR	CONDENSATEUR D'OPERATION	1	\$25.13
123	1102101230	MOTOR PULLEY	POULIE DU MOTEUR	1	\$48.70
124	1102101240	SET SCREW	VIS SANS TETE	2	\$1.67
125	1102101250	V-BELT	COURROIE EN V	3	\$17.08
126	1102101260	MOTOR ROD	TIGE DU MOTEUR	1	\$6.73
127	1102101270	COTTER PIN	GOUPILLE FENDUE	2	\$2.24
128	1102101280	FLANGE NUT	ECROU DE L'ARBRE	1	\$3.05
129	1102101290	FLANGE	RONDELLE DE L'ARBRE	1	\$7.88
131	1102101310	ARBOR	ARBRE	1	\$57.33
132	1102101320	KEY	CLE DE RETENUE	1	\$2.36
133	1102101330	BALL BEARING	ROULEMENT A BILLES	2	\$12.59
135	1102101350	ARBOR SPACER	BAGUE DE L'ARBRE	2	\$4.31
136	1102101360	SET SCREW	VIS SANS TETE	2	\$1.67
137	1102101370	ARBOR PULLEY	POULIE DE L'ARBRE	1	\$43.53
138	1102101380	ARBOR BRACKET	SUPPORT DE L'ARBRE	1	\$103.10
139	1102101390	HEX. NUT	ECROU HEXAGONAL	1	\$3.05
140	1102101400	CAP SCREW	BOULON A TETE CYLINDRIQUE	1	\$2.36
141	1102101410	SPRING WASHER	RONDELLE A RESSORT	1	\$1.55
142	1102101420	MOTOR BRACKET SHAFT	TIGE / SUPPORT DU MOTEUR	1	\$22.25
143	1102101430	RETAINING RING	ANNEAU DE RETENU	1	\$2.47
144	1102101440	MOTOR BRACKET	SUPPORT DU MOTEUR	1	\$76.53
145	1102101450	KEY	CLE DE RETENUE	1	\$2.70
146	1102101460	HEX. BOLT	BOULON HEXAGONAL	1	\$2.13
147	1102101470	WASHER	RONDELLE	1	\$1.90
148	1102101480	SET SCREW	VIS SANS TETE	2	\$1.67
149	1102101490	HEX. BOLT	BOULON HEXAGONAL	4	\$2.13
150	1102101500	WASHER	RONDELLE	4	\$1.61
151	1102101510	HEX. NUT	ECROU HEXAGONAL	4	\$1.55
152	1102101520	REAR BRACKET	SUPPORT ARRIERE	1	\$114.83
153	1102101530	KEY	CLE DE RETENUE	1	\$2.24
154	1102101540	SWITCH CORD	CORDON DE L'INTERRUPTEUR	1	\$20.53

Pricing subject to change without prior notice. / Prix sujet à changement sans préavis.



® Parts Pricing List / Liste de Prix des Pièces **KC-10FX**

Diag.	Order # Com.	English Description	Description Française	Qty./Qté.	Price/Prix
155	1102101550	POWER CORD	CORDON D'ALIMENTATION	1	\$20.64
156	1102101560	THRUST BEARING	ROULEMENT A BUTEE	2	\$76.88
157	1102101570	LOCK NUT	ECROU DE VERROUILLAGE	1	\$3.16
333-3	1102103333	BLADE GUARD ASS.	PROTEGE-LAME ASS.	1	\$113.68
555-5	1102105555	COMPLETE HARDWARE BOX	BOITE DE QUINCAILLERIE ET ACC.	1	\$110.00
	110210MBIL	BILINGUAL MANUAL KC-10FX	MANUEL BILINGUE KC-10FX	1	\$15.00

Pricing subject to change without prior notice. / Prix sujet à changement sans préavis.

Free Manuals Download Website

<http://myh66.com>

<http://usermanuals.us>

<http://www.somanuals.com>

<http://www.4manuals.cc>

<http://www.manual-lib.com>

<http://www.404manual.com>

<http://www.luxmanual.com>

<http://aubethermostatmanual.com>

Golf course search by state

<http://golfingnear.com>

Email search by domain

<http://emailbydomain.com>

Auto manuals search

<http://auto.somanuals.com>

TV manuals search

<http://tv.somanuals.com>