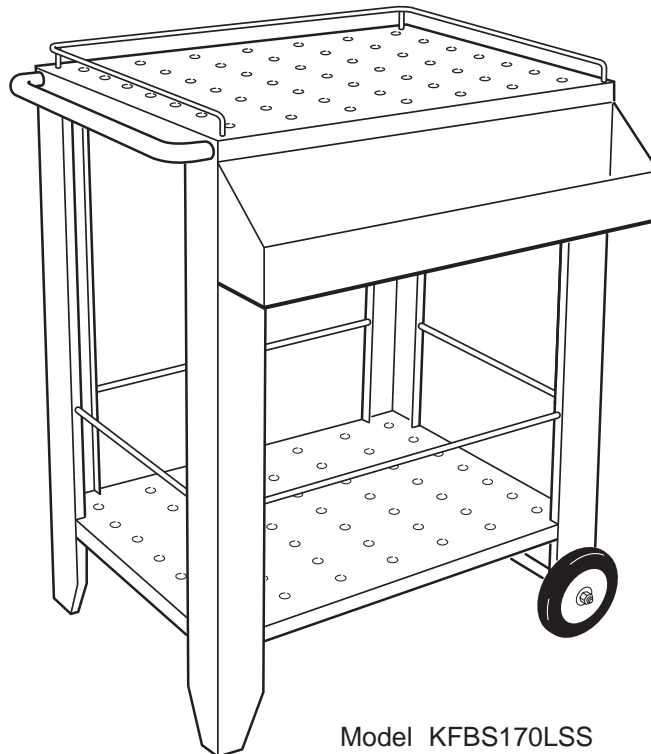

Use and Care Guide

Outdoor Serving Cart



Model KFBS170LSS

KitchenAid[®]
FOR THE WAY IT'S MADE[®]

Questions regarding features, operation, performance, parts or service? Call 1-800-422-1230 or visit our web site at www.kitchenaid.com.

IMPORTANT:
Read and save these instructions.

Write down the model and serial numbers before using Outdoor Serving Cart.

Both numbers are on the model/serial number plate, located on the underside of the bottom shelf.

Model # _____

Serial # _____

Part No. 8190051 Rev. A

Before you start...

Your safety and the safety of others are very important.

We have provided many important safety messages in this manual and on your appliance. Always read and obey all safety messages.



This is the safety alert symbol.

This symbol alerts you to potential hazards that can kill or hurt you and others.

All safety messages will follow the safety alert symbol and either the word "DANGER" or "WARNING". These words mean:

DANGER

You can be killed or seriously injured if you don't **immediately** follow instructions.

WARNING

You can be killed or seriously injured if you don't follow instructions.

All safety messages will tell you what the potential hazard is, tell you how to reduce the chance of injury, and tell you what can happen if the instructions are not followed.

WARNING

Excessive Weight Hazard

Use two or more people to move serving cart.

Failure to do so can result in back or other injury.

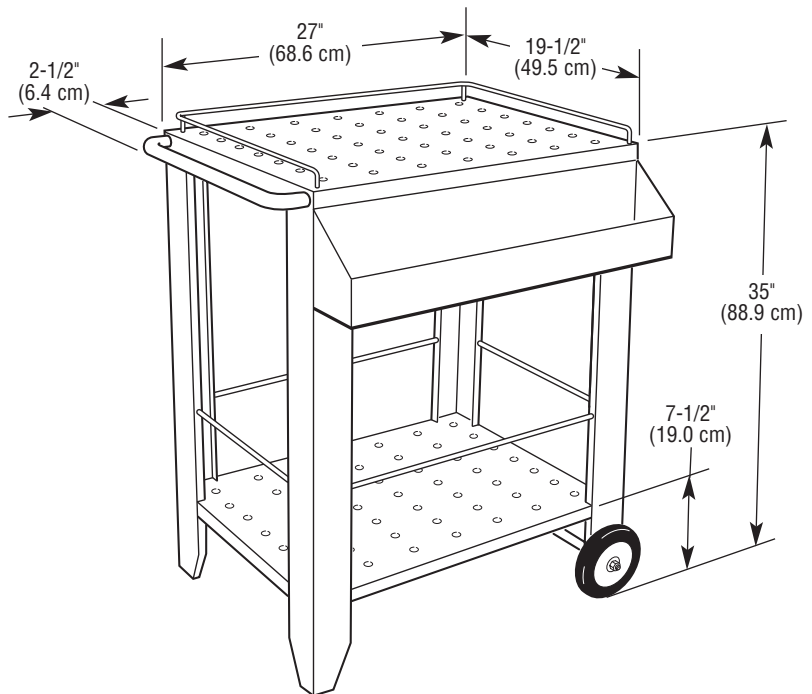
Taking care of your Serving Cart

Wipe up any water spills on the exterior. Water can cause spots.

Stainless steel surfaces: Use any cleaner acceptable for use on stainless steel. Always rub in the direction of the manufacturer's polishing marks.

Other surfaces: Clean with warm dishwashing soap and water.

Product Dimensions



Cleaning

General Tips

IMPORTANT: Always follow label instructions on cleaning products.

For routine cleaning, wash with soap and water using a soft cloth or sponge. Rinse with clean water and dry at once with a soft, lint-free cloth to avoid spots and streaks.

Never use steel wool, as it will scratch the surface.

Use of the accessory cover designed for Outdoor Serving Cart will protect finish from weather.

Stainless Steel

IMPORTANT: Do not use soap-filled scouring pads, abrasive cleaners, Cooktop Polishing Creme, steel wool, gritty wash cloths or paper towels.

Cleaners should not contain chlorine. Damage may occur.

Rub in direction of grain to avoid scratching or damaging the surface.

Food spills should be cleaned as soon as possible. Spills may cause permanent discoloration.

- Use Stainless Steel Cleaner & Polish (Part #4396095). See "Requesting Assistance or Service" to order.

- Use a mild liquid detergent or all-purpose cleaner according to label instructions.
- Rinse with clean water and dry at once with soft, lint-free cloth to avoid spots and streaks.
- Use vinegar to remove hard water spots. Rinse with water and dry thoroughly.
- Use a glass cleaner to remove fingerprints.

Exterior

The quality of this material resists most stains and pitting, providing that the surface is kept clean and protected.

- Apply stainless steel polish to all areas before first use. Re-apply after each cleaning to prevent permanent damage to surface.
- Cleaning should always be followed by rinsing with clean warm water.
- Use a metal polish or stainless steel brightener to remove fingerprints, water spots, oxidation and food stains. Always follow the manufacturer's directions.
- Wipe the surface completely dry with a soft cloth.

Warranty

KitchenAid® Outdoor Serving Cart Warranty	
LENGTH OF WARRANTY	KitchenAid WILL PAY FOR:
LIMITED ONE-YEAR WARRANTY From Date of Purchase	Factory Specified Parts and Repair Labor to correct defects in material and workmanship. Service must be provided by a Service Company designated by KitchenAid. This warranty excludes damage to the finish, such as scratches or discoloration, which may occur during regular use.
KitchenAid WILL NOT PAY FOR:	
A. Shipping, pickup and delivery, removal or re-installation, as your serving cart is designed to be repaired in the home.	
B. Service calls to: 1. Instruct you how to use your KitchenAid serving cart. 2. Perform normal maintenance.	
C. Repairs when your serving cart is used in other than normal, single-family household use.	
D. Damage to your serving cart caused by negligence, accident, misuse, fire, flood, acts of God, or use of products, including cleaning products, not approved by KitchenAid or KitchenAid Canada.	
E. Repairs to parts or system resulting from unauthorized modifications to your serving cart.	
F. In Canada, travel or transportation expenses for customers who reside in remote areas.	
G. Replacement parts or repair labor costs for units operated outside the United States and Canada.	
H. Deterioration due to normal wear and tear of your serving cart.	

KitchenAid and KitchenAid Canada do not assume any responsibility for Incidental or Consequential Damages. Any implied warranty or merchantability or fitness for a particular purpose is limited in duration to the duration of this warranty. Some states do not allow the exclusion or limitation of incidental or consequential damages, or allow limitations on how long an implied warranty lasts, so these exclusions or limitations may not apply to you. This warranty gives you specific legal rights, and you may also have other rights, which vary, from state to state or province to province.

Outside the United States and Canada, a different warranty may apply. For details, please contact your authorized KitchenAid gas grill dealer.

If you need customer or technical assistance, check the "Requesting Assistance or Service" section or by calling our KitchenAid Customer Interaction Center at 1-800-422-1230, from anywhere in the U.S.A. , and 1-800-807-6777, from anywhere in Canada.

Requesting Assistance or Service

In the U.S.A.

Call the KitchenAid Customer Interaction Center toll-free at 1-800-235-0665.

Our consultants are available to assist you.



When calling: Please know the purchase date, and the complete model and serial number of your appliance. This information will help us better respond to your request.

Our consultants provide assistance with:

- Features and specifications on our full line of appliances
- Installation information
- Use and maintenance procedures
- Accessory and repair parts sales
- Specialized customer assistance (Spanish speaking, hearing impaired, limited vision, etc.)
- Referrals to local dealers, service companies, and repair parts distributors

KitchenAid designated service technicians are trained to fulfill the product warranty and provide after-warranty service, anywhere in the United States.

To locate the designated KitchenAid service company in your area, you can also look in your telephone directory Yellow Pages.

If you need replacement parts

If you need to order replacement parts, we recommend that you only use factory-authorized parts. These parts will fit right and work right, because they are made to the same exacting specifications used to build every new KitchenAid appliance.

To locate factory-authorized parts in your area, call our Customer Interaction Center telephone number, your nearest authorized service center, or KitchenAid Factory Service at 1-800-442-1111.

For further assistance

If you need further assistance, you can write to KitchenAid with any questions or concerns at:

KitchenAid Brand Home Appliances
Customer Interaction Center
c/o Correspondence Dept.
2000 North M-63
Benton Harbor, MI 49022-2692

Please include a daytime phone number in your correspondence.

Part No. 8190051 Rev. A

© 2004 KitchenAid

® Registered Trademark/Trademark of
KitchenAid U.S.A., KitchenAid
Canada licensee in Canada

In Canada

Contact the dealer from whom you purchased your appliance, or call the KitchenAid Canada Customer Interaction Center toll-free, 8:30 a.m. – 6 p.m. (EST), at 1-800-235-0665.

Contact your nearest KitchenAid Canada Appliance Service branch or authorized servicing outlet to service your appliance. (See list below.)

If you need service, make sure the service company you contact is authorized to service your appliance during the warranty period.



When asking for assistance or service, please provide a detailed description of the problem, your appliance's complete model and serial numbers, and the purchase date. This information will help us respond properly to your request.

KitchenAid Canada Appliance Service – Consumer Services

Direct service branches:

BRITISH COLUMBIA	1-800-665-6788
ALBERTA	1-800-661-6291
ONTARIO (except 807 area code)	
Ottawa area	1-800-267-3456
Outside the Ottawa area	1-800-807-6777
MANITOBA, SASKATCHEWAN and 807 area code in ONTARIO	1-800-665-1683
QUEBEC	
Montreal (except South Shore)	1-800-361-3032
South Shore Montreal	1-800-361-0950
Quebec City	1-800-463-1523
Sherbrooke	1-800-567-6966
ATLANTIC PROVINCES	1-800-565-1598

For further assistance

If you need further assistance, you can write to KitchenAid Canada with any questions or concerns at:

Consumer Relations Department
KitchenAid Canada
1901 Minnesota Court
Mississauga, Ontario L5N 3A7

Please include a daytime phone number in your correspondence.

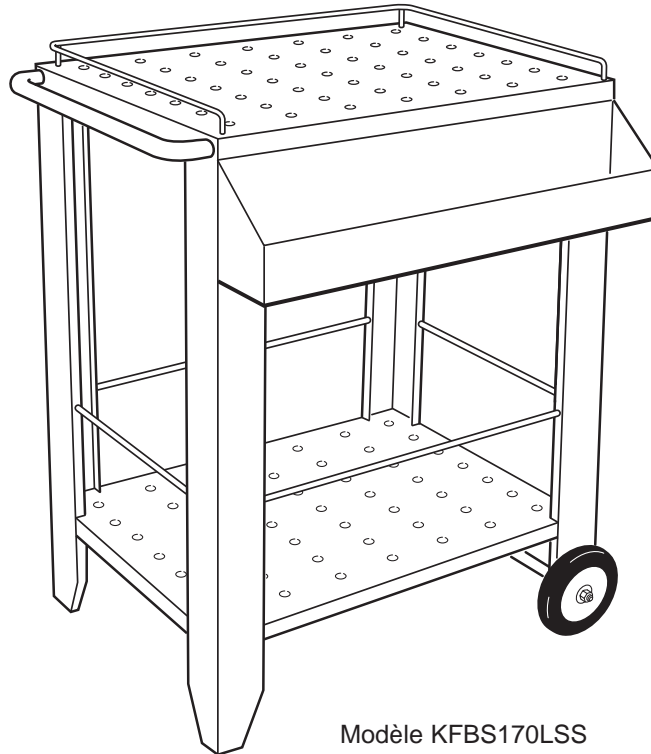
KitchenAid®
HOME APPLIANCES

Prepared by KitchenAid, Benton Harbor, Michigan 49022
Download from www.Somanuals.com. All Manuals Search And Download.

Printed in U.S.A.
1/04

Guide d'utilisation et entretien

Chariot de service d'extérieur



Modèle KFBS170LSS

KitchenAid[®]
APPAREILS MÉNAGERS[®]

Pour toute question concernant caractéristiques, pièces, utilisation, performance ou entretien du produit, téléphoner au 1-800-422-1230 ou consulter le site Internet www.kitchenaid.com.

IMPORTANT : **Lire et conserver ces** **instructions.**

Avant l'installation du chariot de service, prendre note ci-dessous du numéro de modèle et du numéro de série.

On trouve les deux numéros sur la plaque signalétique, située sur la face inférieure de l'étagère inférieure.

Numéro de modèle : _____

Numéro de série : _____

Pièce n° 8190051 Rév. A

Avant de commencer...

Votre sécurité et celle des autres est très importante.

Nous donnons de nombreux messages de sécurité importants dans ce manuel, et sur votre appareil ménager. Assurez-vous de toujours lire tous les messages de sécurité et de vous y conformer.



Voici le symbole d'alerte de sécurité.

Ce symbole d'alerte de sécurité vous signale les dangers potentiels de décès et de blessures graves à vous et à d'autres.

Tous les messages de sécurité suivront le symbole d'alerte de sécurité et le mot "DANGER" ou "AVERTISSEMENT." Ces mots signifient :

⚠ DANGER

Risque possible de décès ou de blessure grave si vous ne suivez pas **immédiatement** les instructions.

⚠ AVERTISSEMENT

Risque possible de décès ou de blessure grave si vous ne suivez pas les instructions.

Tous les messages de sécurité vous diront quel est le danger potentiel et vous disent comment réduire le risque de blessure et ce qui peut se produire en cas de non-respect des instructions.

⚠ AVERTISSEMENT

Risque du poids excessif

Utiliser deux ou plus de personnes pour déplacer et installer du chariot de service.

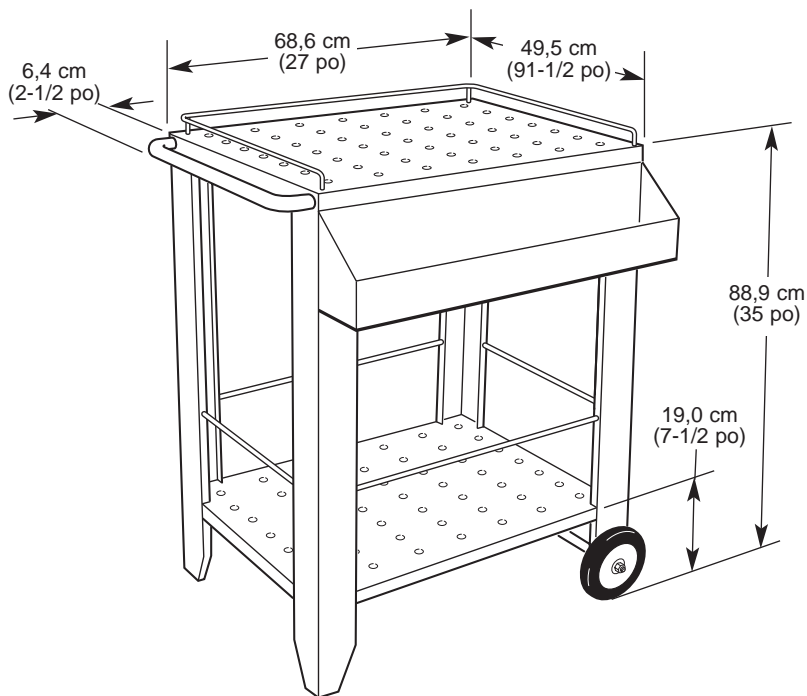
Le non-respect de cette instruction peut causer une blessure au dos ou d'autre blessure.

Entretien du chariot de service

Essuyer l'eau renversée sur les surfaces extérieures; l'eau peut laisser des taches.

Surfaces d'acier inoxydable : Employer un produit de nettoyage utilisable sur l'acier

Dimensions du produit



inoxydable. Frotter toujours dans la direction des marques de polissage laissées lors de la fabrication.

Autres surfaces : Nettoyer avec de l'eau tiède et un détergent à vaisselle.

Nettoyage

Conseils généraux

IMPORTANT : On doit toujours respecter les instructions du mode d'emploi du produit de nettoyage.

Pour le nettoyage de routine, laver avec du savon et de l'eau, avec une éponge ou un linge doux. Rincer avec de l'eau propre et sécher immédiatement avec un linge doux sans peluches pour éviter la formation de taches et traînées.

Ne jamais utiliser de la laine d'acier, ce qui laisserait des éraflures sur la surface.

L'utilisation de la housse de protection du chariot de service d'extérieur (accessoire) protégera la finition contre les intempéries.

Acier inoxydable

IMPORTANT : Ne pas utiliser tampon de récurage savonneux, produit de nettoyage abrasif, crème de polissage de table de cuisson, laine d'acier, lavette abrasive ou essuie-tout en papier.

Ne pas utiliser un produit de nettoyage contenant du chlore, ce qui endommagerait le matériau.

Frotter dans la direction du grain pour éviter d'égratigner ou d'endommager la surface.

Nettoyer les renversements de produit alimentaire dès que possible. Les produits alimentaires renversés peuvent laisser des taches indélébiles.

- Utiliser le produit de polissage nettoyant pour acier inoxydable (pièce n° 4396095). Pour la commande, voir "Demande d'assistance ou de service".
- Utiliser un détergent liquide doux ou un produit de nettoyage polyvalent en suivant les instructions fournies avec le produit.
- Rincer avec de l'eau propre puis sécher immédiatement avec un linge doux sans peluches pour éviter de laisser des marques et des taches.
- Utiliser du vinaigre pour éliminer les taches laissées par de l'eau dure. Rincer avec de l'eau et bien sécher.
- Utiliser un produit de nettoyage du verre pour éliminer les traces de doigt.

Extérieur

Ce matériau de qualité peut résister à la plupart des produits susceptibles de former des taches ou de corroder d'autres matériaux, sous réserve que la surface soit maintenue propre et protégée.

- Avant la première utilisation, appliquer un produit de polissage de l'acier inoxydable partout. Effectuer une autre application après chaque opération de nettoyage, pour éviter que la surface subisse des dommages irréversibles.

- Chaque nettoyage devrait être suivi d'un rinçage avec de l'eau tiède propre.
- Pour faire disparaître les traces de doigt, les taches laissées par l'eau, les taches d'oxydation et les taches de produits alimentaires, utiliser un produit de polissage des métaux ou d'éclaircissement de l'acier inoxydable. Toujours respecter les instructions du fabricant du produit.
- Pour le séchage, essuyer complètement la surface avec un linge doux.

Garantie

Chariot de service d'extérieur KitchenAid® - Garantie	
DURÉE DE LA GARANTIE	KitchenAid PAIERA POUR :
GARANTIE LIMITÉE DE UN AN À compter de la date d'achat	Pièces spécifiées par l'usine et main-d'œuvre d'intervention pour l'élimination des vices de matériau et de fabrication (à l'exception des filtres). Le travail doit être exécuté par une entreprise de service après-vente agréée par KitchenAid. Cette garantie ne couvre pas les détériorations de la finition, comme éraflures changements de couleur, qui peuvent survenir dans le cadre de l'utilisation régulière.
KitchenAid NE PAIERA PAS POUR :	
A. Expédition, livraison, dépose et réinstallation du chariot de service d'extérieur – le chariot de service d'extérieur est conçu pour être réparé à domicile.	
B. Intervention pour : 1. Instruction de l'utilisateur pour l'utilisation du chariot de service d'extérieur KitchenAid. 2. Travaux d'entretien de routine	
C. Réparations, lorsque le chariot de service d'extérieur est utilisé autrement que dans le cadre du service normal d'une résidence unifamiliale.	
D. Dommages du chariot de service d'extérieur imputables à une négligence, un accident, un emploi impropre, un incendie, une inondation, une catastrophe, un désastre naturel, ou l'utilisation d'un produit, y compris produit de nettoyage, non approuvé par KitchenAid ou KitchenAid Canada.	
E. Réparations sur des composants ou l'ensemble, imputables à une modification non autorisée du chariot de service d'extérieur .	
F. Au Canada, frais de déplacement ou de transport lorsque le client réside en un lieu éloigné.	
G. Pièces de rechange et frais de réparation pour un appareil utilisé hors des États-Unis ou du Canada.	
H. Détériorations imputables à l'usure normale du chariot de service d'extérieur.	

KitchenAid et KitchenAid Canada déclinent toute responsabilité au titre de dommages secondaires ou indirects. Toute garantie implicite de qualité marchande ou d'aptitude du produit pour une application particulière est limitée dans le temps à la durée de validité de cette garantie. Certains états ou certaines provinces ne permettent pas l'exclusion ou la limitation des dommages secondaires ou indirects, ou la limitation de la durée de validité des garanties implicites; par conséquent ces exclusions ou limitations peuvent ne pas vous être applicables. Cette garantie vous confère des droits juridiques spécifiques; vous pouvez également jouir d'autres droits, variables d'un état à un autre ou d'une province à une autre.

Hors des États-Unis et du Canada, l'appareil peut être couvert par une garantie différente. Pour les détails, contacter le revendeur agréé du chariot de service d'extérieur KitchenAid.

Pour obtenir une assistance particulière ou technique, consulter la section "Demande d'assistance ou de service" ou appeler le centre d'interaction avec la clientèle KitchenAid au 1-800-422-1230, de n'importe où aux É.-U., et au 1-800-807-6777, de n'importe où au Canada.

Demande d'assistance ou de service

Aux É.-U.

Contactez le centre d'interaction avec la clientèle KitchenAid sans frais au 1-800-235-0665.

Nos consultants sont prêts à vous aider.



Lors d'un appel, veuillez connaître la date d'achat et les numéros de modèle et de série au complet de votre appareil. Ces renseignements nous aideront à mieux répondre à votre demande.

Nos consultants vous renseigneront sur les sujets suivants :

- Caractéristiques et spécifications de notre gamme complète d'appareils électroménagers
- Renseignements sur l'installation
- Méthodes d'utilisation et d'entretien
- Vente de pièces de rechange et d'accessoires
- Assistance spécialisée à la clientèle (langue espagnole, malentendants, malvoyants, etc.)
- Coordonnées des revendeurs, compagnies de service et distributeurs locaux de pièces de rechange

Les techniciens de service désignés par KitchenAid ont reçu une formation qui leur permet d'effectuer les travaux de réparation sous garantie et le service après-garantie partout aux États-Unis.

Vous pouvez également consulter les Pages jaunes de l'annuaire téléphonique pour identifier une compagnie de service agréée KitchenAid dans votre région.

Si vous avez besoin de pièces de rechange

Si vous devez commander des pièces de rechange, nous vous recommandons d'utiliser seulement les pièces de rechange d'origine. Ces pièces de rechange fonctionneront bien parce qu'elles sont fabriquées selon les mêmes spécifications précises appliquées lors de la fabrication de chaque nouvel appareil ménager KitchenAid®.

Pour localiser des pièces de rechange d'origine dans votre région, appeler notre centre d'interaction avec la clientèle, le centre de service agréé le plus proche, ou contacter le département de service après-vente de KitchenAid au 1-800-442-1111.

Pour plus d'assistance

Si vous avez besoin de plus d'assistance, vous pouvez nous écrire en soumettant toute question ou tout problème à :

KitchenAid Brand Home Appliances
Customer Interaction Center
c/o Correspondence Dept.
2000 North M-63
Benton Harbor, MI 49022-2692

Veuillez indiquer dans votre correspondance un numéro de téléphone où l'on peut vous joindre dans la journée.

Au Canada

Contactez le commerçant qui a vendu l'appareil électroménager, ou téléphoner sans frais au Centre d'interaction avec la clientèle de KitchenAid Canada, de 8 h 30 à 18 h 00 (HNE), au 1-800-235-0665.

Contactez la succursale ou l'établissement de service agréé de KitchenAid Canada le plus proche pour l'entretien de votre appareil ménager. (Voir la liste ci-dessous.)

Si vous avez besoin de service, s'assurer que l'établissement de service contacté est autorisé à réparer votre appareil ménager durant la période de garantie.



Lorsque vous demandez de l'assistance ou une intervention, veuillez fournir une description détaillée du problème, les numéros de modèle et de série de l'appareil au complet, et la date d'achat. Ces renseignements nous aideront à mieux répondre à votre demande.

Service pour les appareils KitchenAid Canada – Service à la clientèle

Succursales "service en direct" :

COLOMBIE-BRITANNIQUE	1-800-665-6788
ALBERTA	1-800-661-6291
ONTARIO (à l'exception de l'indicatif régional 807)	
Région d'Ottawa	1-800-267-3456
En dehors de la région d'Ottawa	1-800-807-6777
MANITOBA, SASKATCHEWAN et indicatif régional 807 en Ontario	1-800-665-1683
QUÉBEC	
Montréal (à l'exception de la Rive Sud)	1-800-361-3032
Montréal - Rive Sud	1-800-361-0950
Québec	1-800-463-1523
Sherbrooke	1-800-567-6966
PROVINCES DE L'ATLANTIQUE	1-800-565-1598

Pour plus d'assistance

Si vous avez besoin de plus d'assistance, vous pouvez nous écrire en soumettant toute question ou tout problème à KitchenAid Canada à :

Service des relations avec la clientèle
KitchenAid Canada
1901 Minnesota Court
Mississauga, Ontario L5N 3A7

Veuillez indiquer dans votre correspondance un numéro de téléphone où l'on peut vous joindre dans la journée.

Free Manuals Download Website

<http://myh66.com>

<http://usermanuals.us>

<http://www.somanuals.com>

<http://www.4manuals.cc>

<http://www.manual-lib.com>

<http://www.404manual.com>

<http://www.luxmanual.com>

<http://aubethermostatmanual.com>

Golf course search by state

<http://golfingnear.com>

Email search by domain

<http://emailbydomain.com>

Auto manuals search

<http://auto.somanuals.com>

TV manuals search

<http://tv.somanuals.com>