

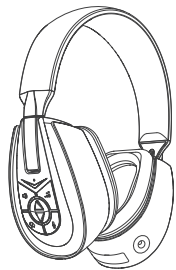


KG-300 GAMING HEADPHONES OWNER'S MANUAL

Klipsch®



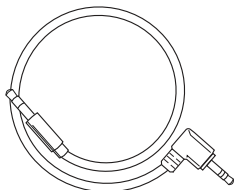
IN THE BOX



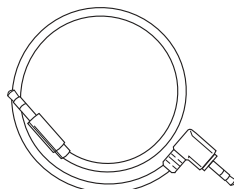
**KG-300
Gaming Headphone**



Microphone



PS4 Chat Cable



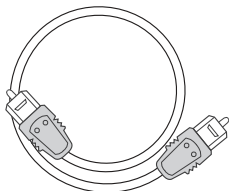
Xbox Talkback Cable



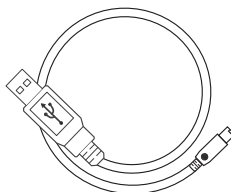
Headphone Hanger



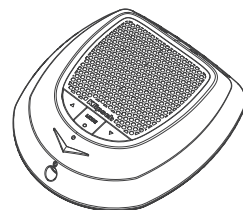
3 AAA Batteries



Optical Cable

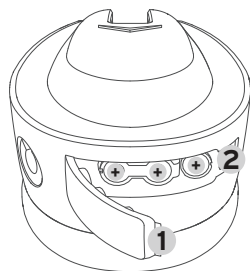


USB Cable



KG-300 Transmitter

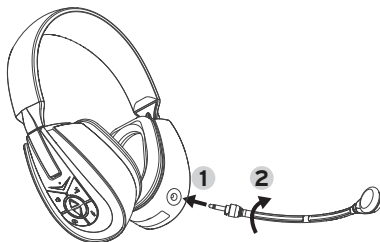
PREPARE HEADSET AND TRANSMITTER USE



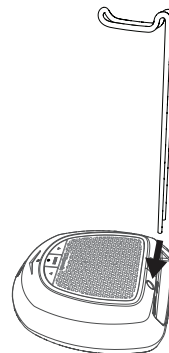
Place the 3 AAA batteries in the left ear cup battery compartment

1. Open the battery door by sliding the door latch (2)
2. Place 3 AAA batteries in the battery compartment with + of batteries facing out
3. Close the battery door and ensure it is latched shut

Note: Replace batteries as needed



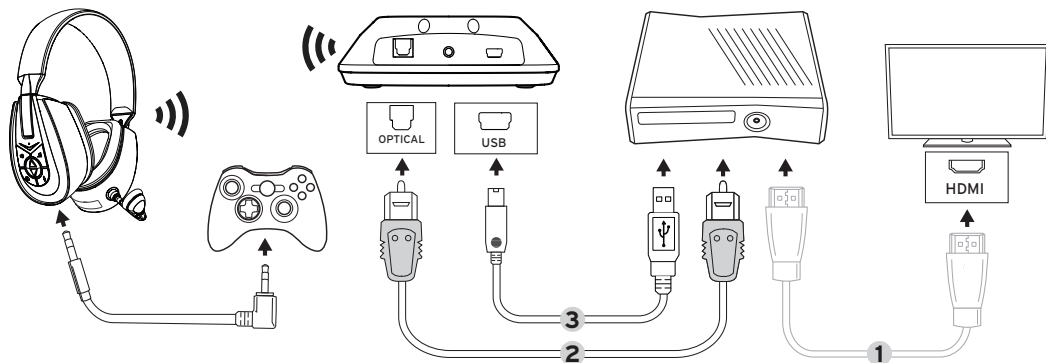
Place the microphone connector (1) into the microphone jack on the left ear cup and twist clockwise (2) to lock it in place.



Place the posts of the hanger into the slots on the back of the transmitter and press down.

CONNECT TO XBOX 360

Mode light on the transmitter should be GREEN.
If not, press MODE button until LED turns GREEN



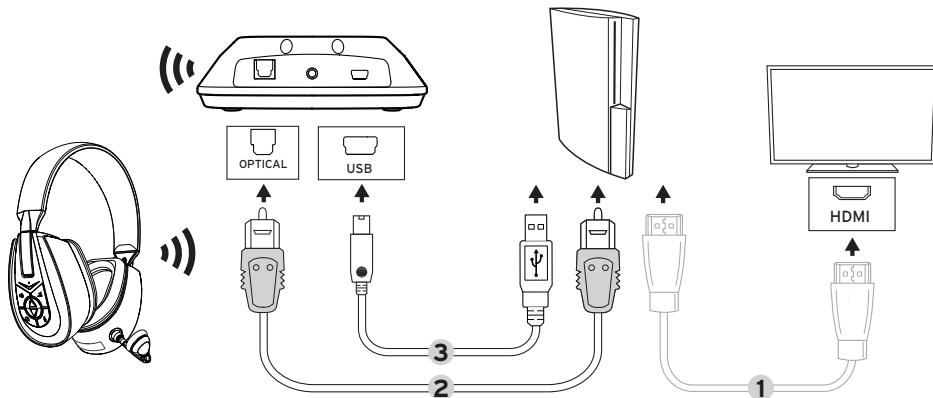
1. Connect the HDMI output from the console to your TV.
2. Connect the Optical Audio connector between the console and the transmitter.
3. Connect USB connector from console to transmitter. Set Xbox output to use the optical output.

Visit Klipsch.com for additional connection options.

<p>Le voyant de mode de l'émetteur doit être VERT. Sinon, appuyez sur le bouton MODE jusqu'à ce que le voyant devienne VERT</p> <p>Consultez le site Klipsch.com pour des options de connexion supplémentaires</p>	<p>Die Modusanzeige am Sender sollte GRÜN sein. Drücken sie andernfalls die Taste MODE, bis die LED grün leuchtet.</p> <p>Weitere Anschlussoptionen finden Sie unter Klipsch.com.</p>
<p>La luz de modalidad del transmisor debe estar VERDE. Si no lo está, oprima el botón de modalidad (MODE) hasta que el indicador LED se ponga VERDE.</p> <p>En Klipsch.com hay más opciones de conexión.</p>	<p>A luz indicadora de modo no transmissor deve estar VERDE. Se não estiver, pressione o botão seletor de modo (MODE) até o LED ficar VERDE.</p> <p>Visite Klipsch.com para conhecer outras opções de conexão.</p>
<p>La spia della modalità sul trasmettitore deve essere VERDE. In caso contrario, premere il pulsante MODE finché la spia non si accende in VERDE.</p> <p>Visitare Klipsch.com per ulteriori opzioni di connessione.</p>	<p>发射器上的模式指示灯应为绿色。 如果不是，按下【模式】按钮直到指示灯变成绿色。</p> <p>更多连接选项，请访问 Klipsch.com。</p>

CONNECT TO PS3

Mode light on the transmitter should be AMBER.
If not, press MODE button until LED turns AMBER



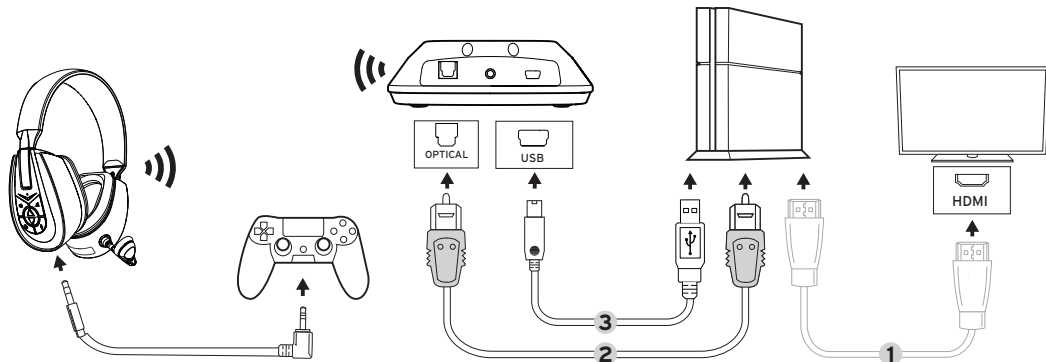
1. Connect PS3 to TV using HDMI Connector
2. Connect Transmitter to PS3 using the Digital Optical Cable or connect it to TV using the Digital Optical Cable
3. Connect the USB cable between the PS3 and Transmitter

Set the PS3 Audio settings to use the Optical Output for game audio.
Set the Chat and Mic audio to use the USB port.

<p>Le voyant de mode de l'émetteur doit être ORANGE. Sinon, appuyez sur le bouton MODE jusqu'à ce que le voyant devienne ORANGE</p>	<p>Die Modusanzeige am Sender sollte GELB sein. Drücken sie andernfalls die Taste MODE, bis die LED gelb leuchtet.</p>
<p>La luz de modalidad del transmisor debe estar ÁMBAR. Si no lo está, oprima el botón de modalidad (MODE) hasta que el indicador LED se ponga ÁMBAR.</p>	<p>A luz indicadora de modo no transmissor deve estar AMARELA. Se não estiver, pressione o botão seletor de modo (MODE) até o LED ficar AMARELO.</p>
<p>La spia della modalità sul trasmettitore deve essere AMBRA. In caso contrario, premere il pulsante MODE finché la spia non si accende in AMBRA.</p>	<p>发射器上的模式指示灯应为黄褐色。 如果不是，按下【模式】按钮直到指示灯变成黄褐色。</p>

CONNECT TO PS4

Mode light on the transmitter should be AMBER.
If not, press MODE button until LED turns AMBER



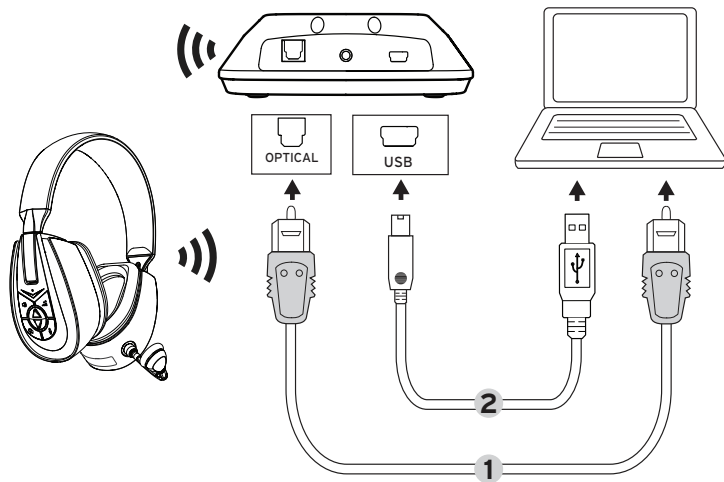
1. Connect PS4 to TV using HDMI Connector
2. Connect Transmitter to PS4 using the Digital Optical Cable or connect it to TV using the Digital Optical Cable
3. Connect the USB cable between the PS4 and Transmitter

Go to Settings > Screen and Sound > Audio Output Settings > Primary Output Port. Select "Digital Out" (OPTICAL). Select ONLY "Dolby Digital 5.1ch". Then go to Settings > Sound and Screen > Audio Output Settings > Output to Headphones and select "Chat Audio". Go to Settings > Sound and Screen > Audio Output Settings > Audio Format (Priority) and select "Bitstream (Dolby)".

<p>Le voyant de mode de l'émetteur doit être ORANGE. Sinon, appuyez sur le bouton MODE jusqu'à ce que le voyant devienne ORANGE</p>	<p>Die Modusanzeige am Sender sollte GELB sein. Drücken sie andernfalls die Taste MODE, bis die LED gelb leuchtet.</p>
<p>La luz de modalidad del transmisor debe estar ÁMBAR. Si no lo está, oprima el botón de modalidad (MODE) hasta que el indicador LED se ponga ÁMBAR.</p>	<p>A luz indicadora de modo no transmissor deve estar AMARELA. Se não estiver, pressione o botão seletor de modo (MODE) até o LED ficar AMARELO.</p>
<p>La spia della modalità sul trasmettitore deve essere AMBRA. In caso contrario, premere il pulsante MODE finché la spia non si accende in AMBRA.</p>	<p>发射器上的模式指示灯应为黄褐色。 如果不是，按下【模式】按钮直到指示灯变成黄褐色。</p>

CONNECT TO PC

Mode light on the transmitter should be AMBER.
If not, press MODE button until LED turns AMBER

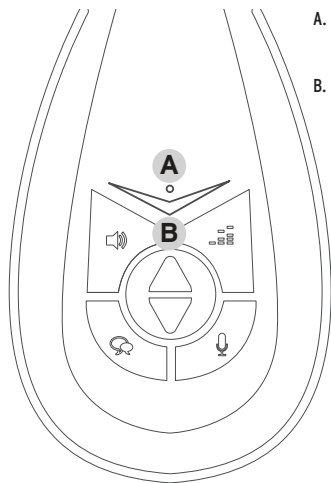


1. Connect Optical Audio Cable from PC to Transmitter
2. Connect USB cable between PC and Transmitter

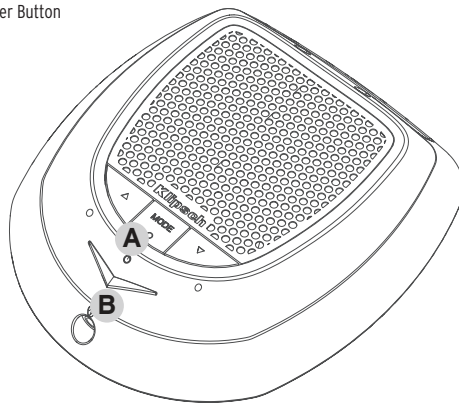
Set PC Audio settings to use the Optical Cable for game audio.
Set the Chat and Mic audio to use the USB port.

<p>Le voyant de mode de l'émetteur doit être ORANGE. Sinon, appuyez sur le bouton MODE jusqu'à ce que le voyant devienne ORANGE</p>	<p>Die Modusanzeige am Sender sollte GELB sein. Drücken sie andernfalls die Taste MODE, bis die LED gelb leuchtet.</p>
<p>La luz de modalidad del transmisor debe estar ÁMBAR. Si no lo está, oprima el botón de modalidad (MODE) hasta que el indicador LED se ponga ÁMBAR.</p>	<p>A luz indicadora de modo no transmissor deve estar AMARELA. Se não estiver, pressione o botão seletor de modo (MODE) até o LED ficar AMARELO.</p>
<p>La spia della modalità sul trasmettitore deve essere AMBRA. In caso contrario, premere il pulsante MODE finché la spia non si accende in AMBRA.</p>	<p>发射器上的模式指示灯应为黄褐色。 如果不是，按下【模式】按钮直到指示灯变成黄褐色。</p>

PAIR THE HEADPHONE AND THE TRANSMITTER (IF NECESSARY)



- A. Power LED
Solid Blue = PAIRED
Flashing Blue = PAIRING MODE
- B. Power Button

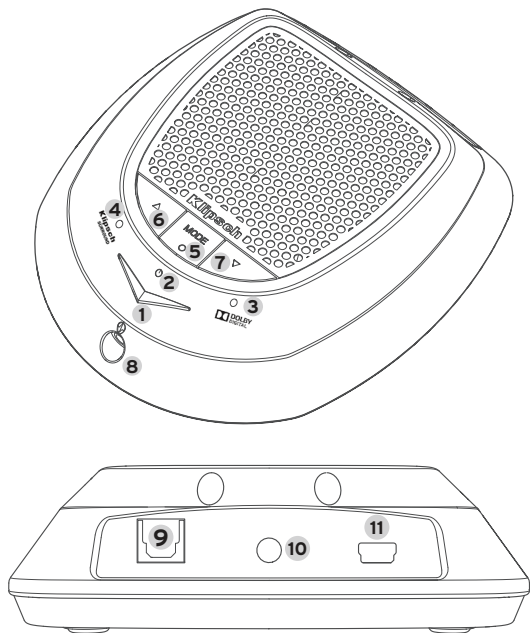


The headphones and transmitter come pre-paired. If they become unpaired follow these steps.

1. Press and hold the power button(B) on the transmitter until the LED(A) begins flashing blue.
2. Press and hold the power button(B) on the KG-300 until the LED(A) begins flashing blue.
3. When pairing is complete the LEDs on both will turn solid blue.

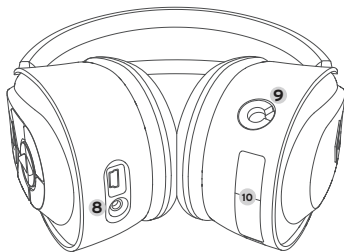
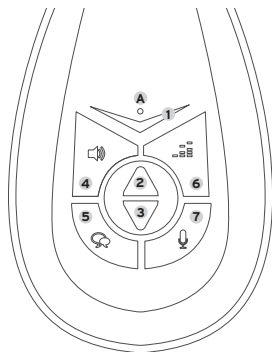
<p>A. Voyant d'alimentation. Bleu continu = APPARIÉ /Bleu clignotant = MODE D'APPARIEMENT B. Bouton d'alimentation</p> <p>Le casque et l'émetteur sont pré-appariés. Si cet appariement est perturbé, suivez les étapes ci-dessous.</p> <ol style="list-style-type: none"> 1. Appuyez sur le bouton d'alimentation (B) de l'émetteur et maintenez-le enfoncé jusqu'à ce que le voyant (A) commence à clignoter en bleu. 2. Appuyez sur le bouton d'alimentation (B) du KG-300 et maintenez-le enfoncé jusqu'à ce que le voyant (A) commence à clignoter en bleu. 3. Une fois l'appariement terminé, le voyant des deux appareils reste allumé en bleu continu. 	<p>A. Netz-LED. Dauerhaft blau = GEKOPPELT/Blinkt blau = KOPPELMODUS B. Ein/Aus-Taste</p> <p>Der Kopfhörer und der Sender werden bereits gekoppelt ausgeliefert. Sollte die Kopplung deaktiviert werden, folgen Sie bitte diesen Schritten.</p> <ol style="list-style-type: none"> 1. Halten Sie die Ein/Aus-Taste (B) am Sender gedrückt, bis die LED(A) blau zu blinken beginnt. 2. Halten Sie die Ein/Aus-Taste (B) am KG-300 gedrückt, bis die LED (A) blau zu blinken beginnt. 3. Nach Anschluss der Kopplung leuchten die LEDs auf beiden Geräten dauerhaft blau.
<p>A. Indicador LED de alimentación. Azul continuo = SINCRONIZADO/Azul destellando = MODALIDAD DE SINCRONIZACIÓN B. Botón de alimentación</p> <p>Los auriculares y el transmisor vienen sincronizados de antemano. Si pierden la sincronización, haga lo siguiente.</p> <ol style="list-style-type: none"> 1. Oprima y mantenga oprimido el botón de alimentación (B) del transmisor hasta que el indicador LED (A) comience a destellar de color azul. 2. Oprima y mantenga oprimido el botón de alimentación (B) de los KG-300 hasta que el indicador LED (A) comience a destellar de color azul. 3. Cuando se completa la sincronización, los indicadores LED de los dos dispositivos se ponen de color azul continuo. 	<p>A. LED indicador de potência. Azul constante = PAREADO/Azul intermitente = MODO DE PAREAMENTO B. Botão liga/desliga</p> <p>Os fones de ouvido e o transmissor já vêm pareados. Se perderem o pareamento, siga estes passos.</p> <ol style="list-style-type: none"> 1. Pressione e mantenha pressionado o botão liga/desliga (B) do transmissor até o LED (A) começar a piscar na cor azul. 2. Pressione e mantenha pressionado o botão liga/desliga (B) do KG-300 até o LED (A) começar a piscar na cor azul. 3. Quando o pareamento terminar, os LEDs de ambos ficarão azuis.
<p>A. LED di alimentazione. Blu a luce fissa = ASSOCIATI/Blu lampeggiante = MODALITÀ DI ASSOCIAZIONE B. Pulsante di alimentazione</p> <p>La cuffia e il trasmettitore vengono forniti già associati. Se l'associazione viene persa, procedere come segue:</p> <ol style="list-style-type: none"> 1. Tenere premuto il pulsante di alimentazione (B) del trasmettitore finché il LED (A) non inizia a lampeggiare in blu. 2. Tenere premuto il pulsante di alimentazione (B) della KG-300 finché il LED (A) non inizia a lampeggiare in blu. 3. Quando l'associazione è stata completata, entrambi i LED si accendono in blu a luce fissa. 	<p>头戴式耳机与发射器已预先配对。如果耳机与发射器失配，请按下列步骤操作：</p> <ol style="list-style-type: none"> 1. 按住发射器上的电源按钮（B），直到指示灯（A）变成蓝色闪烁。 2. 按住 KG-300 上的电源按钮（B），直到指示灯（A）变成蓝色闪烁。 3. 配对完成后，两个指示灯都变成蓝色常亮。

TRANSMITTER CONTROLS



1. Logo /Power Button
Press On/OFF
Press and Hold initiates Pairing Mode
Headset will automatically turn off if no audio is present for 10 minutes.
2. Power LED - Blue /Red LED
Blue LED on - unit is on and linked to transmitter
Blue flashing - Unit is in pairing mode
Red - On but not paired to the transmitter
LED off when unit is Off
3. Dolby Digital™ LED
Red = Dolby Signal is present and being Decoded
OFF = Dolby Signal is not present
4. Klipsch Spherespace Surround LED
Blue = Surround Processing is ON
OFF = Surround Processing is OFF
5. Mode Button with LED
Pressing the Mode Button Cycles thru the different operational modes. The modes are Xbox, PS3 and PC
Green LED = Xbox Mode
Amber LED = PS3 Mode
Red LED = PC Mode
6. Headphone Volume Up - this is for headphone jack output on front of transmitter, does not effect headphone volume of KG300. Press increases volume of headphone amplifier.
7. Headphone Volume Down - this is for headphone jack output on front of transmitter, does not effect headphone volume of KG300. Press decreases volume of headphone amplifier.
8. Auxiliary Headphone Out - connect a passive headphone to listen to game audio
9. Digital Toslink Optical Audio Input Jack
10. Analog Audio Input - 3.5 mm Stereo Input Jack
11. USB power input jack

HEADPHONE CONTROLS



A. Power LED

Blue LED on - unit is on and linked to transmitter

Blue flashing - Unit is in pairing mode

Red - On but not paired to the transmitter

LED off when unit is Off

1. Logo /Power Button

Press On/OFF

Press and Hold initiates Pairing Mode

Headset will automatically turn off if no audio is present for 10 minutes.

2. Rocker Plus - adjusts game volume, Chat Volume up

3. Rocker Minus- adjusts game volume, Chat Volume down

4. Game Volume

Single press enables +/- rocker to adjust game volume

(this is default function of rocker)

Press and hold mutes game audio and mic

5. Chat Volume

Single press enables +/- rocker to adjust Chat volume

Press and hold Mutes the microphone

6. Tone Control

Press cycles thru EQ presets (Bass +, Bass -, Treble +, Treble -, Bass +/Treble +)

Note: there are different EQ's for Surround On/Off. One beep indicates non Surround EQ default,

Two Beeps indicates Dolby or Surround default EQ.

Press and Hold the tone control toggles the surround sound on/off

7. SVM

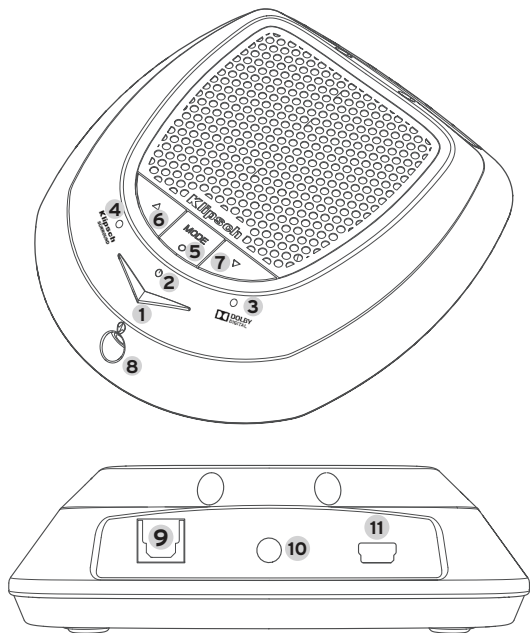
Single press toggles SVM on/Off

8. Talkback/Chat Cable connection

9. Microphone input Jack

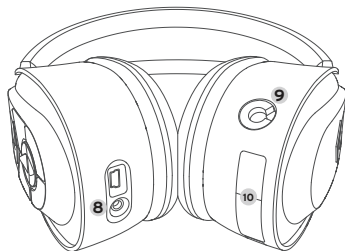
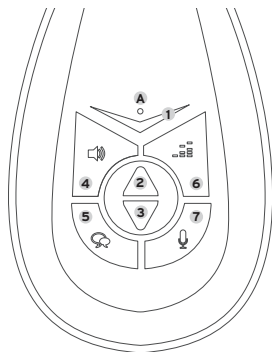
10. Battery Compartment

TRANSMITTER CONTROLS



- 1. Logo/Bouton d'alimentation**
Appuyez sur MARCHÉ/ARRÊT
Appuyez sans relâcher pour passer en mode d'appariement.
Le casque s'éteint automatiquement s'il n'y a aucun son pendant 10 minutes.
- 2. Voyant d'alimentation - Voyant bleu/rouge**
Voyant bleu allumé - l'appareil est sous tension et la liaison avec l'émetteur est active
Blue clignotant - l'appareil est en mode d'appariement
Rouge - sous tension, mais pas apparié avec l'émetteur
Voyant éteint lorsque l'appareil est éteint
- 3. Voyant Dolby Digital™**
Rouge = un signal Dolby est présent et son décodage est en cours
Éteint = Aucun signal Dolby n'est présent
- 4. Voyant Klipsch Spherespace Surround**
Bleu = Traitement ambiophonique activé
Éteint = Traitement ambiophonique désactivé
- 5. Bouton Mode avec voyant**
Des pressions successives du bouton Mode font défiler les différents modes opérationnels. Les modes sont : Xbox, PS3 et PC
Voyant vert = Mode Xbox
Voyant orange = Mode PS3
Voyant rouge = Mode PC
- 6. Hausse du volume casque - s'applique au niveau de la prise casque à l'avant de l'émetteur ; n'affecte pas le volume casque du KG300. Une pression augmente le volume de l'amplificateur du casque.**
- 7. Baisse du volume casque - s'applique au niveau de la prise casque à l'avant de l'émetteur ; n'affecte pas le volume casque du KG300. Une pression diminue le volume de l'amplificateur du casque.**
- 8. Sortie casque auxiliaire - permet de connecter un casque passif pour écouter le son d'un jeu**
- 9. Prise d'entrée audio optique numérique Toslink**
- 10. Entrée audio analogique - Prise d'entrée stéréo de 3,5 mm**
- 11. Prise d'entrée d'alimentation USB**

HEADPHONE CONTROLS



A. Voyant d'alimentation

Voyant bleu allumé - l'appareil est sous tension et la liaison avec l'émetteur est active

Blue clignotant - l'appareil est en mode d'appariement

Rouge - sous tension, mais pas apparié avec l'émetteur

Voyant éteint lorsque l'appareil est éteint

1. Logo/Bouton d'alimentation

Appuyez sur MARCHE/ARRÊT

Appuyez sans relâcher pour passer en mode d'appariement.

Le casque s'éteint automatiquement s'il n'y a aucun son pendant 10 minutes.

2. Interrupteur basculant Plus - augmente le volume sonore pour les jeux et les conversations

3. Interrupteur basculant Moins - diminue le volume sonore pour les jeux et les conversations

4. Volume des jeux

Une pression unique permet de régler le volume des jeux à l'aide de l'interrupteur basculant +/-

(fonction par défaut de l'interrupteur basculant)

Une pression maintenue coupe le son du jeu et le micro

5. Volume des conversations

Une pression unique permet de régler le volume des conversations à l'aide de l'interrupteur basculant +/-

Une pression maintenue coupe le son du microphone

6. Contrôle de la tonalité

Des pressions successives permettent de sélectionner les différents pré-réglages de l'égaliseur (Graves +, Graves -, Aigus +, Aigus -, Graves +/-Aigus +)

Remarque : les pré-réglages de l'égaliseur sont différents suivant que l'ambiophonie est activée ou désactivée. Un

bip indique l'égaliseur sans ambiophonie par défaut ; deux bips indiquent l'égaliseur Dolby ou Surround par défaut.

Une pression maintenue du bouton de contrôle de la tonalité active ou désactive alternativement l'ambiophonie

7. SVM

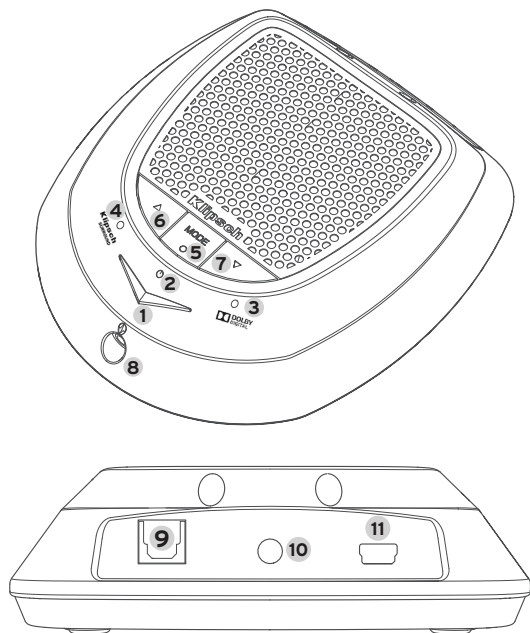
Une pression unique active ou désactive alternativement la fonction SVM

8. Connexion pour câble talkback

9. Prise d'entrée de microphone

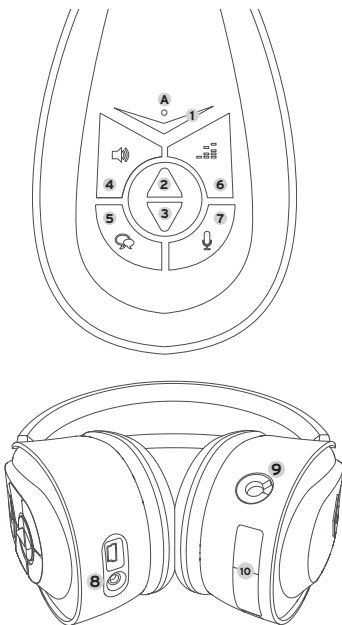
10. Compartiment des piles

TRANSMITTER CONTROLS



1. Logo/ Ein/Aus-Taste
Zum Ein-/Ausschalten drücken
Gedrückt halten, um Kopplungsmodus zu starten
Wenn 10 Minuten lang kein Audiosignal empfangen wird, schaltet sich das Headset automatisch aus.
2. Netz-LED - Blaue/rote LED
Blaue LED leuchtet - Gerät ist eingeschaltet und mit dem Sender verbunden
Blinkt blau - Gerät befindet sich im Kopplungsmodus
Rot - Eingeschaltet, aber nicht mit dem Sender gekoppelt
LED aus, wenn Gerät ausgeschaltet ist
3. Dolby Digital™ LED
Rot = Dolby-Signal ist vorhanden und wird dekodiert
Aus = Kein Dolby-Signal vorhanden
4. Klipsch Spherespace Surround-LED
Blau = Surround-Verarbeitung aktiviert
Aus = Surround-Verarbeitung deaktiviert
5. Modustaste mit LED
Durch das Drücken der Modustaste gehen Sie die verschiedenen Betriebsarten durch. Diese sind Xbox, PS3 und PC
Grüne LED = Xbox-Modus
Gelbe LED = PS3-Modus
Rote LED = PC-Modus
6. Kopfhörerlautstärke lauter - das beeinflusst den Kopfhörerausgang an der Vorderseite des Senders, aber nicht die Lautstärke des KG300. Durch Drücken wird die Lautstärke des Kopfhörerverstärkers erhöht.
7. Kopfhörerlautstärke leiser - das beeinflusst den Kopfhörerausgang an der Vorderseite des Senders, aber nicht die Lautstärke des KG300. Durch Drücken wird die Lautstärke des Kopfhörerverstärkers gesenkt.
8. AUX-Kopfhörerausgang - zum Anschluss eines passiven Kopfhörers, mit dem man das Spiel anhören kann
9. Digital-optischer Audioeingang (Toslink)
10. Analoger Audioeingang - 3,5 mm Stereobuchse
11. USB-Netzanschluss

HEADPHONE CONTROLS



A. Netz-LED

Blaue LED leuchtet - Gerät ist eingeschaltet und mit dem Sender verbunden

Blinkt blau - Gerät befindet sich im Kopplungsmodus

Rot - Eingeschaltet, aber nicht mit dem Sender gekoppelt

LED aus, wenn Gerät ausgeschaltet ist

1. Logo/ Ein/Aus-Taste

Zum Ein-/Ausschalten drücken

Gedrückt halten, um Kopplungsmodus zu starten

Wenn 10 Minuten lang kein Audiosignal empfangen wird, schaltet sich das Headset automatisch aus.

2. Kippschalter Plus - stellt Spiellautstärke ein, Chat-Lautstärke lauter

3. Kippschalter Minus - stellt Spiellautstärke ein, Chat-Lautstärke leiser

4. Spiellautstärke

Einmal drücken ermöglicht +/- Kippschalter die Einstellung der Spiellautstärke

(Standardfunktion des Kippschalters)

Gedrückt halten, um Spiel-Audio und Mikrofon stummzuschalten

5. Chat-Lautstärke

Einmal drücken ermöglicht +/- Kippschalter die Einstellung der Chat-Lautstärke

Gedrückt halten, um Mikrofon stummzuschalten

6. Klangregler

Drücken geht EQ-Voreinstellungen durch (Bass +, Bass -, Höhen +, Höhen -, Bass +/-Höhen +)

Hinweis: Es gibt zwei verschiedene Equalizer für Surround Ein/Aus. Ein Signalton gibt an, dass keine Surroundfunktion aktiviert ist. Zwei Signaltöne verweisen auf Dolby- oder Surround-EQ.

Durch Drücken und Halten des Klangregler wird der Surroundsound aktiviert/deaktiviert.

7. SVM

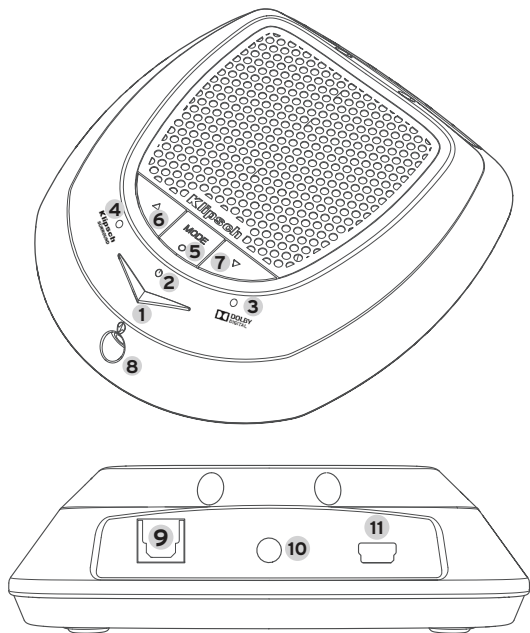
Ein Mal drücken, um SVM ein/aus zu schalten

8. Anschluss für Talkback-Kabel

9. Mikrofoneingang

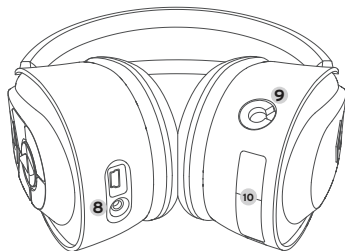
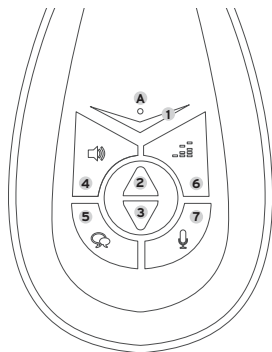
10. Batteriefach

TRANSMITTER CONTROLS



1. Logotipo / botón de alimentación
Oprimir para encender o apagar
Oprimir y mantener oprimido inicia la modalidad de sincronización.
Los auriculares se apagan automáticamente si pasan 10 minutos sin que se detecte señal de audio.
2. Indicador LED de alimentación: Indicador LED azul / rojo
Indicador LED azul encendido: Unidad encendida y sincronizada con el transmisor
Azul destellando: Unidad en modalidad de sincronización
Rojo: Unidad encendida pero no sincronizada con el transmisor
Indicador LED apagado: Unidad apagada
3. Indicador LED Dolby Digital™
Rojo: Hay señal Dolby y se está descodificando
Apagado: No hay señal Dolby
4. Indicador LED de Surround Spherespace de Klipsch
Azul: El procesamiento Surround está activado
Apagado: El procesamiento Surround está desactivado
5. Botón de modalidad (MODE) con indicador LED
Oprimir el botón de modalidad activa secuencialmente las modalidades de funcionamiento. Las modalidades son Xbox, PS3 y PC.
Indicador LED verde: Modalidad Xbox
Indicador LED ámbar: Modalidad PS3
Indicador LED rojo: Modalidad PC
6. Subida de volumen de los auriculares: Esto es para la salida del conector de auriculares de adelante del transmisor y no afecta el volumen de los auriculares KG-300. Oprimirlo sube el volumen del amplificador de los auriculares.
7. Bajada de volumen de los auriculares. Esto es para la salida del conector de auriculares de adelante del transmisor y no afecta el volumen de los auriculares KG-300. Oprimirlo baja el volumen del amplificador de los auriculares.
8. Salida auxiliar de los auriculares: Conecte auriculares pasivos para escuchar el sonido del juego
9. Conector de entrada de audio óptico Toslink digital
10. Entrada de audio analógica: Conector de entrada estéreo de 3.5 mm
11. Conector de entrada de alimentación USB

HEADPHONE CONTROLS



A. Indicador LED de alimentación

Indicador LED azul encendido: Unidad encendida y sincronizada con el transmisor

Azul destellando: Unidad en modalidad de sincronización

Rojo: Unidad encendida pero no sincronizada con el transmisor

Indicador LED apagado: Unidad apagada

1. Logotipo / botón de alimentación

Oprimir para encender o apagar

Oprimir y mantener oprimido inicia la modalidad de sincronización.

Los auriculares se apagan automáticamente si pasan 10 minutos sin que se detecte señal de audio.

2. Balancín positivo (+): Sube el volumen del juego y del chat

3. Balancín negativo (-) : Baja el volumen del juego y del chat

4. Volumen del juego

Oprimir una sola vez habilita el balancín (+/-) para ajustar el volumen del juego

(esta es la función predeterminada del balancín)

Oprimir y mantener oprimido silencia el juego y el micrófono

5. Volumen del chat

Oprimir una sola vez habilita el balancín (+/-) para ajustar el volumen del chat

Oprimir y mantener oprimido silencia el micrófono

6. Control de tono

Oprimir activa secuencialmente los valores preestablecidos de equalización (Bajos +, Bajos -, Altos +, Altos -, Bajos + / Altos +)

Nota: Las equalizaciones del Surround activado difieren de las del Surround desactivado. Un pitido indica la equalización predeterminada de Surround desactivado, dos pitidos indica la equalización predeterminada Dolby o Surround.

Oprimir y mantener oprimido el control de tono activa y desactiva el sonido Surround

7. SVM

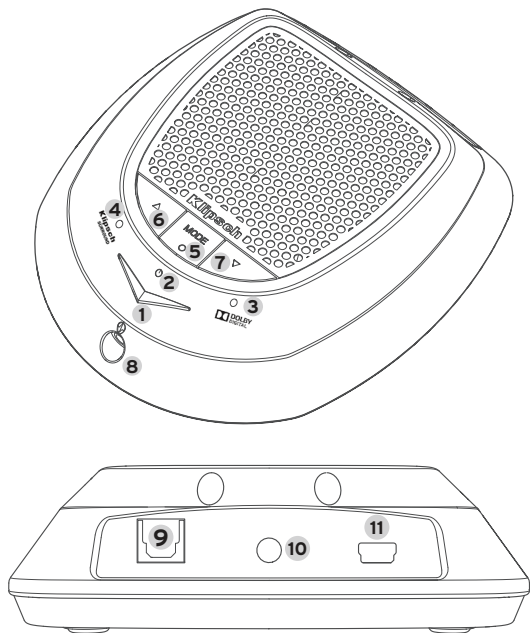
Oprimir una sola vez alterna entre SVM activado y SVM desactivado

8. Conexión de cable de contestación

9. Conector de entrada de micrófono

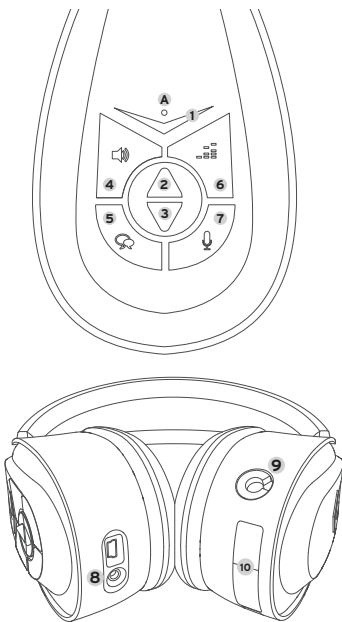
10. Compartimento de pila

TRANSMITTER CONTROLS



1. Botão logotipo/liga/desliga
Pressione liga/desliga
Pressionar e manter pressionado inicia o modo de pareamento
O fone de ouvido desligará automaticamente se não houver áudio em 10 minutos.
2. LED indicador de potência - LED azul/vermelho
LED azul aceso - A unidade está ligada e pareada com o transmissor
Azul intermitente - A unidade está no modo de pareamento
Vermelho - A unidade está ligada, mas não está pareada com o transmissor
LED apagado quando a unidade está desligada
3. LED Dolby Digital™
Vermelho = O sinal Dolby está presente e está sendo decodificado
APAGADO = O sinal Dolby não está presente
4. LED Klipsch Spherespace Surround
Azul = O processamento surround está ligado
APAGADO = O processamento surround está desligado
5. Botão MODE (Modo) com LED
Pressionar o botão Mode (Modo) acessa os diferentes modos de operação. Os modos são Xbox, PS3 e PC
LED verde = Modo Xbox
LED amarelo = Modo PS3
LED vermelho = Modo PC
6. Aumentar o volume do fone de ouvido - comando para a tomada de saída para fone de ouvido na frente do transmissor. Não afeta o volume do fone de ouvido KG300. Pressionar aumenta o volume do amplificador de fone de ouvido.
7. Diminuir o volume do fone de ouvido - comando para a tomada de saída para fone de ouvido na frente do transmissor. Não afeta o volume do fone de ouvido KG300. Pressionar diminui o volume do amplificador de fone de ouvido.
8. Saída de fone de ouvido auxiliar - conecte um fone de ouvido passivo para ouvir o áudio de jogos
9. Tomada de entrada de áudio digital óptico Toslink
10. Entrada de áudio analógica - Tomada de entrada estéreo de 3,5 mm
11. Tomada de entrada USB

HEADPHONE CONTROLS



A. LED indicador de potência

LED azul aceso - A unidade está ligada e pareada com o transmissor

Azul intermitente - A unidade está no modo de pareamento

Vermelho - A unidade está ligada, mas não está pareada com o transmissor

LED apagado quando a unidade está desligada

1. Botão logotipo/liga/desliga

Pressione liga/desliga

Pressionar e manter pressionado inicia o modo de pareamento

O fone de ouvido desligará automaticamente se não houver áudio em 10 minutos.

2. Botão basculante Mais - aumenta o volume dos jogos, bate-papo

3. Botão basculante Menos - diminui o volume dos jogos, bate-papo

4. Controle de volume de jogos

Pressionar uma vez habilita os botões de ajuste do volume +/- para ajustar o volume do jogo
(essa é a função padrão do botão)

Pressionar e manter pressionado silencia o áudio do jogo e o microfone

5. Volume do bate-papo

Pressionar uma vez habilita os botões de ajuste do volume +/- para ajustar o volume do bate-papo

Pressionar e manter pressionado silencia o microfone

6. Controle de tom

Pressionar acessa as pré-configurações do EQ (+ graves, - graves, + agudos, - agudos, + graves/+ agudos)

Observação: existem equalizações diferentes para som surround ligado/desligado. Um sinal sonoro indica EQ padrão sem surround, dois sinais sonoros indicam EQ padrão Dolby ou surround.

Pressionar e manter pressionado o botão de controle de tom alterna o som surround entre ligar/desligar

7. SVM

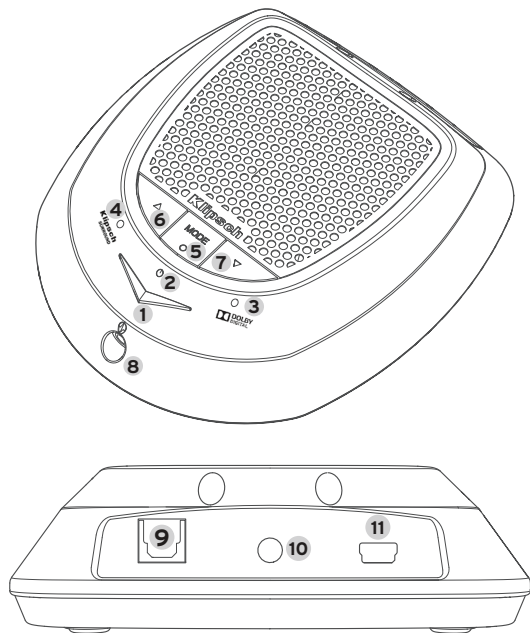
Pressionar uma vez alterna SVM entre ligar/desligar

8. Conexão do cabo Talkback

9. Tomada de entrada de microfone

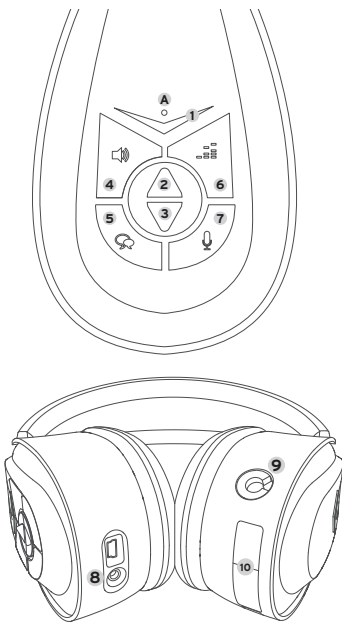
10. Compartimento das pilhas

TRANSMITTER CONTROLS



1. Logo / Pulsante di alimentazione
Premere per accendere/spengere
Tenere premuto per avviare la modalità di associazione
La cuffia si spegne automaticamente se non c'è audio per 10 minuti.
2. LED di alimentazione - Blu / Rosso
LED acceso in blu - La cuffia è accesa e collegata al trasmettitore
Blu lampeggiante - La cuffia è in modalità di associazione
Rosso - La cuffia è accesa ma non è associata al trasmettitore
LED spento quando la cuffia è spenta
3. LED Dolby Digital™
Rosso = Il segnale Dolby è presente ed è in fase di decodifica
Spento = Il segnale Dolby non è presente
4. LED Klipsch Spherespace Surround
Blu = L'elaborazione surround è attivata
Spento = L'elaborazione surround è disattivata
5. Pulsante Mode con LED
Premendo il pulsante Mode si selezionano ciclicamente le varie modalità di funzionamento:
Xbox, PS3 e PC
LED verde = Modalità Xbox
LED ambra = Modalità PS3
LED rosso = Modalità PC
6. Aumento volume cuffia - Comanda l'uscita jack per cuffia sulla parte anteriore del trasmettitore ma non modifica il volume in cuffia della KG300. Premendo si aumenta il volume dell'amplificatore della cuffia.
7. Riduzione volume cuffia - Comanda l'uscita jack per cuffia sulla parte anteriore del trasmettitore ma non modifica il volume in cuffia della KG300. Premendo si diminuisce il volume dell'amplificatore della cuffia.
8. Uscita cuffia ausiliaria - Collegare una cuffia passiva per ascoltare l'audio di un gioco
9. Jack d'ingresso audio ottico Toslink digitale
10. Ingresso audio analogico - Jack d'ingresso stereo da 3,5 mm
11. Jack di alimentazione USB

HEADPHONE CONTROLS



A. LED di alimentazione

LED illuminato in blu - La cuffia è accesa e associata al trasmettitore

Blu lampeggiante - La cuffia è in modalità di associazione

Rosso - La cuffia è accesa ma non è associata al trasmettitore

LED spento quando la cuffia è spenta

1. Logo / Pulsante di alimentazione

Premere per accendere/spengere

Tenere premuto per avviare la modalità di associazione

La cuffia si spegne automaticamente se non c'è audio per 10 minuti.

2. Freccia su - Per regolare il volume del gioco, aumenta il volume di chat

3. Freccia giù - Per regolare il volume del gioco, riduce il volume di chat

4. Volume gioco

Premendolo e rilasciandolo si può usare il pulsante freccia su/giù per regolare il volume del gioco (questa è definizione predefinita del pulsante freccia su/giù)

Tenendolo premuto si disattiva l'audio del gioco e del microfono

5. Volume chat

Premendolo e rilasciandolo si può usare il pulsante freccia su/giù per regolare il volume della chat

Tenendolo premuto si disattiva l'audio del microfono

6. Regolazione toni

Premendolo si selezionano ciclicamente le preimpostazioni dell'equalizzatore (Bassi +, Bassi -, Alti +, Alti -, Bassi +/Alti +)

Nota: per l'attivazione/la disattivazione del suono surround ci sono equalizzatori differenti. Un bip indica equalizzatore con surround disattivato (impostazione predefinita), due bip indicano Dolby o equalizzatore con surround attivato.

Tenendo premuto il pulsante dei toni si attiva/disattiva il suono surround.

7. SVM

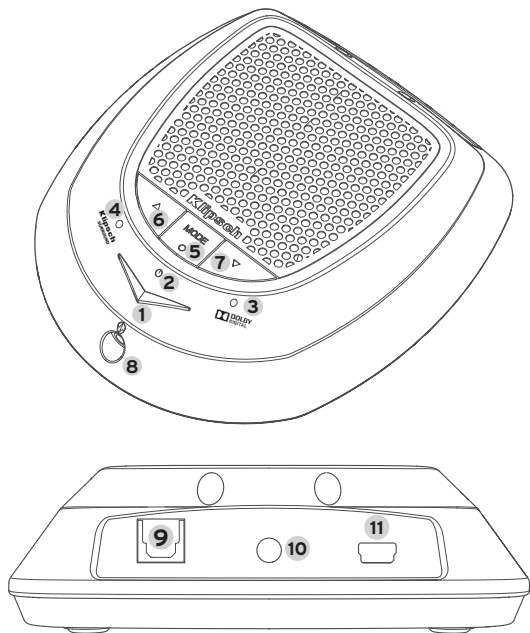
Premendolo e rilasciandolo si attiva/disattiva l'SVM

8. Connettore per cavo Talkback

9. Jack ingresso microfono

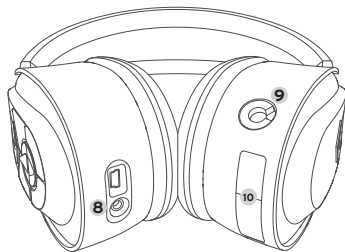
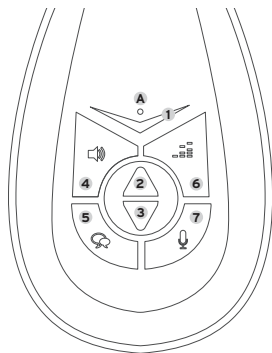
10. Scomparto pile

TRANSMITTER CONTROLS



1. 标志/电源按钮
按下: 启动/关闭装置
按住: 启动配对模式
如果 10 分钟内无音频, 头戴式耳机将自动关闭。
2. 电源指示灯 - 蓝色/红色指示灯
蓝色指示灯常亮 - 装置已启动并连接到发射器
蓝色闪烁 - 装置处在配对模式
红色 - 装置已启动, 但并未与发射器配对
指示灯熄灭: 装置关闭
3. 杜比数字™指示灯
红色 = 有杜比信号并且正在解码
熄灭 = 没有杜比信号
4. Klipsch Spherespace 环绕指示灯
蓝色 = 环绕处理启动
熄灭 = 环绕处理关闭
5. 带指示灯的模式按钮
按下【模式】按钮, 在不同的运行模式中循环切换: 运行模式包括
Xbox, PS3, 及 PC。
绿色指示灯 = Xbox 模式
黄褐色指示灯 = PS3 模式
红色指示灯 = PC 模式
6. 耳机音量增加 - 调节发射器前面耳机插孔的输出音量, 不影响 KG300 的耳机音量。按下此按钮会增加耳机放大器的音量。
7. 耳机音量降低 - 调节发射器前面耳机插孔的输出音量, 不影响 KG300 的耳机音量。按下此按钮会降低耳机放大器的音量。
8. 耳机辅助输出 - 连接无源耳机, 听取游戏音频。
9. 数字光学 Toslink 音频输入插孔
10. 模拟音频输入 - 3.5 毫米立体声输入插孔
11. USB 电源输入插孔

HEADPHONE CONTROLS



- A. 电源指示灯
蓝色指示灯常亮 - 装置已启动并连接到发射器
蓝色闪烁 - 装置处在配对模式
红色 - 装置已启动, 但并未与发射器配对
指示灯熄灭: 装置关闭
1. 标志/电源按钮
按下: 启动/关闭装置
按住: 启动配对模式
如果 10 分钟内无音频, 头戴式耳机将自动关闭。
 2. 摇杆加 - 增加游戏音量、对话音量
 3. 摇杆减 - 降低游戏音量、对话音量
 4. 游戏音量
按一下: 启动加/减摇杆, 调节游戏音量
(这是摇杆的默认功能)
按住: 使游戏和麦克风静音
 5. 对话音量
按一下: 启动加/减摇杆, 调节对话音量
按住: 使麦克风静音。
 6. 音调控制
按下此按钮, 循环选择均衡器预设项目 (低音+、低音-、高音+、高音-、低音+/高音+)
注: 在环绕开启/关闭时, 均衡器不同。滴一声表示非默认环绕均衡器; 滴两声表示杜比或环绕默认均衡器。
按住音调控制按钮, 在环绕声开启/环绕声关闭之间切换。
 7. SVM
按一下此按钮, 在 SVM 开启/关闭之间切换。
 8. 对讲电缆连接
 9. 麦克风输入插孔
 10. 电池仓

Klipsch®

KEEPERS OF THE SOUND™

3502 WOODVIEW TRACE, INDIANAPOLIS, IN, USA

KLIPSCH.COM

Xbox 360 is a registered trademark of Microsoft Corporation in the United States and/or other countries.

PlayStation 3, PS3 and PS4 are trademarks or registered trademarks of Sony Computer Entertainment Inc.

©2013, Klipsch Group, Inc.
Klipsch Group, Inc. is a wholly-owned subsidiary of Vox International Corporation. Klipsch is a trademark of Klipsch Group Inc., registered in the U.S. and other countries.

Free Manuals Download Website

<http://myh66.com>

<http://usermanuals.us>

<http://www.somanuals.com>

<http://www.4manuals.cc>

<http://www.manual-lib.com>

<http://www.404manual.com>

<http://www.luxmanual.com>

<http://aubethermostatmanual.com>

Golf course search by state

<http://golfingnear.com>

Email search by domain

<http://emailbydomain.com>

Auto manuals search

<http://auto.somanuals.com>

TV manuals search

<http://tv.somanuals.com>