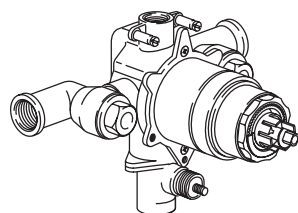


**KWC**

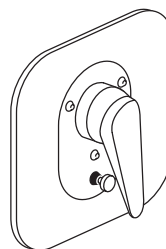
ARMATUREN  
ROBINETTERIE  
RUBINETTERIA  
GRIFERIA  
FAUCETS

**802 054**

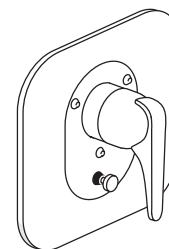
07/04

**Montage- und Serviceanleitung****Instructions de montage et d'entretien****Istruzioni di montaggio e d'assistenza****Instrucciones de montaje y servicio****Installation and service instructions****UP-Mischer mit Druckausgleich****Mitigeur avec compensation de pression****Miscelatore con compensazione della pressione****Mezclador con compensación de la presión****Pressure Balance mixer**

K.37.94.01



K.20.74.00

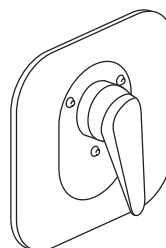
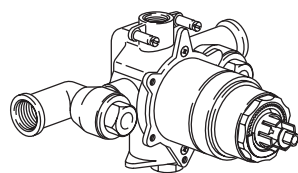


K.20.64.00

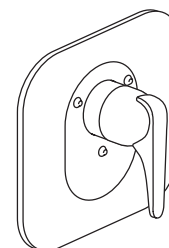
KWC ORCINO

KWC DOMO

K.37.94.02



K.21.74.00



K.21.64.00

**D Betriebsdaten:**

Idealer Betriebsdruck	: 3 bar
Max. Betriebsdruck	: 5 bar
Ideale Wassertemperatur	: 60 °C
Max. Wassertemperatur	: 90 °C

**Druckausgleichspatrone mit Rückflussverhinderer.**

⚠ Vor Montage die Leitungen gründlich durchspülen!

**F Caractéristiques de fonctionnement**

Pression de service idéale	: 3 bar
Pression de service max.	: 5 bar
Température idéale de l'eau	: 60 °C
Température max. de l'eau	: 90 °C

**Cartouche d'équilibrage de pression avec clapet antiretour.**

⚠ Rincer à fond la tuyauterie avant le montage!

**I Caratteristiche di funzionamento**

Pressione di servizio ideale	: 3 bar
Pressione di servizio mass.	: 5 bar
Temperatura acqua calda ideale	: 60 °C
Temperatura acqua calda mass.	: 90 °C

**Cartuccia compensazione pressione con valvola di non ritorno.**

⚠ Risciacquare bene le tubazioni prima del montaggio!

**Sp Características de funcionamiento**

Presión ideal de servicio	: 3 bar
Presión máxima de servicio	: 5 bar
Temperatura ideal del agua	: 60 °C
Temperatura máxima del agua	: 90 °C

**Cartucho compensador de presión con válvula de retención.**

⚠ Limpiar escrupulosamente las tuberías antes del montaje!

**E Operating data**

Ideal operating pressure	: 3 bar (45 PSI)
Max. operating pressure	: 5 bar (70 PSI)
Ideal water temperature	: 60 °C (140°F)
Max. water temperature	: 90 °C (190°F)

**Pressure balance cartridge with non-return valve.**

⚠ Before installation flush pipes thoroughly!



Recyclingpapier auf 100% Altpapierbasis.  
Papier de recyclage sur 100% bases de vieux papier.  
Riciclaggio della carta sulla base della carta straccia di 100%.  
Reciclaje del documento sobre base del papel usado del 100%.  
Recycling paper on 100% waste paper basis.

Schweiz, Suisse:  
KWC AG  
Hauptstrasse 57  
CH-5726 Unterkulm

USA:  
KWC Faucets Inc.  
1770 Corporate Drive # 580  
Norcross, GA 30093

Tel. : 062 768 67 77  
Fax : 062 768 61 69

Tel. : 678 334 2121  
Fax : 678 334 2128

## Allgemeine Instruktionen

### Instructions générales

### Istruzioni generali

### Instrucciones generales

### General instructions

1

**D** **Funktion:**  
Kalt- und das Warmwasser fließen zuerst in die Druckausgleichpatrone (Z.501.580). Dort werden die beiden Netzdrücke einander angeglichen (► Pwarm = P kalt). Danach fließen die beiden Wasserströme getrennt in die Universal-Steuerpatrone (K.32.60.00), wo entsprechend der Hebelstellung die Temperatur und die Wassermenge eingestellt werden.  
Durch dieses integrierte Druckausgleich-System haben Druckschwankungen im Wassernetz keinen Einfluss mehr auf die Mischwassertemperatur.

**F** **Fonction:**  
L'eau froide et l'eau chaude s'écoulent d'abord dans la cartouche de compensation de pression (Z.501.580), où les deux pressions de réseau sont équilibrées (► Pchaud = P froid). Ensuite les deux courants d'eau s'écoulent séparément dans la cartouche universelle de commande (K.32.60.00), où la température et le débit sont réglés en fonction de la position du levier.  
Grâce à ce système intégré de compensation de pression, les fluctuations de pression dans le réseau d'eau n'ont plus aucune influence sur la température du mélange d'eau.

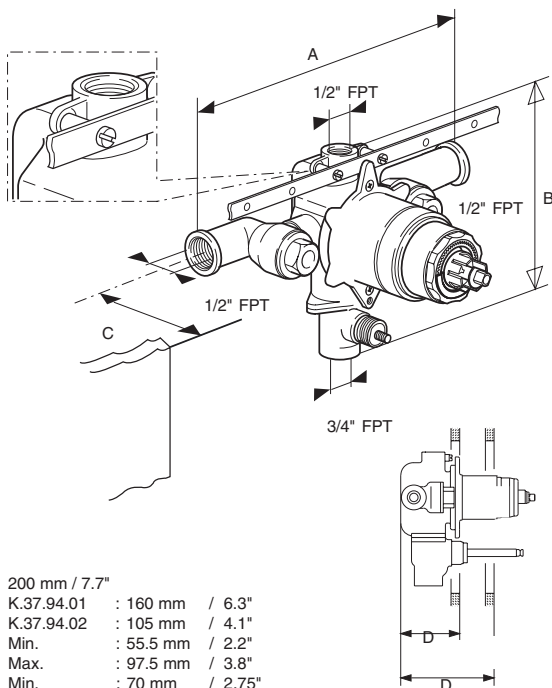
**I** **Funzionamento:**  
L'acqua calda e l'acqua fredda fluiscono dapprima nella cartuccia di compensazione della pressione (Z.501.580). Qui le due pressioni di rete vengono confrontate tra di loro (► Pfredda = P calda). Dopo di ciò le due correnti d'acqua fluiscono separatamente nella cartuccia universale di comando (K.32.60.00), dove la temperatura e la portata d'acqua vengono regolate in corrispondenza alla posizione della leva.  
Grazie a questo sistema integrato di compensazione della pressione, le variazioni di pressione nella rete dell'acqua non hanno più alcuna influenza sulla temperatura dell'acqua di miscelazione.

**SP** **Función:**  
El agua fría y caliente fluyen primeramente en el cartucho para compensar la presión (Z.501.580). Allí se compensan entre sí las dos presiones de la red (► Pcaliente = P fría). Después, las dos corrientes fluyen separadas en el cartucho de mando universal (K.32.60.00), donde se ajustan la temperatura y la cantidad de agua en correspondencia a la posición que ocupa la palanca.  
Gracias a este sistema integrado para compensar la presión, las oscilaciones de la presión en la red de agua no ejercen ninguna influencia sobre la temperatura del agua mezclada.

**E** **Function:**  
The hot and cold water flow initially to the pressure balance cartridge (Z.501.580). The two system pressures are compared there (► P hot = P cold). The two water supplies then flow separately to the universal control cartridge (K.32.60.00) where the temperature and water volume are set corresponding to the lever position.  
This integrated pressure balance system ensures that pressure variations in the water supply do not influence the mixed water temperature.

When the valve is plumbed in a normal installation using a Hyco strapping system, the shower and tub ports should line up to permit use of Hyco 90's at the shower and tub outlets.

In this position the hot and cold ports are able to be centered in a 2 x 4 stud wall. The normal installation will allow a combined wall thickness from face of stud to finished wall of 1/2" to 2".



A :	200 mm / 7.7"
B :	K.37.94.01 : 160 mm / 6.3"
	K.37.94.02 : 105 mm / 4.1"
C :	Min. : 55.5 mm / 2.2"
	Max. : 97.5 mm / 3.8"
D :	Min. : 70 mm / 2.75"
	Max. : 112 mm / 4.41"

K.37.94.01/02

## Vormontage

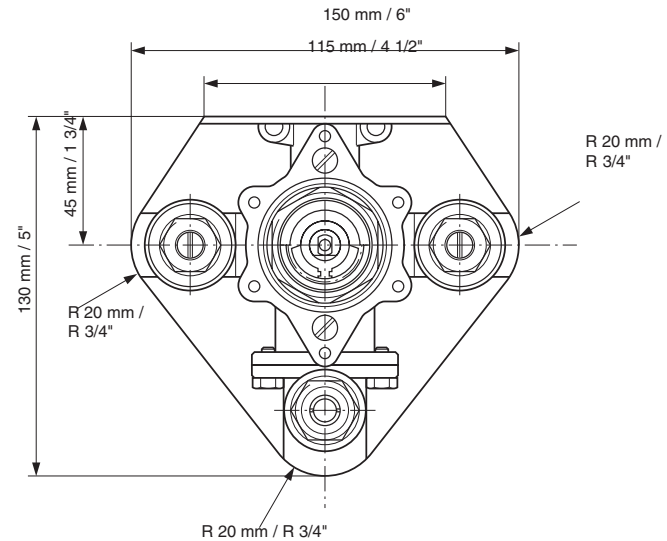
### Pré-assemblage

### Premontaggio

### Premontaje

### Preassembly

2



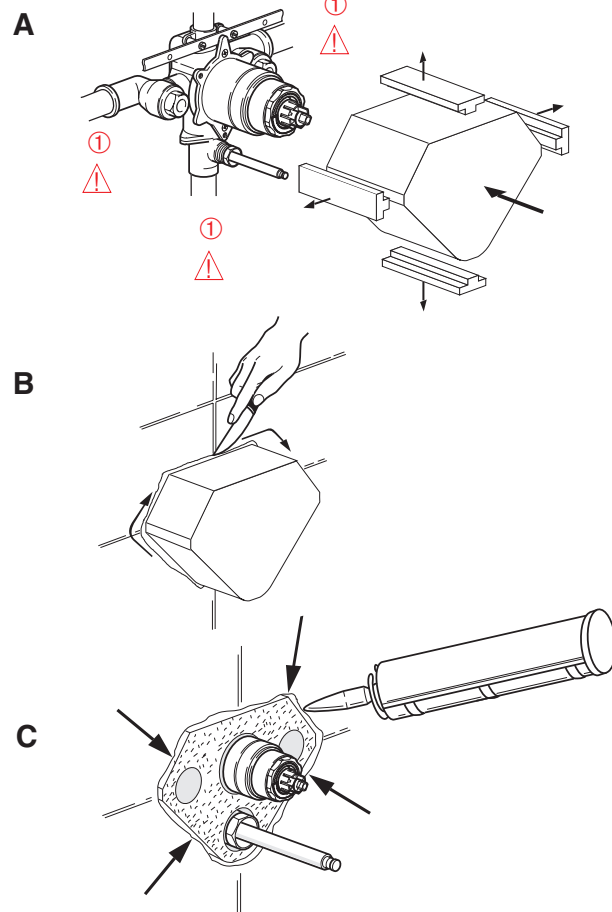
**D** ① Wegen den Gummidichtungen, löten vermeiden!

**F** ① Eviter de souder à cause des joints!

**I** ① A causa delle guarnizioni di gomma, evitare lavori di saldatura.

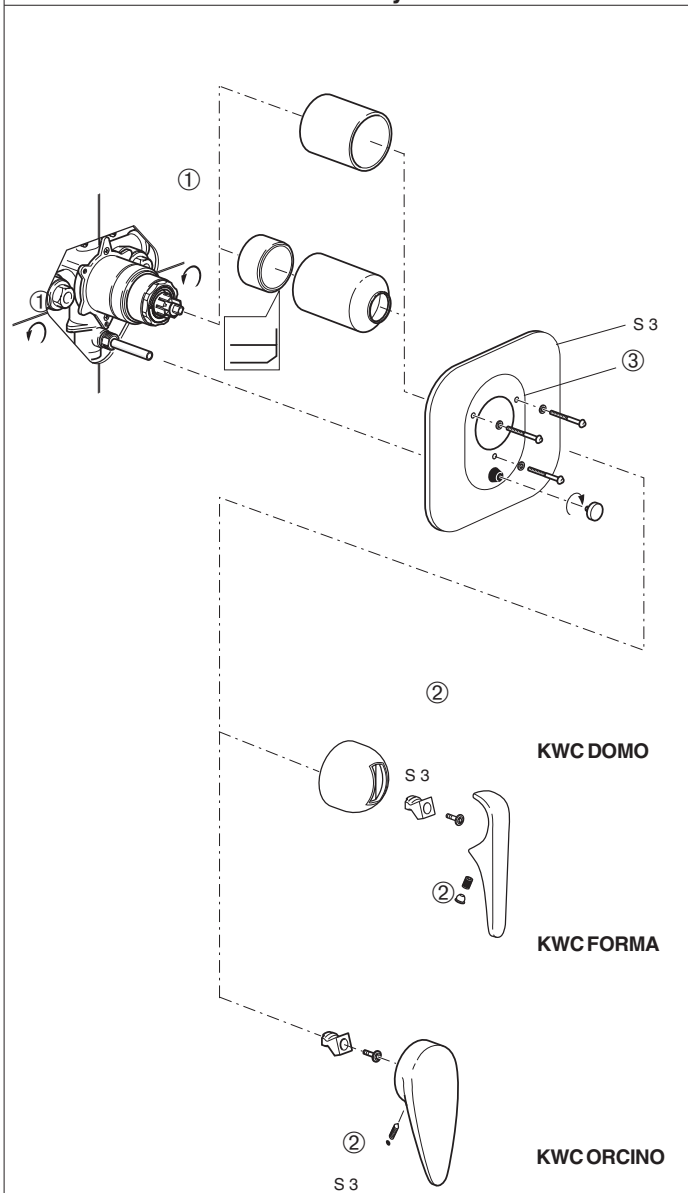
**SP** ① Debido a las juntas de goma, evite estañar!

**E** ① Avoid direct soldering because of rubber parts!



**Montage des Fertigmontagesets**  
**Assemblage du jeu de montage finale**  
**Set di montaggio finito**  
**Set de montaje acabado**  
**Installation of the final assembly set**

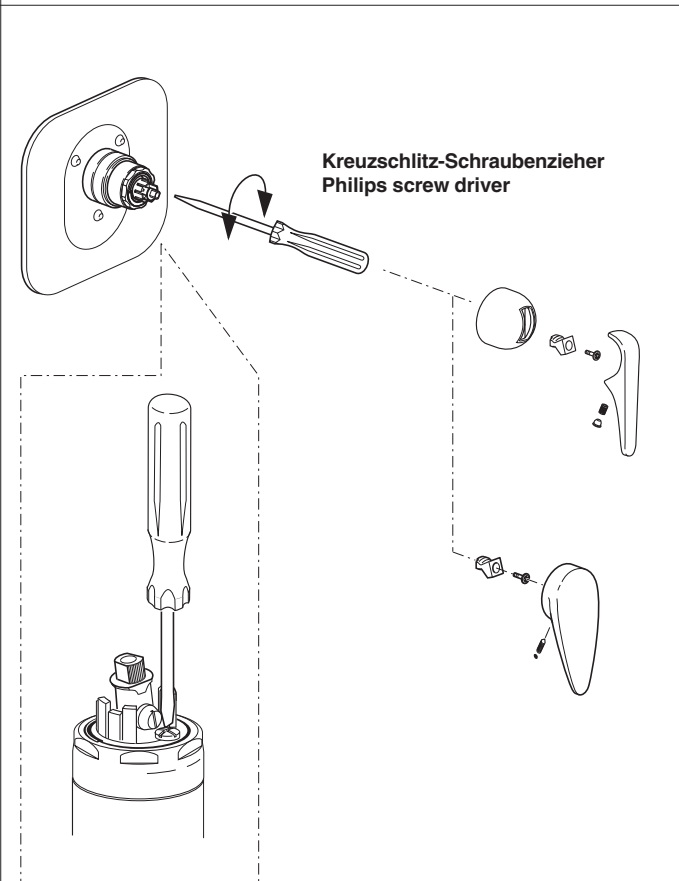
**3**



- D** ① Absperrventile öffnen.  
 ② Torx 20-Schlüssel oder Schraubenzieher Nr. 4 verwenden.  
 ③ Schraube wenn nötig kürzen.
- F** ① Ouvrir les robinets d'arrêt  
 ② Utiliser une clé Torx 20 ou un tournevis N° 4.  
 ③ Vis si utile raccourcir.
- I** ① Aprire le valvole di intercettazione.  
 ② Impiegare una chiave Torx 20 o un cacciavite n. 4.  
 ③ Se necessario accorciare la vite.
- SP** ① Abra la válvula de cierre.  
 ② Use la llave Torx.  
 ③ Acortar el tornillo en caso necesario.
- E** ① Open shut-off unions.  
 ② Use Torx 20-key or no. 4 screw driver.  
 ③ If lower installation screw bottoms out on rough it should be trimmed to length required.

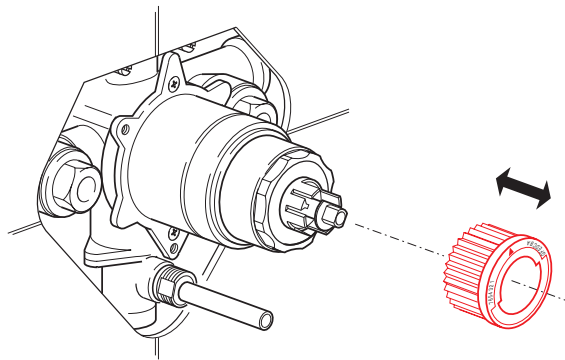
**Mengenbegrenzung**  
**Limitation du débit**  
**Limitation della portata**  
**Limitación del caudal**  
**Limitation of faucet outflow**

**4**

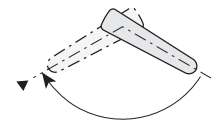
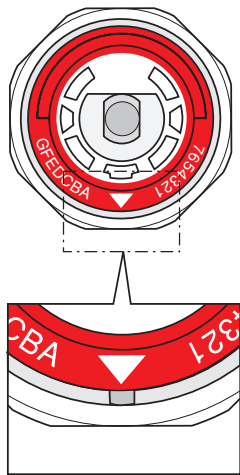


**Höchsttemperaturbegrenzung**  
**Limitation de la température max.**  
**Limitazione della temperatura massima**  
**Limitación de la temperatura máxima**  
**Maximum temperature limitation**

5

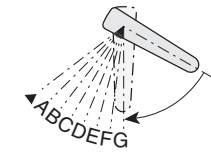
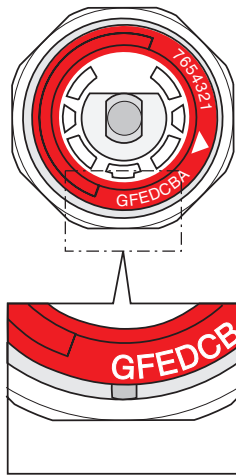


Max. Temperaturbereich  
 Plage de température max.  
 Campo di temperatura massimo  
 Gama de temperaturas máx.  
 Max. temperature range



Pfeil auf Nute.  
 Flèche sur encoche.  
 Freccia sulla tacca.  
 Flecha en la hendidura.  
 Arrow on groove.

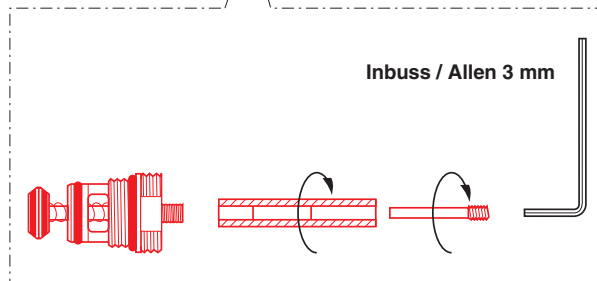
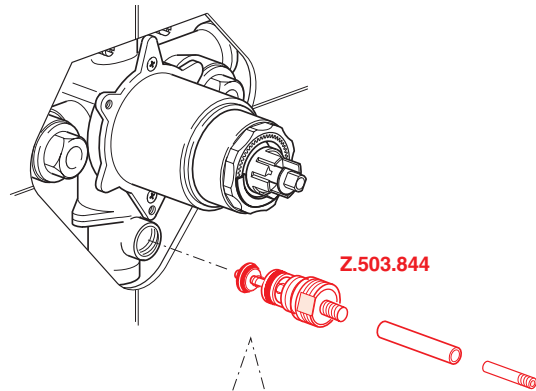
Reduzierter Temperaturbereich  
 Plage de température réduite  
 Campo di temperatura ridotto  
 Gama de temperaturas reducidas  
 Reduced temperature range



Position A - G.  
 Position A - G.  
 Posizioni A - G.  
 Posición A - G.  
 Positions A - G.

**Service des Umstellers**  
**Service de l'inverseur**  
**Servizio dell'inversore**  
**Servicio del cambiador**  
**Service of diverter**

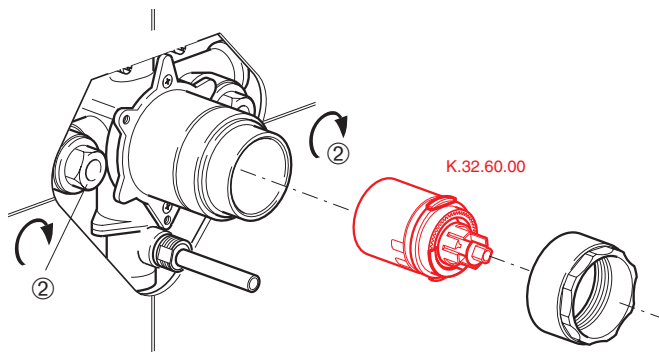
6



- D Störungen:** - Wasser läuft gleichzeitig aus Wanneneinlauf und Brause.  
 - Umsteller hält nicht in Stellung "Brause".  
**Ursachen:** - Verschmutzungen.  
 - Umsteller funktioniert nicht richtig.  
 - Zuwenig Druck und zu kleine Wassermenge (min. 0.5 bar / 7 l/min).  
**Lösungen:** - Reinigen des Umstellers und des Ventilsitzes.  
 - Druck erhöhen.  
 - Umsteller austauschen.
- F Dérangements:** - L'eau coule en même temps dans la baignoire et par la douche.  
 - L'inverseur ne tient pas en position "douche".  
**Causes:** - Saletés.  
 - L'inverseur ne fonctionne pas correctement.  
 - Trop peu de pression et trop faible débit d'eau (au moins 0,5 bar / 7 l/min).  
**Solutions:** - Nettoyer l'inverseur et le siège de soupape.  
 - Augmenter la pression.  
 - Remplacer l'inverseur.
- I Anomalia:** - L'acqua fluisce contemporaneamente dalla bocchetta per la vasca e dalla doccia.  
 - Il deviatore non rimane nella posizione "doccia".  
**Cause:** - Insudiciamento.  
 - Il deviatore non funziona correttamente.  
 - Pressione insufficiente e portata troppo bassa (min. 0,5 bar / 7 l/min).  
**Provvedimenti:** - Pulire il deviatore e la sede della valvola.  
 - Aumentare la pressione.  
 - Sostituire il deviatore.
- SP Averías:** - Al mismo tiempo sale agua de la entrada de la bañera y de la ducha.  
 - El cambiador no se retiene en la posición "ducha".  
**Motivo:** - Impurezas.  
 - El cambiador funciona mal.  
**Remedios:** - Poca presión y poca cantidad de agua (mín. 0,5 bar/7 min.).  
 - Limpiar el cambiador y el asiento de válvula.  
 - Subir la presión.  
 - Sustituir el cambiador.
- E Faults:** - Water flows simultaneously from tank inlet and shower.  
 - Diverter does not stay in "Shower" position.  
**Causes:** - Dirt.  
 - Diverter not operating correctly.  
 - Pressure too low and too little water (min. 0.5 bar / 7.25 PSI / 7 l/min. / 1.85 U.S gal/min.).  
**Remedy:** - Clean diverter and valve seat.  
 - Increase pressure.  
 - Exchange diverter.

**Austausch der Steuerpatrone**  
**Remplacement de la cartouche**  
**Sostituzione della cartuccia**  
**Recambio del cartucho de mando**  
**Exchange of the control cartridge**

7

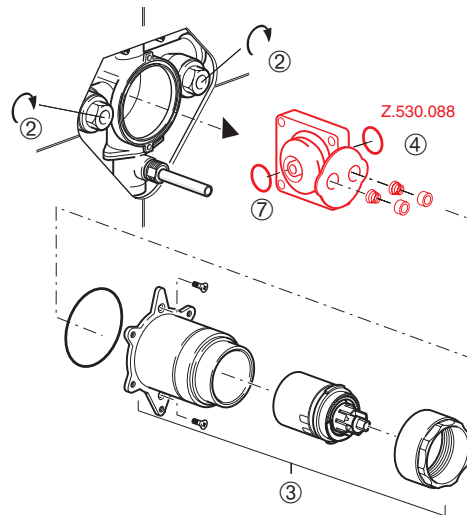


- D** Universal-Steuerpatrone K.32.60.00
- F** Cartouche universelle K.32.60.00
- I** Cartuccia universale K.32.60.00
- SP** Cartucho universale K.32.60.00
- E** Universal cartridge K.32.60.00

- D Störungen:** - Schwergängige Bedienung des Hebels.  
 - Mischer ist undicht.  
**Ursache:** - Universal-Steuerpatrone funktioniert nicht richtig.  
**Lösung:** - Austausch der Universal-Steuerpatrone.  
 ① Hebel, Kappe, Umstellerknopf und Platte demontieren.  
 ② Vorabsperrventile mit Schraubenzieher Nr. 4 schliessen.  
 ③ Mutter und Patrone demontieren.  
 ④ Patronengehäuse reinigen, wenn nötig mit Entkalkungsmittel.  
 ⑤ Kratzspuren im Patronengehäuse vermeiden.
- F Dérangements:** - Actionnement difficile du levier.  
 - Le mitigeur n'est pas étanche.  
**Cause:** - La cartouche universelle de commande ne fonctionne pas correctement.  
**Solution:** - Remplacer la cartouche universelle de commande.  
 ① Enlever le levier, le cabochon, le bouton et la plaque.  
 ② Fermer le robinet de conduite d'eau principal.  
 ③ Démontez l'écrou et la cartouche.  
 ④ Nettoyer le boîtier de la cartouche, au besoin utiliser liquide anticalcaire.  
 ⑤ Ne pas endommager le fond du boîtier.
- I Anomalia:** - La leva è dura da manovrare.  
 - Il miscelatore non tiene.  
**Cause:** - La cartuccia universale di comando non funziona correttamente.  
**Provvedimenti:** - Sostituire la cartuccia universale di comando.  
 ① Smontare la leva, il capuccio, il commutatore e la piastra.  
 ② Chiudere acqua fredda e calda.  
 ③ Smontare il dado e la cartuccia.  
 ④ Pulire l'alloggiamento della cartuccia, se necessario usare l'anticalcare liquido.  
 ⑤ Non graffiare il fondo dell'alloggiamento.
- SP Averías:** - La palanca se mueve con dificultad.  
 - Mezclador deja salir agua.  
**Motivo:** - El cartucho de mando universal funciona mal.  
**Remedio:** - Sustituir el cartucho de mando universal.  
 ① Desmontar el grifo, el capuchón.  
 ② Interrumpir la salida de agua fría y caliente.  
 ③ Quitar la tuerca y el cartucho.  
 ④ Limpiar la carcasa del cartucho, en caso necesario con descalcificante.  
 ⑤ No dañar el fondo de la carcasa.
- E Faults:** - Lever difficult to move.  
 - Mixer not tight.  
**Cause:** - Universal control cartridge not operating correctly.  
**Remedy:** - Exchange universal control cartridge.  
 ① Remove handle, cap.  
 ② Turn off cold and hot water.  
 ③ Remove nut and cartridge.  
 ④ Clean cartridge housing, if necessary use decalcification agent.  
 ⑤ Do not injure cartridge housing.

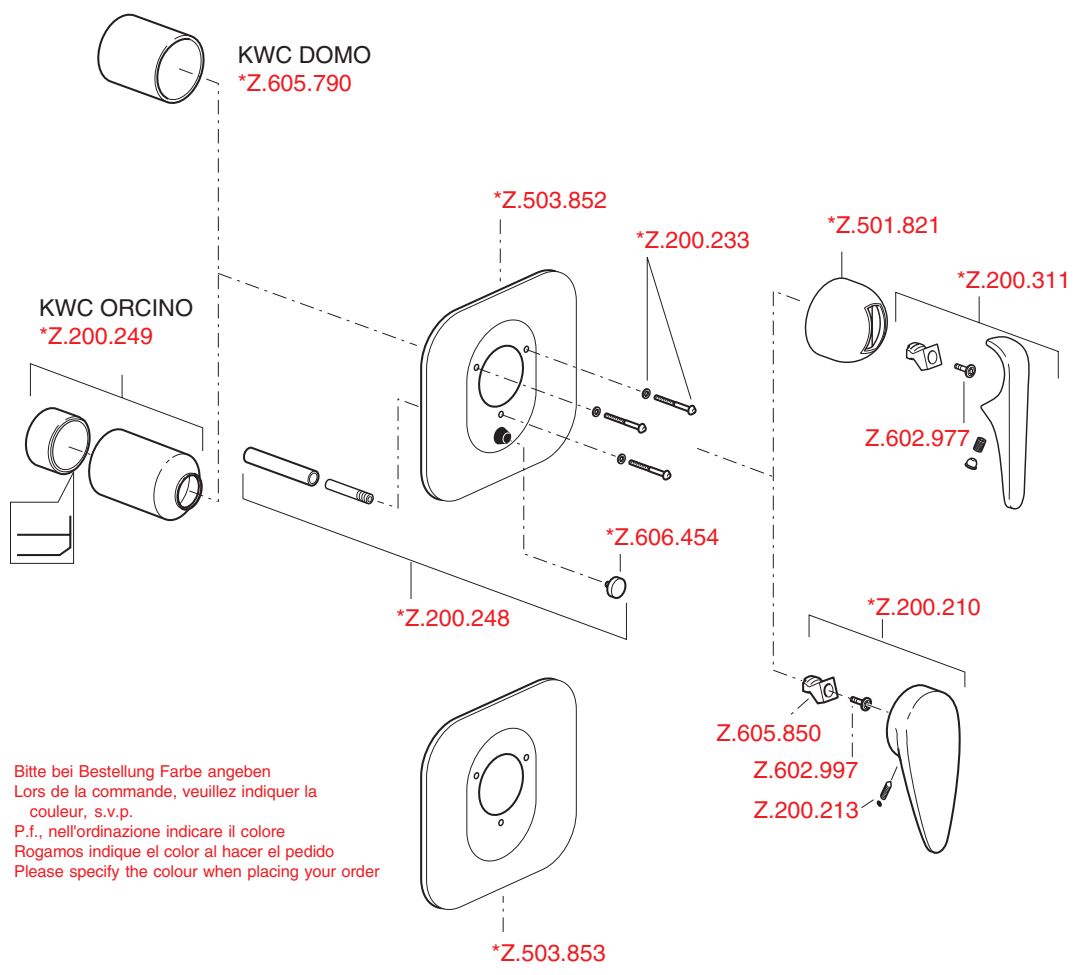
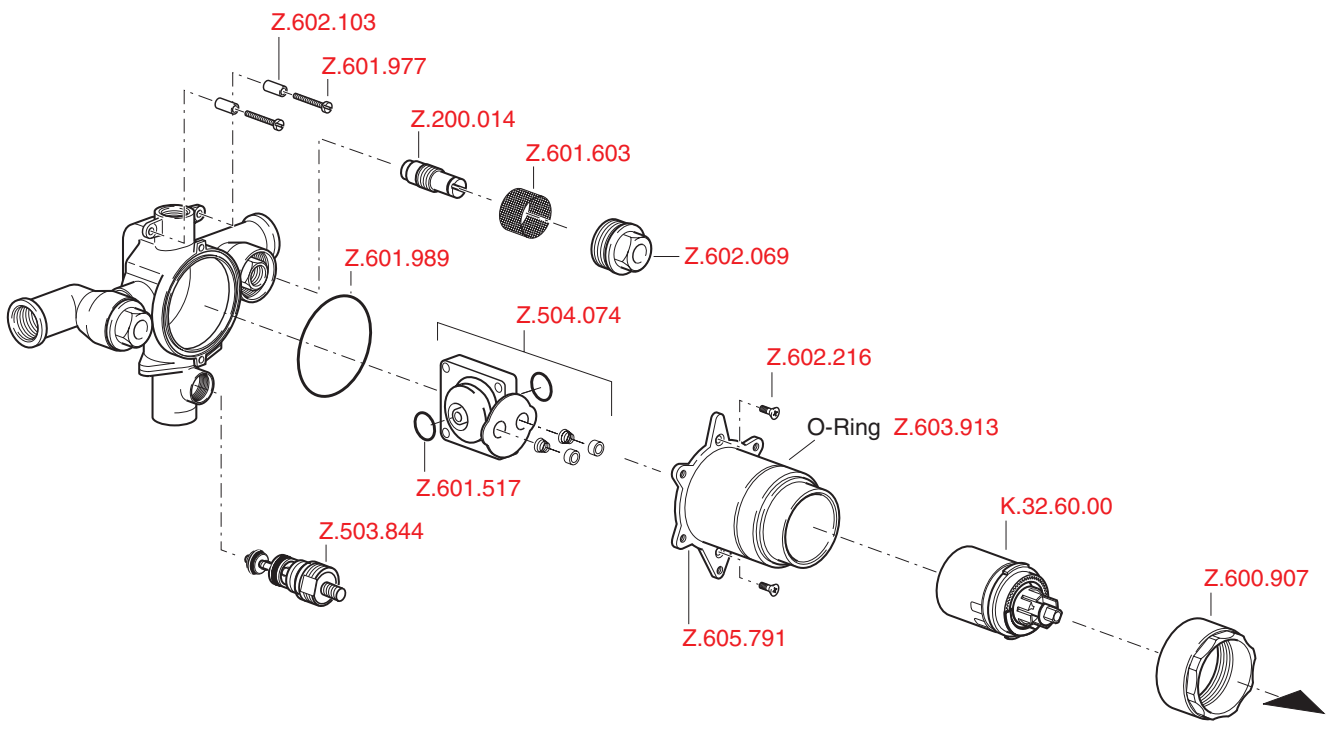
**Austausch der Druckausgleich-Patrone**  
**Remplacement de la cartouche de compensation**  
**Sostituzione della cartuccia di compensazione**  
**Recambio de cartucho para compensar la presión**  
**Exchange of pressure balance cartridge**

8



- D Störung:** - Wassertemperatur ändert sich bei Druckschwankungen.  
**Ursachen:** - Druckausgleich-Patrone funktioniert nicht richtig.  
**Lösung:** - Austausch der Druckausgleich-Patrone.  
 ① Hebel, Kappe, Umstellerknopf und Platte demontieren.  
 ② Vorabsperrventile mit Schraubenzieher Nr. 4 schliessen.  
 ③ Mutter und Universal-Steuerpatrone mit Gehäuse demontieren.  
 ④ Druckausgleich-Patrone mit Schraubenzieher herausheben.  
 ⑤ Patronengehäuse reinigen, wenn nötig mit Entkalkungsmittel.  
 ⑥ Kratzspuren im Patronengehäuse vermeiden.  
**⑦ Beim Einfügen der neuen Druckausgleich-Patrone aufpassen, dass die seitlichen O-Ringe nicht herausfallen.**
- F Déangement:** - La température de l'eau varie lors de fluctuations de pression.  
**Causes:** - La cartouche de compensation de pression ne fonctionne pas correctement.  
**Solution:** - Remplacer la cartouche de compensation de pression.  
 ① Enlever le levier, le cabochon, le bouton et la plaque.  
 ② Fermer le robinet de conduite d'eau principal.  
 ③ Démontez l'écrou et la cartouche universelle de commande avec le boîtier.  
 ④ Soulever avec un tournevis la cartouche de compensation de pression.  
 ⑤ Nettoyer le boîtier de la cartouche, au besoin utiliser liquide anticalcaire.  
 ⑥ Ne pas endommager le fond du boîtier.  
**⑦ En introduisant la nouvelle cartouche de compensation de pression, veiller à ce que les joints toriques latéraux ne tombent pas.**
- I Anomalia:** - La temperatura dell'acqua varia con le variazioni di pressione.  
**Cause:** - La cartuccia di compensazione della pressione non funziona correttamente.  
**Provvedimenti:** - Sostituire la cartuccia di compensazione della pressione.  
 ① Smontare leva, capuccio e.  
 ② Chiudere acqua fredda e calda.  
 ③ Smontare il dado e la cartuccia universale di comando con la custodia.  
 ④ Sollevare in fuori la cartuccia di compensazione della pressione con cacciavite.  
 ⑤ Pulire l'alloggiamento della cartuccia, se necessario usare l'anticalcare liquido.  
 ⑥ Non graffiare il fondo dell'alloggiamento.  
**⑦ Nell'inserire la nuova cartuccia di compensazione della pressione fare attenzione a non far cader fuori le guarnizioni "O-Ring" laterali.**
- SP Avería:** - Cambia la temperatura del agua al oscilar la presión.  
**Motivo:** - El cartucho para compensar la presión funciona mal.  
**Solución:** - Sustituir el cartucho para compensar la presión.  
 ① Desmontar el grifo, el capuchón.  
 ② Interrumpir la salida de agua fría y caliente.  
 ③ Quitar la tuerca y el cartucho de mando universal con carcasa.  
 ④ Extraer con el destornillador el cartucho para compensar la presión.  
 ⑤ Limpiar la carcasa del cartucho, en caso necesario con descalcificante.  
 ⑥ No dañar el fondo de la carcasa.  
**⑦ Poner cuidado en que no se caigan los anillos toroides laterales al introducir el nuevo cartucho para compensar la presión.**
- E Fault:** - Water temperature changes with pressure variations.  
**Cause:** - Pressure balance cartridge not operating correctly.  
**Remedy:** - Exchange pressure balance cartridge.  
 ① Remove handle, cap.  
 ② Turn off cold and hot water.  
 ③ Remove nut and universal control cartridge with housing (3).  
 ④ Withdraw pressure balance cartridge (4) with screwdriver.  
 ⑤ Clean cartridge housing, if necessary use decalcification agent.  
 ⑥ Do not injure cartridge housing.  
**⑦ When inserting the new pressure balance cartridge ensure that the lateral O-rings do not fall out.**

Ersatzteile  
 Pièces détachées  
 Pezzi di ricambio  
 Piezas de recambio  
 Spare parts



- D** \* Bitte bei Bestellung Farbe angeben
- F** \* Lors de la commande, veuillez indiquer la couleur, s.v.p.
- I** \* P.f., nell'ordinazione indicare il colore
- SP** \* Rogamos indique el color al hacer el pedido
- E** \* Please specify the colour when placing your order

## Free Manuals Download Website

<http://myh66.com>

<http://usermanuals.us>

<http://www.somanuals.com>

<http://www.4manuals.cc>

<http://www.manual-lib.com>

<http://www.404manual.com>

<http://www.luxmanual.com>

<http://aubethermostatmanual.com>

Golf course search by state

<http://golfingnear.com>

Email search by domain

<http://emailbydomain.com>

Auto manuals search

<http://auto.somanuals.com>

TV manuals search

<http://tv.somanuals.com>