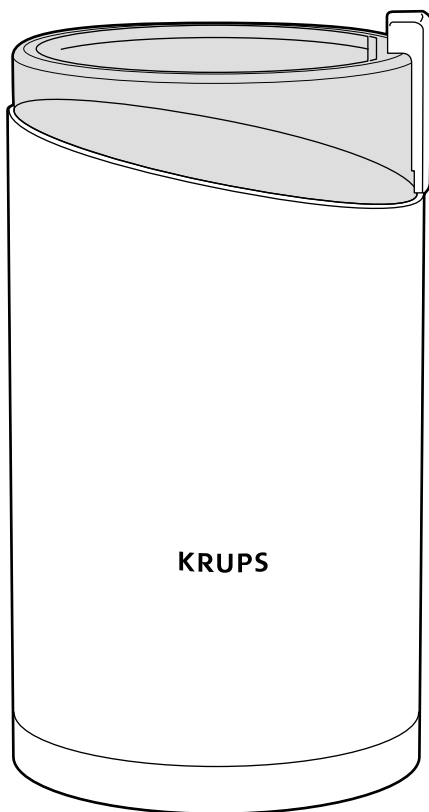
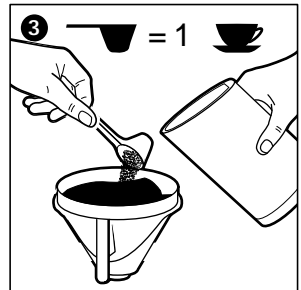
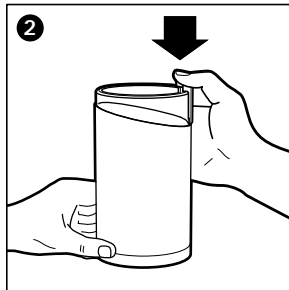
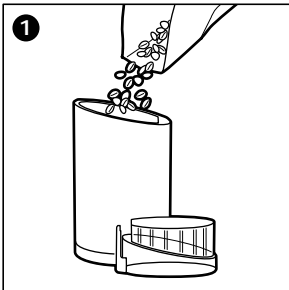
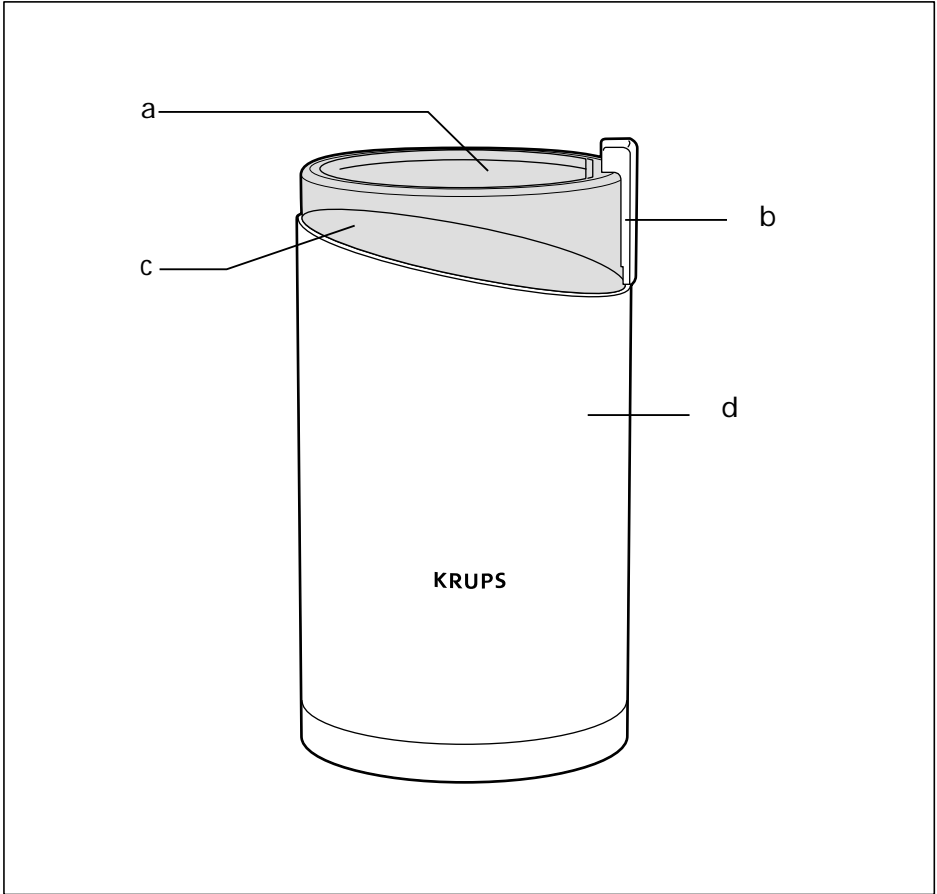


KRUPS





KRUPS

Fast Touch Grinder

F 203

USA

4

Instructions for Use
Warranty
Guarantee of Performance

Français

9

Mode d'emploi
Garantie
Garantie de rendement

Español

14

Instrucciones de uso
Garantía
Garantía de rendimiento

IMPORTANT SAFEGUARDS

When using electrical appliances, basic safety precautions should always be followed, including the following :

- Read all instructions.
- To protect against risk of electrical shock, do not put unit in water or other liquid.
- Close supervision is necessary when any appliance is used by or near children.
- Unplug from outlet when not in use, before putting on or taking off parts, and before cleaning.
- Avoid contacting moving parts.
- Do not remove lid until blade has stopped completely. After releasing the push button the blade will come to a stop within 2 to 3 seconds.
- Do not operate any appliance with a damaged cord or plug or after the appliance malfunctions, or has been dropped or damaged in any manner. Return appliance to the nearest authorized KRUPS Service Center for examination, repair or electrical or mechanical adjustment.
- The use of attachments not recommended or sold by appliance manufacturer may cause fire, electric shock or personal injury.
- Do not use outdoors.
- Do not let cord hang over edge of table or counter. Do not let cord touch any hot surfaces, including the stove.
- Do not use the appliance for other than intended use.
- Check milling bowl for presence of foreign objects before using.

SAVE THESE INSTRUCTIONS

CAUTION

This appliance is for household use. Any servicing other than cleaning and user maintenance should be performed by the nearest authorized KRUPS Service Center (see guarantee of Performance).

Do not immerse base in water.

To reduce the risk of fire or electric shock, do not remove the base. No user servicable parts inside. Repair should be done by an authorized KRUPS Service Center only.

SPECIAL CORD SET INSTRUCTIONS

Regarding your cord set :

This appliance has a polarized plug (one blade is wider than the other). To reduce the risk of electric shock this plug is intended to fit into a polarized outlet only one way. If the plug does not fully fit into the outlet, reverse the plug. If it still does not fit, contact a qualified electrician. Do not modify the plug in any way.

Description

- a Grinder lid
- b Power button
- c Grinding chamber
- d Motor base

Introduction

Your Krups coffee grinder allows you to grind your own coffee beans right in your own home. With such a variety of coffee beans available in supermarkets and gourmet shops, owning the Fast-Touch Grinder is sophisticated and economical. The best result, however, is that you get fresh coffee, every time!

Light roasted beans seem to be the most popular in North America, and dark roasts have been associated more with the heavier coffees, such as Espresso and Turkish. These dark roast, however, can also be brewed for «regular» coffee.

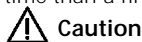
Coffee beans are also categorized as straight coffees or blends. The straight coffees consist of beans from a single area; blend consist of beans from several areas, which sometimes results in a superior coffee combination.

The best way to familiarize yourself with coffee is to purchase small quantities of several different varieties. Eventually, you will learn which beans and blends suit your personal taste. Perhaps you will soon start blending your own «house blends»!

Operation

- Place the base unit (d) on a sturdy counterhop.
- Fill the grinding chamber (c) 1/2 to 3/4 with coffee beans (1).
- To calculate the amount of coffee beans to use, keep in mind that whole coffee beans yield the approximate equivalent in ground coffee (i.e. 1/4 cup beans = approx. 1/4 cup ground coffee. Refer to gringing chart for suggested ratios).

- Place the lid (a) on the grinder base (2).
- Plug in the grinder. To start grinding, press the power button (b) (3). The power will only stay on as long as the button or lid is pressed.
- The degree of fineness you desire will decide how long you should grind. For example, a coarse grind would require less grinding time than a find grind.



Caution

Wait until the blades have completely stopped before removing lid. Grinder should be unplugged before removing lid.

- When grinding is complete, unplug the unit. Carefully remove the lid and pour the ground coffee into a bowl or cannister. If you are grinding a large amount of beans, store the coffee in an airtight container.

Coffee Tips

- Purchase coffee beans in small quantities.
- Store coffee beans in an airtight container in the freezer.
- Coffee beans do not need to thawed before grinding and/or brewing.
- Large ground quantities should be stored in an airtight container and placed in your refrigerator or freezer to maintain freshness.
- Follow the recommandations of your coffeemaker brand for brewing quantities. Adjustments should be made to suit your own personal taste.

| Type of coffeemaker | Percolator | Regulator Auto Drip Coffeemaker | Krups Drip Coffeemaker |
|---------------------|------------|---------------------------------|------------------------|
| Quantity | | | |
| 4-Cups | 4 Tbsp. | 4 Tbsp. | 4 Tbsp. |
| 8-cups | 8 Tbsp. | 8 Tbsp. | 8 Tbsp. |
| 10-cups | 10 Tbsp. | 10 Tbsp. | 10 Tbsp. |
| 12-cups | 12 Tbsp. | 12 Tbsp. | 12 Tbsp. |

Grinding for Espresso/ Cappuccino

The Krups Fast-touch (F203) is acceptable for grinding beans for boiler type espresso machines. We do not recommend using the Fast-Touch to grind beans for use with pump espresso machines. Pump espresso machines require a disc type grinder such as the KRUPS «Il Barista» ref 220 or a similar, professional style espresso grinder. This type of grinder will prevent coffee dust which can impede the flow of water through the espresso machine.

Grinding Coffee

- Grinding time depends on how coarse or fine a grind you desire. We do not recommend grinding coffee longer than 20 seconds. Longer use will not result in a finer grind, but in overheated coffee. As a result coffee will lose its flavor.
- The Fast-Touch (model F203) has a larger 3 oz. bean capacity for up to 15 cups of fresh coffee.

Cleaning

Keeping your grinder clean is essential in achieving optimal taste results. Most coffee beans contain oils that may, over time, become stronger in flavor and could affect the taste of your coffee.

Be sure that grinder is unplugged before cleaning!

- Remove all coffee after each grinding. A small soft brush or cloth is helpful in removing ground coffee from lid and blades.
- Wipe inside of grinder lid and blades very carefully with a damp cloth.
- Base unit can be wiped down with a damp cloth. NEVER immerse base unit in water or any other liquid!
- Lid can be washed in warm water, using a mild detergent, or be placed in the top rack of the dishwasher and used on gentle cycle.

Limited One Year Warranty

Your KRUPS F203 is covered by the following warranty:

If from date of purchase within one year this KRUPS product fails to function because of defects in materials or workmanship, KRUPS will, at its option, repair or replace the unit with our charge, provided the owner has a proof of date of purchase.

This warranty will be void if malfunction was caused by damage to the product by accident, misuse, use on frequency or voltage other than marked on the product and/or described in the instructions, abuse including tampering, damage in transit, or use for commercial purposes. This warranty gives you specific legal rights, and you may also have other rights which may vary from state to state.

GUARANTEE OF PERFORMANCE

This fine KRUPS product is manufactured according to a rigid code of quality standards, and, with minimum care, should give years of service. However, should the need arise for repairs or for replacement parts within or after the warranty period, please call our «CONSUMER SERVICE DEPARTMENT»:

USA : (800) 526-5377

Canada : (1) 800 418 33 25
Monday-Friday 8:00 a.m - 4:30 p.m

You will be provided with specific instruction on how to get your product repaired.

The department will also be able to answer any general product questions you may have.

Before calling the «Consumer Service Department», please have the type number of your KRUPS appliance available.

You must have this information before calling our «Consumer Service Department» so that we may better answer your questions. The type number can be located by looking at the bottom of your appliance.

This product is type F203.

Any general correspondence can be addressed to:

USA : KRUPS North America, Inc.
P.O. Box 3900
Peoria, IL 61612

Canada : KRUPS Service
A division of Groupe SEB Canada Inc
455 Finchdene Square - Scarborough
Ontario M1X 1B7

IMPORTANTES MISES EN GARDE

Lorsque vous utilisez des appareils électriques, les précautions élémentaires suivantes doivent toujours être respectées :

- Lisez toutes les instructions.
- Pour vous protéger des risques d'électrocution, ne mettez pas l'appareil dans l'eau ou dans tout autre liquide.
- Ne laissez pas un enfant approcher ou utiliser un appareil électrique sans surveillance.
- Débranchez l'appareil lorsqu'il n'est plus utilisé, avant d'y insérer ou d'en retirer une pièce, et avant de le nettoyer.
- Evitez tout contact avec les pièces mobiles.
- Ne retirez pas le couvercle avant l'arrêt complet de la lame. Lorsque vous relâchez l'interrupteur, la lame s'arrête en 2 à 3 secondes.
- Ne faites pas fonctionner un appareil si son cordon d'alimentation ou sa prise est endommagé, après un mauvais fonctionnement de l'appareil, ou après que celui-ci soit tombé ou ait été endommagé de quelque manière que ce soit. Retournez l'appareil au Centre S.A.V. KRUPS le plus proche pour qu'il y soit examiné, réparé ou qu'il y subisse une mise au point électrique ou mécanique.
- L'utilisation d'accessoires non recommandés ou vendus par le fabricant de l'appareil peut occasionner un incendie, une électrocution ou des lésions corporelles.
- N'utilisez pas cet appareil à l'extérieur.
- Ne laissez pas le cordon pendre au bord d'une table ou d'un comptoir. Le cordon ne doit pas entrer en contact avec une surface chaude, y compris une cuisinière.
- N'utilisez pas l'appareil pour un usage autre que celui pour lequel il est prévu.
- Vérifiez que le bol à moudre ne contient pas de corps étranger avant de l'utiliser.

CONSERVEZ CES INSTRUCTIONS

ATTENTION

Cet appareil est destiné à un usage domestique. Toute intervention autre que le nettoyage et la maintenance effectuée par l'utilisateur doit être effectuée par le Service S.A.V. KRUPS le plus proche (cf. garantie de fonctionnement).

N'immergez pas la base dans l'eau.

Pour réduire le risque d'incendie ou d'électrocution, ne retirez pas la base.

Ne contient aucune pièce réparable par l'utilisateur. Toute réparation doit être effectuée uniquement par un Centre S.A.V. KRUPS autorisé.

INSTRUCTIONS PARTICULIERES RELATIVES AU CORDON D'ALIMENTATION AMOVIBLE

A propos du cordon d'alimentation amovible :

Cet appareil possède une prise polarisée (une broche est plus large que l'autre). Pour réduire le risque d'électrocution, il n'existe qu'une façon de brancher cette prise dans une prise murale polarisée. Si la prise ne s'adapte pas dans la prise murale, placer la prise dans l'autre sens. Si elle ne s'adapte toujours pas, contactez un électricien professionnel. Ne modifiez en aucun cas la prise.

Description

- a Couvercle du moulin
- b Interrupteur
- c Chambre de mouture
- d Base - Compartiment moteur

Introduction

Votre moulin à café Krups vous permet de mouler vos propres grains de café chez vous. Etant donné la grande variété de grains de café proposée par les supermarchés et les boutiques des gourmets, le moulin Fast-Touch est un outil sophistiqué et économique. Le meilleur résultat, néanmoins, est le café frais qu'il vous fournit à chaque fois!

Les grains de café présentant une torréfaction claire semblent être les favoris en Amérique du Nord, alors que la torréfaction noire est plutôt associée aux cafés plus forts, tels que l'Espresso et le Turc. Ce type de grains peut cependant être utilisé pour un café «normal».

Les grains de café sont également classés en cafés purs et en mélanges. Les cafés purs sont constitués de grains cultivés dans la même région ; un mélange se compose de grains issus de plusieurs régions, qui forment parfois une combinaison de cafés supérieure.

La meilleure façon de vous familiariser avec le café est d'acheter de petites quantités de plusieurs variétés différentes. Vous apprendrez ainsi à connaître les grains et les mélanges qui vous plaisent. Vous commencerez peut-être à créer vos propres «mélanges maison»!

Fonctionnement

- Placez la base (d) sur un comptoir solide.
- Remplissez entre la moitié et les trois quarts de la chambre de mouture (c) de grains de café (1).
- Pour calculer la quantité de grains de café à utiliser, gardez à l'esprit que des grains de café entiers donnent à peu près une quantité équivalente de café moulu (c'est-à-dire : 1/4 de tasse de grains de café = environ 1/4 de tasse de café moulu. Référez-vous au tableau pour les quantités suggérées).

- Placez le couvercle (a) sur la base du moulin (2).
- Branchez le moulin. Pour commencer à mouler, appuyez sur l'interrupteur (b) (3). L'appareil n'est alimenté que lorsque l'interrupteur est enfoncé.
- La durée de la mouture dépend du degré de finesse souhaité. Par exemple, une mouture grossière requiert une durée de mouture moins longue qu'une mouture fine.



Attention

Attendez l'arrêt complet des lames pour retirer le couvercle. Débranchez le moulin avant de retirer le couvercle.

- Lorsque la mouture est terminée, débranchez l'appareil. Retirez soigneusement le couvercle et versez le café moulu dans un bol ou une boîte. Si vous moulez une grande quantité de grains de café, stockez le café dans une boîte hermétique.

Conseils sur le café

- Achetez les grains de café en petites quantités.
- Conservez les grains de café dans un récipient hermétique placé au réfrigérateur.
- Il est inutile de décongeler les grains de café avant de les broyer/faire infuser.
- Des grandes quantités de café moulu doivent être conservées dans un récipient hermétique et placées dans le réfrigérateur ou dans le freezer pour en conserver la fraîcheur.
- Suivez les recommandations accompagnant votre cafetière quant aux quantités à infuser. Des ajustements peuvent être faits en fonction de vos goûts personnels.

| Type de cafetière | Percolateur | Cafetière à goutteur auto-régulant | Cafetière à goutteur Krups |
|-------------------|------------------|------------------------------------|----------------------------|
| Quantité | | | |
| 4 tasses | 4 cuil. à soupe | 4 cuil. à soupe | 4 cuil. à soupe |
| 8 tasses | 8 cuil. à soupe | 8 cuil. à soupe | 8 cuil. à soupe |
| 10 tasses | 10 cuil. à soupe | 10 cuil. à soupe | 10 cuil. à soupe |
| 12 tasses | 12 cuil. à soupe | 12 cuil. à soupe | 12 cuil. à soupe |

Mouture pour Espresso/ Cappuccino

Le Krups Fast-touch (F203) permet de moudre des grains de café pour les machines à espresso de type boiler. Nous ne recommandons pas l'utilisation du Fast-Touch pour moudre des grains destinés à des machines à espresso-pression. Les machines à espresso-pression nécessitent un moulin à disques tel que le KRUPS «Il Barista» réf 220 ou tout autre moulin à espresso professionnel similaire. Ce type de moulin évite la poussière de café qui peut empêcher le passage de l'eau dans la machine à espresso.

Mouture du café

- La durée de la mouture dépend du degré de finesse de mouture souhaité. Nous vous recommandons de ne pas moudre le café plus de 20 secondes. Une mouture plus longue n'offrira pas un café plus finement moulu, mais un café surchauffé, qui perdra alors son arôme.
- Le Fast-Touch (modèle F203) peut contenir 85 g de grains de café soit 15 tasses de café frais.

Nettoyage

La propreté de votre Fast-Touch est essentielle à l'obtention d'un café aux qualités gustatives optimales. La plupart des grains de café contiennent des huiles qui peuvent, au fil du temps, devenir plus fortes en arôme et affecter le goût de votre café.

Vérifiez que le moulin est débranché avant de le nettoyer !

- Retirez tout le café après chaque mouture. Une petite brosse ou un chiffon doux permettent de retirer le café moulu du couvercle et des lames.
- Essuyez soigneusement l'intérieur du couvercle et les lames du moulin avec un chiffon humide.
- La base peut être essuyée avec un chiffon humide. N'immergez JAMAIS la base du moulin dans l'eau ou dans tout autre liquide.

- Le couvercle peut être nettoyé dans l'eau chaude, avec un détergent doux ou bien être placé dans le panier supérieur du lave-vaisselle sur cycle doux.

Garantie limitée d'un an

Votre moulin à café F203 KRUPS est couvert par la garantie suivante :

Si, dans le délai d'un an qui suit la date d'achat, le présent appareil KRUPS ne fonctionne pas du fait de vices de matériaux ou de main-d'œuvre, KRUPS, à sa discrétion, réparera ou remplacera l'appareil à ses frais, à condition que le propriétaire possède la preuve de la date d'achat.

La présente garantie est nulle si le mauvais fonctionnement résulte de dégâts causés à l'appareil par un accident, une mauvaise utilisation, l'utilisation d'une fréquence ou d'une tension autres que celles marquées sur l'appareil ou décrites dans les instructions, une utilisation abusive y compris des modifications, des dégâts en cours de transport, l'utilisation à des fins commerciales. La présente garantie vous donne des droits juridiques particuliers. Vous bénéficiez peut-être d'autres droits, qui peuvent varier suivant la province, le territoire et l'état.

GARANTIE DE RENDEMENT

Cet appareil KRUPS de qualité est fabriqué suivant un code strict de normes de qualité et, avec un minimum de soin, devrait vous donner satisfaction pendant de longues années. Toutefois, si des réparations ou des pièces de rechange devaient se révéler nécessaires pendant ou après la période visée par la garantie, veuillez téléphoner à notre SERVICE À LA CLIENTÈLE :

E.U : (800) 526-5377

Canada : (1) 800 418 3325

Du lundi au vendredi, de 8h00 à 16h30

Vous recevrez des instructions précises sur la façon de faire réparer votre appareil.

Le service pourra aussi répondre à toute question générale que vous aimeriez poser au sujet des appareils.

Avant de téléphoner au Service à la clientèle, veuillez disposer du numéro du type de votre appareil KRUPS.

Vous devez posséder cette information avant de téléphoner à notre service à la clientèle pour nous permettre de mieux répondre à vos questions. Le numéro du type se trouve sur le fond de votre appareil.

Votre appareil est de type F203.

Veillez adresser toute correspondance générale à :

E.U : KRUPS North America, Inc.

P.O. Box 3900

Peoria, IL 61612

Canada : Service KRUPS

A division of Groupe SEB Canada Inc

455 Finchdene Square - Scarborough

Ontario M1X 1B7

MEDIDAS IMPORTANTES DE SEGURIDAD

Al utilizar electrodomésticos, deben seguirse siempre unas precauciones básicas de seguridad, entre las que se encuentran las siguientes:

- Leer todas las instrucciones.
- Para protegerse contra el riesgo de descargas eléctricas, no sumergir el aparato en agua ni ningún otro líquido.
- Es necesario vigilar estrechamente el electrodoméstico cuando es utilizado por niños o cerca de estos.
- Desenchufarlo de la toma de corriente cuando no se esté utilizándolo, antes de ponerle o quitarle accesorios y antes de proceder a su limpieza.
- Evitar el contacto con partes en movimiento.
- No quitar la tapa hasta que la cuchilla se haya detenido completamente. Después de soltar el botón, la cuchilla tardará 2 o 3 segundos en detenerse.
- No utilizar ningún electrodoméstico que tenga el cable o el enchufe dañados, o después de haber tenido problemas de funcionamiento con el aparato, o que haya caído o se haya dañado de alguna manera. Devolver el electrodoméstico al Servicio Técnico Autorizado KRUPS más cercano para su revisión, reparación o ajuste eléctrico o mecánico.
- El uso de accesorios no autorizados ni vendidos por el fabricante del electrodoméstico podría provocar un incendio, descargas eléctricas o lesiones a las personas.
- No utilizarlo en el exterior.
- No dejar el cable colgando por el borde de la mesa o por el lado contrario. No dejar el cable en contacto con superficies calientes, incluyendo la estufa.
- No utilizar el electrodoméstico para otro uso que no sea para el que está previsto.
- Comprobar que no haya objetos extraños en el molinillo antes de utilizarlo.

CONSERVE ESTAS INSTRUCCIONES

PRECAUCIONES

Este aparato es para uso doméstico. Cualquier otro tipo de mantenimiento que no sea la limpieza y cuidados por parte del usuario deberá ser llevado a cabo por el Servicio Técnico Autorizado KRUPS más cercano (ver garantía de buen funcionamiento).

No sumergir la base en agua.

Para reducir el riesgo de incendio o de descargas eléctricas, no desmontar la base del aparato.

En su interior no hay elementos que pueda reparar el usuario. Las reparaciones sólo pueden ser realizadas por un Servicio Técnico Autorizado KRUPS.

INSTRUCCIONES ESPECIALES SOBRE EL CABLE ELÉCTRICO

Respecto al cable del aparato:

Este electrodoméstico tiene un enchufe polarizado (una de las patillas de conexión es más ancha que la otra). Para reducir el riesgo de descargas eléctricas, está previsto que este enchufe se inserte en una toma de corriente polarizada de una única forma. Si el enchufe no encaja completamente en la toma de corriente, se le dará la vuelta. Si aún así no encaja bien, consulte a un electricista cualificado. No intente modificar el enchufe de ninguna manera.

Descripción

- a Tapa del molinillo
- b Botón de encendido
- c Cámara para moler
- d Base del motor

Introducción

El molinillo de café de Krups le permite moler sus propios granos de café en su propia casa. Con la gran variedad de granos de café que existe en los supermercados y en las tiendas gastronómicas, resulta económico y sofisticado tener un molinillo Fast-Touch Grinder. No obstante, el mejor resultado es que se puede tener café fresco disponible en todo momento!

Los granos que están poco tostados parecen ser los más populares en América del Norte, y los granos con tostados oscuros se han relacionado más con los cafés más fuertes, como por ejemplo el café Espresso o el café turco. Sin embargo, este tueste oscuro también se puede preparar para obtener un café «normal».

Los granos de café también se dividen en diferentes categorías: café puro o mezcla. El café puro consiste en granos que se obtienen de una misma zona; el café mezcla consiste en granos de café que provienen de diferentes zonas, que en algunos casos da como resultado una combinación de café de una calidad superior.

La mejor manera de familiarizarse con el café es comprar pequeñas cantidades de diferentes variedades. Finalmente, descubrirá qué granos y qué sabores coinciden mejor con su gusto personal. Quizás, pronto comenzará usted a saborear sus propias «mezclas caseras»!

Funcionamiento

- Colocar la base (d) en un lugar firme.
- Llenar con granos de café de 1/2 a 3/4 de la cámara para moler (c) **(1)**.
- Para calcular la cantidad de granos de café que se deben utilizar, se deberá tener en cuenta que una cantidad total de granos de

café rinde el equivalente aproximado de café ya molido (es decir, 1/4 de taza con granos = 1/4 de taza de café molido. Ver el cuadro sobre café molido para tener en cuenta los niveles sugeridos).

- Colocar la tapa (a) en la base del molinillo **(2)**.
- ENCHUFAR el molinillo. Para comenzar a moler, pulsar el botón de encendido (b) **(3)**. El aparato se mantendrá en funcionamiento únicamente mientras el botón o la tapa estén presionados.
- El grado de finura que se prefiera decidirá el tiempo de duración de la molienda. Por ejemplo, una molienda gruesa exigirá menos proceso de molienda que un grano molido fino.



Precaución

Antes de retirar la tapa, esperar hasta que las cuchillas se hayan detenido totalmente. Se deberá desenchufar el molinillo antes de retirar la tapa.

- Una vez que el café esté completamente molido, desenchufar el molinillo. Con mucho cuidado, retirar la tapa y vaciar el café molido dentro de un recipiente o en un bote. Si se está moliendo una gran cantidad de granos, se deberá almacenar el café en un recipiente cerrado al vacío.

Consejos para hacer café

- Comprar los granos de café en pequeñas cantidades.
- Almacenar los granos de café en un recipiente cerrado al vacío en el congelador.
- No es necesario descongelar los granos de café antes de molerlos y / o prepararlos para la infusión.
- Cuando se trate de una gran cantidad de café molido, se deberá almacenar en un recipiente envasado al vacío y guardar en la nevera o en el congelador para mantener la frescura.
- Se deben seguir las recomendaciones sugeridas por el fabricante de la cafetera en lo que respecta a las cantidades que se utilizan para la preparación de las infusiones. Se podrán hacer algunas modificaciones para ajustarlo al propio gusto personal.

| Tipo de Cafetera | Percolador | cafetera con Regulador Auto Goteo | Cafetera por Goteo Krups |
|------------------|---------------|-----------------------------------|--------------------------|
| Cantidad | | | |
| 4 tazas | 4 cucharadas | 4 cucharadas | 4 cucharadas |
| 8 tazas | 8 cucharadas | 8 cucharadas | 8 cucharadas |
| 10 tazas | 10 cucharadas | 10 cucharadas | 10 cucharadas |
| 12 tazas | 12 cucharadas | 12 cucharadas | 12 cucharadas |

Moler para un café Espresso / Cappuccino

El modelo Fast-Touch de Krups (F 203) es adecuado para moler granos para las máquinas para café espresso del tipo de cazo. No recomendamos utilizar el modelo Fast-Touch para moler los granos que se van a utilizar en máquinas para café espresso del tipo de bomba. Las máquinas para café espresso del tipo de bomba necesitan un molinillo del tipo de disco como por ejemplo el modelo «Il Baristal» de KRUPS, ref. 220, u otro molinillo similar espresso a nivel profesional. Este tipo de molinillo impedirá que se forme polvo de café que pueda dificultar el flujo del agua en la máquina para café espresso.

Moler café

- El tiempo necesario para moler café dependerá de lo grueso o fino que se desea la molienda. No recomendamos moler el café durante más de 20 segundos. Si se utiliza el molinillo durante un tiempo más prolongado no se obtendrá un grano más fino sino que se recalientará el café. El resultado será entonces que el café perderá su sabor.
- El modelo Fast-Touch (modelo F 203) tiene una capacidad de 85 g de granos, lo que representa hasta 15 tazas de café fresco.

Limpieza

Es esencial mantener limpio el molinillo para poder lograr los mejores resultados en cuanto al sabor. La mayoría de los granos de café contienen aceites que con el paso del tiempo pueden ocasionar un aroma más fuerte y podría afectar al sabor del café.

¡Comprobar que el molinillo esté desenchufado antes de limpiarlo!.

- Retirar todo el café después de cada molienda. Es muy útil utilizar un pequeño cepillo suave o un paño para retirar el café depositado alrededor de la tapa y las cuchillas.
- Secar el interior de la tapa del molinillo y las cuchillas con mucho cuidado utilizando un paño húmedo.
- La base se puede secar con un paño húmedo. ¡NUNCA se deberá sumergir la base en agua ni en ningún otro líquido!.
- Se puede lavar la tapa con agua templada, utilizando un detergente suave, o se la puede colocar en el soporte superior del lavavajillas y utilizarlo con el ciclo suave.

Garantía por un año.

Su aparato n° F203 esta cubierto por la siguiente garantía:

Si durante el año siguiente a la fecha de compra, el presente aparato KRUPS deja de funcionar debido a defectos de fabricación o en los materiales, KRUPS Norteamérica, voluntariamente, reparará o reemplazará el aparato sin gasto alguno por parte del comprador, a condición de que éste aporte prueba de la fecha de compra.

Esta garantía quedará anulada si el mal funcionamiento se debe a daños en el aparato debidos a accidente, mala utilización, utilización a una frecuencia o con una tensión, distintas a las indicadas en el aparato o a las descritas en las instrucciones, empleo abusivo que suponga una alteración, daños durante el transporte o utilización con fines comerciales. La presente garantía le otorga a usted determinados derechos jurídicos pero puede beneficiarse, igualmente, de otros derechos que pueden variar en función de la provincia o el Estado.

GARANTÍA DE RENDIMIENTO

Éste aparato KRUPS de calidad ha sido fabricado siguiendo un código estricto de normas de calidad y, con un mantenimiento mínimo, debería satisfacerle durante muchos años. En todo caso, si se precisaran reparaciones o piezas de recambio durante o después del periodo de garantía, no dude en llamar a nuestro «SERVICIO AL CLIENTE»:

USA: (800) 526 – 5377

Canadá: (1) 800 418 3325

De lunes a viernes, de 8 a 16.30 horas.

Usted recibirá las instrucciones necesarias acerca de cómo hacer que reparen su aparato. Igualmente, éste servicio responderá a cualquier pregunta que desee formular relativa a los aparatos.

Antes de llamar al «Servicio al cliente», asegúrese de que dispone del número del tipo de su aparato KRUPS.

Usted debe estar en posesión de esta información antes de llamar a nuestro «Servicio al cliente» por que así nos permitirá responder mejor a sus preguntas. El número del tipo se encuentra debajo del aparato.

Éste aparato en concreto es del tipo n° F203.

Cualquier correspondencia general debe dirigirla a:

USA: KRUPS North America, Inc.

P.O. Box 3900

Peoria, IL 61612

Canadá: KRUPS Service

A division of Groupe SEB Canada Inc

455 Finchdene Square - Scarborough

Ontario M1X 1B7

Free Manuals Download Website

<http://myh66.com>

<http://usermanuals.us>

<http://www.somanuals.com>

<http://www.4manuals.cc>

<http://www.manual-lib.com>

<http://www.404manual.com>

<http://www.luxmanual.com>

<http://aubethermostatmanual.com>

Golf course search by state

<http://golfingnear.com>

Email search by domain

<http://emailbydomain.com>

Auto manuals search

<http://auto.somanuals.com>

TV manuals search

<http://tv.somanuals.com>