

## **Instrukcja obsługi i montażu**

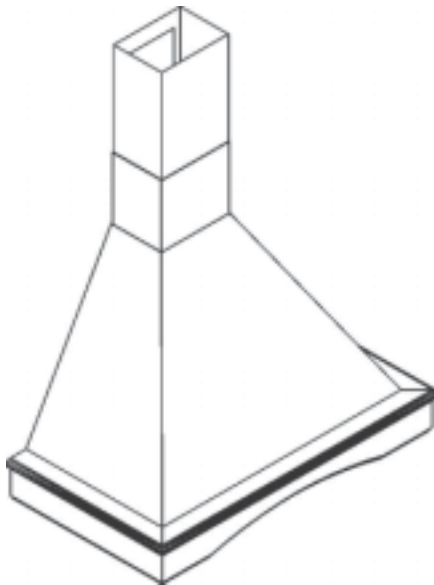
*Wyciąg kuchenny*

*LARO 90, TRENTI 90, VENTOLINE 60/90, NUBERO 60/90*

## **Instructions Manual**

*Kitchen Hoods*

*LARO 90, TRENTI 90, VENTOLINE 60/90, NUBERO 60/90*



## Szanowni Państwo!

Serdecznie gratulujemy trafnego wyboru. Jesteśmy przekonani, że nowoczesne, funkcjonalne i praktyczne urządzenie, wyprodukowane z najwyższej jakości materiałów, spełni wszystkie Wasze wymagania.

Prosimy o uważne zapoznanie się z treścią instrukcji obsługi przed pierwszym użyciem urządzenia aby maksymalnie wykorzystać jego możliwości oraz uniknąć uszkodzeń spowodowanych niewłaściwym użytkowaniem.

Instrukcji obsługi nie należy niszczyć, ponieważ wskazówki eksploatacyjne i dane w niej zawarte mogą się przydać w późniejszej eksploatacji.

### Istotne informacje

- Prace instalacyjne mogą być prowadzone wyłącznie przez uprawnione osoby zgodnie z niniejszą instrukcją.
- Należy przestrzegać obowiązujących przepisów dotyczących instalacji urządzeń elektrycznych i wentylacyjnych.
- Przed przyłączeniem urządzeń do instalacji elektrycznej należy sprawdzić zgodność napięcia i częstotliwości z danymi na tabliczce znamionowej. Wyciąg powinien być podłączony do gniazdka z uziemieniem.
- Wyciąg powinien być podłączony tak, aby kabel główny nie dotykał żadnych metalowych powierzchni.
- Nie należy odprowadzać oparów przewodami oddymiającymi, które służą do odprowadzania spalin urządzeń nie zasilanych energią elektryczną.
- Z uwagi na gromadzący się tłuszcz na filtrach metalowych i wewnątrz obudowy wyciągu istnieje niebezpieczeństwo jego samozapłonu. Dlatego filtry i obudowę należy regularnie czyścić (co najmniej raz w miesiącu).
- Dolna powierzchnia wyciągu powinna znajdować się co najmniej 50 cm nad palnikami elektrycznymi lub 65 cm nad palnikami gazowymi.
- Nie pozostawiać palących się palników ewentualnie włączonych pól grzejnych bez stojących na nich naczyń. Wysoka temperatura może uszkodzić wyciąg i/lub spowodować pożar.
- Nie wolno gotować i smażyć pod wyciągiem bez zamontowanych filtrów.
- Nie wolno przygotowywać pod wyciągiem tzw. płonących potraw. Otwarty ogień może uszkodzić wyciąg i/lub spowodować pożar.
- Urządzenie jest przeznaczone do użytku domowego i nie może być używane do innych celów.
- Nie wolno używać urządzenia w przypadku widocznego uszkodzenia przewodu elektrycznego lub też samego urządzenia. W przypadku uszkodzenia urządzenia należy je niezwłocznie wyłączyć i zawiadomić najbliższy punkt serwisowy. W żadnym wypadku nie podejmować samodzielnych prób naprawy. Używać wyłącznie oryginalnych części zamiennych. Naprawy dokonane przez osoby nieuprawnione mogą spowodować uszkodzenie urządzenia lub zakłócić jego eksploatację.

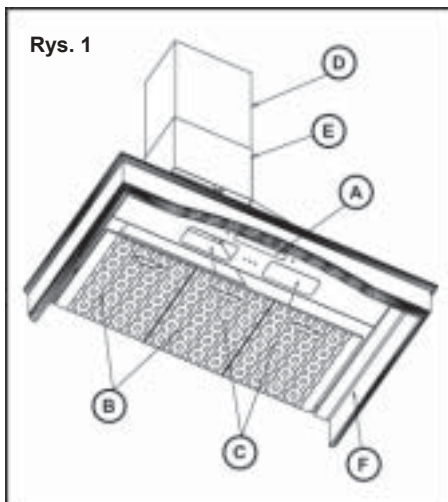
## Spis treści

	Strona
Istotne informacje	2
1. Opis urządzenia	3
2. Obsługa urządzenia	3
3. Czyszczenie i konserwacja	4
3.1 Czyszczenie obudowy	4
3.2 Rozwiązywanie problemów	4
3.3 Wymiana żarówek	4
4. Wymiary i specyfikacja	5
4.1 Specyfikacja techniczna	5
4.2 Wymiary	5
5. Akcesoria	6
6. Montaż	6
6.1 Montaż modeli: Trenti/ Nubero/Ventoline	6
6.2 Montaż modelu Laro	6
7. Filtry z węgla aktywnego	7

### 1. Opis urządzenia

#### Rys. 1

- A Włącznik/Wyłącznik, przełącznik światła i regulator siły ciągu z lampką kontrolną.
- B Filtry metalowe.
- C Oświetlenie 2 x 40 W.
- D, E Osłona przewodu wentylacyjnego z regulacją wysokości
- F Część dekoracyjna wyciągu



### 2. Obsługa urządzenia

#### Rys. 2

Sterowanie wyciągiem umożliwia panel pokazany na rysunku poniżej.



Zaleca się włączenie wyciągu na kilka minut przed rozpoczęciem gotowania (3-5 minut), w ten sposób tworzy się stabilny ciąg powietrza jeszcze przed powstaniem oparów.

Zaleca się również pozostawienie wyciągu włączonego (3-5 minut) po zakończeniu gotowania, co umożliwi wydmuchanie wszelkich oparów i tłuszczu z przewodów wentylacyjnych i zapobiega ich cofaniu się do pomieszczenia.

## 1. Czyszczenie i konserwacja.

### 1.1 Czyszczenie obudowy

W żadnym wypadku nie należy używać metalizowanych gąbek do szorowania ani proszków i mleczek szorujących, które mogą rysować czyszczone powierzchnie.

Zewnętrzne powierzchnie urządzenia czyści się szmatką zwilżoną wodnym roztworem płynnego detergentu.

### 3.2 Rozwiązywanie problemów

Aby wyjąć filtry metalowe z obudowy, nacisnąć na przycisk a następnie wyjąć filtry. **(Rys.3)**

Filtry należy myć w zmywarce do naczyń lub ręcznie uprzednio namaczając w gorącej wodzie z dodatkiem środka myjącego. Dopuszczalne jest stosowanie specjalnych środków/sprayów do usuwania tłuszczu. Płukać pod bieżącą wodą i pozostawić do wyschnięcia. Filtr należy czyścić co najmniej raz w miesiącu.

Niektóre środki myjące używane w zmywarkach mogą odbarwić metalową powierzchnię filtra na czarno. Nie ma to żadnego wpływu na prawidłowe funkcjonowanie urządzenia.

Prosimy zwrócić uwagę, że podczas gotowania na filtrze osadza się tłuszcz również, gdy urządzenia nie jest włączone.

### 3.1 Wymiana żarówek

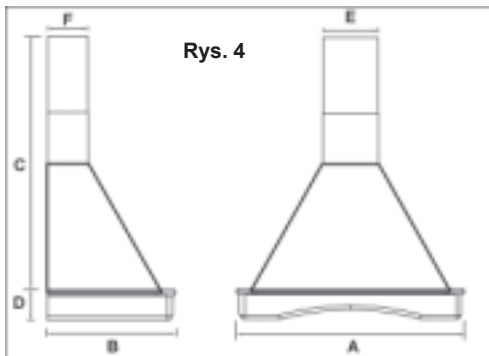
- Wyjąć filtry metalowe.
- Wymienić przepaloną żarówkę. Stosować żarówki 40 W.
- Zamontować filtry metalowe.

## Rozwiązywanie problemów

Przed wezwaniem Punktu Serwisowego należy dokonać sprawdzenia następujących usterek:

Problem	Przyczyna	Rozwiązanie
Wyciąg nie pracuje.	Kabel nie jest podłączony do zasilania. Nie ma prądu w gniazdku.	Podłączyć przewód główny do gniazdka. Doprowadzić prąd do gniazdka
Wyciąg nie pochłania prawidłowo lub wibruje.	Filtry są nasycone tłuszczem. Przeszkoda w swobodnym przepływie powietrza.	Wymienić filtry węglowe lub wyczyścić filtry metalowe. Usunąć przeszkodę.
Żarówki nie świecą się.	Żarówki przepaliły się. Żarówki poluzowały się.	Wymienić żarówki. Dokręcić żarówki.

## 4. Wymiary i specyfikacja



Rys. 4



Tabliczka znamionowa

### 4.1 Specyfikacja techniczna

Napięcie (V)	Częstotliwość (Hz)	Oświetlenie/ Moc silników (W)	Wydajność (m³/h)
230 - 240	50 Hz	2x40 / 140	480

### 4.2 Wymiary

Rys. 4

MODEL	A (mm)	B (mm)	C (mm)		D (mm)	E (mm)	F (mm)
			MIN	MAX			
<b>LARO 90</b>	900	500	377	877	98	247	188

MODEL	A (mm)	B (mm)	C (mm)		D (mm)	E (mm)	F (mm)
			MIN	MAX			
<b>TRENTI 90</b>	900	502	523	1023	98	218	157

MODEL	A (mm)	B (mm)	C (mm)		D (mm)	E (mm)	F (mm)
			MIN	MAX			
<b>VENTOLINE 60</b>	600	502	488	988	122	157	218
<b>VENTOLINE 90</b>	900	502	494	994	122	157	218

MODEL	A (mm)	B (mm)	C (mm)		D (mm)	E (mm)	F (mm)
			MIN	MAX			
<b>NUBERO 60</b>	600	504	488	988	98	152	142
<b>NUBERO 90</b>	900	510	483	983	98	152	142

TEKA zastrzega sobie prawo do zmian technicznych swoich produktów w zakresie jakim jest to niezbędne, bez zmian głównych parametrów.

## 5. Akcesoria

1. redukcja 120/150 mm
2. podpórki do osłony przewodu wentylacyjnego
3. korki rozporowe (9 x 40)
4. długie śruby (9 x 40)
5. korki rozporowe (5 x 40)
6. długie śruby (5 x 40)
7. filtry węglowe (opcja)

## 6. Montaż

W celu uzyskania optymalnego odprowadzenia powietrza należy stosować przewód o przekroju 120 mm. Nie powinien być on dłuższy niż 4 metry i posiadać więcej niż dwa kolanka 90 stopni.

### 6.1 Montaż modeli: Trenti/ Nubero/Ventoline

#### Rys. 5

1. Zamontować redukcję 150/120 nawet jeśli średnica wylotu wynosi 125 (Rys. 7);
2. Zaznaczyć miejsca i wywiercić otwory do kołków (H 9 x 40) i (L 5 x 30) na odpowiedniej wysokości a następnie dokręcić śruby (H);
3. Zawiesić korpus wyciągu zahaczając o uchwyt (I) śruby (H) jak na rys. 5b a następnie dokręcić śruby (L);
4. Zaznaczyć miejsca i wywiercić otwory na dolną podpórkę (G) do osłony przewodu wentylacyjnego, dopasować korki rozporowe (M) i wkręcić śruby (M), następnie zamocować osłonę przewodu wentylacyjnego na podpórkach (G) jak na rys. 5c;
5. Dopasować ruchomą (górną) osłonę przewodu wentylacyjnego do odpowiedniej wysokości;
6. Zdjąć osłony przewodu wentylacyjnego;

7. Umieścić górną podpórkę (G) na odpowiedniej wysokości, zaznaczyć miejsca i wywiercić otwory na kołki (M), wkręcić śruby (M) i zamocować na nich podpórkę (G);
8. Zamocować wewnętrzny przewód wentylacyjny za pomocą klamry (nie dołączona) do wylotu silnika lub do redukcji 150/120 (rys. 7);
9. Jeżeli wewnętrzny przewód wentylacyjny jest zamontowany, zamocować osłony przewodu wentylacyjnego zahaczając je za podpórki.
10. Podłączyć przewód wentylacyjny do kanału wentylacyjnego i zamocować go przy pomocy klamry.

### 6.2 Montaż modelu Laro

#### Rys. 6

1. Zamontować redukcję 150/120 nawet jeśli średnica wylotu wynosi 125 (Rys. 7);
2. Zaznaczyć miejsca i wywiercić otwory do kołków (H 9 x 40) i (L 5 x 30) na odpowiedniej wysokości a następnie dokręcić śruby (H);
3. Zawiesić korpus wyciągu zahaczając o uchwyt (I) śruby (H) jak na rys. 6b a następnie dokręcić śruby (L);
4. Zaznaczyć miejsca i wywiercić otwory na dolną podpórkę (G) do osłony przewodu wentylacyjnego, dopasować korki rozporowe (M) i wkręcić śruby (M), następnie zamocować osłonę przewodu wentylacyjnego na podpórkach (G) jak na rys. 6c;
5. Dopasować ruchomą (górną) osłonę przewodu wentylacyjnego do odpowiedniej wysokości;
6. Zdjąć osłony przewodu wentylacyjnego;
7. Umieścić górną podpórkę (G) na odpowiedniej wysokości, zaznaczyć miejsca i wywiercić otwory na kołki (M) i wkręcić śruby (M) i zamocować na nich podpórkę (G);

8. Zamocować wewnętrzny przewód wentylacyjny za pomocą klamry (nie dołączona) do wylotu silnika lub do redukcji 150/120 (rys. 7);
9. Jeżeli wewnętrzny przewód wentylacyjny jest zamontowany, zamocować osłony przewodu wentylacyjnego zahaczając je za podpórki.
10. Podłączyć przewód wentylacyjny do kanału wentylacyjnego i zamocować go przy pomocy klamry.

## 7. Filtry z węgla aktywnego

### Rys. 8

W przypadku braku możliwości odprowadzania oparów na zewnątrz, należy zainstalować filtry z węgla aktywnego.

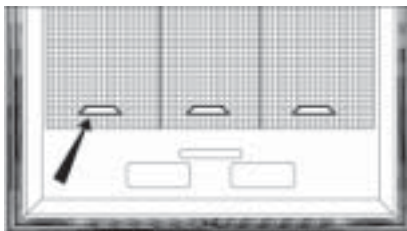
Skuteczność działania filtrów węglowych wynosi od 3 do 6 miesięcy zależnie od intensywności użycia. Filtrów tych nie można czyścić ani regenerować.

#### **Jak zamontować filtry węglowe?**

Założyć filtry (A) na otwory wlotowe wentylatora (B) i przekręcić jak na rysunku 8.

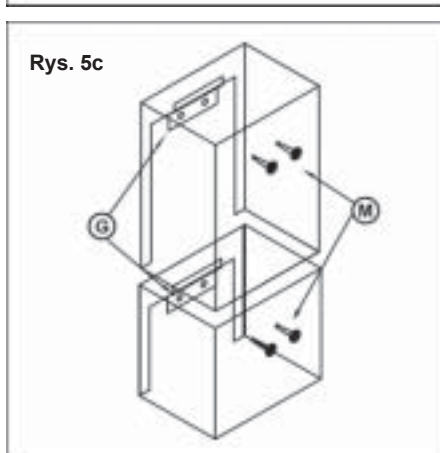
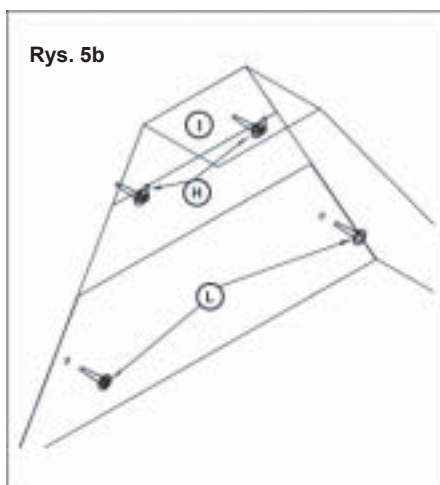
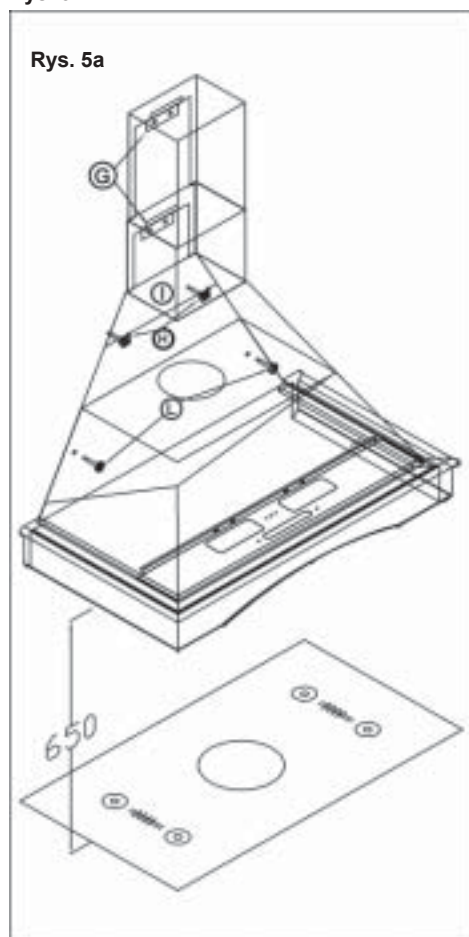
## Czyszczenie filtrów metalowych

Rys. 3



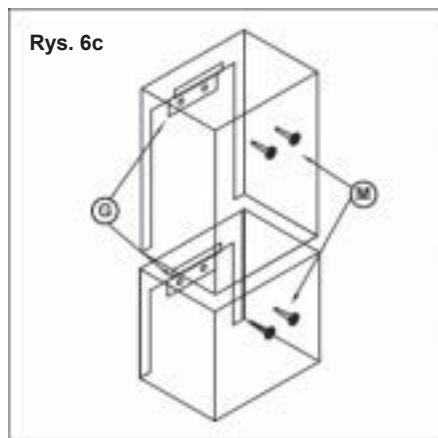
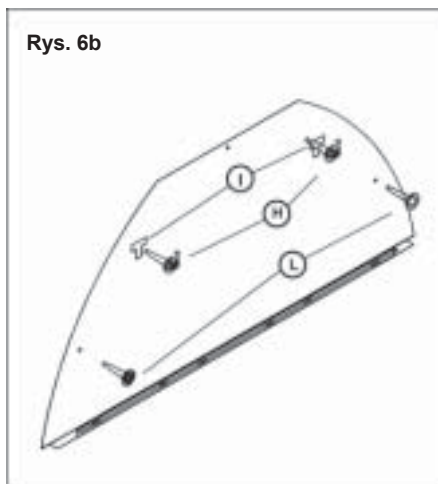
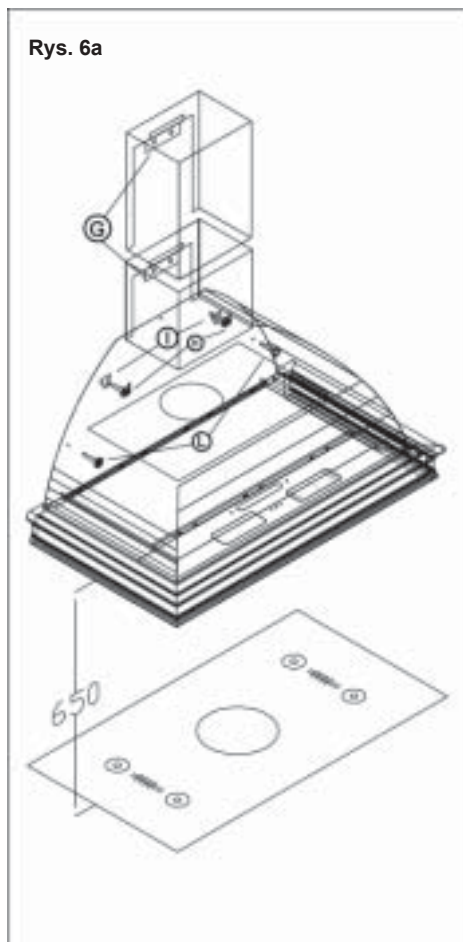
### 6.1 Montaż modeli: Trenti / Nubero / Ventoline

Rys. 5



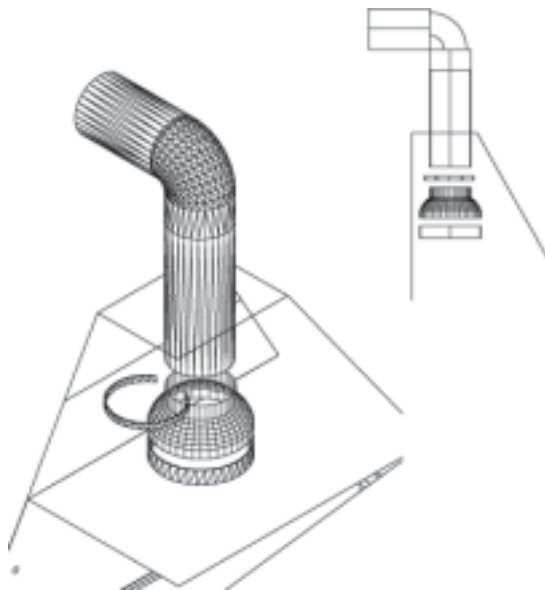


Rys. 6



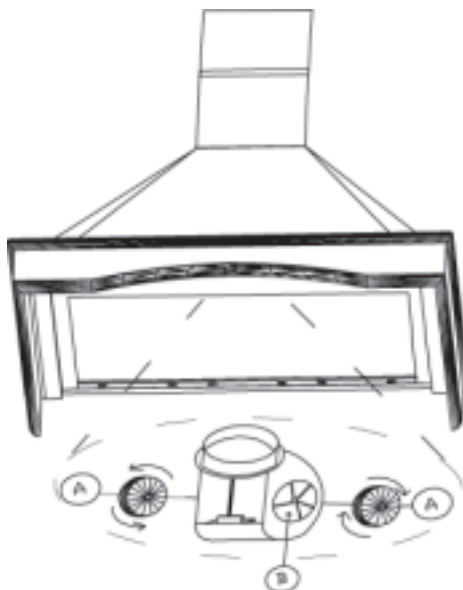
## Montaż przewodu wentylacyjnego

Rys. 7



## Filtry z węgla aktywnego

Rys. 8



Dear client:

Congratulations on your choice. We are sure that this modern, functional and practical appliance, made with top quality materials, will fully satisfy your needs.

Please read every section of this INSTRUCTIONS MANUAL before using your kitchen hood for the first time, to ensure maximum performance from the appliance and to avoid breakdowns, which may be caused by incorrect use, as well as to allow any minor problems to be solved.

Store this manual, as it will provide useful information about your kitchen hood at all times and will also help other people to use it.

### Safety instructions

- Please be aware of current local regulations with reference to domestic electrical fittings and gas education.
  - Verify that the tension and frequency of the network match those indicated on the label located inside the kitchen hood.
  - The appliance must be connected to the network using a break switch with a universal cut off and minimum contact separation of 3 mm.
  - Once the kitchen hood has been installed, ensure that the mains cable to the network is not in contact with any live metal edges.
  - Avoid connecting the appliance to conductors used as exits for fumes produced by a non-electric energy source, e.g.: boilers, chimneys, etc.
  - If the extractor fan is going to be used simultaneously with equipment powered by a non-electric energy source, e.g.: gas cookers, then the room must have sufficient ventilation.
- Excessive fat accumulation in the kitchen hood and metal filters is a fire risk and may also cause dripping, therefore the inside of the kitchen hood and the metal filters must be cleaned at least once a month.
- The lower part of the kitchen hood must be fitted at least 50 cm. over electric hobs and 65 cm. over gas or mixed hobs. FOLLOW THE HOBS' MANUFACTURER'S MINIMUM RECOMMENDATIONS fig.5a/6a.
  - Never leave gas hobs lit if not covered by a container. The fat accumulated in the filters may drip or catch fire when the temperature increases.
  - Avoid cooking under the kitchen hood if the metal filters are not fitted, e.g.: while they are being cleaned in the dishwasher.
  - You must not produce flames under the kitchen hood.
  - Disconnect the appliance before any interior manipulation, e.g. during cleaning or maintenance.
  - We recommend the use of gloves and to be extremely careful when cleaning the kitchen hood's interior.
  - Your kitchen hood is designed for domestic use and only for extraction and purification of fumes produced during food preparation. It will be your responsibility if it is used for other purposes, which may be dangerous. The manufacturer cannot accept responsibility for damage caused by improper use of the appliance.
  - For repairs please contact the nearest **TEKA** Technical Assistance Service, and always use genuine spare parts. Repairs or modifications carried out by unqualified personnel can cause malfunctions or may damage the appliance, putting your safety in danger.

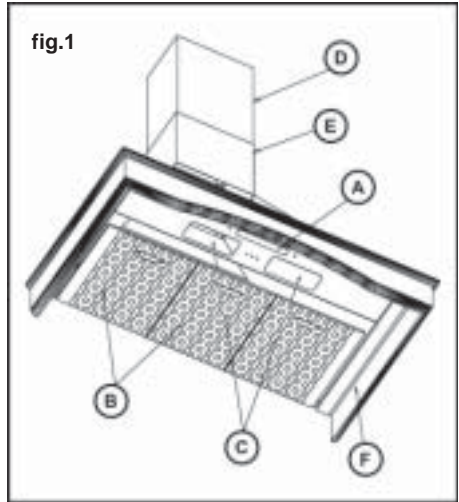
# Index

	Page
<b>Safety instructions</b>	<b>11</b>
<b>1. Description of the appliance</b>	<b>12</b>
<b>2. Instructions for use</b>	<b>12</b>
<b>3. Cleaning and maintenance</b>	<b>13</b>
3.1 Cleaning the hood body	13
3.2 Problem solving	13
3.3 Changing the light bulbs	13
<b>4. Size and specifications</b>	<b>14</b>
4.1 Technical specifications	14
4.2 Dimensions	14
<b>5. Accessories supplied</b>	<b>15</b>
<b>6. Installation</b>	<b>15</b>
6.1 Installing: Trenti / Nubero Ventoline	15
6.2 Installing: Laro	15
<b>7. Active carbon filters (optional)</b>	<b>16</b>

## 1. Descriptions of the appliance

fig. 1

- A** On/Off Push button, speed selector, light and working pilot.
- B** Metal filters.
- C** Lamp with two bulbs - 40W.
- D,E** Vertically adjustable tubecovers.
- F** Decorative part



## 2. Instructions for use

fig. 2

You may control the kitchen hood by operating the controls as shown in the diagram.

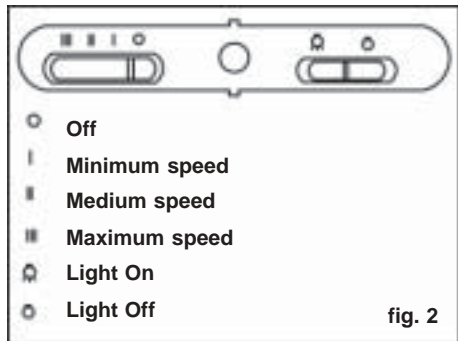


fig. 2

Switch on the extractor fan a few minutes before you start to cook in order to ensure that a steady air flow has been established before fumes appear.

Allow the extractor fan to run for several minutes after you have finished cooking (between 3 to 5 minutes) in order to expel all the grease from the outlet duct. This prevents the return of grease, smoke and smells.

### 3. Cleaning and maintenance

**During cleaning and maintenance work, make sure the safety instructions set out on page 14 are complied with.**

#### 3.1 Cleaning the Hood body

- Never use metallic scourers, nor abrasive or corrosive products.
- Dry the kitchen hood using a cloth that does not produce fibres.

#### 3.2 Problem solving

To remove the filters from their fittings, press lightly on the locks and then pull them off (**fig. 3**).

The metal filters can be cleaned by soaking them in hot water with neutral detergent until

the fat dissolves and then rinsing them under the tap or using special anti-grease products. They can also be washed in a dishwasher. In this case, it is advisable to stack them vertically to avoid food residues to stick to them.

Cleaning in a dishwasher with aggressive detergents or polish may damage the metallic surface (blackening it), although this will not affect its fat retention capacity.

Once clean, leave them to dry off and then fit them onto the kitchen hood.

#### 3.3 Changing the light bulbs

Proceed as follows:

- Remove the metal filters.
- Change the broken/burnt out lamp. Maximum lamp power is 40W.
- Fit the metal filters.

### Problem solving

Proceed with the following checks before calling Technical Services:

Problem	Possible cause	Solution
The extractor fan does not work.	The mains cable is not connected to the network. There is no current in the network.	Connect mains cable to the network. Provide current to the network.
The kitchen hood does not extract sufficiently or vibrates.	Filters are saturated with fat. Obstruction in the air conduct.	Change or clean the active charcoal and/or metal filters, as the case may be. Remove the obstruction.
The lamps do not light up.	The lamps are blown. The lamps are slack.	Change the lamps. Tighten the lamps.

## 4.

## Sizes and specifications

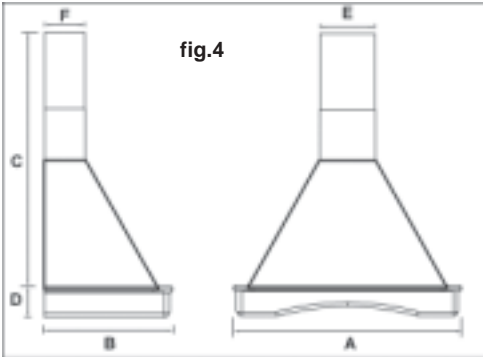


fig.4



ADHESIVE LABEL

## 4.1

## Technical specifications

Network tension (V)	Network frequency (Hz)	Lights/Motor Power (W)	Motor Volume (m <sup>3</sup> /h)
230 - 240	50 Hz	2x40 / 140	480

## 4.2

## Dimensions

fig.4

PAINTED STEEL	A (mm)	B (mm)	C (mm)		D (mm)	E (mm)	F (mm)
			MIN	MAX			
<b>LARO 90</b>	900	500	377	877	98	247	188

PAINTED STEEL	A (mm)	B (mm)	C (mm)		D (mm)	E (mm)	F (mm)
			MIN	MAX			
<b>TRENTI 90</b>	900	502	523	1023	98	218	157

PAINTED STEEL	A (mm)	B (mm)	C (mm)		D (mm)	E (mm)	F (mm)
			MIN	MAX			
<b>VENTOLINE 60</b>	600	502	488	988	122	157	218
<b>VENTOLINE 90</b>	900	502	494	994	122	157	218

PAINTED STEEL	A (mm)	B (mm)	C (mm)		D (mm)	E (mm)	F (mm)
			MIN	MAX			
<b>NUBERO 60</b>	600	504	488	988	98	152	142
<b>NUBERO 90</b>	900	510	483	983	98	152	142

TEKA INDUSTRIAL S.A. reserves the right to make changes and corrections to its products as it deems necessary, without altering their basic characteristics.

## 5. Accessories supplied

- 1 120/150 mm reduction
- 2 wall support for tubecover
- 2 wall plugs (Ø9x40)
- 2 long bolts (Ø9x40)
- 6 wall plugs (Ø5x40)
- 6 long bolts (Ø5x40)
- 2 active carbon filters (optional)

## 6. Installation

**On installing the kitchen hood make sure that Safety Instructions set out on page 14 are complied with.**

To obtain optimum performance, the external duct must not to be more than FOUR METERS LONG, have no more than two 90° angles and its diameter must be at least Ø120.

### 6.1 Installing: Trenti / Nubero / Ventoline

#### fig.5

1. Mount the 150/120 reduction whenever the air discharge tube is Ø125 (fig.7);
2. Trace and drill the points for fitting the wall plugs (H Ø9x40) and (L Ø5x30) onto the wall at the desired height by leaning the hood on the wall, then tighten the long bolts (H);
3. Hang the kitchen hood, hooking its support (I) onto the long bolts (H) as in fig.5b and then tighten the long bolts (L);
4. Trace and drill the location of the lower support (G) of the tubecover, fit the wall plugs (M) and fix it by using the bolts (M), then hook the fixed chimney to its support (G) as in fig.5c;

5. Mount the mobile chimney and lift it up to the desired height and mark its shape on the wall;
6. Remove the fixed and mobile chimneys;
7. Centre the upper support (G) around the shape marked, trace and drill the fixing points for fitting wall plugs (M), then fix the support (G) by using bolts (M);
8. Attach the inner tube, possibly flexible, with a clamp (not supplied) to the motor's air outlet or to the 150/120 reduction as the case may be (fig.7);
9. Once the inner tube is fitted, fit the fixed and mobile chimney around the extractor fan outlet and hook them onto respective supports;
10. Connect the scavenging pipe to the outdoor duct and fix it with a pipe tightening clamp.

### 6.2 Installing: Laro

#### fig.6

1. Mount the 150/120 reduction whenever the air discharge tube is Ø125 (fig.7);
2. Trace and drill the points for fitting the wall plugs (H Ø9x40) and (L Ø5x30) onto the wall at the desired height by leaning the hood on the wall, then tighten the long bolts (H);
3. Hang the kitchen hood, hooking holes (I) onto the long bolts (H) as in fig.6b and then tighten the long bolts (L);
4. Trace and drill the location of the lower support (G) of the tubecover, fit the wall plugs (M) and fix it by using the bolts (M), then hook the fixed chimney to its support (G) as in fig.6c;
5. Mount the mobile chimney and lift it up to the desired height and mark its shape on the wall;

6. Remove the fixed and mobile chimneys;
7. Centre the upper support (G) around the shape marked, trace and drill the fixing points for fitting wall plugs (M), then fix the support (G) by using bolts (M);
8. Attach the inner tube, possibly flexible, with a clamp (not supplied) to the motor's air outlet or to the 150/120 reduction as the case may be (fig.7);
9. Once the inner tube is fitted, fit the fixed and mobile chimney around the extractor fan outlet and hook them onto respective supports;
10. Connect the scavenging pipe to the outdoor duct and fix it with a pipe tightening clamp.

## 7. Active carbon filters (Optional)

### fig.8

When exterior gas extraction is not possible, then the kitchen hood may be set to purify the air by recycling it through active carbon filters.

The active carbon filters have an active life of between three to six months, depending on the individual conditions of use. These filters cannot be washed nor regenerated. They must be replaced once their useful life comes to an end.

### How to set active carbon filters

1. Put the filters into the lateral draught section of the motor through the holes presents on each filter and the pivots of the motor carcass. Turn as indicated in the diagram fig.8.



## Cleaning the metal filters

fig. 3



### 6.1

## Installing: Trenti / Nubero / Ventoline

fig. 5

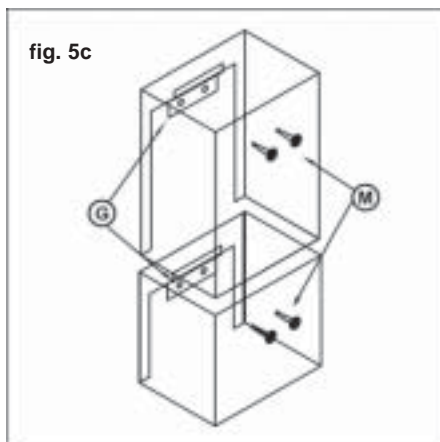
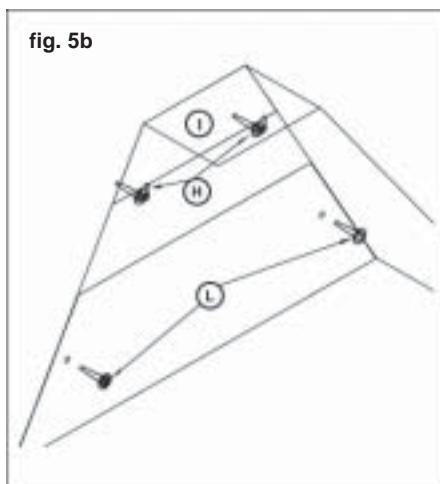
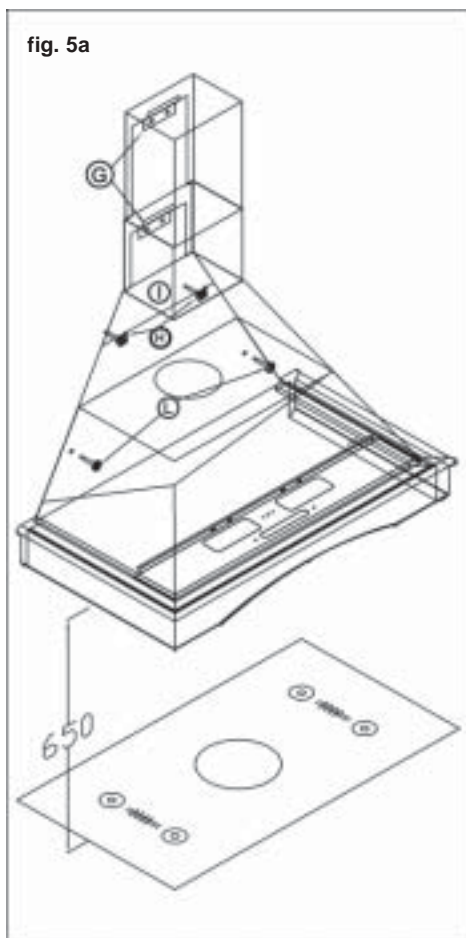
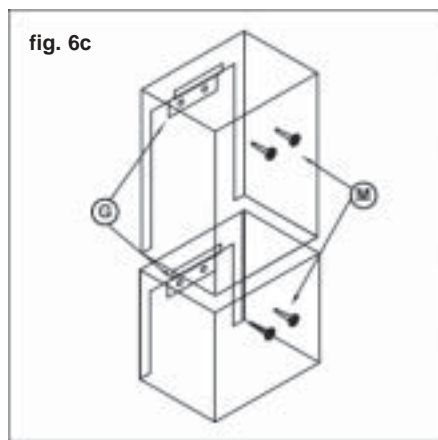
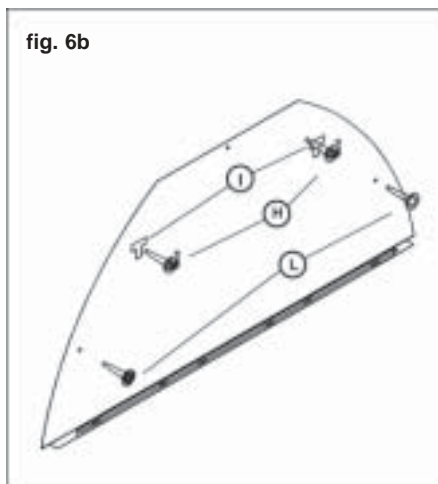
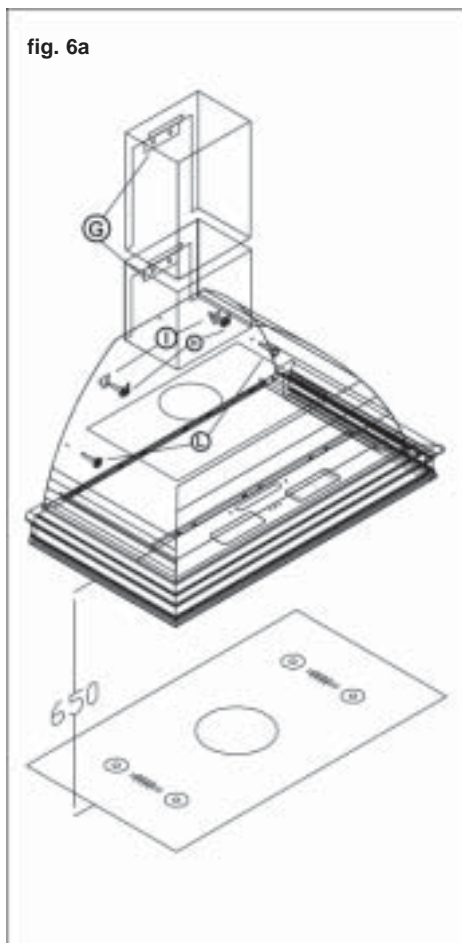
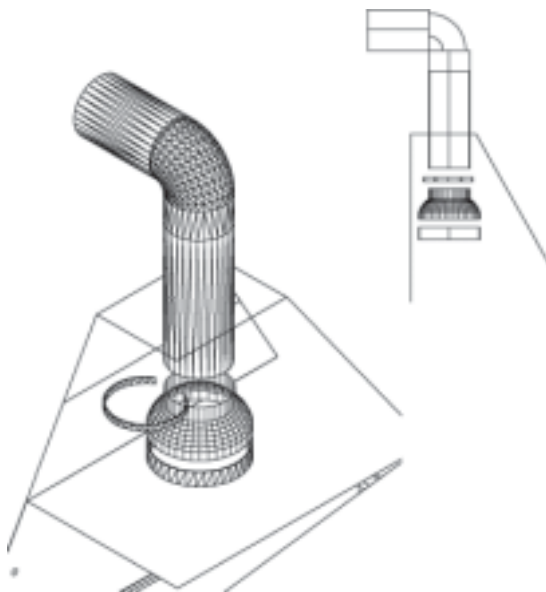


fig. 6



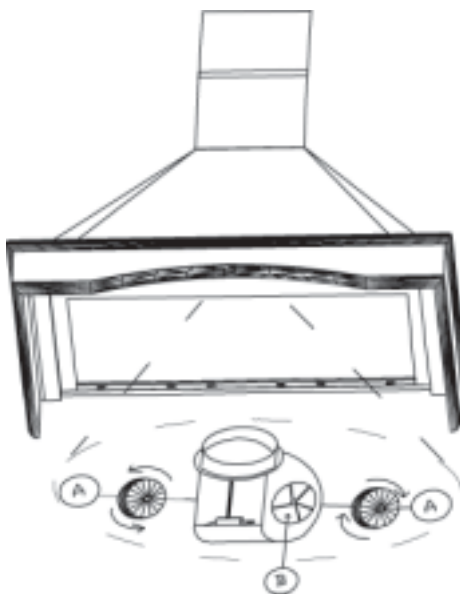
## How to assemble the out-door scavenging pipe

fig. 7



## Active charcoal filters

fig. 8



# TEKA GROUP

COUNTRY	CITY	COMPANY	CC	PHONE	FAX
Austria	Wien	KUPPERSBUSCH GES.M.B.H.	43	1 - 86680 - 0	1 - 86680 - 72
Belgium	Zellik	B.V.B.A.KUPPERSBUSCH S.P.R.L.	32	2466 - 8740	2466 - 7687
Chile	Santiago de Chile	TEKA CHILE S.A.	56	2 - 273.19.45	2 - 273.10.88
China	Shangai	TEKA CHINA LTD.	86	21 - 6236 - 2375	21 - 6236 - 2379
Czech Republic	Brno	TEKA - CZ, S.R.O.	42	05 - 4921 - 0478	05 - 4921 - 0479
France	Paris	TEKA FRANCE S.A.R.L.	33	1 - 5836 - 4830	1 - 5836 - 4831
Greece	Athens	TEKA HELLAS A.E.	30	210-9760283	210-9712725
Hungary	Budapest	TEKA HUNGARY KFT.	36	1 - 354-21-10	1 - 354-21-15
Indonesia	Jakarta	P.T. TEKA BUANA	62	21 - 39052 - 74	21 - 39052 - 79
Malaysia	Kuala Lumpur	TEKA KUCHENTECHNIK (MALAYSIA) SDN. BHD.	60	3 - 762.01.600	3 - 762.01.626
Mexico	Mexico D.F.	TEKA MEXICANA S.A. DE C.V.	52	555 - 762.04.90	555 - 762.05.17
Poland	Pruszków	TEKA POLSKA SP.ZO.O.	48	22 - 738.32.80	22 - 738.32.89
Portugal	Ilhavo	TEKA PORTUGUESA LTDA.	351	234 - 32.95.00	234 - 32.54.57
Russia	Moscow	TEKA RUS LLC.	7	095 - 737 - 4689	095 - 737 - 4690
Singapore	Singapore	TEKA SINGAPORE PTE LTD.	65	6 - 73 - 42415	6 - 73 - 46881
Thailand	Bangkok	TEKA (THAILAND) CO. LTD.	66	2 - 5164954	2 - 9021484
The Netherlands	Zoetermeer	TEKA B.V.	31	79 - 345.15.89	79 - 345.15.84
Turkey	Istanbul	TEKA TEKNİK MUTFAK A.S.	90	212 - 274.61.04	212 - 274.56.86
U.K.	Abingdon	TEKA PRODUCTS (UK) LTD.	44	1235 - 86.19.16	1235 - 83.51.07
U.S.A.	Tampa	TEKA USA, INC.	1	800 - 419 - 9344	813 - 228 - 8604
Venezuela	Caracas	TEKA ANDINA, S.A.	58	212 - 291.28.21	212 - 291.28.25



## TEKA Industrial S.A.

Cajo 17  
 39011 Santander (Spain)  
 Tel.: 34 - 942 - 354 50 50  
 Faxl: 34 - 942 - 34 76 94  
[www.teka.net](http://www.teka.net)

## TEKA Kuchentechnik GmbH

Sechsheldner Str. 122  
 35708 Haiger (Germany)  
 Tel.: 49 - 2771 - 8141-0  
 Fax: 49 - 2771 - 8141-10  
[www.teka.net](http://www.teka.net)

## Free Manuals Download Website

<http://myh66.com>

<http://usermanuals.us>

<http://www.somanuals.com>

<http://www.4manuals.cc>

<http://www.manual-lib.com>

<http://www.404manual.com>

<http://www.luxmanual.com>

<http://aubethermostatmanual.com>

Golf course search by state

<http://golfingnear.com>

Email search by domain

<http://emailbydomain.com>

Auto manuals search

<http://auto.somanuals.com>

TV manuals search

<http://tv.somanuals.com>