



Bulk Paper Feeder
Papierzuführung
Chargeur de papier
Alimentatore carta
Alimentador de papel

PF-8E

User's Manual
Bedienungsanleitung
Manuel d'utilisation
Istruzioni per l'uso
Manual del usuario

For the Kyocera Mita Page Printers
Für Kyocera Mita Seitendrucker
Pour imprimantes de page Kyocera Mita
Per la stampanti Kyocera Mita
Para la impresora de páginas Kyocera Mita



**Note on Paper**

Before purchasing paper, test a sample on the printer installed with the paper feeder and check that printing quality is satisfactory.

Notice

We shall have no liability or responsibility to customers or any other person or entity with respect to any liability, loss or damage caused or alleged to be caused directly or indirectly by equipment sold or furnished by us, including but not limited to, any interruption of service, loss of business or anticipatory profits, or consequential damages resulting from the use or operation of the equipment or software.

Caution**NO LIABILITY IS ASSUMED FOR ANY DAMAGE CAUSED BY IMPROPER INSTALLATION.**

The information in this manual is subject to change without notification. Additional pages may be inserted in future editions. The user is asked to excuse any technical inaccuracies or typographical errors in the present edition.

No responsibility is assumed if accidents occur while the user is following the instructions in this manual.

The contents of this manual are protected by copyright. No part of this manual may be reproduced or copied by any means without the permission of the copyright holder.





Radio interference requirement in European countries

The option bulk paper feeder PF-8E is intended for use with the printer models FS-1800, FS-1800N, FS-3800, and FS-3800N which are type tested and categorized as a Class B computing devices in accordance with the EN55022 rules.

Device in the Class B category may cause interference to radio or television reception particularly in a residential installation.

Information to users:

This equipment has been tested and found to comply with the limits for a Class B digital device, pursuant to Part 15 of FCC Rules. These limits are designed to provide reasonable protection against harmful interference in a residential installation. This equipment generates, uses, and can radiate radio frequency energy and, if not installed and used in accordance with the instructions, may cause harmful interference to radio communications. However, there is no guarantee that interference will not occur in a particular installation. If this equipment does cause harmful interference to radio or television reception, which can be determined by turning the equipment off and on, the user is encouraged to try to correct the interference by one or more of the following measures:

- Reorient or relocate the receiving antenna.
- Increase the separation between the equipment and receiver.
- Connect the equipment into an outlet on a circuit different from that to which the receiver is connected.
- Consult the dealer or an experienced radio/TV technician for help.

Changes or modifications not expressly approved by the manufacturer for compliance could void the user's authority to operate the equipment.

Table of contents

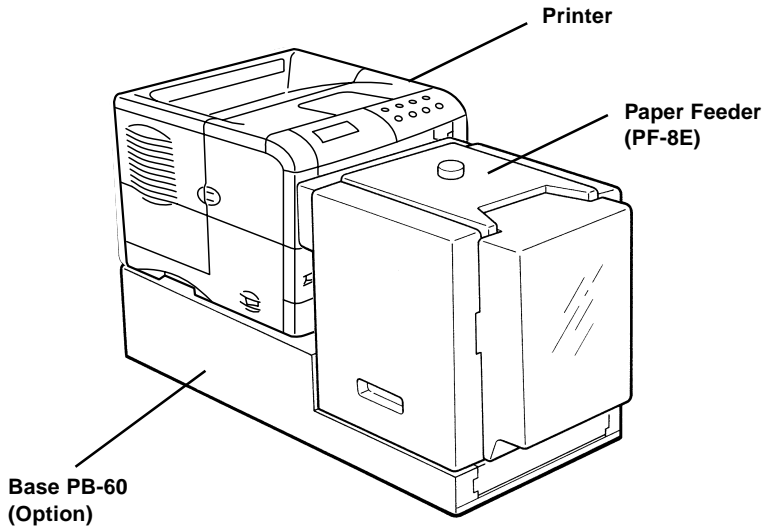
Introduction	3
Packing List	4
Setup	4
Choosing a Location	4
Installation	5
Removing the MP Tray	5
Installing the Base and the Printer	7
Installing the Bulk Paper Feeder	8
Operating the Optional Bulk Paper Feeder	10
Loading Paper	10
Cleaning Paper Jam	13
Specifications	14



Introduction

The PF-8E is a bulk paper feeder for Kyocera Mita page printers. By removing the MP tray and attaching the bulk paper feeder to the front of the printer, you can continuously print on up to approximately 2,000 sheets of paper (at paper thickness of 0.1 mm). At the same time, you can still select the printer's normal paper cassette for the alternative paper source. The bulk paper feeder is shipped with a base that provides mounting for both the printer and the paper feeder. You can select the source of paper supply yourself using the printer's operator panel or the printer driver.

Before using the optional bulk paper feeder, please read this manual, then carefully follow all instructions given for installing and using the optional paper feeder.





Packing List

Make sure that the optional bulk paper feeder package contains each of the following items in the indicated quantities.

- PF-8E optional bulk paper feeder, 1
- User's Manual (this booklet), 1

Setup

The PF-8E is set up by placing itself and the printer on the base (option), removing the printer's MP tray and attaching the bulk paper feeder to the front of the printer. Power for the paper feeder is supplied directly from the printer through connectors on the base.



Caution

Before installing (or removing) the optional bulk paper feeder, be sure to turn off the printer's power.

Choosing a Location

The feeder will work best if it is installed in a location that is:

- Level and well-supported: Place the base on a sturdy table or desk.
- Not exposed to sunlight or other bright light (not next to an uncurtained window).
- Well ventilated, not too hot or cold, and not too damp or dry: Temperature should be 10 to 32.5 °C, ideally about 23 °C (50 to 90 °F, ideally about 68 °F). Humidity should be 20 to 80%, ideally 60%.



Installation

Removing the MP Tray

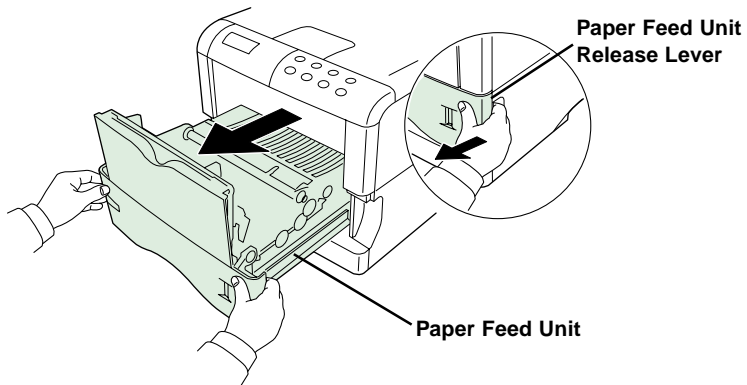
Before installing the bulk paper feeder, remove the MP tray from the front of the printer. The procedure is as follows.



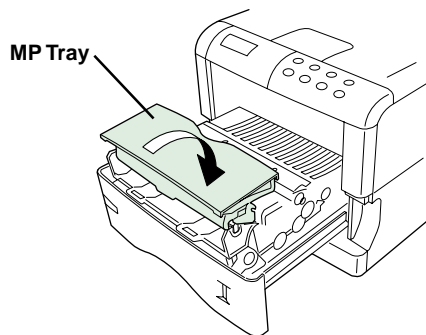
Note

The printer's MP tray cannot be used together with the optional bulk feeder.

1. Pull the printer's paper feed unit release lever, then draw the paper feed unit fully out of the printer.

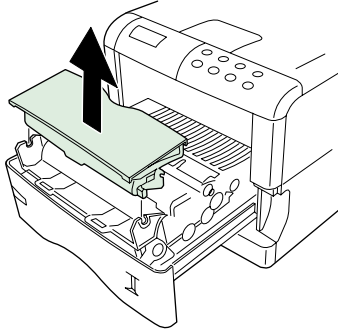


2. Gently tilt the MP tray toward the printer until that it rests on its side as shown in the figure.





3. Remove the MP tray from the printer by lifting it straight upward.



4. After removing the MP tray, return the paper feed unit to its original position.



Installing the Base and the Printer

The printer is mounted on the upper deck of the base. See figure below.

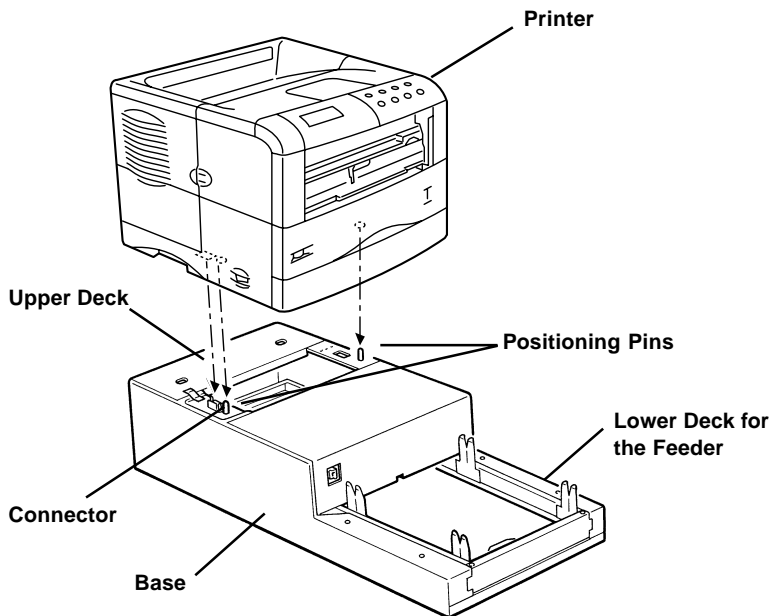
1. Place the base onto a firm, sturdy table or desk.



Note

The table or desk must be larger than the base.

2. Align the positioning pins on the top of the base with the holes in the base of the printer, then slowly and carefully lower the printer onto the base. You can easily set the printer on the base by aligning the back edge of the printer with the end of the base. Make sure that the connector on the base fits squarely into the corresponding connector in the base of the printer. See figure below.

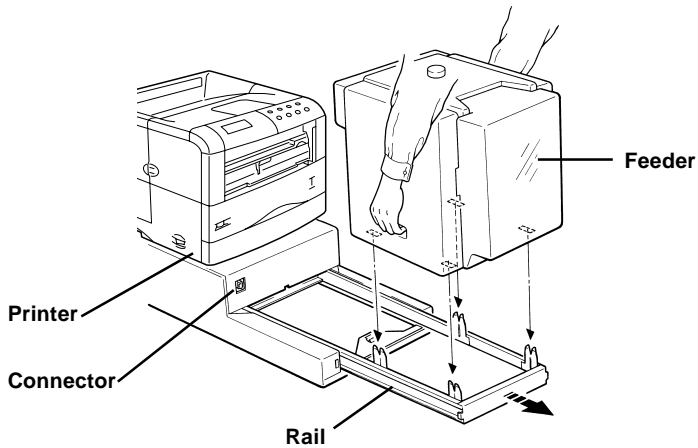




Installing the Bulk Paper Feeder

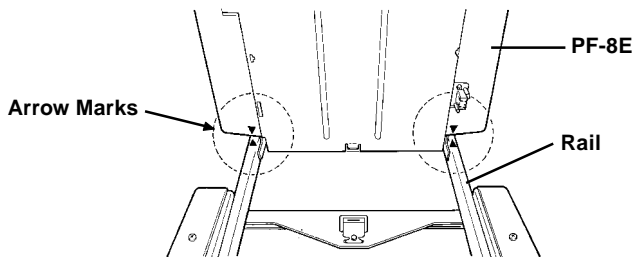
Mount the bulk paper feeder onto the rail in the lower deck of the base. The rail is movable and must be pulled out before installing the bulk paper feeder.

1. Pull the rail fully out until it stops. See figure below.
2. Grasp the feeder by the two handles in the side covers.
3. Facing the paper output slot of the feeder toward the printer, align the (four) positioning tabs on the rail of the base with the holes in the base of the feeder. Then slowly and carefully lower the feeder onto the base.



Caution

Ensure that the arrow marks on the rail are correctly aligned with the arrow marks on the front side of the feeder before proceeding.





- Slide the rail with the feeder mounted back toward the printer until the connector on the front side of the feeder is fully connected to the connector on the base, holding the feeder by the both hands.



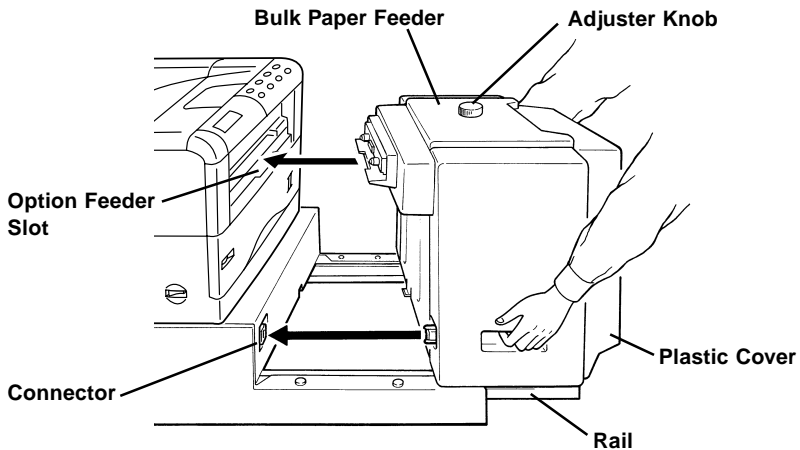
Caution

When mounting the feeder to the printer, be careful to avoid pinching your fingers between the two.



Note

Do not use the adjuster knob on the top of the feeder or the feeder plastic cover as a handle for sliding the feeder.



Make sure that the connector of the bulk paper feeder is properly aligned with the connector on the front side of the printer base unit.

This completes setting up the feeder with the printer. Before using the feeder, plug the printer to power and load paper in the bulk paper feeder (explained in the following pages).



Operating the Optional Bulk Paper Feeder

This chapter describes how to load paper in the feeder and to select the feeder as the paper source.



Caution

When the tray is rising or descending, please observe the following precautions.

- Keep your fingers out of the slot on the inner side of the feeder.**
- While the tray is descending, keep your hands out from under the tray.**
- Do not push down on the tray or pull it upward.**

Loading Paper

Once the feeder has been installed in accordance with the instructions provided previously; you can prepare to load paper. Before loading paper, you must adjust the side plates inside the feeder to the actual width of the paper to be loaded.



Note

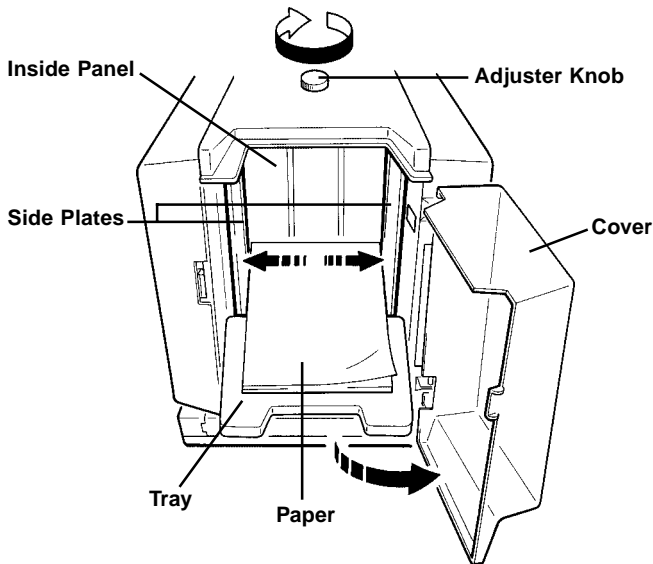
The legal-size paper is not usable with the bulk paper feeder. For details on paper size, see the printer's *User's Manual*.

1. Turn printer power on. The paper feeder is turned on simultaneously.
2. Gently open the feeder's tray cover. The paper tray will lower.





3. Make sure that the paper tray is lowered and stopped. Then, while watching the side plates inside the feeder, rotate the paper adjuster knob on top of the feeder clockwise. Stop rotating the knob when the side plates have been set to their widest settings (outmost positions). See figure below.
4. Place several sheets of the paper you are going to use with the feeder on the center of the paper tray.



5. Adjust the side plates by rotating the adjuster knob on top of the feeder counterclockwise so that the left and right side edges of the paper are flush with the left and right side plates.

Then, rotate the adjuster knob half a turn clockwise. This allows an approximately 1 mm gap between each side of the paper stack and the side plate, which is needed to ensure the proper paper feeding. See figure below.



Note

Make sure that the paper edges are evenly aligned on the center of the tray and the front edge of the stack fully abuts on the feeder's inside panel

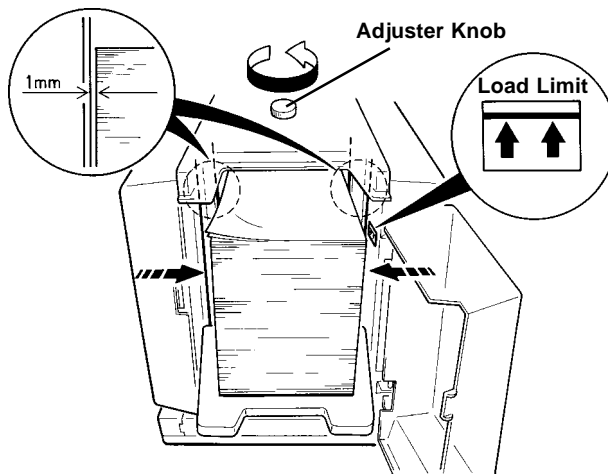


6. Load up to 2,000 sheets of paper (four standard reams of packages of paper with a thickness of 0.1 mm) onto the tray. Fan and flex each ream as you load it. Load the paper with the side on which printing is done facing upward in the feeder.



Note

Don't put in more paper than the load limit indicated on the inside of the feeder. See figure below.



7. Close the cover. The tray will rise and a sheet will feed partially into the printer. The printer indicates Ready and the feeder is ready for operation.

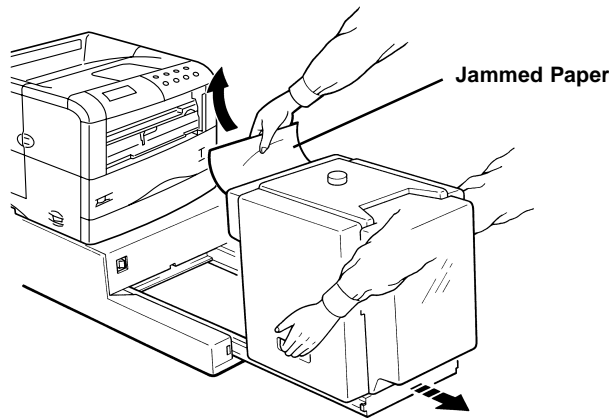




Cleaning Paper Jam

If the printer's message display shows **Paper jam** or **Add paper** (even though the feeder has paper loaded inside), detach the paper feeder from the printer by sliding with the rail away from the printer, holding the bulk paper feeder by both hands as shown below.

If paper is partially fed out from the feeder's output slot, pull the paper out by hand as shown.



Note

When paper is protruding from the feeder's output slot, always remove it by pulling the paper in its normal direction of travel. Never pull paper backwards.

If paper is not stuck at the feeder's output slot, open the feeder cover and pull the paper in the feeder.

If no paper is found jammed inside the paper feeder, slide the bulk paper feeder away from the printer, and check if paper is jammed inside the printer.



Specifications

PF-8E Bulk paper feeder

Item	Specification
Applicable printer	Kyocera Mita FS-1800, FS-1800N, FS-3800, and FS-3800N
Print speed with feed from PF-8E (when feeding A4 size paper)	With FS-1800 and FS-1800N: 14 pages/minute With FS-3800 and FS-3800N: 22 pages/minute
Paper size	Width: 76 to 216 mm (3 to 8-1/2") x Height: 148 to 305 mm (5-13/16 to 12")
Paper capacity	2,000 sheets maximum, 0.1mm
Environmental requirements	Temperature: 10 to 32.5 °C Humidity: 20 to 80% RH Ideal conditions are 23 °C/60% RH, altitude under 2000 m.
Noise (Excl. peak values)	Max. 54 dB(A) during paper feeding Max. 60 dB(A) during moving tray
Dimensions (Excl. protrusions)	345 (13-9/16") W x 352 (13-7/8") H x 376 mm (14-13/16") D
Weight	7.5 kg (16-9/16 lb)
Power supply	+24 V/+5 V supplied from printer through mount base

PB-60 Base (Option)

Item	Specification
Applicable printer	Kyocera Mita FS-1800, FS-1800N, FS-3800, and FS-3800N equipped with PF-8E
Dimensions (Excl. protrusions)	345 (13-9/16") W x 168 (6-5/8") H x 682 mm (26-7/8") D
Weight	5.8 kg (12-3/4 lb)



Hinweis zum Papier

Bevor Sie Papier kaufen, drucken Sie einige Testblätter bei installierter Papierzuführung aus um festzustellen, ob die Druckqualität zufriedenstellend ist.

Hinweis

Wir haften nicht für direkte oder indirekte Verluste oder Schäden, die einem Kunden oder irgendeiner anderen Person oder Rechtsperson durch von uns verkaufte oder ausgerüstete Geräte direkt oder indirekt entstehen oder geltend gemacht werden, und lehnen jedwede Haftung für eine eventuelle Unterbrechung einer Dienstleistung, für Geschäftsverluste oder für den Verlust erwarteter Profite sowie von Folgeschäden, die aus der Benutzung des Gerätes oder der Software entstehen könnten, ab.

Vorsicht

FÜR SCHÄDEN, DIE AUF UNRICHTIGE INSTALLATION ZURÜCKZUFÜHREN SIND, WIRD KEINE HAFTUNG ÜBERNOMMEN.

Der Inhalt dieser Anleitung kann ohne Vorankündigung geändert werden. In zukünftigen Ausgaben können zusätzliche Seiten eingefügt werden. Wir bitten den Benutzer, eventuelle technische Ungenauigkeiten oder drucktechnische Fehler in dieser Ausgabe zu entschuldigen.

Für Unfälle, die sich während dem Befolgen der Anweisungen in dieser Anleitung ereignen, wird keine Haftung übernommen.

Der Inhalt dieser Anleitung ist urheberrechtlich geschützt. Kein Teil dieser Anleitung darf in welcher Form auch immer ohne schriftliche Genehmigung des Urheberrechtinhabers reproduziert oder kopiert werden.



Vorschriften zur Funkentstörung in europäischen Staaten

Die optionale Massenpapierzuführung PF-8E wird mit den Druckermodellen FS-1800, FS-1800N, FS-3800 und FS-3800N benutzt. Diese Drucker wurden einer Typenprüfung unterzogen und in Übereinstimmung mit den unter EN55022 definierten Regeln als Geräte der Klasse B eingestuft.

Geräte der Klasse B, besonders wenn sie in Wohnbereichen aufgestellt sind, können den Radio- oder Fernsehempfang stören.

Inhaltsverzeichnis

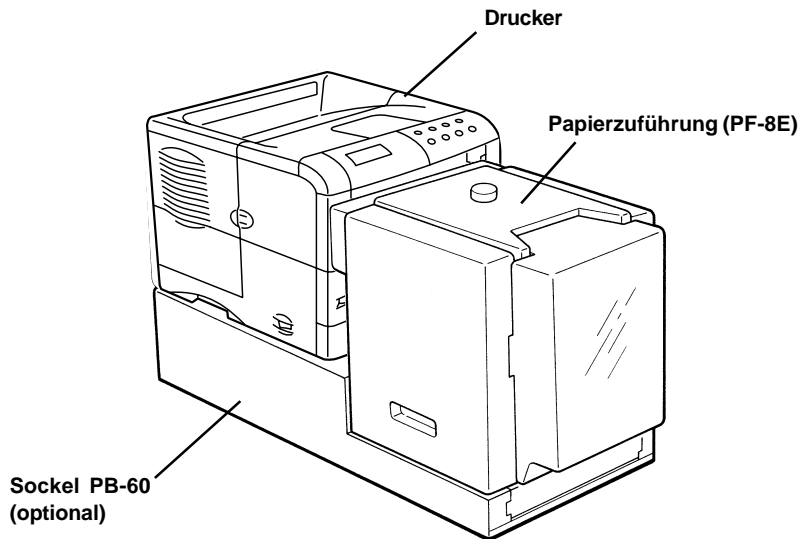
Einleitung	17
Verpackungsinhalt	18
Aufstellen	18
Auswahl des Aufstellungsortes	18
Installation	19
Entfernen der Mehrzweckzuführung	19
Sockel und Drucker installieren	21
Massenpapierzuführung installieren	22
Betrieb der optionalen Massenpapierzuführung	24
Papier einlegen	24
Papierstau beseitigen	27
Technische Daten	28



Einleitung

Die PF-SE ist eine Masspapierzuführung für Kyocera Mita Seitendrucker. Wenn die Mehrzweckzuführung entfernt und die Masspapierzuführung vorne am Drucker installiert wird, können bis zu etwa 2000 Blätter (mit einer Blattstärke von 0,1 mm) fortlaufend bedruckt werden. Die normale Papierkassette des Druckers kann weiterhin als zweite Papierquelle gewählt werden. Die Masspapierzuführung wird mit einem Sockel geliefert, auf dem der Drucker und die Papierzuführung montiert werden können. Über das Bedienfeld des Druckers oder über den Druckertreiber können Sie die Papierquelle selbst wählen.

Lesen Sie diese Anleitung bitte vor Verwendung der optionalen Masspapierzuführung durch und folgen Sie anschließend genau den Anleitungen zum Installieren und Benutzen der Papierzuführung.





Verpackungsinhalt

Überprüfen Sie, ob sich in der Verpackung der optionalen Massenpapierzuführung alle nachfolgend aufgelisteten Teile befinden.

- Optionale Massenpapierzuführung PF-8E, 1
- Bedienungsanleitung (diese Broschüre), 1

Aufstellen

Die PF-8E und der Drucker werden auf den Sockel (Option) gestellt, wobei Sie die Mehrzweckzuführung des Druckers entfernen und die Massenpapierzuführung vorne am Drucker anbringen. Die Stromversorgung der Papierzuführung erfolgt über Anschlüsse im Sockel direkt vom Drucker aus.



Vorsicht

Schalten Sie vor dem Installieren (oder Entfernen) der optionalen Massenpapierzuführung den Drucker unbedingt aus.

Auswahl des Aufstellungsortes

Um beste Ergebnisse zu erzielen, sollte der Aufstellungsort folgende Bedingungen erfüllen:

- Eben und stabil. Den Sockel auf einen stabilen Tisch oder Schreibtisch stellen.
- Keine direkte Sonneneinwirkung oder helles Licht (z. B. nicht neben einem Fenster ohne Vorhang).
- Gute Belüftung, nicht zu heiß oder zu kalt, nicht zu trocken oder zu feucht. Die Temperatur sollte zwischen 10 und 32,5 °C liegen; ideal wären etwa 23 °C. Die Luftfeuchtigkeit sollte zwischen 20 und 80% liegen; ideal wären 60%.



Installation

Entfernen der Mehrweckzuführung

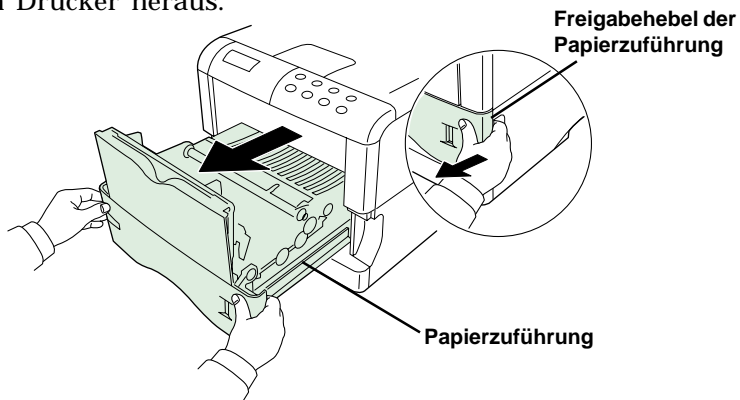
Bevor Sie die Massenzuführung anbringen, müssen Sie die Mehrweckzuführung von der Vorderseite des Druckers entfernen. Dies geschieht wie folgt.



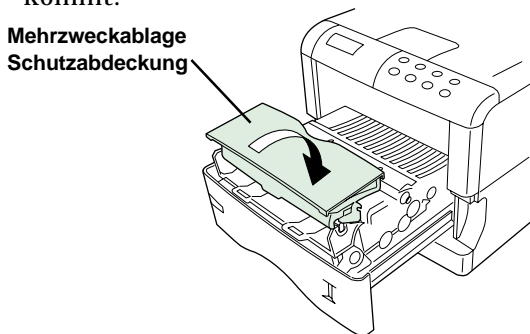
Hinweis

Die Mehrweckzuführung des Druckers kann nicht zusammen mit der optionalen Massenzuführung benutzt werden.

1. Ziehen Sie am Freigabehebel der Papierzuführung des Druckers und ziehen Sie die Papierzuführung vollständig aus dem Drucker heraus.

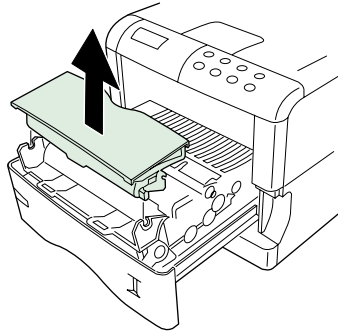


2. Kippen Sie die Mehrweckablage behutsam in Richtung Drucker, bis sie wie in der Abbildung gezeigt zu liegen kommt.





3. Entfernen Sie die Mehrzweckablage, indem Sie sie nach oben vom Drucker abheben.



4. Nachdem Sie die Mehrzweckablage entfernt haben, bringen Sie die Papierzuführung wieder in die ursprüngliche Stellung zurück.



Sockel und Drucker installieren

Der Drucker wird auf die obere Sockelebene aufgesetzt (siehe Abbildung unten).

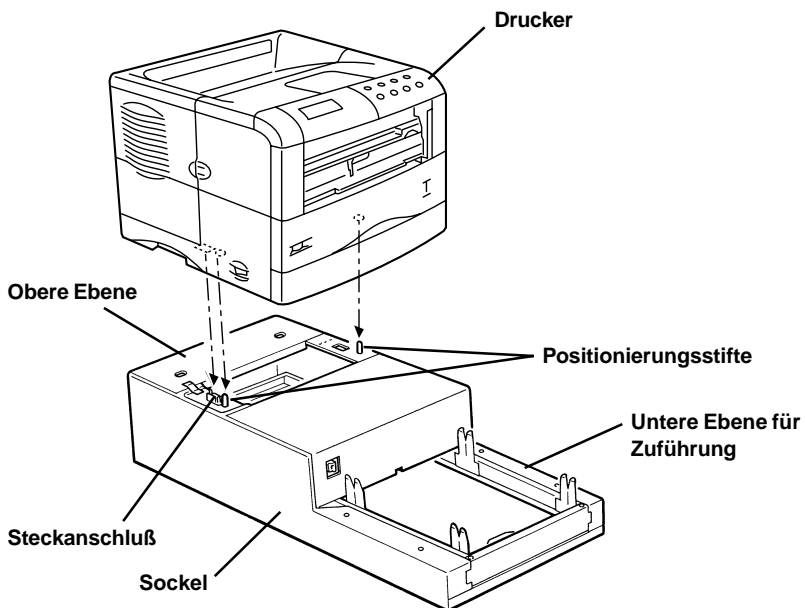
1. Den Sockel auf einen stabilen, standfesten Tisch oder Schreibtisch stellen.



Hinweis

Der Tisch oder Schreibtisch muß größer als der Sockel sein.

2. Die Positionierungsstifte auf der oberen Ebene des Sockels an den Öffnungen im Boden des Druckers ausrichten und den Drucker langsam und behutsam auf den Sockel absenken. Der Drucker läßt sich einfach auf den Sockel stellen, indem Sie die hintere Kante des Druckers am Ende des Sockels ausrichten. Achten Sie besonders darauf, daß der Steckanschluß auf dem Sockel rechtwinkelig in den entsprechenden Anschluß auf der Unterseite des Druckers eingeführt wird (siehe Abbildung unten).

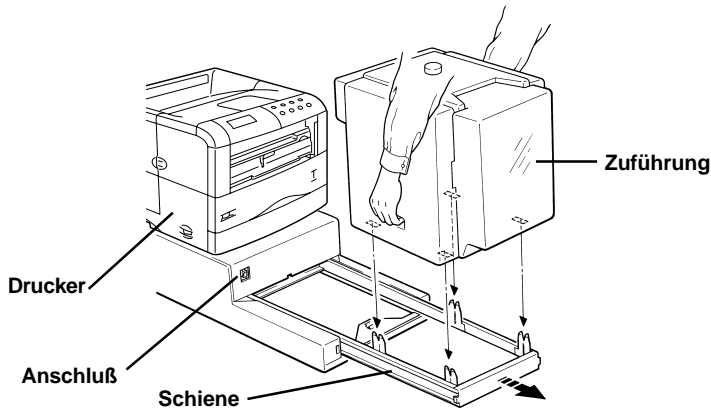




Massenpapierzuführung installieren

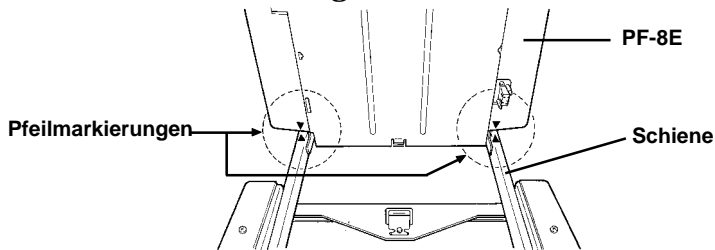
Die Massenpapierzuführung auf der Schiene in der unteren Ebene des Sockels befestigen. Die Schiene kann verschoben werden und muß vor dem Installieren der Massenpapierzuführung herausgezogen werden.

1. Die Schiene bis zum Anschlag herausziehen (siehe Abbildung unten).
2. Die Zuführung an den beiden seitlichen Griffen anfassen.
3. Die Papierzuführung so drehen, daß deren Ausgabeöffnung in Richtung Drucker weist. Anschließend die Öffnungen im Boden der Papierzuführung an den vier Positionierungsnasen auf der Schiene ausrichten und die Zuführung langsam und behutsam auf den Sockel absenken.



Vorsicht

Bevor Sie fortfahren, achten Sie darauf, daß die Pfeilmarkierungen auf der Schiene mit den Pfeilmarkierungen auf der Vorderseite der Zuführung übereinstimmen.





- Die Zuführung mit beiden Händen anfassen und die Schiene mit der montierten Zuführung in Richtung Drucker schieben, bis der Steckanschluß an der Vorderseite der Zuführung vollständig in den Anschluß auf dem Sockel eingeführt ist.



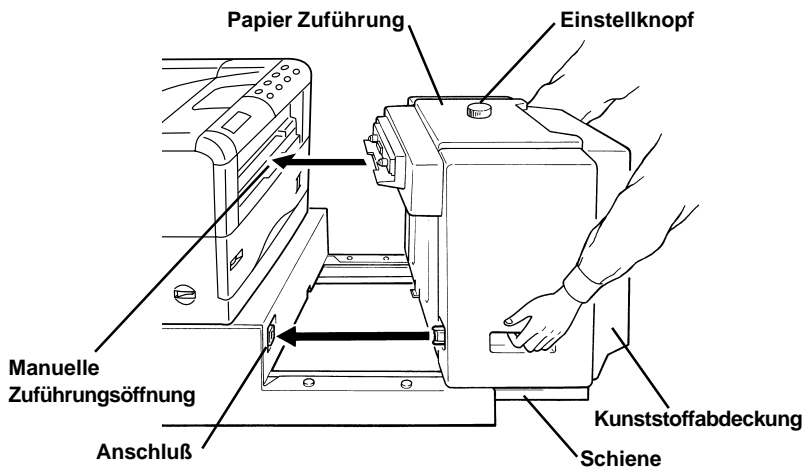
Vorsicht

Achten Sie beim Anbringen der Zuführung am Drucker darauf, daß Sie mit Ihren Fingern nicht versehentlich zwischen Zuführung und Drucker kommen.



Hinweis

Fassen Sie die Zuführung beim Hineinschieben weder am Einstellknopf oben an der Zuführung noch an deren Kunststoffgehäuse an.



Achten Sie darauf, daß der Anschluß der Massenpapierzuführung richtig am Anschluß an der Vorderseite des Druckersockels ausgerichtet ist.

Damit ist die Installation der Zuführung am Drucker beendet. Anschließend das Netzkabel des Druckers wieder an eine Steckdose anschließen und Papier in die Massenpapierzuführung einlegen (Erklärungen dazu auf den folgenden Seiten).



Betrieb der optionalen Massenpapierzuführung

In diesem Kapitel erfahren Sie, wie Papier in die Zuführung eingelegt und die Zuführung als Papierquelle gewählt wird.



Vorsicht

Geben Sie beim Anheben oder Absenken des Papierfaches auf folgendes acht:

- Auf keinen Fall die Öffnung an der Innenseite der Zuführung mit den Fingern berühren.**
- Beim Absenken des Faches mit den Händen darauf achten, daß die Hände nicht versehentlich unter das Fach gelangen.**
- Das Fach nicht nach unten drücken oder nach oben ziehen.**

Papier einlegen

Nachdem die Zuführung wie zuvor beschrieben installiert ist, kann Papier eingelegt werden. Vor dem Einlegen von Papier müssen die Seitenplatten in der Zuführung auf die tatsächliche Breite des verwendeten Papiers eingestellt werden.



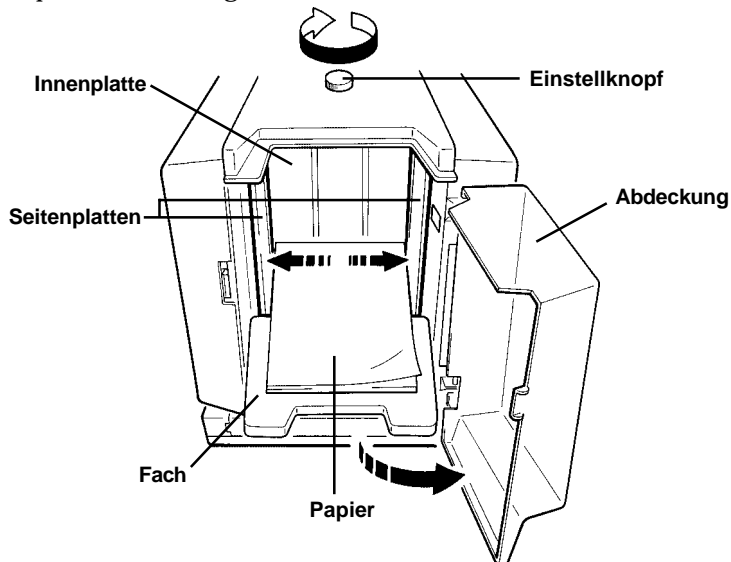
Hinweis

Papier im Format Legal kann mit der Massenpapierzuführung nicht benutzt werden. Ausführliche Informationen über die geeigneten Papierformate finden Sie im *Benutzerhandbuch* des Druckers.

1. Den Drucker einschalten. Damit wird auch die Papierzuführung eingeschaltet.
2. Die Papierfachabdeckung der Zuführung behutsam öffnen. Das Papierfach senkt sich ab.



3. Sicherstellen, daß das Papierfach abgesenkt ist und sich nicht mehr bewegt. Die Seitenplatten in der Zuführung im Auge behalten und den Papiereinstellknopf an der Oberseite der Zuführung im Uhrzeigersinn drehen. Den Knopf drehen, bis die Seitenplatten die breitestmögliche Einstellung erreicht haben (siehe Abbildung unten).
4. Einige Blätter des zu benutzenden Papiers in die Mitte des Papierfachs einlegen.



5. Den Einstellknopf oben an der Zuführung so lange gegen den Uhrzeigersinn drehen, bis die rechte und linke Seitenplatte am eingelegten Papier anliegen.

Anschließend den Einstellknopf eine halbe Drehung im Uhrzeigersinn drehen. Dadurch entsteht ein etwa 1 mm breiter Abstand zwischen den Seitenkanten des Papierstapels und den Seitenplatten, was für einen problemlosen Papiereinzug erforderlich ist (siehe Abbildung unten).



Hinweis

Darauf achten, daß der Papierstapel bündig in der Mitte des Fachs ausgerichtet ist und die Vorderkanten des Papierstapels bündig an der Zuführung anliegen.

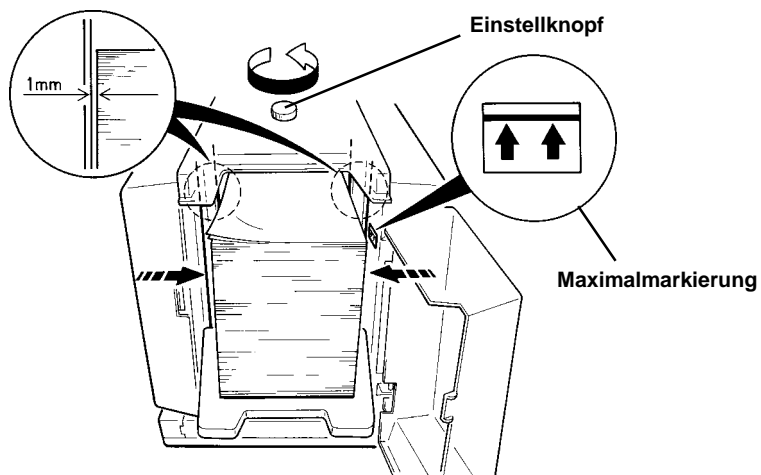


- Legen Sie bis zu 2000 Blatt (vier standardmäßige Ries 75-g/ m^2 -Papier) ein. Vor dem Einlegen jeden Papierstapel auffächern und kantenbündig ausrichten. Das Papier mit der zu bedruckenden Seite nach oben in die Zuführung legen.



Hinweis

Die Höhe des Papierstapels darf die Maximalmarkierung in der Zuführung nicht überschreiten (siehe Abbildung unten).



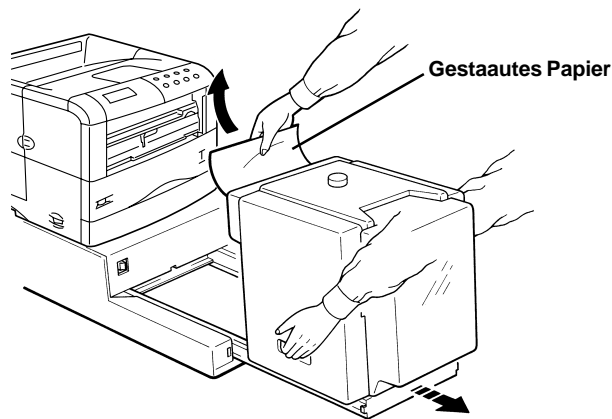
- Die Abdeckung schließen. Das Fach hebt sich und ein Blatt wird teilweise eingezogen. Der Drucker zeigt Bereit und die Zuführung ist einsatzbereit.



Papierstau beseitigen

Wenn das Display des Druckers Papierstau, bitte entfernen oder Bitte Papier nachfüllen zeigt (obwohl Papier in die Zuführung eingelegt ist), fassen Sie die Massenpapierzuführung wie in der nachfolgenden Abbildung gezeigt mit beiden Händen an und ziehen sie mit der Schiene nach hinten vom Drucker weg.

Ragt ein Blatt teilweise aus der Ausgabeöffnung der Zuführung hinaus, ziehen Sie dieses wie abgebildet mit der Hand heraus.



Hinweis

Wenn aus der Ausgabeöffnung der Zuführung Papier hinausragt, darf es nur in Transportrichtung herausgezogen werden. Papier niemals nach hinten herausziehen.

Steckt kein Papier in der Ausgabeöffnung der Papierzuführung, die Abdeckung der Zuführung öffnen und das Papier in die Zuführung hineinziehen.

Hat sich das Papier nicht in der Zuführung gestaut, die Massenpapierzuführung vom Drucker wegschieben und prüfen, ob sich Papier im Drucker gestaut hat.



Technische Daten

Massenpapierzuführung PF-8E

Posten	Technische Daten
Geeignete Drucker	Kyocera FS-1800, FS-1800N, FS-3800, und FS-3800N
Druckgeschwindigkeit bei Einzug über PF-8E (beim Zuführen von Papier im Format A4)	Mit FS-1800 und FS-1800N: 14 Seiten/Minute Mit FS-3800 und FS-3800N: 22 Seiten/Minute
Papierformat	Breite: 76 bis 216 mm (3 bis 8,5 Zoll) x Höhe: 148 bis 305 mm (5,8 bis 12 Zoll)
Fassungsvermögen	Maximal 2000 Blatt, 0,1 mm
Umgebungsbedingungen	Temperatur: 10 bis 32,5 °C Luftfeuchtigkeit: 20 bis 80% relative Luftfeuchte Ideal sind 23 °C/60% Luftfeuchte, unter 2000 m ü. d. M.
Geräuschpegel (ausgenommen Spitzenwerte)	Max. 54 dB(A) bei Papiereinzug Max. 60 dB(A) bei Bewegungen des Faches
Abmessungen (ausgenommen vorstehende Teile)	345 B x 352 H x 376 mm T
Gewicht	7,5 kg
Stromversorgung	+24 V/+5 V, wird vom Drucker über Montagesockel geliefert

PB-60 Sockel (Option)

Posten	Technische Daten
Geeignete Drucker	Mit einer PF-8E ausgestatteter Kyocera FS-1800, FS-1800N, FS-3800, oder FS-3800N
Abmessungen (ausgenommen vorstehende Teile)	345 B x 168 H x 682 mm T
Gewicht	5,8 kg

Maschinenlärminformationsverordnung 3. GSGV, 18.01.1991: Der höchste Schalldruckpegel beträgt 70 dB(A) oder weniger gemäß ISO 7779.



Informations pour l'utilisateur

Avant d'acheter le papier, essayer d'abord un échantillon avec l'imprimante installée avec le chargeur de papier et vérifier si la qualité d'impression est satisfaisante.

Notice

Nous nous dégageons de toute responsabilité envers les clients ou tout autre personne physique ou morale concernant la responsabilité, la perte ou la panne causée ou supposée être causée directement ou indirectement par l'équipement vendu ou fourni par nous, y compris et non limité à l'interruption de service, la fermeture de l'entreprise, les bénéfices anticipés ou tout autre dommage conséquent suite à l'utilisation ou le fonctionnement de l'appareil ou du logiciel.

Français

Précaution

NOUS N'ASSUMONS AUCUNE RESPONSABILITE POUR TOUT DOMMAGE CAUSE PAR UNE MAUVAISE INSTALLATION.

Les informations contenues dans ce mode d'emploi sont sujettes à des modifications sans préavis. Des pages supplémentaires peuvent être insérées dans les éditions ultérieures. Nous demandons à l'utilisateur de nous excuser pour d'éventuelles inexactitudes techniques ou erreurs typographiques dans la présente édition.

Nous n'assumons aucune responsabilité en cas d'éventuels accidents ou erreurs lorsque l'utilisateur suit les instructions de ce mode d'emploi.

Le contenu de ce mode d'emploi est protégé par les droits d'auteur. Toute reproduction ou copie d'une partie ou de la totalité de ce mode d'emploi sans la permission écrite du détenteur des droits d'auteur est interdite.



Conditions des interférences radio dans les pays européens

Le chargeur de papier à grande capacité optionnel PF-8E est destiné à l'utilisation avec les imprimantes modèles FS-1800, FS-1800N, FS-3800 et FS-3800N dont le type est testé et catalogué comme appareil de la classe B conformément à la norme EN55022.

Les appareils de la classe B risquent de provoquer des interférences avec la réception radio ou télévision particulièrement dans une zone résidentielle.

Table de matières

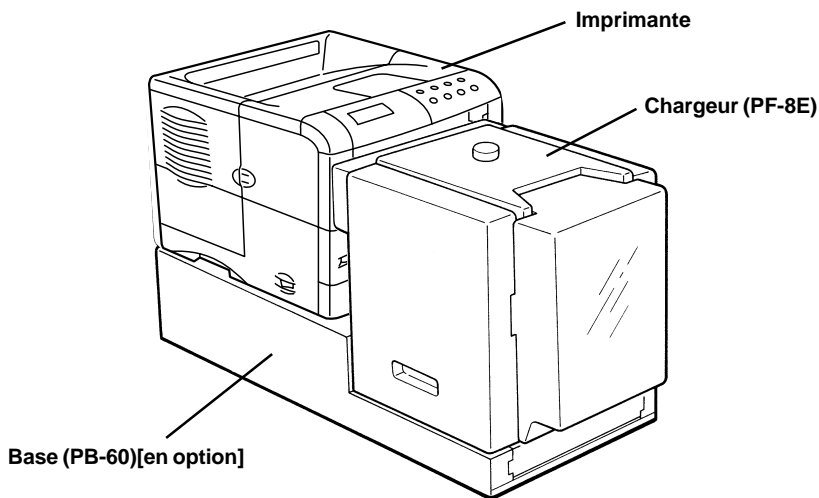
Introduction	31
Liste du contenu de l'emballage	32
Réglage	32
Choix de l'emplacement	32
Installation	33
Retrait du plateau multi-usage	33
Installation de la base et de l'imprimante	35
Installation du chargeur de papier à grande capacité	36
Utilisation du chargeur de papier à grande capacité optionnel	38
Alimentation du papier	38
Dégagement du bourrage de papier	41
Spécifications	42



Introduction

Le PF-8E est un chargeur de papier à grande capacité conçu pour les imprimantes à page Kyocera Mita. Retirer le plateau multi-usage et fixer le chargeur de papier à grande capacité à l'avant de l'imprimante pour pouvoir imprimer en continu environ 2000 feuilles de papier (d'une épaisseur de 0,1 mm). En même temps, il est possible de sélectionner comme source d'alimentation de papier alternative la cassette de papier normale de l'imprimante. Le chargeur de papier à grande capacité est expédié avec une base permettant le montage de l'imprimante et du chargeur de papier. Il est possible de sélectionner soi-même la source d'alimentation du papier à l'aide du panneau de commande de l'imprimante ou du pilote d'imprimante.

Avant d'utiliser le chargeur de papier à grande capacité optionnel, prière de lire ce mode d'emploi et de suivre attentivement toutes les instructions d'installation et d'utilisation du chargeur de papier.





Liste du contenu de l'emballage

S'assurer que le paquet du chargeur de papier à grande capacité optionnel contient les articles suivants dans le nombre indiqué.

- Chargeur de papier à grande capacité optionnel PF-8E, 1
- Manuel d'utilisation (ce manuel), 1

Réglage

Le PF-8E se place ainsi que l'imprimante sur la base (en option), en retirant le plateau multi-usage de l'imprimante et en fixant le chargeur de papier à grande capacité à l'avant de l'imprimante. L'alimentation est directement fournie au chargeur par les connecteurs de la base via l'imprimante.



Précaution

Avant d'installer (ou de retirer) le chargeur de papier à grande capacité optionnel, ne pas oublier de mettre l'imprimante hors tension.

Choix de l'emplacement

Pour obtenir le meilleur fonctionnement du chargeur, il est préférable de l'installer comme suit:

- En hauteur et bien stable: placer la base sur une table ou un bureau solide.
- Ne pas l'exposer au soleil ou tout autre lumière vive (ou près d'une fenêtre sans rideaux).
- Dans un endroit bien ventilé, ni trop chaud ni trop froid et pas trop humide ou sec: la température doit être entre 10 et 32,5 °C (50 à 90 °F), de préférence à 23 °C (68 °F). L'humidité doit être entre 20 et 80%, de préférence à 60%.





Installation

Retrait du plateau multi-usage

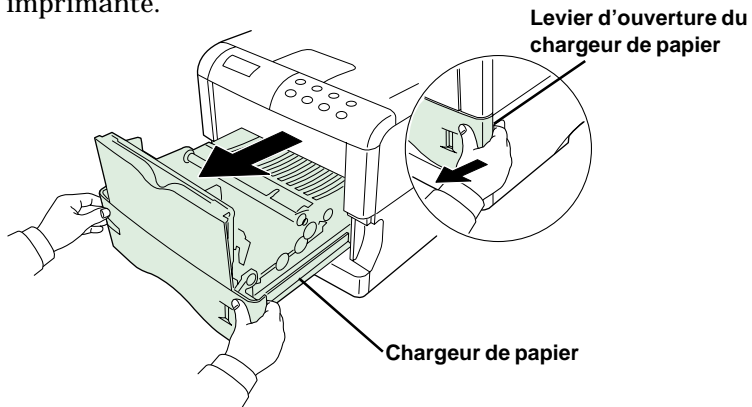
Avant d'installer le chargeur de papier à grande capacité, retirer le plateau multi-usage de l'avant de l'imprimante. Suivre la procédure suivante.



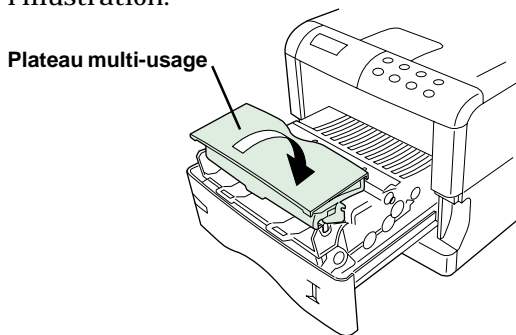
Remarque

Le plateau multi-usage de l'imprimante ne peut pas être utilisé en même temps que le chargeur à grande capacité optionnel.

1. Tirer le levier d'ouverture du chargeur de papier de l'imprimante puis sortir complètement le chargeur de papier de l'imprimante.

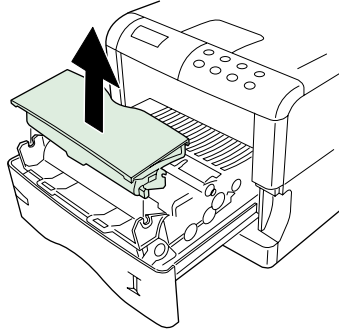


2. Incliner doucement le plateau multi-usage vers l'imprimante jusqu'à ce qu'il soit posé sur son côté tel qu'indiqué sur l'illustration.





3. Retirer le plateau multi-usage de l'imprimante en le soulevant droit vers le haut.



4. Une fois le plateau multi-usage retiré, remettre le chargeur de papier à sa position d'origine.





Installation de la base et de l'imprimante

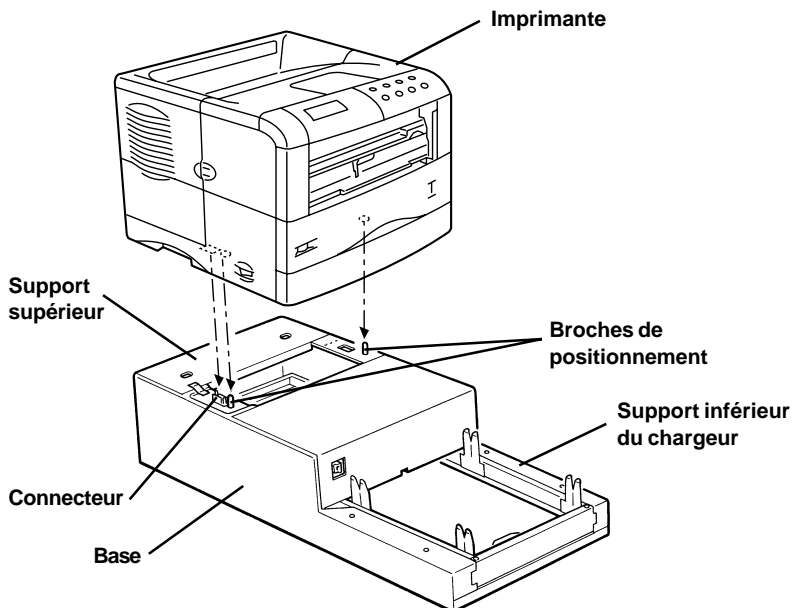
L'imprimante est montée sur le support supérieur de la base. Voir la figure ci-dessous.

1. Placer la base sur une table ou un bureau stable et solide.



Remarque La table ou le bureau doit être plus large que la base.

2. Aligner les broches de positionnement sur le dessus de la base avec les fentes de la base de l'imprimante, puis baisser doucement et minutieusement l'imprimante sur la base. Il est possible de placer facilement l'imprimante sur la base en alignant le bord arrière de l'imprimante avec le bout de la base. S'assurer que le connecteur de la base rentre bien dans le connecteur correspondant de la base de l'imprimante. Voir la figure ci-dessous.

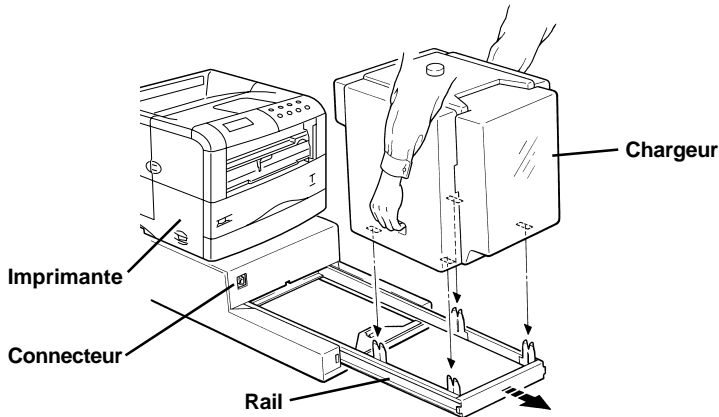




Installation du chargeur de papier à grande capacité

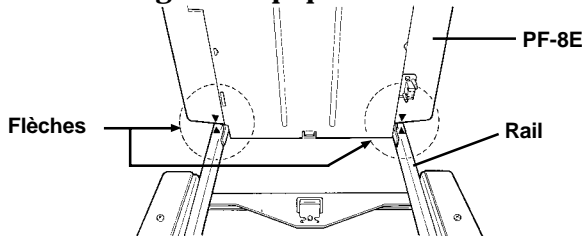
Monter le chargeur de papier à grande capacité sur le rail du support inférieur de la base. Le rail est amovible et il faut le tirer avant d'installer le chargeur de papier à grande capacité.

1. Tirer complètement le rail jusqu'à ce qu'il s'arrête. Voir la figure ci-dessous.
2. Tenir le chargeur par les deux poignets des couvercles latéraux.
3. Tout en ayant la fente de sortie de papier faisant face à l'imprimante, aligner les (quatre) languettes de positionnement du rail de la base avec les fentes de la base du chargeur. Baisser, ensuite, doucement et minutieusement le chargeur sur la base.



Précaution

Avant de procéder, s'assurer que les flèches marquées sur le rail sont correctement alignées avec les flèches sur la face avant du chargeur de papier.





- Glisser le rail avec le chargeur monté vers l'imprimante jusqu'à ce que le connecteur sur la face avant du chargeur soit complètement raccordé au connecteur de la base, tout en maintenant le chargeur par les deux poignets.



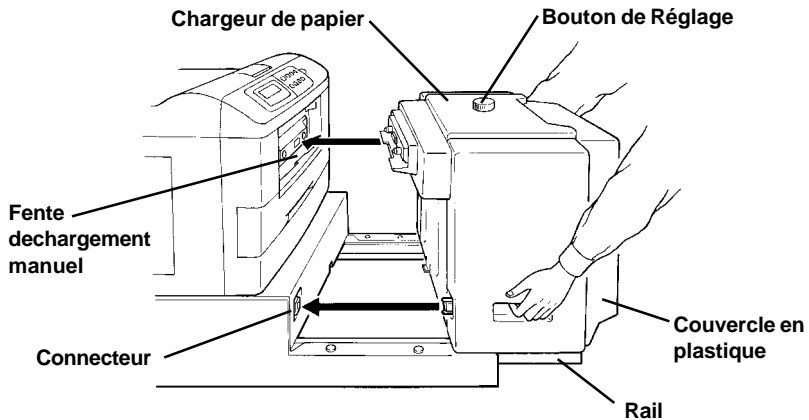
Précaution

En montant l'imprimante sur le chargeur, faire attention à ne pas coincer les doigts entre les deux.



Remarque

Ne pas utiliser le bouton de réglage sur le dessus du chargeur ou son couvercle plastique comme poignet pour faire glisser le chargeur.



S'assurer que le connecteur du chargeur de papier à grande capacité est correctement aligné avec le connecteur sur l'avant de la base de l'imprimante.

Ceci termine le réglage du chargeur avec l'imprimante. Avant d'utiliser le chargeur, brancher l'imprimante à la prise murale et alimenter le chargeur de papier à grande capacité en papier (tel qu'expliqué dans les pages suivantes).



Utilisation du chargeur de papier à grande capacité optionnel

Ce chapitre décrit l'alimentation du papier dans le chargeur et la sélection du chargeur de papier comme source d'alimentation de papier.



Précaution

Lorsque le plateau monte ou descend, prière de suivre les précautions suivantes:

- Ne pas mettre les doigts dans la fente sur la face intérieure du chargeur.**
- Lorsque le plateau descend, ne pas mettre les mains dessous.**
- Ne pas appuyer sur le plateau ou le tirer vers le haut.**

Alimentation du papier

Une fois le chargeur installé selon les instructions données précédemment, il est possible de charger le papier. Avant cela, il faut régler les plaques latérales dans le chargeur à la largeur du papier utilisé.



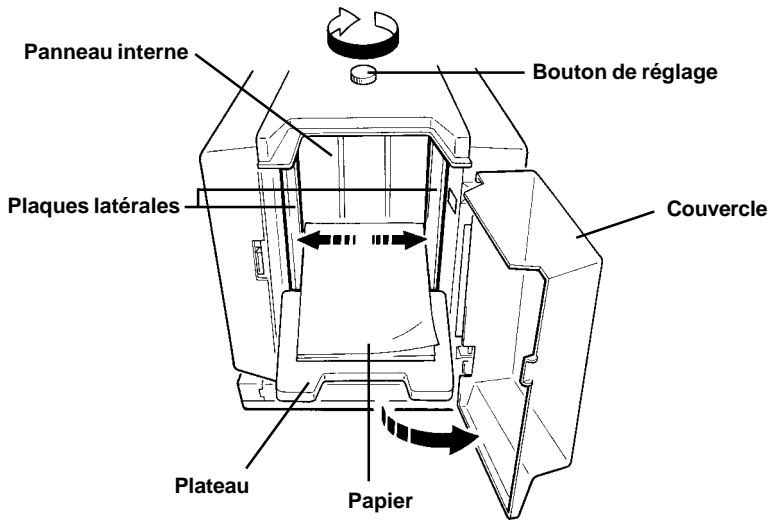
Remarque

Le papier format juridique n'est pas utilisable avec le chargeur de papier à grande capacité. Pour les détails sur le format du papier, voir le mode d'emploi de l'imprimante.

1. Mettre l'imprimante sous tension. Le chargeur de papier est simultanément mis sous tension.
2. Ouvrir doucement le couvercle du plateau du chargeur. Le plateau à papier se baisse.




3. S'assurer que le plateau à papier s'est bien baissé et arrêté. Tout en regardant les plaques latérales dans le chargeur, tourner le bouton de réglage situé sur le chargeur dans le sens des aiguilles d'une montre. Arrêter de tourner le bouton lorsque les plaques latérales sont au réglage maximal (positions extrêmes). Voir la figure ci-dessous.
4. Placer plusieurs feuilles de papier à utiliser avec le chargeur au centre du plateau à papier.



5. Régler les plaques latérales en tournant le bouton de réglage dans le sens contraire des aiguilles d'une montre jusqu'à ce que les bords gauche et droit du papier soient contre les plaques latérales gauche et droite.

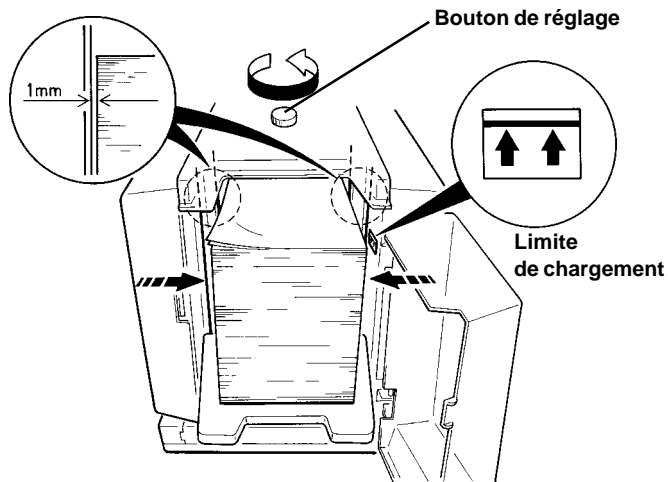
Tourner, ensuite, le bouton de réglage d'un demi-tour dans le sens des aiguilles d'une montre. Ceci permet d'avoir environ 1 mm d'écart entre chaque côté de la pile de papier et la plaque latérale pour assurer un bon chargement du papier. Voir la figure ci-dessous.

 **Remarque** S'assurer que les bords du papier sont bien alignés au centre du plateau et que le bord avant de la pile bute contre le panneau intérieur du chargeur.



- Placer jusqu'à 2000 feuilles de papier (quatre rames standard de papier de 0,1 mm) dans le plateau. Aérer chaque rame avant de la charger. Charger le papier avec la face d'impression vers le haut du chargeur.

 **Ne pas mettre plus de papier que la limite indiquée à l'intérieur du chargeur. Voir figure ci-dessous.**
Remarque



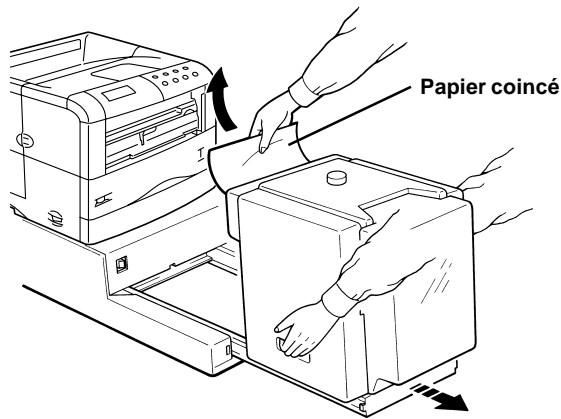
- Fermer le couvercle. Le plateau monte et une feuille est partiellement chargée dans l'imprimante. L'imprimante indique Prêt et le chargeur est prêt pour l'opération.



Dégagement du bourrage de papier

Si l'affichage de message de l'imprimante indique un **Bourrage papier** ou une **Absence de papier** (même si le chargeur est alimenté en papier), détacher le chargeur de papier à grande capacité de l'imprimante en le glissant avec rail en tenant le chargeur de papier par les deux poignets tel qu'indiqué ci-dessous.

Si le papier est partiellement chargé par la fente de sortie du chargeur, le tirer à la main tel qu'indiqué.



Français



Remarque

Si le papier dépasse de la fente de sortie du chargeur, retirer le papier coincé en le tirant toujours dans la direction normale de son trajet. Ne jamais tirer le papier vers l'arrière.

Si le papier n'est pas coincé dans la fente de sortie du chargeur, ouvrir le couvercle du chargeur et tirer le papier dans le chargeur.

S'il n'y a pas de papier coincé à l'intérieur du chargeur de papier à grande capacité, glisser le chargeur hors de l'imprimante et vérifier si le papier n'est pas coincé dans l'imprimante.



Spécifications

Chargeur de papier à grande capacité PF-8E

Article	Spécification
Imprimante applicables	FS-1800, FS-1800N, FS-3800, et FS-3800N de Kyocera Mita
Vitesse d'impression avec alimentation du PF-8E (Lors du chargement du papier format A4)	Avec les FS-1800 et FS-1800N: 14 pages/minute Avec les FS-3800 et FS-3800N: 22 pages/minute
Format papier	Largeur: 76 à 216 mm (3 à 8-1/2") x hauteur: 148 à 305 mm (5-13/16 à 12")
Capacité de papier	2000 feuilles maximum, 0,1 mm
Conditions d'environnement	Température: 10 à 32,5°C Humidité: 20 à 80% RH Les conditions idéales sont 23 °C/60% RH, altitude inférieure à 2000 m.
Parasites de bruit (valeurs de crête exclues)	Max. 54 dB(A) pendant le chargement du papier Max. 60 dB(A) lors du mouvement du plateau
Dimensions (sans les saillies)	345 L x 352 H x 376 mm P
Poids	7,5 kg (16-9/16 lb)
Alimentation	+24V/+5V fournie par l'imprimante via la base de montage.

PB-60 Base (Option)

Article	Spécification
Imprimante applicables	Kyocera FS-1800, FS-1800N, FS-3800, et FS-3800N équipées du PF-8E
Dimensions (sans les saillies)	345 L x 168 H x 682 mm P
Poids	5.8 kg (12-3/4 lb)



Note sulla carta

Prima di acquistare carta, provatene un campione sulla stampante che usate con l'alimentatore della carta e controllate che la qualità del risultato sia soddisfacente.

Nota

Non ci assumiamo alcuna colpa o responsabilità verso i clienti o qualsiasi altra persona o entità per quanto riguarda perdite o danni causati o presumibilmente causati direttamente o indirettamente da apparecchiature da noi vendute o fornite, perdite di affari o profitti o danni consequenziali risultanti dall'uso e dal funzionamento dell'apparecchiatura o del software.

Attenzione

NESSUNA RESPONSABILITA' VIENE ASSUNTA PER QUALSIASI DANNO CAUSATO DA UN'INSTALLAZIONE INAPPROPRIATA.

Le informazioni di questo manuale sono soggette a cambiamenti senza preavviso. Pagine aggiuntive possono essere inserite in future edizioni. Ci scusiamo con l'utente per qualsiasi inaccuratezza tecnica o errore tipografico presenti in questa edizione.

Non ci assumiamo alcuna responsabilità per incidenti che si verificassero mentre l'utente segue le istruzioni di questo manuale.

I contenuti di questo manuale sono protetti da copyright. Nessuna parte di questo manuale può essere riprodotta o copiata in alcun modo senza il permesso del proprietario dei diritti.





Norme contro l'interferenza radio in vigore in Europa

L'alimentatore in quantità di carta opzionale è inteso per l'uso con le stampanti modello FS-1800, FS-1800N, FS-3800 ed FS-3800N, che sono state provate e assegnate alla classe B dei dispositivi elettronici di calcolo in accordo con le norme EN55022.

I dispositivi della Classe B possono causare interferenze radio o televisive, in particolare se installati in abitazioni private.

Indice

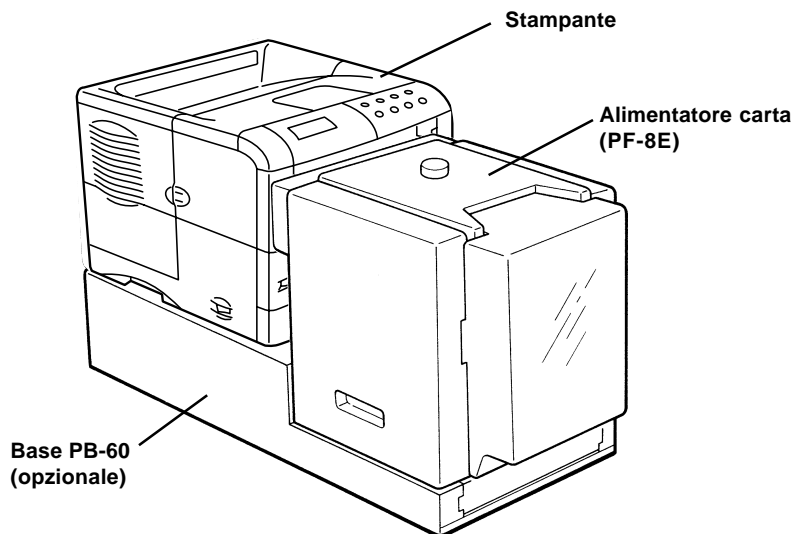
Introduzione	45
Contenuto dell'imballaggio	46
Preparativi	46
Scelta di una posizione	46
Installazione	47
Rimozione del piatto multiuso	47
Installazione della base e della stampante	49
Installazione dell'alimentatore in quantità di carta	50
Uso dell'alimentatore in quantità della carta opzionale	52
Caricamento della carta	52
Eliminazione di carta inceppata.	55
Dati tecnici	56



Introduzione

Il PF-8E è un alimentatore in quantità di carta per le stampanti Kyocera Mita. Togliendo il piatto multiuso ed applicando l'alimentatore in quantità della carta al pannello anteriore della stampante si possono stampare consecutivamente sino a 2000 fogli di carta dello spessore di 0.1 mm. L'alimentatore in quantità di carta permette nel contempo di scegliere se necessario il cassetto carta normale della stampante e viene spedito con una base sulla quale è possibile installare sia l'alimentatore che la stampante. Si può scegliere la sorgente di carta con il pannello comandi della stampante o attraverso il driver della stampante.

Prima di usare l'alimentatore in quantità della carta opzionale, leggere questo manuale, seguirne le istruzioni per l'installazione e l'uso dell'alimentatore della carta, quindi riporlo in un luogo sicuro.





Contenuto dell'imballaggio

Controllare che l'imballaggio dell'alimentatore in quantità di carta opzionale contenga quanto segue.

- Alimentatore opzionale in quantità di carta PF-8E (1)
- Istruzioni per l'uso (1, questo manuale)

Preparativi

Il PF-8E viene preparato per l'installazione ponendolo insieme alla stampante sulla base (opzionale), togliendo il piatto multiuso della stampante ed applicando l'alimentatore in quantità della carta al pannello anteriore della stampante. L'alimentatore in quantità di carta viene alimentato dalla stampante attraverso connettori presenti nella base.



Attenzione

Prima di installare (o togliere) l'alimentatore in quantità della carta opzionale, spegnete sempre prima la stampante.

Scelta di una posizione

L'alimentatore della carta funziona in modo ottimale se installato in una posizione:

- In piano e stabile, ad esempio su di un tavolo robusto o una scrivania.
- Protetta da luce solare o artificiale intensa (ad esempio lontana da finestre).
- Ben ventilata e protetta da estremi di temperatura e di umidità. La temperatura dovrebbe oscillare fra i 10 °C ed i 32,5 °C, Possibilmente vicino ai 23 °C, mentre l'umidità non dovrebbe essere meno del 20% o più dell'80% e comunque il più vicino possibile ai 60%.



Installazione

Rimozione del piatto multiuso

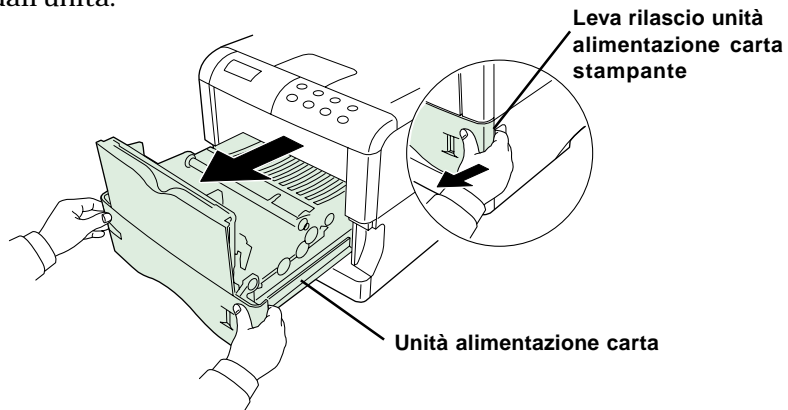
Prima di installare l'alimentatore in quantità della carta, togliere il piatto multiuso dal pannello anteriore della stampante. La procedura è la seguente.



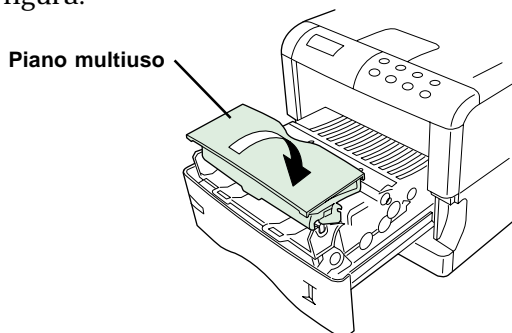
Nota

Il piatto multiuso della stampante non può venire usato insieme all'alimentatore in quantità opzionale.

1. Tirare la leva di rilascio dell'unità di alimentazione della carta della stampante ed estrarre l'unità di alimentazione del tutto dall'unità.

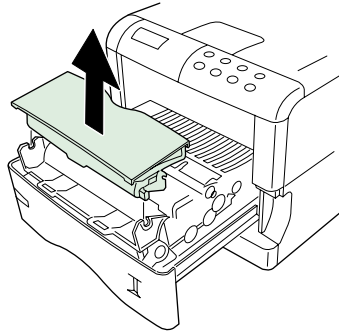


2. Sollevare delicatamente il piano multiuso verso la stampante sino a che non si appoggia sul suo lato nel modo mostrato in figura.





3. Rimuovere il piano multiuso dalla stampante sollevandolo verso l'alto.



4. Ciò fatto, riportare l'unità di alimentazione della carta sulla sua posizione originale.





Installazione della base e della stampante

La stampante viene installata nella parte più alta della base.
Consultate l'illustrazione alla pagina che segue.

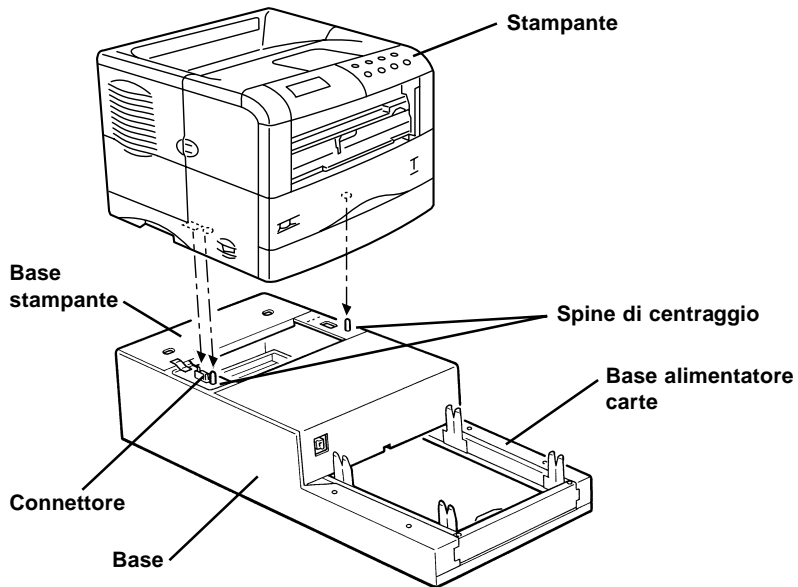
1. Posate la base su di una superficie solida ed in piano, ad esempio un tavolo o una scrivania.



Nota

Il tavolo e la scrivania devono essere più ampi della base.

2. Allineate le spine di centraggio sulla sommità della base con i fori della base della stampante, quindi abbassate lentamente la stampante. Si può installare facilmente la stampante sulla base allineando il margine posteriore della stampante con le estremità della base. Controllate che il connettore della base combaci perfettamente con quello corrispondente della base della stampante. Consultate l'illustrazione che segue.

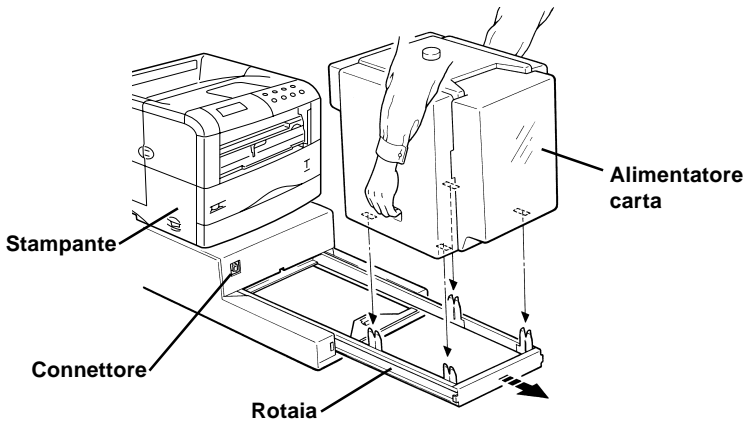




Installazione dell'alimentatore in quantità di carta

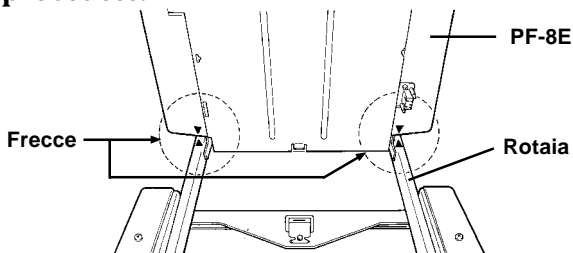
Installate l'alimentatore in quantità della carta sulla rotaia della metà inferiore della base. La rotaia è mobile e deve essere tolta perché l'installazione dell'alimentatore della carta sia possibile.

1. Tirate la rotaia sino a che non si ferma. Consultate l'illustrazione che segue.
2. Fate bene presa sulle due maniglie dei coperchi laterali.
3. Rivolgete la fessura di uscita della carta dell'alimentatore della carta verso la stampante, allineate le quattro linguette di posizionamento lungo la rotaia della base con i fori alla base dell'alimentatore della carta, quindi abbassare lentamente l'alimentatore della carta stesso sulla base.



Attenzione

Assicuratevi che i marchi delle frecce sulla rotaia siano bene allineati con quelli delle frecce sulla parte anteriore dell'alimentatore della carta, quindi procedete.





4. Fate scivolare la rotaia con l'alimentatore della carta verso il retro della stampante sino a che il connettore sulla parte anteriore dell'alimentatore della carta è del tutto collegato con quello nella base. Tenete contemporaneamente fermo l'alimentatore della carta con ambedue le mani.



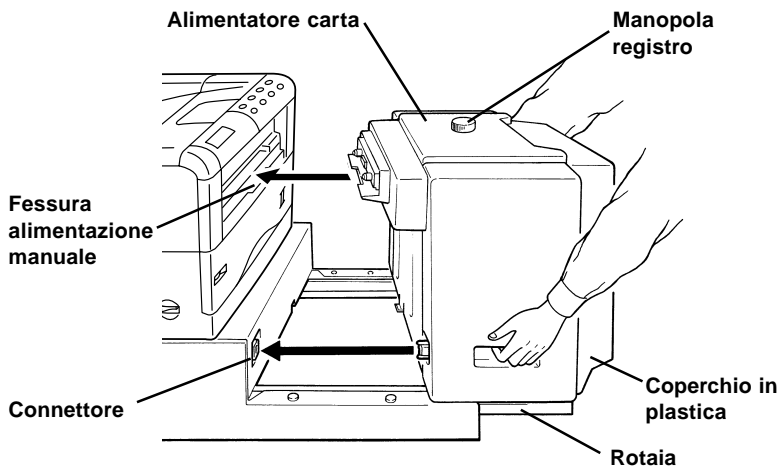
Attenzione

Quando installate l'alimentatore della carta sulla stampante, non mettete le mani fra l'alimentatore e la base della stampante.



Nota

Per fare scivolare l'alimentatore, non fate uso come punto di presa della maniglia di registro sulla sommità dell'alimentatore o del coperchio di plastica dell'alimentatore della carta stesso.



Controllate che il connettore dell'alimentatore opzionale sia bene allineato con quello del lato anteriore della base della stampante.

L'installazione dell'alimentatore della carta sulla stampante è così completa. Prima di usare l'alimentatore, collegate la stampante ad una presa di corrente e caricate carta nell'alimentatore in quantità della carta. L'operazione viene descritta alle pagine che seguono.



Uso dell'alimentatore in quantità della carta opzionale

Questo capitolo spiega come caricare la carta nell'alimentatore e come scegliere quest'ultimo come fonte di carta per la stampa.



Attenzione

Quando il piatto viene sollevato o abbassato è necessario osservare le seguenti precauzioni.

- Non mettete le dita nella fessura del lato interno dell'alimentatore della carta.**
- Non mettete le mani sotto il piatto della carta mentre questo si sta abbassando.**
- Non abbassare o alzare manualmente il piatto della carta.**

Caricamento della carta

Una volta che l'alimentatore della carta è stato installato in accordo con le istruzioni già fornite, regolate le guide laterali della carta all'interno dell'alimentatore a seconda del formato della carta usata. Potete quindi prepararvi a caricare la carta.



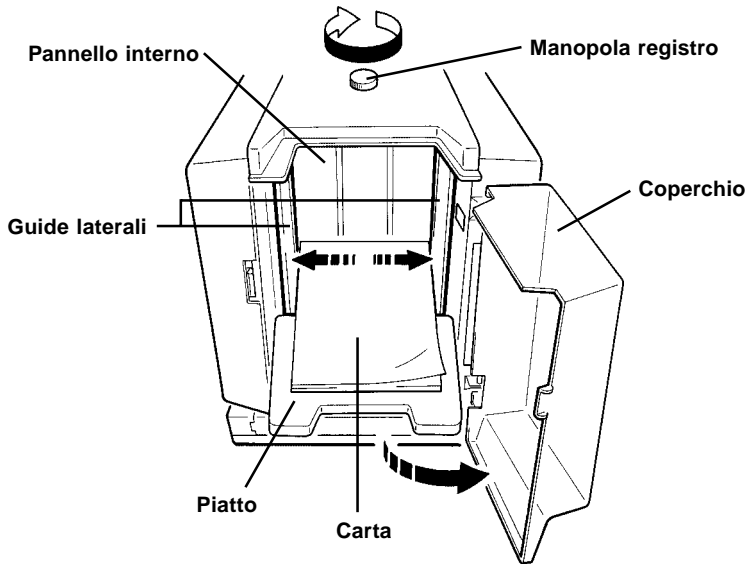
Nota

L'alimentatore della carta non accetta carta di formato legal. Per dettagli sui formati della carta, consultate il *Manuale dell'utente* della stampante.

1. Accendete la stampante. L'alimentatore si accende a sua volta automaticamente.
2. Aprite lentamente il coperchio del piatto dell'alimentatore. Il piatto si abbassa.



3. Controllate che il piatto della carta sia abbassato e fermo, quindi ruotate in direzione oraria la manopola di registro delle guide della carta che si trova sulla sommità dell'alimentatore della carta. Fermatevi quando le guide si trovano nella posizione di massima apertura. Consultate l'illustrazione che segue.
4. Caricate una certa quantità della carta che intendete usare al centro del piano della carta dell'alimentatore della carta.



5. Ruotate in direzione oraria la manopola di registro delle guide della carta che si trova sulla sommità dell'alimentatore della carta sino a che le due guide sono a contatto dei fogli ma non fanno pressione su di essi.

Ruotate poi la manopola di registro di mezzo giro in direzione oraria. Ciò apre uno spazio di 1 mm circa fra ciascun margine dei fogli e le guide laterali. Vedi l'illustrazione che segue.



Nota

Controllate che i margini dei fogli siano uniformemente distanti dal centro del piatto e che il loro margine superiore aderisca bene al pannello interno dell'alimentatore della carta.

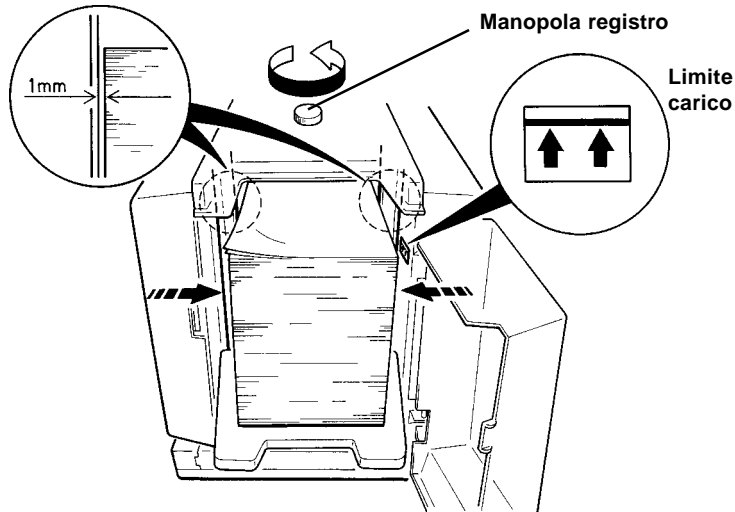


- Caricate sino a 2000 fogli di carta (quattro risme standard di carta da 0,1 mm). Separate i fogli flettendo leggermente la risma prima di caricarla. La carta va caricata col lato da stampare rivolto verso l'alto.



Nota

Non caricate carta oltre il limite massimo indicato all'interno dell'alimentatore. Consultate in proposito l'illustrazione che segue.



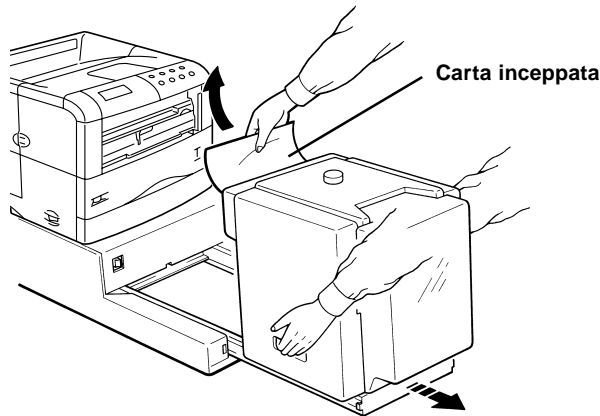
- Chiudete il coperchio, il piatto della carta si solleva ed un foglio viene parzialmente caricato nella stampante, che visualizza l'indicazione stampante pronta ad indicare che l'alimentatore è pronto per il lavoro.



Eliminazione di carta inceppata

Se sul display della stampante appare il messaggio Inceppamento carta O Aggiungere carta anche se l'alimentatore in realtà contiene carta, staccate l'alimentatore in quantità della carta dalla stampante facendolo scorrere sulla rotaia e tenendolo con le due mani nel modo mostrato nell'illustrazione.

Se la carta fuoriesce parzialmente dalla fessura dell'alimentatore della carta, tiratela a mano nel modo mostrato.



Nota

Se la carta protrude dalla fessura di uscita dell'alimentatore, toglierla tirandola nella sua direzione normale di scorrimento e mai in direzione opposta.

Se la carta non è bloccata nella fessura di uscita dell'alimentatore della carta, aprite il coperchio dell'alimentatore stesso e tiratela verso il suo interno.

Se l'alimentatore della carta non contiene carta inceppata, fate scivolare l'alimentatore in quantità della carta lontano dalla stampante e controllare se la carta si è inceppata nella stampante stessa.



Dati tecnici

Alimentatore in quantità di carta PF-8E

Voce	Dati tecnici
Stampante utilizz.	FS-1800, FS-1800N, FS-3800, e FS-3800N Kyocera
Velocità stampa con alimentazione dalla PF-8E (quando si usa carta di formato A4):	Con l'FS-1800 e FS-1800N: 14 pagine/minuto Con l'FS-3800 e FS-3800N: 22 pagine/minuto
Formato carta	Larghezza: Da 76 a 216 mm x Altezza: Da 148 a 305 mm
Capacità carta	Max. 2000 fogli, 0,1 mm
Caratteristiche ambientali	Temperatura: Da 10° a 32,5 °C Umidità: Dal 20% all'80% di U.R. Condizioni ideali: 23 °C/60% U.R., altitudine di meno di 2000 m
Rumorosità (val. di picco esclusi)	Max. 54 dB(A) durante l'alimentazione Max. 60 dB(A) durante il movimento del piatto
Dimensioni (Esc. protusioni)	345 (L) x 352 (H) x 376 mm (P)
Peso	7,5 kg
Alimentazione	+24 V/+5 V forniti dalla stampante attraverso la base di installazione

PB-60 Base (Opzionale)

Voce	Dati tecnici
Stampante utilizz.	Kyocera FS-1800, FS-1800N, FS-3800, e FS-3800N dotate di PF-8E
Dimensioni (Esc. protusioni)	345 (13.6") L x 168 (6.6") H x 682 mm (26.85") P
Peso	5,8 kg



Nota sobre el papel

Antes de adquirir papel, haga una prueba en la impresora equipada con el alimentador de papel y compruebe si la calidad de la impresión es satisfactoria.

Aviso

No tendremos ninguna obligación ni responsabilidad ante los clientes o cualquier otra persona o entidad con respecto a cualquier obligación, pérdida o daño causado, o que se diga que es causado, directa o indirectamente por el equipo vendido o suministrado por nosotros, incluyendo, pero sin limitar, cualquier interrupción en el servicio, pérdida de negocios o de beneficios anticipados, o daños indirectos resultantes de la utilización u operación del equipo o del software.

Precaución

NO ASUMIMOS RESPONSABILIDADES POR CUALQUIER DAÑO CAUSADO DEBIDO A UNA INSTALACIÓN MAL HECHA.

La información de este manual esta sujeta a cambios sin previo aviso. En futuras ediciones podrán insertarse otras páginas adicionales. Pedimos al usuario que nos disculpe por cualquier imprecisión técnica o errores tipográficos que puedan aparecer en la presente edición.

No asumimos ninguna responsabilidad por los accidentes que puedan ocurrir mientras el usuario sigue las instrucciones de este manual.

El contenido de este manual está protegido por las leyes sobre derechos de autor. Ninguna parte de este manual podrá reproducirse o copiarse sin permiso del propietario de los derechos de autor.





Requisitos para interferencias radioeléctricas en países europeos

El alimentador de papel de gran capacidad opcional PF-8E ha sido diseñado para utilizarse con los modelos de impresoras FS-1800, FS-1800N, FS-3800 y FS-3800N, que han sido probadas y categorizadas como dispositivos computadores de Clase B de acuerdo con las normas EN55022.

Los aparatos de la categoría B podrían causar interferencias en la recepción de radio o de televisión, particularmente en instalaciones residenciales.

Indice

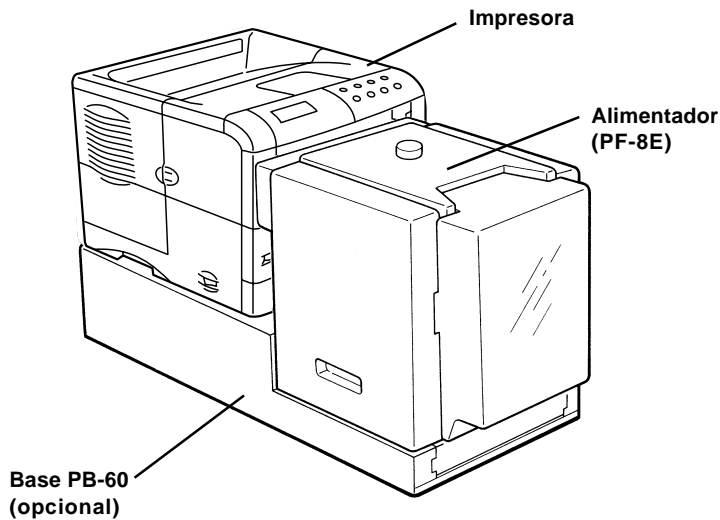
Introducción	59
Lista del embalaje	60
Preparación	60
Lugar de instalación	60
Instalación	61
Extracción de la bandeja para múltiples aplicaciones	61
Instalación de la base y de la impresora	63
Instalación del alimentador de papel de gran capacidad	64
Operación del alimentador de papel de gran capacidad opcional	66
Carga de papel	66
Eliminación de atascos de papel	69
Especificaciones	70



Introducción

El PF-8E es un alimentador de papel de gran capacidad para impresoras Kyocera Mita. Extrayendo la bandeja para múltiples aplicaciones y colocando el alimentador de papel de gran capacidad en la parte delantera de la impresora, usted podrá imprimir un máximo de aproximadamente 2.000 hojas de papel (papel de 0,1 mm de grosor). Al mismo tiempo, usted podrá seleccionar aún el casete de papel normal de la impresora como fuente alternativa de suministro de papel. El alimentador de papel de gran capacidad sale de fábrica con una base de montaje para la impresora y para el alimentador de papel. Usted mismo podrá seleccionar la fuente de suministro de papel utilizando el panel del operador de la impresora o el controlador de impresora.

Antes de utilizar el alimentador de papel de gran capacidad opcional, lea este manual y luego siga cuidadosamente todas sus instrucciones al instalarlo y utilizarlo.





Lista del embalaje

Asegúrese de que el embalaje del alimentador de papel de gran capacidad opcional tenga todos los artículos siguientes en la cantidad indicada.

- Alimentador de papel de gran capacidad opcional PF-8E, 1
- Manual del usuario (este manual), 1

Preparación

El PF-8E se prepara poniéndolo junto con la impresora en la base (opcional), extrayendo la bandeja para múltiples aplicaciones de la impresora y colocando el alimentador de papel de gran capacidad en la parte delantera de la impresora. La alimentación eléctrica del alimentador de papel se suministra directamente desde la impresora a través de los conectores de la base.



Precaución

Antes de instalar (o extraer) el alimentador de papel de gran capacidad opcional, asegúrese de desconectar la alimentación de la impresora.

Lugar de instalación

El alimentador de papel funcionará mejor si se instala en un lugar:

- Nivelado y bien apoyado: Ponga la base sobre una mesa o escritorio fuerte.
- No expuesto a la luz directa del sol ni ningún otro tipo de luz brillante (cerca de una ventana sin cortinas).
- Bien ventilado, ni demasiado caliente ni demasiado frío, ni tampoco demasiado húmedo ni demasiado seco: La temperatura deberá ser de 10 a 32,5 °C, preferiblemente de unos 23 °C. La humedad deberá ser del 20 al 80%, preferiblemente del 60%.



Instalación

Extracción de la bandeja para múltiples aplicaciones

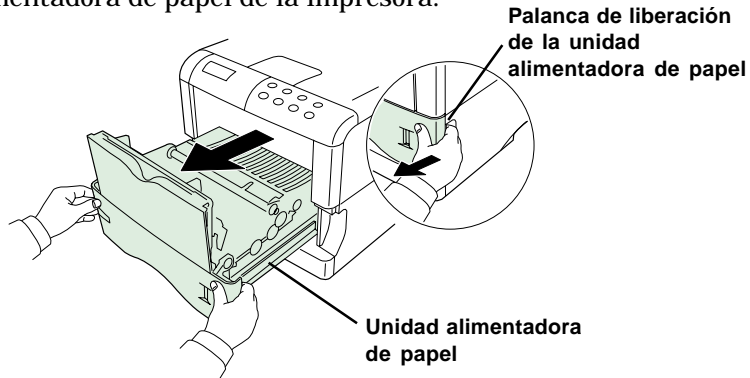
Antes de instalar el alimentador de papel de gran capacidad, extraiga la bandeja para múltiples aplicaciones de la parte delantera de la impresora. El procedimiento es el siguiente.



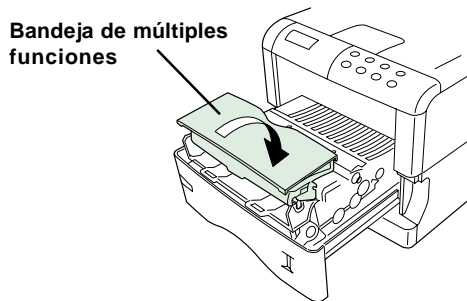
Nota

La bandeja para múltiples aplicaciones de la impresora no se puede utilizar junto con el alimentador de papel de gran capacidad opcional.

1. Tire de la palanca de liberación de la unidad alimentadora de papel de la impresora, y luego saque completamente la unidad alimentadora de papel de la impresora.



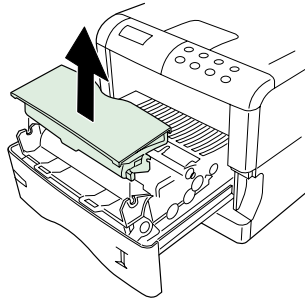
2. Incline con cuidado la bandeja de múltiples funciones hacia la impresora hasta que ésta se apoye en su lado, como se muestra en la figura.



Español



3. Quite la bandeja de múltiples funciones de la impresora levantándola recta.



4. Después de quitar la bandeja de múltiples funciones, vuelva a poner la unidad alimentadora de papel en su posición original.





Instalación de la base y de la impresora

La impresora se monta en la plataforma superior de la base. Consulte la figura de abajo.

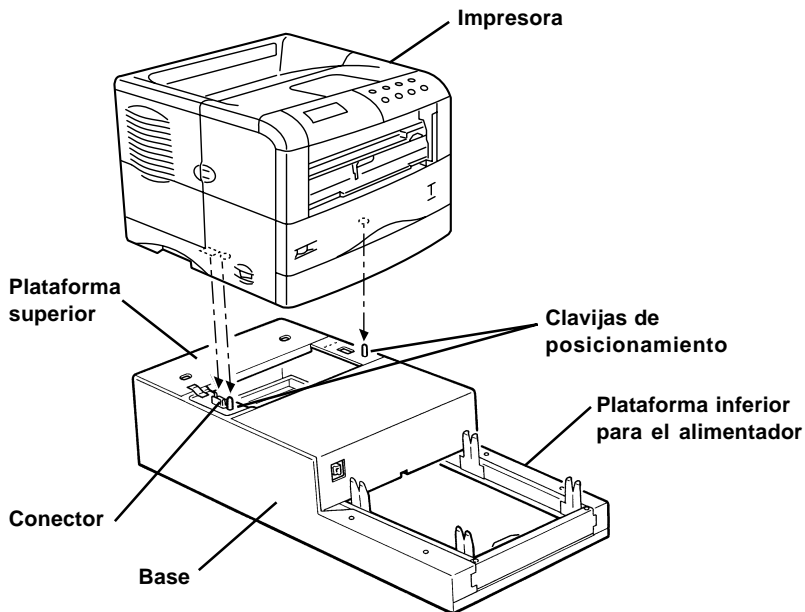
1. Ponga la base sobre un mesa o escritorio firme y fuerte.



Nota

La mesa o el escritorio deberá ser más grande que la base.

2. Alinee las clavijas de posicionamiento de la parte superior de la base con los agujeros de la base de la impresora, luego baje lenta y cuidadosamente la impresora sobre la base. Podrá colocar fácilmente la impresora en la base alineando el borde trasero de la impresora con el extremo de la base. Asegúrese de que el conector de la base se acople perfectamente en el conector correspondiente de la base de la impresora. Consulte la figura de abajo.



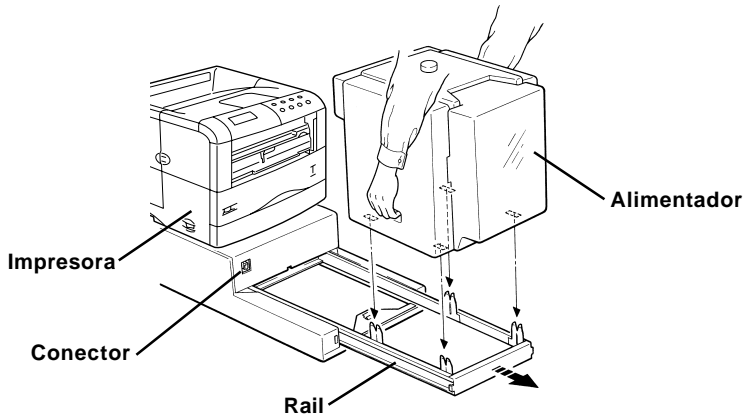
Español



Instalación del alimentador de papel de gran capacidad

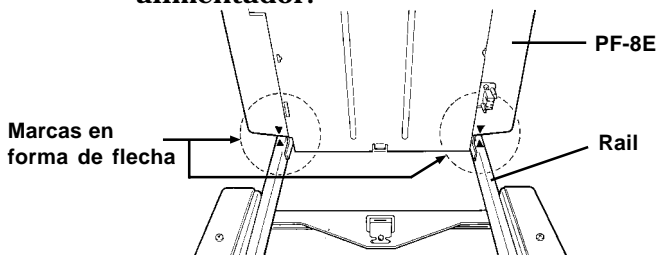
Monte el alimentador de papel de gran capacidad en el raíl de la plataforma inferior de la base. El raíl puede moverse, y deberá ser extraído antes de instalar el alimentador de papel de gran capacidad.

1. Tire del raíl hacia afuera hasta que se pare. Consulte la figura de abajo.
2. Sujete el alimentador por las dos asas de las cubiertas laterales.
3. Poniendo la ranura de salida de papel hacia la impresora, alinee las lengüetas de posicionamiento (cuatro) del raíl de la base con los agujeros de la base del alimentador. Luego, lenta y cuidadosamente, baje el alimentador sobre la base.



Precaución

Antes de proseguir, asegúrese de que las marcas en forma de flecha del raíl estén alineadas correctamente con las marcas en forma de flecha del lado delantero del alimentador.





4. Deslice el raíl con el alimentador montado hacia la impresora hasta que el conector del lado delantero del alimentador quede conectado completamente en el conector de la base, sujetando el alimentador con ambas manos.



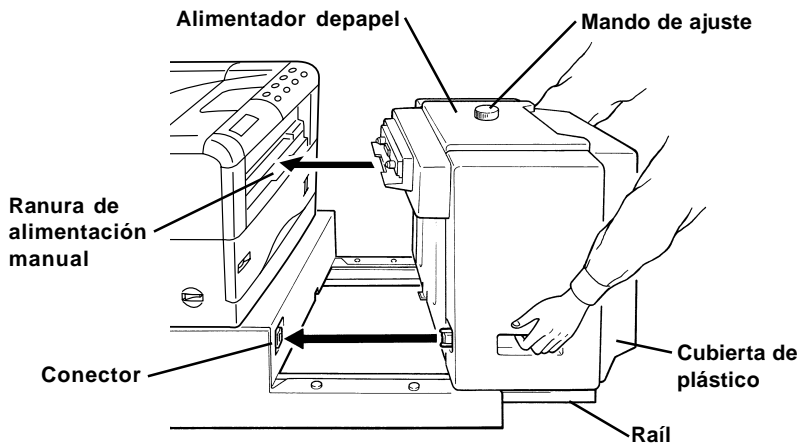
Precaución

Cuando monte el alimentador en la impresora, tenga cuidado para que sus dedos no queden atrapados entre ambas unidades.



Nota

No utilice el mando de regulación de la parte superior del alimentador ni la cubierta de plástico del alimentador a modo de asa para deslizar el alimentador.



Asegúrese de que el conector del alimentador de papel de gran capacidad esté alineado correctamente con el conector del lado delantero de la unidad base de la impresora.

De esta forma queda completada la preparación del alimentador y de la impresora. Antes de utilizar el alimentador, enchufe la impresora a la toma de corriente y cargue papel en el alimentador de papel de gran capacidad (se explica en las páginas siguientes).

Español



Operación del alimentador de papel de gran capacidad opcional

Este capítulo describe cómo cargar papel en el alimentador y cómo seleccionar el alimentador como fuente de suministro de papel.



Precaución

Cuando la bandeja suba o baje, tenga en cuenta las precauciones siguientes:

- No ponga sus dedos en la ranura del lado interior del alimentador.**
- Mientras descienda la bandeja, no ponga sus manos debajo de ella.**
- No presione hacia abajo ni empuje hacia arriba la bandeja.**

Carga de papel

Una vez instalado el alimentador de acuerdo con las instrucciones dadas anteriormente, usted podrá prepararse para cargar el papel. Antes de cargar papel, tendrá que ajustar las placas laterales del interior del alimentador según la anchura del papel que vaya a cargar.



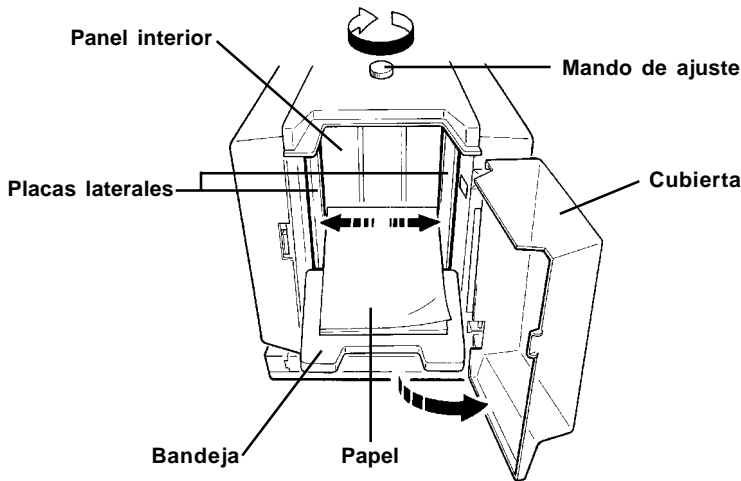
Nota

El papel del tamaño “legal” no puede utilizarse con el alimentador de papel de gran capacidad. Para obtener detalles del tamaño del papel, consulte el manual del usuario de la impresora.

1. Conecte la alimentación de la impresora. La alimentación del alimentador de papel se conectará simultáneamente.
2. Abra con cuidado la cubierta de la bandeja del alimentador. La bandeja del papel bajará.



3. Asegúrese de que la bandeja del papel esté abajo y parada. Luego, mientras observa las placas laterales del interior del alimentador, gire hacia la derecha el mando de ajuste ubicado en la parte superior del alimentador. Deje de girar el mando cuando las placas laterales se encuentren en las posiciones de ajuste más anchas (en el extremo de los lados). Consulte la figura de abajo.
4. Ponga varias hojas de papel que vaya a utilizar con el alimentador en el centro de la bandeja de papel.



5. Ajuste las placas laterales girando hacia la izquierda el mando de ajuste ubicado en la parte superior del alimentador, para que los bordes derecho e izquierdo del papel queden alineados con las placas laterales derecha e izquierda.

Luego, gire media vuelta hacia la izquierda el mando de ajuste. Esto dejará una separación de aproximadamente 1 mm entre cada lado de la pila de papel y las placas laterales. Esta separación es necesaria para que el papel pueda alimentarse apropiadamente. Consulte la figura de abajo.



Nota

Asegúrese de que los bordes del papel estén bien alineados en el centro de la bandeja y de que el borde delantero de la pila de papel quede contiguo al panel interior del alimentador.

Español

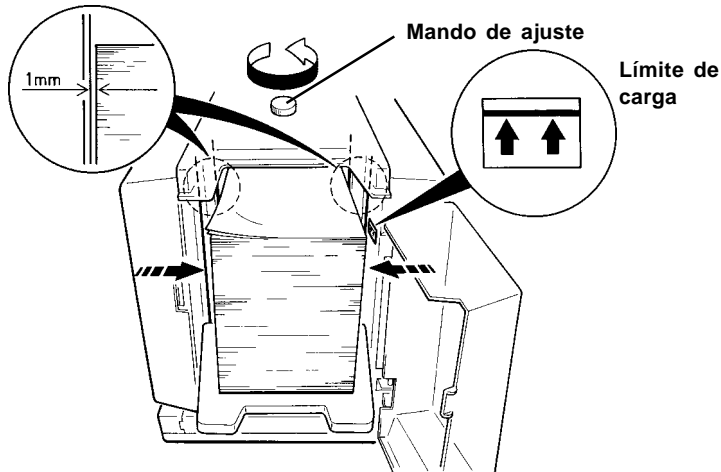


6. Cargue hasta 2.000 hojas de papel (cuatro resmas estándar de papel de 0,1 mm) en la bandeja. Al cargar el papel, procure que las hojas no queden unidas entre si. Cargue el papel en el alimentador con el lado en el que se va a imprimir hacia arriba.



Nota

Al cargar papel, no sobrepase el límite indicado en el interior del alimentador de papel. Consulte la figura de abajo.



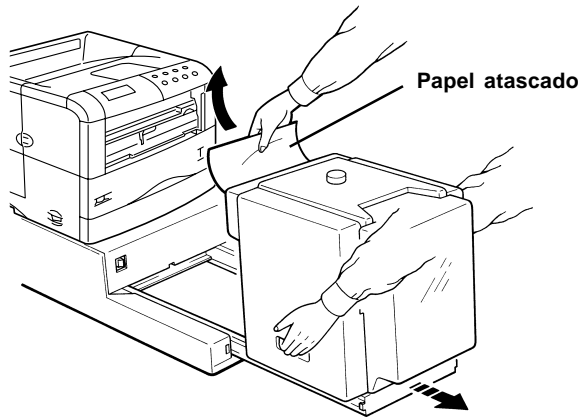
7. Cierre la cubierta. La bandeja subirá y se introducirá parcialmente una hoja en la impresora. La impresora mostrará Preparada y el alimentador estará listo para funcionar.



Eliminación de atascos de papel

Si el visualizador de la impresora muestra **Atasco de papel** o **Poner papel** (a pesar de que el alimentador tenga papel en su interior), separe el alimentador de papel de gran capacidad de la impresora deslizándolo por el raíl y sujetándolo con ambas manos como se muestra más abajo.

Si el papel sale parcialmente por la ranura de salida del alimentador, saque el papel con la mano como se muestra en la ilustración.



Nota

Cuando el papel sobresalga de la ranura de salida del alimentador, retírelo siempre tirando de él en la dirección de recorrido normal. Nunca tire de él hacia atrás.

Si el papel no está atascado en la ranura de salida del alimentador, abra la cubierta del papel y saque el papel del alimentador.

Si el atasco no se encuentra en el interior del alimentador de papel, separe el alimentador de papel de gran capacidad de la impresora, y compruebe si el papel está atascado en el interior de la impresora.

Español



Especificaciones

Alimentador de papel de gran capacidad PF-8E

Item	Especificación
Impresora aplicable	Kyocera FS-1800, FS-1800N, FS-3800, el FS-3800N
Velocidad de impresión con alimentación desde el PF-8E (cuando se emplea papel tamaño A4)	Con los FS-1800 y FS-1800N: 14 páginas/minuto Con los FS-3800 y FS-3800N: 22 páginas/minuto
Tamaño del papel	Ancho: 76 a 216 mm x Alto: 148 a 305 mm
Capacidad de papel	2.000 hojas como máximo, 0,1 mm
Condiciones ambientales	Temperatura: 10 a 32,5 °C Humedad: 20 a 80% de humedad relativa Las condiciones ideales son: 23 °C/60% de humedad relativa, altitud inferior a 2.000 m.
Ruido (Excluyendo valores de pico)	Máximo de 54 dB (A) durante la alimentación de papel Máximo de 60 dB (A) durante el movimiento de la bandeja
Dimensiones (Excluyendo resaltos)	345 de ancho x 352 de alto x 376 mm de profundidad
Peso	7,5 kg
Alimentación	+24 V/+5 V suministrados desde la impresora a través de la base de montaje

PB-60 Basa (Opcional)

Item	Especificación
Impresora aplicable	Kyocera FS-1800, FS-1800N, FS-3800, y FS-3800N equipadas con PF-8E
Dimensiones (Excluyendo resaltos)	345 de ancho x 168 de alto x 682 mm de profundidad
Peso	5,8 kg



**QUALITY
CERTIFICATE**

This machine has passed
all quality controls and
final inspection.



©2000 by Kyocera Corporation
All rights reserved
Revision 1.0., December 2000

Printed on recycled paper
Auf Recyclingpapier gedruckt
Imprimé sur papier recyclé
Stampato su carta riciclata
Impreso en papel reciclado



Australia

Kyocera Mita Australia Pty., Ltd.
6-10 Talavera Road, North Ryde, NSW, 2113

Benelux

Kyocera Mita Nederland B.V.
Hoeksteen 40, 2132 MS Hoofddorp

Europe

Kyocera Mita Europe B.V.
Hoeksteen 40, 2130 AS Hoofddorp

France

Kyocera Mita France S.A.
Parc les Algorithmes Saint Aubin 91194 Gif Sur Yvette

Germany

Kyocera Mita Deutschland GmbH
Mollsfeld 12, 40670 Meerbusch

Italy

Kyocera Mita Italia S.p.A.
Via Verdi 89/91 Cernusco sur Naviglio

Japan

Kyocera Corporation
2-14-9 Tamagawadai, Setagaya Ward, Tokyo 158-8610

U.K.

Kyocera Mita (U.K.) Ltd.
8 Beacontree Plaza, Gillette Way, Reading RG2 0BP

U.S.A.

Kyocera Mita America, Inc.
225 Sand Road, Fairfield, NJ 07004-0008



Printed in Japan/Imprimé au Japon
5KKT PF8E++AX 1200PS/SG

Free Manuals Download Website

<http://myh66.com>

<http://usermanuals.us>

<http://www.somanuals.com>

<http://www.4manuals.cc>

<http://www.manual-lib.com>

<http://www.404manual.com>

<http://www.luxmanual.com>

<http://aubethermostatmanual.com>

Golf course search by state

<http://golfingnear.com>

Email search by domain

<http://emailbydomain.com>

Auto manuals search

<http://auto.somanuals.com>

TV manuals search

<http://tv.somanuals.com>