

Istruzioni per l'uso **operating instructions** mode d'emploi
gebrauchsanweisung Instrucciones de funcionamiento



Macinadosatore Zip

 **la Pavoni**®

Dal 1905 macchine per caffè



Dal 1905 macchine per caffè



www.lapavoni.com

La Pavoni S.p.A.
Via Privata Gorizia, 7
20098 San Giuliano Milanese (MI) -
Italy
Telefono +39 02 98217.1
Fax +39 02 9821787

Cap.Soc. h 2.288.000
Cod. Fiscale e P. IVA
00790800155
e-mail: espresso@lapavoni.it

DICHIARAZIONE DI CONFORMITA' CE – EC DECLARATION OF CONFORMITY
DECLARATION DE CONFORMITE CE – EG – KONFORMITÄTSEKTLÄRUNG – DECLARACIÓ DE CONFORMIDAD CE

La Pavoni S.p.A.

Dichiara sotto la propria responsabilità che il prodotto: **Macinadosatore**
Declare that the following product: **Coffee dosing grinder**
Déclare que les produits suivants: **Moulin - doseur**
Erklärt, dass die folgenden Produkte: **Dosiermahlwerk**
Declara bajo nuestra responsabilidad que el producto: **Moledor - Dosificador**

Modello - Model	ZIP	Serie	BASE - AUTOMATICO
Modèle - Modell - Modelo	ZIP MAXI	Series	AUTOMATICO

al quale è riferita questa Dichiarazione, secondo quanto prescritto dalle direttive specifiche:
to which this declaration relates is, according to the provisions of the specific directives:
à laquelle se réfère cette déclaration, selon les prescriptions des directives spécifiques :
auf das sich diese Erklärung bezieht, Entsprechend der Vorschriften der spezifischen Richtlinien:
al cual se refiere esta Declaración, de acuerdo con lo prescrito por las específicas directivas:

98/37/CE ; 91/368/CE ; 93/68/CE ; 89/3367CE ; 92/31/CE ; 73/23/CE ; 89/109/CE

è conforme alle seguenti norme :
It complies with the following norms:
conforme aux normes suivantes:
in Übereinstimmung mit den folgenden Normen :
es conforme a las siguientes normas:

EN 292-1; EN 292-2; EN 292/2/A1; EN 294; EN 349; EN 614-1; EN 1050; EN 1088;
EN 50081-1; EN 50082-1; EN 55011; EN 60204-1; EN 60335; EN 1672-2; CEIEN 50106

S.Giuliano Milanese, 15/06/2002

La Pavoni S.p.A.
Il Procuratore
Dr. Eugenio Pennè

La presente dichiarazione perde la sua validità se l'apparecchio viene modificato senza la nostra espressa autorizzazione
The present declaration will become invalid should the coffee dosing grinder be modified without our specific authorization
La Présente déclaration perd sa validité dès lors que le moulin-doseur est modifié sans notre expresse autorisation
Die vorliegende Erklärung verliert ihre Gültigkeit, wenn die Dosiermahlwerk ohne unsere ausdrückliche Genehmigung verändert wird
La presente declaración pierde su validez si el aparato es modificado sin nuestra expresa autorización.



Prima della messa in funzione, leggere attentamente il manuale di istruzioni.

Carefully read the following instruction booklet before starting up the machine.

Avant la mise en service, lire attentivement le manuel d'instructions.

Lesen Sie vor der Inbetriebnahme aufmerksam die Bedienungsanleitung.

Antes de la puesta en funcionamiento, hay que leer atentamente el manual de instrucciones.



Attenzione ! Togliere l'alimentazione elettrica prima di asportare le protezioni.

Attention! Disconnect the machine from main power before taking off the protections.

Attention! Débrancher l'alimentation électrique, avant d'enlever les protections.

Achtung! Schalten Sie vor dem Entfernen der Schutzabdeckungen die Stromzufuhr ab.

Atención ! Desconectar la alimentación eléctrica antes de extraer las protecciones.



Attenzione ! Operazioni particolarmente importanti e/o pericolose.

Attention! Particularly important and/or delicate operations.

Attention! Opérations particulièrement importantes et/ou dangereuses.

Achtung! Besonders wichtige und/oder gefährliche Arbeitsgänge.

Atención ! Operaciones particularmente importantes y/o peligrosas.



Importante ! Interventi necessari al buon funzionamento.

Important! Operations essential to guarantee efficient function.

Important! Interventions nécessaires au bon fonctionnement.

Wichtig! Für eine gute Funktionsweise erforderliche Maßnahmen.

Importante ! Intervenciones necesarias para el buen funcionamiento.



Interventi che possono essere svolti a cura dell'utente.

Operations which may be carried out by the user.

Interventions pouvant être effectuées par l'utilisateur.

Maßnahmen, die durch den Anwender vorgenommen werden können.

Intervenciones que pueden ser realizadas por el usuario.



Interventi che devono essere svolti esclusivamente da un tecnico qualificato.

Operations to be undertaken solely by a qualified technician.

Interventions devant exclusivement être effectuées par un technicien qualifié.

Maßnahmen, die ausschließlich durch einen Fachtechniker durchgeführt werden dürfen.

Intervenciones que deben ser realizadas exclusivamente por un técnico cualificado.

Italiano

Gentile cliente,

La ringraziamo per aver acquistato un nostro prodotto, costruito secondo le ultime innovazioni tecnologiche. Seguendo scrupolosamente le semplici operazioni riguardanti l'uso corretto del nostro prodotto in conformità alle prescrizioni essenziali di sicurezza indicate nel presente manuale, potrà ottenere il massimo delle prestazioni e verificare la notevole affidabilità di questo prodotto nel corso degli anni. Qualora dovesse riscontrare anomalie nel funzionamento potrà sempre contare sulla rete dei Centri di Assistenza che fin d'ora sono a Sua disposizione. Disponibilità che la seguirà anche in futuro, per garantire a Lei ed ai Suoi clienti la doverosa soddisfazione.

English

Dear Customer,

We thank you for buying one of our products, made in accordance with the most up-to date technological innovations. Following carefully the simple operations of use contained in this manual, which comply with essential safety regulations, you will get the best performances and notice the remarkable reliability of this product along the years. In case of running troubles, our network of Assistance Centres is at your complete disposal from now on. Such a disposal will follow you also in future, thus allowing us to grant you and your customer the right satisfaction.

Français

Cher client,

nous Vous remercions pour l'achat d'un de nos produits, construit selon les dernières innovations technologiques. En suivant attentivement les indications contenues dans le manuel sur l'utilisation correcte de notre produit, en conformité avec les prescriptions essentielles de sécurité, Vous pourrez attendre le grandes performances et vérifier la remarquable fiabilité de ce produit au cours des ans. En case d'anomalies de fonctionnement, vous pourrez toujours vous adresser à nos Services Après-Ventes qui sont dès maintenant à votre disposition. Disponibilité qui vous suivra aussi dans l'avenir, pour satisfaire vos exigences et celles de vos clients.

Deutsch

Sehr geehrte Kundin, Sehr geehrter Kunde,

Wir danken Ihnen, da Sie ein unsern produkt gekauft haben nach den letzten technologischer Neuerungen geplant und hergestellt. Wir bitten Sie, aufmerksam die im Handbuch enthaltenen Hinweise bezüglich der richtigen Verwendung unseres Produktes in Übereinstimmung mit den wesentlichen Sicherheitsvorschriften zu lesen. Wenn Sie diese Bedienungsanleitung sorgfältig durchlesen und beachten, dann werden Sie und Ihre Gäste mit diesem Gerät viel Freude haben. Noch etwas ist wichtig zu wissen: Sollten einmal, entgegen allen Erwartungen, irgendwelche Störungen auftreten, dann ist unser Kundendienst für Sie da, auch lange nach dem Kauf Ihrer Maschinen.

Español

Estimado cliente,

le agradecemos ante todo el haber comprado un producto nuestro, construido en base a las últimas novedades tecnológicas. Siguiendo escrupulosamente las simples operaciones respecto al debido uso de nuestro producto y en conformidad a las prescripciones indispensables de seguridad indicadas en el presente manual del usuario, Usted podrá disfrutar de máximas prestaciones constatando con el pasar de los años la gran confiabilidad de todos nuestros productos. De cualquier manera y en el caso de encontrar un mal funcionamiento, Usted podrá contar con una red de Centros de Asistencia que desde ya están a Su disposición. Disponibilidad que la seguirán también en el futuro, para garantizarle a Usted y a Sus clientes la debida satisfacción.



INDICE

1 - UTILIZZO E CONSERVAZIONE DEL MANUALE D'ISTRUZIONI	7
2 - FUNZIONI DEL MACINADOSATORE	7
3 - AVVERTENZE DI SICUREZZA	7
4 - SCHEMA E CARATTERISTICHE TECNICHE	8
5 - ALLACCIAMENTO ELETTRICO	9
6 - MONTAGGIO TRAMOGGIA E COLLEGAMENTI	9
7 - MESSA IN FUNZIONE DELL'APPARECCHIO	9
8 - AVVIAMENTO E CICLO DI LAVORO 8.1 - MODELLO AUTOMATICO	9
9 - DOSATURA DEL CAFFE'	9
10 - MANUTENZIONE	10
11 - OPERAZIONI DI PULIZIA 11.1 - PULIZIA CARROZZERIA 11.2 - PULIZIA TRAMOGGIA E CONTENITORE CAFFE' MACINATO	10
12 - CAUSE DI MANCATO FUNZIONAMENTO OD ANOMALIE	11

1 - UTILIZZO E CONSERVAZIONE DEL MANUALE D'ISTRUZIONI

Il presente manuale di istruzioni è indirizzato all'utente del macinadosatore ed al tecnico installatore e deve essere sempre a disposizione per qualsiasi eventuale consultazione.

Il manuale di istruzioni serve per indicare l'utilizzo dell'apparecchio previsto nelle ipotesi di progetto, le sue caratteristiche tecniche e per fornire indicazioni per l'uso corretto, la pulizia, la regolazione, fornisce inoltre importanti indicazioni per la manutenzione, per eventuali rischi residui e comunque per lo svolgimento di operazioni da svolgere con particolare attenzione.

Il presente manuale è da considerare parte del macinadosatore e deve essere CONSERVATO PER FUTURI RIFERIMENTI fino allo smantellamento finale dello stesso.

In caso di smarrimento o danneggiamento, l'utente può richiedere un nuovo manuale al costruttore o al proprio rivenditore, indicando il modello ed il numero di matricola dello stesso, visibile sulla targhetta di identificazione.

Il presente manuale rispecchia lo stato della tecnica al momento della sua redazione; il costruttore si riserva il diritto di aggiornare la produzione ed i manuali successivi senza l'obbligo di aggiornarne anche le versioni precedenti.

LA PAVONI SPA declina ogni responsabilità per eventuali danni che possano direttamente od indirettamente derivare a persone o cose in conseguenza:

- della mancata osservanza di tutte le prescrizioni delle vigenti norme di sicurezza;
- una installazione non corretta;
- difetti di alimentazione;
- uso improprio o non corretto del macinadosatore;
- uso non conforme a quanto espressamente specificato nella presente pubblicazione;
- gravi carenze nella manutenzione prevista e consigliata;
- modifiche sul macinadosatore o qualsiasi intervento non autorizzato;
- utilizzo di ricambi non originali o specifici per il modello;
- inosservanza totale o anche parziale delle istruzioni;
- eventi eccezionali.

2 - FUNZIONE DEL MACINADOSATORE

L'apparecchio è stato progettato per la macinatura professionale di miscele di caffè in grani adatte alla preparazione di caffè espresso.. I suoi componenti sono costruiti in materiali atossici e duraturi e sono facilmente accessibili ad interventi di pulizia e di manutenzione.

L'operatore addetto deve aver letto e ben compreso le istruzioni contenute in questo fascicolo, in modo da fare funzionare correttamente l'apparecchio.

3 - AVVERTENZE DI SICUREZZA



È consentito l'utilizzo solo a persone adulte che abbiano attentamente letto e ben compreso questo manuale ed ogni indicazione di sicurezza in esso contenuta.

L'utilizzatore è responsabile verso terzi della zona di lavoro.

L'installatore, l'utilizzatore ed il manutentore hanno l'obbligo di segnalare al costruttore eventuali difetti o deterioramenti che possono compromettere l'originale sicurezza dell'impianto.



L'installatore ha l'obbligo di verificare le corrette condizioni ambientali (la temperatura ambiente deve essere compresa fra 5° e 35° C.), evitando l'installazione in luoghi dove vengono usati getti d'acqua, in modo da garantire la sicurezza dell'utilizzatore e l'igiene degli utenti.

Dopo aver tolto il macinadosatore dall'imballo, assicurarsi che lo stesso sia intatto e non abbia subito danneggiamenti.

I componenti dell'imballaggio devono essere consegnati negli appositi centri di smaltimento e in nessun caso lasciati incustoditi o alla portata di bambini, animali o di persone non autorizzate.

L'installazione deve essere effettuata esclusivamente da personale autorizzato, dotato di specifiche cognizioni tecniche, osservando le istruzioni del costruttore e secondo le norme vigenti, in un locale dove l'uso e la manutenzione sono consentite a persone qualificate.



L'utilizzatore deve attenersi alle norme di sicurezza vigenti nel Paese d'installazione, oltre alle regole dettate dal comune buon senso ed assicurarsi che siano effettuate correttamente le periodiche operazioni di manutenzione.

Collocare l'apparecchio lontano dalla portata dei bambini.

Prima di collegare o scollegare l'apparecchio, assicurarsi che l'interruttore luminoso sia in posizione spenta.

Controllare con regolarità che il cavo di alimentazione sia in perfetto stato. In nessun caso si deve riparare il cavo eventualmente danneggiato con nastro isolante o con morsetti, va sostituito.

Per ragioni di sicurezza bisogna sostituire tempestivamente e con ricambi originali le parti usurate o danneggiate.

Non esporre l'apparecchio ad agenti atmosferici (sole, pioggia, ecc.).

Non usare l'apparecchio per altro uso che non sia quello per il quale è stato costruito.

Fare attenzione a non fare funzionare l'apparecchio senza caffè o quando è stata tolta la tramoggia.

È vietato rimuovere le protezioni e/o i dispositivi di sicurezza previsti sull'apparecchio.

La ditta costruttrice declina ogni responsabilità per danni a cose, persone od animali causati da eventuali interventi sull'apparecchio di persone non qualificate o non autorizzate a queste mansioni.

Qualora vengano effettuati interventi di riparazioni non autorizzate sull'apparecchio o vengano utilizzati ricambi non originali, vengono a decadere le condizioni di garanzia e pertanto la ditta costruttrice si riserva il diritto di non riconoscerne più la validità.

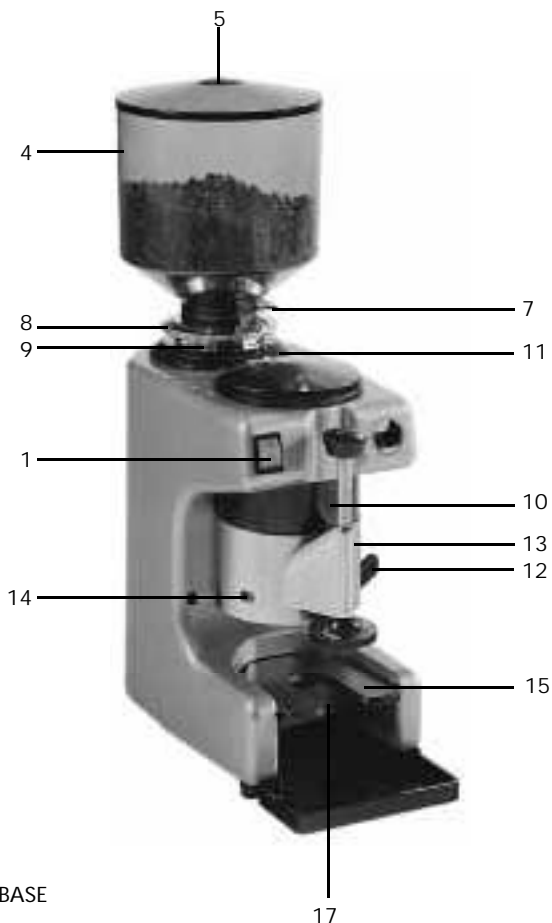
Nel caso di guasti o imperfetto funzionamento dell'apparecchio spegnere lo stesso evitando qualsiasi manipolazione e rivolgersi al centro di assistenza autorizzato

Prima di qualsiasi operazione di pulizia e manutenzione e quando l'apparecchio non viene usato, disinserire l'apparecchio dalla rete agendo sull'interruttore luminoso, staccare l'interruttore generale della rete e togliere la spina dalla presa di corrente (senza tirare il cavo di alimentazione).

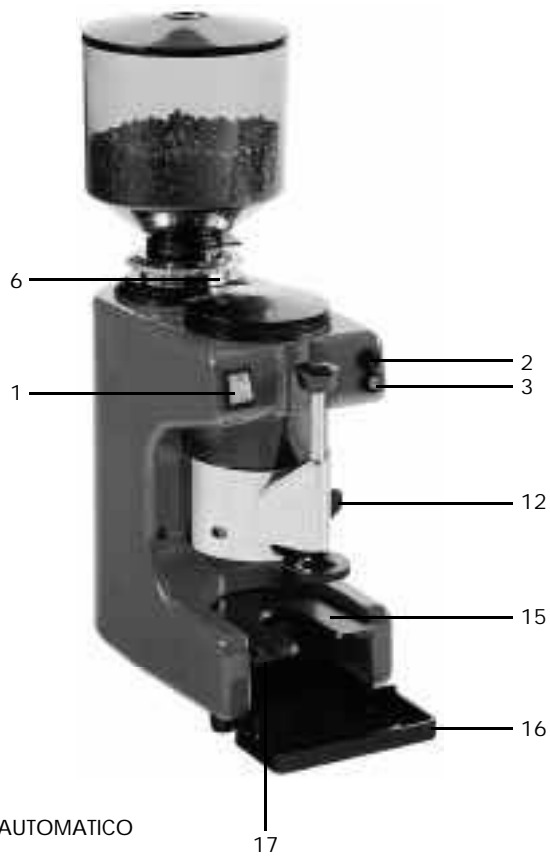
Per quanto concerne la pulizia attenersi a quanto specificato in altra parte del presente manuale.



4 - SCHEMA E CARATTERISTICHE TECNICHE



ZIP BASE



ZIP AUTOMATICO



- 1. INTERRUTTORE LUMINOSO
- 2. PULSANTE DI MARCIA
- 3. PULSANTE DI ARRESTO
- 4. TRAMOGGIA
- 5. COPERCHIO TRAMOGGIA
- 6. VITE FISSAGGIO TRAMOGGIA
- 7. SERRANDA
- 8. GHIERA REGOLAZIONE
- 9. PERNO BLOCCAGGIO
- 10. CONTENITORE CAFFE' MACINATO
- 11. COPERCHIO CONTENITORE CAFFE' MACINATO
- 12. LEVA DOSAGGIO
- 13. PRESSACAFFE' TELESCOPICO
- 14. CONTATORE CAFFE'
- 15. FORCELLA
- 16. VASCHETTA RACCOGLI CAFFE'
- 17. TARGHETTA DATI TECNICI

	MODELLI BASE-AUTOMATICO		MODELLO MAXI	
	Monofase 110-220~ 230-240~	Trifase 230~ 380~	Monofase 110-220~ 230-240~	Trifase 230~ 380~
Hz	50/60		50/60	
A	1,9		3,5	
W	250		370	

MODELLO	POTENZA MOTORE HP	GIRI MINUTO	MASSA Kg.	DIAM. MACINE mm.	PRODUZ. ORA/ Kg.	CAPACITÀ CONTEN. CAFFE' Kg.
ZIP BASE	0,33	1400	13	63,5	6	1
ZIP AUTOMATICO	0,33	1400	13			
ZIP MAXI AUTOMATICO	0,50	860	13			



5 - ALLACCIAMENTO ELETTRICO

Attenzione! Prima di procedere all'allacciamento elettrico, bisogna accertarsi che la tensione corrisponda alle caratteristiche indicate sulla targhetta CE.

Verificare che la linea di alimentazione elettrica e la sezione dei cavi dell'impianto elettrico sia adeguata alla potenza assorbita dal macinadosatore (vedere al cap. 4 – tabella caratteristiche tecniche).

Collegare ad una presa di terra che ottemperi alle vigenti norme.

Verificare in tal senso che il cavo di alimentazione sia efficiente e risponda alle normative nazionali ed europee di sicurezza.

L'utente deve provvedere ad alimentare l'apparecchio proteggendo la linea con un interruttore di sicurezza (salvavita) adeguato secondo le normative vigenti nel paese stesso.

Allacciare il cavo di alimentazione alla linea elettrica mediante una spina, oppure, in caso di installazione fissa, si deve prevedere un interruttore multipolare per la separazione della rete, con una distanza dei contatti di almeno 3 mm.

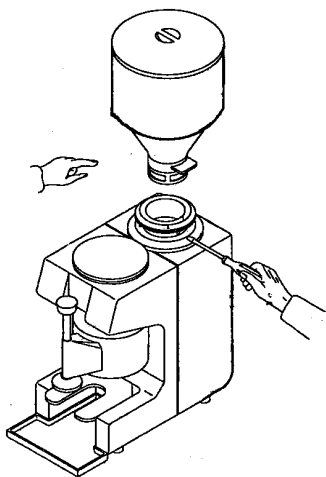
Per il cambio di tensione riferirsi allo schema riportato sulla scatola interruttore generale.

E' **OBBLIGATORIO** collegare il cavo di colore giallo/verde all'impianto di messa a terra del locale.



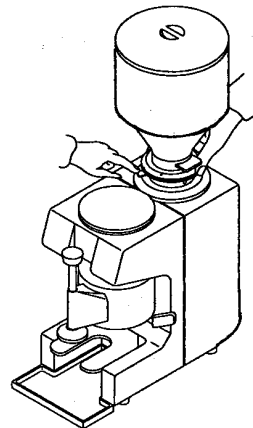
6 - MONTAGGIO TRAMOGGIA E COLLEGAMENTI

Inserire la tramoggia (4) nella ghiera di regolazione (8) e fissarla con l'apposita vite (6). Verificare che la presa di corrente sia munita di opportuna messa a terra e che l'interruttore (1) sia in posizione **O** di spento, ed inserire la spina del cavo di alimentazione nella presa. Premere l'interruttore (1) sulla posizione **I** ed il pulsante di marcia (2) e verificare il funzionamento a vuoto dell'apparecchio.



7 - MESSA IN FUNZIONE DELL'APPARECCHIO

- Togliere il coperchio (5) della tramoggia ed inserire il caffè in grani nella tramoggia (4).
- Premere il perno di bloccaggio (9).
- Ruotare la ghiera di regolazione (8) in senso orario per avvicinare le macine (caffè fine) ed in senso antiorario per allontanarle (caffè grosso) per ottenere la regolazione della macinatura del caffè desiderata.



8 - AVVIAMENTO E CICLO DI LAVORO

Premendo l'interruttore luminoso (1) sulla posizione **I** si ottiene l'avviamento dell'apparecchio e si accenderà la spia luminosa incorporata che segnala che l'apparecchio è sotto tensione. Quando si è macinata la quantità di caffè desiderata premere l'interruttore sulla posizione **O** per interrompere la macinatura.

8.1 MODELLO AUTOMATICO

Premere l'interruttore luminoso (1) sulla posizione **I**, si accenderà la spia luminosa incorporata che segnala che l'apparecchio è sotto tensione, ed in sequenza il pulsante di marcia (2), si ottiene l'avviamento dell'apparecchio. L'arresto della macinatura avverrà automaticamente grazie ad un misuratore di livello incorporato nel contenitore di caffè macinato. Il ripristino della macinatura si avrà dopo 6 dosaggi ottenuti azionando la leva dosaggio (12).

Per interrompere la macinatura in una fase intermedia premere il pulsante di arresto (3).

9 - DOSATURA DEL CAFFÈ

Il caffè macinato si deposita all'interno del contenitore (10). Per riempire il portafiltro della macchina per caffè effettuare le seguenti operazioni:

- Posizionare il portafiltro, con inserito il filtro, nell'apposita forcella (15) del macinadosatore.
- Tirare lentamente la leva (12) del dosatore fino alla fine della sua corsa, per consentire la caduta nel filtro della quantità di caffè macinato predeterminata per una tazza di espresso (7 gr.).
- Ripetere l'operazione se i caffè da realizzare sono due.

Livellare le polveri e premere con il pressacaffè telescopico (13), ripulire con il palmo della mano il bordo del filtro da eventuali residui di caffè ed agganciare il portafiltro al corpo del gruppo per l'erogazione del caffè.

L'apparecchio è dotato di un contatore caffè (14) per la lettura dei dosaggi.



Attenzione! L'apparecchio è munito di un dispositivo di protezione interno a salvaguardia dei componenti elettrici che provoca l'arresto in caso di surriscaldamento.

Nel caso attendere il raffreddamento dell'apparecchio prima di ravviarlo.

Verificare comunque che il surriscaldamento non sia dovuto a fonti di calore esterne.

10 - MANUTENZIONE

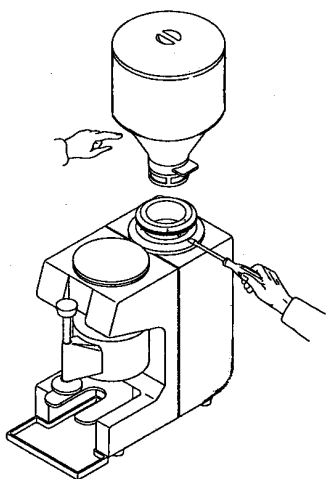


I macinadosatori non necessitano di manutenzione ad intervalli definiti. I soli componenti soggetti ad usura sono le macine; verificare il loro grado di usura ed eventualmente procedere alla loro sostituzione come segue:

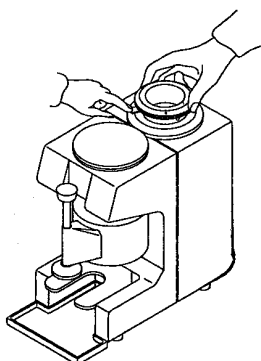
- Assicurarsi che la spina dell'apparecchio sia disinserita.



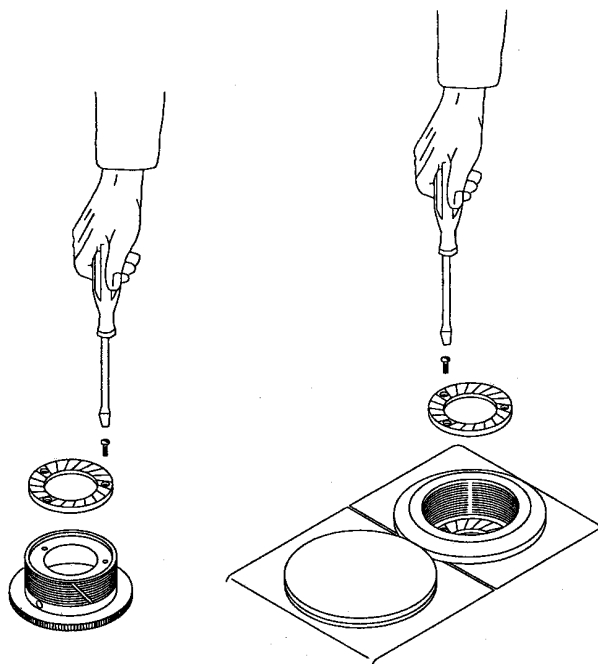
- Allentare la vite fissaggio tramoggia (6) e togliere la tramoggia (4) sfilandola verso l'alto, dopo aver chiuso la serranda (7) per evitare la caduta del caffè in grani contenuto nella tramoggia.



- Premere il perno di bloccaggio (9) e ruotare la ghiera di regolazione (8) in senso antiorario fino a sfilarla.



- Smontare la macina superiore e sostituirla; smontare la macina inferiore e sostituirla.



- Rimontare l'apparecchio eseguendo le operazioni in senso inverso, avendo cura di pulire il filetto della ghiera e ripristinarne l'uso.

11 - OPERAZIONI DI PULIZIA



Prima di qualsiasi operazione di pulizia e manutenzione, togliere il cavo di alimentazione dalla presa di corrente.

11.1 - PULIZIA CARROZZERIA

Togliere la vaschetta raccogli caffè (16) e pulirla dai residui di caffè; per la carrozzeria usare un panno umido, non abrasivo, senza alcool o solventi, per evitare il danneggiamento delle parti verniciate.



11.2 - PULIZIA TRAMOGGIA E CONTENITORE CAFFÈ MACINATO

Spingere la serranda (7) della tramoggia (4) in modo da bloccare il passaggio del caffè in grani, allentare la vite di fissaggio della tramoggia (6) e sfilare la tramoggia stessa dalla ghiera di regolazione (8).

Dopo aver svuotato la tramoggia da ogni chicco di caffè, pulire l'interno con acqua e sapone per rimuovere i residui di caffè e le sostanze grasse, asciugare accuratamente e reinserirla nella ghiera di regolazione (8).

Per il contenitore caffè macinato (10) togliere il coperchio (11), svuotarlo delle polveri di caffè e pulire l'interno con acqua e sapone per rimuovere i residui di caffè e le sostanze grasse, asciugare poi accuratamente.

Per ragioni di sicurezza si raccomanda di non far funzionare l'apparecchio quando è privo della tramoggia.



12 - CAUSE DI MANCATO FUNZIONAMENTO OD ANOMALIE

PROBLEMI	CAUSA	SOLUZIONE
Il macinadosatore non si accende	1. Spina corrente disinserita 2. La corrente non arriva all'apparecchio	1. Inserire la spina nella presa di corrente 2. Controllare il cavo di alimentazione
Blocco meccanico	1. Corpo estraneo inserito tra le macine	1. Eliminare l'eventuale presenza di corpi estranei tra le macine, allentando la ghiera di regolazione di qualche giro e riavviare, dopo di che riportare la ghiera nella posizione iniziale.
Blocco motore	1. L'apparecchio è surriscaldato 2. In caso di apparecchio monofase	1. Raffreddare l'apparecchio prima di riavviarlo 2. Sostituire il condensatore
Il dosatore non gira	1. Rottura molla ingranaggio	1. Rivolgersi a personale specializzato
La maniglia del dosatore non ritorna	1. Rottura molla ritorno	1. Rivolgersi a personale specializzato
Presenza di polvere molto fine mescolata a frammenti più grandi	1. Macine consumate	1. Rivolgersi a personale specializzato

La quantità di caffè macinato prima della sostituzione delle macine deve essere all'incirca di 400 Kg.

La sostituzione, in base ai consumi giornalieri, deve essere fatta con questa frequenza:

1 Kg. di caffè al giorno:	una volta all'anno
2-3 Kg. di caffè al giorno:	ogni 6-7 mesi
4-6 Kg. di caffè al giorno:	ogni 3-4 mesi



INDEX

1 - EMPLOYMENT AND STORAGE OF THE INSTALLER/USER GUIDE	15
2 - OPERATION OF THE COFFEE DOSING GRINDER	15
3 - SAFETY DIRECTIONS	15
4 - TECHNICAL DIAGRAM AND SPECIFICATIONS	16
5 - ELECTRICAL CONNECTION	17
6 - HOPPER INSTALLATION AND CONNECTIONS	17
7 - STARTING THE EQUIPMENT	17
8 - STARTING AND RUNNING THE WORKING CYCLE 8.1 - AUTOMATIC MODEL	17
9 - CAFFEE DOSING	17
10 - MAINTENANCE	18
11 - CLEANING OPERATIONS 11.1 - CASING CLEANING 11.2 - HOPPER AND GROUND COSSEE CONTAINER CLEANING	18
12 - CAUSES FOR OPERATING FAILURES OR ANOMALIES (TROUBLESHOOTING)	19

1 - EMPLOYMENT AND STORAGE OF THE INSTALLER/USER GUIDE

This guide is designed for the user of the coffee grinder, for the owner and the technician in charge of installation and must always be available for consultation.

The installer/user guide is aimed at illustrating the grinder employment as provided for by the design assumptions, as well as the appliance technical specifications, and at providing indications for proper use, cleaning and regulation; furthermore, it provides important indications in connection with maintenance, any residual risks and any operations that need to be carried out with special attention. This manual should be regarded as part of the coffee grinder itself, and has to be STORED FOR FUTURE REFERENCE, up to final demolition of the equipment.

In the event of loss or damage, the user may request a replacement guide from the builder or the reseller, by indicating the appliance model and serial numbers shown on the identification plate.

This manual reflects the state of technology at the time it was compiled; the builder reserves the right to update products, as well as subsequent guides with no obligation to also update its previous versions.

LA PAVONI SPA declines all responsibility for any damage to people or things that may directly or indirectly result from:

- failure to comply with all the prescriptions of the safety regulations in force;
- incorrect installation;
- supply faults;
- illegitimate or incorrect use of the coffee grinder;
- use that does not comply with the indications explicitly provided in this publication;
- serious shortcomings in terms of prescribed or advised maintenance;
- any unauthorized modification or intervention on the grinder;
- use of non-original spare parts or of spare parts that are not specifically designed for the model concerned;
- total or partial failure to comply with instructions;
- exceptional events.

2 - OPERATION OF THE COFFEE DOSING GRINDER

This device has been designed for the professional grinding of whole coffee blends fit for the preparation of Espresso coffee.

Its components are manufactured in non-toxic and durable materials, and are easily accessible for cleaning and maintenance purposes.

In order to properly operate the grinder, the user in charge is to have read and carefully understood the instructions contained in this booklet.



3 - SAFETY DIRECTIONS

Use of the coffee grinder is only allowed to adults who have carefully read and properly understood this guide and any safety directions herein contained.

The user is liable towards any third party within the operating area. The installer, user and maintenance man are to notify the builder as to any defects or deterioration that may affect the original safety features of the plant.



The installer is to ensure that environmental conditions are acceptable (temperature has to be included between the 5° and 35°C), avoiding to install the appliance in locations where water jets are commonly used, so as to assure the user safety and the hygiene to the customers.

After having removed the coffee dosing grinder from its packaging, ensure that the equipment is intact and that it has not suffered any damage.

Packaging components are to be delivered to the specially designed disposal centres and under no circumstances are they to be left unattended or within children's, animals' or unauthorised people's reach.

Installation must be effected only by an authorized staff, with the due technical knowledge, following the builder instructions according to the rules in force. The grinder has to be installed in premises where the use and the maintenance are entrusted to qualified people.



The user is to comply with the safety standards in force in the country in which the equipment is installed, in addition to the rules dictated by common sense, as well as ensuring that regular maintenance operations are properly carried out.

Do not place the equipment within children's reach.

Before connecting or disconnecting the equipment, ensure that the luminous switch is on the 'off' position.

Regularly check that the power supply cable is in a perfect state. Under no circumstances should a damaged cable be repaired with insulating tape or clamps, it must be replaced.

For safety reasons, worn or damaged parts are to be promptly replaced with original spare parts.

Do not expose to atmospheric agents (sun, rain etc.)

Do not employ the equipment for any use other than that for which it has been manufactured.

Ensure you do not operate the grinder without coffee or when the hopper has been removed.

It is forbidden to remove the protections and / or safety devices existing on the appliance

The builder declines all responsibility for damages to things, people or animals, caused by any intervention on the appliance, by people who are not qualified or authorised to carry out such functions.

Should any unauthorised repairs be performed on the appliance, or should non original spare parts be used, all the guarantee conditions will lapse, in which case the builder reserves the right to no longer acknowledge their validity.

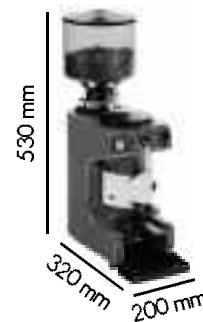
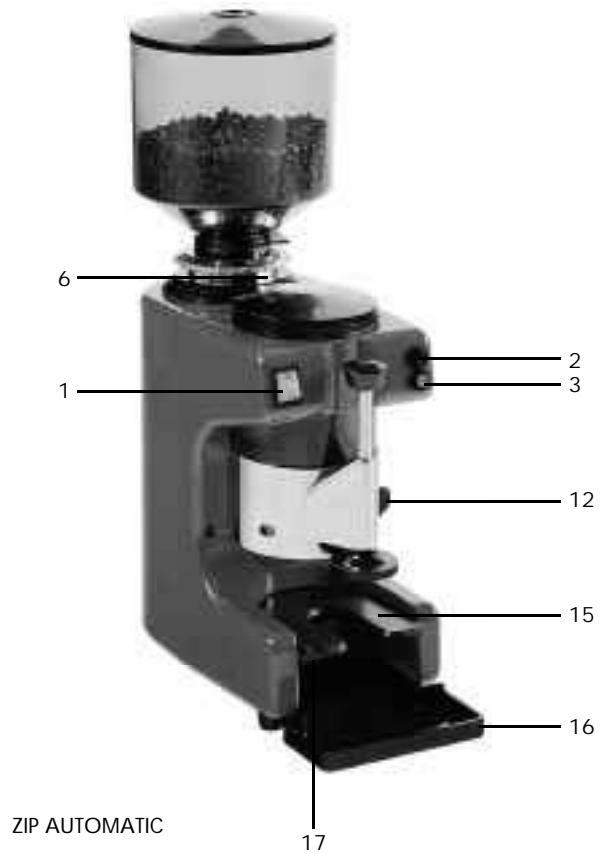
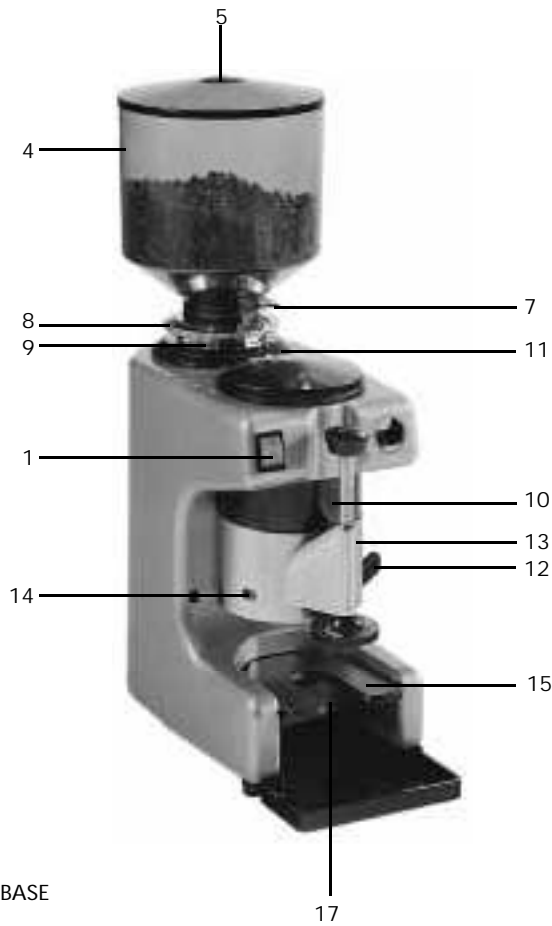
In the event of equipment failure or of defective operation, switch the grinder off without attempting any action, and refer to the authorized after sale service.

Before engaging in any cleaning or maintenance operation, and when the equipment is not in use, disconnect it from mains electricity by operating the luminous switch, disconnect the general switch from the electricity network and remove the plug from the power socket (without pulling the supply cable).

As regards cleaning procedures, please refer to the specific instructions contained in another section of this manual.



4 - TECHNICAL DIAGRAM AND SPECIFICATIONS



1. LUMINOUS SWITCH
2. 'OPERATION' BUTTON
3. 'OFF' BUTTON
4. HOPPER
5. HOPPER LID
6. HOPPER FIXING SCREW
7. SHUTTER
8. REGULATION RING NUT
9. LOCK PIN
10. GROUND COFFEE CONTAINER
11. GROUND COFFEE CONTAINER LID
12. DOSING LEVER
13. TELESCOPIC COFFEE PRESSER
14. COFFEE COUNTER
15. FORK
16. COFFEE TRAY
17. TECHNICAL DATA PLATE

	AUTOMATIC BASE-MODELS		MAXI MODEL	
	Single-Phase 110-220~ 230-240~	Three-Phase 230~ 380~	Single-Phase 110-220~ 230-240~	Three-Phase 230~ 380~
VOLTAGE				
Hz	50/60		50/60	
A	1.9		3.5	
W	250		370	

MODEL	MOTOR POWER HP	R.P.M.	WEIGHT Kg.	GRINDER DIAM. mm.	PROD. PER HOUR Kg.	COFFEE CONTAINER CAPACITY Kg.
ZIP BASE	0.33	1400	13	63.5	6	1
ZIP AUTOMATIC	0.33	1400	13			
ZIP MAXI AUTOMATIC	0.50	860	13			



5 - ELECTRICAL CONNECTION

Caution! Before proceeding with electric connection, you need to ensure that voltage meets the specifications shown in the CE plate.

Ensure that the power supply line and the electric system cable sections are adequate for the coffee dosing grinder power intake (see chapter 4 – technical specifications table).

Provide for an earth connection in compliance with the regulations in force.

In this regard, ensure that the supply cable is efficient, and that it meets the national and European safety standards.

The user is to arrange the appliance power supply and protect the line by means of a safety switch (cut-out box) meeting the regulations in force in the country in question.

Connect the supply cable to the electric line by means of a plug; on the other hand, in the event of a fixed installation, a multipolar switch will have to be arranged for network separation, with a distance between contacts of at least 3 mm.

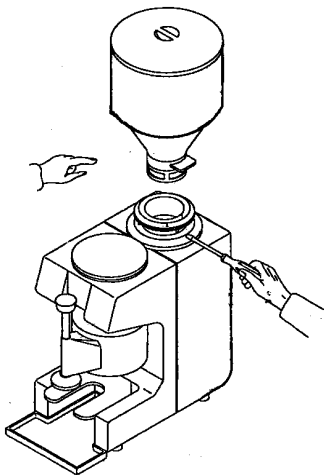
For voltage change, please refer to the diagram shown on the main switch box.

The yellow/green coloured cable should be COMPULSORILY connected to the premises earthing system.



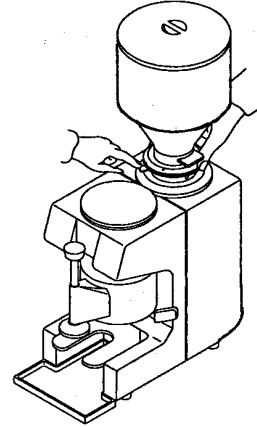
6 - HOPPER INSTALLATION AND CONNECTIONS

Fit the hopper (4) into the regulation ring nut (8) and fasten it with the screw provided (6). Ensure that the power socket is adequately grounded and that the switch (1) is on the **O** "off" position; then insert the supply cable plug into the socket. Press the switch (1) so as to place it on the **I** position, as well as pressing the operation button (2) and check no-load operation of the equipment.



7 - STARTING THE EQUIPMENT

- Remove the hopper lid (5) and introduce the whole coffee in the hopper (4).
- Press the lock pin (9).
- Turn the regulation ring nut (8) clockwise to tighten the grinding parts (fine coffee) and anticlockwise to loosen them (coarse coffee), in order to obtain the desired coffee grinding regulation.



8 - STARTING AND RUNNING THE WORKING CYCLE

By placing the luminous switch (1) on the **I** position, the equipment will start and the inbuilt warning light signalling that the equipment is live will switch on. Once you have ground the desired amount of coffee, place the switch on the **O** position to stop the grinding process.

8.1 AUTOMATIC MODEL

By placing the luminous switch (1) on the **I** position, the inbuilt warning light signalling that the equipment is live will switch on, and by subsequently pressing the operation button (2), the equipment will start. The grinding process will automatically stop thanks to an inbuilt level measuring device, which is located in the ground coffee container. The grinding process will be reset after 6 doses have been obtained by operating the dosing lever (12).

To interrupt the grinding process during an intermediate stage, press the "Off" button (3).

9 - COFFEE DOSING

The ground coffee is delivered into the container provided (10). In order to fill the coffee machine filter-holder you need to follow the steps listed below:

- Once you have fitted the filter into the filter-holder, place the latter in the coffee dosing grinder fork (15) provided.
- Slowly pull the dosing lever (12) up to the point in which it stays in place, so as to enable that the amount of ground coffee scheduled for one cup of Espresso coffee is released into the filter (7 gr.).
- Repeat the same steps if you need to prepare two coffee servings.

Level the powder and press it by means of the telescopic coffee-presser (13), manually clean the filter edge from any coffee residues and fit the filter-holder into the unit body for coffee delivery.

The equipment is provided with a coffee counter (14) for dosing checking.



Caution! The equipment is provided with an internal protection device designed to safeguard electrical components, which causes the machine to stop in the event of overheating.

In this case, wait for the equipment to cool down before restarting it. In any event, make sure that overheating is not caused by external heat sources.

10 - MAINTENANCE

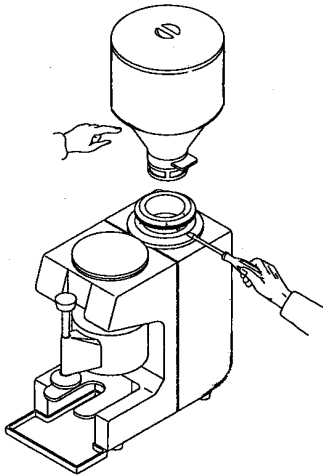


Coffee-dosing grinders do not require maintenance at regular intervals. The only components subject to wear are the grinding parts; check their degree of wear and, when necessary, arrange for their replacement as follows:

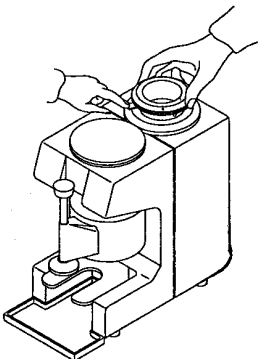
- **Ensure that the equipment power plug is disconnected.**



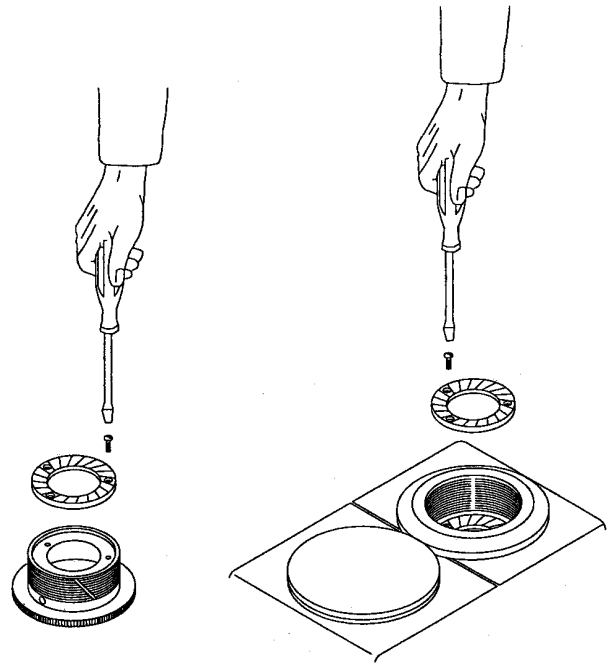
- Loosen the hopper fixing screw (6) and remove the hopper (4) by slipping it off from the top, after having closed the shutter (7) to prevent the coffee beans contained in the hopper from falling out.



- Press the lock pin (9) and turn the regulation ring nut (8) anti-clockwise until you are able to remove it.



- Remove the upper grinding part and replace it; remove the lower grinding part and replace it.



- Re-assemble the equipment by following the above steps in the reverse order, making sure you clean the ring nut thread and restore its use.

11 - CLEANING OPERATIONS



Before you engage in any cleaning or maintenance operations, disconnect the plug from the power socket.

11.1 - CASING CLEANING

Remove the coffee tray (16) and clean it from any coffee residues; for the casing, use a non-abrasive damp cloth, without alcohol or solvents, to avoid damaging the painted parts.



11.2 - HOPPER AND GROUND COFFEE CONTAINER CLEANING

Push the hopper (4) shutter (7) so as to prevent any coffee beans from falling out, loosen the hopper fixing screw (6) and slip the hopper off the regulation ring nut (8).

After having emptied the hopper from any coffee beans, clean the inside with soap and water to remove any coffee residues and greasy substances, accurately dry it and fit it back into the regulation ring nut (8).

For the ground coffee container (10), remove the lid (11), empty it from any coffee powder, clean the inside with soap and water to remove any coffee residues and greasy substances and then accurately dry it.

For safety purposes, ensure you do not operate the machine when the hopper is not installed.



12 - CAUSES FOR OPERATING FAILURES OR ANOMALIES (TROUBLESHOOTING)

PROBLEM	CAUSE	SOLUTION
The coffee dosing grinder does not switch on	<ol style="list-style-type: none"> 1. <i>Electric plug disconnected</i> 2. <i>Electricity does not reach the equipment</i> 	<ol style="list-style-type: none"> 1. Insert the plug into the socket 2. Check the electricity supply cable
Mechanical block	<ol style="list-style-type: none"> 1. <i>Presence of a foreign body between the grinding parts</i> 	<ol style="list-style-type: none"> 1. Remove any foreign body from the grinding parts, by slightly loosening the regulation ring nut and then restart; subsequently tighten the regulation ring nut according to its original position.
Motor block	<ol style="list-style-type: none"> 1. <i>The equipment is overheated</i> 2. <i>In the event of single-phase equipment</i> 	<ol style="list-style-type: none"> 1. Let the equipment cool down before restarting it 2. Replace the condenser
The dosing device does not run	<ol style="list-style-type: none"> 1. <i>Gearing spring breakdown</i> 	<ol style="list-style-type: none"> 1. Refer to qualified staff
The dosing lever does not move backward	<ol style="list-style-type: none"> 1. <i>Backward spring breakdown</i> 	<ol style="list-style-type: none"> 1. Refer to qualified staff
Very thin powder mixed with bigger fragments	<ol style="list-style-type: none"> 1. <i>Grinding parts are used</i> 	<ol style="list-style-type: none"> 1. Refer to qualified staff

Before the substitution of the grinding parts the quantity of the grinded coffee should be approximately of 400 Kg.

According to the daily use, the substitution should be done in accordance with the following:

1 Kg. of coffee per day:	substitution once a year
2-3 Kg. of coffee per day:	substitution every 6-7 months
4-6 Kg. of coffee per day:	substitution every 3-4 months



TABLE

1 - EMPLOI ET CONSERVATION DU MANUAL D'INSTRUCTIONS	23
2 - FONCTIONS DU MOULIN DOSEUR	23
3 - INSTRUCTIONS DE SECURITE	23
4 - SCHEMA ET CARACTERISTIQUES TECHNIQUES	24
5 - BRANCHEMENT ELECTRIQUE	25
6 - INSTALLATION DU RECIPIENT DU CAFÉ ET BRANCHEMENTS	25
7 - MISE EN MARCHÉ DE L'APPAREIL	25
8 - DEMARRAGE ET CYCLE DE TRAVAIL 8.1 - MODELE AUTOMATIQUE	25
9 - DOSAGE DU CAFÉ	25
10 - ENTRETIEN	26
11 - NETTOYAGE 11.1 - NETTOYAGE DE LA CARCASSE 11.2 - NETTOYAGE DES RECIPIENTS DU CAFÉ EN GRAINS ET MOULU	26
12 - CAUSES DE MAL FONCTIONNEMENT OU ANOMALIES	27

1 - 1. EMPLOI ET CONSERVATION DU MANUEL D'INSTRUCTIONS

Le présent manuel d'emploi est adressé à l'utilisateur final du moulin doseur et au technicien installateur, et doit être gardé toujours à disposition pour toute consultation.

Le but de ce manuel est d'indiquer le moyen d'emploi de l'appareil selon ce qu'il est prévu de sa projection, ses caractéristiques techniques et de fournir les indications pour un usage correct, le nettoyage et le réglage. En plus, il fournit des importantes instructions pour l'entretien, pour des possibles risques et, en tout cas, pour le moyen d'effectuer les opérations qui demandent une attention particulière. Le présent manuel doit être considéré comme une partie du moulin doseur et doit être gardé pour des références futures, jusqu'au démantèlement final de l'appareil.

En case de perte ou de dommage, l'utilisateur pourra demander un nouveau manuel au fabricant et au revendeur, indiquant le modèle du moulin et le numéro de fabrique (qui se trouve sur la plaque d'identification).

Ce manuel reflète l'état de la technologie au moment de la fabrication: le fabricant se réserve le droit de mettre à jour la production et les manuels à suivre sans aucune obligation de mise à jours des manuels précédents aussi.

LA PAVONI SPA décline toute responsabilité pour d'éventuels dommages qui puissent dériver directement ou indirectement à personnes où choses en conséquence de:

- Non-respecte des obligations imposées par les normes de sécurité actuelles
- Une installation non correcte
- Défauts d'alimentation
- Usage non approprié ou non correct du moulin à café.
- Usage non conforme à celui qui a été expressément spécifié dans le présent manuel.
- Considérables carences dans l'entretien prévu et conseillé.
- Modifications sur le moulin doseur ou n'importe quelle intervention non autorisée.
- Emploi de pièces de rechange non originales ni spécifiques pour le modèle.
- Inobservance complète ou partielle des instructions
- Evénements exceptionnels.

2 - FONCTIONS DU MOULIN DOSEUR

Cet appareil a été projeté pour la mouture professionnelle de mélanges de café en grains aptes à la préparation de café espresso.

Ses composants, auxquels il est très facile d'accéder, pour les interventions de nettoyage et d'entretien, sont fabriquées avec des matériaux atoxiques et durables.

Pour un fonctionnement correct de l'appareil, l'opérateur doit bien avoir lu et compris les instructions de ce manuel.



3 - INSTRUCTIONS DE SECURITE

L'emploi n'est permis qu'à des adultes ayant bien lu et compris ce manuel et toutes ses instructions de sécurité.

L'utilisateur est responsable envers des tiers pour la zone de travail. L'installateur, l'utilisateur et le technicien sont obligés de signaler au fabricant des possibles défauts ou des détériorations qui puissent compromettre la sécurité originale de l'installation.



L'installateur est obligé de vérifier les correctes conditions de l'ambiance (température parmi les 5° et 35°C.), évitant d'installer l'appareil dans des locaux où l'on emploie régulièrement des jets d'eau, de façon à assurer la sécurité de l'utilisateur et l'hygiène aux clients.

Après avoir enlevé le moulin de son emballage, s'assurer qu'il est en parfait état et pas dédommagé.

Les composants pour l'emballage doivent être livrés aux centres d'écoulement appropriés et en tout cas ils ne doivent pas rester sans surveillance ni laissés à la portée des enfants, animaux et personnes non autorisées.

L'installation ne doit être effectuée que par un personnel autorisé, avec des notions techniques spécifiques, en observance des instructions du fabricant selon les lois locales.

La machine doit être installée dans un local où l'emploi et l'entretien sont effectués par des personnes qualifiées.

L'utilisateur doit se conformer aux normes de sécurité en vigueur au Pays où la machine est installée, en plus qu'aux normes imposées par le bon sens commun, et s'assurer que les opérations d'entretien périodique soient régulièrement effectuées.

Ne jamais laisser l'appareil à la portée des enfants.

Avant de brancher ou débrancher l'appareil, s'assurer que l'interrupteur lumineux soit éteint.

S'assurer régulièrement que le câble d'alimentation est en parfait état. En tout cas, ne jamais réparer un câble dédommagé avec de bandes isolantes ou des bornes, mais simplement le remplacer.

Pour des raisons de sécurité, il est nécessaire de remplacer immédiatement et avec des pièces originales les parties usagées ou dédommagées.

Ne pas exposer l'appareil aux agents atmosphériques (soleil, pluie etc.)

Ne pas destiner l'appareil à un autre emploi différent de celui pour lequel il a été conçu.

Ne jamais faire fonctionner l'appareil sans récipient du café ou à récipient vide.

Il est défendu d'enlever les protections et / ou les nouveaux dispositifs de sécurité prévus pour le moulin.

Le fabricant décline toute responsabilité pour des dommages aux objets, personnes ou animaux causés par d'éventuelles interventions sur le moulin effectuées par des personnes non qualifiées ou non autorisées.

Dans le cas de réparation non autorisée sur l'appareil, ou de l'emploi de pièces de rechange non originelles, les termes de garantie vont déchoir et le fabricant se réserve le droit de n'en plus en reconnaître la validité.

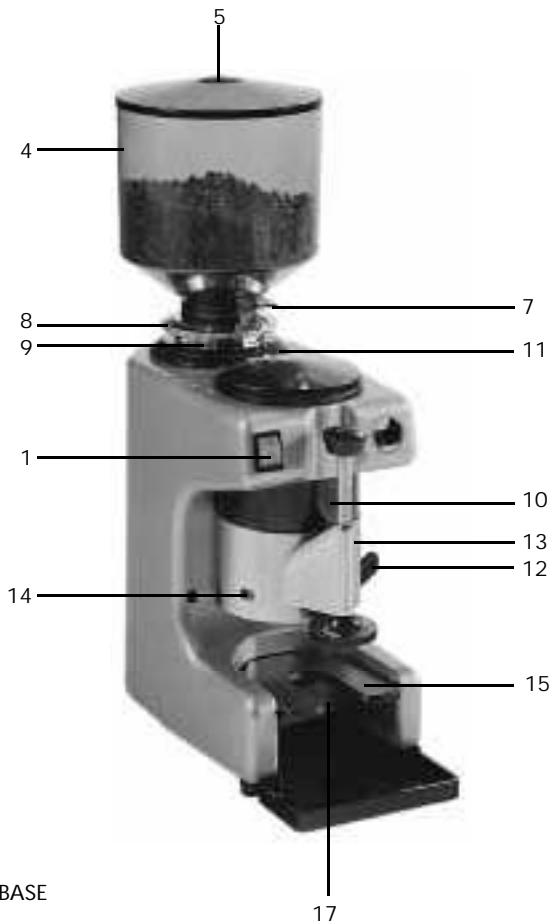
En cas de pannes ou de mauvais fonctionnement du moulin, débrancher ce dernier évitant toute manipulation et s'adresser à un service après vente autorisé.

Avant d'effectuer toute opération de nettoyage et d'entretien, débrancher le moulin du réseau électrique, agissant sur l'interrupteur lumineux, déconnecter l'interrupteur général, enlever la fiche de la prise de courant (sans tirer le câble d'alimentation).

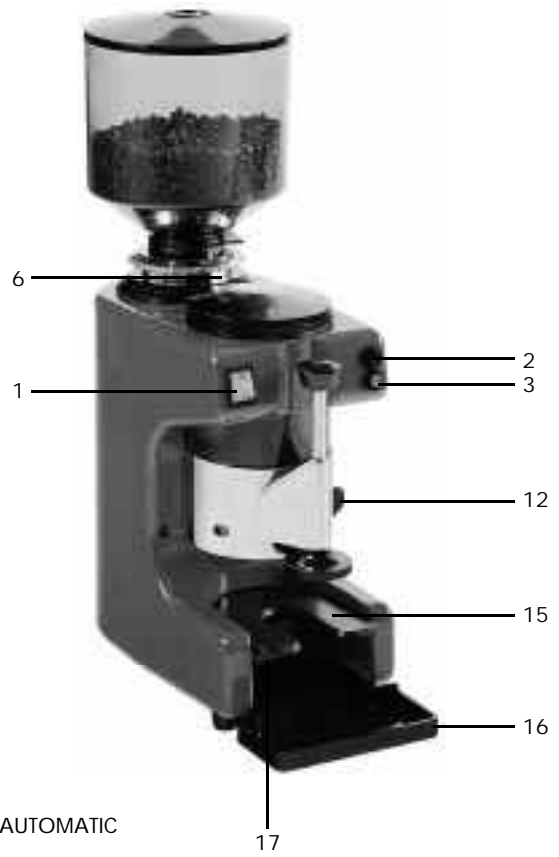
Pour ce qui concerne le nettoyage, se référer aux instructions du chapitre dédié.



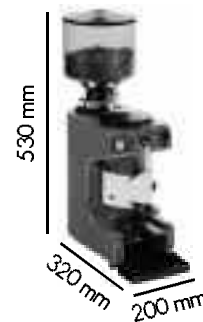
4 - SCHEMA ET CARACTERISTIQUES TECHNIQUES



ZIP BASE



ZIP AUTOMATIC



1. Interrupteur lumineux
2. Bouton de mise en marche
3. Bouton pour l'arrêt
4. Récipient du café en grains
5. Couvercle du récipient du café en grains
6. Vis de fixation du récipient
7. Rideau
8. Frette de réglage
9. Goujon de bloc
10. Récipient pour le café moulu
11. Couvercle pour le récipient du café moulu
12. Levier du doseur
13. Presse café télescopique
14. Compteur des cafés
15. Fourche
16. Bassin recueille café
17. Plaque des donnés techniques.

	MODÈLES BASE-AUTOMATIC		MODÈLE MAXI	
	Monophasé 110-220~ 230-240~	Triphasé 230~ 380~	Monophasé 110-220~ 230-240~	Triphasé 230~ 380~
VOLTAGE				
Hz	50/60		50/60	
A	1,9		3,5	
W	250		370	

MODÈLE	Puissance moteur HP	Tours par minute	Masse Kg.	Diamètre des meules mm.	Production horaire/ Kg.	Capacité du récipient du café Kg.
ZIP BASE	0,33	1400	13	63,5	6	1
ZIP AUTOMATIC	0,33	1400	13			
ZIP MAXI AUTOMATIC	0,50	860	13			



5 - BRANCHEMENT ELECTRIQUE

Attention! il faut s'assurer que la tension est correspondante aux caractéristiques indiquées sur la plaque CE

Vérifier que la ligne d'alimentation électrique et la section des câbles sont conformes à la puissance du moulin (voir chapitre 4 – tableau des caractéristiques techniques).

Brancher l'appareil à une prise de terre conforme aux lois en vigueur.

Vérifier que le câble d'alimentation est en parfait état et conforme aux dispositions internationales et européennes de sécurité.

L'utilisateur doit alimenter l'appareil protégeant la ligne avec un interrupteur de sécurité (sauve-vie) approprié, selon les lois en vigueur au pays d'installation.

Brancher le câble d'alimentation au réseau électrique par moyen d'une fiche, où, en cas d'installation fixe. Il faut prévoir un interrupteur à plusieurs pôles pour la séparation du réseau, avec au moins 3 mm. de distance des contacts.

Pour modifier la tension, se rapporter au schéma sur la boîte de l'interrupteur général.

IL EST OBLIGATOIRE de connecter le câble jaune / vert à la terre de l'établissement.

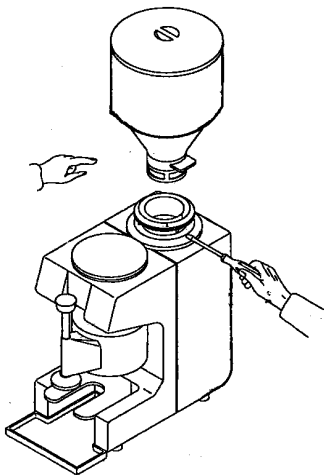


6 - INSTALLATION DU RECIPIENT DU CAFÉ ET BRANCHEMENTS

Insérer le récipient (4) dans la frette de réglage (8) et le fixer avec la vis appropriée (6).

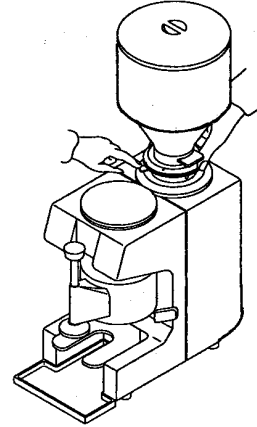
S'assurer que la prise de courant soit branchée à la terre et que l'interrupteur (1) est en position O (éteint).

Brancher maintenant la fiche du câble d'alimentation à la prise. Placer l'interrupteur (1) dans la position I, appuyer sur le bouton de mise en marche (2) et vérifier le fonctionnement de l'appareil, le récipient vide.



7 - MISE EN MARCHÉ DE L'APPAREIL

- Enlever le couvercle (5) du récipient pour le café (4) et remplir ce dernier avec du café en grains
- Pousser le goujon pour le bloc (9)
- Tourner la frette de réglage (8) en sens horaire pour rapprocher les meules (mouture fine) et en sens anti-horaire pour les éloigner (mouture grosse); régler ainsi la mouture du café selon le degré désiré.



8 - DEMARRAGE ET CYCLE DE TRAVAIL

Plaçant l'interrupteur lumineux (1) en position I, on met en marche le moulin. Le voyant lumineux d'appareil sous tension va s'allumer. Une fois obtenue la quantité de café désirée, placer l'interrupteur en position O pour arrêter la mouture.

8.1 MODELE AUTOMATIQUE

Placer l'interrupteur lumineux (1) sur la position I: le voyant incorporé d'appareil sous tension va s'allumer.

En appuyant sur le bouton de mise en marche (2) l'appareil va démarrer.

Le procès de mouture s'arrêtera automatiquement grâce à un senseur de niveau incorporé dans le récipient du café moulu. La mouture va recommencer après 6 dosages obtenus par le levier (12).

Pour interrompre la mouture à n.' importe quel moment, appuyer sur la touche d'arrêt (3).

9 - DOSAGE DU CAFÉ

Le café moulu va remplir le récipient dédié (10).

Pour remplir le porte filtre de la machine à café, agir selon les instruction suivantes:

- Placer le porte filtre (complet du filtre) sur la fourche du moulin (15)
- Tirer doucement le levier du doseur (12) jusqu'à son arrêt, pour remplir le filtre avec la quantité de café moulu établie pour une tasse de café espresso (7 gr.)
- Si l'on doit préparer 2 cafés, répéter les mêmes opérations une fois encore.

Niveler les poudres de café, les pousser avec le presse café télescopique (13), nettoyer par la main le bord du porte filtre d'éventuelles poudres résidus et accrocher le porte filtre au groupe de la machine pour débiter le café.

L'appareil est doté d'un compteur de cafés (14) pour la lecture des dosages.



Attention! Attention! L'appareil est muni à l'intérieur d'un dispositif de protection à sauve-garde des composants électriques, qui en provoque l'arrêt en cas de sur-chauffage.

En ce cas là, attendre le refroidissement de l'appareil avant de le remettre en marche.

S'assurer en tout cas que le sur-chauffage n'est pas dû à des sources de chaleur à l'extérieur.

10 - ENTRETIEN



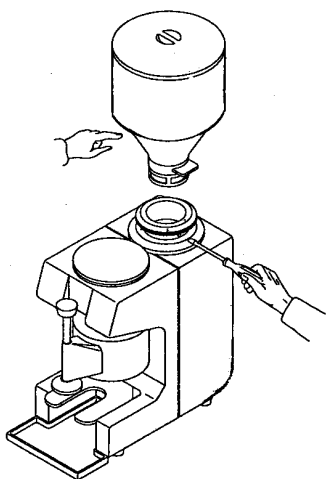
Un entretien à des intervalles réguliers n'est pas nécessaire, pour les moulins à café.

Les composants qui pourraient être usagés ne sont que les meules. Vérifier leur degré d'usure et éventuellement les remplir comme il suit.

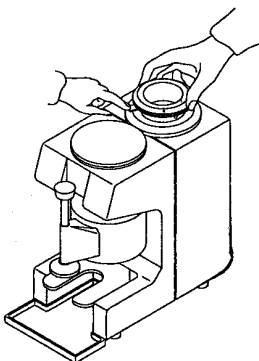
- **S'assurer que l'appareil soit débranché du réseau électrique.**



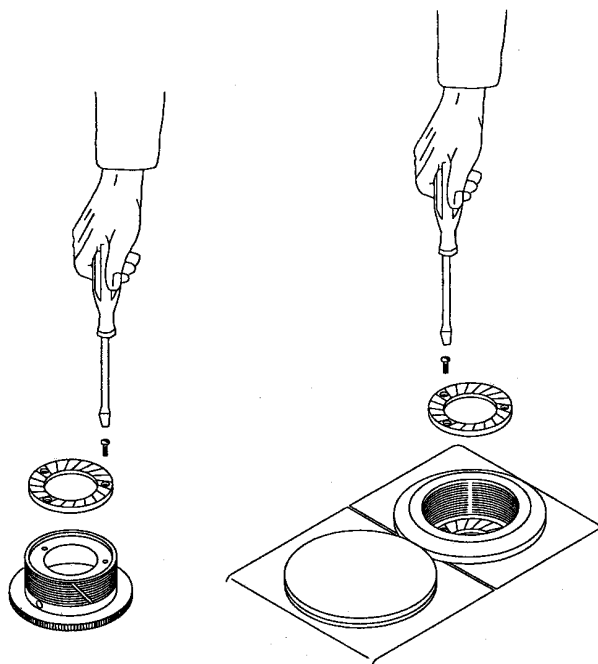
- Desserrer la vis qui fixe le récipient du café (6), fermer le rideau (7) pour éviter la chute de café en grains du récipient du café et enlever ce dernier (4) en le tirant vers le haut.



- Pousser le goujon de bloc (9), et tourner la frette de réglage (8) en sens anti-horaire, jusqu'à la dévisser.



- Démontez la meule supérieure, ensuite celle inférieure et les remplacer.



- Remonter l'appareil effectuant toutes les opérations au contraire, nettoyant soigneusement le filet de la frette et remettre en marche.

11 - NETTOYAGE



Avant toute opération de nettoyage ou d'entretien, débrancher l'appareil de l'alimentation électrique.

11.1 - NETTOYAGE DE LA CARCASSE.

Enlever le bassin recueille poudres (16) et le nettoyer.

Pour nettoyer la carcasse, employer un chiffon humide et pas abrasif, sans alcool ni solvants, pour ne pas dédommager les parties peintes.



11.2 - NETTOYAGE DES RECIPIENTS DU CAFÉ EN GRAINS ET MOULU

Fermer le rideau (7) du récipient pour café en grains (4), bloquant ainsi le passage de ce dernier, desserrer la vis de fixation (6) et enlever le récipient de la frette de réglage (8)

Après avoir vidé le récipient, nettoyer son intérieur avec de l'eau et savon pour éliminer les résidus de café et ses gras. Ensuite, essuyer soigneusement et le réinsérer dans la frette de réglage (8).

Pour ce qui concerne le café moulu, (10) enlever le couvercle (11), vider le récipient (par le levier) des poudres à l'intérieur, le nettoyer avec de l'eau et du savon pour éliminer les résidus de café et ses gras, et essuyer soigneusement.

Pour des raisons de sécurité on recommande de ne jamais faire fonctionner l'appareil sans récipient du café.



12 - CAUSES DE MAL FONCTIONNEMENT OU ANOMALIES

PROBLEMES	CAUSE	SOLUTIONS
Le moulin ne s'allume pas	1. <i>Prise de courant débranchée</i> 2. <i>La courant n'arrive pas à l'appareil</i>	1. Brancher la prise 2. Contrôler le câble d'alimentation
Bloc mécanique	1. <i>Corps étrangers parmi les meules</i>	1. Enlever les éventuels corps étrangers parmi les meules desserrant la frette de réglage en la tournant un petit peu, mettre en marche et ensuite reporter la frette dans sa position d'origine.
Bloc du moteur	1. <i>L'appareil est surchauffé</i> 2. <i>En cas de branchement monophasé</i>	1. Faire refroidir le moulin avant de le remettre en marche 2. Remplacer le condensateur
Le doseur ne tourne pas	1. <i>Ressort cassé</i>	1. S'adresser au personnel technique spécialisé
Le levier du doseur ne retourne pas dans sa position originelle	1. <i>Ressort cassé</i>	1. S'adresser au personnel technique spécialisé
Présence de poudre très fine mélangée à des morceaux plus gros	1. <i>Meules usées</i>	1. S'adresser au personnel technique spécialisé

La quantité de café moulu avant la substitution des meules doit être de 400 Kg environ.

La substitution, en fonction de la consommation par jour, doit être faite selon la suivante fréquence :

1 Kg de café par jour :	une fois par année
2-3 Kg de café par jour :	tous les 6-7 mois
4-6 Kg de café par jour :	tous les 3-4 mois



INDEX

1 - NUTZUNG UND AUFBEWAHRUNG DES BEDIENUNGSHANDBUCHES	31
2 - FUNKTION DER KAFFEEMÜHLE MIT DOSIERER	31
3 - SICHERHEITSANWEISUNGEN	31
4 - SCHALTPLAN UND TECHNISCHE EIGENSCHAFTEN	32
5 - ELEKTRISCHER ANSCHLUSS	33
6 - TRICHTERMONTAGE UND ANSCHLÜSSE	33
7 - INBETRIEBNAHME DES GERÄTS	33
8 - START DES FUNKTIONSZYKLUS	33
8.1 - MODELL MIT AUTOMATIK	
9 - DOSIERUNG DES KAFFEES	33
10 - WARTUNG	34
11 - REINIGUNGSARBEITEN	34
11.1 - REINIGUNG DES GEHÄUSES	
11.2 - REINIGUNG DES TRICHTERS UND DES BEHÄLTERS FÜR DEN GEMAHLENE KAFFEE	
12 - URSACHEN FÜR MANGELNDE FUNKTION ODER FUNKTIONSSTÖRUNGEN	35

1 - NUTZUNG UND AUFBEWAHRUNG DES BEDIENUNGSHANDBUCHES

Das vorliegende Bedienungshandbuch richtet sich an den Benutzer, den Besitzer sowie den technischen Installateur der Kaffeemühle und muß für jegliche eventuelle Konsultation immer zur Verfügung stehen. Das Bedienungshandbuch dient zur Angabe des in den Projekthypothesen vorgesehenen Gebrauches der Kaffeemühle seine technischen Merkmale, und es liefert Hinweise für den korrekten Gebrauch, die Reinigung und die Regulierung. Darüber hinaus liefert es wichtige Hinweise zur Wartung, über eventuelle Restrisiken und auch zur Durchführung von Arbeitsschritten, die mit besonderer Aufmerksamkeit auszuführen sind.

Das vorliegende Handbuch ist als Teil der Kaffeemühle zu betrachten und muß bis zur endgültigen Entsorgung der Kaffeemühle FÜR ZUKÜNFTIGE BEZUGNAHMEN AUFBEWAHRT WERDEN.

Geht das Handbuch verloren oder wird es beschädigt, kann der Benutzer ein neues beim Konstrukteur oder beim eigenen Verkäufer unter Angabe des Modells sowie der Matrikelnummer der Kaffeemühle, die auf dem Identifikationsschild sichtbar sind, anfordern.

Das vorliegende Handbuch gibt den Stand der Technik im Moment seiner Abfassung wieder. Der Konstrukteur behält sich das Recht vor, die Produktion sowie die folgenden Handbücher ohne Verpflichtung zur Aktualisierung vorheriger Versionen auf den neusten Stand zu bringen.

LA PAVONI SPA lehnt jegliche Verantwortung für eventuelle Personen- oder Sachschäden ab, die sich direkt oder indirekt aus folgenden Umständen ergeben:

- Nichtbeachtung sämtlicher Vorschriften der in Kraft befindlichen Sicherheitsnormen;
- inkorrekte Installation;
- Fehler bei der Stromversorgung
- unpassender oder inkorrekt Gebrauch der Kaffeemühle;
- Gebrauch, der nicht den ausdrücklich dargelegten Hinweisen des vorliegenden Handbuches entspricht;
- schwerwiegende Mängel bei der vorgesehenen und empfohlenen Wartung
- Veränderungen an der Kaffeemühle oder jeglicher nicht autorisierter Eingriffe;
- Verwendung nicht originaler oder nicht für das Gerät bestimmter Ersatzteile;
- Vollständige oder teilweise Nichtbeachtung der Anweisungen;
- außergeräthliche Vorfälle.

2 - FUNKTION DER KAFFEEMÜHLE MIT DOSIERER

Die Kaffeemühle wurde für die professionelle Mahlung von für die Espressozubereitung geeigneten Bohnenkaffee-Mischungen entwickelt.

Seine Komponenten wurden aus atoxischen und beständigen Materialien gebaut. Sie sind für Reinigungs- und Wartungsarbeiten leicht zugänglich.

Der zuständige Fachmann muß die in diesem Heft enthaltenen Anweisungen gelesen und gut verstanden haben, so dass er die Kaffeemühle korrekt in Betrieb setzen kann.



3 - SICHERHEITSAUWEISUNGEN

Der Gebrauch ist nur erwachsenen Personen gestattet, die dieses Handbuch und alle darin enthaltenen Sicherheitshinweise. Der Benutzer ist gegenüber Dritten im Arbeitsbereich verantwortlich.

Der Installateur, der Benutzer und der Wartungsmechaniker sind verpflichtet, dem Konstrukteur eventuelle Defekte und Beschädigungen, welche die originale Sicherheit der Anlage gefährden können, anzuzeigen.

Der Installateur ist verpflichtet, die genauen Umweltbedingungen zu

überprüfen (die Temperatur sollte zwischen 5° und 35°C. liegen). Orte, an denen mit Wasser gearbeitet wird, sind zu meiden, so daß die Sicherheit und Hygiene des Anwenders garantiert ist.

Nachdem Sie die Kaffeemühle ausgepackt haben, vergewissern Sie sich, dass sie unversehrt ist und keine Beschädigungen aufweist.

Die Verpackungskomponenten müssen in entsprechenden Entsorgungszentren abgegeben werden und dürfen auf keinen Fall unbewacht bleiben oder in die Reichweite von Kindern, Tieren oder nicht autorisierten Personen gelangen.

Die Installation darf nur von autorisiertem Personal mit technischen Kenntnissen durchgeführt werden. Die Anleitungen des Herstellers und die gültigen Vorschriften sind dabei zu beachten.

Der Benutzer muss sich außer an die vom gesunden Menschenverstand diktierten Regeln auch die im Land der Installation in Kraft befindlichen Sicherheitsvorschriften halten, und er muss absichern, dass die periodischen Wartungsarbeiten korrekt durchgeführt werden; tauschen Sie das Stromkabel.

Stellen Sie das Gerät außerhalb der Reichweite von Kindern auf.

Vergewissern Sie sich, dass sich der Leuchtschalter in ausgeschalteter Stellung befindet, bevor Sie das Gerät ans Netz anschließen oder von diesem trennen.

Kontrollieren Sie das Stromkabel regelmäßig auf seinen ordnungsgemäßen Zustand. Ein eventuell beschädigtes Kabel darf niemals mit Isolierband und Klemmen repariert werden.

Aus Gründen der Sicherheit ist es notwendig, abgenutzte oder beschädigte Teile rechtzeitig durch originale Ersatzteile zu ersetzen. Setzen Sie den Apparat nie Witterungseinflüssen (Sonne, Regen, usw.) aus.

Verwenden Sie das Gerät nur für die Zwecke, für die es bestimmt ist. Achten Sie darauf, das Gerät nicht ohne Kaffee oder mit abgenommenem Trichter in Betrieb zu setzen.

Es ist verboten, die an der Maschine angebrachten Schutz- und / oder Sicherheitsvorrichtungen zu entfernen.

Die Baufirma lehnt jegliche Verantwortung für Personen-, Tier und Sachschäden ab, die durch eventuelle Eingriffe durch für diese Aufgaben nicht qualifizierte oder nicht autorisierte Personen verursacht wurden.

Werden nicht autorisierte Reparaturen durchgeführt oder keine originalen Ersatzteile verwendet, verfallen die Garantiebedingungen und die Baufirma behält sich das Recht vor, deren Gültigkeit nicht mehr anzuerkennen.

Im Fall von Schäden oder fehlerhaftem Arbeiten der Maschine schalten Sie diese aus. Vermeiden Sie sämtliche Manipulationen.

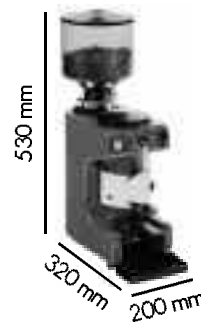
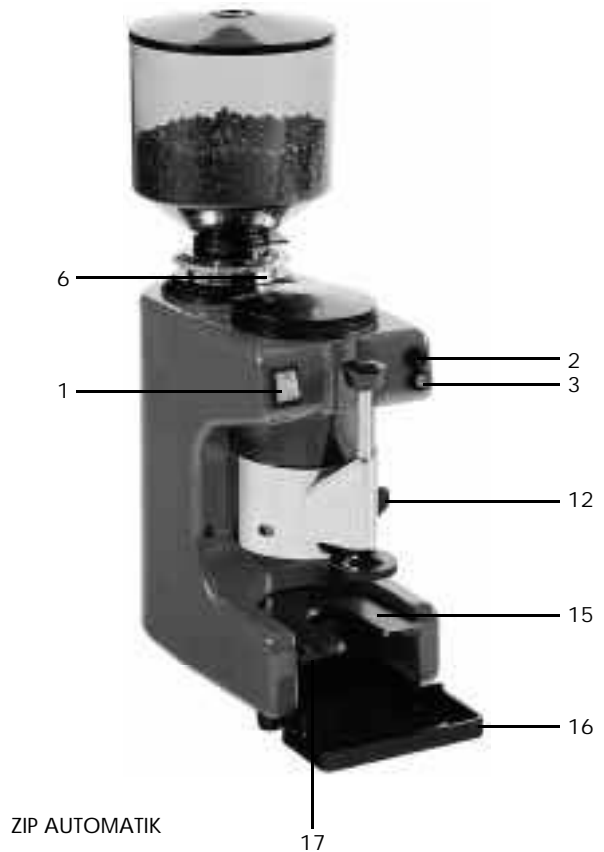
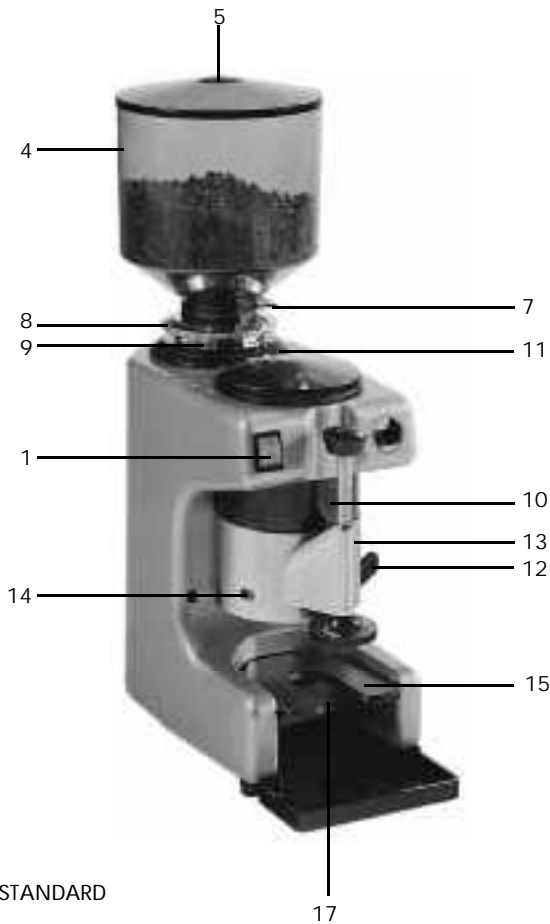
Wenden Sie sich an ein autorisiertes Kundendienst-Zentrum.

Vor jedem Reinigungs- oder Wartungseingriff oder bei Nichtbenutzung des Gerätes trennen Sie es durch Betätigung des Leuchtschalters von der Stromversorgung, schalten den Hauptschalter aus und ziehen den Stecker aus der Steckdose (ohne am Stromkabel zu ziehen).

Bezüglich der Reinigung halten Sie sich an die Angaben, die an anderer Stelle des vorliegenden Handbuches angeführt werden.



4 - SCHALTPLAN UND TECHNISCHE EIGENSCHAFTEN



- 1. LEUCHTSCHALTER
- 2. BETRIEBSTASTE
- 3. STOPPTASTE
- 4. TRICHTER
- 5. TRICHTERDECKEL
- 6. BEFESTIGUNGSSCHRAUBE DES TRICHTERS
- 7. SCHUTZKLAPPE
- 8. REGULIERUNGSRING
- 9. SPERRSTIFT
- 10. BEHÄLTER FÜR GEMAHLENE KAFFEE
- 11. DECKEL DES BEHÄLTERS FÜR GEMAHLENE KAFFEE
- 12. DOSIERUNGS-HEBEL
- 13. TELESKOPISCHE KAFFEESTOPFER
- 14. KAFFEE-ZÄHLER
- 15. GABEL
- 16. KAFFEE-SAMMELBEHÄLTER
- 17. SCHILD MIT TECHNISCHEN DATEN

	MODELLE STANDARD-AUTOMATIK		MODELL MAXI	
	einphasig 110-220~ 230-240~	dreiphasig 230~ 380~	einphasig 110-220~ 230-240~	dreiphasig 230~ 380~
SPANNUNG				
Hz	50/60		50/60	
A	1,9		3,5	
W	250		370	

MODELL	LEISTUNG MOTOR PS	UMDREHUN- GEN MINUTE	MASSE Kg.	DURCHMESSER MAHLWERK Mm	PRODUKTION STUNDE/ Kg	FASSUNGSVERMÖGEN BEHÄLTER Kg KAFFEE
ZIP STANDARD	0,33	1400	13	63,5	6	1
ZIP AUTOMATIK	0,33	1400	13			
ZIP MAXI AUTOMATIK	0,50	860	13			



5 - ELEKTRISCHER ANSCHLUSS

Achtung! Vor dem elektrischen Anschluss ist es notwendig, sich davon zu überzeugen, dass die Spannung mit den auf dem CE-schild angegebenen Merkmalen übereinstimmt.

Überprüfen Sie, ob die zuführende Stromleitung und der Kabelabschnitt der elektrischen Anlage für die von der Kaffeemühle beanspruchte Leistung ausreichend sind (siehe Kapitel 4 - Tabelle der technischen Eigenschaften).

Stellen Sie eine Verbindung zu einer geerdeten Steckdose her, die die in Kraft befindlichen Vorschriften befolgt.

überprüfen sie desgleichen dass das Stromkabel leistungsfähig ist und den nationalen und europäischen Sicherheitsvorschriften entspricht. Der Benutzer muss dafür sorgen, beider Stromzufuhr dem Kaffeemühle die Stromleitung mit einem den im eigenen Land in Kraft befindlichen Rechtsvorschriften entsprechenden Leitungsschutzschalter zu schützen.

Verbinden Sie das Stromkabel durch einen Stecker mit der Stromleitung, oder bei fester Installation, verwenden Sie einen mehrpoligen Schalter für die Trennung vom Netz, mit einem Abstand der Kontakte von mindestens 3 mm.

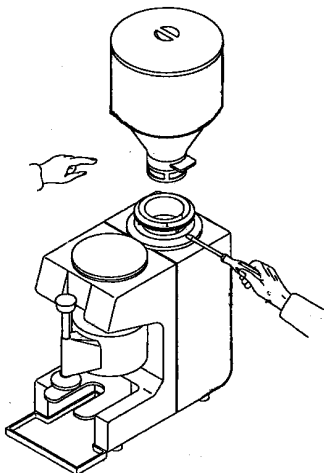
Zum Spannungswechsel beziehen Sie sich auf die schematische Darstellung auf der Schachtel des Generalschalters.

ES IST OBLIGATORISCH, das gelb-grüne Kabel mit der Erdungseinrichtung des Lokals zu verbinden.



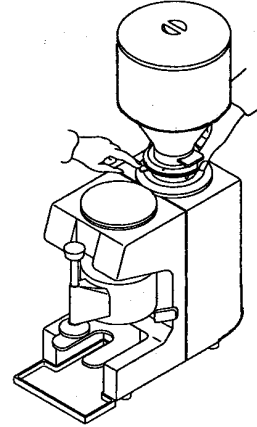
6 - TRICHTERMONTAGE UND ANSCHLÜSSE

Fügen Sie den Trichter (4) in den Regulierungsring (8) ein und befestigen Sie ihn mit der entsprechenden Schraube (6). Überprüfen Sie, ob die Steckdose mit einer geeigneten Erdung versehen ist und ob sich der Schalter (1) in ausgeschalteter 0-Stellung befindet. Stecken Sie den Stecker des Stromkabels in die Steckdose. Bringen Sie den Schalter (1) in Position I, und drücken Sie die Betriebstaste (2). Überprüfen Sie die Funktionsweise bei leerem Gerät.



7 - INBETRIEBNAHME DES GERÄTS

- Nehmen Sie den Deckel (5) vom Trichter ab und füllen Sie Kaffee in Bohnen hinein (4).
- Drücken Sie auf den Sperrstift (9).
- Drehen Sie den Regulierungsring (8) im Uhrzeigersinn um das Mahlwerk anzunähern (fein mahlen) und gegen den Uhrzeigersinn um es zu entfernen (grob mahlen) und regulieren Sie so die gewünschte Mahlstärke.



8 - START DES FUNKTIONSZYKLUS

Bei Positionierung des Leuchtschalters (1) auf I wird das Gerät eingeschaltet, die integrierte LED leuchtet auf und signalisiert damit, dass das Gerät unter Spannung steht. Bringen Sie den Schalter in Position 0 um den Mahlvorgang zu beenden, nachdem die gewünschte Menge Kaffee gemahlen wurde.

8.1 MODELL MIT AUTOMATIK

Bringen Sie den Leuchtschalter (1) in Position I, die integrierte LED leuchtet auf und signalisiert damit, dass das Gerät unter Spannung steht. Drücken Sie anschließend die Starttaste (2) um das Gerät in Betrieb zu setzen. Der Mahlvorgang wird dank eines im Behälter des gemahlene Kaffees integrierten Füllstandmessers automatisch beendet. Ein erneuter Mahlvorgang wird nach 6, durch Betätigung des Dosierhebels (12) erfolgte Entnahmen ausgelöst.

Drücken Sie die Stopp-Taste (3) um den Mahlvorgang vorzeitig zu unterbrechen.

9 - DOSIERUNG DES KAFFEES

Der gemahlene Kaffee wird im Inneren des Behälters (10) gesammelt. Gehen Sie zum Füllen der Filterhalterung der Kaffeemaschine bitte folgendermaßen vor:

- Positionieren Sie die Filterhalterung mit eingelegtem Filtereinsatz in die hierzu vorgesehene Gabel (15) des Mahl-Dosierers.
- Ziehen Sie den Hebel (12) des Dosierers langsam bis zum Anschlag, sodass die automatisch dosierte Kaffeemenge für eine Tasse Espresso (7g) in den Filter gegeben wird.
- Wiederholen Sie den Vorgang wenn zwei Tassen Kaffee zubereitet werden sollen.

Ebnen Sie das Kaffeepulver und drücken Sie es mit dem teleskopischen (13) Kaffeestopfer an. Säubern Sie den Filtrrand mit der Handfläche von eventuellen Kaffeeresten und koppeln Sie den Filterhalter an das Gehäuse der Brühgruppe für die Espresso-Entnahme an.

Das Gerät ist mit einem Kaffee-Zähler (14) für das Ablesen der Dosierungen ausgestattet.



Achtung! Das Gerät ist mit einer internen Vorrichtung zum Schutz der elektrischen Komponenten ausgestattet, die im Falle des Überhitzens einen Stillstand hervorruft.

Warten Sie in diesem Fall ab, bis sich das Gerät abgekühlt hat, bevor Sie es wieder in Betrieb setzen.

Überprüfen Sie auf jeden Fall, ob die Überhitzung von äußeren Wärmequellen verursacht wurde.

10 - WARTUNG

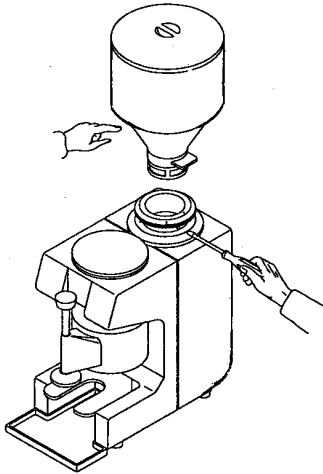


Die Kaffeemühlen benötigen keine Wartung innerhalb bestimmter Zeitabstände. Das einzige der Abnutzung unterworfen Element ist das Mahlwerk. Überprüfen Sie dessen Abnutzungsgrad und tauschen Sie es eventuell wie folgt aus:

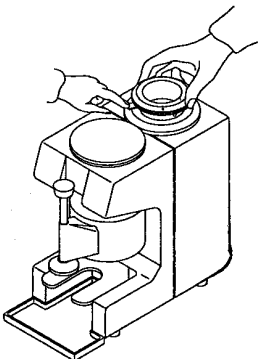
- **Vergewissern Sie sich, dass sich der Gerätestecker nicht in der Steckdose befindet.**



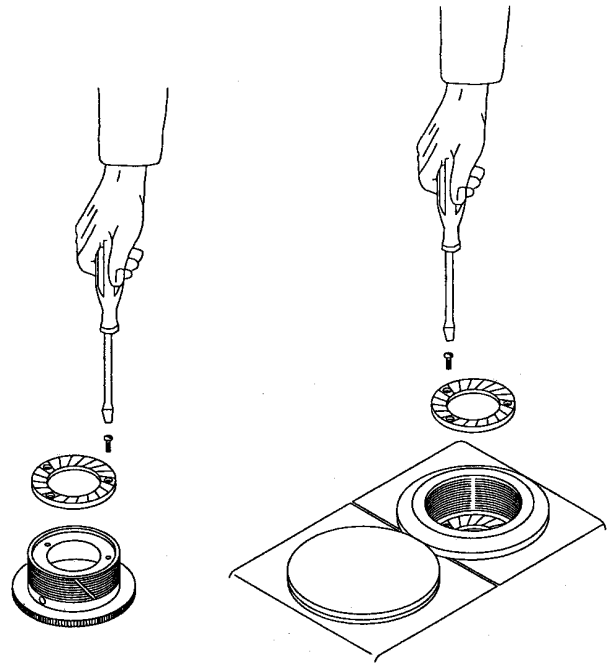
- Lockern Sie die Befestigungsschraube des Trichters (6) und entfernen Sie den Trichter (4) durch Herausziehen, nachdem Sie die Schutzklappe (7) geschlossen haben, um ein Herausfallen der im Trichter befindlichen Kaffeebohnen zu vermeiden.



- Drücken Sie den Sperrstift (9) und drehen Sie den Regulierungsring (8) entgegen dem Uhrzeigersinn, bis Sie ihn herausgezogen haben.



- Bauen Sie das obere Mahlwerk aus und ersetzen Sie es; bauen Sie das untere Mahlwerk aus und ersetzen Sie es.



- Bauen Sie das Gerät wieder zusammen, indem Sie die Arbeitsschritte in umgekehrter Reihenfolge durchführen. Achten Sie dabei darauf, das Gewinde des Ringes zu säubern, und setzen Sie ihn wieder zum Gebrauch ein.

11 - REINIGUNGSARBEITEN



Entfernen Sie das Stromkabel vor allen Reinigungs- und Wartungsarbeiten aus der Steckdose.

11.1. - REINIGUNG DES GEHÄUSES



Entnehmen Sie den Kaffee-Sammelbehälter (16) und reinigen Sie ihn von Kaffeeresten. Für das Gehäuse verwenden Sie ein feuchtes, nicht kratzendes Tuch ohne Alkohol oder Lösungsmittel, um eine Beschädigung der lackierten Teile zu vermeiden.

11.2. - REINIGUNG DES TRICHTERS UND DES BEHÄLTERS FÜR DEN GEMAHLENE KAFFEE

Schieben Sie die Schutzklappe (7) des Trichters (4) so, dass der Durchgang der Kaffeebohnen blockiert wird, lösen Sie die Befestigungsschraube des Trichters (6) und entnehmen Sie den Trichter selbst aus dem Regulierungsring (8).

Nachdem Sie den Trichter vollständig entleert haben, reinigen Sie ihn innen mit Wasser und Spülmittel, um Kaffeereste und fettige Substanzen zu entfernen. Trocknen Sie ihn sorgfältig ab und fügen Sie ihn wieder in den Regulierungsring (8) ein.

Für die Reinigung des Behälters für den gemahlene Kaffee (10) entfernen Sie den Deckel (11), entleeren ihn vollständig und reinigen Sie ihn innen mit Wasser und Spülmittel, um Kaffeereste und fettige Substanzen zu entfernen. Trocknen Sie ihn anschließend sorgfältig ab.

Aus Sicherheitsgründen wird empfohlen, das Gerät nicht ohne Trichter laufen zu lassen.



12 - URSACHEN FÜR MANGELNDE FUNKTION ODER FUNKTIONSSTÖRUNGEN

PROBLEM	URSACHE	LÖSUNG
Die Kaffeemühle schaltet sich nicht ein.	<ol style="list-style-type: none"> 1. Der Stecker wurde nicht in die Steckdose gesteckt. 2. Der Strom erreicht das Gerät nicht. 	<ol style="list-style-type: none"> 1. Stecken Sie den Stecker in die Steckdose. 2. Überprüfen Sie das Stromkabel.
Mechanisches Blockieren.	<ol style="list-style-type: none"> 1. Im Mahlwerk befindet sich ein Fremdkörper. 	<ol style="list-style-type: none"> 1. Beseitigen Sie die eventuellen Fremdkörper im Mahlwerk, indem Sie den Regulierungsring um einige Umdrehungen lockern. Danach den Ring wieder in Ausgangsposition bringen.
Blockierung des Motors.	<ol style="list-style-type: none"> 1. Das Gerät ist überhitzt. 2. Bei einem Monophasen-Gerät. 	<ol style="list-style-type: none"> 1. Lassen Sie das Gerät abkühlen, bevor Sie es wieder in Betrieb setzen. 2. Tauschen Sie den Kondensator aus.
Der Dosierer dreht sich nicht.	<ol style="list-style-type: none"> 1. Die Getriebefeder ist gebrochen. 	<ol style="list-style-type: none"> 1. An autorisiertes Fachpersonal wenden
Der Griff des Dosierers kehrt nicht zurück.	<ol style="list-style-type: none"> 1. Die Rückholfeder ist gebrochen. 	<ol style="list-style-type: none"> 1. An autorisiertes Fachpersonal wenden
Sehr fein gemahlene gemischt mit grob gemahlenem Kaffeemehl	<ol style="list-style-type: none"> 1. Mahlscheiben abgenutzt 	<ol style="list-style-type: none"> 1. An autorisiertes Fachpersonal wenden

Die Kaffeemehlmenge vor Austausch der Mahlscheiben sollte bei ca. 400 Kg. Liegen.

Der Austausch hat bei täglichem Gebrauch in folgendem Rhythmus zu erfolgen:

1 kg. Kaffee am Tag	einmal im Jahr
2-3 Kg. Kaffee am Tag	alle 6-7 Monate
4-6 Kg. Kaffee am Tag	alle 3-4 Monate

ÍNDICE

1 - UTILIZACIÓN Y CONSERVACIÓN DEL MANUAL DE INSTRUCCIONES	39
2 - FUNCIÓN DEL MOLEDOR-DOSIFICADOR	39
3 - INSTRUCCIONES DE SEGURIDAD	39
4 - ESQUEMA Y CARACTERÍSTICAS TÉCNICAS	40
5 - CONEXIÓN ELÉCTRICO	41
6 - MONTAJE TOLVA Y CONEXIONES	41
7 - PUESTA EN FUNCIÓN DEL APARATO	41
8 - PUESTA EN MARCHA Y CICLO DE TRABAJO	41
8.1 - MODELO AUTOMATICO	
9 - DOSIFICACIÓN DEL CAFÉ	41
10 - MANTENIMIENTO	42
11 - OPERACIONES DE LIMPIEZA	42
11.1 - LIMPIEZA ARMAZÓN	
11.2 - LIMPIEZA TOLVA Y CONTENIDOR CAFÉ MOLIDO	
12 - CAUSAS DE FALTA DE FUNCIONAMIENTO O ANOMALÍA	43

1- UTILIZACIÓN Y CONSERVACIÓN DEL MANUAL DE INSTRUCCIONES

El presente manual de instrucciones está dirigido al usuario del molidor-dosificador y al técnico instalador y tiene que estar siempre a disposición para cualquier eventual consulta.

El manual de instrucciones sirve para indicar la utilización del molidor dosificador prevista en las hipótesis de proyecto, sus características técnicas y para facilitar indicaciones de uso correcto, limpieza, regulación y uso; además, facilita indicaciones importantes para el mantenimiento, eventuales riesgos restantes y de todas maneras para la realización de operaciones a efectuar con atención particular.

El presente manual a da considerarse parte del molidor-dosificador, y tiene que ser CONSERVADO PARA FUTURAS REFERENCIAS hasta el desmantelamiento final del molidor.

En caso de extravío o deterioro, el usuario puede pedir un nuevo manual al constructor o al propio revendedor, indicando el modelo del molidor-dosificador y el número de matrícula de lo mismo, visible en la placa de identificación.

El presente manual refleja el estado de la técnica al momento de su redacción; el constructor se reserva el derecho de actualizar la producción y los manuales sucesivos sin la obligación de actualizar también las versiones precedentes.

LA PAVONI SPA declina toda responsabilidad por eventuales daños que puedan directa o indirectamente ocurrir a personas o cosas como consecuencia:

- de la falta de observancia de todas las prescripciones de las vigentes normas de seguridad;
- una instalación no correcta;
- defectos de alimentación;
- uso impropio o no correcto del molidor-dosificador;
- uso no conforme a lo expresamente especificado en la presente publicación;
- graves carencias en el mantenimiento previsto y aconsejado;
- modificaciones en la máquina o cualquier intervención no autorizada;
- utilización de recambios no originales o específicos para el modelo;
- inobservancia total o parcial de las instrucciones;
- eventos excepcionales.

2 - FUNCIÓN DEL MOLEDOR-DOSIFICADOR

El aparato se ha proyectado para la molienda profesional de mezclas de café en granos adecuadas a la preparación de café expreso. Sus componentes están contruidos en materiales atóxicos y duraderos y son de fácil acceso para intervenciones de limpieza y mantenimiento.

El operador encargado tiene que haber leído y entendido bien las instrucciones contenidas en este manual de modo que haga funcionar correctamente el aparato.



3 - INSTRUCCIONES DE SEGURIDAD

Puede ser utilizado sólo por personas adultas que hayan leído atentamente y hayan entendido bien este manual y todas las indicaciones de seguridad presentes en él.

El utilizador es responsable hacia terceros de la zona de trabajo.

El instalador, el utilizador y el encargado del mantenimiento tienen la obligación de señalar al constructor eventuales defectos o deterioros que puedan comprometer la seguridad original de la instalación.

El instalador tiene la obligación de verificar las correctas condiciones ambientales (la temperatura ambiente tiene que estar comprendida entre los 5° y 35°C), evitando la instalación en lugares donde se usan habitualmente chorros de agua, para garantizar de esa manera la seguridad del utilizador y de los usuarios.



Tras quitar el molidor-dosificador del embalaje, asegurarse de que el mismo esté íntegro y no haya sufrido daños.

Los componentes del embalaje tienen que ser entregados en los centros de eliminación dispuestos al efecto y en ningún caso se tienen que dejar sin vigilancia o al alcance de niños, animales o personas no autorizadas.

La instalación tiene que efectuarse exclusivamente por personal autorizado y con específicos conocimientos técnicos, siguiendo las instrucciones del constructor y según las normas vigentes; en un lugar donde el uso y el mantenimiento está permitido solamente a personal especializado.



El utilizador tiene que atenerse a las normas de seguridad vigentes en el País de instalación, además de las reglas dictadas por el sentido común y asegurarse de que se efectúen correctamente las operaciones de mantenimiento periódicas.

Colocar el aparato lejos del alcance de los niños.

Antes de conectar o desconectar el aparato, asegurarse de que el interruptor luminoso esté en posición apagada.

Controlar regularmente que el cable de alimentación esté en condiciones perfectas. En ningún caso hay que reparar el cable eventualmente dañado con cinta aislante o con sujetadores; sustituir el cable. Por razones de seguridad hay que sustituir tempestivamente y con recambios originales las partes desgastadas o deterioradas.

No exponer el molidor a agentes atmosféricos (sol, lluvia, etc.)

No utilizar el aparato para usos diferentes que no sean los previstos por el fabricante.

Poner atención a no hacer funcionar el aparato sin café o cuando se ha quitado la tolva.

Está prohibido quitar las protecciones y/o los dispositivos de seguridad previstos en la máquina.

La empresa constructora declina cualquier responsabilidad por daños a cosas, personal o animales causados por eventuales intervenciones en la máquina por parte de personas no cualificadas o no autorizadas a la realización de estas tareas.

En caso de que se realicen reparaciones no autorizadas en el molidor o se utilicen recambios no originales, decaen las condiciones de garantía y por lo tanto la empresa constructora se reserva el derecho de no reconocer más su validez.

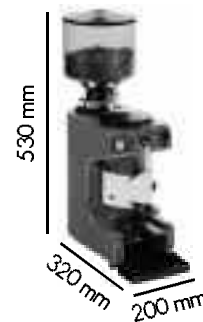
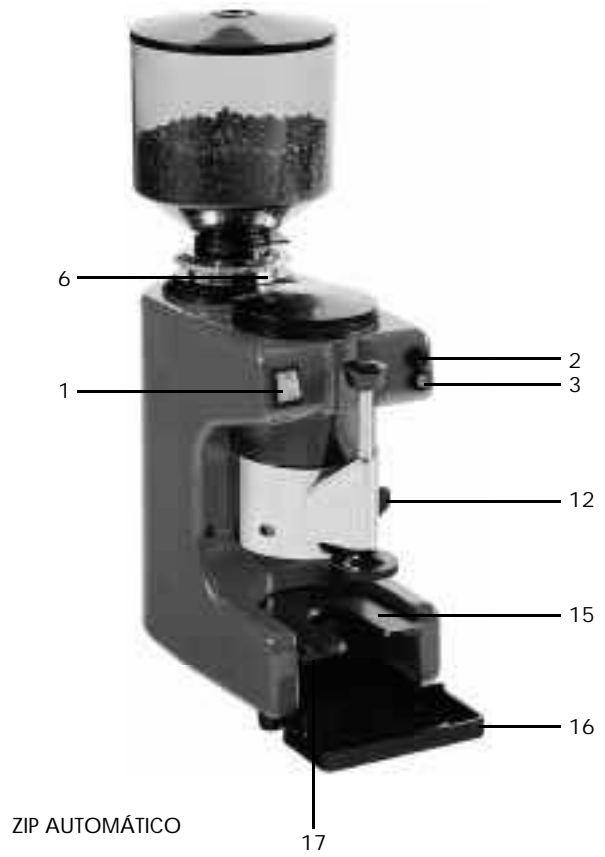
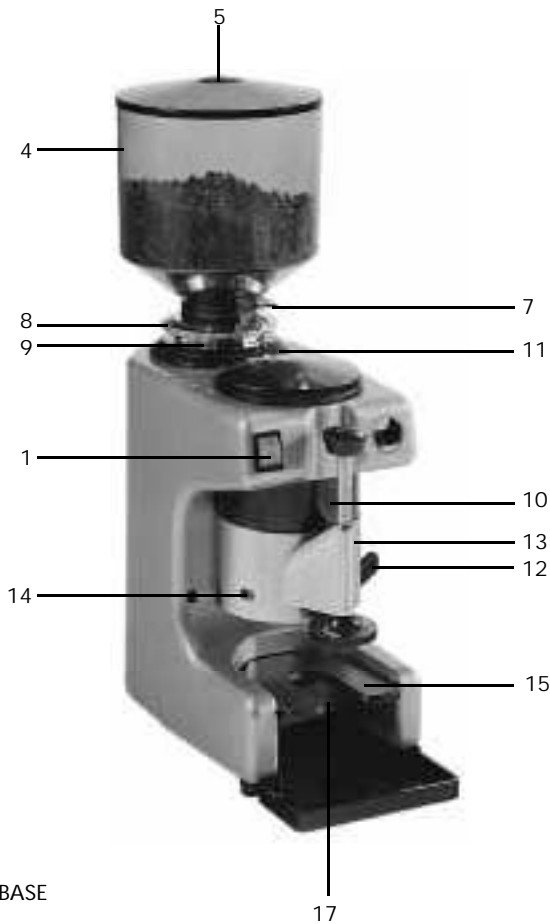
En caso de averías o funcionamiento imperfecto del molidor, apagar el molidor mismo, evitando cualquier manipulación y dirigirse al centro de asistencia autorizado.

Antes de cualquier operación de limpieza y mantenimiento y cuando el aparato no se utiliza, desconectar el aparato de la red actuando en el interruptor luminoso, desconectar el interruptor general de la red y quitar el enchufe de la toma de corriente (sin tirar el cable de alimentación).



Con respecto a la limpieza, atenerse a lo especificado en una otra sección del presente manual.

4 - ESQUEMA Y CARACTERÍSTICAS TÉCNICAS



- 1. INTERRUPTOR LUMINOSO
- 2. BOTÓN DE MARCHA
- 3. BOTÓN DE PARADA
- 4. TOLVA
- 5. TAPA TOLVA
- 6. TORNILLO FIJACIÓN TOLVA
- 7. CHAPALETA
- 8. VIROLA REGULACIÓN
- 9. PERNO BLOQUEO
- 10. CONTENEDOR CAFÉ MOLIDO
- 11. TAPA CONTENEDOR CAFÉ MOLIDO
- 12. PALANCA DOSIFICACIÓN
- 13. PRENSADOR DE CAFÉ TELESCÓPICO
- 14. CONTADOR CAFÉ
- 15. HORQUILLA
- 16. CUBETA PARA RECOGER CAFÉ
- 17. PLACA DATOS TÉCNICOS

	MODELOS BASE-AUTOMÁTICO		MODELO MAXI	
	Monofásico 110-220~ 230-240~	Trifásico 230~ 380~	Monofásico 110-220~ 230-240~	Trifásico 230~ 380~
VOLTAJE				
Hz	50/60		50/60	
A	1,9		3,5	
W	250		370	

MODELO	POTENCIA MOTORE HP	REVOLU- CIONES MINUTO	MASA Kg.	DIAM. PIEDRA mm.	PRODUCC. HORA/ Kg.	CAPACIDAD CONTEN. CAFÉ Kg.
ZIP BASE	0,33	1400	13	63,5	6	1
ZIP AUTOMÁTICO	0,33	1400	13			
ZIP MAXI AUTOMÁTICO	0,50	860	13			



5 - CONEXIÓN ELÉCTRICO

¡Atención! Antes de proceder a la conexión eléctrica, hay que asegurarse de que la tensión corresponda a las características indicadas en la placa CE.

Verificar que la línea de alimentación eléctrica y la sección de los cables de la instalación eléctrica sea adecuada a la potencia absorbida por el molidor-dosificador (véase el cap. 4 – tabla características técnicas).

Conectar a una toma de tierra que cumpla con las normas vigentes. Verificar que el cable de alimentación sea eficiente y cumpla con las normativas nacionales y europeas de seguridad.

El usuario tiene que alimentar el molidor protegiendo la línea con un interruptor de seguridad adecuado según las normativas vigentes en el país mismo.

Conectar el cable de alimentación a la línea eléctrica mediante un enchufe o, en caso de instalación fija, hay que disponer un interruptor multipolar para la separación de la red, con una distancia de los contactos de al menos 3 mm.

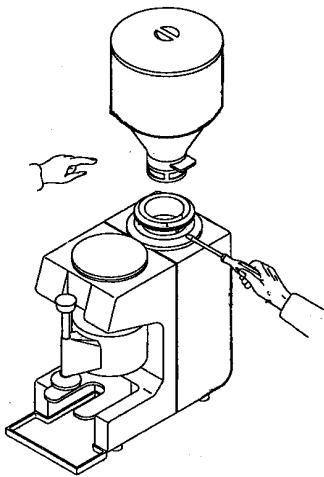
Para el cambio de tensión hacer referencia al esquema indicado en la caja interruptor general.

Es OBLIGATORIO conectar el cable de color amarillo/verde a la instalación de puesta a tierra del local.



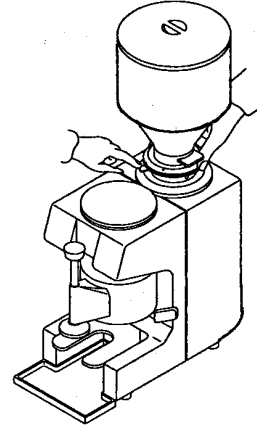
6 - MONTAJE TOLVA Y CONEXIONES

Introducir la tolva (4) en la virola de regulación (8) y fijarla con el tornillo (6) al efecto. Verificar que la toma de corriente esté dotada de una oportuna puesta a tierra y que el interruptor (1) esté en posición 0 de apagado, e introducir el enchufe del cable de alimentación en la toma. Presionar el interruptor (1) en la posición I y el botón de marcha (2) y verificar el funcionamiento en vacío del aparato.



7 - PUESTA EN FUNCIÓN DEL APARATO

- Quitar la tapa (5) de la tolva e introducir el café en grano en la tolva (4).
- Presionar el perno de bloqueo (9).
- Girar la tuerca de regulación (8) en el sentido de las agujas del reloj para acercar las piedras (café fino) y en el sentido inverso al de las agujas del reloj para alejarlas (café grueso) para obtener la regulación de la molienda del café deseada.



8 - PUESTA EN MARCHA Y CICLO DE TRABAJO

Presionando el interruptor luminoso (1) en la posición I se obtiene la puesta en marcha del aparato y se encenderá el enchufe luminoso incorporado que indica que el aparato está bajo tensión. Una vez molido la cantidad de café deseada presionar el interruptor en la posición 0 para interrumpir la molienda.

8.1 MODELO AUTOMÁTICO

Presionar el interruptor luminoso (1) en la posición I, se encenderá el testigo luminoso incorporado que indica que el aparato está bajo tensión, y consecuentemente el botón de marcha (2), se obtiene la puesta en marcha del aparato. La parada de la molienda se realizará automáticamente gracias a un medidor de nivel incorporado en el contenedor de café molido. El restablecimiento de la molienda se tendrá después de 6 dosificaciones obtenidas accionando la palanca dosificación (12).

Para interrumpir la molienda en una fase intermedia presionar el botón de parada (3).

9 - DOSIFICACIÓN DEL CAFÉ

El café molido se deposita al interior del contenedor (10). Para llenar el portafiltro de la máquina para café efectuar las siguientes operaciones:

- Posicionar el portafiltro, con el filtro introducido, en la horquilla al efecto (15) del molidor-dosificador.
- Tirar lentamente la palanca (12) del dosificador hasta la base de su carrera, para consentir la caída en el filtro de la cantidad de café molido predeterminado para una taza de café expés (7 gr.).
- Repetir la operación si los cafés a realizar son dos.

Nivelar los polvos y presionar con el prensador de café telescópico (13), limpiar con el palmo de la mano el borde del filtro de eventuales residuos de café y enganchar el portafiltro al cuerpo del grupo para la erogación del café.

El aparato está dotado de un contador café (14) para la lectura de las dosificaciones.



¡Atención! El aparato está dotado de un dispositivo de protección interno para la salvaguardia de los componentes eléctricos que provoca la parada en caso de sobrecalentamiento.

En su caso esperar el enfriamiento del aparato antes de ponerlo en marcha otra vez.

De todas maneras, verificar que el sobrecalentamiento no esté causado a fuentes de calor externas.

10 - MANTENIMIENTO

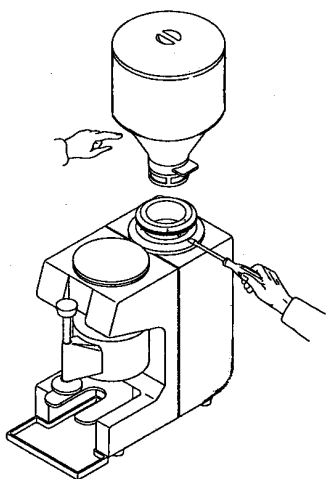


Los molidores-dosificadores no necesitan mantenimiento a intervalos definidos. Los únicos componentes sujetas a desgaste son las piedras; verificar su grado de desgaste y eventualmente proceder a su sustitución de la siguiente manera:

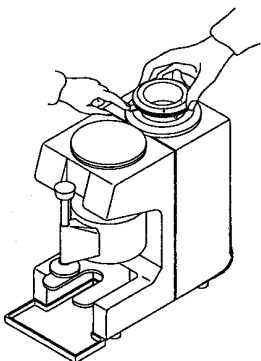
- **Asegurarse de que el enchufe del aparato esté desconectado.**



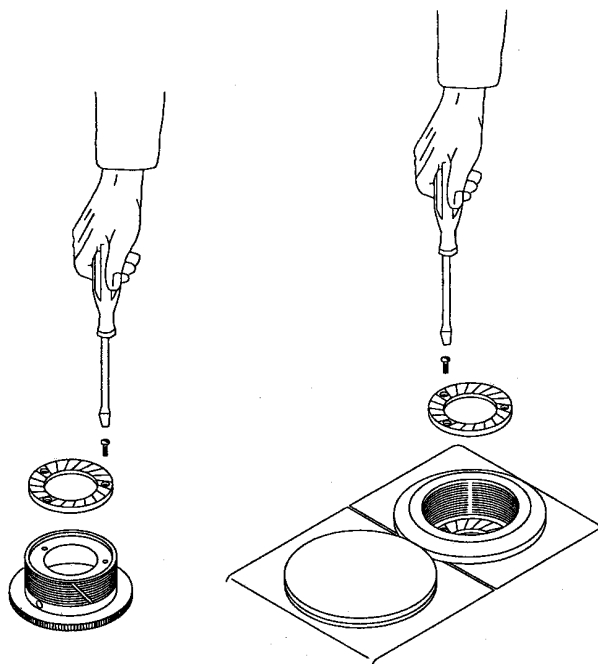
- Aflojar el tornillo fijación tolva (6) y quitar la tolva (4) extrayéndola hacia arriba, tras cerrar la chapaleta (7) al fin de evitar la caída del café en granos contenido en la tolva.



- Presionar el perno de bloqueo (9) y girar la virola de regulación (8) en el sentido inverso al de las agujas del reloj hasta extraerla.



- Desmontar la piedra superior y sustituirla; desmontar la piedra inferior y sustituirla.



- Volver a montar el aparato efectuando las operaciones en el sentido inverso, con atención a limpiar la rosca de la virola y restablecer el uso.

11 - OPERACIONES DE LIMPIEZA



Antes de cualquier operación de limpieza y mantenimiento, quitar el cable de alimentación de la toma de corriente.

11.1 - LIMPIEZA ARMAZÓN



Quitar la cubeta para recoger el café (16) y limpiarla de los residuos de café; para el armazón utilizar un paño húmedo, no abrasivo, sin alcohol o disolventes, al fin de no dañar las partes barnizadas.

11.2 - LIMPIEZA TOLVA Y CONTENEDOR CAFÉ MOLIDO

Empujar la chapaleta (7) de la tolva (4) de modo que se bloquee el paso del café en granos, aflojar el tornillo de fijación de la tolva (6) y extraer la tolva misma de la virola de regulación (8).

Tras vaciar la tolva de todos los granos de café, limpiar el interior con agua y jabón para quitar los residuos de café y las sustancias grasas, secar esmeradamente y volver a introducirla en la virola de regulación (8).

Para el contenedor café molido (10) quitar la tapa (11), vaciarlo de los polvos de café y limpiar el interior con agua y jabón para quitar los residuos de café y las sustancias grasas, luego secar esmeradamente.

Por razones de seguridad se recomienda no hacer funcionar el aparato cuando está privo de la tolva.



12 - CAUSAS DE FALTA DE FUNCIONAMIENTO O ANOMALÍA

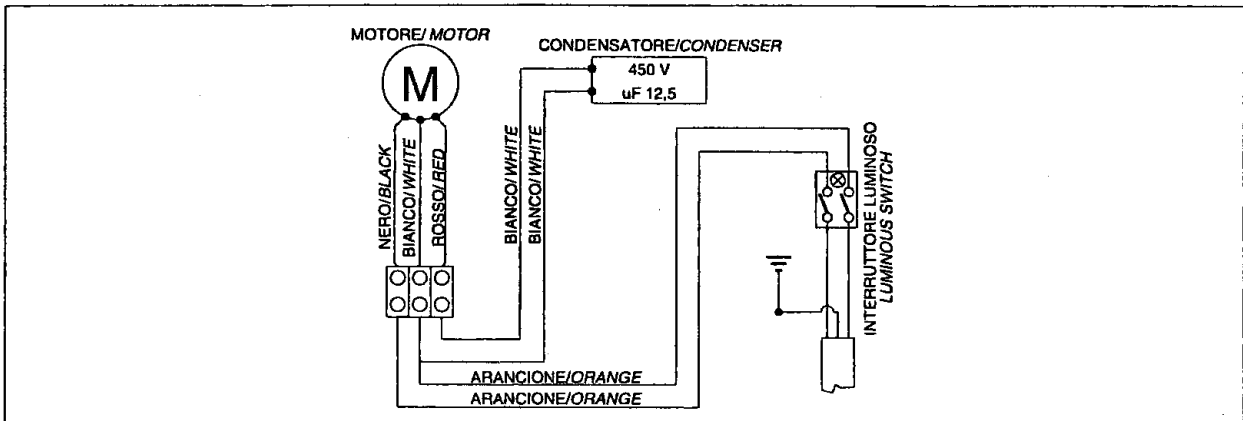
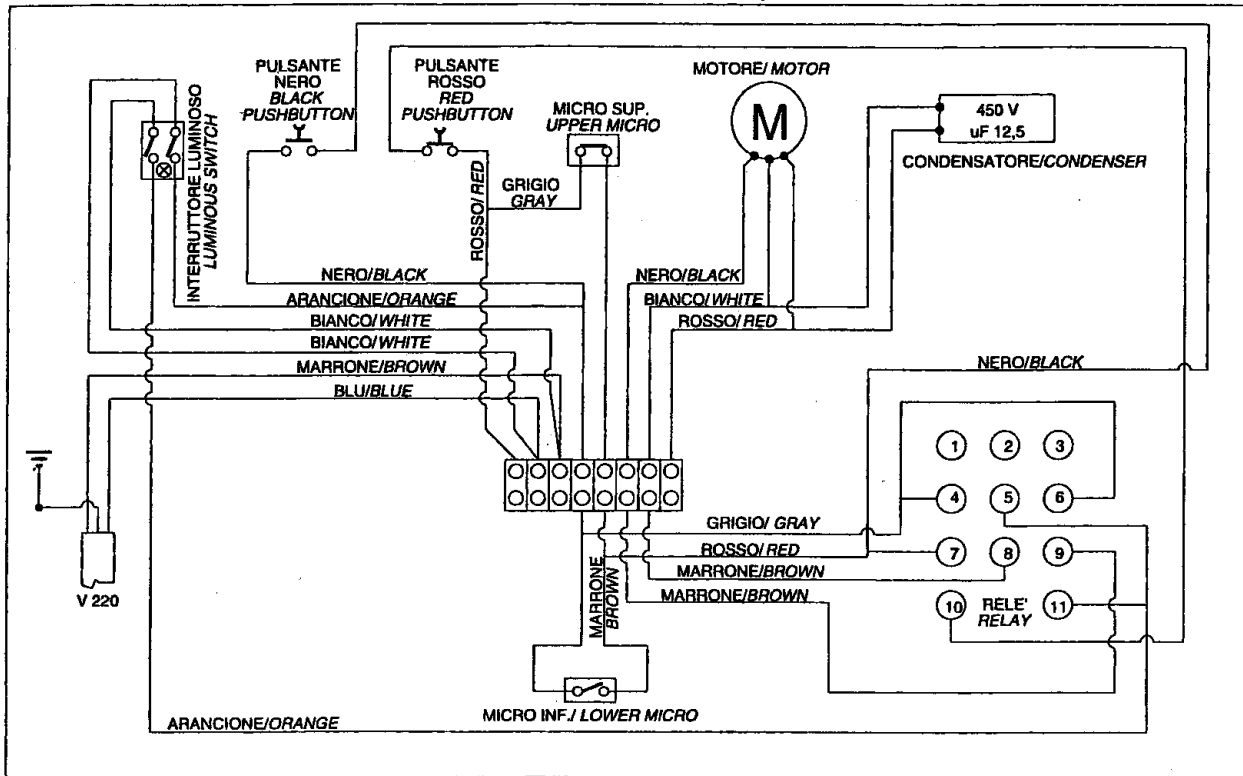
PROBLEMAS	CAUSA	SOLUCIONES
El molidor-dosificador no se pone en marcha	<ol style="list-style-type: none"> 1. Enchufe corriente desconectado 2. La corriente no llega al aparato 	<ol style="list-style-type: none"> 1. Introducir el enchufe en la toma de corriente 2. Controlar el cable de alimentación
Bloqueo mecánico	<ol style="list-style-type: none"> 1. Cuerpo extraño introducido entre las piedras 	<ol style="list-style-type: none"> 1. Eliminar la eventual presencia de cuerpos extraños entre las piedras, aflojando la virola de regulación unas cuantas vueltas y poner otra vez en marcha, luego llevar la virola en la posición inicial
Bloqueo motor	<ol style="list-style-type: none"> 1. El aparato está sobrecalentado 2. En caso de aparato monofásico 	<ol style="list-style-type: none"> 1. Enfriar el aparato antes de ponerlo otra vez en marcha 2. Sustituir el condensador
El dosificador no gira	<ol style="list-style-type: none"> 1. Rotura resorte engranaje 	<ol style="list-style-type: none"> 1. Dirigirse a personal especializado
La manija del dosificador no vuelve Presencia de polvo de café muy fino mezclado con fragmentos mas grandes	<ol style="list-style-type: none"> 1. Rotura resorte retorno 1. Piedras consumidas 	<ol style="list-style-type: none"> 1. Dirigirse a personal especializado 1. Dirigirse a personal especializado

La cantidad de café molido antes de la sustitución de las piedras debe ser alrededor de los 400 kgs.

La sustitución, en base al consumo diario, debe ser realizada con la siguiente frecuencia:

1 kg. de café al día	una vez al año
2-3 kgs. de café al día	cada 6 - 7 meses
4-6 kgs. de café al día	cada 3 - 4 meses

SCHEMI ELETTRICI ELECTRICAL SCHEMES



La Pavoni spa Via Privata Gorizia, 7 - 20098 San Giuliano Milanese (Mi) - Tel. +39 02 982171 r.a. - Telefax +39 02 9821787
www.lapavoni.com e-mail: espresso@lapavoni.it

Free Manuals Download Website

<http://myh66.com>

<http://usermanuals.us>

<http://www.somanuals.com>

<http://www.4manuals.cc>

<http://www.manual-lib.com>

<http://www.404manual.com>

<http://www.luxmanual.com>

<http://aubethermostatmanual.com>

Golf course search by state

<http://golfingnear.com>

Email search by domain

<http://emailbydomain.com>

Auto manuals search

<http://auto.somanuals.com>

TV manuals search

<http://tv.somanuals.com>