



# d2 Quadra

USB 2.0, FireWire 400, FireWire 800 & eSATA



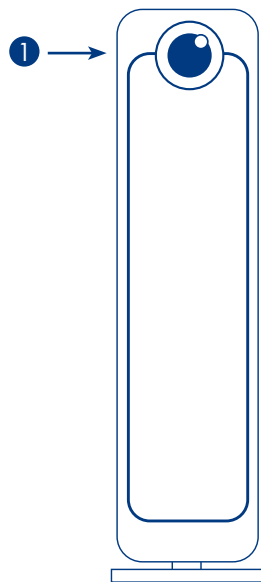
## Quick Install Guide

Download from [Www.Somanuals.com](http://www.Somanuals.com). All Manuals Search And Download.



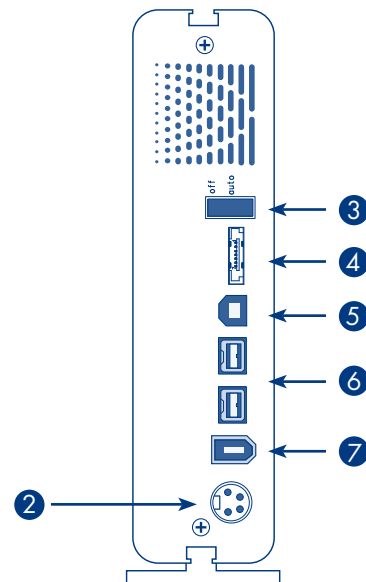
## PACKAGE CONTENTS

- LaCie d2 Quadra Hard Drive
- Power supply kit
- FireWire 800 (9-to-9-pin) cable
- FireWire 400 (6-to-6-pin) cable
- Hi-Speed USB 2.0 cable
- eSATA-to-eSATA cable
- LaCie Storage Utilities CD-ROM (includes User Manual)
- LaCie Shortcut Button CD-ROM
- Quick Install Guide
- Vertical stand kit



**Front View**

1. Shortcut Button with Activity LED



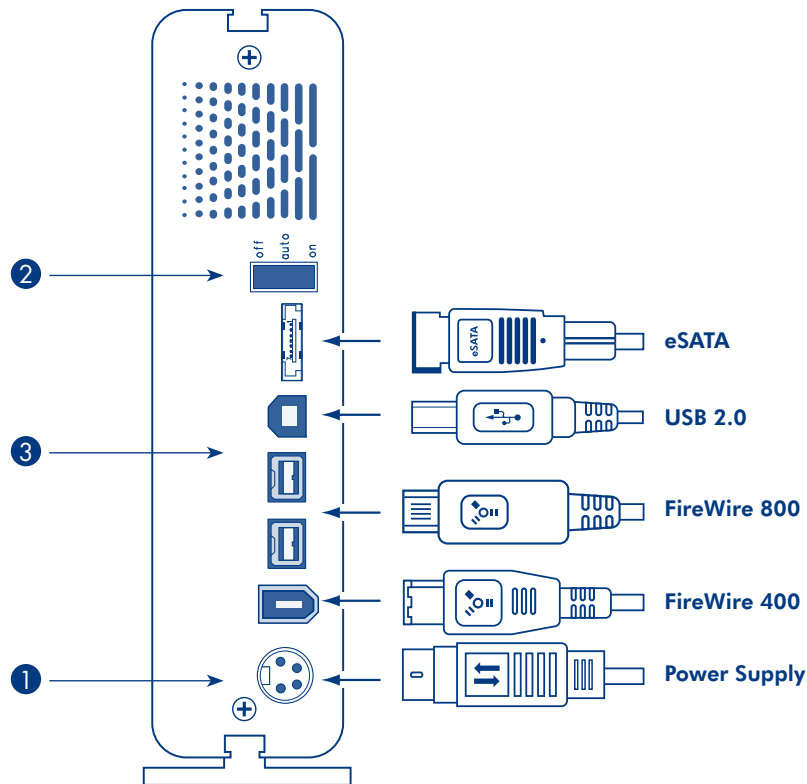
**Rear View**

2. Power adaptor connection
3. Power Switch
4. eSATA Port
5. USB 2.0 Port
6. FireWire 800 Ports
7. FireWire 400 Port

## Formatting Tips

Since Apple offers native support of FireWire 800 in Mac OS 10.2.4 and higher, your drive is pre-formatted in Apple's HFS+ format for optimum performance. Windows 2000 & XP (or later) users: You will need to reformat the drive as an NTFS volume. Please consult your User Manual for complete steps and more information about file system formats.

- You cannot have multiple interfaces connected at the same time.
- eSATA bus is not compatible with Auto power switch position and Shortcut Button features.



## Setup Steps

**Before connecting your drive, read the Precautions in your User Manual, located on the LaCie Storage Utilities CD-ROM.**

1. Connect the power supply.
2. On the back of the drive, turn on the drive by flipping the power switch to ON or AUTO (drive powers on/hibernates automatically; available only for USB/FireWire connections).
3. Connect the interface cable of your choice (FireWire, eSATA or USB 2.0) to the drive and to your computer.
4. **Mac users:**  
After a few seconds your drive will mount on your desktop.

### **Windows 2000 & XP (or greater) users:**

- a. Format your drive as NTFS using Windows Disk Management. Please refer to the User Manual for details.
- b. As soon as your drive is formatted, it will appear in your My Computer Folder.

5. **Install LaCie Shortcut Button software to enable the feature.**



## LaCie d2 Quadra Hard Drive

USB 2.0, FireWire 400, FireWire 800 & eSATA

### Conseils de formatage

Apple offrant la compatibilité native avec FireWire 800 sous Mac OS 10.2.4 et les versions supérieures, votre disque est préformaté au format Apple HFS+ pour des performances optimales. Sous Windows 2000 et XP (et les versions supérieures) : vous devez reformater le disque en tant que volume NTFS. Veuillez consulter le manuel d'utilisation pour connaître la procédure complète et pour tout complément d'information sur les formats des systèmes de fichiers.

- **Ne pas connecter plusieurs interfaces en même temps.**
- **La position Auto Power de l'interrupteur d'alimentation et la fonction Shortcut Button ne sont pas compatibles avec le bus eSATA.**

### Procédure d'installation

**Avant de connecter votre disque, lisez les Précautions dans le manuel d'utilisation, que vous trouverez sur le CD-ROM d'utilitaires de stockage LaCie.**

1. Branchez l'alimentation.
2. Mettez le disque sous tension en basculant le commutateur d'alimentation situé au dos de l'appareil sur MARCHE ou AUTO (le disque se met automatiquement sous tension/en veille ; disponible uniquement pour les connexions USB/FireWire).
3. Branchez le câble d'interface de votre choix (FireWire, eSATA ou USB 2.0) sur le disque et sur l'ordinateur.
4. **Sous Mac:**  
Le disque apparaît sur le bureau au bout de quelques secondes.  
**Sous Windows 2000 et XP (et les versions supérieures) :**
  - a. Formatez votre disque en tant que volume NTFS à l'aide du gestionnaire de disques Windows. Reportez-vous au manuel d'utilisation pour tout complément d'information.
  - b. Une fois formaté, votre disque apparaît dans votre dossier Poste de travail.
5. **Installez le logiciel LaCie Shortcut Button afin d'activer la fonction.**

## IT LaCie d2 Quadra Hard Drive

USB 2.0, FireWire 400, FireWire 800 & eSATA

### Suggerimenti per la formattazione

Poiché Apple fornisce driver che supportano l'uso dell'interfaccia FireWire 800 in Mac OS 10.2.4 e versioni successive, l'unità è preformattata come volume HFS+ di Apple per garantire prestazioni ottimali. Utenti di Windows 2000 e XP (o versioni successive): è necessario riformattare l'unità come volume NTFS. Per informazioni sulla procedura completa e i formati di file system, consultare la Guida per l'utente.

- **Non potete utilizzare più interfacce contemporaneamente.**
- **Il bus eSATA non è compatibile con la posizione Auto del deviatore di accensione e le funzionalità dei Shortcut button.**

### Procedure per l'installazione

**Prima di collegare l'unità al computer, leggere la sezione Precauzioni nella Guida per l'utente, contenuta nel CD delle utility di storage LaCie.**

1. Collegare l'unità all'alimentazione elettrica.
2. Spostare l'interruttore di accensione, sul retro dell'unità, su ON o AUTO (l'unità si accende e attiva automaticamente la modalità di sospensione; questa funzione è disponibile solo con le interfacce USB/FireWire).
3. Collegare il cavo di interfaccia desiderato (FireWire, eSATA o USB 2.0) all'unità e al computer.
4. **Utenti Mac**  
L'unità viene visualizzata sulla scrivania dopo qualche secondo.  
**Utenti di Windows 2000 e XP (o versioni successive)**
  - a. Formattare l'unità come volume NTFS tramite l'utility Gestione disco di Windows.  
Per informazioni più dettagliate, vedere la Guida per l'utente.
  - b. Dopo la formattazione, l'unità viene visualizzata nella cartella Risorse del computer.
5. **Installare LaCie Shortcut Button software per abilitare le funzionalità.**

## DE LaCie d2 Quadra Hard Drive

USB 2.0, FireWire 400, FireWire 800 & eSATA

### Tipps zur Formatierung

Da Apple unter Mac OS 10.2.4 und höher systemeigene Unterstützung für FireWire 800 bietet, ist das Laufwerk zur Optimierung der Leistung mit dem Apple Format HFS+ vorformatiert. Windows 2000 und XP (oder höher): Sie müssen das Laufwerk als NTFS-Partition umformatieren. Die vollständigen Anweisungen hierzu und weitere Informationen zu Dateisystemformaten finden Sie im Benutzerhandbuch.

- **Sie können nicht mehrere Schnittstellen zur gleichen Zeit angeschlossen haben.**
- **Der eSATA Bus ist nicht kompatibel mit dem Auto Power Einstellungsschalter und den Shortcut Button Funktionen.**

### Einrichtung Schritt für Schritt

**Lesen Sie die Sicherheitshinweise im Benutzerhandbuch auf der CD mit den LaCie Speicherprogrammen, bevor Sie das Laufwerk anschließen.**

1. Schließen Sie das Netzteil an.
2. Schalten Sie das Laufwerk ein, indem Sie den Schalter an der Rückseite in die Position ON oder AUTO schalten. (Mit AUTO wird das Laufwerk automatisch ein- und ausgeschaltet, sofern es über USB oder FireWire angeschlossen ist.)
3. Schließen Sie das Schnittstellenkabel Ihrer Wahl (FireWire, eSATA oder USB 2.0) an das Laufwerk und an den entsprechenden Computeranschluss an.
4. **Mac:**  
Nach wenigen Sekunden wird das Laufwerk auf dem Desktop angemeldet.  
**Windows 2000 und XP (oder höher):**
  - a. Formatieren Sie das Laufwerk mit der Windows Datenträgerverwaltung als NTFS-Partition. Einzelheiten hierzu finden Sie im Benutzerhandbuch.
  - b. Nach der Formatierung wird das Laufwerk im Ordner „Arbeitsplatz“ angezeigt.
5. **Installieren Sie die LaCie Shortcut Button software um die Funktionen zuzulassen.**



## LaCie d2 Quadra Hard Drive

USB 2.0, FireWire 400, FireWire 800 y eSATA

### Consejos para formatear

Los ordenadores con Mac OS 10.2.4 y posterior contienen soporte para FireWire 800 de serie. Para ofrecer un mayor rendimiento, LaCie d2 Quadra está preformateado en HFS+ de Apple. Los usuarios de Windows 2000 y XP (o posteriores) necesitan volver a formatear la unidad como un volumen NTFS. El Manual de Usuario incluye el proceso completo y más información acerca de los formatos del sistema de archivo.

- **No se pueden conectar múltiples interfaces al mismo tiempo.**
- **El bus eSATA no es compatible con las funciones del botón de Autoencendido y del Shortcut Button.**

### Guía de instalación

**Antes de conectar el disco, es importante leer la sección Precauciones del Manual de Usuario. Éste se encuentra en el CD-ROM de Utilidades de Almacenamiento de LaCie.**

1. Conectar la fuente de alimentación.
2. Encender el disco colocando el interruptor de la parte trasera en "ON" o "AUTO". El disco se enciende y se pone en modo "pausa" automáticamente. Disponible sólo para conexiones USB/FireWire.
3. Conectar el cable de interfaz (FireWire, sSATA o USB 2.0) a la unidad y al ordenador.
4. **Usuarios de Mac:**  
Pasados unos segundos, la unidad aparecerá en el escritorio.  
**Usuarios de Windows 2000 y XP (o posteriores):**  
a. Formatear la unidad como NTFS mediante la Administración de discos de Windows. Para más información, se puede consultar el Manual de Usuario.  
b. El disco aparecerá en la carpeta Mi PC tan pronto como esté formateado.
5. **Para activar la función, instale el software LaCie Shortcut Button.**



## LaCie d2 Quadra Hard Drive

USB 2.0, FireWire 400, FireWire 800 & eSATA

### Formatteringstips

Aangezien Apple native ondersteuning biedt voor FireWire 800 in Mac OS 10.2.4 en hoger, is uw drive voorgeformateerd in de HFS+-indeling van Apple voor optimale prestaties. Gebruikers van Windows 2000 of XP (of hoger): u moet het station opnieuw formatteren als NTFS-volume. Raadpleeg de gebruikershandleiding voor de volledige procedure en meer informatie over bestandssysteemindelingen.

- **U kan de verschillende interfaces niet gelijktijdig aansluiten.**
- **eSATA bus is niet compatibel met de Auto Power button positie en de Shortcut Button features.**

### Installatiestappen

**Lees, voordat u uw drive aansluit, de veiligheidsmaatregelen in uw gebruikershandleiding, die op de LaCie-cd-rom met opslaghulpprogramma's staat, zorgvuldig door.**

1. Sluit de voeding aan.
2. Schakel de drive in door de aan/uit-schakelaar aan de achterkant op ON of AUTO te zetten (de drive wordt automatisch ingeschakeld of in de slaapstand gezet; uitsluitend mogelijk bij USB- of FireWire-verbindingen).
3. Sluit de interfacekabel van uw keuze (FireWire, eSATA of USB 2.0) aan op de drive en uw computer.
4. **Mac-gebruikers:**  
Na enkele seconden wordt de drive geactiveerd op het bureaublad.  
**Gebruikers van Windows 2000 of XP (of hoger):**  
a. Formateer uw drive als NTFS via Windows Schijfbeheer. Raadpleeg de gebruikershandleiding voor nadere details.  
b. Zodra de drive is geformateerd, wordt deze weergegeven in uw map Deze computer.
5. **Installeer de LaCie Shortcut Button software om deze functie te kunnen gebruiken.**



## LaCie d2 Quadra Hard Drive

USB 2.0, FireWire 400, FireWire 800 & eSATA

### Sugestões de formatação

Uma vez que a Apple faculta suporte nativo para FireWire 800 no Mac OS 10.2.4 e versões superiores, a unidade encontra-se pré-formatada em HFS+ da Apple para optimização do desempenho. Utilizadores do Windows 2000 e XP (ou versão superior): Terá de reformatar a unidade como um volume NTFS. Consulte o Manual do Utilizador para obter uma descrição completa dos passos a executar e mais informações acerca dos formatos do sistema de ficheiros.

- **Não pode ter várias interfaces ligadas em simultâneo.**
- **O bus eSATA não é compatível com a posição do botão Auto Power e as funções Shortcut Button.**

### Procedimento de instalação

**Antes de ligar a unidade, leia as precauções no Manual do Utilizador, localizado no CD-ROM LaCie Storage Utilities.**

1. Ligue a fonte de alimentação.
2. Na parte posterior da unidade, ligue a unidade movendo o interruptor de alimentação para a posição ON ou AUTO (ligação/hibernação automática da unidade; disponível apenas para ligações USB/FireWire).
3. Ligue o cabo da interface que pretender (FireWire, eSATA ou USB 2.0) à unidade e ao computador.
4. **Utilizadores de Mac:**  
Após alguns segundos, a unidade será adicionada ao ambiente de trabalho.  
**Utilizadores do Windows 2000 e XP (ou versão superior):**
  - a. Formate a unidade como NTFS utilizando a Gestão de disco do Windows. Para mais informações, consulte o Manual do Utilizador.
  - b. Assim que a unidade estiver formatada, será apresentada na pasta O meu computador.
5. **Instale o software LaCie Shortcut Button para activar a função.**



## LaCie d2 Quadra Hard Drive

USB 2.0, FireWire 400, FireWire 800 & eSATA

### Formateringsstips

Eftersom Apple har inbyggt stöd för FireWire 800 i Mac OS 10.2.4 och senare versioner, är enheten förformaterad i Apples HFS+-format för högsta möjliga prestanda. Till dig som använder Windows 2000 och XP (eller senare versioner): Du kommer att behöva omformatera enheten som en NTFS-volym. Fullständiga anvisningar och mer information om filsystemsformat finns i bruksanvisningen.

- **Du kan inte ha flera gränssnitt anslutna på en och samma gång.**
- **eSATA bussen är inte kompatibel med "Auto Power"-läget och Shortcut Button funktioner.**

### Installationsanvisningar

**Innan du ansluter enheten bör du läsa avsnittet om försiktighetsåtgärder i den bruksanvisning som finns på cd-romskivan med LaCie Storage Utilities.**

1. Anslut enheten till elnätet.
2. Starta enheten genom att flytta strömbrytaren på dess baksida till läget "ON" eller "AUTO" (enheten slås på/ställs automatiskt i viloläget; endast möjligt med USB-/FireWire-anslutningar).
3. Anslut den gränssnittskabel du valt (FireWire, eSATA eller USB 2.0) till enheten och datorn.
4. **Till dig som använder Mac:**  
Efter några sekunder visas enheten på skrivbordet.  
**Till dig som använder Windows 2000 och XP (eller senare versioner):**
  - a. Formatera enheten som NTFS med Windows diskhanteringsverktyg. Mer information finns i bruksanvisningen.
  - b. Direkt efter att du har formaterat enheten visas den i Den här datorn.
5. **Installera LaCie Shortcut Button programvaran för att aktivera funktionen.**



## LaCie d2 Quadra Hard Drive

USB 2.0, FireWire 400, FireWire 800 & eSATA

### Formateringsstip

Da Apple giver produktspecifik støtte til FireWire 800 i Mac OS 10.2.4 og højere, er dit drev forudformateret i Apples HFS+ -format for at opnå optimal ydeevne. Windows 2000- og XP-brugere (eller senere): Du bliver nødt til at omformatere drevet som NTFS-enhed. Se brugervejledningen for at få information om hele processen og flere oplysninger om filesystemformater.

- Det er ikke muligt at have flere grænseflader tilsluttet på samme tid.
- eSATA-bussen er ikke kompatibel med Auto Power-knappens indstilling og Shortcut Button-funktionerne.

### Installation

Læs forholdsreglerne i brugervejledningen på LaCie Storage Utilities-cd-rom'en, inden du tilslutter drevet.

1. Tilslut strømforsyningen.
2. Tænd drevet på bagsiden ved at sætte kontakten på ON eller AUTO (drevet tænder/går i dvale automatisk. Kun tilgængeligt for USB/FireWire-forbindelser).
3. Slut det foretrukne interfacekabel (FireWire, eSATA eller USB 2.0) til drevet og computeren.
4. **Mac-brugere:**  
Efter et par sekunder vises dit drev på skrivebordet.
- Windows 2000- og XP-brugere (eller senere):**
  - a. Formater drevet som NTFS ved hjælp af Windows Diskhåndtering. Læs brugervejledningen for at få flere oplysninger.
  - b. Når drevet er formateret, vises det i mappen Denne computer.
5. **Installer LaCies Shortcut Button-software for at aktivere denne funktion.**



## LaCie d2 Quadra Hard Drive

USB 2.0, FireWire 400, FireWire 800 & eSATA

### Alustusvinkkejä

Koska Applen käyttöjärjestelmässä Mac OS 10.2.4 ja sitä uudemmissa versioissa on FireWire 800 -tuki, parhaan suorituskyvyn saavuttamiseksi tämä asema on alustettu valmiiksi Applen HFS+ -tiedostojärjestelmään. Windows 2000 ja XP (tai uudemmat): Asema on alustettava uudelleen NTFS-taltioksi. Täydelliset ohjeet ja lisätietoja eri tiedostojärjestelmistä on käyttöoppaassa.

- Useita liitäntöjä ei voi olla kytkettynä samanaikaisesti.
- eSATA-väylä ei ole yhteensopiva Auto Power- ja Shortcut-painiketoimintojen kanssa.

### Asennusvaiheet

Ennen kuin kytket aseman, tutustu käyttöoppaan (LaCie Storage Utilities -CD-ROM-levyllä) varoituksiin.

1. Kytke virtalähde.
2. Kytke aseman virta kääntämällä aseman takaosassa oleva virtakytkin asentoon ON tai AUTO (aseman virta kytkeytyy automaattisesti / asema siirtyy automaattisesti virransäätötilaan; käytettävissä vain USB-/FireWire-liitäntöissä).
3. Kytke liitäntäkaapeli (FireWire, eSATA tai USB 2.0) asemaan ja tietokoneeseen.
4. **Mac:**  
Muutaman sekunnin kuluttua asema ilmestyy työpöydälle.
- Windows 2000 ja XP (tai uudemmat):**
  - a. Alusta asema NTFS-taltioksi Windowsin levyhallintaa käyttäen. Lisätietoja on käyttöoppaassa.
  - b. Kun asema on alustettu, se näkyy Oma tietokone -kansiossa.
5. **Ota Shortcut-toiminto käyttöön asentamalla LaCie Shortcut Button -ohjelmisto.**





## LaCie d2 Quadra Hard Drive

USB 2.0, FireWire 400, FireWire 800 & eSATA

### Wskazówki dotyczące formatowania

Ponieważ komputery Apple oferują sterowniki zintegrowane dla standardu FireWire 800 w systemie Mac OS 10.2.4 i nowszych, napęd został wstępnie sformatowany w formacie Apple HFS+, aby zapewnić optymalną wydajność. Użytkownicy systemów Windows 2000 i XP (lub nowszych): Niezbędne będzie przeformatowanie dysku w systemie plików NTFS. Zapoznaj się z Podręcznikiem użytkownika, aby uzyskać więcej informacji dotyczących formatów systemów plików.

- **Nie można podłączyć wielu interfejsów równocześnie.**
- **Magistrala eSATA nie jest zgodna z położeniem przycisku Auto Power (Autozasilanie) i funkcjami Shortcut Button (Przycisk skrótów).**

### Etapy instalacji

**Przed podłączeniem napędu należy przeczytać rozdział Środki ostrożności w Podręczniku użytkownika znajdującym się na płycie CD LaCie Storage Utilities.**

1. Podłącz zasilanie.
2. Z tyłu napędu włącz dysk, zmieniając pozycję przełącznika na ustawienie ON (wł.) lub AUTO (włączenie zasilania dysku / automatyczna hibernacja; opcja dostępna wyłącznie dla połączeń USB/FireWire).
3. Podłącz wybrany kabel interfejsu (FireWire, eSATA lub USB 2.0) do napędu i komputera.
4. **Użytkownicy komputerów Mac:**  
Po paru sekundach dysk pojawi się na pulpicie.  
**Użytkownicy systemów Windows 2000 i XP (lub nowszych):**
  - a. Sformatuj dysk w systemie NTFS za pomocą narzędzia Zarządzanie dyskami systemu Windows. Więcej informacji można znaleźć w Podręczniku użytkownika.
  - b. Po sformatowaniu dysk pojawi się w folderze Mój komputer.
5. **Zainstaluj oprogramowanie LaCie Shortcut Button (oprogramowanie Przycisku skrótów), aby włączyć tę funkcję.**



## LaCie d2 Quadra Hard Drive

USB 2.0, FireWire 400, FireWire 800 и eSATA

### Советы по форматированию

Так как компания Apple поддерживает интерфейс FireWire 800 в системе Mac OS 10.2.4 и выше, для оптимальной производительности предварительное форматирование привода выполняется в системе HFS+ компании Apple. Пользователям систем Windows 2000 и Windows XP (или более поздних версий) потребуется переформатировать привод в системе NTFS. Для ознакомления с подробными инструкциями и получения дополнительной информации о форматах файловых систем см. руководство пользователя.

- Нельзя подключать несколько интерфейсов одновременно.
- Шина eSATA не поддерживает положение Auto переключателя питания и функции кнопки Shortcut Button.

### Этапы установки

**Перед подключением привода ознакомьтесь с содержанием раздела о мерах предосторожности руководства пользователя на компакт-диске с утилитами для приводов LaCie.**

1. Подключите шнур питания.
2. Для включения привода переведите переключатель питания на его задней панели в положение или (в зависимости от выбранного положения включится питание привода или произойдет автоматический переход в спящий режим; доступно только для подключений через интерфейс USB или FireWire).
3. Подключите кабель нужного интерфейса (FireWire, eSATA или USB 2.0) к приводу и компьютеру.
4. **Пользователям компьютеров Mac**  
Спустя несколько секунд значок привода появится на рабочем столе.  
**Пользователям систем Windows 2000 и Windows XP (или более поздних версий)**
  - a. Отформатируйте привод в системе NTFS, воспользовавшись утилитой управления дисками Windows Disk Management. Дополнительную информацию см. в руководстве пользователя.
  - b. После форматирования значок привода появится в папке «Мой компьютер».
5. **Чтобы включить функцию кнопки быстрого запуска, установите программное обеспечение LaCie Shortcut Button для этой кнопки.**



## LaCie d2 Quadra Hard Drive

USB 2.0, FireWire 400, FireWire 800 & eSATA

### Συμβουλές μορφοποίησης

Εφόσον η Apple παρέχει εγγενή υποστήριξη του FireWire 800 σε Mac OS 10.2.4 και ανώτερης έκδοσης, ο δίσκος είναι προμορφοποιημένος σε μορφή HFS+ της Apple για βέλτιστη απόδοση. Χρήστες των Windows 2000 & XP (ή ανώτερης έκδοσης): Απαιτείται επαναμορφοποίηση του δίσκου ως μονάδα NTFS. Παρακαλούμε συμβουλευθείτε το Εγχειρίδιο Χρήσης για ολοκληρωμένες οδηγίες και περισσότερες πληροφορίες σχετικά με τις μορφές συστήματος αρχείων.

- Δεν είναι δυνατή η ταυτόχρονη σύνδεση πολλαπλών διασυνδέσεων.
- Το eSATA bus δεν είναι συμβατό με τη θέση κουμπιού Auto Power και τις δυνατότητες Shortcut Button.

### Βήματα εγκατάστασης

**Πριν συνδέσετε το δίσκο, διαβάστε τις Προφυλάξεις στο Εγχειρίδιο Χρήσης, στο CD-ROM για τα βοηθητικά προγράμματα αποθήκευσης (Storage Utilities) της LaCie.**

1. Συνδέστε το τροφοδοτικό.
2. Στο πίσω μέρος του δίσκου, ενεργοποιήστε το δίσκο θέτοντας το διακόπτη τροφοδοσίας σε ON ή AUTO (ο δίσκος ενεργοποιείται/τίθεται σε κατάσταση νάρκης αυτόματα – διαθέσιμο μόνο για συνδέσεις USB/FireWire).
3. Συνδέστε το καλώδιο διασύνδεσης της επιλογής σας (FireWire, eSATA ή USB 2.0) στο δίσκο και στον υπολογιστή σας.
4. **Χρήστες Mac:**  
Μετά από μερικά δευτερόλεπτα, ο δίσκος θα εμφανιστεί στην επιφάνεια εργασίας.

#### **Χρήστες των Windows 2000 & XP (ή ανώτερης έκδοσης):**

- α. Μορφοποιήστε το δίσκο ως NTFS χρησιμοποιώντας το πρόγραμμα διαχείρισης δίσκου Windows Disk Management. Παρακαλούμε ανατρέξτε στο Εγχειρίδιο Χρήσης για λεπτομέρειες.
  - β. Όταν ο δίσκος μορφοποιηθεί, θα εμφανιστεί στο φάκελο My Computer.
5. **Εγκαταστήστε το λογισμικό LaCie Shortcut Button για να ενεργοποιήσετε τη συγκεκριμένη δυνατότητα.**



## LaCie d2 Quadra Hard Drive

USB 2.0, FireWire 400, FireWire 800 & eSATA

### Φορμάττに関するヒント

アップル社では、Mac OS 10.2.4 以降については、FireWire 800 を標準でサポートしています。本ハード ディスクは、最適なパフォーマンスを得るためにアップルの Mac OS拡張(HFS+)であらかじめフォーマットされています。Windows 2000 および XP (以降) をお使いの方: ハード ディスクを NTFS ボリュームとして再フォーマットする必要があります。フォーマットの完全な手順およびファイル システム フォーマットの詳細については、ユーザー マニュアルを参照してください。

- 同時に複数のインターフェースを接続することはできません。
- eSATA バスは、Auto Power 機能と、Shortcut Button 機能には対応していません。

### セットアップの手順

**ハード ディスクを接続する前に、ユーザー マニュアルの注意に関するセクションをお読みください。ユーザー マニュアルは、LaCie Storage Utilities CD-ROM に収録されています。**

1. 電源を接続します。
2. ハード ディスクの背面で、電源スイッチを ON または AUTO にして、電源を入れます(ハード ディスクの自動電源オン/オフは、USB/FireWire 接続の場合のみ利用できます)。
3. 選択したインタフェース (FireWire、eSATA または USB 2.0) のケーブルをハード ディスクとコンピュータに接続します。
4. **Mac をご使用の方:**  
しばらくするとハード ディスクがデスクトップにマウントされます。

#### **Windows 2000 および XP (またはそれ以降) をお使いの方:**

- a. Windows のディスク管理ユーティリティを使ってハード ディスクを NTFS にフォーマットします。詳細については、ユーザー マニュアルを参照してください。
  - b. ハード ディスクがフォーマットされたら、[マイ コンピュータ] フォルダに表示されます。
5. **LaCie Shortcut Button** ソフトウェアをインストールして機能を有効にしてください。



## LaCie d2 Quadra Hard Drive

USB 2.0, FireWire 400, FireWire 800 & eSATA

### 格式化提示

由于 Apple 在 Mac OS 10.2.4 以及更高版本中均提供对 FireWire 800 的原生支持，因此，为获得最佳性能，驱动器已预先格式化为 Apple 的 HFS+ 格式。Windows 2000 和 XP (或更高版本) 用户：您需要将驱动器重新格式化为 NTFS 卷。有关驱动器格式化的完整步骤以及文件系统格式化的详细信息，请参阅《用户手册》。

- 您无法同时连接多个接口。
- eSATA 总线与“自动电源”按钮位置以及 Shortcut Button 功能不兼容。

### 安装步骤

连接驱动器之前，请先阅读 LaCie Storage Utilities CD-ROM 上的《用户手册》中的预防措施。

1. 连接电源。
2. 在驱动器背面，将电源开关置为 ON 或 AUTO (驱动器电源自动开启/休眠；仅适用于 USB/FireWire 连接) 以开启驱动器。
3. 将选择的接口电缆 (FireWire、eSATA 或 USB 2.0) 的一端连接至驱动器，另一端连接至计算机。
4. **Mac 用户：**  
几秒钟后，驱动器将安装在您的计算机上。

**Windows 2000 和 XP (或更高版本) 用户：**

- a. 使用 Windows 磁盘管理将驱动器格式化为 NTFS 格式。有关详细信息，请参阅《用户手册》。
- b. 驱动器格式化之后，它将显示在“我的电脑”文件夹中。

5. **安装 LaCie Shortcut Button 软件以启用此功能。**



## LaCie d2 Quadra Hard Drive

USB 2.0, FireWire 400, FireWire 800 & eSATA

### 포맷 추가 정보

Apple은 Mac OS 10.2.4 이상 버전에서 FireWire 800에 대한 기본 지원을 제공하기 때문에 최적의 성능을 위해 사용자 드라이브는 Apple 의 HFS+ 형식으로 사전 포맷되어 있습니다. Windows 2000 및 XP(또는 이상) 사용자: 드라이브를 NTFS 볼륨으로 다시 포맷해야 합니다. 파일 시스템 포맷의 완전한 절차 및 자세한 정보는 사용 설명서를 참조하십시오.

- 여러 가지 인터페이스를 동시에 연결하여 사용할 수는 없습니다.
- eSATA 버스는 Auto Power(자동 전원) 버튼 위치 및 Shortcut Button(바로 가기 버튼) 기능과 호환되지 않습니다.

### 설치 절차

드라이브를 연결하기 전에 LaCie Storage Utilities CD-ROM에 있는 사용 설명서의 주의사항을 읽어보십시오. Mac OS 9.x의 사용자는 Silverlining Pro를 설치해야 합니다.

1. 전원 공급 장치를 연결하십시오.
2. 드라이브 후면에서 전원 스위치를 ON 또는 AUTO 로 돌려 드라이브를 켜십시오 (드라이브 전원을 켜짐/절전 상태 사이에서 자동 전환: USB/FireWire 연결에서만 사용 가능함).
3. 선택한 인터페이스 케이블 (FireWire, eSATA 또는 USB 2.0)을 드라이브 및 사용자 컴퓨터에 연결하십시오.
4. **Mac 사용자:**  
몇 초 후, 드라이브가 데스크탑에 설치됩니다.

**Windows 2000 및 XP(또는 이상) 사용자:**

- a. Windows 디스크 관리를 사용하여 드라이브를 NTFS로 포맷하십시오. 세부사항은 사용 설명서를 참조하십시오.
- b. 드라이브가 포맷되면 사용자의 내 컴퓨터 폴더에 표시됩니다.

5. 이 기능을 사용하려면 LaCie Shortcut Button software를 설치하십시오.

## Biçimlendirme İpuçları:

Apple, Mac OS 10.2.4 ve üstü sürümlerde FireWire 800 bağlantısı için yerleşik destek sağladığından en elverişli performans için sürücünüzün Apple'ın HFS+ biçiminde önceden biçimlendirilmiştir. Windows 2000 ve XP (veya üstü) kullanıcıları: Sürücüyü NTFS olarak yeniden biçimlendirmeniz gerekir. Dosya sistemi biçimleri hakkında daha fazla bilgi ve tüm adımlar için lütfen Kullanım Kılavuzu'na başvurun.

- Aynı anda birden fazla arabirim bağlı olamaz.
- eSATA veriyolu Auto Power (Otomatik Güç) düğmesi konumuyla ve Shortcut Button (Kısayol Düğmesi) özellikleriyle uyumlu değil.

## Kurulum Adımları

**Sürücünüzün bağlantısını yapmadan önce LaCie Storage Utilities CD-ROM'undaki Kullanım Kılavuzu'nun Precautions (Önlemler) bölümünü okuyun.**

1. Güç kaynağını bağlayın.
2. Sürücünüzün arkasındaki güç düğmesini ON (Açık) veya AUTO (Otomatik - sürücü açılır/otomatik olarak hazırda beklemeye geçer; yalnızca USB/FireWire bağlantıları için) konumuna getirin.
3. Seçiminiz olan arabirim kablосunu FireWire veya Yüksek Hızlı USB 2.0 kablosunu sürücüye ve bilgisayara bağlayın.
4. **Mac kullanıcıları:**  
Birkaç saniye sonra sürücünüz masaüstünüze yüklenir.
5. **Windows 2000 ve XP (veya üstü) kullanıcıları:**
  - a. Windows Disk Yönetimi'ni kullanarak sürücünüzü NTFS olarak biçimlendirin. Ayrıntılar için lütfen Kullanım Kılavuzu'na başvurun.
  - b. Sürücünüzün biçimlenmesi biter bitmez Bilgisayarım klasöründe görüntülenir.

5. **Özellikli etkinleştirme için LaCie Shortcut Button (Kısayol Düğmesi) yazılımını yükleyin.**

## تلميحات حول التهيئة

نظراً لأن شركة Apple تقدم دعماً أساسياً لـ FireWire 800 في Mac OS 10.2.4 والإصدارات الأحدث. ستتم تهيئة محرك الأقراص الخاص بك مسبقاً في عملية تهيئة Apple's HFS+ للحصول على الأداء الأمثل. مستخدمو XP و Windows 2000 (أو الإصدارات الأحدث): ستحتاج إلى إعادة تهيئة محرك الأقراص كوحدة تخزين NTFS. الرجاء الرجوع إلى دليل المستخدم الخاص بك للإطلاع على الخطوات الكاملة ولمعرفة المزيد من المعلومات حول عمليات تهيئة أنظمة الملفات..

- لا يمكنك توصيل عدة وصلات في نفس الوقت.
- ناقل eSATA غير متوافق مع وضع زر Auto Power (التشغيل التلقائي) وميزات برنامج Shortcut Button.

## خطوات الإعداد

قبل توصيل محرك الأقراص الخاص بك. اقرأ الإجراءات الاحتياطية الواردة في دليل المستخدم. على القرص المضغوط لأدوات التخزين المساعدة من LaCie. ينبغي أن يقوم مستخدمو Mac OS 9.x بالتالي: تثبيت برنامج Silverlining Pro.

1. توصيل مصدر الطاقة.

2. تشغيل المحرك من الجزء الخلفي له من خلال تحريك مفتاح التشغيل إلى وضع ON (تشغيل) أو AUTO (تلقائي) (يتم تشغيل محرك الأقراص/ينتقل وضع الإسباب تلقائياً؛ متاح فقط لتوصيلات USB/FireWire).

3. توصيل كابل واجهة التوصيل الذي تختاره (FireWire أو eSATA أو USB 2.0) بمحرك الأقراص وجهاز الكمبيوتر.

4. مستخدمو Mac:  
بعد مرور بضع ثوانٍ، سيظهر محرك الأقراص على سطح المكتب لديك.

مستخدمو Windows 2000 و XP (أو الإصدارات الأحدث):

أ. قم بتهيئة محرك الأقراص الخاص بنظام NTFS مستخدماً أداة إدارة الأقراص Windows Disk Management. الرجاء مراجعة دليل المستخدم للحصول على مزيد من التفاصيل.  
ب. بمجرد أن تتم تهيئة محرك الأقراص الخاص بك. سيظهر في مجلد My Computer لديك.

5. **قم بتثبيت برنامج Shortcut Button من LaCie لتمكين الميزة.**

# CONTACT US

## LaCie USA

22985 NW Evergreen Pkwy  
Hillsboro, OR 97124  
sales@lacie.com

## LaCie France

17, rue Ampère  
91349 Massy Cedex  
sales.fr@lacie.com

## LaCie Asia (HK)

25/F Winsan Tower  
98 Thomson Road  
Wanchai, Hong-Kong  
sales.asia@lacie.com

## LaCie Asia (Singapore)

Centennial Tower, Level 21  
3 Temasek Avenue  
Singapore 039190  
sales.asia@lacie.com

## LaCie Australia

458 Gardeners Rd.  
Alexandria, NSW 2015  
sales.au@lacie.com

## LaCie Belgium

Vorstlaan 165/ Bld  
du Souverain 165  
1160 Brussels  
sales.be@lacie.com

## LaCie Canada

235 Dufferin St.  
Toronto, Ontario M6K 1Z5  
sales.ca@lacie.com

## LaCie Germany

Am Kesselhaus 5  
D-79576 Weil Am Rhein  
Deutschland  
sales.de@lacie.com

## LaCie Italy

Centro Direzionale  
Edificio B4  
Via dei Missaglia 97  
20142 Milano, Italia  
sales.it@lacie.com

## LaCie Japan K.K.

Uruma Kowa Bldg. 6F  
8-11-37 Akasaka, Minato-ku  
Tokyo 107-0052  
sales.jp@lacie.com

## LaCie Netherlands

Postbus 134  
3480 DC Harmelen  
sales.benelux@lacie.com

## LaCie Nordic

(Sweden, Denmark, Norway, Finland)  
Tre Liljor 5  
113 44 Stockholm, Sweden  
sales.nordic@lacie.com

## LaCie Spain

C/ Núñez Morgado, 3, 5ª pl.  
28036 Madrid  
sales.es@lacie.com

## LaCie Switzerland

Davidsbodenstrasse 15 A  
4004 Basel  
sales.ch@lacie.com

## LaCie United Kingdom and Ireland

46 Gillingham Street  
London, England SW1V 1HU  
info.uk@lacie.com

## LaCie Worldwide Export

17, rue Ampère  
91349 Massy Cedex,  
France  
sales.intl@lacie.com  
support.intl@lacie.com

Visit [www.lacie.com](http://www.lacie.com) for more  
information on LaCie products.



## Free Manuals Download Website

<http://myh66.com>

<http://usermanuals.us>

<http://www.somanuals.com>

<http://www.4manuals.cc>

<http://www.manual-lib.com>

<http://www.404manual.com>

<http://www.luxmanual.com>

<http://aubethermostatmanual.com>

Golf course search by state

<http://golfingnear.com>

Email search by domain

<http://emailbydomain.com>

Auto manuals search

<http://auto.somanuals.com>

TV manuals search

<http://tv.somanuals.com>