

**Pulsar ellipse  
300/500/650/800/1200**

**Pulsar ellipse premium  
500/650/800/1200**

**Manuel  
d'installation et  
d'utilisation**

***Installation and  
user manual***

***English  
Français  
Español  
Deutsch  
Nederlands  
Italiano***

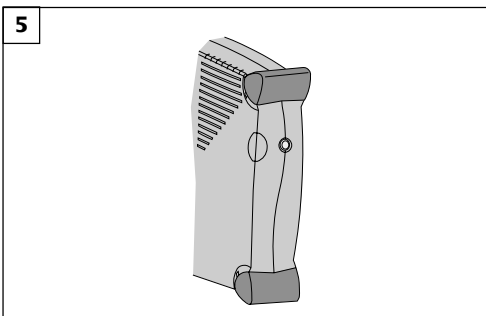
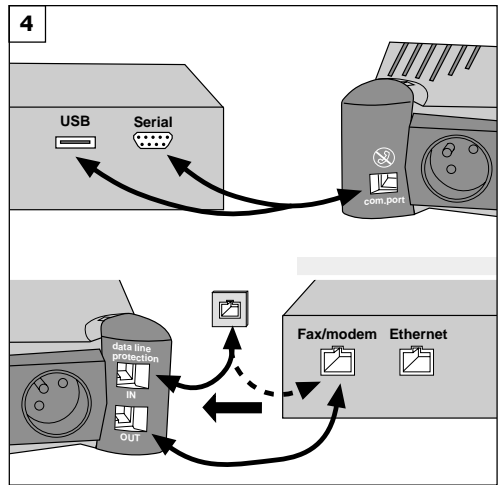
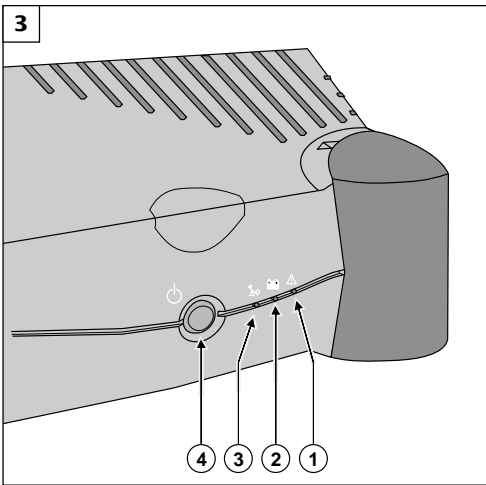
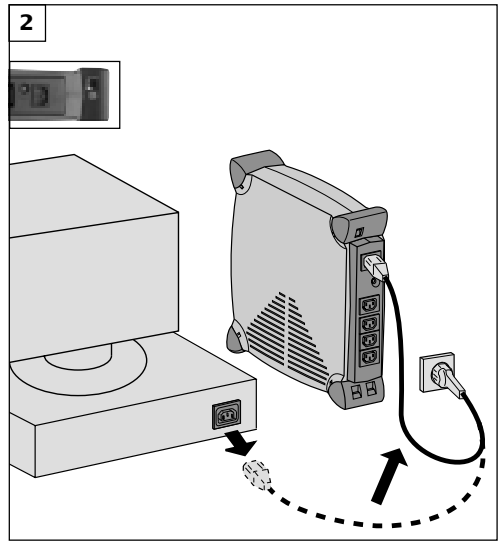
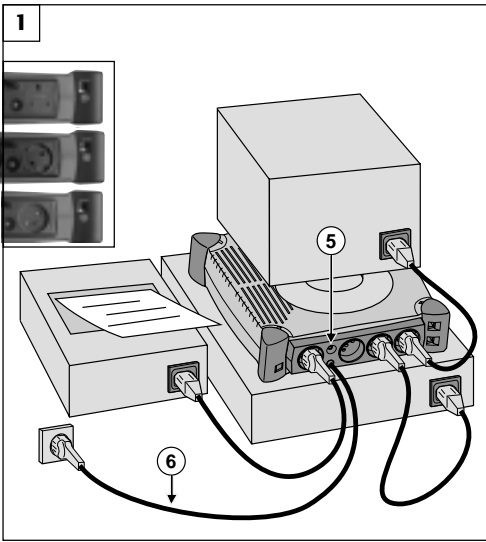
**عربي**

**РУССКИЙ**



THE MERLIN GERIN KNOW-HOW

**M G E**  
UPS SYSTEMS



ellipse/ ellipse premium	VA	W	Pentium PC + 15' monitor (90 W)	line filtering
300	300	195	25 mn	140 joules
500	480	280	25 mn	140 joules
650	650	420	55 mn	140 joules
800	800	520	55 mn	140 joules
1200	1200	780	105 mn	140 joules

## Safety instructions

▶ **Pulsar Ellipse** is a stand-alone power supply that works using batteries and can be used without prior training. It supplies hazardous voltages at its outlets even if the device is disconnected from the mains.

▶ **Pulsar Ellipse** contains hazardous voltages; it should only be opened by a qualified technician, after the device has been turned off (button **⓪** in the released position, indicator off; always close the cover before handling the button) and disconnected from the mains; battery wires should then be disconnected immediately.

▶ the battery is a power risk; when handling it, take off your watch and jewellery such as rings, use insulated tools, do not place any metal object or tool on the battery, do not place the battery in fire, it may explode, do not open it and do not destroy it. Leakage of electrolytes is dangerous to the skin and eyes and may be toxic.

▶ **Pulsar Ellipse** has been designed to power computers or any other computer device, but NOT other electric devices (such as home appliances, heating systems, lights, etc.).

▶ Your safety is ensured only if **Pulsar Ellipse** is properly earthed at the mains. Please make sure that the total of all leakage currents of the devices it powers does not exceed 2.7mA by checking their EC certification.

▶ do not block air vents completely.

▶ **Pulsar Ellipse Premium 650/800/1200** can only be used in the vertical position. However, they can be used horizontally in a rack provided holes for air cooling are not blocked. The other **Pulsar Ellipse** devices can be used in either the vertical or the horizontal position. If installed vertically, **Pulsar Ellipse** must be positioned with the LEDs and buttons at the top to ensure stability (fig 5).

## Connecting Pulsar Ellipse

▶ connect input cable **⓪** (fig 1) to an easily accessible earthed wall socket

▶ connect critical applications (computer, monitor, modem, etc.) to the "battery powered"/"battery back-up" outlets whilst making sure that the current is within the indicated limits in Amperes.

▶ for **Pulsar Ellipse 300** to **800** or **Pulsar Ellipse Premium 500**, other devices (printer, scanner, etc.) can be plugged into the "filtered"/"surge protected" outlets. Filtered outlets are not powered in case of mains failure

▶ if your **Pulsar Ellipse** is equipped with international outlets (fig 2), connect it to the wall socket using the input cable on your computer after having checked its good condition (3x0.75 H05VV-F type) and connect your devices to **Pulsar Ellipse** using the supplied cables

▶ if your **Pulsar Ellipse** has a COM port, you can install the software that is available on the web site [www.mgeups.com](http://www.mgeups.com) (or on the supplied CD-Rom) in order to monitor the **Pulsar Ellipse** and the electrical supply of your computer

▶ if you have an Ellipse 1200 or an Ellipse Premium 650/800/1200 with a COM port, use the supplied software to control the "programmable" outlets

▶ if your **Pulsar Ellipse** is equipped with "DATA LINE PROTECTION" connectors, you can protect your data line (fax, modem, Ethernet, etc.) against surges by connecting it using the supplied cable (fig 4)

## Using Pulsar Ellipse (see fig 3)

▶ do not leave **Pulsar Ellipse** unconnected from the mains for more than 3 months

▶ **Pulsar Ellipse** starts charging its battery as soon as you connect it to the mains; upon the first use, we recommend you charge the battery for 8 hours

▶ devices connected to **Pulsar Ellipse** battery-powered outlets are powered as soon as the button **⓪** has been pressed (ON position) and the green LED lights up

▶ devices connected to **Pulsar Ellipse** filtered outlets are powered as soon as the input cable is plugged into the wall socket; button **⓪** does not control them

▶ if there is a mains failure, **Pulsar Ellipse** keeps on providing power from its battery: indicator light **⓪** is green and the alarm sounds every 10 sec, then every 3 sec when battery autonomy is almost exhausted

▶ if mains failure exceeds battery autonomy, **Pulsar Ellipse** stops and will automatically start up again as soon as mains power returns. After complete discharge, a few hours are required to fully recharge the battery.

▶ if **Pulsar Ellipse** is used to power inappropriate equipment (too powerful, not electronic), the red indicator light **⓪** lights up and the alarm sounds; if the overload is excessive, **Pulsar Ellipse** will stop powering outlets

▶ if **Pulsar Ellipse** is subject to internal failure or is connected to a short-circuit, the indicator **⓪** lights up red and the alarm sounds; **Pulsar Ellipse** will stop powering outlets (except filtered outlets)

▶ the overload protection circuit-breaker (**⓪** / fig 1) switches off **Pulsar Ellipse** in the case of excessive overload; unplug excess application and reset circuit-breaker by pressing button **⓪**

▶ you can use button **⓪** to turn your computer off and on

▶ you can leave **Pulsar Ellipse** permanently plugged in or turned on

▶ all **Pulsar Ellipse** outlets, battery powered or not, are surge-protected whatever the button **⓪** status is

▶ the **Premium** versions of the **Pulsar Ellipse** are fitted out with an automatic voltage regulation device and have increased tolerance to disturbances. In the case of a difficult electrical network, it is also possible, using MGE software and for the **Pulsar Ellipse Premium** with COM port, to lower the **Pulsar Ellipse Premium** battery operation threshold.

## Disposal of battery and battery safety

▶ **Pulsar Ellipse** is equipped with one, two or three 12V/5Ah lead acid batteries, which must be disposed of according to local regulations.

**Caution:** Battery life is halved for every 10°C above 25°C

▶ do not use the UPS if temperature exceeds 35°C or humidity 95%

▶ **these batteries can only be replaced by qualified technicians (risk of electric shock)** and only with batteries authorised by MGE UPS SYSTEMS to ensure correct **Pulsar Ellipse** operation.

▶ in order to follow local regulations and properly dispose of **Pulsar Ellipse** batteries, it is possible to extract them from casing; to do this, the device must be completely opened

▶ **caution:** read and follow safety instructions before removing battery/batteries; this must be done by qualified personnel (risk of electric shock)

▶ **Ellipse 300/500/650/800 and Ellipse Premium 500/650/800/1200:** follow operations described in fig A to remove the feet (A1, A2) and open the door (A3), then extract and disconnect the batteries for disposal (A4 or A4bis depending on the number of batteries)

▶ **Ellipse 1200:** follow operations described in fig B to remove the feet (B1, B2) and open the device (B3), then extract and disconnect the batteries for disposal (B4).

## Trouble shooting

▶ **outlets are not powered:**

- button **⓪** is not pressed: press the button and make sure the green LED lights up

- overload protection circuit-breaker **⓪** was tripped due to overload: unplug excess device from outlet and reset circuit-breaker by pressing its button

- wall socket is not powered and battery is discharged: check power at wall socket by plugging in a lamp for instance, and leave battery to recharge for a few hours

- outlet is not filtered: this outlet is only powered if the **Pulsar Ellipse** is connected to a powered wall socket

▶ **interpreting the LEDs:**

- **light **⓪** is green** and the alarm sounds often: **Pulsar Ellipse** often operates on battery due to bad line voltage; change wall socket or have a technician check your power system

- **light **⓪** is red** and alarm sounds every 30 sec: **Pulsar Ellipse** is submitted to excess overload; outlets may be still powered if overload is light; unplug excess device

- **light **⓪** is red** and alarm sounds every 30 sec: **Pulsar Ellipse** has been subjected to a fault; outlets are no longer powered

- **lights **⓪** and **⓪** flash** and alarm sounds every 30 sec: the battery has reached the end of its life span

▶ for information or advice, please contact the web site ([www.mgeups.com](http://www.mgeups.com)) or the MGE after-sales service.

## Consignes de sécurité

► **Pulsar ellipse** est une alimentation autonome qui fonctionne sur batterie, utilisable sans formation préalable. Elle délivre des tensions dangereuses en sortie, même si l'appareil est déconnecté du secteur

► **Pulsar ellipse** présente des tensions dangereuses à l'intérieur ; son ouverture doit être effectuée par un personnel qualifié, après arrêt de l'appareil (bouton ❶ en position relâché, voyant éteint ; toujours fermer le couvercle avant de manipuler le bouton) et déconnexion du secteur ; les câbles de la batterie doivent alors être immédiatement déconnectés

► la batterie présente un risque d'énergie ; lors de sa manipulation, retirez montre et bijoux tels que bagues, utilisez des outils isolés, ne posez aucun outil ou objet métallique sur la batterie, ne mettez pas la batterie au feu au risque de la faire exploser, ne l'ouvrez pas et ne la détériorez pas. Les fuites d'électrolytes sont dangereuses pour la peau et les yeux et peuvent être nocives.

► **Pulsar ellipse** est conçu pour alimenter des ordinateurs ou tout autre appareil informatique, à l'exclusion d'autres appareils électriques (éclairage, chauffage, électroménager...)

► votre sécurité n'est pleinement assurée que si votre **Pulsar ellipse** est connecté à la terre du réseau ; s'assurer que la somme des courants de fuite des appareils qu'il alimente ne dépasse pas 2,7 mA en vérifiant leur certification CE. ► ne pas obstruer complètement les trous d'aération

► **Pulsar ellipse premium 650/800/1200** s'utilisent en position verticale uniquement. Ils peuvent être utilisés en Rack horizontalement à la condition de ne pas obstruer les aérations. Les autres **Pulsar ellipse** s'utilisent en position verticale ou horizontale en toute situation. En position verticale, s'assurer de la stabilité de **Pulsar ellipse** en l'installant voyants et bouton vers le haut (fig. 5).

## Raccordements de Pulsar ellipse

► connectez le câble d'entrée ❶ (fig. 1) sur une prise murale avec terre (aisément accessible)

► connectez les prises des appareils critiques (ordinateur, écran, modem...) sur les prises secourues par la batterie ("battery powered"/"battery back-up") en ne dépassant pas le courant indiqué en Ampères

► sur **Pulsar ellipse 300 à 800** et **Pulsar Ellipse Premium 500**, les autres appareils (imprimante, scanner...) peuvent être branchés sur les prises "filtered"/"surge protected" (protection contre les surtensions) ; les prises "filtered" ne sont pas secourues en cas de coupure de courant

► si votre **Pulsar ellipse** dispose de prises internationales (fig. 2), connectez le à la prise murale en utilisant le cordon d'entrée de votre ordinateur après avoir vérifié que son état est correct (cordon 3 x 0,75 type H05VV-F) et branchez vos appareils sur **Pulsar ellipse** à l'aide des cordons fournis

► si votre **Pulsar ellipse** dispose d'un port COM, vous pouvez installer les logiciels disponibles sur le site web [www.mgeups.com](http://www.mgeups.com) (ou sur le CD-Rom fourni) afin de contrôler **Pulsar ellipse** et l'alimentation électrique de votre ordinateur

► si vous disposez d'un ellipse 1200 ou d'un ellipse premium 650/800/1200 avec port COM, utilisez les logiciels fournis pour commander les prises "programmables"

► si votre **Pulsar ellipse** dispose de connecteurs "DATA LINE PROTECTION", vous pouvez protéger votre ligne téléphone, fax, modem, ethernet... contre les surtensions en la raccordant avec le cordon fourni (fig. 4).

## Utilisation (voir figure 3)

► ne laissez pas **Pulsar ellipse** plus de 3 mois sans le raccorder au secteur

► **Pulsar ellipse** charge sa batterie dès qu'il est connecté au secteur. A la première utilisation, il est conseillé de laisser la batterie en charge pendant 8 heures.

► les appareils raccordés sur les sorties secourues ("battery powered") de **Pulsar ellipse** sont alimentés dès que le bouton ❶ est enfoncé (position marche) et s'allume en vert

► les appareils raccordés sur les sorties filtrées non secourues ("filtered") de **Pulsar ellipse** sont alimentés dès que le câble d'entrée est branché sur une prise murale. Le bouton ❶ ne les commande pas

► si la tension secteur est mauvaise ou absente, **Pulsar ellipse** continue à fonctionner sur batterie : le voyant ❷ s'allume en vert et l'alarme émet un signal toutes les 10 secondes puis toutes les 3 secondes lorsque l'autonomie batterie est proche de la fin

► si la durée de la coupure secteur dépasse l'autonomie batterie, **Pulsar ellipse** s'arrête puis redémarre automatiquement au retour du secteur. Après décharge complète, quelques heures sont nécessaires pour restaurer la pleine charge de la batterie.

► si **Pulsar ellipse** est mal utilisé (avec un appareil trop puissant ou mal adapté), le voyant ❷ s'allume en rouge et l'alarme sonne ; lorsque cette surcharge est trop forte, **Pulsar ellipse** cesse d'alimenter ses prises de sortie (sauf prises filtrées)

► si **Pulsar ellipse** présente un défaut interne ou est branché sur un court-circuit, le voyant ❷ s'allume en rouge et l'alarme sonne. **Pulsar ellipse** cesse d'alimenter ses prises de sortie

► le disjoncteur "overload protection" (❸ fig. 1) déconnecte **Pulsar ellipse** en cas de surcharge excessive en sortie. Après avoir débranché en sortie l'appareil en cause, réarmez le disjoncteur en enfonçant le bouton ❸

► vous pouvez utiliser le bouton ❸ pour arrêter et mettre en route l'alimentation de votre ordinateur

► vous pouvez laisser **Pulsar ellipse** branché ou en fonctionnement en permanence

► toutes les prises, secourues ou non, bénéficient de la protection contre les surtensions quel que soit l'état du bouton ❸.

► les versions premium des **Pulsar ellipse** sont équipées d'un dispositif automatique de correction des variations de tension et disposent d'une tolérance accrue aux perturbations. En cas de réseau électrique difficile, il est également possible, à l'aide des logiciels MGE et pour les **Pulsar ellipse premium** avec port COM, d'abaisser le seuil à partir duquel **Pulsar ellipse premium** fonctionne sur batterie.

## Rebut et sécurité batterie

► **Pulsar ellipse** est équipé de une, deux ou trois batteries au plomb 12 V / 5 Ah dont l'élimination doit être conforme à la législation en vigueur.

**Attention** : leur durée de vie décroît de moitié tous les 10 °C au-dessus de 25 °C

► ne faites pas fonctionner l'onduleur si la température dépasse 35 °C ou l'humidité 95 %

► ces batteries ne peuvent être remplacées que par un personnel qualifié (risque d'électrocution) et par des batteries autorisées par MGE UPS SYSTEMS afin de garantir le bon fonctionnement de **Pulsar ellipse**

► afin d'assurer la conformité à la législation en vigueur, il est possible de sortir les batteries de **Pulsar ellipse** afin de les mettre proprement au rebut. Cette opération nécessite l'ouverture complète de l'appareil

► **attention** : lisez les précautions de sécurité avant l'opération et respectez-les. Cette opération doit être effectuée par un personnel qualifié (risque d'électrocution ou d'énergie)

► **ellipse 300/500/650/800 et ellipse premium 500/650/800/1200** : suivez les opérations des figures A afin de retirer 2 pieds (A1, A2) et d'ouvrir la trappe (A3), puis tirez et débranchez les batteries à mettre au rebut (A4 ou A4bis selon le nombre de batteries)

► **ellipse 1200** : suivez les opérations des figures B afin de retirer les pieds (B1, B2) et d'ouvrir l'appareil (B3), puis tirez et débranchez les batteries à mettre au rebut (B4).

## Dépannage

► **la sortie n'est pas alimentée** :

- le bouton ❶ n'est pas enfoncé : appuyez sur le bouton et vérifiez qu'il s'allume en vert

- le disjoncteur "overload protection" ❸ s'est ouvert en raison d'une surcharge excessive en sortie : débranchez l'appareil en cause en sortie et réarmez le disjoncteur en appuyant sur son bouton

- la prise murale n'est pas alimentée et la batterie est déchargée : vérifiez que la prise murale est alimentée en branchant une lampe et laissez la batterie se recharger pendant quelques heures

- la sortie n'est pas secourue ("filtered") : cette sortie n'est alimentée que si **Pulsar ellipse** est branché sur une prise murale alimentée

► **signification des voyants** :

- le voyant ❷ est vert et l'alarme sonne fréquemment : **Pulsar ellipse** fonctionne fréquemment sur batterie car le courant fourni par la prise murale est de mauvaise qualité. Faites vérifier l'installation électrique par un professionnel ou changez de prise

- le voyant ❷ est rouge et l'alarme sonne toutes les 30 secondes : **Pulsar ellipse** subit une surcharge excessive en sortie. La sortie peut encore être alimentée si la surcharge n'est pas trop forte. Débranchez en sortie l'appareil en cause

- le voyant ❷ est rouge et l'alarme sonne toutes les 30 secondes : **Pulsar ellipse** a subi un défaut. La sortie n'est plus alimentée.

- les voyants ❷ et ❸ clignotent et l'alarme sonne toutes les 30 secondes : la batterie est arrivée en fin de vie.

► pour toute information ou conseil, n'hésitez pas à contacter le site WEB ([www.mgeups.com](http://www.mgeups.com)) ou le service après-vente MGE.

## Normas de seguridad

► **Pulsar Ellipse** es una alimentación autónoma SAI que funciona con batería, que puede utilizarse sin formación previa. El SAI puede suministrar voltajes peligrosos incluso cuando está desconectado de la red.

► **Pulsar Ellipse** tiene voltajes peligrosos en el interior; su apertura debe ser efectuada por personal cualificado, después de la parada del SAI (botón **⓪** en posición levantada, indicador luminoso apagado: cerrar siempre la tapa antes de manipular el botón) y desconexión de la red; los cables de la batería deben desconectarse inmediatamente.

► la batería presenta un riesgo de energía; durante su manipulación, retire su reloj y joyas como anillos, utilice herramientas aisladas, no coloque ninguna herramienta ni objeto metálico sobre la batería, no ponga la batería en el fuego ya que se corre el riesgo de que explote, no la abra ni la deteriore. Las fugas de electrolitos son peligrosas para la piel y los ojos y pueden ser nocivas.

► **Pulsar Ellipse** está pensado para alimentar un ordenador o cualquier otro equipo electrónico de la misma potencia, con excepción de otros aparatos eléctricos (iluminación, calefacción, electrodomésticos...).

► Para garantizar su seguridad, compruebe que el aparato **Pulsar Ellipse** está conectado a la toma de corriente y asegúrese de que la suma de las corrientes de fuga de los aparatos que Pulsar alimenta no sobrepase 2,7mA comprobando su certificado CE.

► No obstruya completamente los orificios de ventilación.

► **Pulsar Ellipse Premium 650/800/1200** se utilizan únicamente en posición vertical. Los demás **Pulsar Ellipse** se utilizan en posición vertical u horizontal. En posición vertical, compruebe la estabilidad de **Pulsar Ellipse** instalando los pilotos y el botón verde en la parte superior (figura 5).

## Conexiones de Pulsar Ellipse

► Conecte el cable de entrada **⓪** (figura 1) a una toma de red con tierra (fácilmente accesible).

► conecte los enchufes de los equipos críticos (ordenador, pantalla, módem,...) a las tomas asistidas por la batería ("battery powered" / "battery back-up") sin sobrepasar la corriente indicada en amperios.

► los otros equipos (impresora, escáner,...) pueden conectarse a las tomas "filtered"/"surge protected" (protección contra las sobretensiones); las tomas "filtered" no están asistidas en caso de corte de corriente.

► si su **Pulsar Ellipse** dispone de tomas internacionales (figura 2), conéctelo al enchufe de la pared utilizando el cordón de entrada del ordenador, tras haber comprobado que éste funciona correctamente (Cordón 3x0.75 tipo H05VV-F), y conecte los aparatos a **Pulsar Ellipse** mediante los cordones entregados;

► si su **Pulsar Ellipse** dispone de un puerto COM, usted puede instalar los programas software disponibles en el sitio web [www.mgeups.com](http://www.mgeups.com) (o en el CD-Rom entregado) para controlar **Pulsar Ellipse** y la alimentación eléctrica de su ordenador;

► si Ud. dispone de un Ellipse 1200 o de un Ellipse Premium 650/800/1200 con un puerto COM, utilice los software

entregados para pedir los enchufes "programable".

► si su SAI dispone de conectores "DATA LINE PROTECTION", Ud. podrá proteger su línea (teléfono, fax, módem, éthernet...) de las sobretensiones conectándola con el cable suministrado (figura 4).

## Utilización (ver figura 3)

► no deje sin conectar **Pulsar Ellipse** a la red más de tres meses.

► **Pulsar Ellipse** empieza a cargar su batería en cuanto se enchufa a la red; es aconsejable dejar que se cargue la batería durante 8 horas en la primera utilización.

► los equipos conectados a las salidas asistidas ("battery powered") de **Pulsar Ellipse** se alimentan en cuanto está hundido el botón **⓪** (posición de funcionamiento) y se enciende de color verde.

► los equipos conectados a las salidas no asistidas ("filtered") de **Pulsar Ellipse** se alimentan cuando se enchufa el cable de entrada a una toma de red; el botón **⓪** no las interrumpe.

► si el voltaje de la red es defectuosa, o si no hay corriente, **Pulsar Ellipse** sigue funcionando con la batería: el piloto **⓪** se enciende de color verde y la alarma suena, primero cada 10 seg. y luego cada 3 seg. cuando la autonomía de la batería se está agotando.

► si la duración de la desconexión de la red sobrepasa la autonomía de la batería, **Pulsar Ellipse** se para y luego vuelve a ponerse en marcha automáticamente al volver la corriente. Tras una descarga completa, se requieren varias horas para restablecer la plena carga.

► si **Pulsar Ellipse** es mal utilizado (con un equipo demasiado potente o mal adaptado), el piloto **⓪** se enciende de color rojo y la alarma suena; cuando la sobrecarga es demasiado fuerte, **Pulsar Ellipse** deja de alimentar sus tomas de salida.

► si **Pulsar Ellipse** tiene un defecto interno o está conectado a un cortocircuito, el piloto **⓪** se enciende de color rojo y la alarma suena; **Pulsar Ellipse** deja entonces de alimentar sus tomas de salida.

► el interruptor automático "overload protection" (**⓪** figura 1) desconecta **Pulsar Ellipse** en caso de sobrecarga excesiva en salida; tras haber desenchufado en salida el aparato defectuoso, rearme el interruptor automático pulsando el botón **⓪**.

► pulsando el botón **⓪**, Ud. puede parar y arrancar la alimentación de su ordenador;

► **Pulsar Ellipse** puede estar conectado o en funcionamiento permanentemente.

► todas las tomas, asistidas o no, están protegidas contra las sobretensiones sin importar el estado del botón **⓪**.

► las versiones **Premium** de **Pulsar Ellipse** están equipadas con un interruptor automático de corrección de las variaciones de voltaje y disponen de una mayor tolerancia de las perturbaciones.

En caso de red eléctrica difícil, también es posible que con el software MGE y los **Pulsar Ellipse Premium** con puerto COM se baje el umbral a partir del cual **Pulsar Ellipse Premium** funciona con batería.

## Desecho y seguridad de la batería

► **Pulsar Ellipse** está equipado con una, dos o tres baterías de plomo 12V/

5 Ah, que una vez gastadas deberán eliminarse conforme a la legislación vigente.

**Precaución:** su duración disminuye la mitad cada 10°C a partir de una temperatura superior de 25°C

► no ponga a funcionar el SAI si la temperatura excede 35°C o la humedad el 95%

► **estas baterías sólo deben ser reemplazadas por personal cualificado (riesgo de electrocución)** y por baterías autorizadas por MGE

ONDULADORES para garantizar el buen funcionamiento de **Pulsar Ellipse**

► para asegurar la conformidad con la legislación vigente, se pueden sacar las baterías de **Pulsar Ellipse** para desecharlas sin que provoquen polución alguna. Esta operación requiere que se abra completamente el equipo.

► **precaución:** lea cuidadosamente las precauciones de seguridad antes de la operación y respételas. Esta operación deberá ser efectuada por personal cualificado (riesgo de electrocución o de energía).

► **Pulsar Ellipse 300/500/650/800 y Ellipse Premium 500/650/800/1200:** siga las operaciones de las figuras A para retirar los 2 pies (A1, A2) y abrir la trampilla (A3), luego tire de las baterías que va a desechar y desconéctelas (A4 o A4bis según la cantidad de baterías).

► **Ellipse 1200:** siga las operaciones de las figuras B para retirar los pies (B1, B2) y abrir el aparato (B3), luego tire de las baterías que va a desechar y desconéctelas (B4).

## Reparación

► **la salida no está alimentada:**

- El botón **⓪** no está hundido; pulse el botón y compruebe que se enciende de color verde.

- El interruptor automático "overload protection" **⓪** se ha abierto debido a una sobrecarga excesiva en salida; desenchufe el aparato defectuoso en salida y rearme el interruptor automático pulsando sobre su botón.

- La toma de red no está alimentada y la batería está descargada: compruebe que la toma de red tenga tensión enchufando, por ejemplo, una lámpara, y cuando así sea, deje recargar la batería del SAI durante algunas horas.

- La salida no está asistida ("filtered"): esta salida sólo está alimentada si **Pulsar Ellipse** está enchufado a una toma de red alimentada.

► **Significado de los pilotos:**

- **El piloto **⓪** está verde** y la alarma suena con frecuencia: **Pulsar Ellipse** funciona a menudo por batería porque la tensión de la toma de red es de mala calidad; haga revisar la instalación eléctrica por un profesional, o cambie la toma.

- **El piloto **⓪** está rojo** y la alarma suena cada 30 seg.: **Pulsar Ellipse** sufre una sobrecarga excesiva en salida; se puede alimentar la salida si la sobrecarga no es demasiado fuerte; desenchufe en salida el equipo defectuoso.

- **El piloto **⓪** está rojo** y la alarma suena cada 30 seg.: **Pulsar Ellipse** tiene una avería; la salida ya no está alimentada.

- **Los pilotos **⓪** y **⓪** parpadean** y la alarma suena cada 30 seg.: la batería está averiada o agotada.

n Ante cualquier duda, contacte con nuestra WEB ([www.mgeups.com](http://www.mgeups.com)) o con el servicio posventa MGE.

## Sicherheitshinweise

► **Pulsar Ellipse** ist eine unterbrechungsfreie Stromversorgungsanlage und kann ohne vorherige Ausbildung verwendet werden. Die Anlage enthält Batterien; gefährliche Ausgangsspannungen sind vorhanden, auch wenn die Anlage vom Netz getrennt ist.

► **Pulsar Ellipse** darf nur von qualifiziertem Fachpersonal geöffnet werden, da sie im Inneren gefährliche Spannung führt. Vor dem Öffnen der Anlage, diese ausschalten (Taster **⓪** nicht eingedrückt, LED AUS; vor dem Benutzen des Tasters muss der Deckel immer geschlossen werden) und den Netzstecker ziehen. Nach dem Öffnen müssen die Batteriekabel sofort abgezogen werden.

► Achtung Gefahr, durch hohe Batterieenergie; während der Handhabung Armbanduhr und Schmuck wie z.B. Ringe abnehmen, Werkzeug mit isolierten Griffen verwenden, kein Werkzeug oder keinen Gegenstand aus Metall auf die Batterie legen; Batterie nicht in Feuer werfen - Explosionsgefahr, Batterie nicht öffnen und nicht beschädigen; auslaufendes Elektrolyt ist gefährlich für Haut und Augen und kann zu Verätzungen führen.

► Die **Pulsar Ellipse**-Anlage ist ausschließlich zur Versorgung von Computern und anderen elektronischen Verbrauchern konzipiert. Sie darf nicht zur Versorgung von Haushaltsgeräten, Heizlüftern, Beleuchtung, etc. eingesetzt werden.

► Zu Ihrer Sicherheit muß Ihre **Pulsar Ellipse** immer mit dem Schutzleiter des Stromnetzes verbunden werden (z.B. SCHUKO-Steckdose). Der Erdableitstrom der Pulsar (0,8 mA) einschließlich der angeschlossenen Verbraucher darf 3,5 mA nicht übersteigen. Stellen Sie sicher, daß die Verbraucher sicher zugelassen sind;

► Stellen Sie sicher, daß die Belüftungsschlitze nicht völlig abgedeckt sind.

► Die Gerätetypen **Pulsar ellipse premium 650/800/1200** können ausschließlich nur in Hochkantstellung benutzt werden. Die übrigen **Pulsar ellipse** können hoch- und breittant aufgestellt werden.

► Für den sicheren Stand der **Pulsar Ellipse** bei Hochkantstellung müssen LEDs und Schalter nach oben gerichtet sein (Abb. 5).

## Anschluß und Inbetriebnahme der Pulsar Ellipse

► Netzkabel **⓪** (Abb. 1) an eine (leicht zugängliche) Netzsteckdose mit Schutzleiter anschließen.

► Verbinden Sie die kritischen Verbraucher (Computer, Bildschirm, Modem...) mit den batterieversorgten Steckdosen („battery powered“/battery back-up), dabei den angegebenen Ampere-Wert nicht überschreiten.

► Die anderen Verbraucher (Drucker, Scanner...) können an die gefilterten Steckdosen „filtered“/„surge protected“ (Schutz gegen Überspannungen) angeschlossen werden; diese werden bei einem Stromausfall NICHT versorgt.

► Besitzt Ihre **Pulsar ellipse** IEC 320- (Kaltgeräte) anschlüsse (Abb. 2), verwenden Sie das Eingangskabel Ihres Computers zum Netzananschluß der ellipse an die Wandsteckdose; zuvor einwandfreien Zustand des Kabels sicherstellen (Kabel 3 x 0,75 Typ HO5VV-F). Verbinden Sie die zu schützenden Geräte über die mitgelieferten Kabel mit der **Pulsar ellipse**.

► Ist Ihre **Pulsar ellipse** mit einem COM-Port ausgestattet, können Sie diesen über das mitgelieferte Datenkabel an Ihrem Computer anschließen (Abb. 4). Installieren Sie die auf unserer Internet-Homepage [www.mgeups.com](http://www.mgeups.com) (oder auf beiliegender CD-Rom) zur Verfügung stehende Software, um **Pulsar Ellipse** und das Stromversorgungsmanagement Ihres PCs zu überprüfen.

► Falls Sie eine ellipse 1200 oder eine Pulsar Ellipse premium 650/800/1200 mit einem COM-Port besitzen, können Sie die

mitgelieferten Softwareprogramme zur Steuerung der programmierbaren Steckdosen verwendet werden.

► Ist Ihre **Pulsar Ellipse** mit einem „DATA LINE PROTECTION“-Anschluß ausgestattet, können Sie Ihre Datenleitung (Telefon, Fax, Modem Ethernet...) gegen Überspannungen schützen, indem Sie sie mit dem Anschluß „IN“ und Ihr Gerät über das mitgelieferte Kabel mit dem Anschluß „Out“ verbinden (Abb. 4b).

## Betrieb und Handhabung der Pulsar Ellipse (siehe Abbildung 3)

**Pulsar ellipse** darf nicht länger als 3 Monate unbenutzt (ohne Netzanschluss) bleiben.

► **Pulsar Ellipse** lädt die integrierten Batterien, sobald die Anlage mit der Netzsteckdose verbunden ist. Bei der ersten Inbetriebnahme beträgt die Ladezeit ca. 8 Stunden

► Sobald der Taster **⓪** gedrückt ist (EIN) und die LED grün leuchtet, werden die batterieversorgten Steckdosen „battery powered“) der **Pulsar Ellipse** und die daran angeschlossenen Geräte mit Spannung versorgt

► Die an die ungesicherten Ausgänge („filtered“) der **Pulsar Ellipse** angeschlossenen Geräte werden mit Spannung versorgt, sobald die **Pulsar Ellipse** mit der Netzsteckdose verbunden ist; unabhängig von Schalter **⓪**

► Bei falscher Spannung oder bei Netzausfall werden Ihre Verbraucher über die integrierte Batterie der **Pulsar Ellipse** weiterversorgt: LED **⓪** leuchtet grün und der akustische Alarm ertönt alle 10 Sekunden; gegen Ende der Überbrückungszeit ertönt der Alarm dann alle 3 Sekunden.

► Am Ende der Autonomiezeit schaltet die **Pulsar Ellipse** ab (Verbraucher werden nicht mehr versorgt). Wenn die Netzversorgung zurückkommt, schaltet sich die **Pulsar Ellipse** automatisch wieder ein; nach einer kompletten Entladung werden einige Stunden für die vollständige Wiederaufladung der Batterien benötigt.

► Werden an die **Pulsar Ellipse** nicht zulässige Verbraucher angeschlossen (Geräte mit zu hoher Leistung, nicht kompatible Geräte), leuchtet LED rot auf und der Alarm ertönt; bei zu starker Überlast unterbricht **Pulsar Ellipse** die Ausgangsversorgung

► Bei einer internen Störung der **Pulsar Ellipse** oder Verbraucherkurzschluß, leuchtet die LED **⓪** rot und der Alarm ertönt. Die Pulsar unterbricht die Ausgangsversorgung

► Der Überlastschutz „overload protection“ (**⓪** Abb. 1) löst bei einer zu starken Überlastung aus; betroffenen Verbraucher entfernen und Überlastschutz wieder aktivieren, indem Taster **⓪** gedrückt wird

► Schalter **⓪** können Sie auch zum Ein- und Ausschalten der Stromversorgung Ihrer Verbraucher benutzen

► **Pulsar Ellipse** kann permanent angeschlossen und in Dauerbetrieb lassen werden.

► Alle **Pulsar Ellipse**-Ausgangssteckdosen sind unabhängig von der Stellung des Schalters **⓪** gegen Überspannung geschützt.

► Die Gerätetypen **premium der Pulsar ellipse** sind mit einer automatischen Korrekturvorrichtung der Spannungsänderungen ausgestattet und besitzen eine erhöhte Störtoleranz. Bei einer schwierigen Netzversorgung, besteht die Möglichkeit, mit Hilfe der Software MGE, bzw. über den COM Port für die **Pulsar ellipse premium**, zur Heruntersetzung der Schwelle, ab der die **Pulsar ellipse premium** über Batterie betrieben wird.

## Entsorgung und Sicherheit der Batterie

► **Pulsar Ellipse** ist mit einer, zwei oder drei 12 V - 5 Ah verschlossenen Bleisäurebatterien ausgestattet, deren Entsorgung gemäß den gesetzlichen Vorschriften erfolgen muß.

**Achtung:** Verkürzung der Lebensdauer um 50 % je 10 °C Temperaturerhöhung über 25 °C;

► **Pulsar Ellipse** darf nicht bei Temperaturen über 35 °C oder einer Luftfeuchtigkeit von über 95 % betrieben werden.

► **Diese Batterien dürfen nur von qualifiziertem Fachpersonal ausgetauscht werden (Gefahr eines elektrischen Schlages)** und nur gegen von MGE UPS SYSTEMS zugelassene Batterien, um den einwandfreien Betrieb der **Pulsar ellipse** sicherzustellen.

Um die Konformität mit den gesetzlichen Bestimmungen sicher zu stellen, können die Batterien der **Pulsar ellipse** herausgenommen werden, um sie umweltfreundlich zu entsorgen. Dazu muss das Gerät vollständig geöffnet werden.

► **Achtung:** Vor dem Öffnen der Anlage sind die Sicherheitshinweise zu beachten. Das Öffnen darf nur von qualifiziertem Fachpersonal vorgenommen werden (Gefahr eines elektrischen Schlages).

► **ellipse 300/500/650/800 und ellipse premium 500/650/800/1200:** Reihenfolge gemäß Abbildung A zum Entfernen von zwei Füßen (A1, A2) und Öffnen der Klappe (A3) befolgen, dann die zu entsorgenden Batterien herausnehmen und abklappen (A4 bis A4b je nach Anzahl der Batterien).

► **ellipse 1200:** Reihenfolge gemäß Abbildung B zum Entfernen der Füße (B1, B2) und Öffnen der Anlage befolgen (B3), dann zu entsorgende Batterien herausnehmen und abklappen (B4).

## Störungursachen und -behebung

► **Die Ausgänge führen keine Spannung:**

- der Taster **⓪** ist nicht eingedrückt: Taster drücken und sicherstellen, daß LED grün leuchtet

- der Überlastschutz „overload protection“ **⓪** hat aufgrund einer zu hohen Ausgangslast ausgelöst: Stecker des Verbrauchers herausziehen, und Überlastschutz wieder aktivieren, indem Taster **⓪** gedrückt wird.

- die Netzsteckdose wird nicht versorgt, die Batterie ist entladen: Überprüfen Sie die Stromversorgung der Netzsteckdose durch Anschließen einer Lampe, danach Batterie einige Stunden aufladen

- Ein Verbraucher wird bei einem Netzausfall nicht versorgt: Er ist an den gefilterten Ausgang angeschlossen; reicht die Leistung Ihrer **Pulsar Ellipse** aus, schließen Sie ihn an den batteriegesicherten Ausgang an.

► **Erklärung der LED-Anzeigen:**

- Die LED **⓪** im EIN-/AUS-Taster leuchtet grün aber der Alarm ertönt in Kurzintervallen: Die Netzversorgung ist nicht stabil und die **Pulsar Ellipse** schaltet häufig auf Batteriebetrieb. Lassen Sie die Elektroinstallation von einem Fachmann überprüfen und tauschen Sie gegebenenfalls die Netzsteckdose aus.

- **LED **⓪** leuchtet grün** und der Alarm ertönt alle 10 Sek.: Netzausfall, die **Pulsar Ellipse** arbeitet im Batteriebetrieb.

- **LED **⓪** leuchtet rot** und der Alarm ertönt alle 30 Sek.: Die **Pulsar Ellipse** ist stark überlastet; reduzieren Sie die Anzahl der angeschlossenen Verbraucher.

- **LED **⓪** leuchtet rot** und der Alarm ertönt alle 30 Sek.: Eine Störung liegt vor, der Ausgang wird nicht mehr versorgt.

- **LED **⓪** und **⓪** blinken** und der Alarm ertönt alle 30 Sek.: Die Batterie hat das Ende der Lebensdauer erreicht.

► Für weitere Informationen stehen Ihnen unsere Internet-Homepage ([www.mgeups.com](http://www.mgeups.com)) sowie der MGE Kundendienst zur Verfügung.

## Veiligheidsvoorschriften

► **Pulsar Ellipse** is een autonome energievoorziening die werkt op batterijen en kan worden gebruikt zonder voorafgaande opleiding. Het apparaat produceert aan de uitgangen gevaarlijke spanningen, zelfs als het niet meer op het net is aangesloten

► **Pulsar Ellipse** voert ook binnenin gevaarlijke spanningen en mag dus alleen worden opengemaakt door gekwalificeerd personeel, nadat het apparaat is uitgeschakeld (knop ❶ in OFF-stand en controlelampje uit; altijd eerst de deksel dichtdoen voordat u aan de knop komt) en de stekker uit het stopcontact is gehaald. Daarna moeten de snoeren van de batterij onmiddellijk worden losgekoppeld

► de batterij is energiegevaarlijk. Bij het hanteren ervan altijd horloge, ringen en andere sieraden afdoen. Gebruik geïsoleerde gereedschappen en plaats geen gereedschappen of metalen voorwerpen op de batterij. Gooi de batterij niet in vuur (explosiegevaar), maak de batterij niet open en beschadig hem niet. Lekkende accuuloft is gevaarlijk voor de huid en ogen en kan schadelijk zijn.

► **Pulsar Ellipse** is ontworpen om computers of andere informatica-apparatuur van energie te voorzien, het apparaat is niet geschikt voor andere elektrische toestellen (verlichting, verwarming, huishoudelijke apparaten...);

► uw veiligheid is pas volledig gegarandeerd als uw **Pulsar Ellipse** aangesloten is op een stopcontact met aarding. Zorg ervoor dat de som van de lekstromen van de apparaten die energie krijgen van de Pulsar niet groter is dan 2,7mA en dat de apparaten EG-conform zijn.

► zorg ervoor dat de verluchtingsgaten, tenminste gedeeltelijk, vrij en open blijven.

► de **Pulsar Ellipse premium**-uitvoeringen 650/800/1200 zijn uitsluitend bestemd voor gebruik in verticale stand. De andere **Pulsar Ellipse** uitvoeringen kunnen zowel in horizontale als in verticale stand geplaatst worden. Zorg ervoor dat de **Pulsar Ellipse** in verticale stand stabiel staat door het apparaat met de controlelampjes en de knop bovenaan te plaatsen (fig 5).

## Aansluitingen van de Pulsar Ellipse

► sluit het netsnoer ❷ (fig 1) aan op een (gemakkelijk toegankelijk) geaard muurstopcontact

► sluit de stekkers van de kritische toestellen (computer, monitor, modem...) aan op de uitgangen die beveiligd zijn door de batterij ("battery powered"/"battery back-up"), overschrijd hierbij niet de in ampère aangegeven stroom

► de andere apparaten (printer, scanner...) kunnen op de "filtered"/"surge protected" uitgangen (beschermd tegen te hoge spanning) worden aangesloten. De "filtered" uitgangen zijn niet beveiligd in geval van stroomonderbreking

► als uw **Pulsar Ellipse** beschikt over internationale stekkers (fig 2), sluit het apparaat dan aan op het muurstopcontact via het netsnoer van uw computer (controleer eerst of het snoer in goede staat is (snoer 3x0,75 type H05VV-F)). Sluit daarna de te beveiligen apparatuur op de **Pulsar Ellipse** aan met behulp van de bijgeleverde snoeren

► als uw **Pulsar Ellipse** beschikt over een COM-poort, kunt u de software installeren die op de website [www.mgeups.com](http://www.mgeups.com) (of op de meegeleverde CD-ROM) beschikbaar is,

om de **Pulsar Ellipse** en de energievoorziening van uw computer te besturen.

► als u beschikt over een Ellipse 1200 of een Ellipse Premium 650/800/1200 met COM-poort, gebruik dan de meegeleverde software om de "programmeerbare" uitgangen te besturen

► als uw **Pulsar Ellipse** beschikt over "DATA LINE PROTECTION" stekkers, kunt u lijnen (telefoon, fax, modem, ethernet...) tegen te hoge spanning beveiligen door ze aan te sluiten via het meegeleverde snoer (fig 4).

## Gebruik (zie figuur 3)

► laat de **Pulsar Ellipse** nooit langer dan 3 maanden staan zonder hem op het lichtnet aan te sluiten

► de **Pulsar Ellipse** laadt de batterij op zodra hij op het lichtnet is aangesloten; bij het eerste gebruik is het aan te raden de batterij 8 uur te laten opladen.

► de apparaten die aangesloten zijn op de beveiligde uitgangen ("battery powered") van de **Pulsar Ellipse** krijgen energie zodra de knop ❶ wordt ingedrukt (ON-stand) en groen oplicht

► de apparaten die aangesloten zijn op de niet beveiligde uitgangen ("filtered") van de **Pulsar Ellipse** krijgen energie zodra het netsnoer aangesloten wordt op een muurstopcontact. Ze worden niet bediend via de knop ❷

► in geval van storing of onderbreking van de netspanning, werkt de **Pulsar Ellipse** verder op batterij: controlelampje ❸ licht groen op en het alarm gaat eerst om de 10 sec en daarna om de 3 sec over als de autonomie van de batterij afloopt; ► als de stroomonderbreking langer duurt dan de autonomie van de batterij, schakelt de **Pulsar Ellipse** uit en wordt automatisch weer ingeschakeld zodra er stroom is. Na volledige ontlading zijn enkele uren nodig om weer volledig op te laden

► als de **Pulsar Ellipse** verkeerd gebruikt wordt (met een te krachtig of niet geschikt apparaat), licht het controlelampje ❸ rood op en gaat het alarm over; als de overbelasting te groot is, levert de Pulsar geen energie mee aan zijn uitgangen

► als de **Pulsar Ellipse** een interne fout vertoont of als er kortsluiting ontstaat, licht het controlelampje ❸ rood op en gaat het alarm over. De **Pulsar Ellipse** levert geen energie meer aan zijn uitgangen

► de beveiligingsschakelaar "overload protection" (❸ fig 1) schakelt de **Pulsar Ellipse** uit in geval van overbelasting van de uitgangen. Koppel het betreffende apparaat van de uitgang los en schakel de beveiliging weer in door de knop ❸ in te drukken

► u kunt knop ❸ gebruiken om de energievoorziening van uw computer in en uit te schakelen

► u kunt de **Pulsar Ellipse** permanent aangesloten of in werking laten

► alle uitgangen, beveiligd of niet, beschermen tegen te hoge spanningen ongeacht de stand van knop ❸.

► de premium-uitvoeringen van de **Pulsar Ellipse** zijn voorzien van een systeem voor automatische correctie van spanningsvariaties en hebben tevens een hogere tolerantie voor storingen. Bij een sterk gestoord lichtnet is het voor de **Pulsar Ellipse premium**-uitvoeringen met COM-poort mogelijk met behulp van de MGE-software de drempel te verlagen waarbij de **Pulsar Ellipse premium** op batterij gaat werken.

## Afvalverwerking en veiligheid batterij

► de **Pulsar Ellipse** is uitgerust met één, twee of drie loodbatterijen van 12V/5Ah

die conform de van kracht zijnde wetgeving dienen te worden weggegooid. **Let op:** hun levensduur wordt gehalveerd bij elke temperatuurstijging van 10°C boven de 25°C

► schakel de omvormer niet in als de temperatuur hoger is dan 35°C of als de vochtigheidsgraad groter is dan 95%

► **deze batterijen mogen alleen worden vervangen door gekwalificeerd personeel (wegens elektrocutiegevaar)** en door batterijen die goedgekeurd zijn door MGE UPS SYSTEMS om de goede werking van de **Pulsar Ellipse** te garanderen;

► conform de wetgeving mogen de batterijen uit de **Pulsar Ellipse** worden verwijderd om hun afvalverwerking volgens de regelgeving mogelijk te maken. Hiervoor is het noodzakelijk het apparaat volledig open te maken

► **let op:** lees eerst de veiligheidsvoorschriften en neem ze in acht. Deze handeling moet worden uitgevoerd door gekwalificeerd personeel (wegens elektrocutie- of energiegevaar)

► **Ellipse 300/500/650/800 en Ellipse premium 500/650/800/1200:** volg de instructies van de figuren A om de 2 poten (A1, A2) te verwijderen en het luike (A3) open te maken. Koppel daarna de te verwijderen batterijen af en haal ze eruit (A4 of A4bis afhankelijk van het aantal batterijen)

► **Ellipse 1200:** volg de instructies van de figuren B om de poten (B1, B2) te verwijderen en het apparaat open te maken (B3). Koppel daarna de te verwijderen batterijen af en haal ze eruit (B4).

## Reparatie

► de uitgang krijgt geen energie:

- de knop ❸ is niet ingedrukt: druk op de knop en kijk of hij groen oplicht

- de beveiligingsschakelaar "overload protection" ❸ kwam in werking door overbelasting van de uitgangen: schakel het betreffende apparaat van de uitgang af en zet de beveiligingsschakelaar weer aan door op de knop te drukken

- het muurstopcontact krijgt geen energie en de batterij is ontladen: controleer of het muurstopcontact energie krijgt door er een lamp op aan te sluiten en laat de batterij enkele uren opladen

- de uitgang is niet beveiligd ("filtered"): deze uitgang krijgt alleen energie als de **Pulsar Ellipse** is aangesloten op een muurstopcontact dat energie krijgt

► **betekenis van de controlelampjes:**

- **lampje ❸ is groen** en het alarm gaat vaak over: de **Pulsar Ellipse** functioneert vaak op batterij doordat de stroom geleverd door het muurstopcontact van slechte kwaliteit is. Laat een vakman uw elektrische installatie nakijken of probeer een ander stopcontact

- **lampje ❸ is rood** en het alarm gaat om de 30 sec over: een van de uitgangen van de **Pulsar Ellipse** wordt overbelast; Het kan zijn dat de uitgang nog energie krijgt indien de overbelasting niet te groot is. Schakel het desbetreffende apparaat van de uitgang af

- **lampje ❸ is rood** en het alarm gaat om de 30 sec over: de **Pulsar Ellipse** is defect. De uitgang krijgt geen energie meer.

- **lampjes ❶ en ❷ knipperen** en het alarm gaat om de 30 sec over: de batterij is aan het einde van zijn levensduur.

► voor informatie of advies kunt u terecht op onze website ([www.mgeups.com](http://www.mgeups.com)) of bij de MGE-servicedienst

## Norme di sicurezza

► **Pulsar Ellipse** è un alimentatore autonomo che funziona su batteria e che può essere utilizzato senza nessuna formazione specifica. Le tensioni erogate in uscita costituiscono sempre un pericolo anche quando l'apparecchio non è collegato sul settore.

► Le tensioni interne del **Pulsar Ellipse** sono anch'esse pericolose e l'apertura dell'apparecchio deve quindi essere eseguita da personale qualificato e dopo averlo spento (pulsante **⊖** rilasciato e spia spenta), avendo cura di richiudere sempre il coperchio prima di agire sul pulsante. Provvedere anche a scollegare l'apparecchio dalla rete e staccare quindi immediatamente i cavi della batteria.

► Una batteria presenta sempre un rischio di prendere la scossa e si deve quindi, in occasione di qualsiasi intervento sulla stessa, togliersi l'orologio o altri oggetti quali anelli, collane, ecc., utilizzando sempre degli attrezzi isolati e non posando mai nessun attrezzo o altro oggetto metallico sulla stessa. Non mettere mai la batteria sul fuoco in quanto si corre il rischio di farla esplodere. Non aprire e non deteriorare mai la batteria in quanto le perdite degli elettroliti sono pericolose per la pelle e per gli occhi e possono risultare nocive.

► **Pulsar Ellipse** è stato concepito per alimentare un computer o un qualsiasi altro apparecchio informatico, ad esclusione di ogni altro apparecchio elettrico (illuminazione, riscaldamento, elettrodomestici...).

► Per garantirne la sicurezza, **Pulsar Ellipse** deve essere obbligatoriamente collegato alla terra dell'impianto elettrico. Verificare che la somma delle correnti di dispersione degli apparecchi da esso alimentati non superi i 2,7 mA e che gli apparecchi abbiano la certificazione CE.

► Non ostruire completamente i fori di aerazione.

► I **Pulsar Ellipse Premium 650, 800 e 1200** vanno utilizzati solo in posizione verticale. Gli altri **Pulsar Ellipse** possono essere utilizzati indifferentemente in posizione verticale o orizzontale. In posizione verticale, verificare la stabilità del **Pulsar Ellipse** installandolo con le spie ed i pulsanti rivolti verso l'alto (fig. 5).

## Collegamenti del Pulsar Ellipse

► Collegare il cavo d'ingresso **⊕** (fig. 1) ad una presa murale munita di filo di terra e facilmente accessibile.

► Collegare le prese degli apparecchi critici (computer, video, modem...) alle prese alimentate dalla batteria ("battery powered") / "battery-up") senza superare l'ampérage prescritto per la corrente.

► Gli altri apparecchi (stampante, scanner, ...) possono essere collegati sulle prese "filtered" / "surge protected" (protezione dalle sovratensioni). In caso d'interruzione della corrente, le prese "filtered" non vengono alimentate.

► Se si dispone di un **Pulsar Ellipse** munito di prese internazionali (fig. 2), collegarlo alla presa murale utilizzando il cordone di alimentazione del proprio computer dopo aver verificato che sia in buono stato (cordone 3 x 75 tipo HO5VV-F) e collegando gli altri apparecchi al **Pulsar Ellipse** per pezzo dei cordoni in dotazione.

► Se si dispone di un **Pulsar Ellipse** munito di una porta COM, per comandare lo stesso e l'alimentazione del computer ad esso collegato si deve installare il software fornito con il CD Rom in dotazione (disponibile anche sul sito web [www.mgeups.com](http://www.mgeups.com)).

► Se si dispone di un **Pulsar Ellipse 1200** o di un **Pulsar Ellipse Premium 650, 800 o 1200** munito di una porta COM, per comandare le prese "programmabili" si deve installare il software in dotazione.

► Se si dispone di un **Pulsar Ellipse** munito di connettori "DATA LINE PROTECTION", la linea telefonica (telefono, fax, modem, ethernet ...) può essere protetta contro le sovratensioni utilizzando per collegarvi il cavo fornito in dotazione (fig. 4).

## Uso (vedi figura 3)

► Non lasciare mai il **Pulsar Ellipse** per più di tre mesi senza collegarlo al settore.

► La batteria del **Pulsar Ellipse** comincia a caricarsi non appena lo si collega alla rete. In occasione della prima utilizzazione, si consiglia di lasciare in carica la batteria per 8 ore

► Gli apparecchi collegati sulle uscite alimentate ("battery powered") dal **Pulsar Ellipse** ricevono l'alimentazione solo quando, dopo aver premuto il pulsante **⊕** (posizione on), la spia verde in essa incorporata si accende.

► Gli apparecchi collegati sulle uscite non alimentate ("filtered") dal **Pulsar Ellipse** ricevono l'alimentazione solo quando si collega il cavo di alimentazione ad una presa murale (tali apparecchi non sono infatti comandati dal pulsante **⊕**).

► In caso di assenza o di cattiva qualità della tensione di alimentazione, il **Pulsar Ellipse** continua a funzionare su batteria: si accende allora la spia verde **⊕** e viene emesso un segnale acustico di allarme dapprima ogni 10 secondi e quindi, quando l'autonomia della batteria è quasi esaurita, ogni 3 secondi.

► Se la durata d'interruzione dell'alimentazione supera l'autonomia della batteria, il **Pulsar Ellipse** si arresta per riprendere automaticamente a funzionare al ritorno della corrente. Dopo essersi completamente scaricata, la batteria richiede alcune ore per ricaricarsi del tutto.

► In caso di uso inadeguato del **Pulsar Ellipse** (con un apparecchio troppo potente o inadatto), si accende la spia rossa **⊖** e viene emesso un segnale acustico di allarme. Inoltre, se il sovraccarico diviene troppo elevato, il **Pulsar Ellipse** provvede allora ad interrompere l'alimentazione delle relative prese di uscita.

► In caso di presenza di un difetto all'interno del **Pulsar Ellipse** o se l'apparecchio è collegato in cortocircuito, si accende la spia **⊖** rossa e viene emesso un segnale acustico di allarme. Il **Pulsar Ellipse** provvede allora ad interrompere l'alimentazione delle relative prese di uscita.

► In caso di sovraccarico eccessivo, l'interruttore automatico "overload protection" (**⊕** fig. 1) blocca l'erogazione della corrente di uscita del **Pulsar Ellipse**. Per rimettere in funzione l'apparecchio, occorre riarmare questo interruttore automatico premendo il pulsante **⊕** dopo aver scollegato l'apparecchio all'origine del sovraccarico.

► Per mettere in funzione o per spegnere il computer collegato all'apparecchio, utilizzare il pulsante **⊕**

► Il **Pulsar Ellipse** può restare sotto tensione o in funzione in permanenza.

► Tutte le prese (alimentate o non alimentate dal **Pulsar Ellipse**) sono protette contro le sovratensioni quale che sia la posizione del pulsante **⊕**.

► Le versioni **Pulsar Ellipse Premium** sono munite di un dispositivo automatico di correzione delle variazioni di tensione e dispongono quindi di una maggiore tolleranza contro le perturbazioni. In presenza di una rete elettrica disturbata e se si dispone di un **Pulsar Ellipse Premium** munito di una porta COM, è anche possibile ridurre, installando il software MGE, la soglia a partire dalla quale l'apparecchio funziona su batteria.

## Eliminazione della batteria e sicurezza

► Il **Pulsar Ellipse** è dotato di una, due o tre batterie al piombo da 12 V - 5 Ah la cui eliminazione deve essere effettuata conformemente alle disposizioni di legge in vigore. **Attenzione:** a disotto dei 25° C, la durata di vita delle batterie diminuisce di una metà ogni 10° C.

► Non far funzionare il gruppo di continuità UPS se la temperatura supera i 35° C o se l'umidità supera il 95 %.

► Per il corretto funzionamento del **Pulsar Ellipse**, queste batterie devono essere sostituite solo ed esclusivamente da personale qualificato (rischio di folgorazione) e solo con delle batterie autorizzate dalla MGE UPS SYSTEMS.

► Al fine di garantirne la conformità con la legislazione in vigore, le batterie del **Pulsar Ellipse** possono essere rimosse ed eliminate in modo pulito. Questa operazione richiede l'apertura completa dell'apparecchio.

► **Attenzione:** prima di eseguire tale operazione, leggere le norme di sicurezza da rispettare. L'operazione deve essere eseguita da personale qualificato (rischio di folgorazione o di dispersione di energia).

► Per i **Pulsar Ellipse 300, 500, 650 e 800** e per i **Pulsar Ellipse Premium 500, 650, 800 e 1200:** per togliere i 2 piedini (A1 e A2) in modo da poter aprire l'alloggiamento delle batterie (A3), attenersi alle istruzioni indicate sulla figura A e scollegare ed estrarre quindi le batterie da eliminare (A4 o A4 bis a seconda del numero di batterie).

► Per il **Pulsar Ellipse 1200:** per togliere i 2 piedini (B1 e B2) in modo da poter aprire l'alloggiamento delle batterie (B3), attenersi alle istruzioni indicate sulla figura B e scollegare ed estrarre quindi le batterie da eliminare (B4).

## Soluzione di eventuali problemi

### L'uscita non è alimentata:

- il pulsante **⊕** non è premuto: premere il pulsante e verificare che si accenda la spia verde;

- l'interruttore "overload protection" **⊕** si è aperto in seguito ad un sovraccarico eccessivo in uscita: scollegare l'apparecchio all'origine del sovraccarico in uscita e riarmare quindi l'interruttore automatico premendo il relativo;

- la presa murale non è alimentata e la batteria si è scaricata: verificare che la presa murale riceva correttamente l'alimentazione (ad esempio, collegandovi una lampada) e lasciare quindi passare qualche ora al fine di permettere alla batteria di ricaricarsi;

- l'uscita non è alimentata ("filtered"): l'uscita riceve l'alimentazione solo se il **Pulsar Ellipse** è collegato ad una presa murale correttamente alimentata.

### Significato delle spie:

- la spia **⊕** è verde e il segnale acustico di allarme scatta di frequente: il **Pulsar Ellipse** funziona troppo spesso su batteria in quanto la corrente in ingresso è di cattiva qualità; fare verificare l'impianto elettrico da un elettricista qualificato;

- la spia **⊖** è rossa e il segnale acustico di allarme scatta ogni 30 secondi: il **Pulsar Ellipse** subisce un sovraccarico eccessivo in uscita; se il sovraccarico non è troppo forte, l'uscita può ricevere ancora l'alimentazione; scollegare in uscita l'apparecchio all'origine del sovraccarico;

- la spia **⊖** è rossa e il segnale acustico di allarme scatta ogni 30 secondi: il **Pulsar Ellipse** è in panne e l'uscita non è più alimentata;

- le spie **⊕** e **⊖** lampeggiano e il segnale acustico di allarme scatta ogni 30 secondi: la batteria ha esaurito il suo ciclo di vita.

► Per ulteriori informazioni o consigli, collegarsi al nostro sito WEB ([www.mgeups.com](http://www.mgeups.com)) o prendere contatto con il servizio assistenza clienti MGE.





## Меры безопасности

► Инвертор **Pulsar ellipse** представляет собой источник автономного питания, работающий от аккумуляторных батарей, для эксплуатации которого не требуется специальной подготовки. На выход инвертора поступает высокое напряжение, даже если он отключен от сети.

► На внутренних элементах схемы инвертора **Pulsar ellipse** также присутствует высокое напряжение. Поэтому вскрытие прибора допускается выполнять только квалифицированным специалистом после отключения инвертора (кнопка **⓪** в отпущенном положении, контрольная лампа погашена. Перед нажатием кнопки закрыть крышку!) и отсоединения его от сети. Кабели аккумуляторной батареи должны быть при этом немедленно отсоединены.

► При работе с аккумуляторной батареей существует опасность выброса энергии, поэтому при обращении с ней необходимо снять часы и украшения типа колец, пользоваться изолированными инструментами. Запрещается класть на батарею металлические предметы или инструменты, помещать ее в огонь во избежание взрыва, вскрывать или разрушать батарею. Остерегаться попадания электролита на кожу и в глаза во избежание поражения данных органов.

► Инвертор **Pulsar ellipse** предназначен для питания компьютеров и другой компьютерной техники. Не допускается использование инвертора для питания других электроприборов (осветительных, отопительных, бытовой техники и пр.).

► Для обеспечения полной безопасности пользователя необходимо подключить инвертор к заземлению сети. Необходимо также убедиться, что сумма токов утечки приборов, питаемых от инвертора, не превышает 2,7 мА, для чего проверить паспортные данные о сертификации по нормам ЕС.

► Не допускается перекрывать вентиляционные отверстия прибора.

► Инверторы типа **Pulsar ellipse premium 650/800/1200** устанавливаются только в вертикальное рабочее положение. Остальные инверторы типа **Pulsar ellipse** могут функционировать как в вертикальном, так и в горизонтальном положении. При вертикальной установке инвертора **Pulsar ellipse** убедиться в его устойчивости, а также в том, что сигнальные лампы и кнопки включения находятся сверху (рис. 5).

## Порядок подключения инвертора Pulsar ellipse

► Подключить входной кабель **⓪** (рис. 1) к сетевой розетке с контактом заземления (убедиться в свободном доступе к розетке).

► Подсоединить шнуры питания критических приборов (компьютер, монитор, модем и т.д.) к разъемам бесперебойного питания от батареи ("battery powered"/"battery back-up" - "батарейное питание/батарейная поддержка"), убедившись, что указанный ток в амперах при этом не превышаетея.

► Другие приборы (печатающее устройство, сканер и т.д.) могут быть подключены к разъемам типа "фильтрующих" (защита от перенапряжения). "Фильтрующие" разъемы ("filtered") не обеспечивают бесперебойного питания в случае отключения напряжения в сети.

► При наличии на вашем инверторе **Pulsar ellipse** разъемов "международного" типа (рис. 2) подключить его к розетке сети при помощи входного шнура компьютера, предварительно убедившись в его исправном состоянии (шнур 3 x 0,75 типа H05VV-F), и подключите необходимые приборы к инвертору посредством прилагаемых шнуров.

► При наличии в инверторе **Pulsar ellipse** порта COM вы можете установить программное обеспечение с сайта [www.mgeups.com](http://www.mgeups.com) (или с прилагаемого компакт-диска) для обеспечения контроля самого инвертора и электрического питания вашего компьютера.

► При эксплуатации инвертора **ellipse 1200** или **ellipse premium 650/800/1200** с портом COM пользуйтесь прилагаемым программным обеспечением для управления "программируемыми" силовыми разъемыми.

► При оснащении инвертора **Pulsar ellipse** разъемами типа "DATA LINE PROTECTION" ("Защита линии передачи данных") вы можете обеспечить защиту всей телефонной линии, линии телефакса, модема, сети ethernet и т.д. от перенапряжений, подключив нужную линию при помощи прилагаемого шнура (рис. 4).

## Порядок работы (см. рис. 3)

► Не допускается оставлять инвертор **Pulsar ellipse** отключенным от сети более, чем на 3 месяца.

► Инвертор **Pulsar ellipse** обеспечивает зарядку батареи с момента подключения его к сети. При вводе прибора в эксплуатацию рекомендуется выдержать батарею в режиме зарядки в течение 8 часов.

► Питание приборов, подключаемых к выводам бесперебойного питания ("battery powered") инвертора **Pulsar ellipse** обеспечивается нажатием кнопки **⓪** (положение "включено"), которая при этом горит зеленым цветом.

► Питание приборов, подключаемых не к выводам бесперебойного питания, а к "фильтрующим" выводам инвертора **Pulsar ellipse**, обеспечивается при подключении шнура питания к сетевой розетке. Управление питанием данных приборов кнопкой **⓪** не обеспечивается.

► При нарушении или отсутствии напряжения в сети инвертор **Pulsar ellipse** продолжает работать от батареи, при этом сигнальная лампа **⓪** загорается зеленым цветом и включается звуковая сигнализация, причем звуковой сигнал подается сначала каждые 10 секунд, а затем каждые 3 секунды по мере приближения к полному разряду батареи.

► В случае если напряжение в сети отключается на время, превышающее запас автономной работы инвертора, инвертор отключается, а после восстановления напряжения вновь автоматически включается в работу. После полного разряда батареи для восстановления ее заряда требуется несколько часов.

► В случае неправильной эксплуатации инвертора (подключение к слишком мощному или несоответствующему оборудованию) сигнальная лампа **⓪** загорается красным цветом и подается звуковой сигнал. При слишком сильной перегрузке инвертор **Pulsar ellipse** прекращает подавать напряжение на выходные разъемы.

► При неисправности инвертора или его замыкании накоротко сигнальная лампа загорается красным цветом и подается звуковой сигнал. При этом инвертор **Pulsar ellipse** прекращает подавать напряжение на выходные разъемы.

► Автомат защиты "overload protection" **⓪** (рис.1) служит для отключения инвертора **Pulsar ellipse** при значительной перегрузке на выходе. После отключения соответствующего оборудования необходимо вновь привести автомат защиты в рабочее положение нажатием кнопки **⓪**.

► Кнопкой **⓪** можно пользоваться для выключения и включения питания компьютера.

► Инвертор **Pulsar ellipse** может оставаться во включенном состоянии без перепада.

► Все разъемы инвертора независимо от того, служат они или нет для обеспечения бесперебойного питания, защищены от перенапряжения при любом положении кнопки **⓪**.

► Инверторы **Pulsar ellipse** модификации **premium** оснащены устройством автоматической корректировки колебаний напряжения и обладают повышенной стойкостью к перебоям в работе сети. В случае ненадежной сети питания предусмотрена также возможность путем использования программного обеспечения MGE и для инверторов **Pulsar ellipse premium** с портом COM понижать уставку включения инвертора **Pulsar ellipse premium** в работу от батареи.

## Порядок списания аккумуляторных батарей и обеспечение безопасности

► Инвертор **Pulsar ellipse** оснащается одной, двумя или тремя свинцовыми аккумуляторными батареями 12 В/5 А, ч, вывод которых из эксплуатации осуществляется в соответствии с действующими нормативными

актами.

**Внимание:** срок службы батарей сокращается наполовину при повышении температуры на каждые 10 °С свыше 25 °С.

► Запрещается включать инвертор в работу при температуре свыше 35 °С или влажности свыше 95 %.

► Замена аккумуляторных батарей производится только соответствующими специалистами (во избежание поражения электрическим током). Для замены использовать батареи, разрешенные к установке фирмой MGE UPS SYSTEMS, с целью обеспечения нормальной работы инвертора **Pulsar ellipse**.

► Для обеспечения соблюдения требований действующей законодательной и нормативной базы допускается извлечение аккумуляторных батарей из инвертора **Pulsar ellipse** с последующей утилизацией. Данная операция требует полного вскрытия устройства.

► **Внимание:** перед выполнением действий по вскрытию устройства ознакомьтесь с правилами безопасности и соблюдайте их. Данная операция должна выполняться квалифицированным специалистом (во избежание поражения электрическим током или силового удара).

► Устройство **Ellipse 300/500/650/800** и **Ellipse premium 500/650/800/1200:** выполнить действия согласно рис. А для снятия 2 стоек (A1, A2) и открытия лючка (A3), затем извлечь и отсоединить списываемые аккумуляторные батареи (A4 или A4bis в зависимости от количества батарей).

► Устройство **Ellipse 1200:** выполнить действия согласно рис. В для снятия стоек (B1, B2), вскрыть устройство (B3), затем извлечь и отсоединить аккумуляторные батареи (B4), подлежащие списанию.

## Возможные неисправности и

### порядок их устранения

► Отсутствие напряжения на выходе

- не нажата кнопка **⓪**; нажать кнопку и убедиться, что она загорелась зеленым цветом;

- сработал автомат защиты "overload protection" **⓪** в результате значительной перегрузки на выходе; отключить соответствующее оборудование и повторно привести автомат в рабочее положение нажатием на его кнопку;

- отсутствие напряжения в сети и разрядка батареи; убедиться в наличии напряжения в сети путем подключения к розетке лампы; обеспечить зарядку батареи в течение нескольких часов;

- выход не относится к цепи бесперебойного питания ("фильтрующий" выход); напряжение на данный вывод поступает только в том случае, если инвертор подключен к сетевой розетке и при наличии в ней напряжения.

► Работа органов индикации

- сигнальная лампа **⓪** горит зеленым цветом, звуковой сигнал подается в частом темпе; инвертор **Pulsar ellipse** часто работает от батареи ввиду неустойчивой подачи напряжения от сети. Проверить исправность сети (вызвать специалиста) или перейти на другую сетевую розетку;

- сигнальная лампа **⓪** горит красным цветом, звуковой сигнал подается каждые 30 секунд; инвертор **Pulsar ellipse** испытывает значительную перегрузку на выходе. Напряжение может подаваться на выход, если перегрузка не будет слишком высокой. Отсоединить от выхода подключенный к нему элемент оборудования;

- сигнальная лампа **⓪** горит красным цветом, звуковой сигнал подается каждые 30 секунд; инвертор **Pulsar ellipse** неисправен. Напряжение на выход не поступает;

- сигнальные лампы **⓪** и **⓪** мигают, звуковой сигнал подается каждые 30 секунд; батарея выработала свой ресурс.

► Дополнительную информацию или рекомендации можно получить на сайте WEB ([www.mgeups.com](http://www.mgeups.com)) или в службе послепродажного обслуживания фирмы MGE.

## PORTUGUÊS

### Medidas de segurança

► **a Pulsar Ellipse** é uma unidade de alimentação eléctrica autónoma funcionando com baterias, podendo ser utilizada sem formação prévia. Fornece à saída tensões eléctricas perigosas, mesmo com o aparelho desligado da corrente eléctrica;

► **a Pulsar Ellipse** cria tensões eléctricas perigosas no seu interior; a sua abertura só deve ser efectuada por técnicos qualificados, após paragem do aparelho (botão ◉ em posição desligado) e desconexão da corrente eléctrica; devendo os cabos da bateria estar desconectados;

► se o botão ◉ estiver em posição ligado (indicador aceso), o aparelho cria tensões perigosas no seu interior; deve ser desligado com a tampa fechada.

► **a bateria apresenta um risco de energia**; durante o seu manuseio, retirem relógios e jóias, como, por ex., anéis, utilizar ferramentas com cabos isolados, nunca pôr ferramentas ou objectos metálicos sobre a bateria, nunca deitar a bateria para o fogo pois corre-se o risco de explosão, nunca abri-la nem deteriorá-la; as fugas de electrólitos são perigosas para a pele e para os olhos, podendo ser nocivas.

► **a Pulsar Ellipse** foi projectada para alimentar computadores ou qualquer outro aparelho informático, excluindo-se quaisquer outros aparelhos eléctricos (iluminação, aquecimento, electrodomésticos...)

► a sua segurança só estará plenamente assegurada se a **Pulsar Ellipse** estiver ligado à massa da rede; certifique-se que a soma das correntes de fuga dos aparelhos alimentados não ultrapassa 2,7mA; e que estes estão devidamente certificados CE;

► nunca tapar completamente as saídas da ventilação.  
► certificar-se que a posição da Pulsar Ellipse na vertical é estável, instalando-a com indicadores e botão virados para cima (fig 5)

## DANSK

### Sikkerhedsforskrifter

► **Pulsar Ellipse** er en selvstændig strømforsyning, der fungerer på batteri, og som kan anvendes uden forudgående oplæring. Der kan forekomme højspænding, 230VAC, på udgangen, også selv om apparatet ikke er koblet til elnettet.

► Der er højspænding indeni Pulsar Ellipse; apparatet må derfor kun åbnes af kvalificeret personale, efter at have slukket for det (knap ◉ slået fra) og koblet det fra elnettet; kablerne til batterierne skal kobles fra.

► Hvis knap ◉ er slået til (tændt kontrollampe), optræder der højspænding indeni apparatet; låget skal være lukket til.

► Batteriet udgør en sikkerhedsrisiko; når det håndteres, skal man tage ur og smykker som f.eks. ringe af, bruge isoleret værktøj, ikke placere værktøj eller metalgenstande på batteriet; ikke placere batteriet i nærhed af åben ild, hvad der kan få det til at eksplodere, ikke åbne det og ikke beskadige det; udstørringer af elektrolyt er farlige for huden og øjnene og kan være skadelige.

► **Pulsar Ellipse** er beregnet til at levere strøm til en computer eller andet kritisk elektronisk udstyr med undtagelse af elektriske udstyr som belysning, radiatorer, elektriske husholdningsartikler o. l. ...);

► Deres sikkerhed er kun helt sikret, hvis **Pulsar Ellipse** er forbundet til elnettet via en stikkåse med jordforbindelse; man skal sikre sig at summen af lækstrømmen fra de apparater, den forsyner, ikke overskrider 2,7 mA og kontrollere deres CE attestinger.

► Dæk ikke udluftningshullerne fuldstændig til.

► I lodret position skal man sikre sig, at Pulsar Ellipse er stabil ved at vende kontrollamper og knapper opad.

## Σλληνικά

### Σημειώσεις ασφαλείας

► Το **Pulsar Ellipse** είναι μία αυτόνομη συσκευή τροφοδοσίας που λειτουργεί με μπαταρία και χρησιμοποιείται χωρίς να χρειάζεται ειδική εκπαίδευση. Η συσκευή αποδίδει επικίνδυνες τάσεις εξόδου, ακόμα και όταν δεν είναι συνδεδεμένη στο δίκτυο παροχής ηλεκτρικού ρεύματος.

► Στο εσωτερικό του **Pulsar Ellipse** δημιουργούνται επικίνδυνες τάσεις. Για το λόγο αυτό, η συσκευή πρέπει να ανοίγεται αποκλειστικά από ειδικευμένο τεχνικό, αφού η συσκευή τεθεί εκτός λειτουργίας (το κουμπί ◉ σε ελεύθερη θέση) και αποσυνδεθεί από το δίκτυο παροχής ηλεκτρικού ρεύματος. Τα καλώδια της μπαταρίας πρέπει να είναι αποσυνδεδεμένα.

► Εάν το κουμπί ◉ βρίσκεται στη θέση λειτουργίας (Λυχία αναμμένη), στο εσωτερικό της συσκευής δημιουργούνται επικίνδυνες τάσεις, για το λόγο αυτό, το καπάκι της θα πρέπει να είναι κλειστό.

► **Η μπαταρία αποτελεί εστία ενεργειακών κινδύνων.** Κατά τη διάρκεια του χειρισμού της, βγάλτε το ρολόι σας και τυχόν κοσμήματα όπως δαχτυλίδια, χρησιμοποιείτε εργαλεία με μονωμένη λαβή και μην ακουμπάτε κανένα εργαλείο ή μεταλλικό αντικείμενο επάνω στη μπαταρία. Μην ρίχνετε τη μπαταρία στη φωτιά γιατί μπορεί να εκραγεί, μην την ανοίγετε και μην την καταστρέψετε. Οι διαρροές ηλεκτρολυτών είναι επικίνδυνες για το δέρμα και τα μάτια σας και μπορεί να είναι τοξικές.

► Το **Pulsar Ellipse** έχει σχεδιαστεί για να τροφοδοτεί με ηλεκτρικό ρεύμα ηλεκτρονικούς υπολογιστές και κάθε άλλη συσκευή πληροφορικής, αλλά όχι άλλου είδους ηλεκτρικές συσκευές (φωτισμού, θέρμανσης, οικιακές κ.τ.λ.).

► Η ασφάλειά σας είναι εξασφαλισμένη μόνον εφόσον η συσκευή **Pulsar Ellipse** είναι γειωμένη. Βεβαιωθείτε ότι το συνολικό ρεύμα διαρροής από τις συσκευές που τροφοδοτεί δεν υπερβαίνει τα 2,7mA επιβεβαιώνοντας ότι διαθέτουν πιστοποίηση κατά CE.

► Μην φράζετε πλήρως τις οπές αερισμού.

► Τοποθετήστε το **Pulsar Ellipse** σε κάθετη θέση και εξασφαλίστε την σταθερότητά του, τοποθετώντας το με τις λυχινίες και το κουμπί του προς τα επάνω (εικ. 5)

## SUOMI

### Turvaohjeet

► **Pulsar Ellipse** on virtälähde, joka toimii myös akuilla. Laitteen liittimissä voi olla hengenvaarallista jännitettä vaikka laite olisi irrotettu sähköverkosta.

► **Pulsar Ellipse** sisältää hengenvaarallisia jännitteitä. Laitteen saa avata vain valtuutettu huoltohenkilö.

► Varoitus! Käsittele akkuja varoen. Poista käsittelyn ajaksi käsistä kellot ja korut.

► **Käytä vain eristettyjä työkaluja.** Älä sijoita akun päälle metalliesineitä tai työkaluja. Älä käsittele akkuja avotulen lähellä räjähdysvaaran takia. Akkuja ei saa kolhia tai avata. Akusta tuleva elektrolyyttivuoto on vahingollista iholle ja silmille.

► **Pulsar Ellipse** on tarkoitettu antamaan virtaa tietokoneille ja vastaaville sähkölaitteille. Sitä ei ole tarkoitettu käytettäväksi muiden sähkölaitteiden esimerkiksi kodinkoneiden, lämmityslaitteiden tai valaisimien kanssa.

► **Pulsar Ellipse** tulee aina kytkeä maadoitettuun pistorasiaan.

► **Pulsar Ellipse** ja siihen kytkettyjen laitteiden yhteenlaskettu vuotovirta ei saa ylittää 2,7mA. Laitteiden yhdenmukaisuus EY:n normien kanssa on tarkistettava.

► Älä peitä ilmanvaihtoaukkoja kokonaan.

► Mikäli laite sijoitetaan pystyasentoon, on merkivalojen ja virtakytkimen oltava kuvan (5) mukaisesti.

## SWENSKA

### Säkerhetsföreskrifter

► **Pulsar Ellipse** är en oberoende strömkälla som fungerar med ackumulatör. Den kan användas utan tidigare erfarenhet. Spänningen i strömkällan är livsfarlig även om denna inte är kopplad till nätet.

► **Pulsar Ellipse** spänning är livsfarlig. Apparaten bör endast öppnas av en sakkunnig, efter att den stängts av (knapp Ⓞ lössläppt) och bortkopplats från nätet. Ackumulatorkablarna skall då tas loss.

► Om knapp Ⓞ är intryckt (signallampans lyser), är spänningen i apparaten livsfarlig; apparaten bör stängas av med locket på.

► **Från ackumulatören kan energi frigöras.** Då Du handskas med den, tag av klocka och smycken typ ringar, använd Dig av verktyg med isolerat skaft och lägg inga verktyg eller metallföremål på ackumulatören. Låt inte ackumulatören hamna i öppen eld, då den riskerar att explodera. Öppna eller skada inte ackumulatören. Elektrolytläckor är farliga för hy och ögon.

► **Pulsar Ellipse** har utformats för att tillföra ström till datorer och andra informationstekniska apparater, dock inte andra elektriska apparater (belysning, värmeanläggningar, hushållsmaskiner...).

► **Pulsar Ellipse** är fullt säker att använda endast om den är kopplad till ett jordat nät. Försäkra Dig om att den sammanlagda elektriska förlusten från de apparater den förser med ström inte överstiger 2,7 mA. Kontrollera också att apparaterna uppfyller EG-normerna.

► Täck inte helt och hållet över lufthålen.

► I vertikal position försäkras Du om Pulsar Ellipse stabilitet genom att installera den med signallampor och knappar uppåt (bild 5).

## NORSK

### Sikkerhetsforskrifter

► **Pulsar Ellipse** er en selvstendig strømtilførsel som fungerer på batteri uten forutgående formatering. Ved uttaket gir det fra seg farlige spenninger selv om apparatet er frakoplet nettet;

► Inne i **Pulsar Ellipse** utvikles det farlige spenninger; apparatet må derfor kun åpnes av kvalifiserte personer, etter at det er blitt avslått (knapp Ⓞ ikke inntrykket) og koplet fra nettet; batterikablene må også være frakoplet;

► hvis knappen Ⓞ er slått på (lampen lyser), utvikles det farlige spenninger inne i apparatet; den må være avslått og dekslet lukket

► **batteriet presenterer en risiko for strømutfoldninger;** ved håndtering av batteriet, må du ta av deg klokke og andre smykker, som f.eks. ringe. Bruk verktøy med isolert håndtak. Ikke legg fra deg verktøy eller metallgjenstander på batteriet. Ikke kast batteriet i ovnen eller andre steder med åpen flamme, da det kan eksplodere. Batteriet må verken åpnes eller skades, da elektrolyttlekkasjer er farlig for huden og øynene, og kan i tillegg ha andre skadevirkninger.

► **Pulsar Ellipse** er utviklet for å tilføre strøm til datamaskiner eller andre dataapparater, med unntak av andre elektriske apparater (belysning, oppvarming, hvitevarer...);

► av hensyn til din egen sikkerhet må **Pulsar Ellipse** være jordkoplet til nettet; forsikre deg om at summen av lekkstrøm fra de apparatene som Pulsar forsyner ikke overstiger 2,7mA; sjekk at de er CE-sertifiserte. ► luftehullene må ikke tildekkes. ► i vertikal posisjon; forsikre deg om at installasjonen av Pulsar Ellipse er stabil ved å plassere den med lampene og knappen pekende oppover (fig 5)

## TÜRKÇE

### Güvenlik talimatları

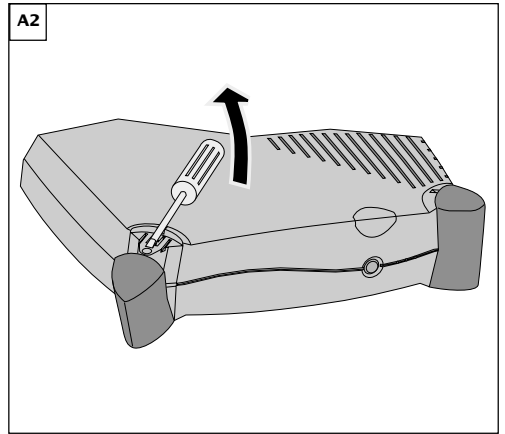
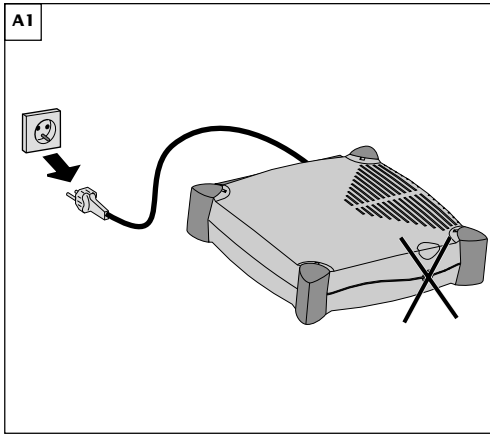
- ▶ **Pulsar Ellipse** bir ön eğitim almaksizin kullanılabilen, akü ile çalışan batimsiz bir beslemedir. Cihaz prizden çekilims bile olsa, çikista tehlikeli gerilimler verir;
- ▶ **Pulsar Ellipse** içeride tehlikeli gerilimler arz eder; onun açılması, cihaz durdurulduktan (düğme ● kapalı durumda) ve devreden çıkarıldıktan sonra, kalifiye bir eleman tarafından yapılmalıdır; o zaman akünün kabloları devreden çıkartılmalıdır;
- ▶ eger ● düğmesi çalışma konumundayrsa (pilot lamba yanar durumda), cihaz içeride tehlikeli gerilimler arz eder, kapak kapalı olarak söndürülmelidir.
- ▶ **akü bir enerji riski arz eder**; ona elle bir müdahalede bulunurken, saatinizi ve yüzük, vs. gibi mücevheratinizi çıkarınız, yalıtılan saplı aletler kullanınız ve akünün üzerine hiçbir alet ya da madeni esya koymayınız; aküyü atese koymayınız, patlama tehlikesi vardır, onu açmayınız ve bozmayınız; elektrolit kaçaqları cilt ve gözler için tehlikelidir ve zararlı olabilirler.
- ▶ **Pulsar Ellipse**, diger elektrikli cihazlar (aydınlatma, isitma, elektrikli ev aletleri gibi) hariç, bilgisayarları veya diger her türlü bilgi-islem cihazlarını beslemek için tasarlanmıştır;
- ▶ güvenliğiniz, ancak Pulsar Ellipse cihazınız sebekenin toprak hattına bağlan-missa garanti altındadır; CE uygunluk belgelerini kontrol ederek onun besledigi cihazların akim kaçaqları toplaninin 2,7 mA'yi geçmediginden emin olunuz;
- ▶ havalandırma deliklerini tamamiyle tikamayınız.
- ▶ Dikey konumda, **Pulsar Ellipse** isikli göstergeler ve düğme yukarıya doğru olmak üzere yerlestirerek, tam dengede durduğundan emin olunuz (sekil 5).

## POLSKI

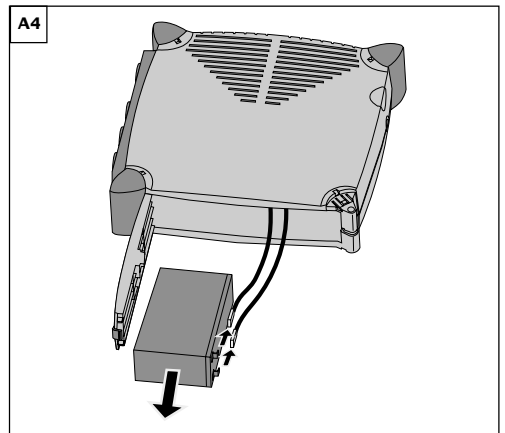
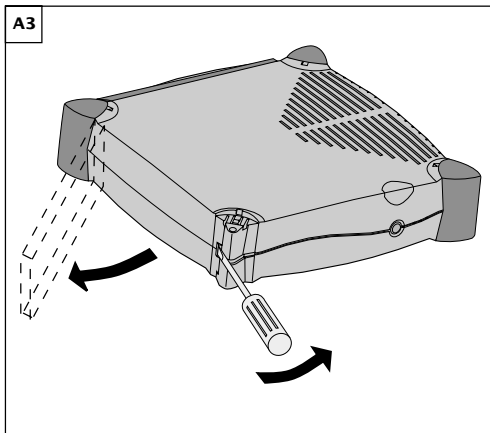
### Zalecenia bezpieczeństwa

- ▶ **Pulsar Ellipse** jest urządzeniem niezależnym zalisającym działającym w oparciu o akumulator. Obsługa urządzenia nie wymaga przeszkolenia. Urządzenie na wyjściu podaje napięcia niebezpieczne, nawet jeżeli nie jest ono podłączone do prądu;
- ▶ We wnętrzu **Pulsar Ellipse** występują niebezpieczne napięcia; otwarcie obudowy powinno być wykonywane tylko przez wykwalifikowany personel, po wyłączeniu urządzenia (przycisk ● wyłączony) i odłączeniu zasilania: przewody akumulatora powinny być odłączone;
- ▶ jeżeli przycisk ● jest w pozycji włączonej (kontrolka zapalona), we wnętrzu urządzenia występują niebezpieczne napięcia; należy wyłączyć urządzenie przy otwieraniu obudowy
- ▶ akumulator może stanowić zagrożenie energetyczne; podczas wykonywania jakichkolwiek czynności należy zdjąć zegarek i biżuterię np.: pierścionki, stosować narzędzia z izolowanymi uchwytyami, ni kłaść żadnych przedmiotów metalowych na akumulatorze, nie wyrzucać akumulatora do ognia ze względu na ryzyko wybuchu, nie otwierać, ani nie przebijać; wycieki elektrolitu mogą być niebezpieczne i szkodliwe dla skóry i oczu.
- ▶ **Pulsar Ellipse** jest przewidziany do zasilania komputerów lub innych urządzeń informatycznych, nie należy podłączać innych urządzeń elektrycznych (oświetlenie, orgzewanie, urządzenia gospodarcze...);
- ▶ Państwa całkowite bezpieczeństwo jest zapewnione tylko w przypadku gdy **Pulsar Ellipse** jest podłączony do uziemienia sieci; należy upewnić się, że suma prądów skrośnych zasilanych urządzeń nie przekracza 2,7mA; i, że urządzenie odpowiada normom unii Europejskiej. nie zatykać całkowicie otworów wentylacyjnych.
- ▶ w pozycji pionowej, upewnić się, że **Pulsar Ellipse** stoi stabilnie, kontrolki i przycisk powinny być skierowane ku górze (rys. 5).

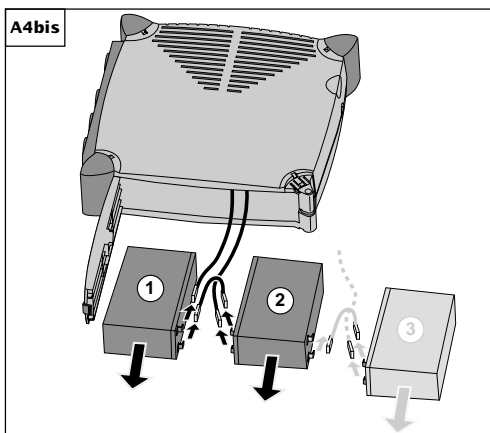
# Ellipse 300/500/650/800 - Ellipse Premium 500/650/800/1200



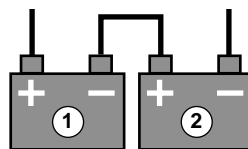
## Ellipse 300/500 - Ellipse Premium 500



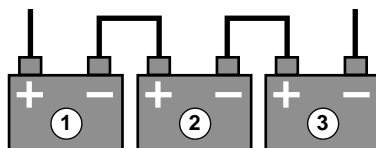
## Ellipse 650/800 - Ellipse Premium 650/800/1200



### Ellipse 650/800 Ellipse Premium 650/800

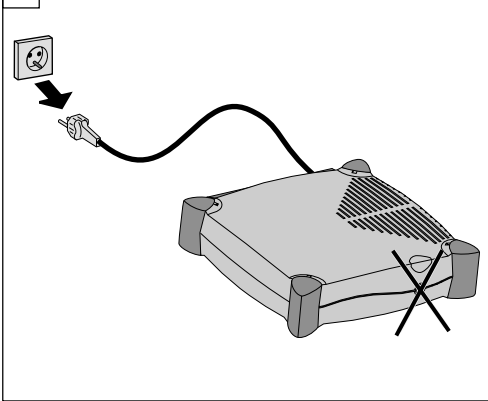


### Ellipse Premium 1200

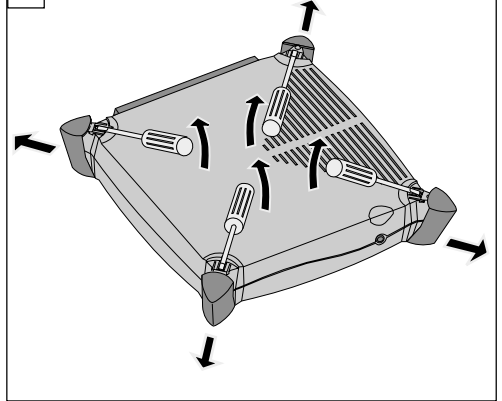


# Ellipse 1200

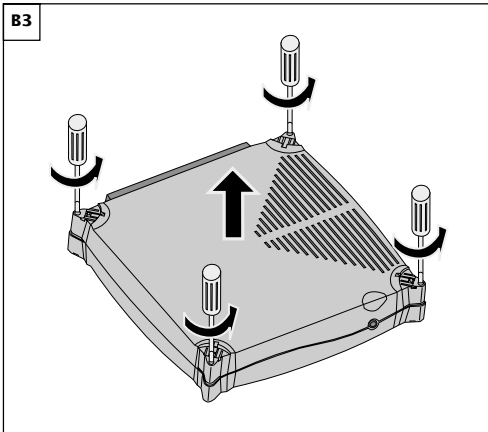
B1



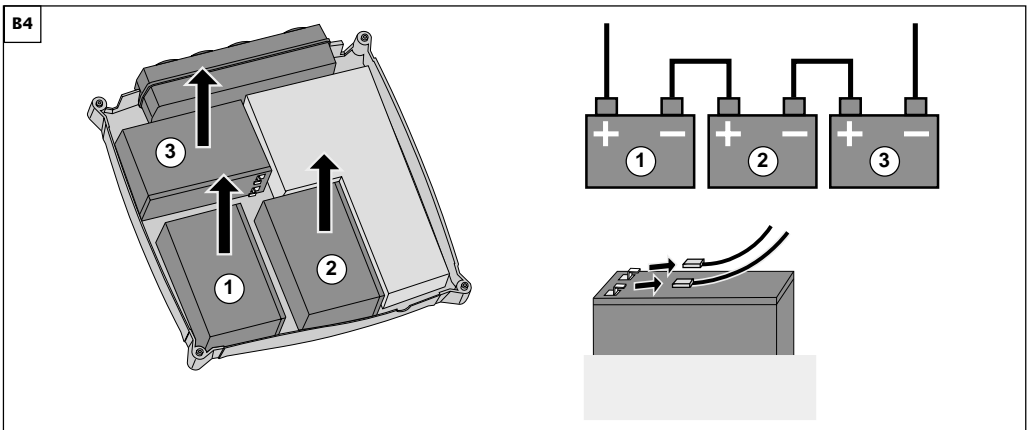
B2



B3



B4



---

**MGE UPS SYSTEMS**

140, Avenue Jean Kuntzmann  
ZIRST - Montbonnot St Martin  
38334 - ST ISMIER CEDEX  
FRANCE

En raison de l'évolution des normes et du matériel, les caractéristiques indiquées par le texte et les images de ce document ne nous engagent qu'après confirmation par nos services.  
Toutes les marques citées appartiennent à leurs propriétaires respectifs.

Ce document a été imprimé sur du papier écologique.



## Free Manuals Download Website

<http://myh66.com>

<http://usermanuals.us>

<http://www.somanuals.com>

<http://www.4manuals.cc>

<http://www.manual-lib.com>

<http://www.404manual.com>

<http://www.luxmanual.com>

<http://aubethermostatmanual.com>

Golf course search by state

<http://golfingnear.com>

Email search by domain

<http://emailbydomain.com>

Auto manuals search

<http://auto.somanuals.com>

TV manuals search

<http://tv.somanuals.com>