

www.mgeups.com

MGE UPS SYSTEMS

Rackmount PDU

Installation

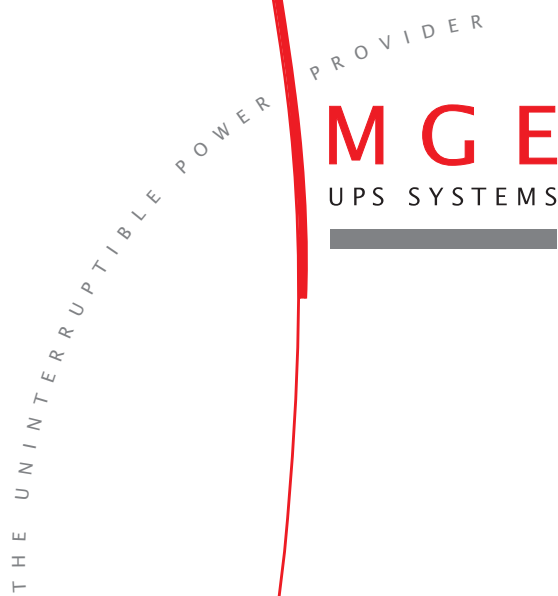
English

Français

Deutsch

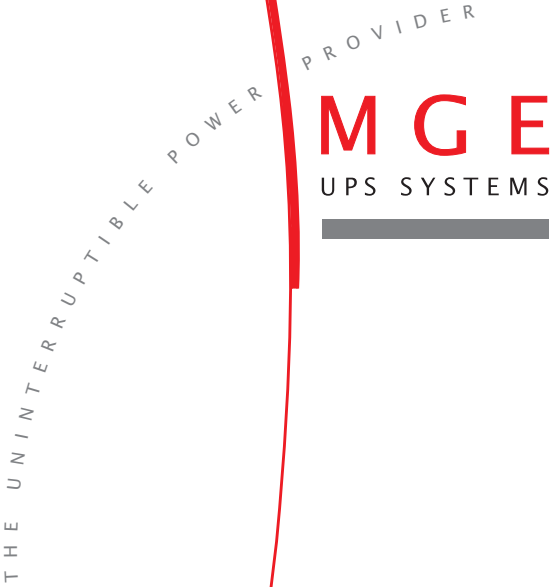
Italiano

Español



Rackmount PDU

Installation



Introduction

Thank you for selecting an MGE UPS SYSTEMS product to manage your electrical equipment.

The **MGE Rackmount PDU** range has been designed with the utmost care. We recommend that you take the time to read this manual to take full advantage of the many features of your PDU.

MGE UPS SYSTEMS pay great attention to the environmental impact of its products. Measures that have made the **MGE Rackmount PDU** a reference in environmental protection include:

- ▶ the eco-design approach used in product development,
- ▶ recycling of **MGE Rackmount PDU**

To discover the entire range of MGE UPS SYSTEMS products and the options available for the **MGE Rackmount PDU** range, we invite you to visit our website at www.mgeups.com or contact your MGE UPS SYSTEMS representative.

IMPORTANT: Before installing and using the **MGE Rackmount PDU**, always read the safety instructions (document number 301-0399-1).



Instructions

This symbol is intended to alert the user to the presence of important operating and maintenance (servicing) instructions in the literature accompanying the appliance.



Dangerous Voltage

This symbol is intended to alert the user to the presence of un-insulated dangerous voltage within the product's enclosure that may be of sufficient magnitude to constitute a risk of electric shock to persons.



Protective Grounding Terminal

This symbol indicates a terminal that must be connected to earth ground prior to making any other connections to the equipment.

Getting Started

Quick Start Guide

The following instructions will help you quickly install and configure your PDU for use on your network. For detailed information on each step, go to the page number listed to the right.

For your network security, MGE UPS SYSTEMS strongly recommends the removal of the predefined user account prior to attachment to your network.

1. Mount the PDU4
2. Connect to the power source.....6
3. Connect the devices to the PDU6
4. Connect to the PDU.....6
5. Configure the PDU (Detailed instructions available in user manual)
 - Login as the predefined Administrator (adm/admn)
 - Create new administrative user account
 - Configure location and tower names
 - Configure outlet names
 - Configure group names
 - Configure new user account(s) with outlet and group access
 - Remove the predefined Administrator
6. Connect the PDU to the network

Standard Accessories

Standard

- Mounting bracket hardware:
Vertical – two removable flanges with four M4 screws and two mounting L-brackets with two nut plates and four sets of screws and washers.
Horizontal/Rack – two mounting L-brackets and four screws.
- Outlet retention clips, one per outlet (208-240V units only).
- Separate power input cord(s) (non-hardwired units only).
- Power input retention bracket hardware (non-hardwired units only).
Two removable T-brackets with two 40mm screws.
- Product Documentation CD-ROM.
- Safety and Installation Documentation.

Switched and remote monitoring Ammeter PDUs

- RJ45 to RJ45 crossover cable.
- DB9F to DB25M modem cable.
- RJ45 to DB9F serial port adapter (for connection to standard DB9M DTE serial port).

Additional Required Items

- Phillip screwdriver
- Additional hardware to attach the unit to your rack

Getting Started

Equipment Overview

The Input Current LED displays the current amperage load for the branch, phase or input. The power inlet connects to the electrical power source.

For Switched PDUs, a number is printed above each outlet.

- ① Power Input
- ② Input Current LED
- ③ Ethernet / RS232 Ports
- ④ Temperature / Humidity Ports

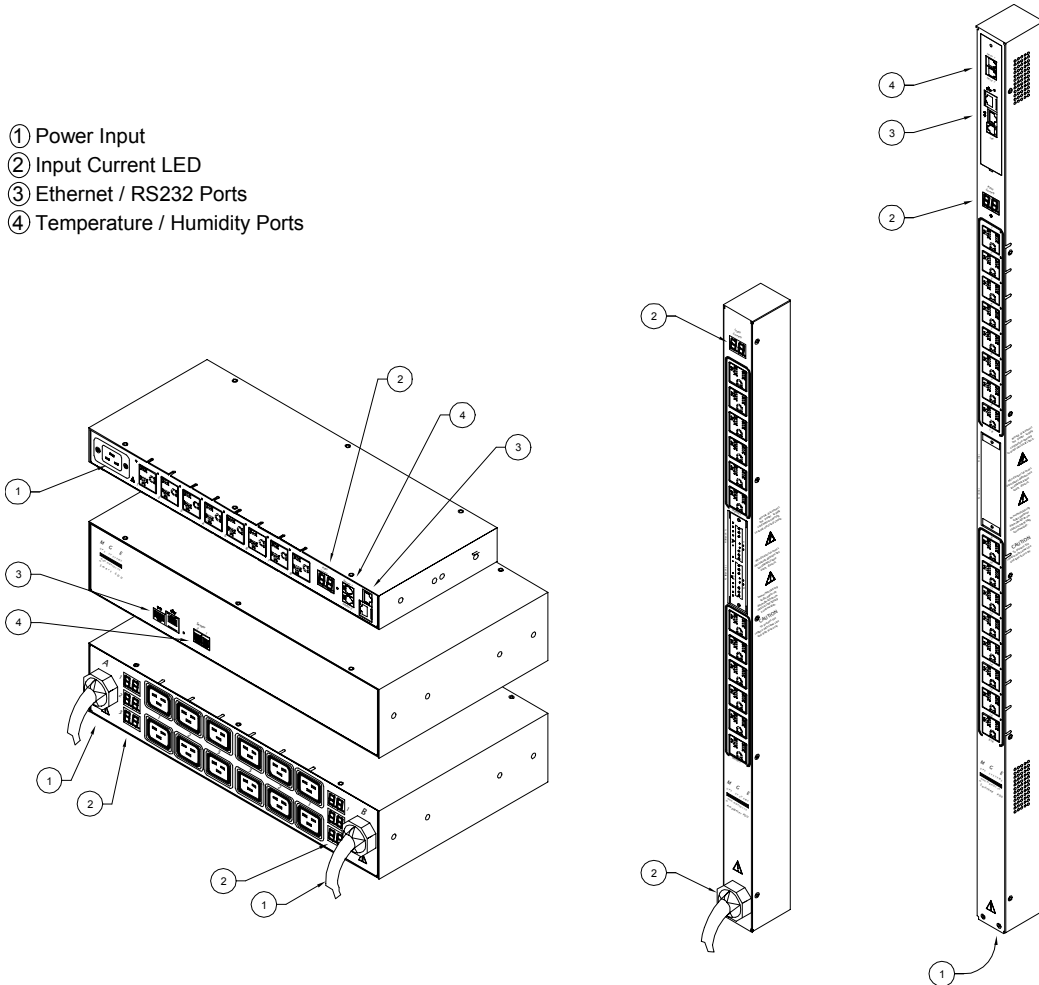


Figure 1: Unit Views

Safety Precautions

IMPORTANT: Before installing and using the PDU, always read the safety instructions (document number 301-0399-1).

Getting Started

Installing the Power Input Retention Bracket

For PDUs with detachable input power cordsets, it may be necessary to install the power input retention bracket prior to mounting the PDU within the rack.

To install the power input retention bracket:

1. Remove the two screws attaching the IEC 60320 C19 inlet to the enclosure.
2. Assemble and attach the retention bracket to the enclosure as shown.

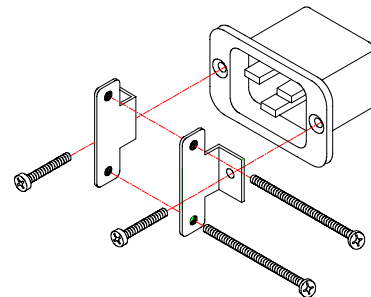


Figure 2: Retention Bracket assembly

Mounting

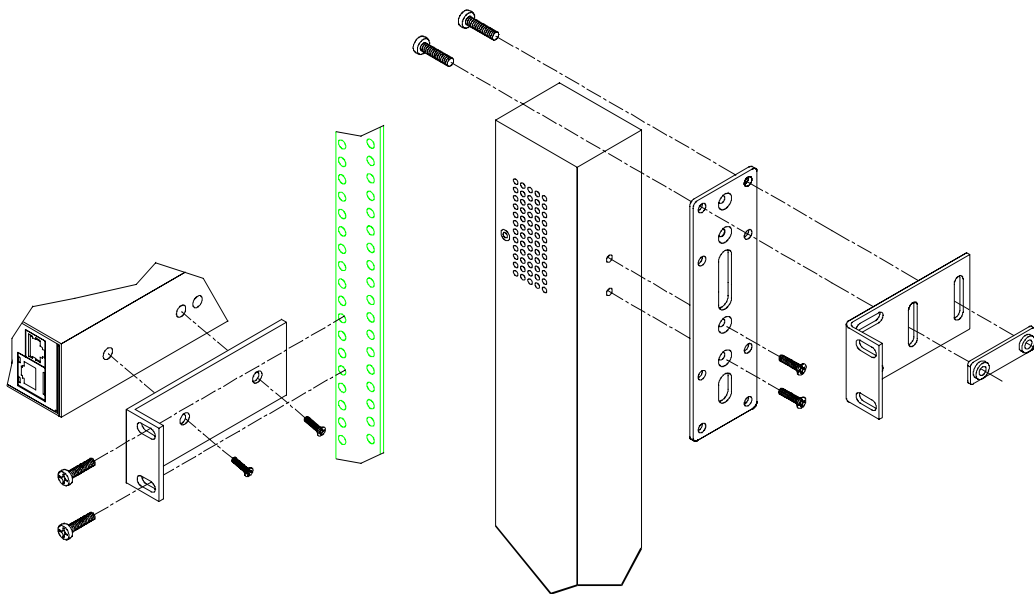


Figure 3: Mounting

Horizontal/Rack

1. Select the appropriate bracket mounting points for proper mounting depth within the rack.
2. Attach the brackets to these mounting points with two screws for each bracket.
3. Install the enclosure into your rack, using the slots in each bracket. The slots allow about $\frac{1}{4}$ inch of horizontal adaptability to align with the mounting holes of your rack.

Vertical/Tower

1. Attach the removable flanges to the mount points on the rear of the enclosure using M4 screws.
2. Attach the mounting L-brackets to the flanges with the supplied screws, washers and nut plates. The slots allow about $1\frac{1}{2}$ inches of vertical adaptability.
3. Attach the top and bottom brackets to your rack.

Getting Started

Attaching the Redundant unit (Switched PDUs only)

Connect the Redundant Switched PDU with the provided RJ12 crossover cable at the Link port on the Switched PDU.

NOTE: The overall length of the cable should not exceed 10 feet.

Connecting to the Power Source

To attach a power cord (units with detachable cordsets only):

1. Plug the female end of the power cord firmly into its connector at the base.
2. Use a screwdriver to tighten the two screws on the retention bracket.

To connect to the power source:

Plug the male end of the power cord into the AC power source.

Connecting Devices

To avoid the possibility of noise due to arcing:

1. Keep the device's on/off switch in the off position until after it is plugged into the outlet. For Switched PDUs, log into the user interface and turn the outlets off before connecting the devices to the unit(s). After connecting the devices, turn them on from the user interface.
2. Connect devices to the outlets. On 230V units, install a retention clip for each outlet; Pull the prongs out slightly and insert them into holes on the sides, then insert the device's power cord and snap the clip over the cord.

NOTE:

1. MGE UPS SYSTEMS recommends even distribution of attached devices across the all available outlets to avoid exceeding any ratings limitations. See *Power Ratings* in the user manual more information.
2. The outlet retention clips provided with 230V units are designed for use with MGE UPS SYSTEMS's IEC 60320/C13 to IEC 60320/C14 cable and may not properly fit 3rd party cables.



Always disconnect the power supply cords before opening to avoid electrical shock.

Connecting to the Unit

Serial (RS232) port

Switched PDUs and select Ampmeter PDU models are equipped with an RJ45 Serial RS-232 port for attachment to a PC or networked terminal server using the supplied RJ45 to RJ45 crossover cable and RJ45 to DB9F serial port adapter as required. See Data Connections in the user manual for more information on the Serial RS-232 port.

Ethernet port

Switched PDUs and select Ampmeter PDU models are equipped with an RJ45 10/100Base-T Ethernet port for attachment to an existing network. This connection allows access via Telnet, Secure Shell (SSH) or a common web browser.

The unit configured with the following network defaults to allow unit configuration out-of-the-box through either Telnet/SSH or via a web browser:

- IP address: 192.168.1.254
- Subnet Mask: 255.255.255.0
- Gateway: 192.168.1.1

The local PC network connection must be configured as noted below:

NOTE: Contact your system administrator for instructions in reconfiguring the network connection. Reconfiguration of your network connection may require a restart to take effect.

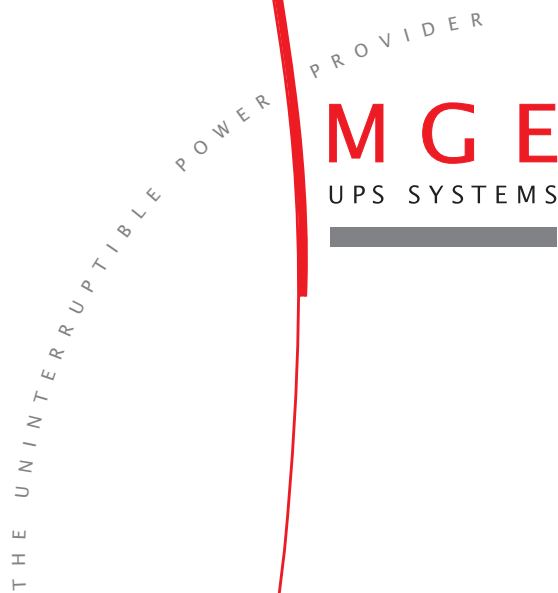
- IP address: 192.168.1.x (where x is 2-253)
- Subnet Mask: 255.255.255.0

www.mgeups.com

MGE UPS SYSTEMS

Rackmount PDU

Installation



Introduction

Merci d'avoir sélectionné un produit MGE UPS SYSTEMS pour gérer votre équipement électrique.

La gamme de **MGE Rackmount PDU** a été conçue avec les plus grands soins. Nous vous recommandons de lire attentivement ce manuel afin de profiter pleinement des nombreuses fonctions de votre PDU.

MGE UPS SYSTEMS se pr.occupe de l'impact de ses produits sur l'environnement. Les ressources mises en oeuvre font de **MGE Rackmount PDU** une référence en matière de protection de l'environnement don't en particulier :

- une démarche déco-conception pendant son cycle de développement,
- le recyclage de **MGE Rackmount PDU** en fin de vie du produit.

Pour découvrir tous les produits MGE UPS SYSTEMS ainsi que les options disponibles pour la gamme de **MGE Rackmount PDU**, nous vous invitons à consulter notre site Web à l'adresse suivante www.mgeups.com ou à contacter directement votre représentant MGE UPS SYSTEMS.

IMPORTANT : lisez toujours les instructions relatives à la sécurité (référence 301-0399-1) avant d'installer et d'utiliser votre **MGE Rackmount PDU**.



Instructions

Ce symbole indique les instructions importantes relatives au fonctionnement et à l'entretien (réparation) contenues dans la documentation de cet appareil.



Tension dangereuse

Ce symbole indique la présence de tension dangereuse non isolée dans l'enveloppe de protection électrique de cet appareil. L'intensité de cette tension est telle qu'elle constitue un risque d'électrocution pour tous.



Borne de masse protectrice

Ce symbole indique qu'il faut mettre à la masse toute borne auquel il se rapporte avant d'effectuer toute autre connexion sur l'appareil.

Démarrage

Guide de démarrage rapide

Les instructions suivantes vous permettront d'installer et de configurer rapidement votre PDU sur votre réseau. Vous obtiendrez des informations détaillées pour chaque étape en vous reportant au numéro de page correspondant (à droite).

Pour des raisons de sécurité, MGE UPS SYSTEMS vous recommande fermement de supprimer le compte utilisateur prédéfini avant de connecter cet appareil sur votre réseau.

1. Montage du PDU4
2. Connexion à la source d'alimentation6
3. Connexion des périphériques au PDU6
4. Connexion au PDU6
5. Configuration du PDU (voir instructions détaillées dans le manuel de l'utilisateur)
 - Connexion en tant qu'administrateur prédéfini (admin/admin)
 - Création d'un nouveau compte utilisateur administratif
 - Configuration des noms de tours et d'emplacements
 - Configuration des noms de sorties
 - Configuration des noms de groupes
 - Configuration des nouveaux comptes utilisateur avec sortie et accès de groupe
 - Suppression d'un administrateur prédéfini
6. Connexion du PDU au réseau

Accessoires standard

Standard

- Matériel de support de fixation :
Vertical – deux brides amovibles accompagnées de quatre vis M4 ; deux supports de fixation en L amovibles accompagnés de deux plateaux-écrous ; quatre jeux de vis et de rondelles.
Horizontal/Rack – deux supports de fixation en L accompagnés de quatre vis.
- Clips de rétention de sortie, une par sortie (uniquement pour les unités de 208-240 V).
- Cordon(s) d'alimentation entrante séparé(s) (uniquement pour les unités sans circuit en fil métallique).
- Matériel de support de rétention pour l'alimentation entrante (uniquement pour les unités sans circuit en fil métallique).
Deux supports de fixation en T amovibles accompagnés de deux vis de 40 mm.
- CD-ROM de documentation produit.
- Documentation d'installation et de sécurité.

Switched PDU et Ampmeter PDU son contrôle distant

- Câble croisé RJ45 à RJ45.
- Câble modem DB9F à DB25M.
- Adaptateur de port série RJ45 à DB9F (pour connexion au port série DTE standard DB9M).

Également requis

- Tournevis Phillip
- Matériel supplémentaire pour fixer l'unité au rack

Démarrage

Présentation

La DEL de courant d'entrée affiche la charge de tension pour la branche, la phase ou l'entrée. La borne d'entrée se branche à la source d'alimentation électrique.

Un numéro est imprimé au-dessus de chaque sortie pour les Switched PDU.

- ① La borne d'entrée
- ② La DEL de courant d'entrée
- ③ Ethernet / Série Ports
- ④ Température / Humidité Ports

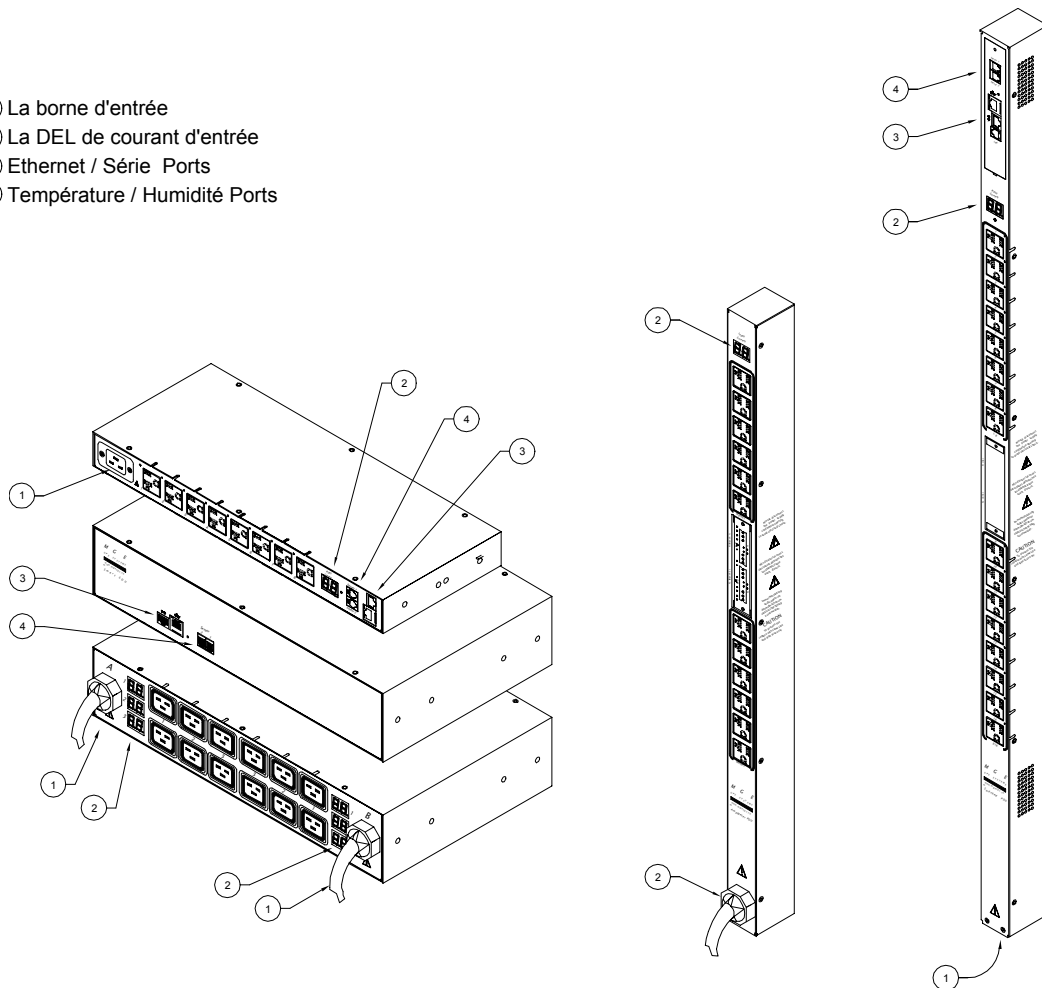


Figure 4: Vue de l'unité

Précautions d'emploi

IMPORTANT : lisez toujours les instructions relatives à la sécurité (référence 301-0399-1) avant d'installer et d'utiliser votre PDU.

Démarrage

Installation du support de rétention pour l'alimentation entrante

Pour les PDU disposant de cordons d'alimentation entrante amovibles, il faudra peut-être installer le support de rétention pour l'alimentation entrante avant de monter le PDU dans le rack.

Pour installer le support de rétention pour l'alimentation entrante :

1. Retirez les deux vis maintenant le connecteur d'entrée IEC 60320 C19 à l'enveloppe de protection électrique.
2. Assemblez et fixez le support de rétention à l'enveloppe de protection électrique (voir Figure 2).

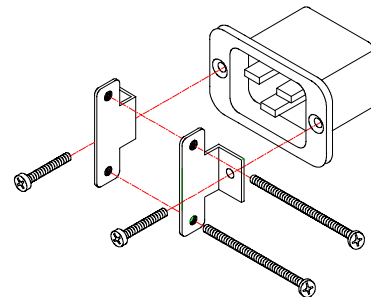


Figure 5: Assemblage du support de rétention

Fixation

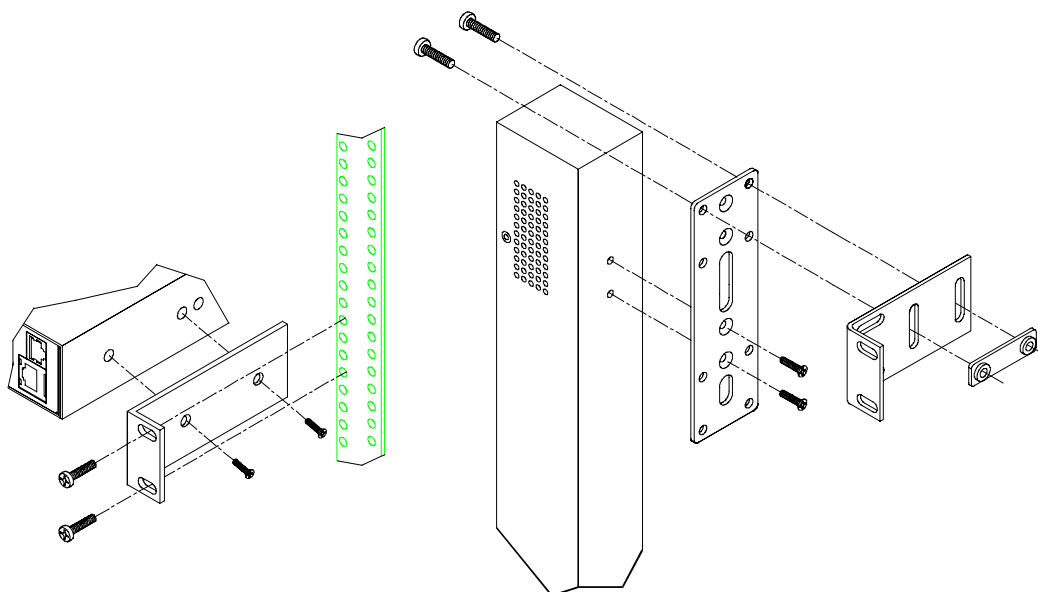


Figure 6: Supports de fixations

Horizontal/Rack

1. Choisissez la profondeur et les points de fixation adéquats pour les supports dans le rack.
2. Fixez les supports à ces points de fixation par deux vis (pour chaque support).
3. Installez l'enveloppe de protection électrique dans votre rack, par les fentes de chaque support. Les fentes ont une marge horizontale de 0,25 po de manière à les aligner avec les trous de fixation de votre rack.

Vertical/Tour

1. Fixez les brides amovibles aux points de fixation à l'arrière de l'enveloppe de protection électrique avec des vis M4.
2. Fixez les supports de fixation en L aux brides avec les vis, les rondelles et les plateaux-écrous fournis. Les fentes ont une marge verticale de 1,25 po.
3. Fixez les supports du haut et du bas à votre rack.

Démarrage

Fixation de l'unité Redondante (uniquement pour les Switched PDU)

Branchez le Switched PDU Redondant avec le câble croisé RJ12 fourni au port de liaison du Switched PDU.

REMARQUE : la longueur totale du câble ne doit pas dépasser 3 mètres.

Connexion à la source d'alimentation

Branchement du cordon électrique (uniquement pour les unités disposant de cordons amovibles) :

1. Enfoncez bien la prise femelle du cordon électrique dans son connecteur, à la base.
2. Serrez les deux vis du support de rétention à l'aide d'un tournevis.

Branchement à la source d'alimentation électrique :

Enfoncez la prise mâle du cordon électrique dans une source d'alimentation électrique CA.

Connexion des périphériques

Pour éviter tout risque de nuisance sonore due à la formation d'arc :

1. Veillez à ce que l'interrupteur de marche/arrêt de l'appareil reste en position arrêt (Off) tant qu'il n'est pas branché à la sortie. Pour les Switched PDU, connectez-vous à l'interface utilisateur et désactivez les sorties avant de brancher les appareils à l'unité (ou aux unités). Après avoir branché les appareils, allumez-les à partir de l'interface utilisateur.
2. Branchez les appareils aux sorties.
Sur les unités à 230 V, installez un clip de rétention pour chaque sortie. Tirez légèrement sur les broches et insérez-les dans les trous latéraux. Insérez ensuite le cordon électrique de l'appareil et refermez le clip sur le cordon.

REMARQUE :

1. MGE UPS SYSTEMS vous recommande de bien répartir les appareils sur l'ensemble des sorties disponibles afin d'éviter de dépasser tout indice de limitation. Voir la section relative aux indices de puissance *Power Ratings* dans le manuel de l'utilisateur pour en savoir plus.
2. Les clips de rétention de la source électrique fournis avec les unités à 230 V sont conçus pour être utilisés avec des câbles IEC 60320/C13 et IEC 60320/C14 de MGE UPS SYSTEMS. Leur compatibilité avec d'autres câbles n'est pas garantie.



Afin d'éviter tout choc électrique, débranchez le câble électrique avant d'ouvrir.

Connexion à l'unité

Port série (RS232)

Les Switched PDU et certains modèles de Ampmeter PDU sont équipés d'un port série RJ45 RS 232 de manière à pouvoir les connecter à un ordinateur ou à un serveur de terminal en réseau à l'aide du câble croisé RJ45 à RJ45 fourni et de l'adaptateur de port série RJ45 à DB9F, selon le cas. Voir la section relative aux connexions de données *Data Connections* dans le manuel de l'utilisateur pour en savoir plus sur le port série RS-232.

Port Ethernet

Les Switched PDU et certains modèles de Ampmeter PDU sont équipés d'un port Ethernet RJ45 10/100Base-T de manière à pouvoir les connecter à un réseau existant. Ce mode de connexion permet un accès via Telnet, Secure Shell (SSH) ou un navigateur Internet ordinaire.

L'unité est configurée avec les paramètres de réseau par défaut suivants afin d'en simplifier sa configuration via Telnet/SSH ou via ou un navigateur Internet :

- Adresse IP : 192.168.1.254
- Masque de sous-réseau : 255.255.255.0
- Passerelle : 192.168.1.1

La connexion réseau local de votre ordinateur doit être configurée comme suit :

REMARQUE : si vous ne savez pas comment reconfigurer votre connexion réseau, contactez votre administrateur système. La reconfiguration de votre connexion réseau peut nécessiter le redémarrage de votre ordinateur.

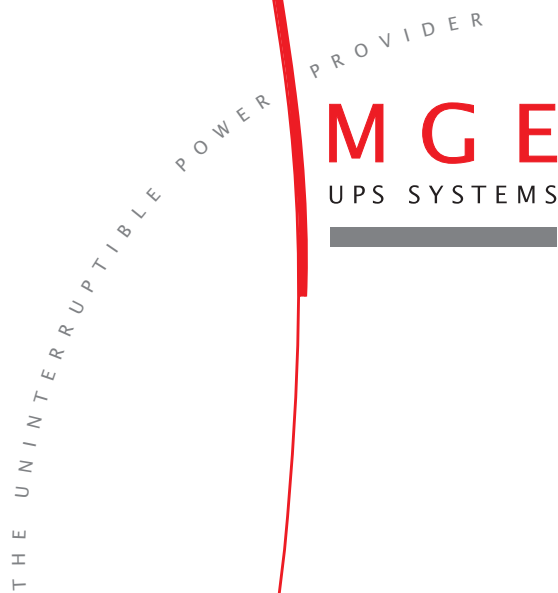
- Adresse IP : 192.168.1.x (où x équivaut à 2-253)
- Masque de sous-réseau : 255.255.255.0

www.mgeups.com

MGE UPS SYSTEMS

Rackmount PDU

Installation



Einführung

Sie haben sich für ein Produkt von MGE UPS SYSTEMS für die Verwaltung Ihrer elektrischen Anlagen entschieden. Vielen Dank!

Die Produktgruppe der **MGE Rackmount PDUs** wurde mit äußerster Sorgfalt entwickelt. Lesen Sie dieses Handbuch sorgfältig durch, damit Sie den größten Nutzen aus den unzähligen Funktionen und Eigenschaften Ihrer PDU ziehen.

Für MGE UPS SYSTEMS ist Umweltschutz ein wichtiger Aspekt bei der Entwicklung und Herstellung seiner Produkte. Die ökologische Gesamtkonzeption sowie der konsequente Einsatz der erforderlichen Mittel machen **MGE Rackmount PDUs** zu einem beispielhaften Produkt in punkto Umweltfreundlichkeit. Es zeichnet sich besonders aus durch :

- den ökologischen Ansatz in allen Phasen der Produktentwicklung,
- das Recycling von **MGE Rackmount PDUs** nach Ablauf der Lebensdauer.

Wenn Sie sich über die gesamte Auswahl der Produkte von MGE UPS SYSTEMS und über die verfügbaren Optionen für die Produktgruppe der **MGE Rackmount PDUs** informieren möchten, besuchen Sie uns im Internet unter **www.mgeups.com** oder wenden Sie sich an Ihren MGE UPS SYSTEMS-Vertreter.

WICHTIG: Bevor Sie die **MGE Rackmount PDU** installieren und nutzen, lesen Sie die Sicherheitshinweise (Dokumentnummer 301-0399-1).



Anweisungen

Dieses Symbol weist den Bediener auf wichtige Betriebs- und Wartungsanweisungen in den Begleitunterlagen zum Gerät hin.



Gefährliche Spannung

Dieses Symbol weist den Bediener auf gefährliche Spannung ohne Isolierung im Gehäuse des Geräts hin, die unter Umständen so hoch sein kann, dass für den Benutzer die Gefahr eines elektrischen Schlags besteht.



Schutzerdungskontakt

Dieses Symbol bezeichnet einen Kontakt, der mit der Schutzterde verbunden werden muss, bevor weitere Verbindungen zum Gerät hergestellt werden dürfen.

Kurzanleitung

Mit den nachstehenden Anweisungen können Sie die PDU schnell und einfach installieren und für die Verwendung im Netzwerk konfigurieren. Ausführliche Informationen zu den einzelnen Schritten finden Sie auf der jeweils rechts angegebenen Seite.

Aus Gründen der Netzwerksicherheit sollten Sie das vordefinierte Benutzerkonto vor dem endgültigen Anschluss an das Netzwerk wieder entfernen.

1. Montieren der PDU4
2. Anschließen an die Stromversorgung6
3. Anschließen der Geräte an die PDU6
4. Anschließen an die PDU6
5. Konfigurieren der PDU (ausführliche Anweisungen in der Bedienungsanleitung)
 - Anmelden mit dem vordefinierten Administratorkonto (adm/admn)
 - Erstellen eines neuen Administrator-Benutzerkontos
 - Konfigurieren der Standort- und Tower-Bezeichnungen
 - Konfigurieren der Anschlussbezeichnungen
 - Konfigurieren der Gruppenbezeichnungen
 - Konfigurieren neuer Benutzerkonten mit Anschluss- und Gruppenzugriff
 - Entfernen des vordefinierten Administratorkontos
6. Verbinden der PDU mit dem Netzwerk

Standardzubehör

Standard

- Montageträger-Set:
Vertikal: Zwei abnehmbare Flansche mit vier M4-Schrauben und zwei L-Montageträgern mit zwei Anniemuttern und vier Sets Schrauben und Unterlegscheiben.
Horizontal/Rack: Zwei L-Montageträger sowie vier Schrauben.
- Anschlusshalteclips, je 1 Clip pro Anschluss (nur bei Einheiten für 208 bis 240 V).
- Separate(s) Netzkabel (nur für nicht festverdrahtete Einheiten).
- Halteträger-Set für Netzkabel (nur für nicht festverdrahtete Einheiten).
Zwei abnehmbare T-Träger mit zwei 40-mm-Schrauben.
- Produktdokumentation auf CD-ROM.
- Sicherheits- und Installationsanweisungen.

Switched PDUs sowie Ampmeter PDUs für Remote-Überwachung

- RJ45-RJ45-Verbindungskabel.
- DB9F-DB25M-Modemkabel.
- RJ45-DB9F-Adapter für seriellen Anschluss (für seriellen DB9M-DTE-Standardanschluss).

Weitere erforderliche Teile

- Kreuzschlitzschraubendreher
- Weitere Teile zum Anbringen der Einheit im Rack

Einführung

Überblick über die Einheit

Die Eingangsstrom-LED zeigt die aktuelle Stromstärke für den Abzweig, die Phase oder den Eingang. Das Netzkabel bildet die Verbindung zur Stromversorgung.

Bei Switched PDUs ist jeweils eine Nummer über den einzelnen Anschlüssen angebracht.

- ① Das Netzkabel
- ② Die Eingangsstrom-LED
- ③ Ethernet / Serieller Anschluss
- ④ Temperatur / Feuchtigkeit Anschluss

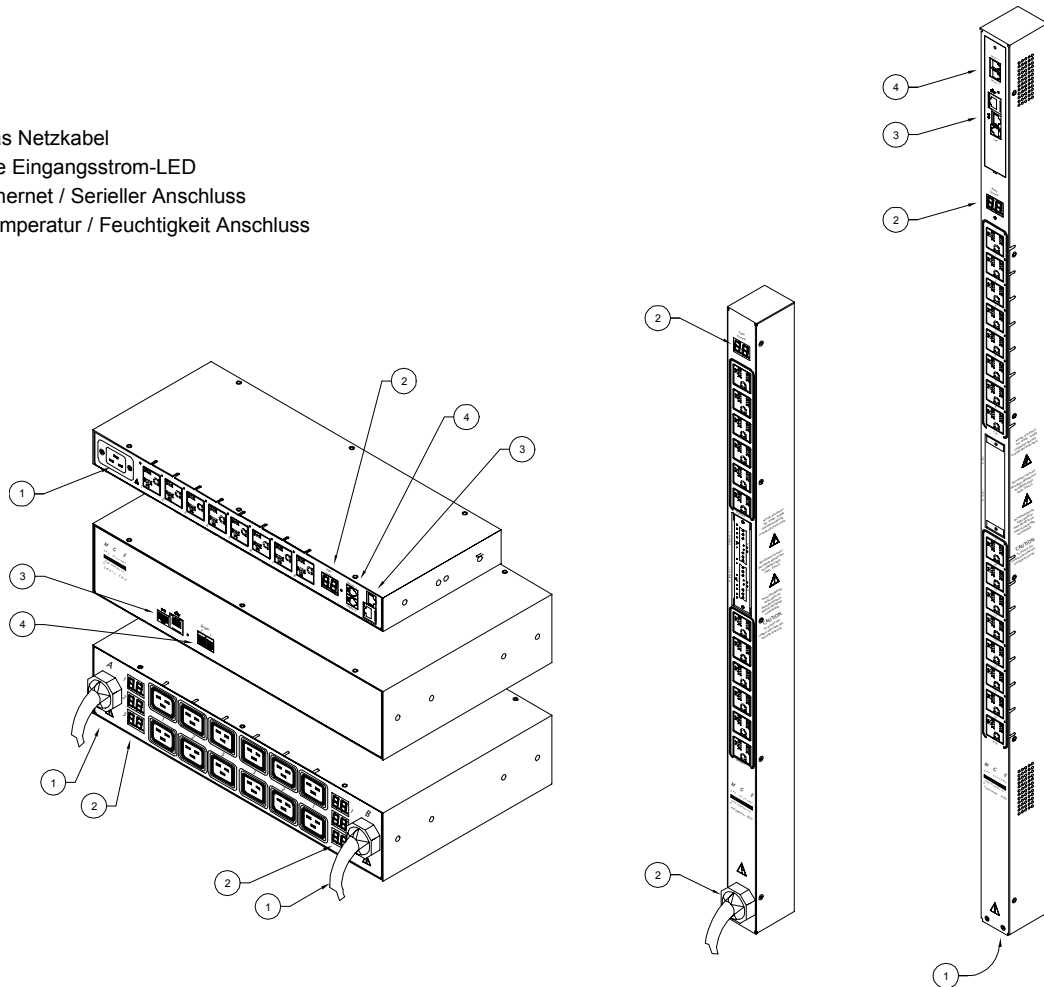


Abb. 7: Ansichten der Einheit

Sicherheitsmaßnahmen

WICHTIG: Bevor Sie die PDU installieren und nutzen, lesen Sie die Sicherheitshinweise (Dokumentnummer 301-0399-1).

Erste Schritte

Anbringen des Halteträgers für Netzkabel

Bei PDUs mit abnehmbarem Netzkabel ist ggf. der Halteträger anzubringen, bevor die PDU im Rack montiert werden kann.

So bringen Sie den Halteträger für das Netzkabel an:

1. Entfernen Sie die beiden Schrauben, mit denen der IEC 60320/C19-Anschluss am Gehäuse angebracht ist.
2. Setzen Sie den Halteträger gemäß der Abbildung zusammen und bringen Sie ihn an.

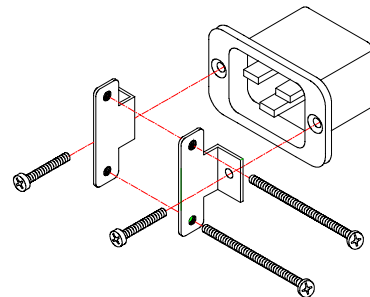


Abb. 8: Halteträger-Set

Montage

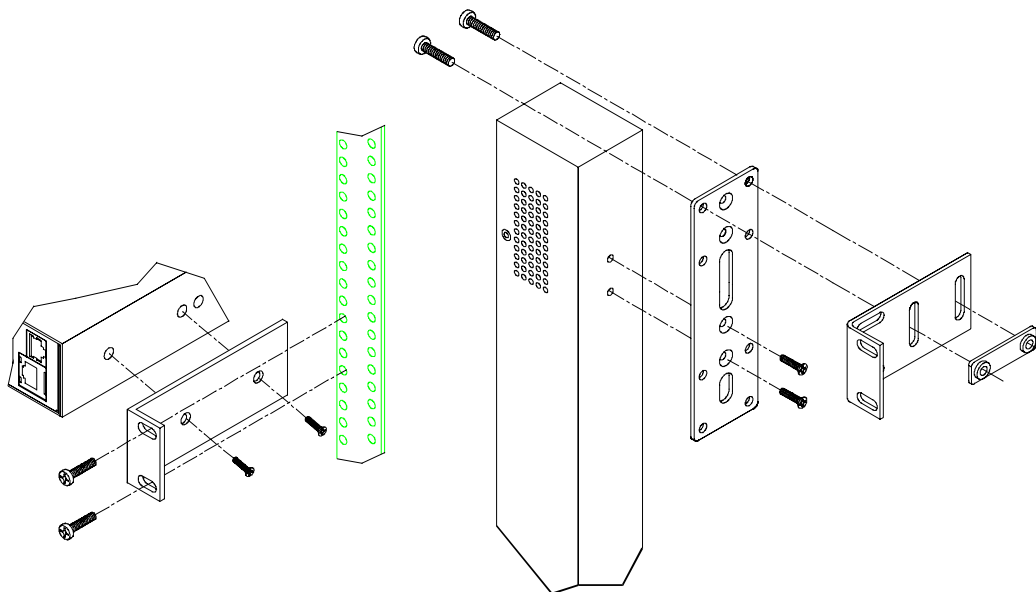


Abb. 9: Montageträger

Horizontal/Rack

1. Ermitteln Sie die passenden Trägermontagepunkte, mit denen die richtige Montagetiefe im Rack erzielt wird.
2. Bringen Sie die Träger mit je zwei Schrauben an diesen Montagepunkten an.
3. Schieben Sie das Gehäuse entlang der Trägernuten in das Rack ein. Die Nuten ermöglichen eine horizontale Angleichung von ca. 6 mm an den Montageöffnungen im Rack.

Vertikal/Tower

1. Bringen Sie die abnehmbaren Flansche mit M4-Schrauben an den Montagepunkten an der Rückseite des Gehäuses an.
2. Bringen Sie die L-Montageträger mit den beigelegten Schrauben, Unterlegscheiben und Anniemuttern an den Flanschen an. Die Nuten ermöglichen eine vertikale Angleichung von ca. 38 mm.
3. Bringen Sie die oberen und unteren Träger am Rack an.

Einführung

Anbringen der Redundanten Einheit (nur Switched PDUs)

Verbinden Sie die Redundante Switched PDU mit dem beigelegten RJ12-Verbindungskabel mit dem Link-Anschluss an der Switched PDU.

HINWEIS: Die Gesamtlänge des Kabels sollte 3 m nicht überschreiten.

Anschließen an die Stromversorgung

So bringen Sie ein Netzkabel an (nur bei Einheiten mit abnehmbarem Netzkabel):

1. Schieben Sie die Buchse des Netzkabels fest in den Anschluss am Gehäuse ein.
2. Ziehen Sie die beiden Schrauben am Halteträger mit einem Schraubendreher fest an.

So stellen Sie die Verbindung zur Stromversorgung her:

Stecken Sie den Stecker des Netzkabels in die Wechselstrom-Steckdose ein.

Anschließen der Geräte

So vermeiden Sie die Lärmentwicklung durch Lichtbogenbildung:

1. Lassen Sie das Gerät ausgeschaltet, bis es mit dem Anschluss verbunden ist. Bei Switched PDUs melden Sie sich an der Benutzeroberfläche an und schalten Sie die Anschlüsse aus, bevor Sie die Geräte mit der oder den Einheiten verbinden. Schließen Sie die Geräte an und schalten Sie sie über die Benutzeroberfläche ein.
2. Verbinden Sie die Geräte mit den Anschlüssen. Bei 230-V-Einheiten bringen Sie je einen Halteclip für die einzelnen Anschlüsse an. Biegen Sie die Krallen leicht auseinander, führen Sie sie in die Öffnungen an der Seite ein, schieben Sie das Netzkabel des Geräts ein und lassen Sie den Clip über dem Kabel einrasten.

HINWEIS:

1. MGE UPS SYSTEMS empfiehlt die gleichmäßige Verteilung der angebrachten Geräte auf alle verfügbaren Anschlüsse, damit die Grenzwerte für die Nennleistung nicht überschritten werden. Weitere Informationen finden Sie unter *Power Ratings* in der Bedienungsanleitung.
2. Die Anschlusshalteclips im Lieferumfang der 230-V-Einheiten eignen sich für die Kabel IEC 60320/C13 bis IEC 60320/C14 von MGE UPS SYSTEMS. Bei Kabeln von Drittanbietern passen diese Clips unter Umständen nicht einwandfrei.



Vor dem Öffnen stets das Netzkabel herausziehen, um Stromschläge zu vermeiden.

Anschließen an die Einheit

Serieller Anschluss (RS-232)

Switched PDUs und bestimmte Ampmeter PDU-Modelle sind mit einem seriellen RJ45-Anschluss (RS-232) ausgestattet, über den eine Verbindung zu einem Computer oder einem Netzwerk-Terminalserver mit dem beigelegten RJ45-RJ45-Verbindungskabel und ggf. dem RJ45-DB9F-Adapter für den seriellen Anschluss hergestellt werden kann. Weitere Informationen zum seriellen Anschluss RS-232 finden Sie unter *Data Connections* in der Bedienungsanleitung.

Ethernet-Anschluss

Switched PDUs und bestimmte Ampmeter PDU-Modelle sind mit einem RJ45-10/100Base-T-Ethernet-Anschluss ausgestattet, über den eine Verbindung zu einem bestehenden Netzwerk hergestellt werden kann. Durch diese Verbindung ist der Zugriff über Telnet, Secure Shell (SSH) oder einen handelsüblichen Webbrowser möglich.

Die Einheit ist mit den folgenden Netzwerk-Standardeinstellungen vorkonfiguriert, um so die Konfiguration der Einheit über Telnet/SSH oder einen Webbrowser zu ermöglichen:

- IP-Adresse: 192.168.1.254
- Subnet-Maske: 255.255.255.0
- Gateway: 192.168.1.1

Die Verbindung zum lokalen Computernetzwerk ist wie folgt zu konfigurieren:

HINWEIS: Weitere Anweisungen zum Neukonfigurieren der Netzwerkverbindung erhalten Sie bei Ihrem Systemadministrator. Eine Neukonfiguration des Netzwerks tritt unter Umständen erst nach einem Neustart in Kraft.

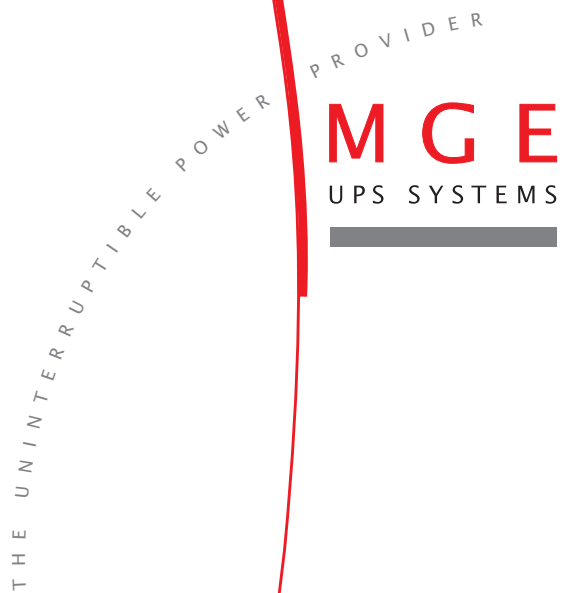
- IP-Adresse: 192.168.1.x (zulässige Werte für x: 2 bis 253)
- Subnet-Maske: 255.255.255.0

www.mgeups.com

MGE UPS SYSTEMS

Rackmount PDU

Installazione



Introduzione

Grazie per aver scelto un prodotto MGE UPS SYSTEMS per la gestione di apparecchiature elettriche.

La linea di **MGE Rackmount PDU** è stata progettata con la massima cura. Prima di usare il prodotto, si raccomanda di leggere il presente manuale per conoscere tutti i vantaggi offerti dalle molteplici funzionalità della PDU.

MGE UPS SYSTEMS presta una particolare attenzione all'impatto dei suoi prodotti sull'ambiente. Le importanti risorse impiegate fanno di **MGE Rackmount PDU** un punto di riferimento in materia di protezione ambientale, in particolare per quanto riguarda:

- ▶ L'approccio di ecoprogettazione nel corso del processo di sviluppo,
- ▶ Il riciclaggio di **MGE Rackmount PDU** al termine del ciclo di vita del prodotto.

Per scoprire l'intera gamma di prodotti MGE UPS SYSTEMS e le opzioni disponibili per la linea di **MGE Rackmount PDU**, visitare il sito Web www.mgeups.com o contattare il proprio rappresentante MGE UPS SYSTEMS di fiducia.

IMPORTANTE: prima di procedere all'installazione e all'uso della **MGE Rackmount PDU**, leggere le istruzioni relative alla sicurezza (documento numero 301-0399-1).



Istruzioni

Tale simbolo avvisa l'utente della presenza di importanti istruzioni per il funzionamento e la manutenzione (riparazione) nella documentazione di accompagnamento del dispositivo.



Tensione pericolosa

Questo simbolo avverte l'utente della presenza di tensione pericolosa senza isolamento all'interno del cabinet, di intensità tale da costituire un potenziale rischio di scossa elettrica per le persone.



Terminale di messa a terra

Questo simbolo indica un terminale che deve essere messo a terra prima di effettuare altri collegamenti all'apparecchiatura.

Guida introduttiva

Guida di avvio rapido

Le seguenti istruzioni consentono di installare e configurare rapidamente la PDU per l'utilizzo in rete. Per informazioni dettagliate su ogni passaggio, consultare la pagina il cui numero è indicato a destra.

Per garantire la protezione della rete, prima di collegarsi si raccomanda di rimuovere l'account utente predefinito.

1. Montaggio della PDU.....4
2. Collegamento all'alimentazione.....6
3. Collegamento dei dispositivi alla PDU.....6
4. Collegamento alla PDU6
5. Configurazione della PDU (per istruzioni dettagliate, consultare il manuale per l'utente)
 - Login come amministratore predefinito (admn/admn)
 - Creazione di un nuovo account utente con privilegi amministrativi
 - Configurazione dei nomi del percorso e del tower
 - Configurazione dei nomi delle prese
 - Configurazione dei nomi di gruppo
 - Configurazione dei nuovi account utente con accesso delle prese e di gruppo
 - Rimozione dell'amministratore predefinito
6. Connessione della PDU alla rete

Accessori standard

Standard

- Componenti metallici e minuteria per staffe di montaggio:
Verticale: due flange removibili con 4 viti di tipo M4 e due staffe di montaggio a L con due dadi con base e quattro serie di viti e rondelle.
Orizzontale/in rack: due staffe di montaggio a L e quattro viti.
- Fermagli di fermo per prese, uno per ogni presa (solo per unità da 208-240 V).
- Cavo/i di alimentazione separato/i (solo per unità non dotate di fili elettrici).
- Componenti metallici e minuteria per staffe di fermo dei terminali di entrata (solo per unità non dotate di fili elettrici).
Due staffe removibili a T con viti da 40 mm.
- CD-ROM contenente la documentazione relativa al prodotto.
- Documentazione per l'installazione e la sicurezza.

Switched PDU e Ampmeter PDU per monitoraggio remoto

- Cavo di crossover da RJ45 a RJ45
- Cavo modem da DB9F a DB25M
- Adattatore porta seriale da RJ45 a DB9F (per connessioni a porta seriale DB9M DTE standard).

Componenti occorrenti supplementari

- Giravite Phillip
- Minuteria aggiuntiva per il fissaggio dell'unità al rack

Guida introduttiva

Caratteristiche generali dell'apparecchiatura

Il LED della corrente di alimentazione (Input Current) visualizza il carico di corrente relativo a un punto di derivazione, fase o entrata. La presa di alimentazione collega l'unità alla rete di alimentazione.

Per Switched PDU, ogni presa è contrassegnata da un numero stampato.

- ① Terminali di entrata
- ② Il LED della corrente
- ③ Ethernet / Seriale Porta
- ④ Temperatura / Umidità Ports

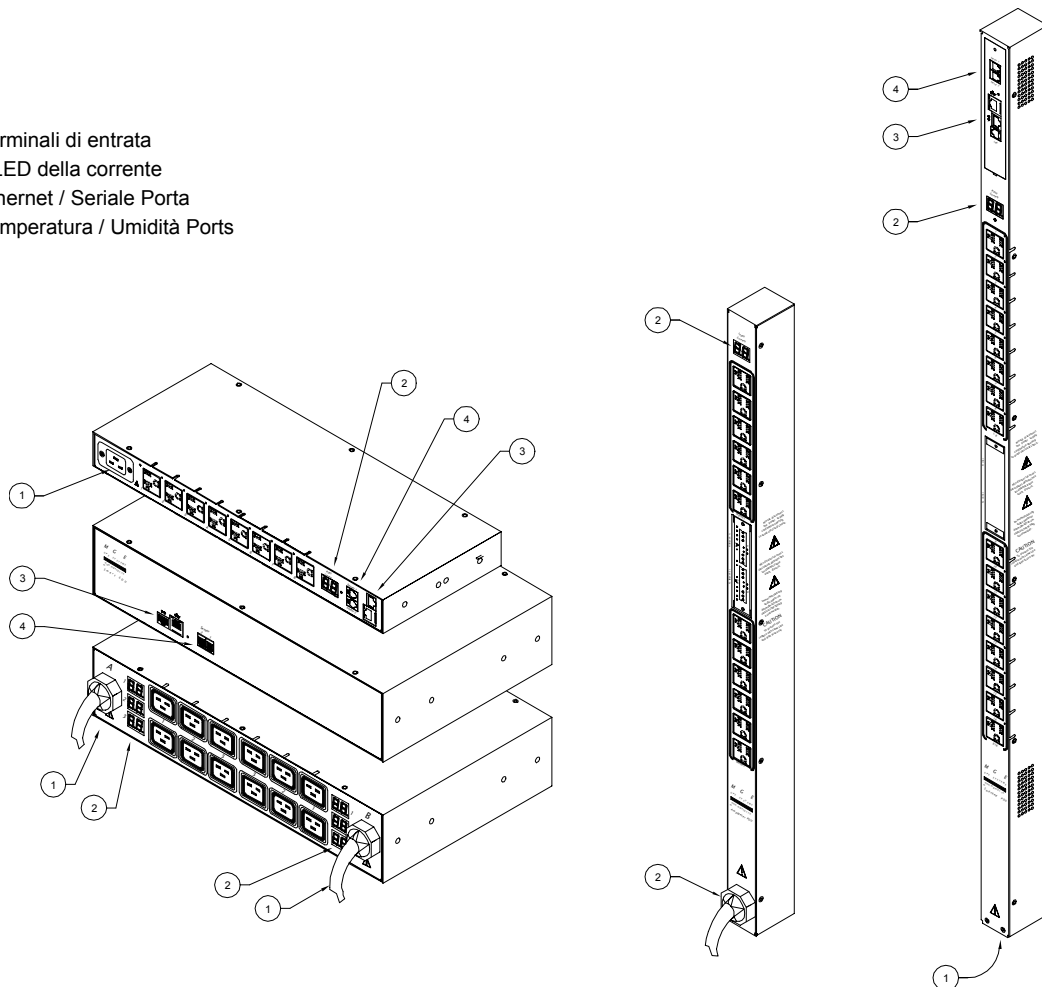


Figura 10: viste dell'unità

Precauzioni per la sicurezza

IMPORTANTE: prima di procedere all'installazione e all'uso della PDU con montaggio in rack, leggere le istruzioni relative alla sicurezza (documento numero 301-0399-1).

Guida introduttiva

Installazione della staffa di fermo per i terminali di entrata

Per PDU con cavi di alimentazione staccabili, potrebbe rendersi necessaria l'installazione della staffa di fermo per i terminali di entrata prima di procedere al montaggio della PDU all'interno del rack.

Per installare la staffa di fermo per i terminali di entrata:

1. Rimuovere le due viti che fissano il terminale IEC 60320 C19 al cabinet.
2. Assemblare e fissare la staffa di fermo al cabinet, come illustrato.

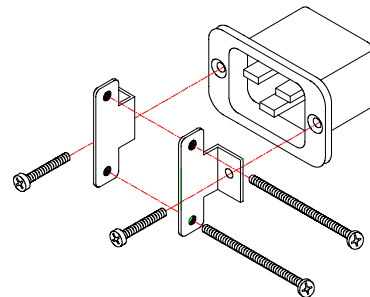


Figura 11: gruppo staffe di fermo

Montaggio

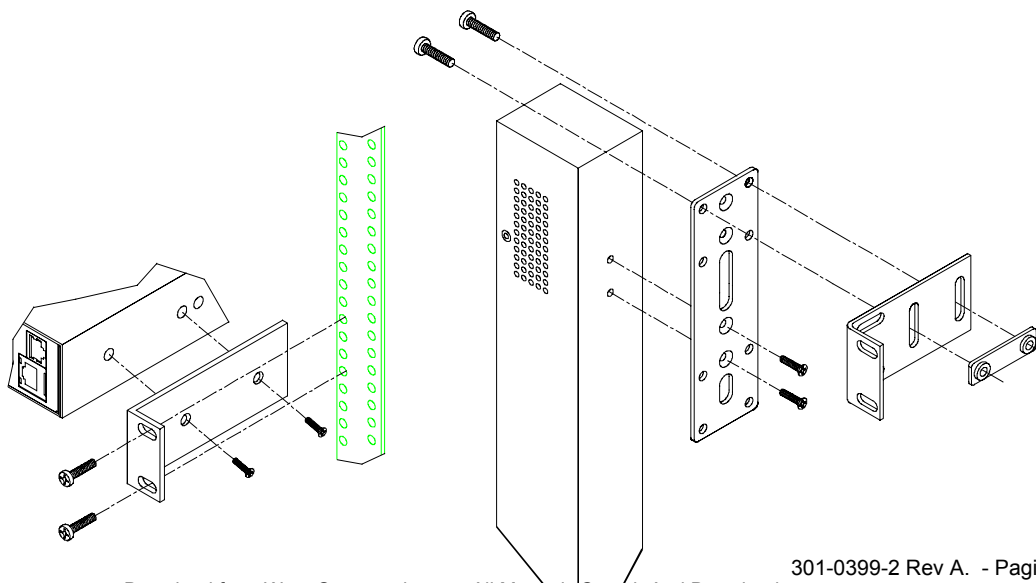
Orizzontale/in rack

1. Selezionare i punti di montaggio della staffa appropriati per una corretta profondità di montaggio all'interno del rack.
2. Fissare le staffe a tali punti di montaggio con due viti per ogni staffa.
3. Installare il cabinet nel rack mediante le guide di ciascuna staffa. Le guide consentono un margine di aggiustamento in orizzontale di 0,635 cm per l'allineamento con i fori del rack.

Verticale/in tower

1. Fissare le flange removibili ai punti di ancoraggio situati sulla parte posteriore del cabinet usando le viti di tipo M4.
2. Fissare le staffe di montaggio a L alla flange con le viti, le rondelle e i dadi con base forniti. Le guide consentono un margine di aggiustamento in verticale di circa 3,8 cm.
3. Fissare al rack le staffe superiori e inferiori.

Figura 12: staffe di montaggio



Guida introduttiva

Fissaggio dell'unità Ridondante (solo per Switched PDU)

Collegare la Switched PDU Ridondante con il cavo di crossover RJ12 fornito alla porta Link della Switched PDU.

NOTA: la lunghezza totale del cavo non deve superare i 3 m.

Collegamento alla rete di alimentazione

Per collegare un cavo di alimentazione (solo per unità con cavi staccabili):

1. Inserire saldamente l'estremità femmina del cavo di alimentazione nel rispettivo connettore della base.
2. Serrare con un cacciavite le due viti della staffa di fermo.

Per il collegamento alla rete di alimentazione:

Inserire l'estremità maschio del cavo di alimentazione nella presa CA.

Collegamento dei dispositivi

Per evitare eventuali rumori dovuti alla formazione di arco:

1. Tenere l'interruttore di accensione e spegnimento del dispositivo nella posizione spenta, finché non viene collegato alla presa. Per Switched PDU, accedere all'interfaccia utente e disattivare le prese prima di effettuare il collegamento dei dispositivi all'unità. Dopo aver collegato i dispositivi, attivarli dall'interfaccia utente.
2. Collegamento dei dispositivi alle prese
Su unità da 230 V, installare un fermaglio di fermo per ciascuna presa; tirare leggermente i poli in fuori e inserirli nei fori posti lateralmente, quindi inserire il cavo di alimentazione del dispositivo e far scattare in posizione il fermaglio sopra il cavo.

NOTA:

1. MGE UPS SYSTEMS raccomanda di distribuire uniformemente i dispositivi collegati su tutte le prese disponibili, per evitare il superamento dei limiti di potenza nominale. Per ulteriori informazioni, consultare la sezione *Power Ratings* (Valori di potenza nominale) del manuale per l'utente.
2. I fermagli di fermo delle prese forniti con unità da 230 V sono stati progettati per l'uso con i modelli di cavo IEC 60320/C13 e IEC 60320/C14 MGE UPS SYSTEMS e potrebbero, pertanto, non essere adatti a cavi di altri produttori.



Collegare sempre il cavo di alimentazione prima dell'apertura, al fine di evitare scosse elettriche.

Collegamento all'unità

Porta seriale (RS232)

Le Switched PDU e i modelli di Ampmeter PDU sono dotati di una porta seriale RJ45 RS-232 per il collegamento a un PC o al terminale di un server collegato in rete mediante il cavo di crossover RJ45 a RJ45 e l'adattatore di porta seriale RJ45 a DB9F forniti. Consultare la sezione Data Connections (Connessioni di dati) del manuale per l'utente per ulteriori informazioni sulla porta seriale RS-232.

Porta Ethernet

Le Switched PDU e i modelli di Ampmeter PDU sono dotati di una porta Ethernet RJ45 10/100Base-T per il collegamento ad una rete esistente. Questo collegamento consente l'accesso attraverso una connessione Telnet, Secure Shell (SSH) o un comune browser Web.

L'unità è stata configurata con le seguenti impostazioni predefinite per consentire una configurazione dell'unità "out of the box", attraverso una connessione Telnet/SSH o mediante un browser Web.

- Indirizzo IP: 192.168.1.254
- Subnet Mask: 255.255.255.0
- Gateway: 192.168.1.1

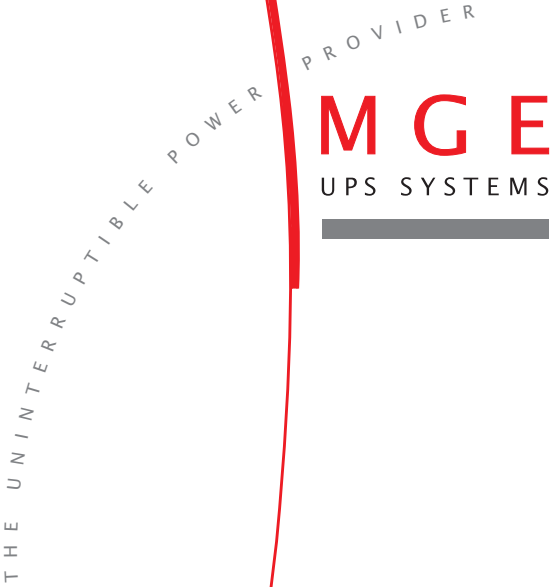
Il collegamento di rete locale del PC dev'essere configurato secondo le seguenti indicazioni:

NOTA: per istruzioni sulla riconfigurazione della connessione di rete, contattare l'amministratore del sistema. La riconfigurazione della connessione di rete potrebbe richiedere il riavvio del sistema.

- Indirizzo IP: 192.168.1.x (dove x è 2-253)
- Subnet Mask: 255.255.255.0

Rackmount PDU

Instalación



Introducción

Gracias por adquirir un producto de MGE UPS SYSTEMS para gestionar sus equipos eléctricos.

Nuestra gama de **MGE Rackmount PDU** está diseñada especialmente para ofrecer las máximas prestaciones. Le aconsejamos que lea atentamente este manual para sacar el máximo partido a las numerosas funciones de la PDU.

MGE UPS SYSTEMS está atento a los efectos que sus productos pudiesen causar en el medio ambiente. Por ello, los recursos que se han puesto en obra hacen que **MGE Rackmount PDU** sea una referencia en materia de protección del medio ambiente y particularmente:

- ▶ una acción de fabricación ecológica durante su ciclo de desarrollo,
- ▶ el reciclado de **MGE Rackmount PDU** al final de la vida útil del producto.

Si desea obtener más información sobre el resto de productos de MGE UPS SYSTEMS o sobre los diferentes modelos de **MGE Rackmount PDU**, visite nuestro sitio Web www.mgeups.com o póngase en contacto con su distribuidor de MGE UPS SYSTEMS.

IMPORTANTE: Antes de instalar y empezar a utilizar la **MGE Rackmount PDU**, lea las instrucciones de seguridad (documento número 301-0399-1).



Instrucciones

La finalidad de este símbolo es alertar al usuario de la presencia de instrucciones de funcionamiento y mantenimiento importantes en los documentos que acompañan al aparato.



Voltaje peligroso

La finalidad de este símbolo es alertar al usuario de la presencia de voltaje peligroso sin aislamiento dentro de la caja del aparato. La potencia del voltaje puede producir descargas eléctricas al usuario.



Terminal protegida de toma de tierra

La terminal marcada con este símbolo debe conectarse a tierra antes de realizar ninguna otra conexión.

Guía rápida de instalación

Las siguientes instrucciones le ayudarán a instalar y configurar la PDU con rapidez. Para obtener más información sobre cada paso, consulte la página indicada a la derecha.

Para mantener la seguridad de su red, MGE UPS SYSTEMS recomienda encarecidamente eliminar la cuenta de usuario predefinida antes de conectar el aparato a la red.

1. Montaje de la PDU4
2. Conexión de la fuente de alimentación6
3. Conexión de los dispositivos a la PDU.....6
4. Conexión de la PDU6
5. Configuración de la PDU (consulte el manual de usuario para obtener información más detallada)
 - Inicie la sesión como administrador predefinido (adm/admin).
 - Cree una nueva cuenta de administrador.
 - Configure el nombre de la ubicación y de la torre.
 - Configure los nombres de las tomas de corriente.
 - Configure los nombres de grupo.
 - Configure una o varias cuentas de usuario con acceso a las tomas y a los grupos.
 - Elimine el administrador predefinido.
6. Conexión de la PDU a la red

Accesorios

Accesorios estándar

- Equipo de montaje:
Para montaje en posición vertical: dos bridas extraíbles con cuatro tornillos M4, y dos abrazaderas en L con dos pestañas y cuatro juegos de tornillos y arandelas.
Para montaje en posición horizontal: dos abrazaderas en L con cuatro tornillos.
- Una pinza de retención por toma (para unidades de 208 a 240 V únicamente).
- Cables de entrada de alimentación independientes (para unidades sin cableado permanente).
- Abrazadera de retención de entrada de alimentación (para unidades sin cableado permanente).
2 abrazaderas en T extraíbles con dos tornillos de 40 mm.
- CD-ROM con documentación sobre el producto.
- Documentación sobre seguridad y el proceso de instalación.

Switched PDU y Ampmeter PDU con amperímetro de monitoreo remoto

- Cable cruzado de RJ45 a RJ45.
- Cable de módem de DB9F a DB25M.
- Adaptador de puerto de serie de RJ45 a DB9F (para conectar a un puerto de serie DB9M DTE estándar).

Requisitos adicionales

- Destornillador Phillips.
- Material adicional para fijar la unidad al bastidor.

Preparativos

Descripción del equipo

El LED de entrada de corriente muestra el amperaje de la derivación, la fase o la entrada. La entrada de corriente se conecta a la fuente de alimentación.

En las Switched PDU, las tomas están numeradas.

- ① La entrada de corriente
- ② El LED de entrada
- ③ Ethernet / Serie Puerto
- ④ Temperatura / Humedad Ports

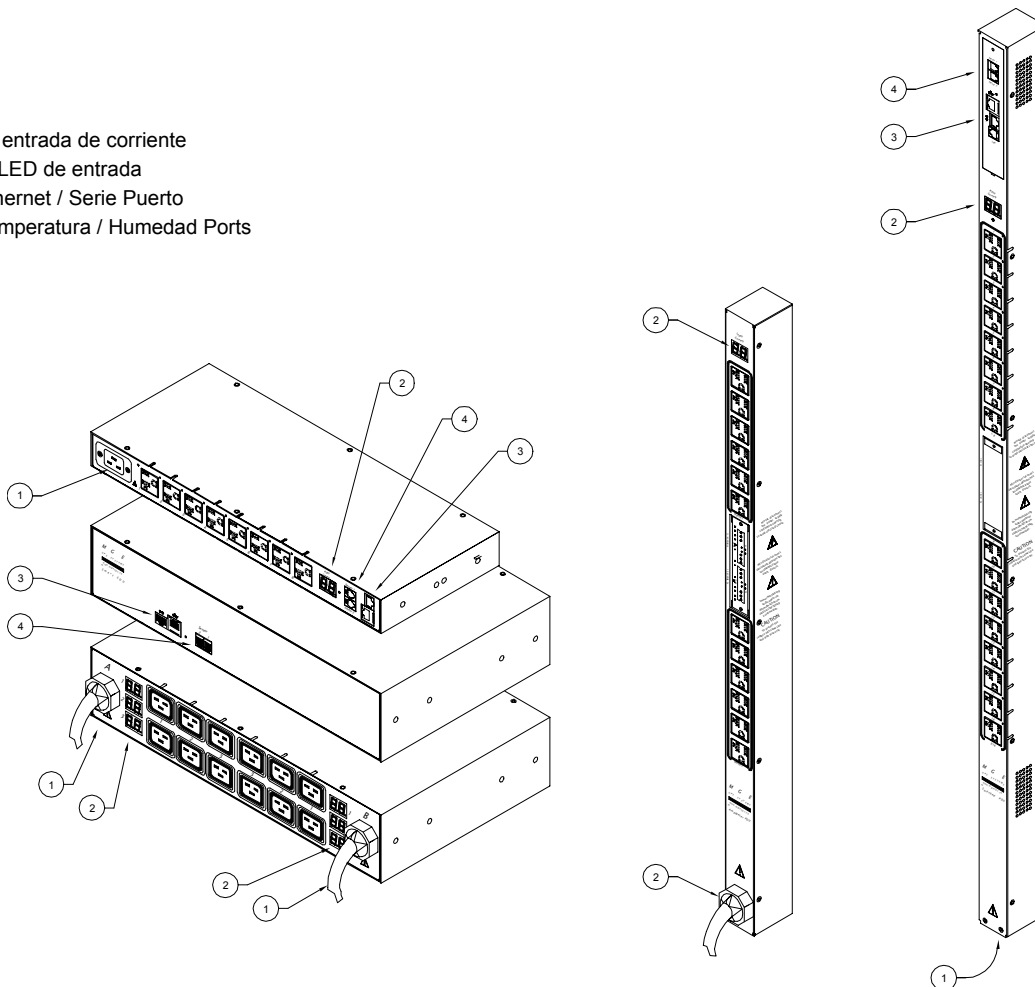


Figura 13: Vistas de la unidad

Medidas de seguridad

IMPORTANTE: Antes de instalar o empezar a utilizar la PDU, lea las instrucciones de seguridad (documento número 301-0399-1).

Instalación de la abrazadera de retención de la alimentación

Si utiliza una PDU con cableado de alimentación extraíble, es posible que tenga que instalar la abrazadera antes de montar la PDU en el bastidor.

Procedimiento de instalación de la abrazadera:

1. Extraiga los dos tornillos que unen la toma IEC 60320 C19 con la caja del aparato.
2. Monte la abrazadera y fíjela a la caja del aparato, tal y como se muestra en la ilustración.

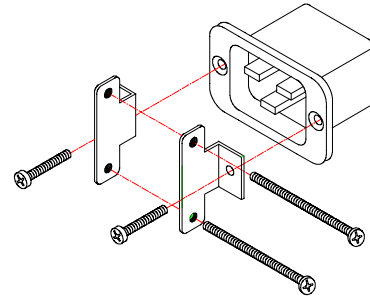


Figura 14: Montaje de la abrazadera de retención

Montaje

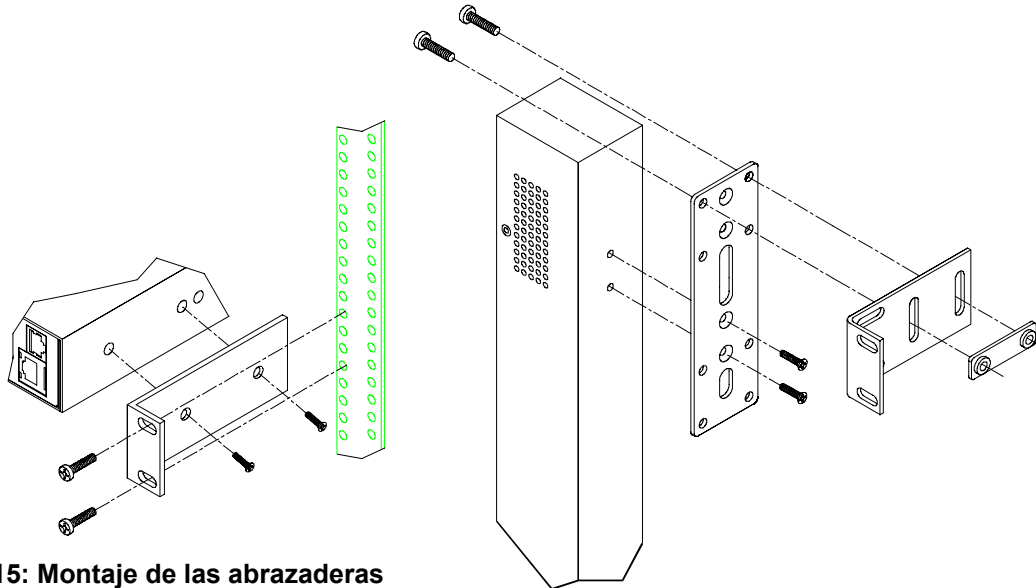


Figura 15: Montaje de las abrazaderas

En posición horizontal (bastidor)

1. Seleccione los puntos adecuados para montar la abrazadera en el bastidor con la debida profundidad.
2. Fije las abrazaderas a los puntos de montaje con dos tornillos por abrazadera.
3. Utilice las ranuras de las abrazaderas para instalar la caja del aparato en el bastidor. Las ranuras permiten un margen de movimiento horizontal de 0,6 cm aproximadamente, lo que permite alinear las abrazaderas con los orificios de montaje del bastidor.

En posición vertical (torre)

1. Utilice los tornillos M4 para fijar las bridas extraíbles a los puntos de montaje de la parte posterior de la caja del aparato.
2. Use los tornillos, las arandelas y las pestañas para acoplar las abrazaderas en L a las bridas. Las ranuras permiten un margen de movimiento vertical de aproximadamente 4 cm.
3. Atornille las abrazaderas superior e inferior al bastidor.

Preparativos

Conexión de la unidad Redundante (únicamente para las Switched PDU)

Conecte la Switched PDU Redundante al puerto de enlace de la Switched PDU mediante el cable cruzado RJ12.

NOTA: La longitud total del cable no debe superar los 3 metros.

Conexión de la fuente de alimentación

Para conectar el cable de alimentación (únicamente para unidades con cableado extraíble):

1. Inserte firmemente el extremo hembra del cable de alimentación en el conector que encontrará en la base del aparato.
2. Utilice un destornillador para apretar los dos tornillos de la abrazadera de retención.

Cómo conectar el aparato a la fuente de alimentación:

Conecte el extremo macho del cable de alimentación a la fuente de alimentación de CA.

Conexión de los dispositivos

Siga el siguiente procedimiento para evitar la aparición de ruido a causa de la formación de arco eléctrico:

1. No cambie a On el interruptor de los dispositivos hasta que todos ellos estén conectados a la toma. Si utiliza una Switched PDU, acceda a la interfaz de usuario y desconecte las tomas antes de enchufar los dispositivos a la unidad. Una vez haya conectado los dispositivos, enciéndalos desde la interfaz de usuario.
2. Conecte los dispositivos a las tomas. En las unidades que funcionen a 230 V, instale una pinza de retención por cada toma. Tire de las puntas ligeramente e introdúzcalas en los orificios de los costados. A continuación, inserte el cable de alimentación del dispositivo y coloque la pinza en el cable.

NOTA:

1. MGE UPS SYSTEMS recomienda distribuir de forma uniforme los dispositivos en las tomas disponibles, a fin de no sobrepasar los límites de potencia. Para obtener más información, consulte el apartado *Voltaje* en el manual del usuario.
2. Las pinzas de retención suministradas con las unidades de 230 V están diseñadas para utilizarlas con cables de IEC 60320 C13 a IEC 60320 C14 de MGE UPS SYSTEMS. Si utiliza cables de otros fabricantes, es posible que las pinzas no se ajusten adecuadamente.



Para evitar descargas eléctricas, no olvide desconectar los cables de alimentación antes de abrir el aparato.

Conexión de la unidad

Puerto serie RS-232

Las Switched PDU y algunos modelos de Ampmeter PDU incluyen un puerto serie RS-232 RJ45 para conectar el aparato a un PC o a un servidor de terminales en red mediante el cable cruzado de RJ45 a RJ45 y el adaptador de puerto serie de RJ45 a DB9F. Consulte el apartado sobre conexiones de datos del manual del usuario si desea más información sobre el puerto serie RS-232.

Puerto Ethernet

Las Switched PDU y algunos modelos de Ampmeter PDU incluyen un puerto RJ45 para Ethernet 10/100Base-T, lo que permite conectar el aparato a una red. Este puerto permite conexiones a través de Telnet, Secure Shell (SSH) o navegador Web.

La unidad utiliza de forma predeterminada los siguientes ajustes de red para permitir el acceso a las herramientas de configuración mediante Telnet, SSH o navegador Web:

- Dirección IP: 192.168.1.254
- Máscara de subred: 255.255.255.0
- Puerta de enlace: 192.168.1.1

La conexión de la red de PC local debe configurarse como se indica a continuación:

NOTA: Si necesita instrucciones para volver a configurar la conexión de la red, póngase en contacto con el administrador del sistema. Para que los cambios en la configuración de la conexión de la red surtan efecto, probablemente tendrá que reiniciar el equipo.

- Dirección IP: 192.168.1.x (x equivale a 2-253)
- Máscara de subred: 255.255.255.0

Free Manuals Download Website

<http://myh66.com>

<http://usermanuals.us>

<http://www.somanuals.com>

<http://www.4manuals.cc>

<http://www.manual-lib.com>

<http://www.404manual.com>

<http://www.luxmanual.com>

<http://aubethermostatmanual.com>

Golf course search by state

<http://golfingnear.com>

Email search by domain

<http://emailbydomain.com>

Auto manuals search

<http://auto.somanuals.com>

TV manuals search

<http://tv.somanuals.com>