

Pulsar *ellipse premium*

UPS 500 - 1200 VA

User's Manual

Manuel d'utilisation

Manual del usuario

Manual do Usuário

Ellipse Premium has to be standing
(except 500 VA model)

L'Ellipse Premium doit être maintenu debout
(sauf modele 500 VA)

El Ellipse Premium debe estar en posición vertical
(excepto el modelo de 500 V)

O Ellipse Premium deve ficar de pé
(exceto o modelo 500 VA)

MADE IN CHINA
FABRIQUE EN CHINE
FABRICADO EN CHINA.
FEITO NOS CHINA

E N G L I S H

F R A N Ç A I S

E S P A Ñ O L

P O R T U G U Ê S



Compact UPS
for Home or Small Office Use

UPS compact

Pour utilisation domestique et au bureau

UPS Compacto

para uso doméstico o en oficinas pequeñas

UPS (No-Break) Compacto

Para utilização doméstica ou em Pequenos escritórios

M G E
UPS SYSTEMS

www.mgeups.com

1660 Scenic Avenue
Costa Mesa, CA 92626

M G E
UPS SYSTEMS

www.mgeups.com

Contents

	Page
Important Safety Instructions	inside front cover
Product Features & Benefits	1
Introduction	2
MGE UPS Systems	2
Why the Need for Uninterruptible Power?	2
Theory of Operation	2
Inverter	2
Battery Charger/Battery	2
Bypass	2
Instructions for Operation	3
Set Up, Software	3
LED and Audible Alarm Operation Table	3
Battery Replacement	4
Getting Maximum Battery Life	4
Battery Replacement for 500/650/800/1200 Models	4
Performance & Product Specifications	6
Run Time Chart for Various Loads	6
Product Specifications	6
Troubleshooting	7
Model Identification	7
Service & Maintenance	8
Service and Parts	8
UPS Recycling	8
US and Canada Domestic Warranty	8
Maintenance	8
Maintenance Log	8

Product Features & Benefits

Feature	Benefit
• Boost mode	Activates voltage regulation “boost” circuit in the event of an extended voltage drop. It preserves the batteries.
• High frequency technology	Reduces heat and interaction with monitor
• UPS and surge outlets	Protects critical loads from outages and peripherals from surges
• Flat rotating input plug	Improves flexibility in locating UPS by reducing space for plug
• Overload circuit breaker	Provides overload protection
• Status LEDs	Provides status of UPS and of faulty wiring
• Battery door on UPS	Provides convenient battery replacement
• USB and RS232 availability with free downloadable software	Provides automatic shutdown of critical load and monitoring of UPS by PC

Serviço e Manutenção

Serviço e Peças

Para os EUA ou Canadá, ligue para 800-438-7373 ou 714-557-1636 x 1107, segunda a sexta, das 6:00 às 17:00 horário do pacífico, EUA. Para serviço e peças fora dos EUA ou Canadá, ligue para o seu distribuidor local.

Reciclagem de No-breaks (Apenas para EUA e Canadá)

Para os EUA ou Canadá, ligue para 714-557-1636 x 1107, segunda a sexta, das 6:00 às 17:00 horário do pacífico, EUA. Solicite uma autorização de devolução de mercadoria para fins de reciclagem grátis de No-breaks ou baterias. A MGE não cobre despesas de transporte para a devolução de produtos a serem reciclados e não aceitará itens sem um número de autorização de devolução.

Garantia Local para EUA e Canadá

Consulte documento anexo para obter detalhes. Ligue para o seu distribuidor local para obter informações sobre garantias fora dos EUA e Canadá.

Manutenção

Limpe o No-Break com um pano seco depois de ter desligado o cabo de alimentação e desligado a chave de força. O No-Break automaticamente realiza uma verificação semanal das baterias. No entanto, é recomendado que sejam realizados testes semestral dos No-breaks para verificar a condição das baterias. Realize todos os testes em horário livre e com todos os aplicativos desativados.

1. Desligue a força do No-Break por meio do disjuntor do circuito ao qual está ligado. Não é recomendado desconectar o cabo de alimentação do No-Break na tomada da rede de força devido à desconexão do fio terra de segurança.
2. Permita que o No-Break funcione com a bateria durante um minuto. Procure ver se acende quaisquer LEDs de falha no No-Break, e, caso contrário, ligue novamente a força no No-Break e registre os resultados no registro de manutenção abaixo.

Registro de Manutenção

Número de Série do No-Break	Data da Instalação	Local	Observações
Data	Verificação	Comentários	
6º mês			
12º mês			
18º mês			
24º mês			
30º mês			
36º mês			
42º mês			
48º mês			
54º mês			
60º mês			

Instructions for Operation

CAUTION: Always turn off all power to computer prior to making any Ellipse Premium connections.

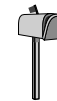
See Quick Start Guide for connection details.

Set Up



1. Unpack UPS and accessories from shipping carton.
2. Connect input cord to a properly sized AC outlet.
3. Connect critical devices (computer, monitor, modem) on battery-backed up outlets keeping load within UPS VA indicated rear label limits.
4. Peripherals can be plugged into surge filtered outlets (ellipse premium 500) or programmable outlets if you have the Ellipse Premium 650/800/1200. See PowerShare programmable outlets instructions in Solution Pac.
5. Connect the fax modem or network surge suppressor and USB or RS232 cable (supplied).
6. Switch on the UPS and allow to recharge for 8 hours for full battery capacity.

Software



Download Solution Pac software from the internet at: www.mgeups.com, "download area", or request software through mail by checking the "request software" box on the warranty card. You may register your new UPS with MGE while on-line or mail in the warranty card.

Operating Systems Supported

Windows 3.1, 95, 98, 2000, NT, Netware, OS/2, SCO Unix, Sun solaris, HP/UX, IBM AIX, DEC Unix, Linux, Mac/OS and others, SNMP agents

LED and Audible Alarm Operation Table

LED Status	UPS Status	Comment	Audible Alarm
Green ON (on/off switch)	Normal operation UPS on		None
Red ON	Internal failure	Restart UPS. If red LED reappears, call for assistance.	1 beep/ 30 seconds
Green ON	UPS on battery power	Utility power failure	1 beep/ 10 seconds
Green ON	UPS on battery power low battery	Utility power failure	1 beep/ 3 seconds
Red ON	Overloaded UPS	Reduce load and restart.	1 beep/ 30 seconds
Green and Red FLASHING	Faulty battery	Recharge battery. If fault reappears, replace battery.	None

Notes:

1. You do not have to switch on the UPS for the batteries to remain charged.
2. If the utility power failure exceeds the battery back-up time, Pulsar Ellipse Premium shuts off to prevent excessive battery discharge and will re-start as soon as power returns.
3. The overload breaker (see **Quick Start Guide**) trips off during a severe overload. If this occurs, unplug excess loads and reset circuit breaker by pressing its reset button.
4. **Do not connect non-computer type loads or laser printers to battery backed up outlets.**

Desempenho e Especificações dos Produtos

Tabela de Execução para Várias Cargas

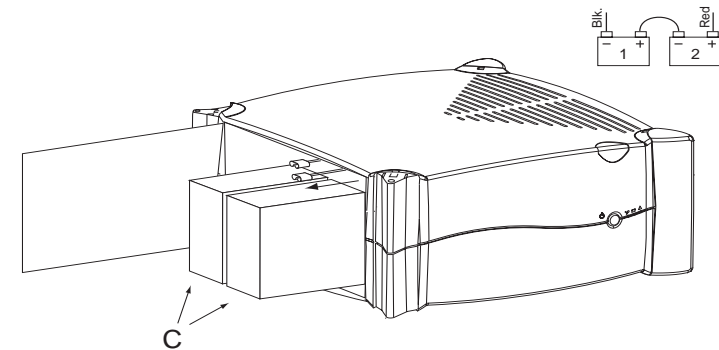
Modelo	Carga de 25%	Carga de 50%	Carga de 75%	Carga de 100%
300	50	19	12	6
500	35	15	8	4
650	45	19	12	7
800	35	16	8	4
1200	35	15	8	4

Especificações dos Produtos

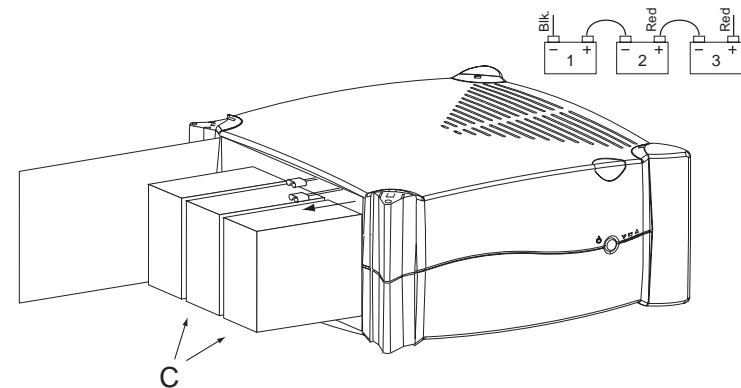
	300 / 500	650 / 800	1200
Regime VA do No-Break:	300 / 480 (2,3 / 4 A)	650 / 800 (5,7 / 6,7 A)	1200 (10 A) (10 A)
Regime W do No-Break:	180 / 285	420 / 520	780
Regime VA do supressor de surtos:	900 / 720 (7,5 A / 6 A)	550 / 400 (4,6 A / 3,3 A)	
Tensão de Entrada/Saída:	106/120/127 VAC* 50/60 Hz	106/120/127 VAC* 50/60 Hz	106/120/127 VAC* 50/60 Hz
Proteção de descarga profunda:	4 horas de tempo de execução máx	4 horas de tempo de execução máx	4 horas de tempo de execução máx
Tempo de reserva do No-Break:	6/4 minutos	7/4 minutos	4 minutos
Formato da onda de saída do No-Break:	Senoidal modificada	Senoidal modificada	Senoidal modificada
Tomadas de eliminação de carga:		3 em um grupo	3 em um grupo
Regime de joules do supressor de surtos:	185	185	185
Cabo de entrada:	1,8m com tomada giratória NEMA 5-15	1,8m com tomada giratória NEMA 5-15	1,8m com tomada giratória NEMA 5-15
Disjuntor:	15 amp	15 amp	15 amp
Aprovações de agências:	UL, cUL, FCC	UL, cUL, FCC	UL, cUL, FCC
Tempo de recarregamento:	8 horas	8 horas	8 horas
Bateria:	1 cada 12 volts, 5Ah	2 cada 12 volts, 5Ah	3 cada 12 volts, 5Ah
Vida da bateria:	3 anos	3 anos	3 anos
Limite de corrente do No-Break:	>100% Carga	>100% Carga	>100% Carga
Temperatura de operação:	0 a 35 C/32 a 96 F	0 a 35 C/32 a 96 F	0 a 35 C/32 a 96 F
Temperatura de armazenagem:	0 a 50 C/32 a 122 F	0 a 50 C/32 a 122 F	0 a 50 C/32 a 122 F
Tamanho:	304mmx304mmx81mm	330mmx330mmx127mm	330mmx330mmx127mm
Peso:	7 kg.	10 kg.	12 kg.
Garantia:	2 anos peças e mão-de-obra	2 anos peças e mão-de-obra	2 anos peças e mão-de-obra
Acessórios:	Cabo de fax/modem de 1,8m, cabo de comunicação (RS232 ou USB)		

* Voltagem de entrada e voltagem de transferência à bateria podem ser selecionadas pelo usuário. Vá até o Gerenciador do No-Break/Driver do No-Break no software do Pacote de Soluções para ajustar.

Battery Replacement



Model 650/800



Model 1200

Substituição de Baterias



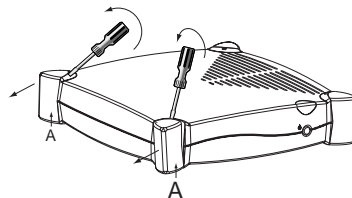
Como Obter Vida Máxima das Baterias

1. Antes de usar, carregue a bateria do Ellipse Premium durante 8 horas, ligando-o à rede de força. Isto acondiciona a bateria para garantir uma longa vida.
2. Depois de uma queda da rede electricia, levará algumas horas para que a bateria atinja um nível de carga plena.

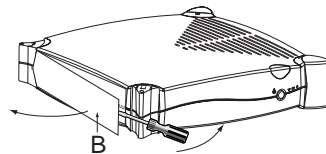
Observações:

1. O Ellipse vem equipado de bateria(s) de chumbo-ácido, que precisa(m) ser descartada(s) conforme os regulamentos locais. A MGE aceitará No-Breaks e/ou baterias destinadas à reciclagem sem cobrar nenhuma taxa. Consulte-nos ao telefone indicado na seção de reciclagem deste manual.
2. A vida da bateria é reduzida até a metade para cada 8° acima de 24° C (15° acima de 75° F). Ligue e recarregue o No-Break a cada 6 meses se este for tirado de serviço.

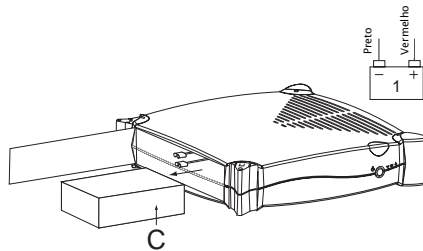
e terceira baterias (veja o diagrama acima) É normal a ocorrência de uma pequena faísca durante esta conexão. Feche a porta e reinstale o pé. Ligue novamente o cabo de alimentação e os equipamentos críticos. Ligue novamente o No-Break.



Modelo 300/500/650/800



Modelo 300/500/650/800



Modelo 300/500

Substituição das Baterias para os Modelos 500/650/800/1200



CUIDADO: Leia e siga as instruções de segurança antes de remover baterias. Isto deve ser realizado por pessoas qualificadas devido ao risco de alta energia.

- Desligue o No-Break (chave LIG/DESLIG) e desligue o cabo da rede de força;
 - Remova relógios, anéis, e outros objetos metálicos;
 - Utilize ferramentas com cabos isolado.
1. Conforme regulamentos locais e para a disposição apropriada da(s) bateria(s) do Ellipse, é necessário removê-la(s) do chassi do No-Break. Isto exige abrir a porta de acesso localizada no lado do No-Break (exceto no Ellipse 1200).
 2. Observe e anote as conexões da(s) bateria(s) antes de removê-la(s). Siga as operações ilustradas: remova o pé (A), abra a porta (B), remova e desligue a(s) bateria(s) para ser(em) reciclada(s) (C). Instale nova(s) bateria(s), ligue novamente os fios, observando a polaridade (vermelho no terminal "+", preto no terminal "-"). Para os modelos 650/800/1200 não deixe de reconectar o cabo de junção entre o terminal "+" de uma das baterias e o terminal "-" da outra. Repita os procedimentos para a segunda

Troubleshooting

Condition	Item(s) to Check
LED " " (green) is off, UPS has no output	Check that UPS is plugged in, AC power is "on" to UPS and UPS is turned "on".
UPS has little or no back-up time	Charge UPS overnight and retry. After 3-5 years, consider replacing batteries if back-up time is short (MGE P/N 3088201000).
LED " " flashes (green) audible alarm beeps often (UPS transfers to battery)	Many low voltage events or poor voltage and regulation at receptacle. Try another receptacle.
LED " " (red), beeping audible alarm	Potential internal failure. Restart UPS. Call for assistance If red LED reappears.
LED " " (green), 1 beep every 10 seconds	UPS operation on battery due to utility power failure
LED " " (green), 1 beep every 3 seconds	UPS operation on battery and battery near exhaustion
LED " " (red), with beeping audible alarm	UPS lightly or heavily overloaded. Reset circuit breaker on UPS if necessary. Reduce load and restart UPS
LED " " (green) and LED " " (red)	Faulty battery. Recharge battery. Replace battery if fault reappears.

MGE maintains a toll-free number for technical support for US and Canadian customers. Call for assistance as shown in the "Service and Parts" section of this manual or visit our web site at: www.mgeups.com

Model Identification

Ellipse Premium Model	Communications Modem/Network	Fax, Number Protection	MGE Part	UPC Codes
500 VA	USB	✓	89320	635760893205
500 VA	RS232	✓	89321	635760893212
650 VA	USB	✓	89323	635760893236
650 VA	RS232	✓	89324	635760893243
800 VA	USB	✓	89326	635760893267
800 VA	RS232	✓	89327	635760893274
1200 VA	USB	✓	89329	635760893298



Introdução

Agradecemos a sua compra do "No-Break" Ellipse Premium da MGE. O "No-Break" Ellipse Premium proporcionará muitos anos de proteção precisa e livre de problemas na alimentação do seu PC e/ou outros dispositivos. Por favor, leia este manual com atenção, para familiarizar-se com a sua segurança e com as demais características do produto Ellipse Premium.

Sistemas de No-Breaks da MGE

A MGE, uma das maiores fabricantes de No-Breaks no mundo, oferece uma solução de proteção para qualquer problema de alimentação. A nossa linha de produtos inclui No-Breaks desde 220 VA até mais de 4,5 MVA em configurações mono e trifásicas. Outros produtos incluem Software de Gerência de Alimentação, inversores CC a CA, condicionadores de corrente e transformadores de isolamento. Consulte hoje o seu representante de vendas para obter informações adicionais sobre os outros excelentes produtos da MGE. O nosso endereço na Web é: www.mgeups.com

Por quê Usar um No-Break?

Os PCs, assim como outros dispositivos eletrônicos, devido a sua natureza, estão sujeitos aos efeitos de quedas ou breves interrupções da força. Tais dispositivos não armazenam a energia suficiente para sobreviver tais quedas ou interrupções e estas ocorrem diariamente. Qualquer interrupção da rede de energia interromperá a operação de um computador e resultará na perda de dados, possíveis danos ao equipamento e inconveniências.

Um "No-Break" é uma fonte de alimentação não interrompível. O No-Break possui uma bateria interna para proporcionar a alimentação e reserva por ocasião de uma queda na rede de força ou de uma breve falha de energia. Além disso, o No-Break Ellipse Premium proporciona proteções contra surtos resultantes de raios elétricos indiretos, surtos de energia e picos momentâneos de alta voltagem criados por maquinarias ou outros equipamentos normalmente utilizados nos escritórios. Um supressor de rede ou de fax/modem (com cabo) acompanha cada No-Break Ellipse Premium da MGE para proteger também a linha de entrada de dados no PC.

Teoria da Operação

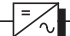
O Ellipse Premium é um UPS interativo com

linha. Neste modo também são proporcionadas a supressão de surtos e filtração. No modo reforçado, o UPS transfere a carga caso haja uma queda de tensão de entrada. Esta operação ocorre na faixa de tensão de entrada de 84 V a 100 V.


O No-Break transfere a carga rapidamente para a bateria ao ocorrer uma falha de energia. Se a energia voltar antes de descarregar-se a bateria, a operação voltará ao normal e a bateria será recarregada.

O No-Break Ellipse Premium é composto de 3 sistemas importantes: o inversor, o carregador da bateria/bateria e o circuito de desvio.


Todas as funções lógicas e de supervisão do No-Break são fornecidas por um micro-controlador moderníssimo.

Inversor 

O inversor é o núcleo do No-Break e inverte a corrente contínua (CC) da bateria em corrente alternada (CA) de 120 Volts. A voltagem CC das baterias é ligada e desligada a uma alta frequência e transformada em voltagem mais alta (conversão CC para CC). Após a conversão, a alta voltagem é convertida em onda pseudo-senoidal por um inversor PWM (Pulse Width Modulated) a 120 Volts CA RMS. Esta técnica exclusiva da MGE, elimina todos os componentes pesados de 60 Hz, assim reduzindo o tamanho e o calor e aumentando em muito a sua confiabilidade.

Carregador/Bateria 

O carregador de bateria mantém a bateria carregada e, por sua vez, a bateria fornece a energia de reserva para a eventual queda da força. O carregador da bateria converte a força CA de 120 Volts em energia CC filtrada e regulada apropriada para o carregamento da bateria. A bateria é do tipo chumbo-ácido de recombinação, selada, que proporciona a alta corrente necessária para o No-Break e oferece uma longa vida. Não exige o acréscimo de água durante toda a sua vida.

Desvio 

O desvio é um dispositivo eletromecânico que proporciona a transferência entre o inversor e o equipamento. Isto é realizado rapidamente e é sincronizado com a onda senoidal da rede de força a fim de proporcionar uma continuidade de corrente para o PC, evitando assim a reinicialização do sistema.

Notes

Importantes Instruções de Segurança. Guarde Estas Instruções.

Este manual contém instruções importantes para o Ellipse Premium que devem ser seguidas durante a instalação e manutenção do No-Break e das baterias.

- ▶ Este equipamento pode ser operado por uma pessoa sem treinamento prévio.
- ▶ Quaisquer reparos devem ser realizados por pessoas qualificadas.
- ▶ O No-Break contém voltagens potencialmente perigosas.



CUIDADO: Perigo de choque elétrico, mesmo com a umidade desligada da rede de força. A voltagem perigosa ainda poderá existir através da operação das baterias. A bateria deve ser desconectada nos terminais positivo (+) e negativo (-) por meio dos conectores de desengate rápido por ocasião da necessidade de qualquer acesso ao interior do No-Break.

- ▶ Não coloque o Ellipse Premium nas proximidades de água ou em ambientes excessivamente úmidos.
- ▶ Não permita a entrada no Ellipse Premium de líquidos ou de objetos estranhos.
- ▶ Não obstrua os respiradouros na parte da frente, de trás ou dos lados do Ellipse Premium.
- ▶ Não ligue eletrodomésticos tais como secadores de cabelo nos receptáculos do Ellipse Premium.
- ▶ Não coloque o Ellipse Premium diretamente sob a luz do sol ou nas proximidades de qualquer fonte de aquecimento.

- ▶ Os receptáculos de CA devem estar nas proximidades do equipamento e facilmente acessíveis. Para isolar o Ellipse Premium da entrada de força CA, remova o cabo de alimentação da tomada da rede de força.
- ▶ Se for necessário armazenar o Ellipse Premium, é recomendado recarregar as baterias (ligando-se a força CA no Ellipse Premium, com a chave "LIGADA" ou "DESLIGADA") uma vez cada 6 meses durante 8 horas para evitar uma descarga completa das baterias.
- ▶ O Ellipse Premium contém baterias que devem ser descartadas ou recicladas conforme as leis locais.
- ▶ Antes da instalação, guarde o Ellipse Premium em local seco.

- ▶ A temperatura máxima do ambiente para a operação é entre 0°C (32°F) e + 35°C (+96°F).
- ▶ A temperatura para o armazenamento precisa ser entre 0°C (32°F) e + 50°C (+122°F)
- ▶ A manipulação das baterias deve ser realizada ou supervisionada por pessoas com conhecimento das baterias e das precauções exigidas. Mantenha as baterias longe do alcance de pessoas não autorizadas.
- ▶ Ao substituir as baterias, use baterias MGE P/N 3088201000 (ácido e chumbo 12V-5Ah), a utilização de qualquer outra bateria poderá resultar no perigo de incêndio ou explosão.
- ▶ ~ : Símbolo da alimentação de corrente alternada.

CUIDADO: Não descarte baterias no fogo. A bateria poderá explodir. Não abra e não danifique proposadamente as baterias, já que o eletrólito, quando exposto, é prejudicial à pele e aos olhos. Também pode ser tóxico. Uma bateria pode apresentar o perigo de alta corrente em curto circuito.

Devem ser observadas as seguintes precauções ao trabalhar com baterias para a sua disposição ou substituição:

- Desligue o No-Break (chave LIG/DESLIG) e desligue o cabo da rede de força;
- Remova relógios, anéis, e outros objetos metálicos;
- Utilize ferramentas com cabos isolados.

Declaração da Comissão Federal de Comunicações (FCC)

Observação: Este equipamento foi testado e comprovado a cumprir com a Parte 15 das Regras da FCC. Estes limites têm a finalidade de proporcionar a proteção razoável contra a interferência prejudicial quando o equipamento é operado em um ambiente residencial. Este equipamento gera e utiliza e pode irradiar energia de radiofrequência e, caso não esteja instalado e utilizado conforme o manual de instruções, poderá causar a interferência prejudicial às comunicações por rádio. Devem ser utilizados cabos e conectores apropriadamente blindados e aterrados para satisfazer os limites de emissão da FCC.

Copyright (c) 2001 MGE UPS SYSTEMS.
Todos os direitos reservados.
Impresso nos EUA.

Sommaire

	Page
Consignes de sécurité importantes	Dans la couverture
Description et avantages du produit	1
Introduction	2
MGE UPS Systems	2
Pourquoi utiliser un UPS ?	2
Principe de fonctionnement	2
UPS	2
Chargeur batteries et batteries	2
Bypass	2
Consignes d'utilisation	3
Mise en service, logiciel	3
Table des alarmes et des voyants	3
Remplacement des batteries	4
Obtenir le maximum de durée de vie des batteries	4
Remplacement des batteries pour les modèles 480/650/800/1200	4
Performance et spécifications des produits	6
Tableau d'autonomie en fonction du niveau de charge.	6
Spécifications des produits	6
Dépannage	7
Identification de l'appareil	7
Entretien et maintenance	8
Service et pièces	8
Recyclage de l'UPS	8
Garantie US et Canada	8
Maintenance	8
Tableau de maintenance	8

Description et avantages produit

Description	Avantage
• Mode boost	Régule la tension de sortie en cas de baisse du réseau. Permet de préserver les batteries
• Technologie Haute Fréquence	Réduction des pertes et interaction avec l'écran
• Prises secourues et filtrées	Protection des applications critiques des coupures et des surtensions pour les périphériques
• Prise d'entrée plate rotative	Facilite la mise en place et réduit l'espace pour la prise
• Disjoncteur de surcharge	Protection contre les surcharges
• Voyants d'état	Donne l'état de l'UPS et défaut terre
• Porte batterie sur l'UPS	Permet le remplacement facile de la batterie
• Port USB et RS232 avec téléchargement gratuit du logiciel	Permet un arrêt automatique des applications sensibles et le contrôle de l'UPS par un PC

Servicio y mantenimiento

Servicio y piezas

Para EE.UU. y Canadá, llame al 800-438-7373 ó 714-557-1636 ext. 1107, lunes a viernes, 6:00 a 17:00 horas (hora del Pacífico). Para servicio y piezas fuera de EE.UU. y Canadá, llame al distribuidor local.

Reciclaje de UPS (en EE.UU. y Canadá solamente)

Para EE.UU. y Canadá, llame al 1-714-557-1636 ext. 1107, lunes a viernes, 6:00 a 17:00 horas (hora del Pacífico). Pida una autorización para devolución de mercancía para el reciclaje gratis de UPS o baterías. MGE no cubre los gastos de flete de retorno para el reciclaje y no acepta mercancía sin un número de autorización de devolución de mercancía.

Garantía nacional para EE.UU. y Canadá

Vea los detalles en la circular separada. Llame al distribuidor local para obtener información acerca de la garantía afuera de los EE.UU. y Canadá.

Mantenimiento

Limpie el UPS con un paño seco después de cortar toda la energía eléctrica al UPS y de desactivar el interruptor de alimentación. El UPS ejecuta pruebas automáticas de las baterías semanalmente. Sin embargo, se recomienda probar el UPS cada 6 meses para determinar la condición de las baterías. Efectúe las pruebas fuera de las horas de mayor consumo con todas las aplicaciones apagadas.

1. Corte la energía eléctrica al UPS vía el disyuntor de circuito al UPS. No se recomienda desenchufar el enchufe del UPS a la energía eléctrica de red, debido a que se desconectaría la conexión a tierra de seguridad.
2. Deje que el UPS funcione alimentado por batería durante 1 minuto. Observe si en el UPS se ilumina algún LED de falla y, si no ve ninguno, conecte nuevamente la energía eléctrica al UPS y anote los resultados en el registro de mantenimiento que se incluye más abajo.

Registro de mantenimiento

No. de serie del UPS	Fecha de instalación	Ubicación	Notas
Fecha	Comprobación	Comentarios	
6th mes			
12° mes			
18° mes			
24° mes			
30° mes			
36° mes			
42° mes			
48° mes			
54° mes			
60° mes			

Consignes d'utilisation

ATTENTION : Toujours arrêter l'ordinateur avant le raccordement de l'UPS Ellipse Premium.

Voir le manuel de démarrage pour le détail des raccordements.

Mise en service 

1. Déballez l'UPS et les accessoires du carton d'emballage.
2. Branchez le cordon d'entrée sur une prise secteur correctement dimensionnée.
3. Branchez les éléments sensibles (ordinateur, écran, modem) sur les prises de sortie secourue UPS (battery backup) en respectant la puissance disponible indiquée en VA.
4. Les périphériques peuvent être branchés sur les sorties filtrées (Ellipse Premium 500) ou sur les sorties programmables si vous avez un Ellipse Premium 650, 800 ou 1200. Voir les instructions des sorties programmables dans Solution Pac.
5. Connecter le fax/modem au réseau et le câble USB ou RS 232 (fourni).
6. Mettre en marche l'UPS et laisser recharger la batterie pendant 8 heures pour obtenir sa pleine capacité.



Logiciels

Télécharger le logiciel Solution Pac sur internet à: www.mgeups.com, ou demander un exemplaire par courrier en cochant la case « demande de logiciel » sur la carte de garantie. Vous pouvez enregistrer votre nouvel UPS MGE en ligne ou par courrier avec la carte de garantie.

Systèmes opératoires supportés :

Windows 3.1, 95, 98, 2000, NT, Netware, OS/2, SCO Unix, Sun Solaris, HP/UX, IBM AIX, DEC Unix, Linux, Mac/OS et autres.

Tableau des voyants et des alarmes

état des voyants	état de l'UPS	commentaire	alarme audible
ALLUMÉ vert (bouton Marche/Arrêt)	Mode normal, UPS en marche		Sans
ALLUMÉ rouge	Défaut interne	Redémarrer l'UPS. Si le voyant rouge réapparaît, appeler pour assistance.	1 bip toutes les 30 secondes
ALLUMÉ vert	Marche sur batterie	Défaut secteur	1 bip toutes les 10 secondes
ALLUMÉ vert	Marche sur batterie Batterie basse	Défaut secteur	1 bip toutes les 3 secondes
ALLUMÉ rouge	Surcharge UPS	Diminuer la charge connectée et redémarrer.	1 bip toutes les 30 secondes
Vert et rouge CLIGNOTANT	Défaut batterie	Recharger la batterie. Si le défaut réapparaît, remplacer la batterie.	Rien

Remarques :

1. Vous n'avez pas besoin de mettre en marche l'UPS pour maintenir les batteries en charge.
2. Si la coupure secteur excède le temps d'autonomie batterie, l'UPS Pulsar Ellipse Premium s'arrête afin d'éviter une décharge profonde de la batterie et l'UPS redémarrera dès le retour du secteur.
3. Le disjoncteur de surcharge (voir le **manuel de démarrage**) disjoncte si soumis à surcharge. Si cela se produit, débrancher les charges excessives et réarmer le disjoncteur en appuyant sur le bouton de réarmement.
4. **Ne pas brancher d'applications non informatiques ou des imprimantes laser sur les prises batteries de l'UPS.**

Especificaciones del producto y rendimiento

Cuadro del tiempo de funcionamiento para las diversas cargas

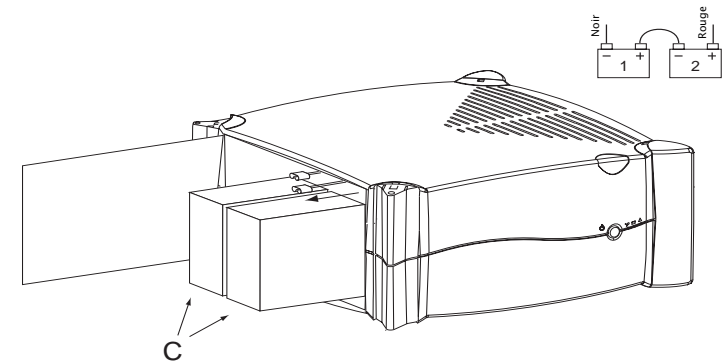
Modelo	25% carga	50% carga	75% carga	100% carga
300	50	19	12	6
500	35	15	8	4
650	45	19	12	7
800	35	16	8	4
1200	35	15	8	4

Especificaciones del producto

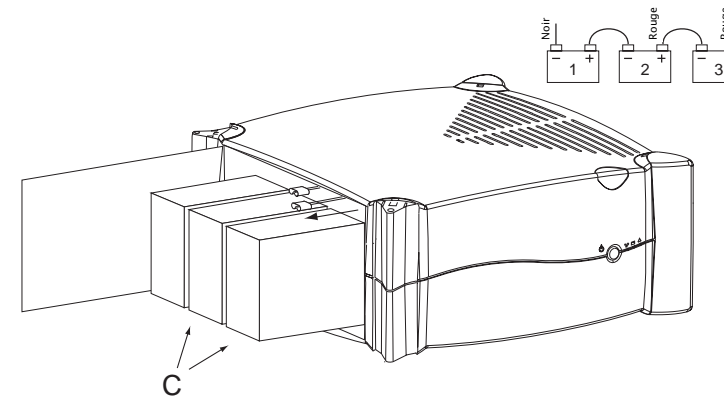
	300 / 500	650 / 800	1200
Potencia nominal VA del UPS:	300 / 480 (2.3 / 4 A)	650 / 800 (5.7 / 6.7 A)	1200 (10 A) (10 A)
Potencia W del UPS:	180 / 285	420 / 520	780
Potencia VA de eliminador de sobretensión:	900 / 720 (7.5 A / 6 A)	550 / 400 (4.6 A / 3.3 A)	
Tensión de entrada/salida:	106/120/127 VAC* 50/60 Hz	106/120/127 VAC* 50/60 Hz	106/120/127 VAC* 50/60 Hz
Protección contra descarga profunda:	4 hrs. máx. tiempo funcionamiento	4 hrs. máx. tiempo funcionamiento	4 hrs. máx. tiempo funcionamiento
Autonomía del UPS del UPS:	6/4 minutos	7/4 minutos	4 minutos
Forma de onda de salida del UPS:	Sinusoidal modificada	Sinusoidal modificada	Sinusoidal modificada
Receptáculos de desconexión de carga:		3 agrupados	3 agrupados
Julios del eliminador de sobretensión:	185	185	185
Cordón de alimentación:	6 pies con enchufe rotativo 5-15 NEMA	6 pies con enchufe rotativo 5-15 NEMA	6 pies con enchufe rotativo 5-15 NEMA
Disyuntor de circuito:	15 A	15 A	15 A
Aprobaciones:	UL, cUL, FCC	UL, cUL, FCC	UL, cUL, FCC
Tiempo de recarga:	8 horas	8 horas	8 horas
Batería:	1 c/u 12 voltios, 5 Ah	2 c/u 12 voltios, 5 Ah	3 c/u 12 voltios, 5 Ah
Duración de la batería:	3 años	3 años	3 años
Límite de corriente del UPS:	>100% carga	>100% carga	>100% carga
Temp. de funcionamiento:	0 a 35 C/32 a 96 F	0 a 35 C/32 a 96 F	0 a 35 C/32 a 96 F
Temp. de almacenamiento:	0 a 50 C/32 a 122 F	0 a 50 C/32 a 122 F	0 a 50 C/32 a 122 F
Tamaño:	304mmx304mmx81mm	330mmx330mmx127mm	330mmx330mmx127mm
Peso:	7 kg.	10 kg.	12 kg.
Garantía:	2 años piezas y mano de obra	2 años piezas y mano de obra	2 años piezas y mano de obra
Accesorios:	Cable de 6 pies para fax/modem, cable de comunicación (RS232 ó USB)		

* La tensión de entrada y tensión de transferencia a la batería es seleccionable por el usuario. Para ajustar, ir a UPS Manager/UPS Driver en el software Solution Pac.

Remplacement des batteries



Modèle 650/800



Model 1200

Reemplazo de las baterías



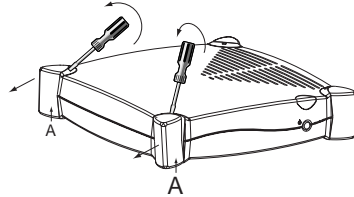
Para obtener máxima duración de las baterías

1. Antes de usar el UPS, cargue las baterías Ellipse durante 8 horas conectándolas a la energía eléctrica de la red. Esta condición prolonga la vida útil de las baterías.
2. Después de un apagón, se requieren varias horas para llegar a la recarga plena

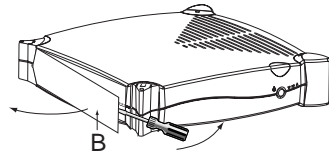
Notas:

1. El Ellipse está equipado con baterías de plomo-ácido, las cuales deben desecharse de acuerdo con los reglamentos locales. MGE acepta los UPS y/o baterías para reciclaje gratis. Contáctenos llamando al número telefónico que se encuentra en la sección Reciclaje en este manual.
2. La vida útil de las baterías se reduce a la mitad por cada 10°C sobre 25°C. Enchufe y recargue el UPS por lo menos cada seis meses si lo tiene fuera de servicio.

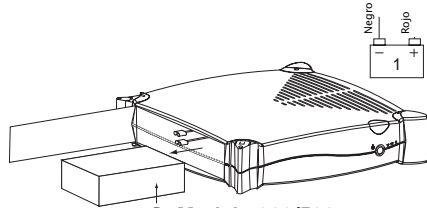
Repita el procedimiento para la segunda y tercera batería (ver el diagrama anterior). Es normal que se produzca una chispa pequeña al hacer la conexión. Cierre la puerta e instale la pata. Conecte el cordón de alimentación y las cargas críticas. Encienda el UPS.



Modelo 300/500/650/800



Modelo 300/500/650/800



C Modelo 300/500

Reemplazo de las baterías para los Modelos 500/650/800/1200



PRECAUCION: Lea y siga las instrucciones de seguridad antes de retirar las baterías. Debido al riesgo de alta tensión y corriente de cortocircuito alta, este trabajo debe hacerlo un técnico competente.

- Apague el UPS (interruptor encendido/apagado) y desconéctelo de la energía eléctrica y de las cargas críticas.
 - Qítense el reloj, los anillos u otros objetos de metal.
 - Use herramientas con mangos electroaislados.
1. De acuerdo con los reglamentos locales y el método de eliminación apropiado de las baterías Ellipse, es necesario retirarlas del chasis del UPS. Para ello se debe abrir la puerta ubicada en el costado del UPS (excepto Ellipse 1200)
 2. Observe y anote las conexiones de las baterías antes de retirarlas. Ejecute las operaciones ilustradas, quite la pata (A), abra la puerta (B), retire y desenchufe las baterías para reciclaje (C). Instale baterías nuevas y observe la polaridad (rojo al borne "+", negro al borne "-"). Para los modelos 650/800/1200, asegúrese de reconectar primero los cables puente entre el "+" de la batería número uno al "-" de la segunda batería.

Dépannage

Condition	Points à contrôler
Voyant « » (vert) éteint, Pas de tension de sortie UPS	Vérifier si l'UPS est branché dans une prise secteur alimentée, et si l'UPS est mis en « Marche »
L'UPS a peu ou pas d'autonomie	Recharger l'UPS pendant une nuit et réessayer. Après 3 à 5 ans, penser à remplacer la batterie si le temps d'autonomie est faible (MGE réf. 3088201000).
Voyant « » (vert) clignote L'alarme retentit fréquemment (l'UPS transfère sur batterie)	Tension basse ou réseau de mauvaise qualité sur la prise secteur. Essayer une autre prise.
Voyant « » (rouge), allumé L'alarme bip	Possibilité d'un défaut interne. Redémarrer l'UPS. Appeler pour assistance si le voyant rouge se rallume.
Voyant « » (vert), 1 bip toutes les 10 secondes	L'UPS est en fonctionnement sur batterie dû à un défaut du secteur.
Voyant « » (vert), 1 bip toutes les 3 secondes	L'UPS est en fonctionnement sur batterie et la fin d'autonomie est proche.
Voyant « » (rouge), Avec alarme sonore. l'UPS est en surcharge	Ré-enclencher le disjoncteur en arrière de l'UPS si nécessaire. Diminuer la charge d'utilisation et redémarrer l'UPS.
Voyant « » (vert) et Voyant « » (rouge)	Défaut batterie. Recharger la batterie. Remplacer la batterie si le défaut réapparaît.

MGE fournit un numéro d'assistance appel gratuit pour support technique à nos clients Américains et Canadiens. Appelez-nous pour assistance au numéro indiqué dans ce manuel à la rubrique service et pièces ou consultez-nous sur notre site web au : www.mgeups.com

Identification des différents modèles

Ellipse Premium	Communication	Fax, Modem/ Protection réseaux	Référence MGE	Codes UPC
500 VA	USB	✓	89320	635760893205
500 VA	RS232	✓	89321	635760893212
650 VA	USB	✓	89323	635760893236
650 VA	RS232	✓	89324	635760893243
800 VA	USB	✓	89326	635760893267
800 VA	RS232	✓	89327	635760893274
1200 VA	USB	✓	89329	635760893298



Introducción

Gracias por comprar el sistema "UPS" Ellipse Premium de MGE. El "UPS" Ellipse Premium proporcionará muchos años de protección precisa y de funcionamiento seguro para su computadora personal y/u otros dispositivos. Le rogamos que lea este manual detenidamente, para que conozca la seguridad y muchas otras características del producto Ellipse Premium.

Sistemas UPS de MGE

MGE, uno de los fabricantes de UPS más importantes a nivel mundial, ofrece una solución de protección de energía para cada problema de energía. Nuestro rango de productos incluye UPS desde 220 VA hasta más de 4.5 MVA en configuraciones mono y trifásicas. Otros productos incluyen software de gestión de energía, inversores de corriente directa CD a CA, acondicionadores de línea y transformadores aisladores o de separación. Para más información acerca de otros excelentes productos de MGE, contacte hoy mismo a su representante de ventas. Nuestra dirección en la web es: www.mgeups.com

¿Por qué es necesaria la energía ininterrumpida?

Las computadoras personales y otros aparatos electrónicos, debido a su diseño, están sujetos a los efectos de los apagones o las interrupciones breves de energía eléctrica. No almacenan energía suficiente para superar estos problemas de energía eléctrica y estos eventos ocurren a diario. Cualquier interrupción del suministro eléctrico paralizará la operación de una computadora y causará la pérdida de datos, posible daño del equipo además de la inconveniencia.

Un "UPS" es un suministro de energía ininterrumpida. El UPS tiene una batería interior para suministrar energía de reserva cuando se corta la energía de la red u ocurre una interrupción breve. Además, el UPS Ellipse Premium protege contra corrientes transitorias anormales causadas por descargas eléctricas indirectas, sobretensiones y altas tensiones transitorias (picos) creadas por maquinaria o equipos comunes de oficina. Con cada UPS Ellipse Premium de MGE se provee un eliminador de sobretensión de red o fax/modem (con cable) para proteger también la línea de datos de llegada a la computadora

Teoría de la operación


El Ellipse Premium es un UPS interactivo de

línea que normalmente funciona en modo de derivación. En este modo también se proporciona filtrado y eliminación de sobretensión.


Cuando ocurre un corte de energía eléctrica, el UPS transfiere rápidamente la carga a la batería. Si la energía vuelve antes de que se agote la batería, el funcionamiento se normaliza y la batería se recarga.

El UPS transfiere instantáneamente la carga en el modo boost cuando ocurre una baja de tensión de entrada. Esta función es activada por una baja entre 84 y 100 V.


Toda la lógica y la supervisión en el UPS son suministradas por un microcontrolador de tecnología de punta.

Inversor 

El inversor es el alma del UPS e invierte la corriente continua de la batería en corriente alterna (CA) a 120 voltios. La tensión CC de las baterías se activa y desactiva a una frecuencia alta y es transformada a una tensión más alta (conversión de CC a CC). Después de la conversión, la tensión alta es convertida a una onda seudosenoidal por un inversor modulado por duración de pulso a 120 voltios CA RMS (raíz cuadrada media). Esta singular técnica de MGE elimina todos los componentes voluminosos de 60 Hz, reduce el tamaño y el calor y acrecienta enormemente la confiabilidad.

Batería/Cargador de batería 

El cargador de batería mantiene la batería y ésta suministra la fuente de energía de reserva cuando ocurre un corte de energía eléctrica o apagón. El cargador de batería convierte la energía de la red de 120 voltios CA a la filtrada y regulada específica para cargar las baterías. La batería es del tipo ácido-plomo recombinante, sellada que suministra la corriente alta requerida para el uso del UPS y prolongar su vida útil. No requiere la adición de agua durante su vida útil.

Derivación 

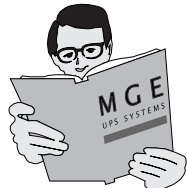
La derivación es el equipo electro-mecánico que proporciona una transferencia hacia o desde el inversor. Esto se hace rápidamente y sincronizada con la onda sinusoidal de la energía de la red para poder dar continuidad a la computadora (PC) y no causar una reiniciación.

Notes

Instrucciones importantes de seguridad. Guarde estas instrucciones.

Este manual contiene instrucciones importantes para Ellipse que deben seguirse durante la instalación y el mantenimiento del UPS y las baterías.

- ▶ Este equipo puede ser manejado por una persona sin experiencia previa.
- ▶ Todas las reparaciones debe hacerlas personal técnico competente.
- ▶ El UPS contiene tensiones potencialmente peligrosas.



- ▶ La temperatura de almacenamiento debe ser entre 0° y +50° C (32° y +122° F).
- ▶ El servicio de las baterías debe ser ejecutado o supervisado por personal conocedor de las baterías y de las medidas de precaución requeridas. No permita que personas no autorizadas manipulen las baterías.
- ▶ Cuando reemplace las baterías, use baterías MGE N/P 3088201000 (plomo-ácido 12V-5Ah). El uso de cualquier otra batería presenta riesgo de incendio o explosión.
- ▶ ~ : Símbolo de alimentación de corriente alterna

PRECAUCION: Riesgo de descargas eléctricas, incluso con el UPS desconectado de la fuente de alimentación CA. Puede haber tensión peligrosa mientras está siendo alimentado por batería. Cuando es necesario hacer trabajo de servicio o de mantenimiento dentro del UPS, se debe desconectar la batería en los bornes positivo [+] y negativo [-] utilizando los conectores de conexión rápida.

PRECAUCION: No tire las baterías al fuego, ya que pueden explotar. No abra o dañe a propósito las baterías, porque el electrólito liberado es nocivo para la piel y los ojos. Puede ser tóxico. Una batería puede presentar el riesgo de corriente de cortocircuito alta.

Cuando se trabaje con las baterías para desecharlas o reemplazarlas, se deben tomar las siguientes medidas de precaución:

- ▶ No coloque el Ellipse cerca de agua o en lugar de humedad excesiva.
- ▶ No permita la introducción de líquidos u objetos extraños al Ellipse.
- ▶ No bloquee las ventilaciones de aire ubicadas en la parte delantera, trasero y costados del Ellipse.
- ▶ No enchufe artefactos electrodomésticos tal como un secador de pelo a las tomas de salida del Ellipse.
- ▶ No coloque el Ellipse bajo la luz directa del sol o cerca de fuentes emisoras de calor.
- ▶ El tomacorriente CA debe estar cerca del equipo y fácilmente accesible. Para aislar el Ellipse de la entrada CA, desconecte el cordón eléctrico del tomacorriente CA.
- ▶ Si va a guardar el Ellipse por cierto tiempo, se recomienda recargar las baterías (conectando la fuente de alimentación CA al Ellipse, interruptor ENCENDIDO o APAGADO), una vez cada 6 meses por 8 horas para evitar la descarga completa de la batería.
- ▶ El Ellipse contiene baterías que deben desecharse o reciclarse de acuerdo con los reglamentos locales.
- ▶ Antes de la instalación, guarde el Ellipse en un lugar seco.
- ▶ La temperatura ambiente máxima de funcionamiento es entre 0° y +35° C (32° y +96° F).

- Apague el UPS (interruptor de encendido/apagado) y desconéctelo de la energía eléctrica de red;
- Quítese el reloj, los anillos u otros objetos de metal.
- Use herramientas con mangos electroaislados.

Declaración de la Comisión Federal de Comunicaciones (FCC, EE.UU.)

Nota: Este equipo fue probado y encontrado que cumple con la Parte 15 de los reglamentos de la FCC. Estos límites están diseñados para proporcionar protección razonable contra la interferencia dañina cuando el equipo funciona en un entorno residencial. Este equipo genera, consume y puede radiar energía de radiofrecuencia y, si no se instala y usa de acuerdo con lo indicado en el manual de instrucciones, puede causar interferencia dañina a las radiocomunicaciones. Para cumplir con los límites de emisión de la FCC se debe proteger y conectar a tierra los cables y conectores.

Copyright© 2001 MGE UPS Systems
 Todos los derechos reservados
 Impreso en EE.UU

Indice

Página

Instrucciones de seguridad importantes Reverso de la portada

Características y beneficios del producto 1

Introducción 2

 Sistemas UPS MGE 2

 ¿Por qué es necesaria la energía ininterrumpida? 2

 Teoría del funcionamiento 2

 Inversor 2

 Cargador de baterías/baterías 2

 Derivación 2

Instrucciones de manejo 3

 Preparación, software 3

 Tabla de funcionamiento de la alarma sonora y LED 3

Reemplazo de las baterías 4

 Para obtener máxima duración de las baterías 4

 Reemplazo de las baterías para modelos 480/650/800/1200 4

Especificaciones del producto y rendimiento 6

 Cuadro del tiempo de funcionamiento para diversas cargas 6

 Especificaciones del producto 6

Localización de averías 7

 Identificación del modelo 7

Servicio y mantenimiento 8

 Servicio y piezas 8

 Reciclaje del UPS 8

 Garantía nacional en EE.UU. y Canadá 8

 Mantenimiento 8

 Registro de mantenimiento 8

Características y beneficios

Característica	Beneficio
• Modo Boost	Activa la regulación de la tensión de salida en caso de ocurrir una baja prolongada. Permite preservar las baterías.
• Tomas de salida de picos y UPS	Protege las cargas críticas contra los apagones y los componentes periféricos contra picos
• Enchufe plano rotativo de entrada	Mejora la flexibilidad para la ubicación del UPS, reduciendo el espacio necesario para el enchufe
• Disyuntor de circuito de sobrecarga	Protege contra sobrecargas
• LED (diodos fotoemisores) de estado	Indican el estado del UPS y de alambrado defectuoso
• Puerta para baterías en el UPS	Permite fácil reemplazo de las baterías
• Disponibilidad de USB y RS232 con software descargable gratis	Permite el paro automático de la carga crítica y el monitoreo del UPS por computadora personal (PC)

Entretien et maintenance

Service et pièces

Pour les USA et le Canada, appeler le 800 438 7373 ou le 714 557 1636 poste 1107, du Lundi au Vendredi de 6:00 am à 5:00 pm (Pacific Time). Pour service et pièces en dehors des USA et du Canada, contacter votre distributeur.

Recyclage UPS (seulement pour USA et Canada)

Pour les USA et le Canada appeler le 1 714 557 1636 poste 1107 du Lundi au Vendredi de 6:00 am à 5:00 pm (Pacific Time). Demander une autorisation de retour pour un recyclage gratuit UPS ou batterie. MGE ne prend pas en charge les frais de transport pour recyclage et n'accepte pas de retour sans numéro d'autorisation de retour.

Garantie US et Canada

Voir feuillet à cet effet pour détails. Appeler votre distributeur local pour information sur la garantie en dehors des USA et du Canada.

Maintenance

Nettoyer l'UPS avec un chiffon sec, après avoir arrêté l'alimentation de l'UPS et positionné l'interrupteur sur arrêt. L'UPS procède à un test automatique de la batterie une fois par semaine. Toutefois, il est recommandé d'effectuer un test tous les 6 mois pour s'assurer de l'état de la batterie. Effectuer toujours ces tests en dehors des heures de pointe et avec les programmes de vos applications arrêtées.

1. Arrêter l'UPS à l'aide du disjoncteur alimentant la prise de votre alimentation UPS, il n'est pas recommandé de retirer le cordon secteur de la prise pour des raisons de sécurité et de continuité de terre.
2. Laisser l'UPS fonctionner sur batterie pendant 1 minute. Contrôler sur l'UPS si aucun voyant de défaut ne s'allume, ré-alimenter l'UPS et noter les résultats sur la fiche de maintenance.

Tableau de maintenance

Numéro de série de l'UPS	Date de mise en service	Lieu	Remarques
Date	Contrôle		Commentaires
6ème mois			
12ème mois			
18ème mois			
24ème mois			
30ème mois			
36ème mois			
42ème mois			
48ème mois			
54ème mois			
60ème mois			

Instrucciones de manejo

PRECAUCION: Siempre corte toda la energía eléctrica a la computadora antes de hacer cualquier conexión al Ellipse.

Para los detalles de las conexiones, vea la Guía Simplificada de Arranque.

Preparación 

1. Desembale el UPS y los accesorios de la caja de cartón.
2. Conecte el cordón de alimentación a un tomacorriente CA de la dimensión correcta.
3. Conecte los dispositivos críticos (computadora, monitor, módem) a los tomas de salida con reserva de batería, manteniendo la carga dentro de los límites de potencia VA del UPS indicados en la etiqueta trasera.
4. Los componentes periféricos pueden enchufarse a tomas de salida (ellipse premium 500) con filtrado de picos o tomas de salida programables, si se tiene un Ellipse Premium. Vea las instrucciones para los tomas de salida programables PowerShare en el software Solution Pac.
5. Conecte el módem/fax o eliminador de sobretensión de red y el cable USB o RS232 (suministrado).
6. Encienda el UPS y deje que se recargue durante 8 horas para cargar las baterías a pleno.

Software




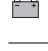




Descargue (transfiera) el software Solution Pac del sitio Internet: www.mgeups.com, "download area" (área de descarga), o solicite el envío del software por correo marcando el recuadro "request software" (solicite software) en la tarjeta de garantía. Puede registrar el UPS nuevo con MGE mientras está en línea o enviar la tarjeta de garantía por correo.

Sistemas operativos soportados

Windows 3.1, 95, 98, 2000, NT, Netware, OS/2, SCO Unix, Sun solaris, HP/UX, IBM AIX, DEC Unix, Linux, Mac/OS y otros, agentes SNMP

Tabla de funcionamiento de la alarma sonora y LED

Estado del LED	Estado del UPS	Comentario	Alarma sonora
 Verde ENCENDIDO (interruptor encendido/apagado)	Funcionamiento normal UPS encendido		Ninguno
 Rojo ENCENDIDO	Falla interna	Vuelva a encender el UPS. Si nuevamente se ilumina el LED rojo, llame al servicio técnico	1 pitido/ 30 segundos
 Verde ENCENDIDO	UPS alimentado por batería	Apagón de la red eléctrica	1 pitido/ 10 segundos
 Verde ENCENDIDO	UPS alimentado por batería, batería baja	Apagón de la red eléctrica	1 pitido/ 3 segundos
 Rojo ENCENDIDO	UPS sobrecargado	Reduzca la carga y encienda nuevamente.	1 pitido/ 30 segundos
 Verde y Rojo PISCANDO	Batería defectuosa	Recargue la batería. Si la falla se repite, cambie la batería	Ninguno

Notas:

1. No es necesario encender el UPS para que las baterías permanezcan cargadas.
2. Si el apagón de la red eléctrica excede el tiempo de reserva de las baterías, Ellipse Premium se apaga para impedir la descarga excesiva de la batería y se vuelve a activar apenas vuelve la energía eléctrica.
3. El disyuntor de sobrecarga (vea Guía Simplificada de Arranque) se dispara durante una sobrecarga severa. Si esto ocurre, desenchufe las cargas excesivas y reconecte el disyuntor pulsando el botón de reconexión.
4. No conecte al UPS ninguna impresora láser u otras cargas que no sean computadoras.

Performance et spécifications des produits

Temps d'autonomie en fonction du niveau de charge

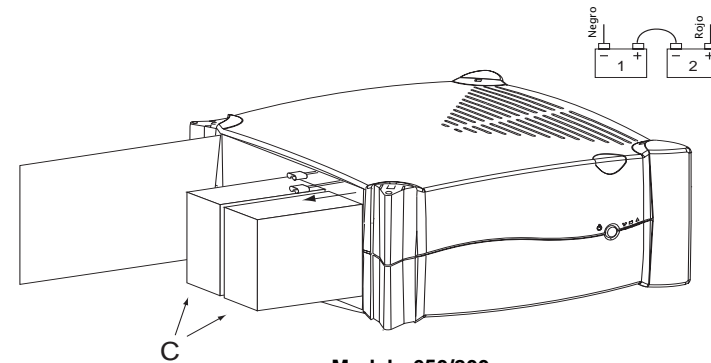
	25% de charge	50% de charge	75% de charge	100% de charge
Modèle				
500	35	15	8	4
650	45	19	12	7
800	35	16	8	4
1200	35	15	8	4

Spécifications des produits

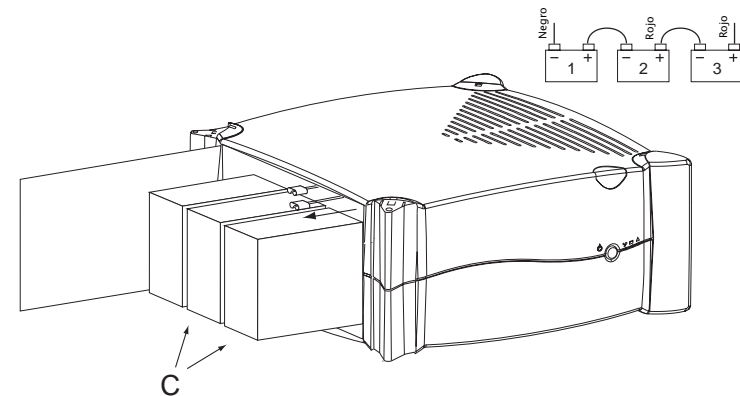
	500	650 / 800	1200
Puissance en VA :	480 (4 A)	650 / 800 (5.7 / 6.7 A)	1200 (10 A) (10 A)
Puissance en W :	285	420 / 520	780
Puissance en W parasurtension :	720 (6 A)		
Tension entrée/sortie :	106/120/127 VAC* 50/60 Hz	106/120/127 VAC* 50/60 Hz	106/120/127 VAC* 50/60 Hz
Mode boost			
Tension d'entrée	84 à 96 V	84 à 96 V	84 à 96 V
Tension de sortie	97 à 110 V	97 à 110 V	97 à 110 V
Protection décharge profonde :	4 heures maxi. d'utilisation	4 heures maxi. d'utilisation	4 heures maxi. d'utilisation
Temps d'autonomie :	4 minutes	7/4 minutes	4 minutes
Forme tension de sortie :	Sinusoïde modifiée	Sinusoïde modifiée	Sinusoïde modifiée
Prises utilisation contrôlées :		3 groupées	3 groupées
Puissance en joule de la parasurtension :	185	185	185
Cordon d'alimentation :	6 pieds avec prise rotative NEMA 5-15	6 pieds avec prise rotative NEMA 5-15	6 pieds avec prise rotative NEMA 5-15
Disjoncteur :	15 A	15 A	15 A
Homologations :	UL, cUL, FCC	UL, cUL, FCC	UL, cUL, FCC
Temps de recharge :	8 heures	8 heures	8 heures
Batterie:	1 de 12 V, 5 Ah	2 de 12 V, 5 Ah	3 de 12 V, 5 Ah
Durée de vie de la batterie:	3 ans	3 ans	3 ans
Courant limitation UPS :	>100% de charge	>100% de charge	>100% de charge
Température d'utilisation :	0-35°C/32-96°F	0-35°C/32-96°F	0-35°C/32-96°F
Température de stockage :	0-50°C/32-122°F	0-50°C/32-122°F	0-50°C/32-122°F
Dimensions :	12"x12"x3,2"	13"x13"x5"	13"x13"x5"
Poids (kg) :	7	10	12
Garantie :	2 ans pièces et main d'œuvre	2 ans pièces et main d'œuvre	2 ans pièces et main d'œuvre
Accessoires :	Câble fax/modem 6', Câble communication (RS232 ou USB)		

* La tension d'entrée et le niveau de tension de transfert sur batterie sont modifiables par l'utilisateur. Se reporter au logiciel UPS Manger/UPS Driver dans Solution Pac pour tout ajustement.

Reemplazo de las baterías



Modelo 650/800



Model 1200

Remplacement des batteries



Obtenir le maximum de durée de vie des batteries

1. Avant utilisation, recharger les batteries de votre Ellipse Premium pendant 8 heures en branchant le cordon d'alimentation secteur. Cela conditionne la durée de vie des batteries.
2. Après une coupure secteur, quelques heures sont nécessaires pour recharger complètement les batteries.

Remarques :

1. Ellipse Premium est équipé avec des batteries plomb étanche qui doivent être recyclées en accord avec la législation locale. MGE est en mesure d'accepter sans frais des UPS et/ou des batteries pour recyclage. Contacter-nous au numéro de téléphone indiqué dans la partie recyclage de ce manuel.
2. La durée de vie des batteries est divisée par deux tous les 15 degrés au-dessus de 75° F. Brancher et recharger les batteries au moins tous les 6 mois si l'UPS n'est pas utilisé.

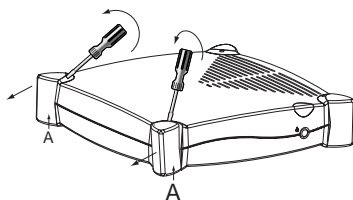
Remplacement des batteries pour les modèles 500/650/800/1200

Attention : Lisez et suivez attentivement les instructions de sécurité avant de remplacer les batteries. Ceci doit être exécuté par du personnel qualifié en raison des risques potentiels d'électrocution.

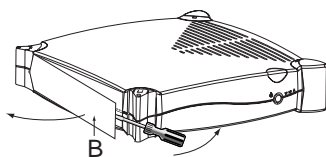
- Arrêter l'UPS (par le bouton Marche/Arrêt) et débrancher le cordon secteur d'alimentation ainsi que les appareils connectés sur les prises de sortie.
- Retirer bagues, montres ou tout objet en métal.
- Utiliser des outils avec des manches isolés.

1. En accord avec la législation locale et les dispositions de recyclage il est nécessaire de retirer les batteries du châssis de l'UPS. Cela nécessite d'ouvrir la trappe batterie située sur le côté de l'appareil
2. Observer et noter le raccordement des batteries avant démontage. Suivre les étapes sur les schémas ci-contre, enlever le pied (A), ouvrir la trappe (B), sortir les batteries, les déconnecter et les recycler. Mettre en place de nouvelles batteries, rebrancher les fils en respectant les polarités (rouge pour la borne « + », noir pour la borne « - ». Pour les modèles

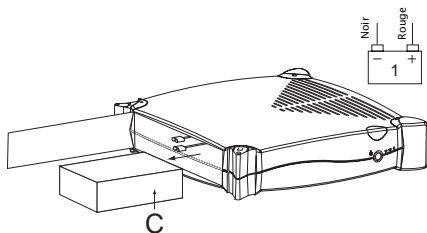
650/800/1200, soyez sûr de rebrancher le câble de connexion entre le « + » de la première batterie et le « - » de la seconde batterie (et entre le « + » de la seconde batterie et le « - » de la troisième batterie pour le modèle 1200). Il est normal qu'un petit arc électrique se produise au moment de la connexion. Fermer la trappe et réinstaller le pied. Rebrancher le cordon secteur et les utilisations. Redémarrer l'UPS.



Modèle 500/650/800/1200



Modèle 500/650/800/1200



Modèle 500

Localización de averías

Condición	Punto (puntos) a comprobar
LED " " (verde) apagado, UPS no tiene salida	Comprobar que el UPS esté enchufado, la alimentación CA esté "conectada" al UPS y el UPS está "encendido".
El UPS tiene muy poco tiempo de reserva o nada	Después de 3 a 5 años, es recomendable cambiar las baterías si la autonomía es muy corta (MGE N/P 3088201000).
LED " " destella (verde) la alarma sonora suena frecuentemente (UPS se transfiere a batería)	Muchos eventos de baja tensión o tensión y regulación deficientes en la toma de salida. Probar otra toma de salida.
LED " " (rojo), alarma sonando	Posible falla interna. Volver a encender el UPS. Llamar al técnico si el LED rojo reaparece.
LED " " (verde), alarma audível emite 1 pitido a cada 10 segundos	UPS funcionando alimentado por batería debido a un apagón.
LED " " (verde), alarma audível emite 1 pitido a cada 3 segundos	UPS funcionando alimentado por batería y la batería casi agotada.
LED " " (rojo), con alarma sonando	UPS ligeramente o muy sobrecargado. Reconectar el disyuntor de circuito en UPS, si es necesario. Reducir la carga y volver a encender el UPS.
LED " " (rojo) y LED " " (verde)	Batería defectuosa. Recargar la batería. Reemplazar la batería si la falla reaparece.

MGE tiene un número de teléfono gratis de asistencia técnica a disposición de los clientes en EE.UU. y Canadá. Para consultas, llame tal como se indica en la sección "Servicios y piezas" en este manual o visite nuestro sitio web en: www.mgeups.com

Identificación del modelo

Ellipse Premium	Comunicaciones	Protección de fax/modem/red	No. de pieza MGE	Códigos UPC
500 VA	USB	✓	89320	635760893205
500 VA	RS232	✓	89321	635760893212
650 VA	USB	✓	89323	635760893236
650 VA	RS232	✓	89324	635760893243
800 VA	USB	✓	89326	635760893267
800 VA	RS232	✓	89327	635760893274
1200 VA	USB	✓	89329	635760893298



Novell.



Introduction

Merci d'avoir acheté l'UPS Ellipse Premium de MGE. L'UPS Ellipse Premium vous donnera plusieurs années de sécurité de protection pour votre ordinateur et/ou d'autre(s) équipement(s). Merci de lire attentivement ce manuel dans son intégralité afin de vous familiariser vous-même avec la sécurité et les possibilités de votre UPS Ellipse Premium.

MGE UPS Systems

MGE est l'un des plus importants fabricants d'UPS dans le monde et offre des solutions de protection électrique pour tous vos problèmes. Notre offre va de l'UPS de 250 VA jusqu'à 4,5 MVA en configuration mono et triphasée. D'autres produits complètent notre offre comme les logiciels de contrôle de puissance, des convertisseurs DC/AC et des transformateurs d'isolation. Contacter nos représentants dès aujourd'hui pour de plus amples informations sur les produits MGE. Notre adresse web est www.mgeups.com

Pourquoi utiliser un UPS ?

Les ordinateurs et autres appareillages électroniques, à cause de leur conception, sont sensibles aux coupures et micro coupures du réseau. Ils n'accumulent pas suffisamment d'énergie pour parer aux coupures et micro coupures qui surviennent chaque jour sur le secteur. Chacune de ces interruptions va perturber le fonctionnement de votre ordinateur et peut entraîner des pertes de données et des dégradations.

Un UPS est une alimentation de puissance sans interruption. L'UPS est équipé d'une batterie interne qui fournit l'énergie nécessaire pendant les coupures du secteur. En complément, l'UPS Ellipse Premium vous protège contre les surtensions du secteur et les pics transitoires de tension générés par les machines de votre environnement. Une protection fax/modem (avec câble) ou protection réseau est fournie avec chaque UPS Ellipse Premium afin de protéger aussi votre ligne de transmission de données sur votre ordinateur


Principe de fonctionnement

Ellipse Premium est un UPS off line qui fonctionne en temps normal en mode secteur. Le filtrage et la protection anti-surtension sont actives dans ce mode

L'UPS transfère instantanément la charge sur le mode boost lorsqu'une baisse de tension réseau apparaît. Cette fonction est activée pour un réseau compris entre 84 et 100 V.

L'UPS transfère instantanément la charge sur le mode batterie quand une perturbation secteur apparaît. Si le secteur revient avant la décharge complète de la batterie, le mode de fonctionnement revient sur normal et la batterie se recharge.


Ellipse Premium comprend les trois éléments essentiels à un UPS, à savoir : le convertisseur, le chargeur et la batterie et le by-pass secteur.

Convertisseur 

Le convertisseur est le cœur de l'UPS et fait la conversion du courant continu (DC) de la batterie en courant alternatif (AC) 120 volts. Le courant continu (DC) de la batterie est haché à haute fréquence et élevé en tension (conversion DC / DC). Après élévation, la tension est convertie en une pseudo sinusoïde par un modulateur à impulsions (PWM) à 120 volts alternatif efficace. La technique unique de MGE élimine le gros transformateur basse fréquence 60 Hz d'où une réduction d'encombrement, de pertes et une amélioration de la fiabilité.

Chargeur batterie/batterie 

Le chargeur batterie maintient la batterie en charge et la batterie fournit l'énergie nécessaire pendant la coupure du secteur. Le chargeur batterie transforme le 120 volts alternatif du secteur en une tension continue (DC) régulée nécessaire à la charge de la batterie. La batterie, du type plomb étanche, de durée de vie importante, fournit un courant important à l'UPS. Elle ne nécessite pas de complément en eau pendant sa durée de vie.

Bypass 

Le bypass est un dispositif électromécanique permettant le transfert sur l'UPS. Cela est fait rapidement et en synchrone avec l'utilisation alternative de façon à assurer la continuité d'alimentation à l'ordinateur et d'éviter un redémarrage.

Notes

Consignes importantes de sécurité. Conserver ces consignes.

Ce manuel contient d'importantes consignes pour l'UPS Ellipse Premium, ces instructions doivent être suivies pendant l'installation et la maintenance de l'UPS et des batteries.

- ▶ Cet équipement peut être utilisé par toute personne non formée à cet effet.
- ▶ Toutes les réparations doivent être effectuées par un personnel qualifié.
- ▶ Présence de tension potentiellement dangereuse au niveau de l'UPS.



Attention : risque de choc électrique même si l'UPS n'est pas connecté à une source alternative. Des niveaux de tension dangereux peuvent exister pendant le fonctionnement sur batterie. La batterie doit être débranchée au niveau du plus (+) et du moins (-) par les connecteurs quand une intervention est requise au niveau interne de l'UPS.

- ▶ Ne pas placer l'UPS Ellipse Premium à proximité d'eau ou dans un environnement excessivement humide.
- ▶ Ne pas laisser du liquide ou des objets pénétrer à l'intérieur de l'UPS.
- ▶ Ne pas obstruer les ailettes de refroidissement à l'arrière et sur les côtés de l'appareil.
- ▶ Ne pas brancher d'appareillage domestique tel qu'un sèche cheveux dans les prises de sortie de l'UPS.
- ▶ Ne pas exposer l'UPS sous les rayons directs du soleil ou à proximité d'un radiateur.
- ▶ La prise d'alimentation de l'UPS doit être proche et directement accessible. Pour isoler l'UPS de l'alimentation alternative, retirer le cordon de la prise secteur.
- ▶ Si l'UPS doit être stocké, il est recommandé de recharger la batterie (en branchant le cordon d'alimentation au secteur) ceci tous les 6 mois environ et pendant 8 heures environ afin de permettre à la batterie de se recharger totalement.
- ▶ L'UPS Ellipse Premium contient des batteries qui doivent être recyclées selon les dispositions locales en vigueur.
- ▶ Avant installation, conserver votre UPS dans un endroit sec.

- ▶ Température ambiante maximum de fonction-nement entre 32°F(0°C) et +96°F(+35°C).
- ▶ Température de stockage doit être entre 32°F(0°C) et +122°F(+50°C).
- ▶ L'intervention sur les batteries nécessite des précaution et doit être réalisée par ou sous contrôle d'une personne compétente. Il faut tenir à l'écart des batteries le personnel non autorisé.
- ▶ Lorsque vous remplacez les batteries, utiliser la référence MGE n° 3088201000 (12 V, 5 AH au plomb); L'utilisation d'autres types de batteries peut présenter un risque d'incendie ou d'explosion.
- ▶ ~ Symbole pour le courant alternatif

Attention : Ne pas jeter la batterie dans un feu. La batterie peut exploser. Ne pas tenter d'ouvrir la batterie, parce que l'électrolyte est dangereux pour la peau et les yeux. Il peut être toxique. Une batterie peut présenter des risques de fort courant de court circuit.

Les précautions suivantes doivent être observées lorsque l'on travaille sur le remplacement des batteries :

- Arrêter l'UPS (bouton marche/arrêt) et débrancher le cordon d'alimentation secteur.
- Enlever montre, bagues et autres objets en métal.
- Utiliser des outils avec des manches isolés.

Information de la Federal Communication Commission (FCC).

Remarque : Cet équipement a été testé et est en accord avec les règlements FCC partie 15. Ceci offre une protection suffisante contre interférence pour une utilisation dans un environnement domestique. Cet équipement peut générer des perturbations radio fréquence si non correctement installé selon les instructions de ce manuel. L'utilisation de connecteur et cordon secteur correctement blindé et relié à la terre doit est nécessaire pour satisfaire les limites acceptées par la FCC.

Copyright© 2001 MGE UPS Systems
Tous droits de reproduction réservés
IMPRIME AUX ETATS-UNIS

Sumário

Página

Importantes Instruções de Segurança	Contracapa Anterior
Recursos e Vantagens do Produto	1
Introdução	2
Sistemas de No-Break da MGE	2
Por quê Usar um No-Break?	2
Teoria da Operação	2
Inversor	2
Carregador/Bateria	2
Desvio	2
Instruções para a Operação	3
Configuração, Software	3
Tabela de Operação dos LEDs e Alarmes Audíveis	3
Substituição de Baterias	4
Como Obter Vida Máxima das Baterias	4
Substituição das Baterias para os Modelos 480/650/800/1200	4
Desempenho e Especificações dos Produtos	6
Tabela de Execução para Várias Cargas	6
Especificações dos Produtos	6
Resolução de Problemas	7
Identificação do Modelo	7
Serviço e Manutenção	8
Serviço e Peças	8
Reciclagem dos No-Breaks	8
Garantia Doméstica para EUA e Canadá	8
Manutenção	8
Registro de Manutenção	8

Recursos e Vantagens do Produto

Recurso	Vantagem
• Tecnologia de alta frequência	Reduz o calor e a interação com o monitor
• Tomadas No-Break e de surtos	Protege cargas críticas contra quedas de força e os periféricos contra surtos
• Tomada de entrada plana e giratória	Oferece mais flexibilidade para localizar o No-Break pela redução do espaço para a tomada
• Disjuntor de sobrecarga	Oferece proteção contra sobrecarga
• LEDs de status	Indica o status do No-Break e de cabos defeituosos
• Porta de baterias no No-Break	Facilita a substituição das baterias
• Disponibilidade de USB e RS232 com software grátis que pode ser baixado em download	Oferece suspensão automática da carga crítica e monitoramento do No-Break pelo PC

Service & Maintenance

Service and Parts

For USA or Canada, call 800-438-7373 or 714-557-1636 x1107, M - F, 6:00 A.M. to 5:00 P.M. PST. For service and parts outside USA or Canada, call your local distributor.

UPS Recycling (for USA and Canada only)

For USA or Canada, call 1-714-557-1636 x1107, M - F, 6:00 A.M. to 5:00 P.M. PST. Ask for a return goods authorization for free UPS or battery recycling. MGE does not cover return freight charges for recycling and will not accept items without a return goods authorization number.

US and Canada Domestic Warranty

See separate circular for details. Call your local distributor for warranty information outside USA or Canada.

Maintenance

Clean the UPS with a dry cloth after turning off all power to the UPS and switching off the power switch. The UPS performs weekly automatic battery tests. However, it is recommended that 6 month tests be performed on the UPS for battery condition. Perform all tests off peak hours with applications shut down.

1. Turn off power to the UPS via the circuit breaker to the UPS. It is not recommended to disconnect the plug from the UPS to the utility power due to disconnection of the safety ground.
2. Allow UPS to run on battery power for 1 minute. Monitor the UPS for any fault LEDs and if none are observed, return power to UPS and log results below in the maintenance log.

Maintenance Log

UPS serial number	Date of installation	Location	Notas
Date	Check	Comments	
6th month			
12th month			
18th month			
24th month			
30th month			
36th month			
42nd month			
48th month			
54th month			
60th month			

Instruções para a Operação

CUIDADO: Sempre desligue toda a força ao computador antes de fazer quaisquer conexões no Ellipse.

Consulte o Guia de Início Rápido para obter detalhes sobre conexões.

Configuração

1. Desembale o No-Break e seus acessórios.
2. Ligue o cabo de alimentação em uma tomada CA apropriada.
3. Ligue os dispositivos críticos (computador, monitor, modem) nas tomadas de reserva de bateria, mantendo o nível da carga dentro dos limites VA indicados na etiqueta na parte de trás do No-Break.
4. Os periféricos podem ser ligados nas saídas filtradas contra surtos ou nas saídas programáveis se você tiver um Ellipse Premium 1200. Consulte as instruções das saídas PowerShare programáveis no Pacote de Soluções.
5. Ligue o supressor de surtos para fax/modem ou rede com o cabo USB ou RS232 (fornecido).
6. Ligue o No-Break e permita que se recarregue durante 8 horas para garantir a plena capacidade da bateria.

Software



Obtenha o software de Pacote de Soluções por meio da Internet em: www.mgeups.com, "área de download", ou solicite o software por correio ao marcar a caixa "solicitar software" no cartão de garantia. É possível registrar o seu novo No-Break com a MGE através da Internet ou por correio com o cartão de garantia.

Sistemas Operacionais Suportados

Windows 3.1, 95, 98, 2000, NT, NetWare, OS/2, SCO Unix, Sun solaris, HP/UX, IBM AIX, DEC Unix, Linux, Mac/OS e outros, agentes SNMP

Tabela de Operação dos LEDs e alarmes audíveis

Status dos LEDs	Status do No-Break	Comentário	Alarme Audível
Verde ILUMINADO (chave LIG/DESLIG)	Operação normal No-Break ligado		Nenhum
Vermelho ILUMINADO	Falha interna	Ligue novamente o No-Break. Se o LED se iluminar novamente, procure assistência	1 bipe/ 30 segundos
Verde ILUMINADO	No-Break usando energia da bateria	Falha da rede de força	1 bipe/ 10 segundos
Verde ILUMINADO	No-Break usando energia da bateria, bateria baixa	Falha da rede de força	1 bipe/ 3 segundos
Vermelho ILUMINADO	Sobrecarga do No-Break	Reduza a carga e ligue nuevamente	1 bipe/ 30 segundos
Verde e vermelho DESTELLANDO	Bateria defeituosa Recarregue a bateria.	troque a bateria.	Nenhum

Observações:

1. Não é necessário ligar o No-Break para as baterias permanecerem carregadas.
2. Se a rede de força permanecer caída por um tempo além da vida da baterias, Pulsar Ellipse Premium se desligará para evitar uma descarga excessiva da bateria e será reiniciado assim que voltar a força.
3. O disjuntor de sobrecarga (consulte o **Guia de Início Rápido**) dispara durante uma grave sobrecarga. Se isto ocorrer, desligue a carga excessiva e reengatilhe o disjuntor, pressionando o botão de Reset.
4. **Não ligue cargas de tipo não computadorizados ou impressoras a laser no No-Break.**

Performance & Product Specifications

Run Time Chart for Various Loads

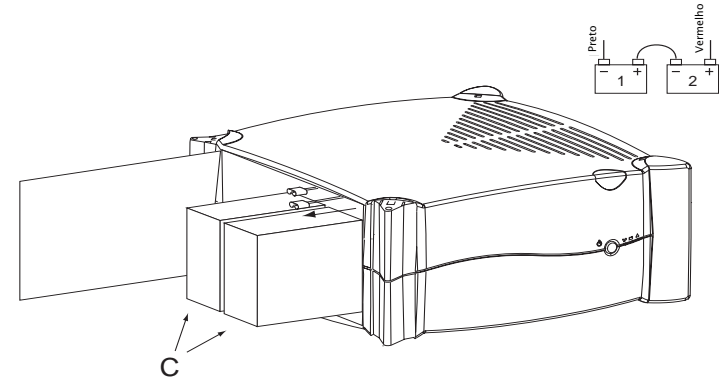
Model	25% Load	50% Load	75% Load	100% Load
500	35	15	8	4
650	45	19	12	7
800	35	16	8	4
1200	35	15	8	4

Product Specifications

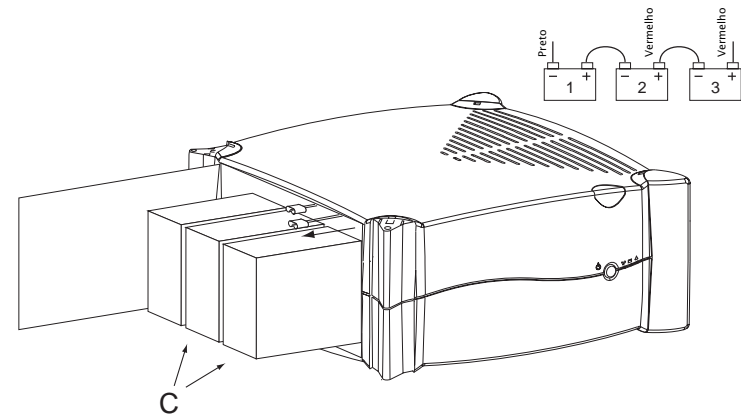
	500	650 / 800	1200
UPS VA rating:	480 (4 A)	650 / 800 (5.7 / 6.7 A)	1200 (10 A)
UPS W rating:	285	420 / 520	780
Surge suppressor VA rating:	720 (6 A)		
Input/Output voltage:	106/120/127 VAC* 50/60 Hz	106/120/127 VAC* 50/60 Hz	106/120/127 VAC* 50/60 Hz
Boost mode			
input voltage	84 to 96 V	84 to 96 V	84 to 96 V
output voltage	97 to 110 V	97 to 110 V	97 to 110 V
Deep discharge protection:	4 hrs. max run time	4 hrs. max run time	4 hrs. max run time
UPS back-up time:	4 minutes	7/4 minutes	4 minutes
UPS output wave shape:	Modified sine	Modified sine	Modified sine
Load shedding receptacles:		3 grouped	3 grouped
Surge suppressor joule rating:	185	185	185
Input cord:	6 foot with rotating NEMA 5-15 plug	6 foot with rotating NEMA 5-15 plug	6 foot with rotating NEMA 5-15 plug
Circuit breaker:	15 amp	15 amp	15 amp
Agency approvals:	UL, cUL, FCC	UL, cUL, FCC	UL, cUL, FCC
Recharge time:	8 hours	8 hours	8 hours
Battery:	1 each 12 volt, 5 Ah	2 each 12 volt, 5 Ah	3 each 12 volt, 5 Ah
Battery life:	3 years	3 years	3 years
UPS current limit:	>100% Load	>100% Load	>100% Load
Operating temperature:	0-35 C/32-96 F	0-35 C/32-96 F	0-35 C/32-96 F
Storage temperature:	0-50 C/32-122 F	0-50 C/32-122 F	0-50 C/32-122 F
Size:	12" X 12" X 3.2"	13" X 13" X 5"	13" X 13" X 5"
Weight:	15 lbs.	21 lbs.	26 lbs.
Warranty:	2 years parts and labor	2 years parts and labor	2 years parts and labor
Accessories:	6' fax/modem cable, communication cable (RS232 or USB)	6' fax/modem cable, communication cable (RS232 or USB)	6' fax/modem cable, communication cable (RS232 or USB)

* Input voltage and transfer voltage to battery is user selectable. Go to UPS Manager/UPS Driver in Solution Pac software to adjust.

Substituição de Baterias  



Modelo 650/800



Model 1200

Battery Replacement



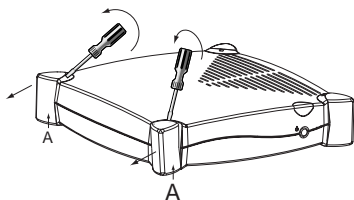
Getting Maximum Battery Life

1. Prior to use, charge the Ellipse Premium battery for 8 hours by connecting to utility power. This conditions the battery for long life.
2. After an outage, a few hours are required to reach a full recharge.

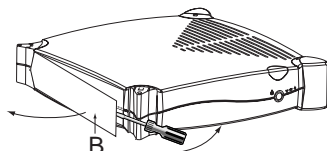
Notes:

1. Ellipse Premium is equipped with a lead-acid battery(s), which must be disposed of in accordance with local regulations. MGE will accept UPS and/or batteries for recycling free of charge. Contact us at the phone number shown in the recycling section of this manual.
2. Battery life is cut in half for every 15 degrees above 75°F. Plug in and recharge the UPS at least every six months if the UPS is taken out of service.

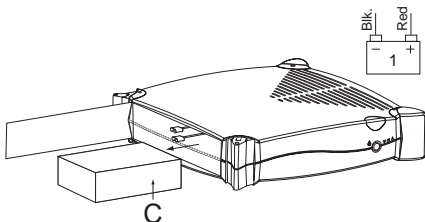
above). It is normal for a small spark to occur upon connection. Close door and reinstall foot. Reconnect input cord and critical loads. Restart UPS.



Model 500/650/800/1200



Model 500/650/800/1200



Model 500

Battery Replacement for 500/650/800/1200 Models



CAUTION: Read and follow safety instructions before removing batteries. This must be done by qualified personnel due to risk of high energy.

- Switch off the UPS (on/off switch) and disconnect it from utility power and critical loads.
 - Remove watches, rings or other metal objects.
 - Use tools with insulated handles.
1. In accordance with local regulations and proper disposal of Ellipse Premium battery(s), it is necessary to remove them from UPS chassis. This requires opening the trap door located on the side of the UPS.
 2. Observe and note battery connections prior to removal. Follow operations pictured, take off the foot (A), open the door (B), remove and unplug the battery for recycling (C). Install new battery, reattach wires observing polarity (red to "+" terminal, black to "-" terminal). For Models 650/800/1200, be sure to reconnect the jumper cable between the "+" of battery one to the "-" of the second battery. Repeat the procedure for the second and third batteries (see diagram

Resolução de Problemas

Condição	Item(ns) a Verificar
LED " " (verde) desligado, No-Breaks sem saída	Certifique-se de que o No-Break esteja ligado na tomada, a força CA está "ligada" no No-Break e que o próprio No-Break esteja "ligado"
No-Break oferece pouco ou nenhum tempo de reserva	Carregue o No-Break da noite para o dia e tente novamente. Após 3 a 5 anos, considere trocar as baterias se o tempo de reserva for muito curto (MGE P/N 3088201000).
LED " " pisca (verde) alarme audível emite freqüentemente um bipe (No-Break transfere à bateria)	Excesso de eventos de baixa voltagem ou voltagem com defeitos na tomada. Tente outra tomada.
LED " " (vermelho), alarme audível emite bipes	Falha interna em potencial. Reinicie o No-Break. Procure assistência se o LED reaparecer.
LED " " (verde), alarme audível emite 1 bipe a cada 10 segundos	No-Break operando com bateria devido à queda de força na rede.
LED " " (verde), alarme audível emite 1 bipe a cada 3 segundos	No-Break operando com bateria e bateria prestes a esgotar-se.
LED " " (vermelho), alarme audível emite bipes	No-Break levemente ou muito sobrecarregado. Reengatilhe o disjuntor no No-Break, caso necessário. Reduza a carga e reinicie o No-Break.
LED " " (vermelho) e LED " " (verde)	Falha na bateria. Recarregue a bateria. Substitua a bateria se a falha reaparecer.

A MGE oferece uma linha de telefone grátis para o suporte técnico dos clientes nos EUA e Canadá. Ligue para obter ajuda conforme indicado na seção "Serviço e Peças" deste manual ou faça uma visita ao nosso web site em: www.mgeups.com

Identificação do Modelo

Modelo do Ellipse Premium	Comunicações	Proteção de Fax, Modem/Rede	Núm. da Peça da MGE	Código UPC
500 VA	USB	✓	89320	635760893205
500 VA	RS232	✓	89321	635760893212
650 VA	USB	✓	89323	635760893236
650 VA	RS232	✓	89324	635760893243
800 VA	USB	✓	89326	635760893267
800 VA	RS232	✓	89327	635760893274
1200 VA	USB	✓	89329	635760893298



MGE GREEN SWEEP
Call MGE to return your UPS for free recycling by a US EPA certified recycling center and help protect our environment.



Introduction

Thank you for your purchase of the Ellipse Premium "UPS" from MGE. The Ellipse Premium "UPS" will provide many years of accurate, trouble-free power protection for your PC and/or other device(s). Please read this manual fully, to familiarize yourself with the safety and many other features of the Ellipse Premium product.

MGE UPS Systems

MGE, one of the largest UPS manufacturers in the world, has a power protection solution for every power problem. Our product range includes UPSs 220 VA to over 4.5 MVA in single and three phase configurations. Other products include Power Management Software, DC to AC inverters, line conditioners and isolation transformers. Contact your sales representative today for additional information about MGE's other fine products. Our web address is: www.mgeups.com

Why the Need for Uninterruptible Power?

PCs and other electronic devices, due to their design, are subject to the effects of power outages or short interruptions. They do not store sufficient energy to overcome outages or short interruptions and these events occur on a daily basis. Any interruption of the utility power will stop the operation of a computer and cause loss of data, potential hardware damage and inconvenience.

A "UPS" is an uninterruptible power supply. The UPS has an internal battery to provide power back-up when the utility power is lost or a short outage occurs. In addition, the Ellipse Premium UPS provides surge protection from indirect lightning strikes, power surges and short high voltage transients (spikes) created by machinery or common office equipment. A fax/modem (with cable) or network suppressor is provided with every MGE Ellipse Premium UPS to also protect the incoming data line to the PC.

Theory of Operation


Ellipse Premium is a line interactive UPS which normally operates in the bypass mode. Surge suppression and filtering are also provided in this mode.

The UPS transfers on boost mode in the event of input voltage drop. This operation is provided from 84 V to 100 V input voltage.

The UPS transfers the load quickly to the battery when a power failure occurs. If the power returns before the battery is exhausted, the operation returns to normal and the battery is recharged.

The Ellipse Premium UPS is comprised of three major systems: the inverter, the battery charger/ battery and the bypass.


All logic and supervision in the UPS are provided by a state-of-the-art micro-controller.

Inverter 

The inverter is the heart of the UPS and inverts direct current (DC) from the battery into alternating current (AC) at 120 volts. The DC voltage from the batteries is switched on and off at a high frequency and transformed to a higher voltage (DC to DC conversion). After conversion, the high voltage is converted into a pseudo-sine wave by a pulse width modulated (PWM) inverter to 120 volts AC RMS. This unique MGE technique, eliminates all bulky 60 HZ components and reduces size, heat, and greatly enhances reliability.

Battery Charger/Battery 

The battery charger maintains the battery and the battery provides the source of back-up energy when a power failure occurs. The battery charger converts 120 volt AC utility power to filtered and regulated DC specific for battery charging. The battery is a recombinant, sealed, lead acid-type which provides the high current required for UPS use and long life. It requires no additions of water during its life.

Bypass 

The bypass is the electro-mechanical hardware providing a transfer to or from the inverter. This is done rapidly and synchronized to the utility power sine wave in order to provide continuity to the PC and not cause a re-boot.

Notes

Important Safety Instructions. Save These Instructions.

This manual contains important instructions for Ellipse Premium that should be followed during installation and maintenance of the UPS and batteries.

- ▶ This equipment can be operated by an individual, with no previous training.
- ▶ All repairs should be performed by qualified personnel.
- ▶ The UPS contains voltages which are potentially hazardous.



CAUTION: Risk of electric shock, even with unit disconnected from AC power source. Hazardous voltage still may be present through operation from battery. The battery should be disconnected at the plus (+) and minus (-) terminals using the fast-on connectors of the battery when maintenance or service work inside the UPS is necessary.

- ▶ Do not place Ellipse Premium near water or in environments of excessive humidity.
- ▶ Do not allow liquids or any foreign objects to get inside Ellipse Premium.
- ▶ Do not block air vents in front, in the back or on the sides of Ellipse Premium.
- ▶ Do not plug household appliances such as hair dryers to Ellipse Premium receptacles.
- ▶ Do not place Ellipse Premium under direct sunlight or close to heat-emitting sources.
- ▶ The AC power receptacle shall be near the equipment and easily accessible. To isolate Ellipse Premium from AC input, remove the input power cord from the AC power receptacle.
- ▶ If Ellipse Premium is to be stored, it is recommended to recharge the batteries (by connecting AC power source to Ellipse Premium, switch "ON" or "OFF"), once every 6 months for 8 hours to avoid a full battery discharge.
- ▶ Ellipse Premium contains batteries that should be disposed of or recycled in accordance with local laws.
- ▶ Prior to installation, store Ellipse Premium in a dry location.

- ▶ Maximum ambient temperature for operation is between 32°F (0°C) and +96°F (+35°C).
- ▶ Storage temperatures must be between 32°F (0°C) and +122°F (+50°C).
- ▶ Servicing of batteries should be performed or supervised by personnel knowledgeable of batteries and the required precautions. Keep unauthorized personnel away from batteries.
- ▶ When replacing the batteries, use MGE P/N 3088201000 batteries (12V-5Ah lead acid), use of any other battery may present a risk of fire or explosion.
- ▶ ~ : Alternating current supply symbol.

CAUTION: Do not dispose of battery or batteries in a fire. The battery may explode. Do not open or willfully damage the battery or batteries, since the released electrolyte is harmful to the skin and eyes. It may be toxic. A battery can present a risk of high short circuit current.

The following precautions should be observed when working with batteries for disposal or replacement:

- Switch off the UPS (on/off switch) and disconnect it from utility power;
- Remove watches, rings or other metal objects,
- Use tools with insulated handles.

Federal Communication Commission (FCC) Statement

Note: This equipment has been tested and found to comply with Part 15 of the FCC Rules. These limits are designed to provide reasonable protection against harmful interference when equipment is operated in a residential environment. This equipment generates, uses and can radiate radio frequency energy and, if not installed and used in accordance with the instruction manual, may cause harmful interference to radio communications. Properly shielded and grounded cables and connectors must be used in order to meet FCC emission limits.

Copyright © 2001 MGE UPS Systems.
All rights reserved.
Printed in U.S.A.

Notes

Free Manuals Download Website

<http://myh66.com>

<http://usermanuals.us>

<http://www.somanuals.com>

<http://www.4manuals.cc>

<http://www.manual-lib.com>

<http://www.404manual.com>

<http://www.luxmanual.com>

<http://aubethermostatmanual.com>

Golf course search by state

<http://golfingnear.com>

Email search by domain

<http://emailbydomain.com>

Auto manuals search

<http://auto.somanuals.com>

TV manuals search

<http://tv.somanuals.com>