

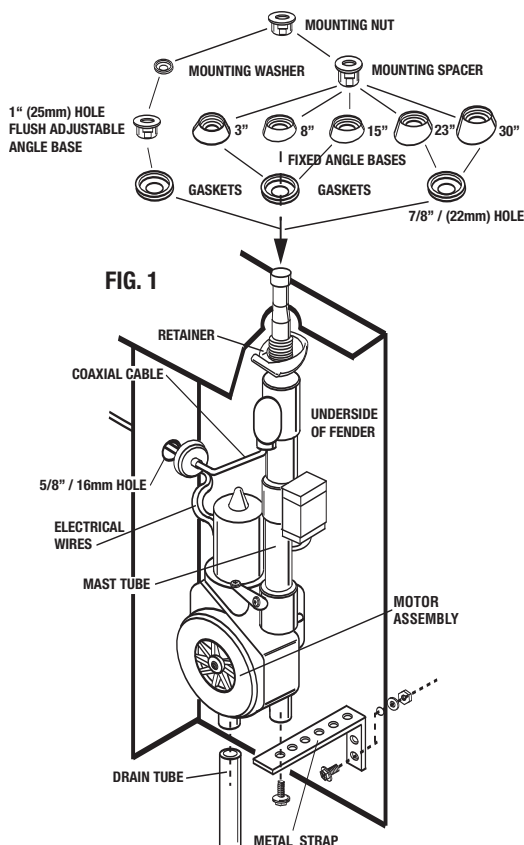
AW-PW22

Fully Automatic

AM/FM Power Antenna

Installation Instruction

REPRODUCTION OF EDITORIAL OR PICTORIAL CONTENT IS STRICTLY PROHIBITED WITHOUT WRITTEN CONSENT OF METRA/ROADWORKS™



This antenna is designed for optimum performance for either AM or FM bands. The antenna is raised or lowered by operating the radio on/off switch.

Prior to installing the antenna, read the entire installation instructions.

May require an extension cable depending on vehicle or an antenna adapter cable for many 1995-up Ford, 1988-up GM and some imports.

1. REPLACEMENT OF EXISTING POWER ANTENNA, REMOVING OLD ANTENNA.

A) Gain access to the underside of the fender area through the trunk, fender splash panel, etc.

B) Remove mounting bracket, drain tube, electrical wire and antenna coaxial cable. When removing electrical wires and coaxial cable from the antenna, follow to the closest connector and disconnect. **DO NOT CUT COAXIAL CABLE.**

C) Disassemble the mounting base and save the parts, they may be used with the installation of the new antenna.

D) Remove old antenna from below fender.

E) To avoid cutting car wiring, you may want to cut the connector off of the old antenna removed from the car, attaching the new antenna wiring to the old connector wires and directly plug into car wiring.

2. NEW ANTENNA INSTALLATION:

For first time antenna installations:

A) Use original factory hole or select a location on the front or back fender of car for mounting antenna. In selecting the location, make sure the underside of the fender is free of any obstruction such as weld beads, braces, gussets and sub-fender. Also, be sure that sufficient clearance is available under fender to house the antenna, approximately 11-1/2" / 29cm.

B) Six mounting bases are provided with the antenna. Five fixed angle and one adjustable angle flush mount base. (See Figure 1).

C) Remove the installed flush mounting base from new antenna. Select the proper base with correct angle for fender (as shown in figure 1) or reuse original mounting base previously removed from old antenna. **NOTE: The five fixed angle bases require a 7/8" / 22mm hole. The adjustable angle flush base requires a 1" 25mm hole.**

D) A 1/8" / 3mm pilot hole should be drilled, then enlarged with a hole saw or drill bit to the proper size.

E) Remove all burrs, paint, road dirt or undercoating from around the underside of the hole.

F) Install the antenna from the underside of the fender and assemble the base above the fender according to Figure 1. **BE SURE THE RETAINER RESTS EVENLY ON THE UNDERSIDE OF THE FENDER TO ALLEVIATE ANY POSSIBLE DAMAGE TO THE VEHICLE.** Align the mast vertically by slightly tightening the antenna mounting nut while adjusting the mast to be vertical.

G) To prevent movement and maintain the desired angle, secure the bottom of the motor assembly with the supplied perforated strap. Holes are provided with the strap to accommodate various mounting positions. It may be necessary to bend the strap to conform to the fit of the antenna and car. Be sure the antenna retainer is grounded to the underside of the fender and the black ground wire is grounded properly to the vehicle chassis. If the retainer and ground wire are not properly grounded, **THE ANTENNA WILL NOT FUNCTION.**

H) With the bottom of the antenna motor assembly secured, the mast at the desired angle and the retainer resting evenly on the underside of the fender, tighten the mounting nut firmly to secure the entire antenna assembly. Do not tighten the nut excessively as this may strip or break the mounting threads or damage contact spring and cause improper antenna operation.

I) Attach the drain tube to the bottom of the motor assembly and route to the outside of the car. Avoid any kinks or bends in the tube that may restrict drainage. (as shown in figure 1.)

For new antenna installations:

J) Route electrical wiring and coaxial cable into the dash area of the vehicle interior as shown in Figure 2. (44-PWEC157 extension cable may be required). A 5/8" / 16mm hole may be required in the interior panel when routing wire from front fender. If possible, avoid routing coaxial cable into engine compartment. The electrical noise found in this area may be transmitted into the antenna wiring.

3. ANTENNA WIRING

For first time antenna installations:

A) **Radios with switched antenna wire:** Connect blue wire from antenna to the switched antenna wire from radio (normally blue) as shown in **Figure 2**. Connect coaxial cable from antenna to radio.

B) The red power wire from antenna can be connected at fuse block. (as shown in figure 2) battery, or hot side of ignition switch or any other +12 volt "constant on" location.

4. MAST REPLACEMENT

Contact dealer for mast replacement model number.

A) Remove antenna mounting nut (**Figure A**)

B) To remove mast, turn radio switch on to raise antenna. Remove mast, serrated plastic cable and contact spring. Save and clean contact spring for re-use. **Note which side of antenna serrated cable is facing (Figure B).**

C) Insert serrated cable of new mast into the housing. Stop when resistance is felt, approximately 12" 30mm. **The serrated side of cable must duplicate original direction.**

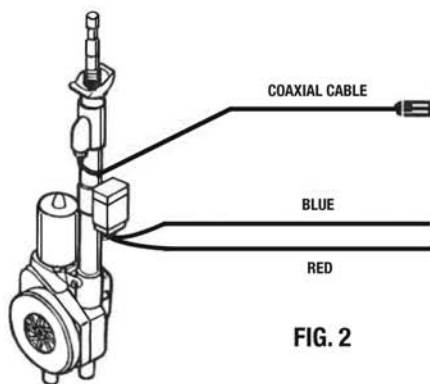
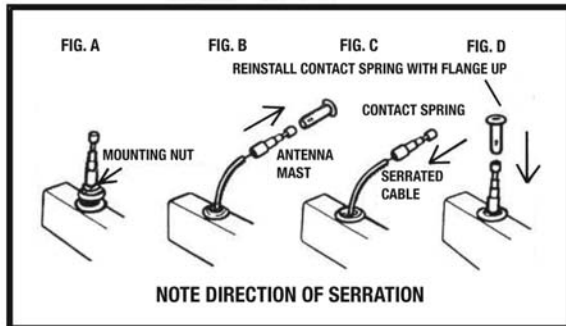
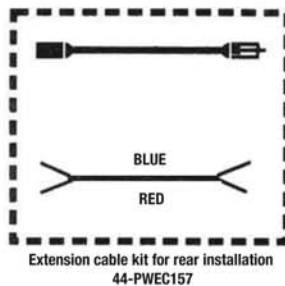


FIG. 2



D) Turn radio switch off to lower antenna until serrated cable catches. It may be necessary to cycle antenna several times (by turning radio switch on and off) until cable catches the gear mechanism and retracts (**Figure C**).

E) Reinstall mast into housing and place contact spring onto mast with flanged end up (**Figure D**).

F) Reinstall antenna mounting nut and tighten.

G) The mast may only retract or extend halfway. Cycle several times (by turning radio switch on and off) until the mast fully extends and retracts.

IMPORTANT NOTES

1. **Maintenance:** For best operation and reception, periodically clean mast (while fully extended) with a damp cloth, approximately once a month. Do not oil or grease antenna or motor assembly.

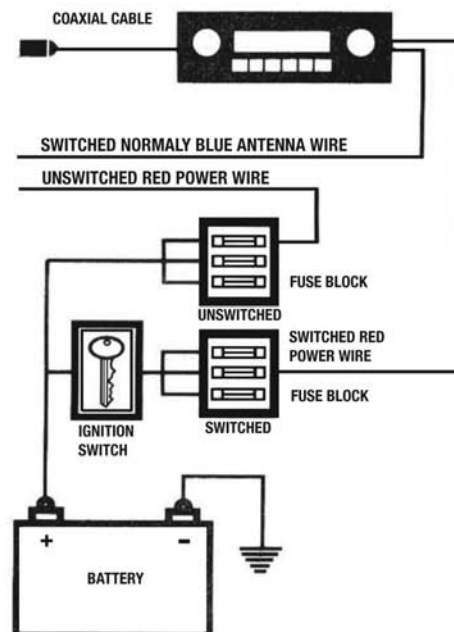
2. Power antenna is designed to withstand extremely cold temperatures, but under severe icing conditions, the antenna could fail to extend or retract. Should this occur, turn the radio on and off three or four times to help free the antenna mast. The antenna motor will not be damaged if mast does not extend. A special clutch protects the motor from possible damage.

3. Remember to retract antenna when entering a car wash, garages or low clearance areas.

4. There are no serviceable parts in the motor assembly and it should not be taken apart. Warranty will be invalid if damage is caused by unauthorized accessories, disassembly or for wiring methods other than those recommended.

5. Periodically inspect drain tube for blockage or kinks.

6. Use a 5 amp fuse in case of replacement to avoid damage to the motor.



AW-PW22

Instructions pour l'installation d'une Antenne électrique AM/FM entièrement automatique

TOUTE REPRODUCTION DE TEXTES, SCHEMAS OU GRAPHIQUES EST STRICTEMENT INTERDITE SANS L'AUTORISATION PREALABLE DE METRA/ROADWORKS MD.

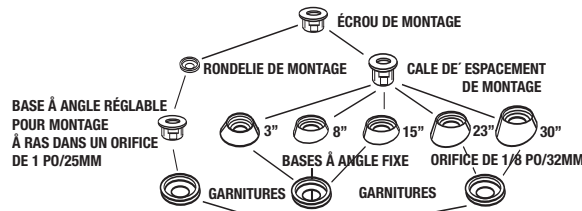
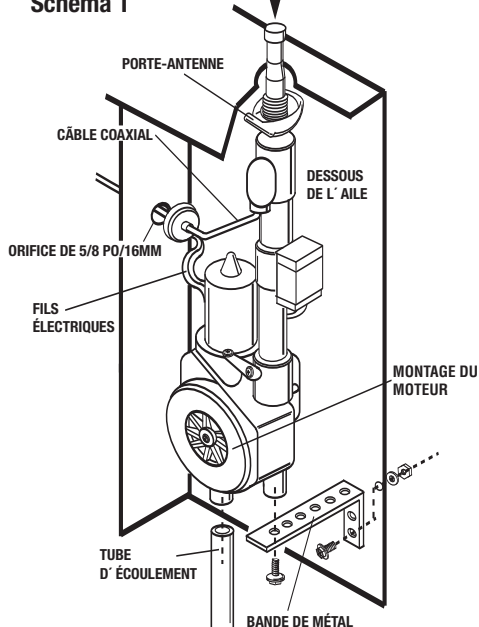


Schéma 1



Cette antenne a été conçue pour donner un rendement optimal tant sur la bande de modulation d'amplitude (AM) que sur la bande de modulation de fréquence (FM). L'antenne peut être élevée ou abaissée en levant ou en baissant le bouton d'interrupteur de la radio.

Avant D'Installer L'Antenne, Bien Lire Toutes Les Instructions Sur Son Installation.

Il peut être nécessaire d'ajouter un câble d'allongement sur certains véhicules, ou encore, un câble d'adaptation pour antenne sur de nombreux véhicules GM de modèles 1988 et plus récents, Ford, modèles 1995 et plus récents et sur certaines voitures importées.

1. REMPLACEMENT D'UNE ANTENNE ELECTRIQUE, ENLEVEMENT DE L'ANTENNE USEE

- Accéder à l'emplacement sous l'aile en passant par la valise, l'aile.
- Enlever les fixations de montage, tube d'écoulement, fil électrique et câble Coaxial d'antenne. A l'enlèvement des fils électriques et du câble coaxial de l'antenne, suivre le connecteur le plus proche et débrancher. **NE PAS COUPER LE CÂBLE COAXIAL.**

C) Démontez la base de montage et conservez les pièces en cas qu'elles soient utiles pour le montage de la nouvelle antenne.

D) Retirez l'antenne usée en la passant sous l'aile.

E) Afin d'éviter de couper le câblage du véhicule, il est préférable de couper le connecteur de l'antenne usée une fois retirée du véhicule et d'attacher le câblage de la nouvelle antenne aux fils du connecteur en questions puis de brancher directement au câblage du véhicule.

2. INSTALLATION DE LA NOUVELLE ANTENNE

Installation initiale d'une antenne

A) Utilisez l'orifice original fait par l'usine ou choisissez un emplacement sur l'aile avant ou arrière du véhicule pour le montage de l'antenne. En choisissant l'emplacement sur l'aile avant ou arrière du véhicule pour le montage de l'antenne. En choisissant l'emplacement, s'assurer que le dessous de l'aile est libre de toutes obstructions telles que de matériaux s'apport déposés ou de soudage, fixations, goussets d'assemblage et soubassement de l'aile. S'assurer également qu'il y ait un espace libre suffisant sous l'aile, soit environ 11-1/2 po (29cm) pour loger l'antenne.

B) Six bases de montage sont fournies avec l'antenne, cinq à angle fixe et une réglable pour montage à ras. (**schéma 1**)

C) Enlever la base de montage à ras installée de l'antenne neuve. Choisir la base et la garniture appropriées ainsi que le porte-antenne convenant à la base choisie (**schéma 1**) ou réutiliser la base de montage originale qui a été retirée de l'antenne usée. **REMARQUE :** Les cinq bases à angle fixe exigent un orifice de 7/8 po (22mm). La base à angle réglable pour montage à ras requiert un orifice de 1 po (25mm).

D) Avec l'une ou l'autre dimension d'orifice, un orifice pilote de 1/8 po/3 mm doit être fait à l'aide d'une perceuse, puis élargi à l'aide d'une scie sauteuse ou d'un foret à la dimension appropriée pour la base choisie.

E) Éliminer toutes les bavures, peinture, saletés de la route ou couche de fond autour du dessous de l'orifice.

F) Installer l'antenne en passant par le dessous de l'aile et assembler la base sur le dessus de l'aile (en suivant le **schéma 1**). **S'ASSURER QUE LE PORTE-ANTENNE REPOSE UNIFORMEMENT CONTRE LE DESSOUS DE L'AILE POUR ALLÉGER TOUT DOMMAGE POSSIBLE AU VÉHICULE.** Aligner le mat verticalement en serrant légèrement l'écrou de montage de l'antenne tout en ajustant le mat pour qu'il soit à la verticale.

G) Pour empêcher l'antenne de se déplacer et pour maintenir l'angle voulu, bien fixer la base de l'assemblage du moteur à l'aide de la bande perforée. Les orifices de la bande permettent un montage à diverses positions. Il peut être nécessaire de courber la bande pour l'ajuster à l'antenne et au véhicule. S'assurer que le porte-antenne est mis en place au dessous de l'aile et que le fil de terre noir est adéquatement mis à la masse au châssis du véhicule. Si le porte-antenne et le fil de terre ne sont pas mis à la masse de façon appropriée, **l'antenne ne fonctionnera pas.**

H) Une fois la base de l'assemblage du moteur de l'antenne bien fixée, le mat placé à l'angle voulu et le porte-antenne reposant uniformément contre le dessous de l'aile, serrer fermement l'écrou de montage pour bien fixer le montage complet de l'antenne. Ne pas trop serrer l'écrou de crainte de briser ou de fausser le filetage de montage ou d'endommager le ressort de contact causer ainsi un mal fonctionnement de l'antenne.

I) Fixer le tube d'écoulement au bas de l'assemblage du moteur et l'acheminer vers l'avant du véhicule. Éviter tout entortillage ou pliage du tube pouvant restreindre l'écoulement. (**schéma 1**)

Pour l'installation d'une nouvelle antenne

J) Acheminer le câblage électrique et le câble coaxial dans le tableau de bord de l'intérieur du véhicule (tel que montré au **schéma 2**). Un câble d'allongement AW-PWEC157 peut être requis). Un orifice de 5/8 po (16mm) peut être nécessaire dans le panneau

intérieur pour l'acheminement du fil à partir de l'aile avant. Autant que possible, éviter d'acheminer le câble coaxial dans le compartiment du moteur. Les bruits électroniques à cet endroit risqueraient d'être transmis au câblage de l'antenne.

3. CABLAGE DE L'ANTENNE

Pour Installation initiale d'une antenne

A) Radios munies d'un fil de commutation d'antenne : Brancher le fil bleu de l'antenne au fil de commutation d'antenne de la radio – généralement bleu (tel que montre au schéma 2). Brancher le câble coaxial de l'antenne a la radio.

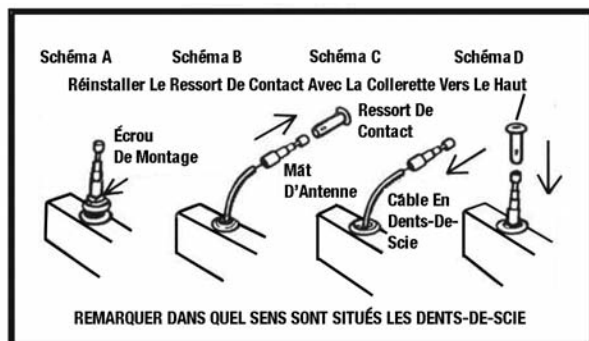
B) Le fil de puissance rouge de l'antenne peut être branche au bloc fusible (tel que montre au schème 2), a la batterie ou à la côté sous tension du bouton d'allumage ou à tout autre emplacement sous tension constante de +12 volts.

4. REMPLACEMENT DU MAT

Communiquer avec le concessionnaire pour obtenir le numéro de modèle du mat de rechange.

A) Retirer l'écrou de montage de l'antenne (schéma A).

B) Pour enlever le mat, tourner le louton vers le haut pour élever l'antenne. Retirer le mat, le câble en plastique en dents-de-scie et le résout de contact. Nettoyer et conserver le ressort de contact pour réutilisation. Pendre note à quel côté de l'antenne le câble en dents-de-scie fait face. (Schéma B).



C) Insère le câble en dents-de-scie du nouveau mât dans le logement. Arrêter lorsqu'une résistance se fait sentir, soit à environ 12po (30 mm). La côté en dents-de-scie du câble doit être dans le même sens que l'original.

D) Tourner le bouton vers le bas pour abaisser l'antenne jusqu'à ce que le câble en dents-de-scie s'engage. Il peut être nécessaire d'activer l'antenne à plusieurs reprises (en tournant le bouton de la radio vers le haut ou vers le bas) avant que le câble ne s'engage dans le mécanisme de l'engrenage et se rétracte (schéma C).

E) Réinstaller le mat dans le logement et placer le ressort de contact sur le mat avec l'extrémité munie d'une colerette vers le haut (schéma D).

F) Remettre l'écrou de montage de l'antenne et serrer.

G) Il est possible que le mat ne s'allonge et ne se rétracte qu'à mi-chemin. Activer l'antenne à plusieurs reprises (en utilisant le bouton) jusqu'à ce que l'antenne s'allonge et se rétracte complètement.

REMARQUES IMPORTANTES

1. Entretien : Pour obtenir de meilleurs résultats de fonctionnement et de réception, nettoyer de temps à autre le mât (mât entièrement allongé) avec un chiffon humide – environ une fois par mois. Ne pas huiler ni graisser l'antenne ou l'antenne ou l'assemblage du moteur.

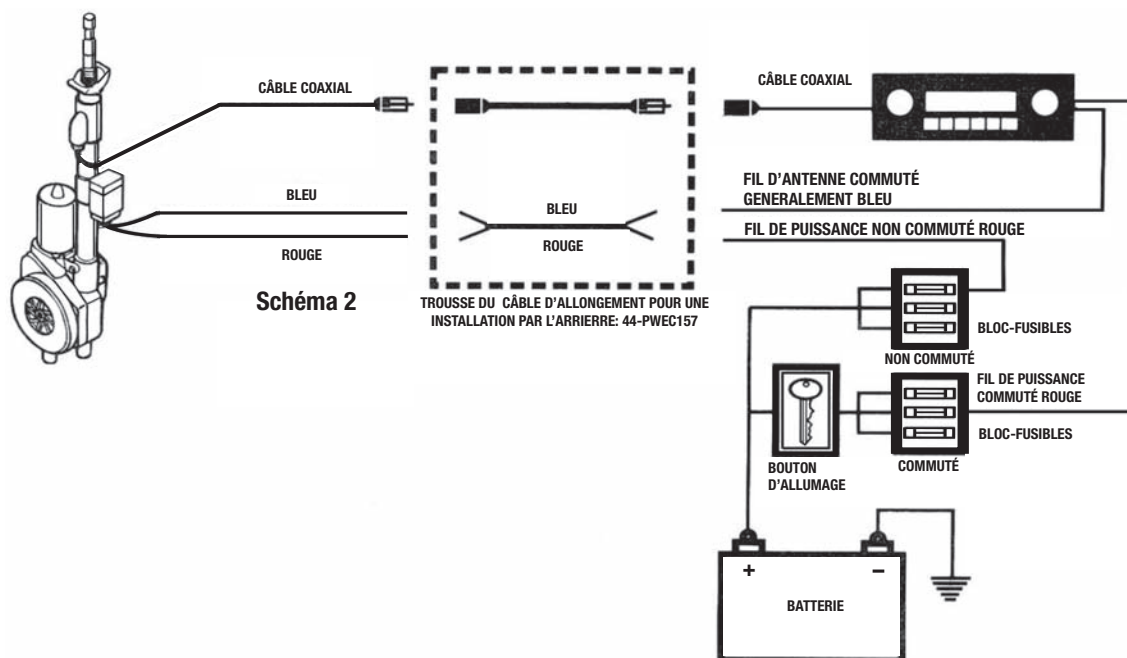
2) L'antenne électrique est conçue de façon à résister aux temps extrêmement froids, mais dans des conditions extrêmes de glace, il se peut que l'antenne ne puisse s'allonger ou se rétracter. Le cas échéant, mettre la radio en marche puis en arrêt a trois ou quatre reprises afin de dégager le mât d'antenne. Le moteur de l'antenne ne sera pas endommagé par un mât qui ne s'allonge pas ; en effet, un embrayage spécial le protège contre les dommages possibles.

3) Ne pas oublier de rétracter l'antenne avant d'entrer dans un lave-auto, un garage ou un endroit de faible hauteur.

4) Il n'y a aucune pièce de service dans l'assemblage du moteur et celui-ci ne doit pas être démonté. Tout dommage causé par des accessoires non autorisés, un démontage ou par des méthodes de câblage autres que celles recommandées provoque l'annulation de la garantie.

5) Vérifier de temps à autre le tube d'écoulement pour s'assurer qu'il n'y a aucun blocage ni entortillements.

6) Au besoin, utiliser in fusible de rechange de 5 A pour éviter les dommages au moteur.



AW-PW22

Antena eléctrica

Automática AM/FM

Instrucciones para su Instalación

LA REPRODUCCION EDITORIAL O DE LOS GRAFICOS DE ESTE MATERIAL ESTAN EstrictAMENTE PROHIBIDOS SIN EL CONSENTIMIENTO ESCRITO DE METRA/ROADWORKS™.

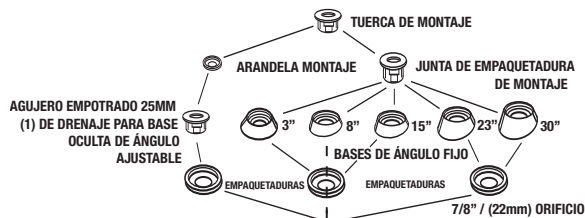
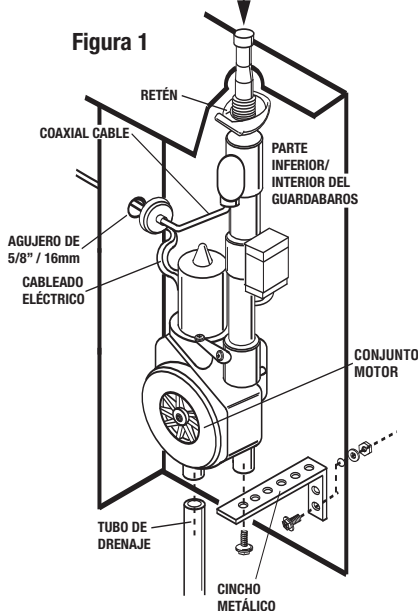


Figura 1



Esta antena está diseñada para una óptima performance para las bandas AM y FM. La antena se levanta o baja al accionar la llave de prendido y apagado de la radio.

PREVIO A LA INSTALACION DE LA ANTENA LEA LAS INSTRUCCIONES.

Puede requerirse un cable de extensión, dependiendo del vehículo o in adaptador de cable para antena en muchos modelos GM 1988 y más recientes en Ford 1995 y más recientes, así también como en algunos modelos importados.

1. SUSTITUCION DE LA ANTENA ELECTRICA EXISTENTE, REMOVIENDO LA VIEJA ANTENA.

- A) Acceda a la parte inferior del guardabarros a través del bau'l, guardabarros, panel para-salpicaduras, etc.
- B) Remueva el soporte montante, el tubo de drenaje, el cableado eléctrico y el cable coaxial de la antena. Al remover cables eléctricos y coaxiales de la antena, continúe hasta el conector más cercano y desconéctelo. **NO CORTE EL CABLE COAXIAL.**

C) Desarme la base de montaje y guarde sus partes, ellas pueden volverse a usar con la instalación de la nueva antena.

D) Remueva la antena vieja desde la parte inferior del guardabarros.

E) A fin de evitar cortar el cableado del automóvil, usted puede cortar el conector de la antena vieja removida del automóvil, conectando el cableado de la nueva antena al cableado del viejo conector, y enchufarlo directamente en el cableado del automóvil.

2. INSTALACION DE LA NUEVA ANTENA

Para la instalación de antena por primera vez

A) Utilice el orificio original de fábrica o elija una ubicación para el montaje de la antena, en el guardabarros delantero o trasero del automóvil. Al seleccionar la ubicación, asegúrese de que la zona inferior del guardabarros está libre de obstrucciones tales como un lecho de soldadura, refuerzos, suplementos de refuerzo, y sub-guardabarros. Asimismo, asegúrese de que haya suficiente espacio disponible bajo el guardabarros para alojar la antena, de aproximadamente 29 cm (11 1/2").

B) Junto a la antena se proveen seis bases; cinco de ángulo fijo y una de ángulo ajustable y base de montaje oculta (figura 1).

C) Remueva la base oculta de montaje ya instalada en la antena nueva. Seleccione la base apropiada y su empaquetadura junto al retén adecuado a la base elegida (tal como se muestra en la figura 1) o re-utilice la base de montaje original previamente removida de la vieja antena.

NOTA: Cualquiera de las cinco bases de ángulo fijo requieren una perforación de 22 mm (7/8"). La base de ángulo ajustable requiere una perforación de 25 mm (1").

D) Pese a cualquier medida de agujero elegida, se requiere un orificio piloto de 3 mm (1/8"), mas tarde agrandado con una sierra de perforación o bien una mecha de agujerear en la medida adecuada para la base seleccionada.

E) Remueva todas las rebabas, pintura, suciedad de la calle o protección anticorrosivas del borde inferior del agujero.

F) Instale la antena desde la parte inferior del guardabarros y ensamble la base por encima del mismo, conforme a la (figura 1). **ASEGÚRESE QUE EL RETEN ESTE APOYANDO PAREJO POR EL LADO INFERIOR DEL GUARDABARROS, PARA EVITAR CUALQUIER POSIBLE DANO AL VEHICULO.** Alinee el mástil verticalmente ajustando ligeramente la tuerca de montaje de la antena mientras se ajusta el mástil en su línea vertical.

G) A fin de prevenir su movimiento y mantener el ángulo deseado, asegure el conjunto motor a la cincha perforada. Los agujeros de la cincha están previstos para acomodarlo en varias posiciones de montaje. Podría ser necesario encintar la cincha para darle forma al calce de la antena en el auto. Asegúrese que el retén de la antena está conectado a masa en el lado inferior del guardabarros, y que el cable negro de masa está adecuadamente conectado al chasis del vehículo. Si el retén y el cable de masa no están conectados en forma apropiada **LA ANTENA NO FUNCIONARA.**

H) Con la base del conjunto motor de la antena asegurada, el mástil al ángulo deseado y el retén apoyado parejo en la parte inferior/interior del guardabarros, ajuste firmemente la tuerca montante a fin de asegurar completamente el conjunto de la antena. No ajuste la tuerca excesivamente dado que esto puede falsear o romper los filetes de la rosca de montaje, o dañar el resorte de contacto y causar una incorrecta operación de la antena.

I) Conecte el tubo de drenaje a la base del conjunto motor y rúteelo hacia la parte exterior del automóvil. Evite cualquier clase de retorcedura o doblado en el tubo, que pueda restringir el drenaje (tal como se muestra en la (figura 1).

Para la instalación de nueva antena

J) Efectúe el ruteo del cableado eléctrico y coaxial dentro del sector del salpicadero interior del vehículo, tal como se muestra en la (figura 2). (Puede ser necesario el cable de extensión AW-PWEC157). Es probable tener que efectuar una perforación de 16

mm (5/8") en el panel interior al rutear el cableado desde el guardabarros delantero. De ser posible, evite el ruteo del cable coaxial por dentro del compartimiento del motor. El ruido eléctrico que se encuentra en dicha área puede transmitirse dentro del cableado de la antena.

3. CABLEADO DE LA ANTENA

Para la instalación inicial de la antena:

A) **Radio con circuito interruptor de antena:** conecte el cable azul de la antena al cable interruptor de la misma, de la radio (normalmente azul) tal como se muestra en la (figura 2). Conecte el cable coaxial de la antena a la radio.

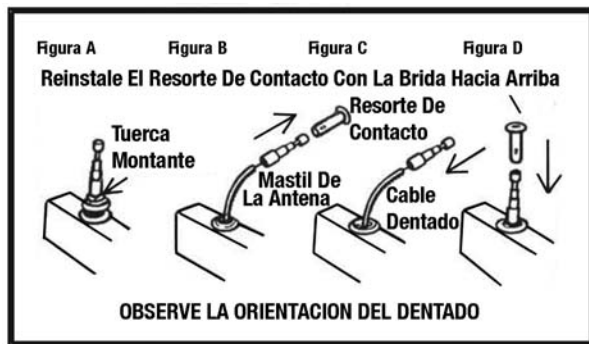
B) El cable rojo de energía eléctrica de la antena puede ser conectado a la caja de fusibles (tal como se muestra en la (figura 2), o a la batería, o la parte viva de la llave de ignición, o cualquier otro sitio con 12 voltios "constantes".

4. REEMPLAZO DEL MASTIL

Sírvase contactar al distribuidor para determinar el número de pieza correspondiente para la sustitución del mástil.

A) Remueva la tuerca montante de la antena (figura A).

B) Para remover el mástil, encienda la radio para que se levante la antena. Remueva el mástil, el cable dentado de plástico y los resortes de contacto. Guárdelos y limpie los resortes de contacto para re-utilizarlos. **Identifique que cara de la antena es hacia la que el cable dentado está orientado (figura B).**



C) Inserte el cable dentado del nuevo mástil dentro del alojamiento. Deténgase al percibir resistencia al avance, aproximadamente 30 cm (12"). **El lado dentado del cable debe duplicar la dirección original.**

D) Apague la radio para bajar la antena hasta que el cable dentado la atrape. Puede llegar a ser preciso completar varias veces el ciclo de la antena (prendiendo y apagando la radio hasta que el cable se acople al mecanismo impulsor y de replegado (figura C).

E) Reinstale el mástil dentro del alojamiento y coloque el resorte de contacto dentro del mástil con el extremo de la brida hacia arriba (figura D).

F) Reinstale la tuerca montante de la antena y ajuste.

G) El mástil podría replegarse o extenderse hasta mitad de camino. En ese caso, efectúe el ciclo varias veces (prendiendo y apagando la radio) hasta que el mástil se extienda y retraiga completamente.

NOTAS IMPORTANTES

1. **Mantenimiento:** Para la mejor operación y recepción, limpie periódicamente el mástil (mientras esté completamente extendido) con un genero húmedo, aproximadamente una vez al mes. No aceite ni engrase la antena ni el conjunto motor.

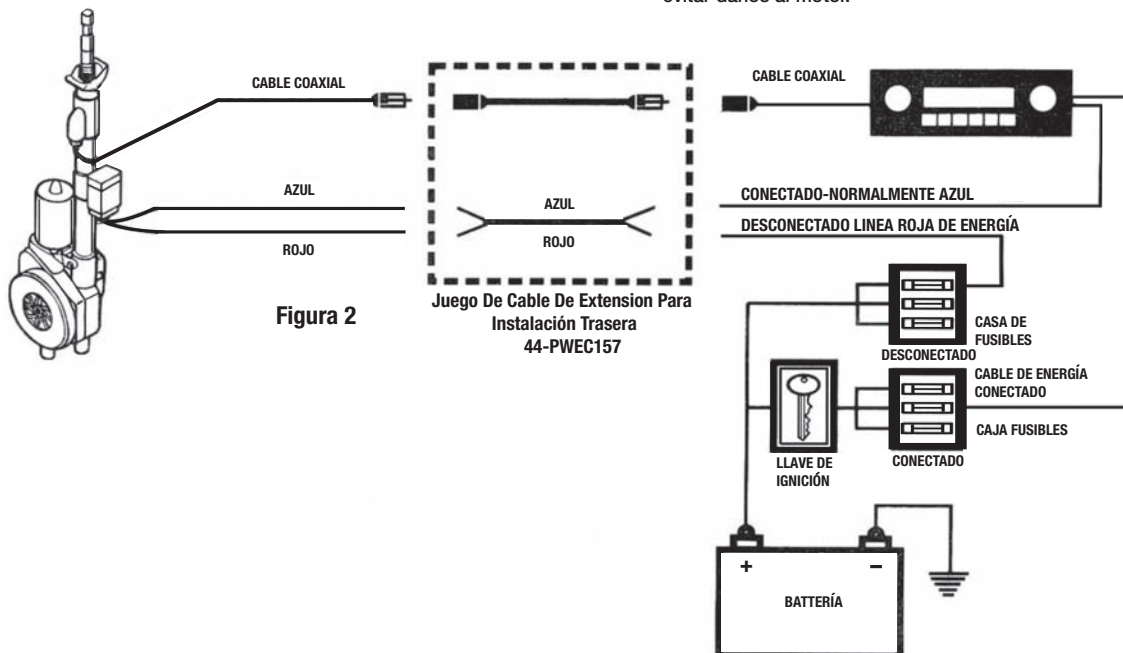
2. La antena eléctrica esta diseñada para temperaturas extremadamente bajas, pero bajo severas condiciones de congelamiento la antena podría fallar al intentar extenderse o retraerse. Si esto ocurriera, encienda y apague la radio tres o cuatro veces para ayudar a liberar el mástil de la antena. El motor de la antena no se dañara si el mástil no se extiende; un embrague especial protege al motor de posibles danos.

3. Recuerde retraer la antena al entrar el automóvil a lavaderos de autos, garajes o zonas de baja altura.

4. No existen partes que deban mantenerse dentro del conjunto motor que deban ser puestas aparte. La garantía quedara invalidada si existen danos causados por accesorios no autorizados, desarmado o métodos de conexiones eléctricas diferentes de aquellos recomendados.

5. Inspeccione periódicamente el tubo de drenaje por eventual bloqueo o retorceduras.

6. Utilice fusible de 5 A en caso de tener que reemplazarlo, a fin de evitar danos al motor.



AntennaWorks® LIMITED WARRANTY

Antennaworks warrants to the original retail purchaser of this product. Should this product prove to be defective in material or workmanship within 1 year from the date of original purchase, it will be repaired or replaced (at Antennaworks option) without charge for parts or labor.

This warranty does not apply to any product or part thereof, which has been changed through alteration, misuse, neglect, accidents, mishandling, unreasonable use, improper installation, or accident in shipment. This warranty does not extend to the elimination of car static or motor noise. Costs incurred for removal or replacement within the terms of this warranty, the defective product, with proof of purchase, first should be returned to the original place of purchase. If that is not possible, the defective product must be delivered, transportation prepaid to Antennaworks at the address shown below. A letter explaining the details of the problem must be enclosed. Antenna must be returned to Antennaworks complete. Any missing parts will be replaced and billed at current pricing. Repairs or replacement will be made and the product will be returned as soon as possible.

Before returning the item for repair or service, verify that the product itself is defective, as errors in wiring or in adherence to following installation directions may be the problem.

Product materials and specifications are subject to change without notice.

THIS WARRANTY IS IN LIEU OF ANY OTHER WARRANTIES, EXPRESS OR IMPLIED, AND METRA/ANTENNAWORKS SHALL NOT BE LIABLE FOR ANY INCIDENTAL OR CONSEQUENTIAL DAMAGES DUE TO THE BREACH OF ANY EXPRESS OR IMPLIED WARRANTY. ANY IMPLIED WARRANTY OF MERCHANTABILITY IS LIMITED IN DURATION TO THE 1 YEAR WARRANTY PERIOD SPECIFIED ABOVE. UNDER NO CIRCUMSTANCES SHALL ANTENNAWORKS BE LIABLE FOR ANY INCIDENTAL OR CONSEQUENTIAL DAMAGES FOR BREACH OF THIS WARRANTY.

No person or representative of Metra /Antennaworks is authorized to assure for Antennaworks any liability otherwise expressed herein in connection with the sale of this product.

Some states do not allow limitations on how long an implied warranty lasts or the exclusion or limitation of incidental or consequential damage so the above limitations or exclusion may not apply to you. This warranty gives you specific legal rights and you may also have other rights which vary from state to state.

AntennaWorks® GARANTIE LIMITEE

Metra Electronics offre à l'acheteur original de ce produit une garantie contre les défauts dans les matières et la fabrication. Si ce produit devait être défectueux au cours d'une période de un an à compter de la date originale d'achat. Metra s'engage à le réparer ou à le remplacer (à la discrétion de Metra) et ce, sans frais pour les pièces.

Cette garantie ne s'applique pas sur un produit ou une pièce ayant subi de modifications, une utilisation inappropriée, de la négligence, un incident, une mauvaise manipulation, un emploi abusif, une installation inappropriée ou in accident lors de l'expédition. Cette garantie ne couvre pas l'élimination de statiques du véhicule ou de bruits du moteur, ni les couts encourus pour l'enlèvement ou l'installation du produit, ni les dommages aux autres accessoires ou autres systèmes électrique du véhicule. Cette garantie ne s'applique pas non plus à un produit qui n'a pas fait l'objet d'un entretien conforme aux instructions sur l'installation et l'utilisation fournies par Metra.

Pour obtenir une réparation ou un remplacement selon les clauses de cette garantie, le produit défectueux doit d'abord être retourné, accompagné d'une preuve d'achat, à l'endroit original de l'achat. Si cela n'est pas possible, veuillez communiquer avec le service du soutien technique de Metra Electronics au 1-800-221-0932 (poste 2416). Si le produit est défectueux, vous recevrez un numéro d'autorisation pour la remise et une adresse où vous pourrez retourner le produit défectueux. Une lettre expliquant, en détails, le problème doit être jointe.

Avant de retourner un article aux fins de réparation, s'assurer que c'est bien le produit qui est défectueux et non un mal-fonctionnement du à une erreur dans le câblage ou à une installation n'étant pas conforme aux instructions.

Matières et spécifications du produit sous réserve.

CETTE GARANTIE REMPLACE TOUTES AUTRES GARANTIES, EXPLICITES OU IMPLICITES ET METRA DECLINE TOUTE RESPONSABILITE QUANT AUX DOMMAGES DIRECTS OU ACCESSOIRES CAUSES PAR UN MANQUEMENT A TOUTES AUTRES GARANTIE EXPLICITES OU IMPLICITES. TOUTE GARANTIE IMPLICITE DE L'A-PROPOS DE L'UTILISATION DE LA MARCHANDISE SE LIMITE A LA PERIODE DE UN (1) AN INDIQUEE PLUS HAUT. EN AUCUN CAS, METRA NE PEUT ETRE TENUE RESPONSABLE DE TOUS DOMMAGES DIRECTS OU ACCESSOIRES CAUSES PAR UN MANQUEMENT A CETTE GARANTIE DE UN (1) AN.

Aucune personne et aucun représentant de Metra ne sont autorisés, durant la vente du produit, à assurer, au nom de Metra, toute autre responsabilité que celles expliquées dans cette garantie.

Certaines provinces ne permettent pas de limitation de la durée d'une garantie implicite ni l'exclusion ou la limitation pour les dommages directs ou accessoires. Par conséquent, il se peut que les limites ou exclusions plus haut indiquées ne s'appliquent pas à vous. Cette garantie vous donne certain droit particulier, il se peut que vous ayez d'autres qui varient d'une province à l'autre.

AntennaWorks® GARANTÍA LIMITADA

Metra Electronics garantiza al comprador minorista original de este producto por el termino de un año a partir de la fecha de compra original, y siempre que se compruebe que el mismo el defectuoso, que será reparado o reemplazado (a opción de Metra) sin cargo por piezas.

Esta garantía no es válida para cualquier producto o parte del mismo que haya sido camblada a través de alteraciones, uso indebido, negligencia, accidente, manipuleo inadecuado, utilización irracional, instalación inadecuada, o accidente de transporte. Esta garantía no se extiende a la eliminación de la estática del automóvil o ruidos de motor, costos incurridos por remoción o reinstalación del producto que no haya sido mantenido de acuerdo a las instrucciones de instalación y operaciones de Metra.

A fin de obtener la reparación o reemplazo dentro de los términos de esta garantía, el producto defectuoso deberá retomarse al sitio de su compra original acompañado par la prueba de su compra. Si eso no fuese posible contrastarse con el Departamento de Asistencia Técnica de Metra Electronics al 800-221-0932 (ext. 2416). Si la unidad estuviese defectuosa se le indicará un número de autorización y una dirección donde devolverla. Debrá incluirse una nota explicativa con los detalles del problema.

Antes de devolver el ítem para su reparación o servicio, verifique el producto está defectuoso, dado que podría ser causa del problema errores de cableado o el seguimiento de las instrucciones.

Los materiales de producto y sus especificaciones están sujetos a cambios sin anuncio previo.

ESTA GRANTÍA SUSTITUYE A CUAQUIER OTRA GARANTÍA, EXPRESA O IMPLÍCITA, Y METRA NO SERÁ RESPON-SABLE POR DAÑOS INCIDENTALES O CONSECUENTES DEBIDO A BRECHA DE CUALQUIER GARATIA EXPRESA O IMPLÍCITA. CUALQUIER GARANTÍA IMPLÍCITA DE COMERCIALIZACIÓN ESTÁ LIMITADA EN SU DURACIÓN AL PERIODO DE UN AÑO ANTES ESPECIFICADO. BAJO NINGUNA CIRCUNSTANCIA METRA SERÁ RESPONSABLE POR CUALQUIER DAÑO INCIDENTAL O CONSECUENTE POR BRECHA EN ESTA GARANTÍA.

Ninguna persona o representante de Metra esta´ autorizada a asegurar ninguna responsabilidad de Metra distinta a la expresada aquí, en conexión con la venta de este producto.

Algunos estados no permiten las limitaciones acerca de cuanto tiempo dura garantía implícita o la exclusión o limitación de daños incidentales o consecuentes, de manera que las limitaciones antes mencionadas no serán validas para usted. Esta garantía le otorga a usted derechos legales específicos, y puede usted tener otros derechos legales que podrían variar entre estados.



INSTALLER INSTITUTE

Turn your hobby into a career at Installer Institute, the educational leader of the mobile electronics industry.

Log onto www.installerinstitute.com or call 800-354-6782 for more information and start your new career today.



1-800-221-0932



www.metraonline.com

REV. 08/06/08 © COPYRIGHT 2008 METRA ELECTRONICS CORPORATION INSTAW-PW22

Free Manuals Download Website

<http://myh66.com>

<http://usermanuals.us>

<http://www.somanuals.com>

<http://www.4manuals.cc>

<http://www.manual-lib.com>

<http://www.404manual.com>

<http://www.luxmanual.com>

<http://aubethermostatmanual.com>

Golf course search by state

<http://golfingnear.com>

Email search by domain

<http://emailbydomain.com>

Auto manuals search

<http://auto.somanuals.com>

TV manuals search

<http://tv.somanuals.com>