



# INSTALLATION INSTRUCTIONS FOR PART 99-5807

## APPLICATIONS

### FORD

- Edge 2007-2008
- Expedition 2007-2008
- Explorer 2005-2009
- F-150 2004-2008
- Five-Hundred 2005-2007
- Freestyle 2005-2007
- Mustang 2005-2009
- Sport Trac 2006-2009
- Taurus/Taurus X 2008-2009

### LINCOLN

- Mark LT 2004-2008

### MERCURY

- Montego 2005-2007
- Mountaineer 2005-2009
- Sable 2008-2009

# 99-5807

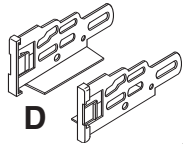
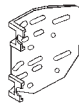
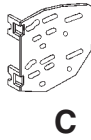
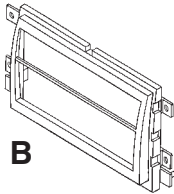
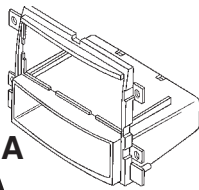
## KIT FEATURES

- DIN Mount Radio Provision with Pocket
- ISO Mount Radio Provision with Pocket
- Double DIN Mount Radio Provision
- Stacked ISO Units Provision



## KIT COMPONENTS

A) Radio Housing (single DIN w/ pocket) • B) Radio Housing (double DIN / stacked ISO DIN) • C) Double DIN Brackets D) ISO Brackets E) Trim Plate



E

## WIRING AND ANTENNA CONNECTIONS (Sold Separately)

### Harness:

- 70-5520 - Ford Harness 2003-up
- 70-5521 - Ford Amplified Harness 2003-up
- 70-5522 - Ford Sub Harness 2003-up
- XSVI-5520 NAV - Ford Interface 2006-up

### Antenna Adapter:

- 40-CR10 - Chrysler/GM Antenna Adapter 2002-up

## TOOLS REQUIRED:

Cutting Tool • Phillips Screwdriver • Socket Set



1-800-221-0932



www.metraonline.com

© COPYRIGHT 2004-2009

METRA ELECTRONICS CORPORATION

## **TABLE OF CONTENTS**

### **Dash Disassembly**

#### **FORD**

- **Edge 2007-2008** ..... **2**
- **Expedition 2007-2008** ..... **2**
- **Explorer 2005-2009** ..... **1**
- **F-150 2004-2008** ..... **2**
- **Five Hundred 2005-2007** ..... **3**
- **Freestyle 2005-2007** ..... **4**
- **Mustang 2005-2009** ..... **5**
- **Sport Trac 2006-2009** ..... **1**
- **Taurus 2008-2009** ..... **3**
- **Taurus X 2008-2009** ..... **4**

#### **Lincoln**

- **Mark LT 2004-2008** ..... **2**

#### **Mercury**

- **Montego 2005-2007** ..... **3**
- **Mountaineer 2005-2009** ..... **1**
- **Sable 2008-2009** ..... **3**

### **Kit Assembly**

- **DIN Mount Radio Provision with Pocket** ..... **6**
- **ISO Mount Radio Provision with Pocket** ..... **7**
- **Double DIN Radio Provision** ..... **8**
- **Stacked ISO Units Provision** ..... **9**

- **Final Assembly** ..... **10**

#### **\*Note:**

**Refer also to the instructions included with the aftermarket radio.**

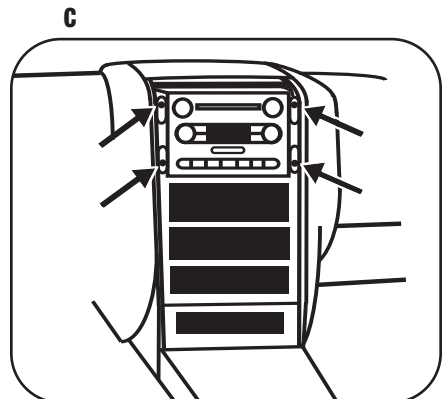
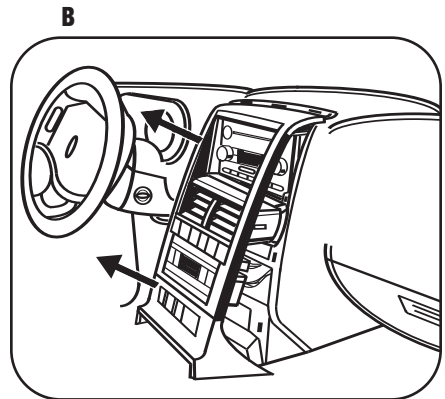
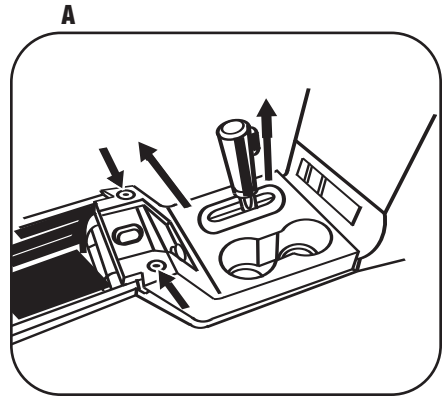


#### **KNOWLEDGE IS POWER**

Enhance your installation and fabrication skills by enrolling in the most recognized and respected mobile electronics school in our industry. Log onto [www.installerinstitute.com](http://www.installerinstitute.com) or call 800-354-6782 for more information and take steps toward a better tomorrow.

**FORD EXPLORER 2005-2009/SPORT TRAC 2006-2009  
MERCURY MOUNTAINEER 2005-2009**

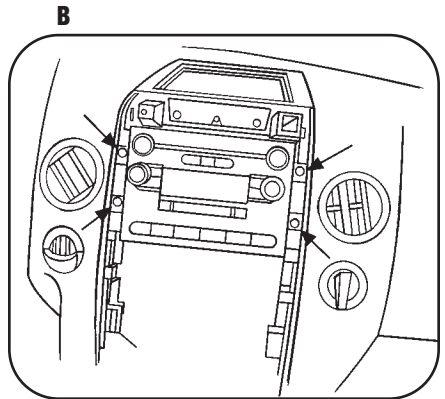
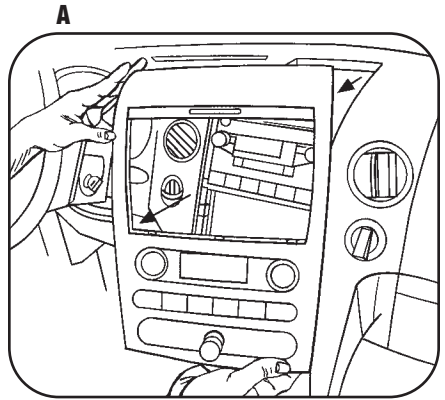
- 1** Disconnect the negative battery terminal to prevent an accidental short circuit.
- 2** Open center console and remove (2) Phillips screws then unclip and remove entire panel surrounding shifter. (Figure A)
- 3** Remove dash panel surrounding radio to access the factory radio screws. (Figure B)
- 4** Remove (4) 9/32" screws to remove the factory radio. (Figure C)



**FORD EDGE/EXPEDITION 2007-2008/F-150 2004-2008  
LINCOLN MARK LT 2004-2008**

- 1 Disconnect the negative battery terminal to prevent an accidental short circuit.
- 2 Unsnap and remove entire panel surrounding the radio and climate controls. (Figure A)
- 3 Remove (4) 9/32" screws to remove the factory radio. (Figure B)

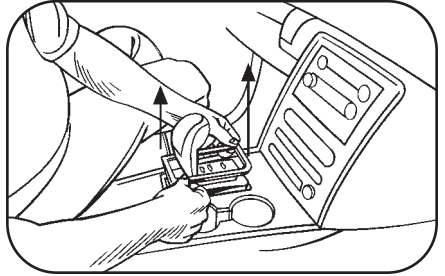
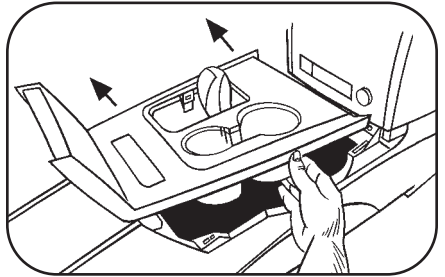
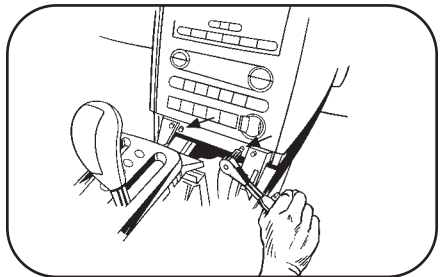
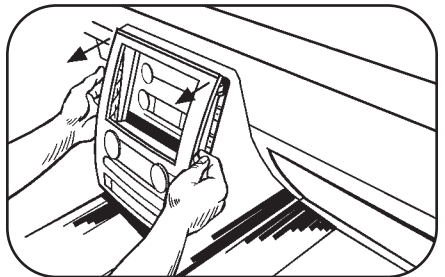
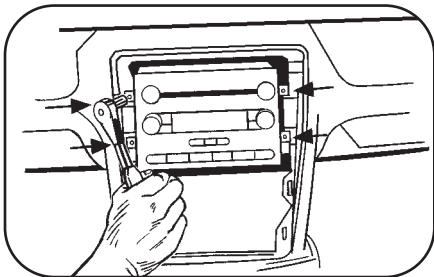
*Continue to kit assembly.*



**FORD FIVE HUNDRED 2005-2007/TAURUS 2008-09  
 MERCURY MONTEGO 2005-2007/SABLE 2008-09**

- 1** Disconnect the negative battery terminal to prevent an accidental short circuit.
- 2** Unclip and remove the small rectangular trim around shift lever. (Figure A)
- 3** Unclip and remove the entire panel (including cup holders) surrounding the shift lever. (Figure B)
- 4** Remove (2) 9/32" screws at the bottom of the center radio/ climate control panel. (Figure C)
- 5** Unclip and remove the center panel. (Figure D)
- 6** Remove (4) 9/32" screws from the radio to remove.

*Continue to kit assembly.*

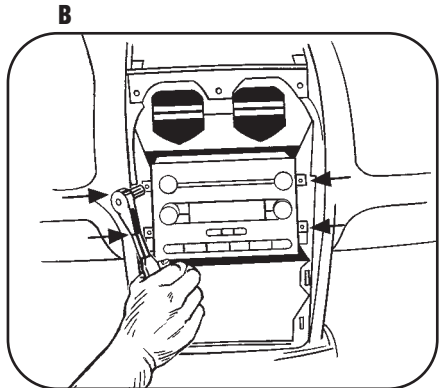
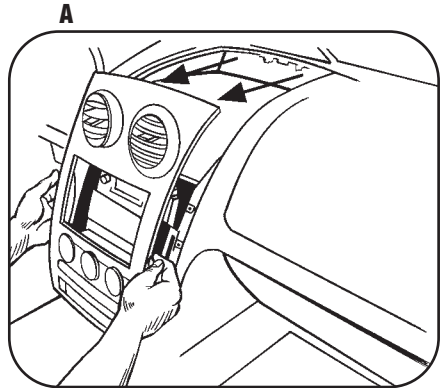
**A**

**B**

**C**

**D**

**E**


**FORD FIVE HUNDRED 2005-2007/TAURUS 2008-09**  
**MERCURY MONTEGO 2005-2007/SABLE 2008-09**

*\*Note: Refer also to the instructions included with the aftermarket radio.*

- 1** Disconnect the negative battery terminal to prevent an accidental short circuit.
- 2** Unclip and remove the entire center panel surrounding the radio and a/c controls. (Figure A)
- 3** Remove (4) 9/32" screws from radio to remove. (Figure B)

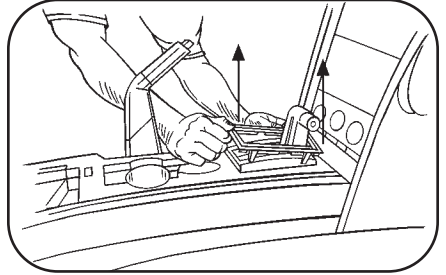
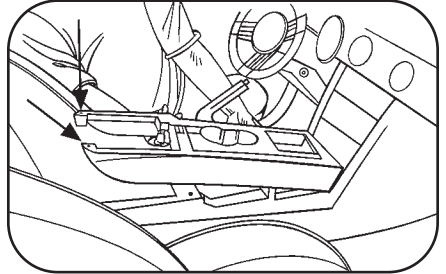
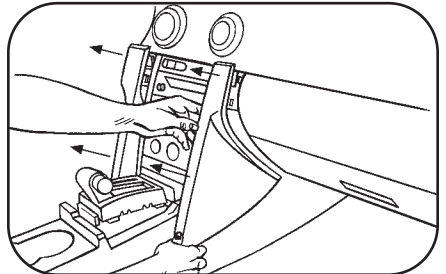
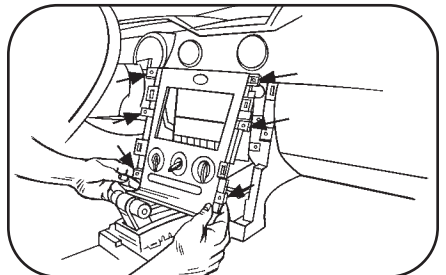
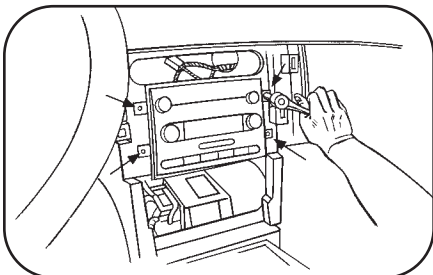
*Continue to final assembly.*



## **FORD MUSTANG 2005-2009**

- 1** Disconnect the negative battery terminal to prevent an accidental short circuit.
- 2** Remove the small rectangular shifter lever trim panel if equipped. (Figure A)
- 3** Remove (2) Phillips screws from under the center armrest at the back of the shifter trim panel (including cup holders). (Figure B)
- 4** Unclip and remove panel. (Figure B)
- 5** Unclip and remove the (2) center stack trim panels from the left and right side of the radio and climate controls. (Figure C)
- 6** Remove (6) 9/32" screws from center trim panel surrounding the radio and climate controls then unclip and remove panel. (Figure D)
- 7** Unclip and remove panel. (Figure E)

*Continue to kit assembly.*

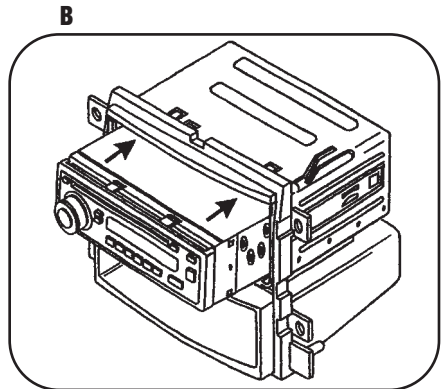
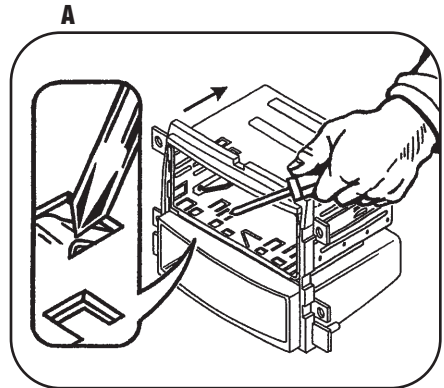
**A**

**B**

**C**

**D**

**E**


## DIN RADIO PROVISION WITH POCKET

*\*Note: Refer also to the instructions included with the aftermarket radio.*

- 1 Slide the DIN cage into the Radio Housing and secure by bending the metal locking tabs down. (Figure A)
- 2 Slide the aftermarket head unit into the cage and secure. (Figure B)

*Continue to final assembly.*





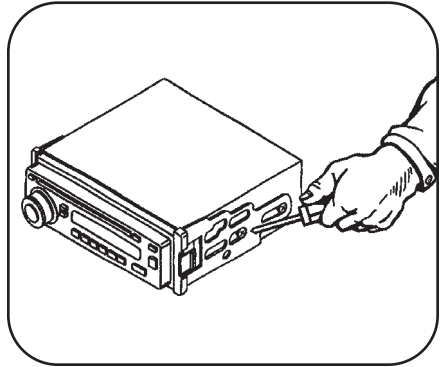
## ISO RADIO PROVISION WITH POCKET

*\*Note: Refer also to the instructions included with the aftermarket radio.*

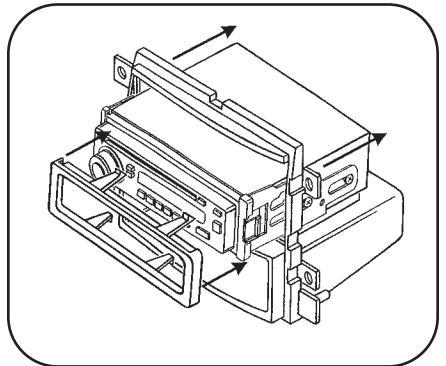
- 1 Mount the ISO Brackets to the head unit with the screws supplied with the unit. (Figure A)
- 2 Slide the head unit into the radio opening until the side clips engage. (Figure B)
- 3 Snap the Trim plate into the Radio Housing.

*Continue to final assembly.*

**A**



**B**



## DOUBLE DIN MOUNT RADIO PROVISION

*\*Note: Refer also to the instructions included with the aftermarket radio.*

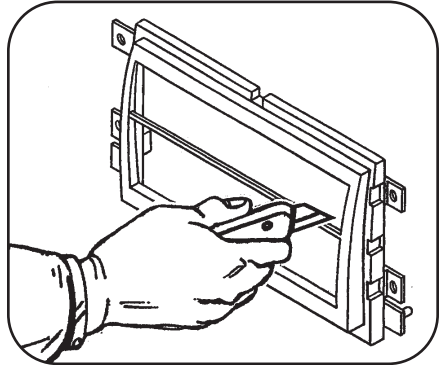
- 1 Remove the center bar from the Double DIN trim plate. (Figure A)
- 2 Slide the appropriate side bracket over the mounting legs of the Double DIN trim plate aligning the holes in the trim plate and the bracket. (Figure B)
- 3 Slide the DDIN radio unit into the trim plate bracket assembly and secure the unit to the kit using the screws supplied with the head unit. (Figure C)

**NOTE:**

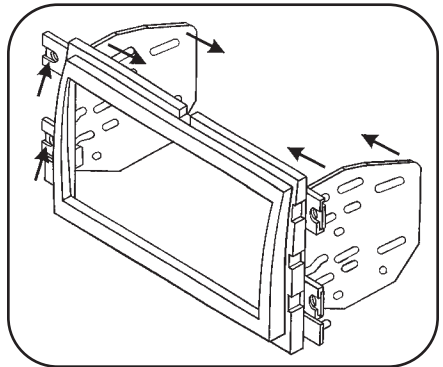
The notch in the housing should be on top.

*Continue to final assembly.*

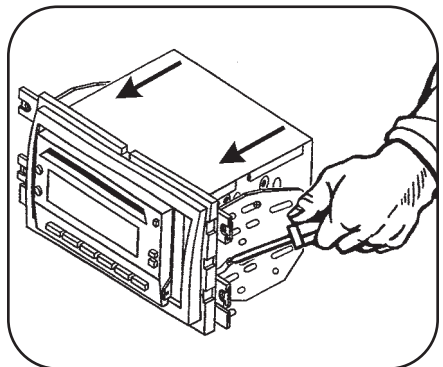
**A**



**B**



**C**



**STACKED ISO UNITS PROVISION**

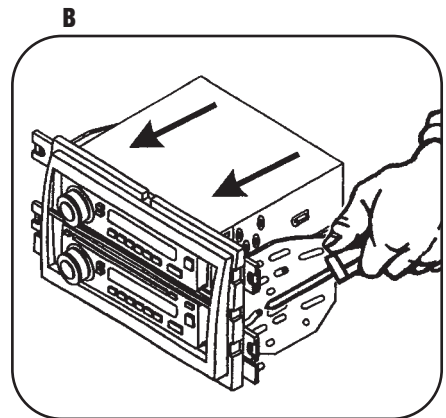
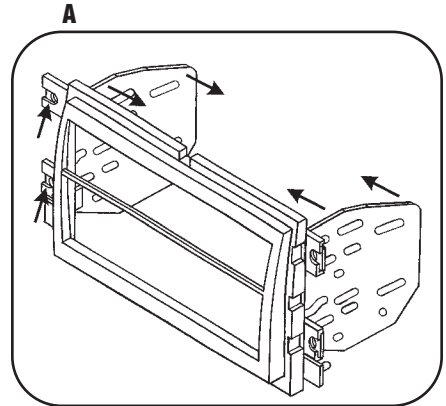
*\*Note: Refer also to the instructions included with the aftermarket radio.*

- 1 Slide the appropriate side bracket over the mounting legs of the Double DIN trim plate aligning the holes in the trim plate and the bracket. (Figure A)
- 2 Slide the stacked ISO DIN units into the trim plate bracket assembly and secure the units to the kit using the screws supplied with the head units. (Figure B)

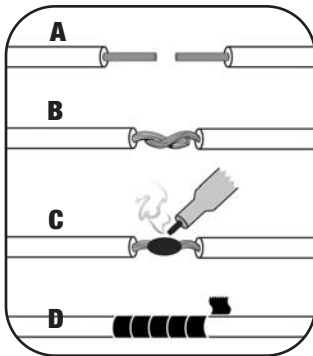
**3 NOTE:**

The notch in the housing should be on top.

*Continue to final assembly.*



## FINAL ASSEMBLY



**(A) Strip wire ends back 1/2"**

**B) Twist ends together**

**C) Solder**

**D) Tape**

- 1** Locate the factory wiring harness in the dash. Metra recommends using the proper mating adapter and making connections as shown. (Isolate and individually tape off the ends of any unused wires to prevent electrical short circuit.)
- 2** Re-connect the negative battery terminal and test the unit for proper operation.
- 3** Reassemble radio and dash assemblies in reverse order of disassembly.

### FINAL WIRING CONNECTIONS

Make wiring connections using the EIA color code chart shown below and the instructions included with the head unit. Metra recommends making connections as shown below; Strip, Splice, Solder, Tape. Isolate and individually tape off ends of any unused wires to prevent electrical short circuit.

#### METRA / EIA WIRING CODE

12V Ignition / Acc. . . . .	Red	Right Front (+) . . . . .	Gray
12V Batt / Memory . . . . .	Yellow	Right Front (-) . . . . .	Gray/ Black
Ground . . . . .	Black*	Left Front (+) . . . . .	White
Power Antenna . . . . .	Blue	Left Front (-) . . . . .	White / Black
Amp Turn-On . . . . .	Blue / White	Right Rear (+) . . . . .	Violet
Amp Ground . . . . .	Black / White	Right Rear (-) . . . . .	Violet / Black
Illumination . . . . .	Orange	Left Rear (+) . . . . .	Green
Dimmer . . . . .	Orange / White	Left Rear (-) . . . . .	Green / Black

**\*NOTE:** When a Black wire is not present, ground radio to vehicle chassis.

All colors may not be present on all leads due to manufacturer's specifications.



**1-800-221-0932**



**www.metraonline.com**

REV. 05/06/09 © COPYRIGHT 2004-2009 METRA ELECTRONICS CORPORATION INST99-5807



## INSTRUCCIONES DE INSTALACIÓN PARA LA PIEZA 99-5807

### APLICACIONES

#### FORD

Edge 2007-2008  
 Expedition 2007-2008  
 Explorer 2005-2009  
 F-150 2004-2008  
 Five-Hundred 2005-2007  
 Freestyle 2005-2007  
 Mustang 2005-2009  
 Sport Trac 2006-2009  
 Taurus/Taurus X 2008-2009

#### LINCOLN

Mark LT 2004-2008

#### MERCURY

Montego 2005-2007  
 Mountaineer 2005-2009  
 Sable 2008-2009

# 99-5807

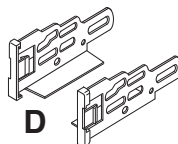
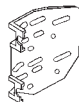
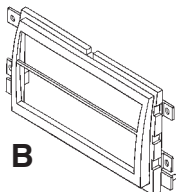
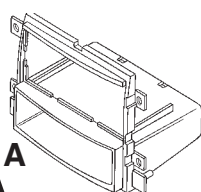
### CARACTERÍSTICAS DEL KIT

- Accesorio para radio de montaje DIN con bolsillo
- Accesorio para radio de montaje ISO con bolsillo
- Accesorio para radio de montaje DIN doble
- Accesorio para unidades ISO apiladas



### COMPONENTES DEL KIT

A) Alojamiento del radio (DIN simple con bolsillo) • B) Alojamiento del radio (DIN doble/DIN ISO apilado) • C) Soportes DIN dobles  
 D) Soportes ISO • E) Placa de terminación



E

### CONEXIONES DE CABLEADO Y ANTENA (se venden por separado)

#### Arnés:

- 70-5520 - Arnés de Ford 2003 y modelos posteriores
- 70-5521 - Arnés amplificado de Ford 2003 y modelos posteriores
- 70-5522 - Subarnés de Ford 2003 y modelos posteriores
- XSVI-5520 NAV - Ford Interface 2006-up

#### Antenna Adapter:

- 40-CR10 - Adaptador de antena Chrysler/GM 2002 y modelos posteriores

### TOOLS REQUIRED:

Herramienta de corte • Destornillador Phillips • Juego de soportes



1-800-221-0932



www.metraonline.com

© COPYRIGHT 2004-2009

METRA ELECTRONICS CORPORATION



# **ÍNDICE**

## **DESMONTAJE DEL TABLERO**

### **FORD**

- Edge 2007-2008 ..... 2
- Expedition 2007-2008 ..... 2
- Explorer 2005-2009 ..... 1
- F-150 2004-2008 ..... 2
- Five Hundred 2005-2007 ..... 3
- Freestyle 2005-2007 ..... 4
- Mustang 2005-2009 ..... 5
- Sport Trac 2006-2009 ..... 1
- Taurus 2008-2009 ..... 3
- Taurus X 2008-2009 ..... 4

### **Lincoln**

- Mark LT 2004-2008 ..... 2

### **Mercury**

- Montego 2005-2007..... 3
- Mountaineer 2005-2009..... 1
- Sable 2008-2009 ..... 3

### **Montaje del kit**

- DIN Mount Radio Provision with Pocket ..... 6
- ISO Mount Radio Provision with Pocket ..... 7
- Double DIN Radio Provision ..... 8
- Stacked ISO Units Provision ..... 9

- Montaje final** ..... 10

### **\*Nota:**

**Asimismo, remítase a las instrucciones incluidas con el radio de posventa.**

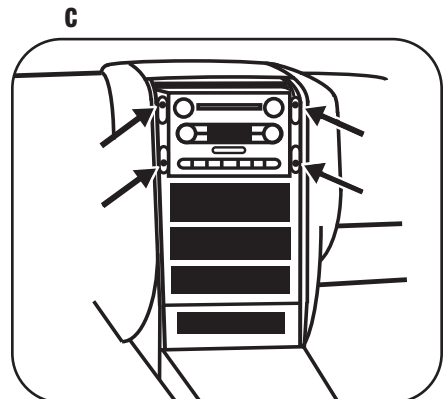
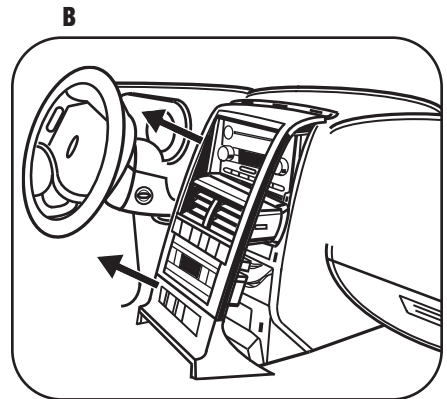
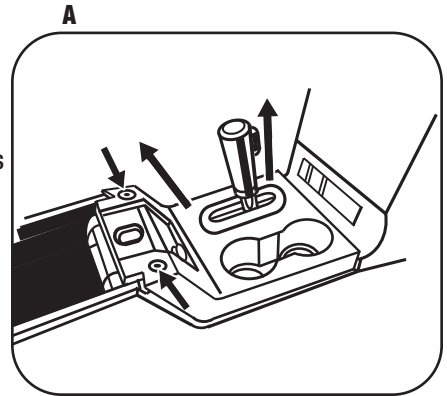


### **KNOWLEDGE IS POWER**

Enhance your installation and fabrication skills by enrolling in the most recognized and respected mobile electronics school in our industry. Log onto [www.installerinstitute.com](http://www.installerinstitute.com) or call 800-354-6782 for more information and take steps toward a better tomorrow.

**FORD EXPLORER 2005-2009/SPORT TRAC 2006-2009  
MERCURY MOUNTAINEER 2005-2009**

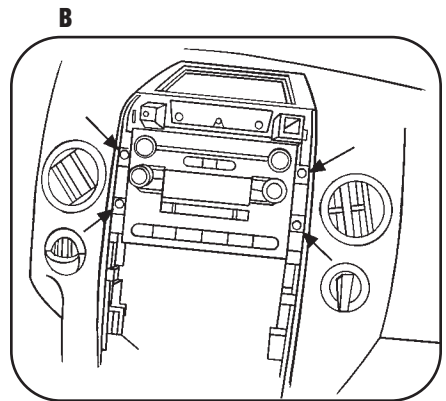
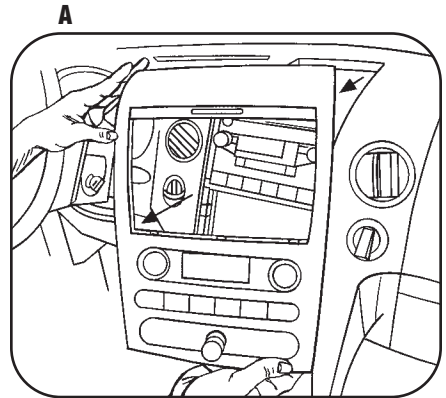
- 1** Desconecte el terminal negativo de la batería, a fin de evitar un cortocircuito accidental.
- 2** Abra la consola central y retire (2) tornillos Phillips y, luego, desenganche y retire todo el panel que rodea la palanca de velocidades. (Figura A).
- 3** Retire el panel del tablero que rodea el radio para tener acceso a los tornillos del radio de fábrica. (Figura B).
- 4** Retire (2) tornillos de 9/32 in en la parte inferior del panel del radio central/de control de clima. (Figura C).



**FORD EDGE/EXPEDITION 2007-2008/F-150 2004-2008  
LINCOLN MARK LT 2004-2008**

- 1** Desconecte el terminal negativo de la batería, a fin de evitar un cortocircuito accidental.
- 2** Quite a presión y retire todo el panel que rodea el radio y los controles de clima. (Figura A).
- 3** Retire (4) tornillos de 9/32 in del radio para retirarlo. (Figura B).

*Continúe con el montaje del kit.*

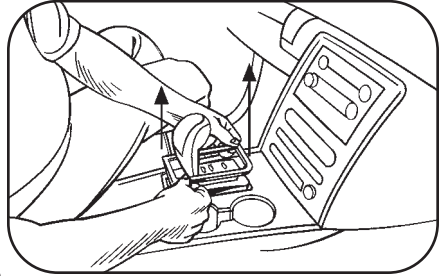
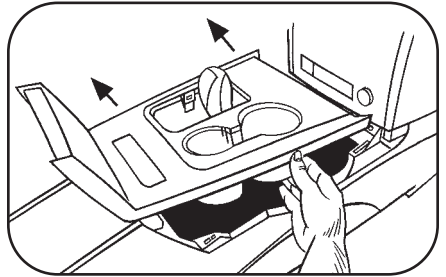
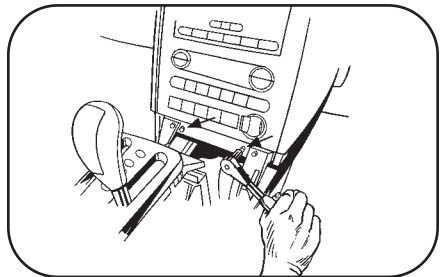
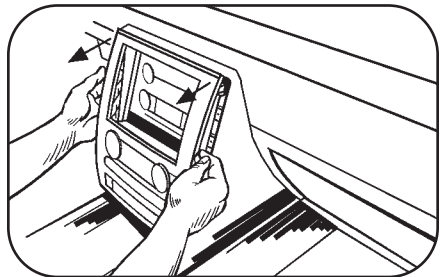
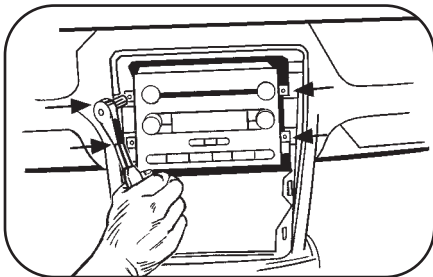




**FORD FIVE HUNDRED 2005-2007/TAURUS 2008-09  
MERCURY MONTEGO 2005-2007/SABLE 2008-09**

- 1 Desconecte el terminal negativo de la batería, a fin de evitar un cortocircuito accidental.
- 2 Desenganche y retire la terminación pequeña rectangular alrededor de la palanca de velocidades. (Figura A).
- 3 Desenganche y retire todo el panel (incluidos los portavasos) que rodean la palanca de velocidades. (Figura B).
- 4 Retire (2) tornillos de 9/32 in en la parte inferior del panel del radio central/de control de clima. (Figura C).
- 5 Desenganche y retire el panel central. (Figura D)
- 6 Retire (4) tornillos de 9/32 in del radio para retirarlo. (Figura E)

*Continúe con el montaje del kit.*

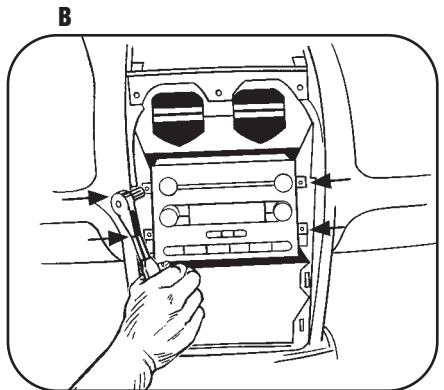
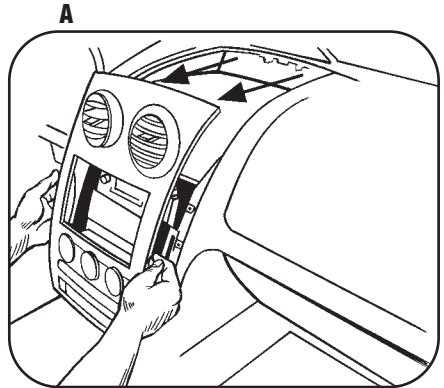
**A**

**B**

**C**

**D**

**E**


**FORD FIVE HUNDRED 2005-2007/TAURUS 2008-09  
MERCURY MONTEGO 2005-2007/SABLE 2008-09**

*\*Nota: Asimismo, remítase a las instrucciones incluidas con el radio de posventa.*

- 1** Desconecte el terminal negativo de la batería, a fin de evitar un cortocircuito accidental.
- 2** Desenganche y retire todo el panel central que rodea el radio y los controles del aire acondicionado. (Figura A).
- 3** Retire (4) tornillos de 9/32 in del radio para retirarlo. (Figura B).

*Continúe con el montaje final.*

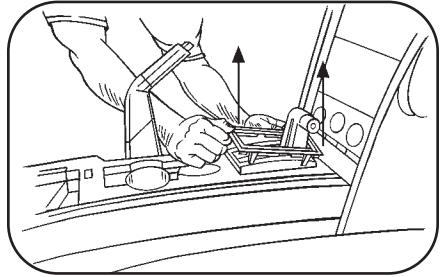


## **FORD MUSTANG 2005-2009**

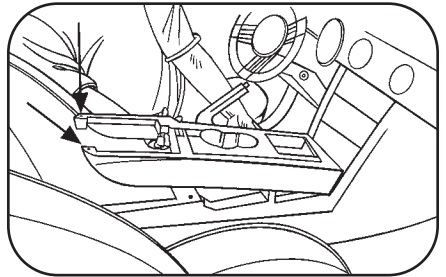
- 1** Desconecte el terminal negativo de la batería, a fin de evitar un cortocircuito accidental.
- 2** Retire el panel de terminación pequeño rectangular de la palanca de velocidades, si corresponde. (Figura A).
- 3** Retire (2) tornillos Phillips que se encuentran debajo del apoyabrazos central en la parte posterior del panel de terminación de la palanca de velocidades (incluidos los portavasos). (Figura B).
- 4** Desenganche y retire el panel. (Figura B).
- 5** Desenganche y retire los (2) paneles de terminación apilados centrales de los lados izquierdo y derecho del radio y de los controles de clima. (Figura C).
- 6** Retire (6) tornillos de 9/32 in del panel de terminación central que rodea el radio y los controles de clima y, luego, desenganche y retire el panel. (Figura D)
- 7** Desenganche y retire el panel. (Figura E)

*Continúe con el montaje del kit.*

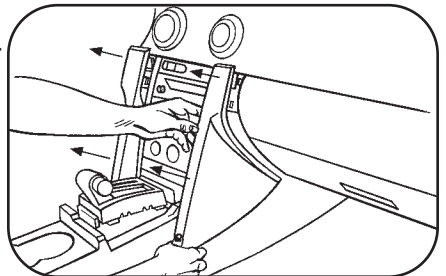
**A**



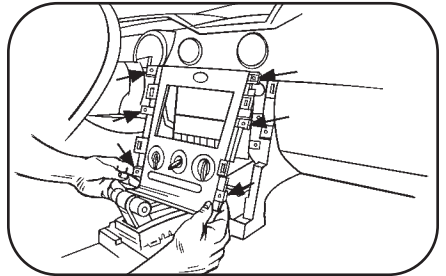
**B**



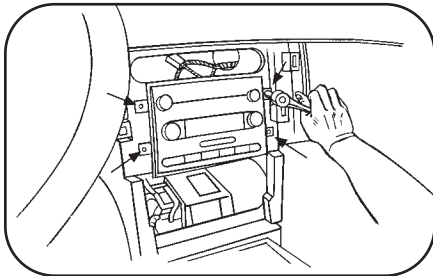
**C**



**D**



**E**

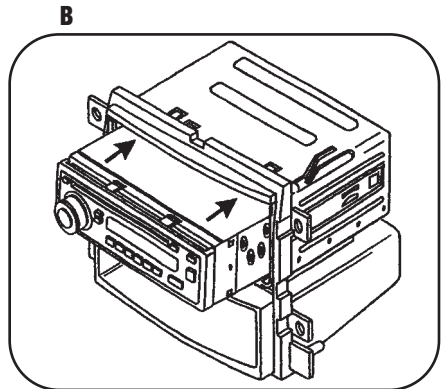
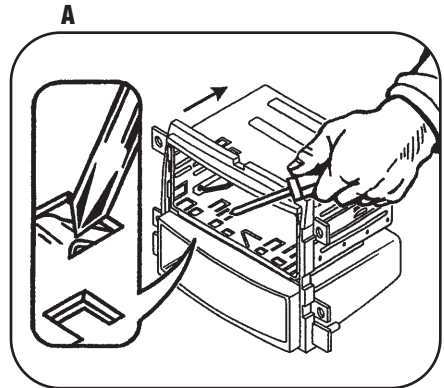


**ACCESORIO PARA RADIO DIN CON BOLSILLO**

*\*Nota: Asimismo, remítase a las instrucciones incluidas con el radio de posventa.*

- 1 Deslice la caja DIN en el alojamiento del radio y sujétela doblando las lengüetas de cierre de metal hacia abajo. (Figura A).
- 2 Deslice la unidad central de posventa en la caja y sujétela. (Figura B).

*Continúe con el montaje final.*

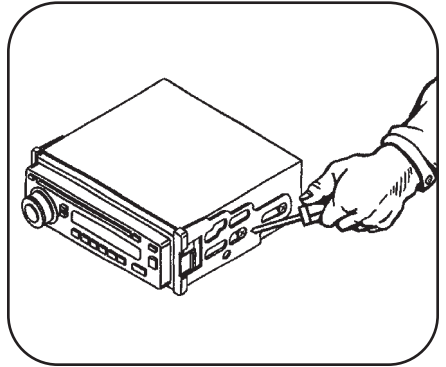
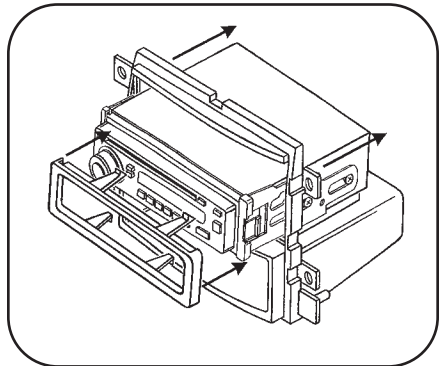


**ACCESORIO PARA RADIO ISO CON BOLSILLO**

*\*Nota: Asimismo, remítase a las instrucciones incluidas con el radio de posventa.*

- 1** Monte los soportes ISO en la unidad central con los tornillos suministrados con la unidad. (Figura A).
- 2** Deslice la unidad central en la abertura del radio hasta que enganchen los ganchos laterales. (Figura B).
- 3** Coloque a presión la placa de terminación en el alojamiento del radio.

*Continúe con el montaje final.*

**A**

**B**


## ACCESORIO PARA RADIO DE MONTAJE DIN DOBLE

*\*Nota: Asimismo, remítase a las instrucciones incluidas con el radio de posventa.*

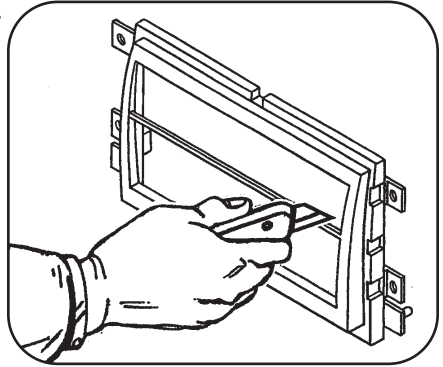
- 1 Retire la barra central de la placa de terminación DIN doble. (Figura A).
- 2 Deslice el soporte lateral adecuado sobre las patas de montaje de la placa de terminación DIN doble alineando los orificios en la placa de terminación y el soporte. (Figura B).
- 3 Deslice la unidad del radio DDIN en el conjunto de soporte de la placa de terminación y sujete la unidad en el kit usando los tornillos suministrados con la unidad central. (Figura C).

**NOTA:**

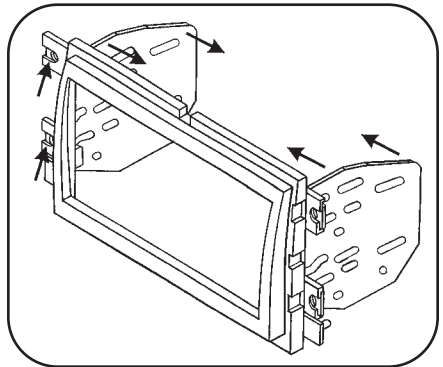
La muesca del alojamiento debería estar en la parte superior.

*Continúe con el montaje final.*

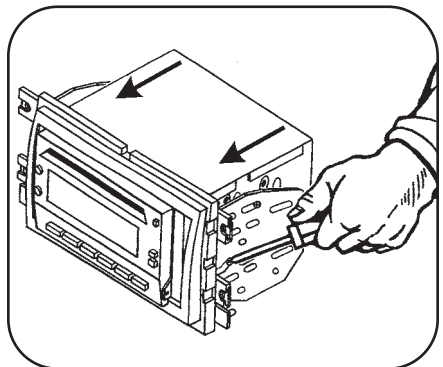
**A**



**B**



**C**



## ACCESORIO PARA UNIDADES ISO APILADAS

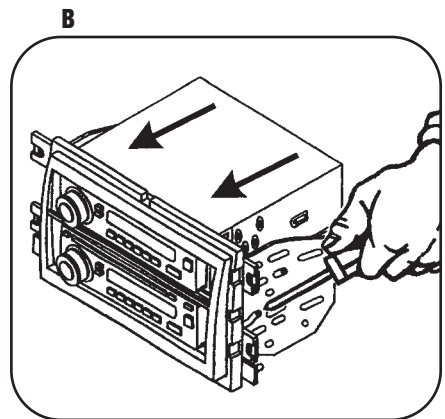
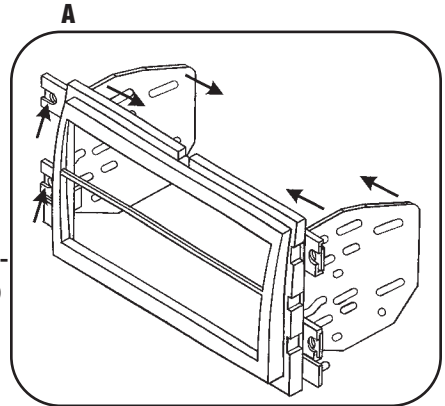
*\*Nota: Asimismo, remítase a las instrucciones incluidas con el radio de posventa.*

- 1 Deslice el soporte lateral adecuado sobre las patas de montaje de la placa de terminación DIN doble alineando los orificios en la placa de terminación y el soporte. (Figura A).
- 2 Deslice las unidades DIN ISO apiladas en el conjunto de soporte de la placa de terminación y sujete las unidades al kit usando los tornillos suministrados con las unidades centrales. (Figura B).

### 3 **NOTA:**

La muesca del alojamiento debería estar en la parte superior.

*Continúe con el montaje final.*

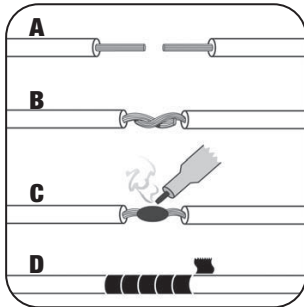


## MONTAJE FINAL

- 1 Ubique el arnés del cableado de fábrica en el tablero y realice las conexiones como se muestra. Metra recomienda usar el adaptador de acoplamiento adecuado y realizar las conexiones como se muestra. (Aísle y encinte individualmente los extremos de cualquier cable que no esté en uso, a fin de evitar un cortocircuito eléctrico).
- 2 Vuelva a conectar el terminal negativo de la batería y pruebe la unidad para verificar que funcione correctamente.
- 3 Vuelva a montar los conjuntos del radio y tablero en forma inversa al desmontaje.

### CONEXIONES DE CABLEADO FINALES

Realice las conexiones de cableado utilizando el cuadro de códigos de colores de la Alianza de industrias electrónicas (Electronic Industries Alliance, EIA) que se muestra a continuación y las instrucciones incluidas con la unidad central. Metra recomienda realizar las conexiones como se muestra a continuación: Pelar, empalmar, soldar, encintar. (Aísle y encinte individualmente los extremos de cualquier cable que no esté en uso, a fin de evitar un cortocircuito eléctrico).



- A) *Pele ½ in de los extremos de los cables***  
**B) *Tuerza los extremos juntos***  
**C) *Suelde***  
**D) *Encinte***

### CÓDIGO DE CABLEADO DE METRA/EIA

Ignición de 12 V/Acc. Gris	Parte delantera derecha (-). . . . Gris
Batería de 12 V/memoria. . . Amarillo	Right Front (-). . . . Gris / Negro
Conexión a tierra. . . Negro*	Parte delantera izquierda (+). . . Blanco
Antena eléctrica. . . . Azul	Parte delantera izquierda (-). Blanco / Negro
Encendido Amp. . . . Azul / Blanco	Parte trasera derecha (+). . . . Violeta
Conexión a tierra Amp. Negro / Blanco	Parte trasera derecha (-). . . . Violeta / Negro
Iluminación. . . . . Naranja	Parte trasera izquierda (+). . . . Verde
Atenuador. . . . . Naranja / Blanco	Parte trasera izquierda (-) Verde / Negro

**\*NOTA: Cuando no haya un cable negro, conecte a tierra el radio con el chasis del vehículo. Es posible que no se encuentren todos los colores en todos los conductores como consecuencia de las especificaciones del fabricante.**


**1-800-221-0932**

**www.metraonline.com**

REV. 05/06/09 © COPYRIGHT 2004-2009 METRA ELECTRONICS CORPORATION INST99-5807



## Free Manuals Download Website

<http://myh66.com>

<http://usermanuals.us>

<http://www.somanuals.com>

<http://www.4manuals.cc>

<http://www.manual-lib.com>

<http://www.404manual.com>

<http://www.luxmanual.com>

<http://aubethermostatmanual.com>

Golf course search by state

<http://golfingnear.com>

Email search by domain

<http://emailbydomain.com>

Auto manuals search

<http://auto.somanuals.com>

TV manuals search

<http://tv.somanuals.com>