

**IMPORTANT INSTRUCTIONS -
OPERATING MANUAL**



**CERAMIC PEDESTAL HEATER
WITH REMOTE CONTROL
MODEL 5397**

This Heater is intended for use as supplemental heat.

This Heater is for residential use only.

It is not intended to be used in commercial, industrial or agricultural settings.



**READ AND SAVE THESE INSTRUCTIONS
READ CAREFULLY BEFORE ATTEMPTING TO ASSEMBLE,
INSTALL, OPERATE OR MAINTAIN THE PRODUCT DESCRIBED.
PROTECT YOURSELF AND OTHERS BY OBSERVING ALL
SAFETY INFORMATION. FAILURE TO COMPLY WITH
INSTRUCTIONS COULD RESULT IN PERSONAL INJURY AND/OR
PROPERTY DAMAGE!
RETAIN INSTRUCTIONS FOR FUTURE REFERENCE.**

**GARANTÍA LIMITADA DE LASKO PRODUCTS, INC.
(NO VÁLIDO EN MÉXICO)**

QUÉ CUBRE ESTA GARANTÍA: Este producto está garantizado contra defectos de mano de obra y/o materiales.

CUÁNTO DURA ESTA GARANTÍA: Esta garantía se extiende únicamente al comprador original del producto y dura tres (3) años a partir de la fecha original de compra o hasta que el comprador original del producto venda o transfiera el producto, cualesquiera de ambas que ocurriera en primer lugar.

QUÉ HARÁ LASKO: Durante el período de garantía, Lasko, a opción propia, reparará o reemplazará cualquier parte o partes que demuestren ser defectuosas o reemplazará el producto completo por el mismo modelo u otro comparable.

QUÉ NO CUBRE ESTA GARANTÍA: Esta garantía no tiene validez si el producto fue dañado o falló debido a un accidente, manipulación u operación inadecuadas, daño en el envío, abuso, mal uso, reparaciones no autorizadas hechas o el intento de hacerlas, o el uso del producto para servicio comercial o no residencial. Esta garantía no cubre los costos de envío para la devolución de productos a Lasko para su reparación o reemplazo. Lasko abonará los cargos de envío de devolución a Lasko con posterioridad a las reparaciones o el reemplazo bajo garantía.

CUALESQUIERA Y TODAS LAS GARANTÍAS, EXPLÍCITAS O IMPLÍCITAS (INCLUYENDO, SIN LIMITACIÓN, CUALESQUIERA GARANTÍA IMPLÍCITA DE COMERCIABILIDAD), DURAN TRES AÑOS A PARTIR DE LA FECHA ORIGINAL DE COMPRA O HASTA QUE EL COMPRADOR ORIGINAL DEL PRODUCTO VENDA O TRANSFIERA EL PRODUCTO, CUALESQUIERA DE AMBAS QUE OCURRIERA EN PRIMER LUGAR Y EN NINGÚN CASO LA RESPONSABILIDAD DE LASKO BAJO CUALQUIER GARANTÍA EXPLÍCITA O IMPLÍCITA INCLUIRÁ (I) DAÑOS INCIDENTALES O POR CONSECUENCIA POR CUALQUIER CAUSA QUE FUERE, O (II) REEMPLAZO O REPARACIÓN DE CUALESQUIERA FUSIBLES HOGAREÑOS, CORTA-CIRCUITOS O TOMACORRIENTES. INDEPENDIENTEMENTE DE CUALQUIER DECLARACIÓN CONTRARIA, EN NINGÚN CASO LA RESPONSABILIDAD DE LASKO BAJO CUALQUIER GARANTÍA EXPLÍCITA O IMPLÍCITA PODRÁ EXCEDER EL PRECIO DE COMPRA DEL PRODUCTO Y DICHA RESPONSABILIDAD TERMINARÁ AL VENCIMIENTO DEL PERÍODO DE GARANTÍA.

Algunos estados y provincias no permiten limitaciones sobre la duración de una garantía implícita, o sobre la exclusión o limitación de los daños incidentales o por consecuencia, por lo tanto dichas exclusiones o limitaciones podrían no aplicarse en su caso. Esta garantía le otorga a usted derechos legales específicos. Usted también podría tener otros derechos que varían de estado en estado y de provincia en provincia.

Se requiere prueba de compra antes que se acepte un reclamo bajo garantía.

SERVICIO AL CLIENTE:

Línea gratuita (800) 233-0268. Correo electrónico: producthelp@laskoproducts.com

Nuestro equipo de Servicio al Cliente está disponible para ayudarle con preguntas sobre productos, ubicaciones de los centros de reparación y repuestos. Se puede comunicar con nuestro equipo de Servicio al Cliente de lunes a viernes, de 8

a.m. a 5 p.m. hora del Este. Por favor tenga disponible el número de modelo, así como también el tipo y estilo (ubicados en la parte inferior de su producto). Customer Service Dept., 820 Lincoln Ave., West Chester, PA 19380

(Por favor no envíe el producto a esta dirección) www.laskoproducts.com

LOS REPUESTOS PARA PRODUCTOS DISCONTINUADOS, OBSOLETOS Y ALGUNOS OTROS PRODUCTOS PODRÍAN NO ESTAR DISPONIBLES. DEBIDO A RAZONES DE SEGURIDAD, MUCHOS COMPONENTES ELECTRÓNICOS Y LA MAYORÍA DE LOS COMPONENTES DE LOS CALENTADORES NO ESTÁN DISPONIBLES AL CONSUMIDOR PARA SU INSTALACIÓN O REEMPLAZO.

SAVE THESE INSTRUCTIONS



WARNING



IMPORTANT SAFETY INSTRUCTIONS

When using electrical appliances, basic precautions should always be followed to reduce the risk of fire, electrical shock and injury to persons, including the following:



Read all instructions before using this Heater.



1. ALWAYS PLUG HEATERS DIRECTLY INTO A WALL OUTLET/RECEPTACLE. NEVER USE WITH AN EXTENSION CORD DO NOT PLUG HEATER INTO ANY OTHER CORD CONNECTED DEVICE, SUCH AS A POWER STRIP, SURGE PROTECTOR, MULTIPLE OUTLET ADAPTER, CORD REEL OR OUTLET-TYPE AIR FRESHENER. THE USE OF SUCH DEVICES MAY CREATE A FIRE HAZARD. PLUG UNIT DIRECTLY INTO A 120V WALL OUTLET ONLY.

WARNING: FAULTY WALL OUTLET CONNECTIONS MAY CAUSE THE WALL OUTLET TO OVERHEAT. BE SURE THAT HEATER PLUG FITS TIGHTLY INTO OUTLET BEFORE EACH USE. DURING USE, CHECK TO MAKE CERTAIN THE HEATER PLUG IS NOT OVERHEATING. IF NECESSARY HAVE A QUALIFIED ELECTRICIAN CHECK AND/OR REPLACE THE WALL OUTLET.

2. Use this Heater only as described in this manual. Any other use not recommended by the manufacturer may cause fire, electrical shock, or injury to persons.
3. Make certain that the room is equipped with a working smoke detector.
4. Make certain that the power source conforms to the electrical requirements of the Heater.
5. Extreme caution is necessary when any Heater is used by or near children or invalids and whenever the Heater is left operating unattended.
6. This appliance has a polarized plug (one blade is wider than the other). To reduce the risk of electric shock, this plug is intended to fit in a polarized outlet only one way. If the plug does not fit fully in the outlet, reverse the plug. If it still does not fit, contact a qualified electrician. Do not attempt to defeat this safety feature.
7. Do not operate any Heater with a damaged cord or plug or after the Heater malfunctions, or has been dropped or damaged in any manner. Please contact Customer Service at 800-233-0268 Monday through Friday from 8am to 5pm EST for assistance.

DO NOT DEPEND ON THE ON/OFF SWITCH AS THE SOLE MEANS OF DISCONNECTING POWER WHEN SERVICING OR MOVING THE HEATER. ALWAYS UNPLUG THE POWER CORD. ALWAYS TURN OFF AND UNPLUG HEATER BEFORE LEAVING THE AREA. NEVER LEAVE CHILDREN UNATTENDED WHEN THE HEATER IS ON OR PLUGGED IN.

8. To disconnect Heater, turn the Heater OFF then remove the plug from the outlet.
9. Always unplug Heater when not in use. Unplug power cord before servicing or moving the Heater.
10. Do not insert or allow fingers or foreign objects to enter any ventilation or exhaust opening as it may cause an electric shock, fire, or damage the Heater. Do not block or tamper with the Heater in any manner while it is in operation.
11. To prevent a possible fire, do not block air intakes or exhaust in any manner. Do not place on soft surfaces, like a bed, where openings may become blocked.
12. Always place the Heater on a stable, flat, level surface when operating, to avoid the chance of the Heater overturning. Locate the Power Cord so the Heater or other objects are not resting on it. DO NOT run Power Cord under carpeting. DO NOT cover Power Cord with throw rugs, runners, or similar coverings. Arrange Power Cord away from room traffic and where it will not be tripped over.
13. This Heater is HOT when in use. To avoid burns, do not let bare skin touch hot surfaces. Always use handle when moving this Heater. Keep combustible materials, such as furniture, pillows, bedding, papers, clothes and curtains at least 3 feet (0.9 m) from the front of the Heater and keep them at least 1 foot (0.3 m) from the sides and rear.
14. A Heater has hot and arcing or sparking parts inside. DO NOT use the Heater in areas where gasoline, paint, or flammable liquids are used or stored. DO NOT use Heater in locations where flammable or explosive chemicals are stored, or in wet atmospheres. This Heater is intended for general use ONLY.
15. This Heater is not intended for use in wet or damp locations. This Heater is not intended for use in bathrooms, laundry areas and similar indoor locations. NEVER locate a Heater where it may fall into a bathtub or other water container.
16. DO NOT use Heater outdoors.
17. Remote controls for other appliances or electronic equipment can sometimes interfere with the operation of this Heater. If this occurs, move the Heater to another location.
18. Keep Heater remote control unit away from chairs and your bed where it may be sat or laid upon and inadvertently turn on the Heater.
19. NOTE: This equipment has been tested and found to comply with the limits for a Class B digital device, pursuant to Part 15 of the FCC Rules. These limits are designed to provide reasonable protection against harmful interference in a residential installation. This equipment generates, uses and can radiate radio frequency energy and, if not installed and used in accordance with the instructions, may cause harmful interference to radio communications. However, there is no guarantee that interference will not occur in a particular installation. If this equipment does cause harmful interference to radio or television reception, which can be determined by turning the equipment off and on, the user is encouraged to try to correct the interference by one or more of the following measures: • Reorient or relocate the receiving antenna. • Increase the separation between the equipment and receiver. • Connect the equipment into an outlet on a circuit different from that to which the receiver is connected. • Consult the dealer or an experienced radio/TV technician for help. The user is cautioned that changes and modifications made to the equipment without the approval of manufacturer could void the user's authority to operate this equipment.
20. This Heater is not suitable for use in agricultural facilities including areas where livestock, poultry or other animals are confined. Please refer to National Electric Code (NEC) Article 547-7 (2008), or applicable state or local codes or standards relating to electrical requirements for Agricultural Buildings. **THIS HEATER DOES NOT MEET THE REQUIREMENTS OF NEC ARTICLE 547-7 (2008).**
21. This Heater is not suitable for use in hazardous locations. Please refer to National Electric Code (NEC) Article 500 or applicable state or local codes or standards relating to electrical requirements for Hazardous locations. **THIS HEATER DOES NOT MEET THE REQUIREMENTS OF NEC ARTICLE 500 (2008).**

WARNING: REDUCE THE RISK OF FIRE OR ELECTRIC SHOCK – DO NOT USE THIS HEATER WITH ANY SOLID STATE SPEED CONTROL DEVICES.

SAVE THESE INSTRUCTIONS

MODELO 5397

ELEMENTOS DE SEGURIDAD

1. Hay un protector de sobrecarga térmica incorporado para evitar el sobrecalentamiento.
2. Si se alcanza una temperatura de sobrecalentamiento, el Calefactor se apagará automáticamente. Sólo podrá retomar el funcionamiento cuando el usuario reinicie la unidad.

Para Reiniciar el Calefactor:

1. Desconecte el Calefactor y espere 10 minutos hasta que la Unidad se enfríe.
2. Después que el Calefactor se haya enfriado, conecte la unidad a un tomacorriente eléctrico de 120V~ y siga las instrucciones de funcionamiento descritas en este manual.

CONSEJOS DE SOLUCIÓN DE PROBLEMAS

Si su calefactor se apaga inesperadamente o no funciona, el elemento de seguridad arriba mencionado podría haber sido activado para evitar el sobrecalentamiento.

1. Asegúrese que el cable eléctrico esté conectado a un tomacorriente eléctrico en funcionamiento.
2. Verifique la posición de su Temperatura. El Calefactor puede haberse apagado por haber alcanzado la posición de temperatura deseada.
3. Si su Calefactor opera durante varios minutos y se apaga repetidamente, es posible que el mismo requiera limpieza. Ver la sección de Mantenimiento abajo.

Si usted tiene un problema que no pueda ser resuelto siguiendo los pasos enumerados arriba, comuníquese con Asistencia Técnica al 1-800-233-0268, de lunes a viernes, entre las 8 a.m. y las 5 p.m. EST.

MANTENIMIENTO

ADVERTENCIA

Para reducir el riesgo de choque eléctrico e incendio por favor obedezca las siguientes instrucciones. Limpiar el Calefactor regularmente ayudará a mantener su eficiencia.

- Siempre desconecte el cable eléctrico antes de mover, reparar o limpiar.
- NUNCA coloque el Calefactor dentro de o cerca de agua. NO SUMERJA EL CALEFACTOR EN AGUA
- Limpie el Calefactor solamente con una aspiradora equipada con un accesorio de cepillo; la aspiradora quitará el polvo y los desperdicios del interior del Calefactor.
- aspire las parrillas de entrada cada dos semanas; esto ayudará a mantener el rendimiento óptimo del calefactor.
- Use un cepillo de dientes u otro cepillo de cerdas suaves para aflojar suavemente cualquier polvo que no haya sido retirado por la aspiradora
- NUNCA intente desarmar el Calefactor.
- Limpie el cuerpo del Calefactor únicamente con un trapo suave.
- NUNCA use ALCOHOL o SOLVENTES tales como gasolina, bencina, disolvente de pinturas u otros limpiadores duros.



REPARACIONES: Toda otra reparación, con excepción del mantenimiento general del usuario, debe ser realizada por un representante autorizado de reparaciones. Llame al 1-800-233-0268, de lunes a viernes, entre las 8 a.m. y las 5 p.m. EST para conocer la ubicación de su centro de reparaciones más cercano.

ALMACENAMIENTO: Almacene el Calefactor con estas instrucciones en la caja original en un lugar fresco y seco.

FUNCIONAMIENTO (Figuras 1 y 2)

El Calefactor puede ser operado con los controles manuales ubicados en el Calefactor (como se muestra en la Figura 1) o mediante su control remoto (como se muestra en la Figura 2).

1. Coloque el Calefactor sobre una superficie firme y plana, después de su montaje según las instrucciones de este.

CUIDADO: Los tacos de plástico o hule, tales como las patas de esta unidad, pueden pegarse a la superficie de los muebles y/o a los pisos de madera. La unidad podría dejar un residuo capaz de oscurecer, manchar o dejar marcas permanentes en el acabado de ciertas superficies de muebles, incluyendo superficies de madera y/o pisos de madera.

2. Conecte el cable a un tomacorriente de 120 voltios.

ADVERTENCIA

Asegúrese que el enchufe encaje firmemente en el tomacorriente.



Cuando los enchufes quedan flojos dentro de los tomacorrientes, podrían deslizarse parcial o completamente fuera del tomacorriente con el menor movimiento del cable adosado. Los tomacorrientes en este estado podrían sobrecalentarse y representar un peligro de incendio grave; si queda cubierto por una cortina o tela, el peligro de incendio es todavía mayor.

3. Al conectar el Calefactor por primera vez, se oirá un "bip" y la luz de encendido se encenderá indicando que hay electricidad en la unidad. La luz de encendido permanecerá encendida hasta que el Calefactor sea desconectado del tomacorriente eléctrico.

4. ENCIENDA el Calefactor oprimiendo el **Botón de Encendido** (⏻).

5. Cuando lo encienda por primera vez, el Calefactor mostrará la temperatura actual de la habitación en ° Fahrenheit. Oprima los botones (+) y (-) al mismo tiempo para cambiar la pantalla a ° Celsius. Oprima los mismos dos botones al mismo tiempo nuevamente para volver a cambiar la pantalla a ° Fahrenheit.

6. La pantalla reflejará la **"Temperatura Ambiente"** junto con la temperatura actual. La unidad estará funcionando en Calor ALTO. (1500 vatios)

7. Oprimir el **Botón (MODE)** en este punto fijará al Calefactor en Calor BAJO.

8. Para APAGAR el Calefactor, oprima el **Botón de Encendido** (⏻) y desconecte la unidad del tomacorriente eléctrico.

Vista del Tablero de Control



Figura 1

OSCILACIÓN

Oprimir el **Botón de Oscilación** (↻) le permitirá al Calefactor oscilar hacia atrás y hacia delante. Para detener la oscilación, vuelva a oprimir el **Botón de Oscilación** (↻). Cuando el calefactor esté en control automático de temperatura, la función de oscilación se detendrá cuando se alcance la temperatura fijada y reiniciará cuando el calefactor vuelva a encenderse.

FUNCIÓN DE TEMPORIZADOR (Figura 2)

La función de temporizador puede ser activada cuando la pantalla del Calefactor está en cualquier función o velocidad. Esta función le permite fijar la cantidad de tiempo que el Calefactor estará funcionando antes de apagarse automáticamente, de 1 hora a 8 horas. Presionar el **Botón de Temporizador** (⌚) aumentará la cantidad de tiempo en 1 hora cada vez que dicho botón sea oprimido. Después que la pantalla refleje 8 horas, si presiona el **Botón de Temporizador** (⌚) una vez más, se reiniciará el Calefactor para función continua. El Calefactor se apagará cuando el tiempo fijado haya transcurrido. La unidad puede ser encendida nuevamente presionando el **Botón de Encendido** (⏻).

CONTROL AUTOMÁTICO DE LA TEMPERATURA

La función de temperatura automática sólo operará en calefacción "Alta" (III). No puede fijar la temperatura automáticamente cuando la unidad se encuentre en la modalidad de calefacción baja.

1. Para fijar una temperatura específica en la habitación, presione los botones de (+) o (-) hasta la temperatura deseada. La pantalla mostrará la letra (A) y la temperatura estará iluminada. El Calefactor ahora se encuentra en la modalidad de temperatura automática.

2. Cuando alcance la temperatura en la cual desea establecer la unidad, la temperatura fijada titilará varias veces y luego la pantalla volverá a indicar la temperatura actual y cambiará gradualmente a medida que cambia la temperatura de la habitación. NOTA: la pantalla de la temperatura no indica la temperatura del aire caliente emitido por el calefactor.

3. Una vez que la temperatura de la habitación alcanza los 2 grados por encima de la temperatura fijada, el Calefactor se apagará. Una vez que la temperatura de la habitación alcanza 1 grado por debajo de la temperatura fijada, el Calefactor se encenderá de nuevo y continuará con el ciclo de apagado y encendido para mantener la temperatura fijada.

4. Esta función se cancelará si el botón (MODE) está presionado. Ahora el Calefactor estará en calefacción "Alta" (III) y operará continuamente.

NOTA: Es normal que el "ventilador" del calefactor funcione durante aproximadamente 15 segundos después que el calefactor se haya apagado tras alcanzar la temperatura fijada.

CONTROL REMOTO:

Todas las funciones ejecutadas con el control remoto trabajan idénticamente a los controles manuales, excepto aquellas para cambiar de velocidad alta (III) a baja (II). En el control remoto el botón (⏻) reemplaza el botón de MODO (Figura 2)

1. Instale las dos baterías "AAA" provistas.
2. No mezcle baterías viejas y nuevas. No mezcle baterías alcalinas, estándar (carbono-zinc) o recargables (níquel-cadmio).
3. NO SE DESHÁGA DE BATERÍAS EN EL FUEGO. BATERÍAS PUEDEN ESTALLAR O PUEDEN SALIRSE.

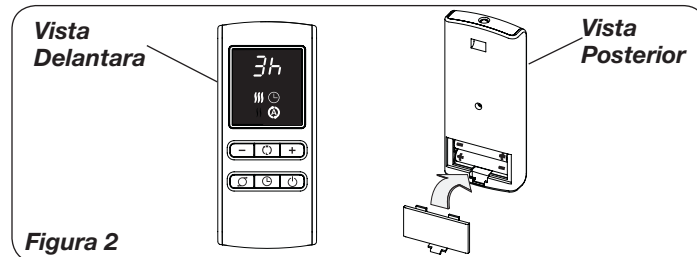


Figura 2

Si usted pierde su mando a distancia, por favor Cliente de llamada Serive para ordenar un reemplacement en 1-800 -233-0268, de lunes a viernes, entre las 8 a.m. y las 5 p.m. (Horario Estándar del Este de los Estados Unidos).

ASSEMBLY (Figures 1 through 6)

Tools Required: #2 Phillips Head Screwdriver (not included)
Carefully remove the Heater from the bag and the carton.

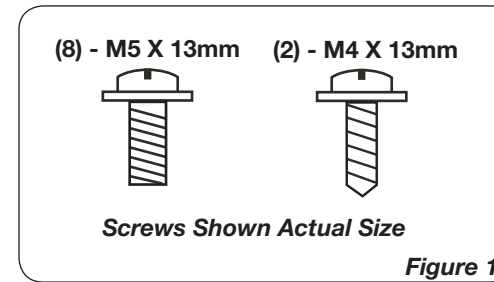


Figure 1

1. Locate the **Power Supply Cord** at the bottom of the Heater. Thread the **Power Supply Cord** through the center of the **Column Support Assembly**.

2. Attach the **Column Support Assembly** to the **Motor Base** with (4) M5 X 13mm Screws. Make certain to align the **Key** on the **Motor Base** with the **Locating Notch** on the **Column Support Assembly**. (Figure 2)

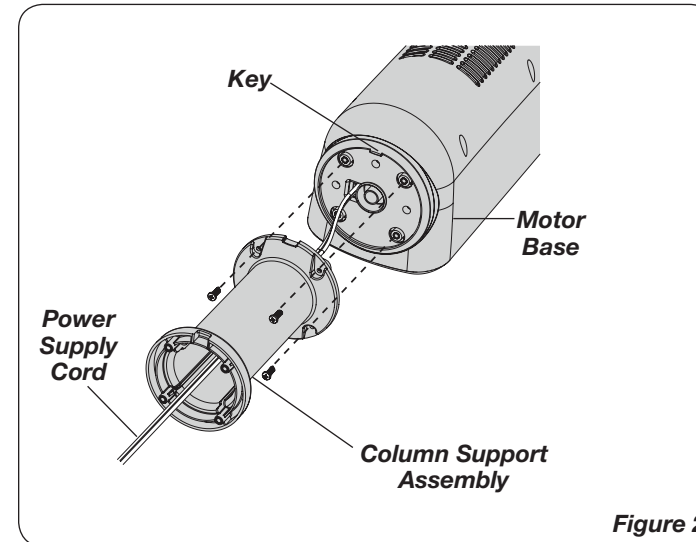


Figure 2

3. Assemble the Base by interlocking the **Bosses** into the **Boss Holes**. (Figure 3)

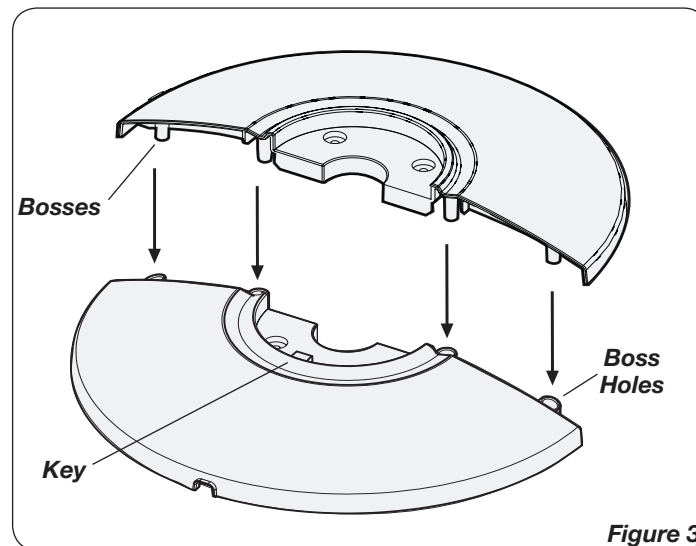


Figure 3

4. Secure the Base halves with (2) M4 X 13mm Screws. Thread the **Power Supply Cord** through the large hole in the **Base Assembly**. (Figure 4)

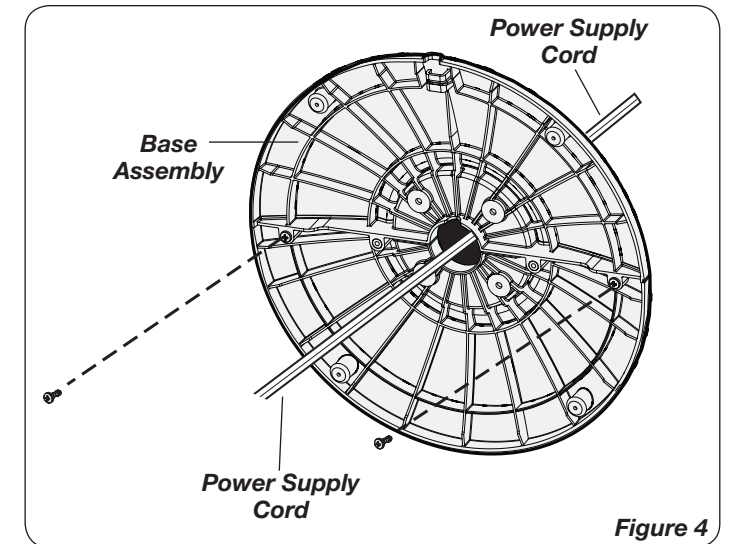


Figure 4

5. Align the **Base Assembly** with the **Column Support Assembly**. Make certain to align the **Locating Notch** on the **Column Support Assembly** with the **Key** on the **Base Assembly** (Figure 5). Attach the **Base Assembly** to the **Column Support Assembly** with (4) M5 X 13mm Screws. Gently pull any excess slack of the **Power Supply Cord** and place it in the **Cord Channel** of the **Base Assembly**. (Figure 6)

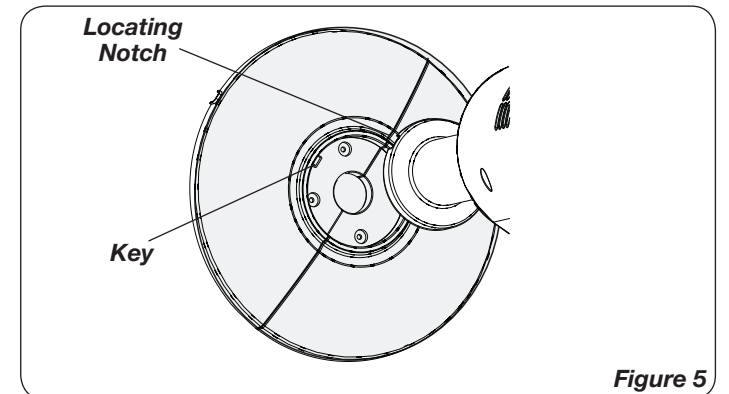


Figure 5

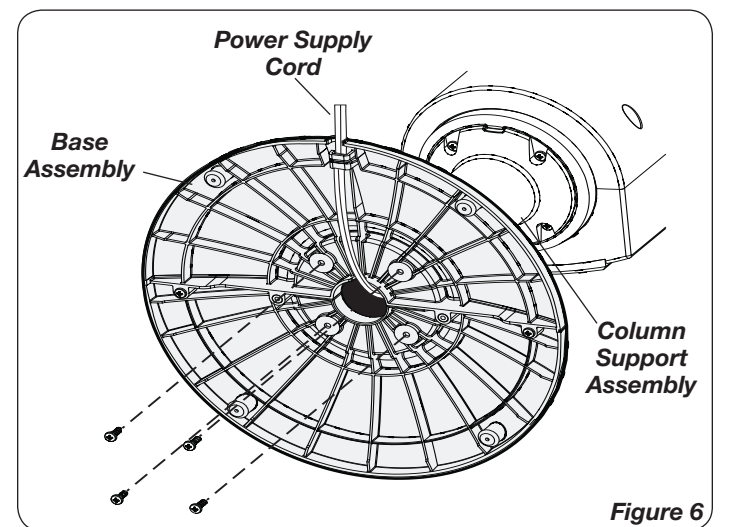


Figure 6

MODEL 5397

OPERATION (Figures 1 and 2)

The Heater may be operated by the manual controls located on the Heater (as shown in *Figure 1*) or by your remote control (shown in *Figure 2*).

1. Place the Heater on a firm, level surface, after assembling per this manual.

CAUTION: Plastic or rubber tabs, like the feet on this unit, may stick to furniture surfaces and/or hardwood floors. The unit may leave a residue that could darken, stain or leave permanent blemishes on the finish of certain furniture surfaces, including wood surfaces, and/or hardwood floors.

2. Plug the cord set into a 120 volt outlet.

⚠ WARNING

Be sure that the plug fits tightly into outlet.



When plugs fit loosely into receptacles, they may slip partially or completely out of the receptacle with only the slight movement of the attached cord. Receptacles in this condition may overheat and pose a serious fire hazard; if covered by a curtain or drape, the fire hazard is even greater.

3. When the Heater is initially plugged in, there will be a 'beep' and the power light will come on indicating that there is power to the unit. The power light will remain lit until the Heater is unplugged from the electrical outlet.
4. Turn the Heater ON by pressing the (⏻).
5. When initially turned on, the Heater will display the current room temperature in ° Fahrenheit. Press the (⊕) and (⊖) buttons at the same time to change the display to ° Celsius. Press the same two buttons together again to change the display back to ° Fahrenheit.
6. Upon turning the Heater on, the unit will be in HIGH heat (⏻) (1500 Watts) and will display the current room temperature.
7. Pressing the (MODE) at this point will set the Heater into LOW (⏻) heat.
8. To turn the Heater OFF, press the (⏻) and unplug the unit from the electrical outlet.

View of Control Panel



Figure 1

OSCILLATION:

Pressing the **Oscillation Button** (⏻) will allow the Heater to oscillate back and forth. To stop the oscillation, press the **Oscillation Button** (⏻) again. When the Heater is in Automatic Temperature Control, the oscillation function will stop when the set temperature is reached and resume when the Heater turns back on.

TIMER FUNCTION

The timer function may be activated when the Heater display is in any function or speed. This function allows you to set the length of time the Heater will run before turning itself off, from 1 hour to 8 hours. Pressing the **Timer Button** (⏻) will increase the length of time by 1 hour each time this button is pressed. After the display reflects 8 hours, pressing the **Timer Button** (⏻) once more will reset the Heater to run continuously. The Heater will turn off when the set time has elapsed. The unit can be turned back on by pressing the **Power Button** (⏻).

AUTOMATIC TEMPERATURE CONTROL

The automatic temperature function will only operate on "High" heat (⏻). You cannot set the temperature automatically when the unit is in the low heat mode.

1. To set the room at a specific temperature press the (+) or (-) buttons to the desired temperature. The display will now reflect the (⊕) and the temperature will be flashing. The Heater is now in Auto Temperature Mode.
2. When you reach the temperature at which you want to set the unit, the set temperature will flash several times and then the display will return to indicate the current room temperature and will gradually change as the room temperature changes. NOTE: the temperature display does not indicate the temperature of the heated air being emitted by the heater.
3. Once the room temperature reaches 2 degrees above the set temperature, the Heater will shut off. Once the room temperature reaches 1 degree below the set temperature, the Heater will turn back on and continue to cycle off and on to maintain the set temperature.
4. This function will cancel if the (MODE) button is pressed. The Heater will now be in High heat (⏻) and run continuously.

NOTE: It is normal for the Heater "fan" to run for approximately 15 seconds when the Heater shuts off after reaching the set temperature.

REMOTE CONTROL:

All the functions performed with the Remote Control work identically to the manual controls, except changing from HIGH heat (⏻) to LOW heat (⏻). On the Remote Control, the (⏻) button replaces the MODE button. (*Figure 2*)

1. Install the two "AAA" batteries supplied.
2. Do not mix old and new batteries. Do not mix alkaline, standard (carbon-zinc) or rechargeable (nickel-cadmium) batteries.
3. DO NOT DISPOSE OF BATTERIES IN FIRE. BATTERIES MAY EXPLODE OR LEAK.

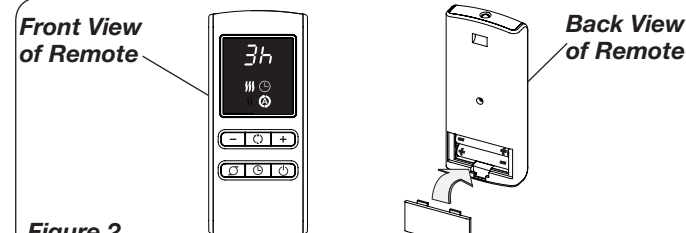


Figure 2

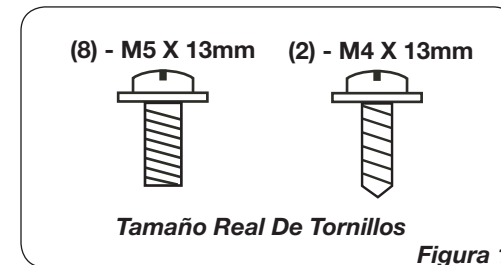
If you lose your remote control, please call Customer Service to order a replacement at 1-800-233-0268, Monday through Friday, between the hours of 8 a.m. and 5 p.m. EST.

MODELO 5397

ARMADO (Figuras 1 a 6)

Herramientas Necesarias: Destornillador de Cabeza #2 Phillips (no incluido)

Retire cuidadosamente el Calefactor de su bolsa y caja.



1. Coloque el **Cable Eléctrico** en la parte inferior del Calefactor. Pase el **Cable Eléctrico** por el centro del **Conjunto de Soporte de Columna**.
2. Una el **Conjunto de Soporte de Columna** a la **Base del Motor** con (4) tornillos M5 X 13mm. Cerciórese de que la **Llave** que está en la **Base del Motor** quede alineada con la **Muesca de Ubicación** en el **Conjunto de Soporte de Columna**. (*Figura 2*)

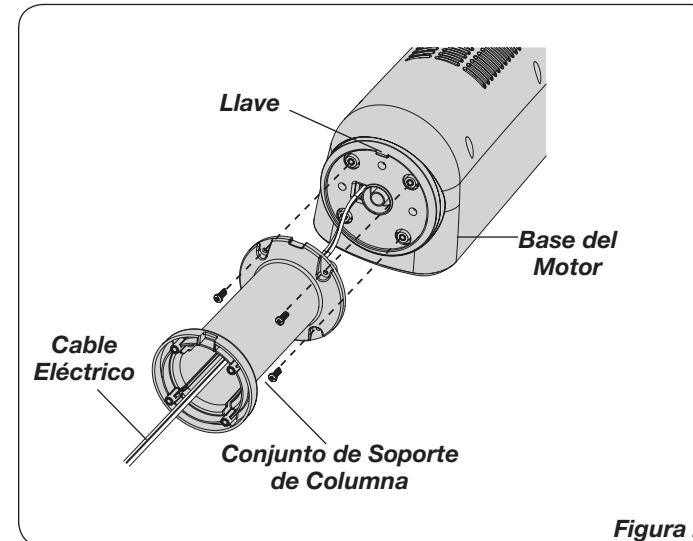


Figura 2

3. Arme la base enclavando las **Protuberancias** en los **Orificios para Protuberancias**. (*Figura 3*)

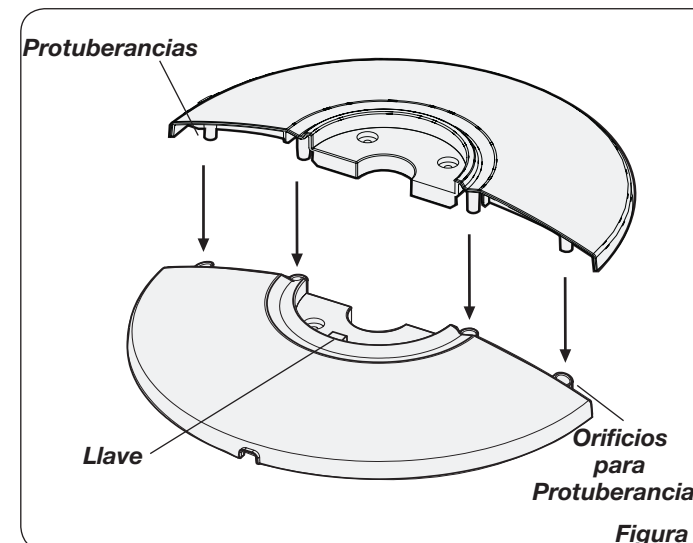


Figura 3

4. Fije las mitades de la base con (2) tornillos M4 X 13 mm. Pase el **Cable Eléctrico** por el gran orificio que se encuentra del **Conjunto de la Base**. **NOTA:** El canal para cable en la parte inferior de la base debe estar hacia la parte posterior del Calefactor. (*Figura 4*)

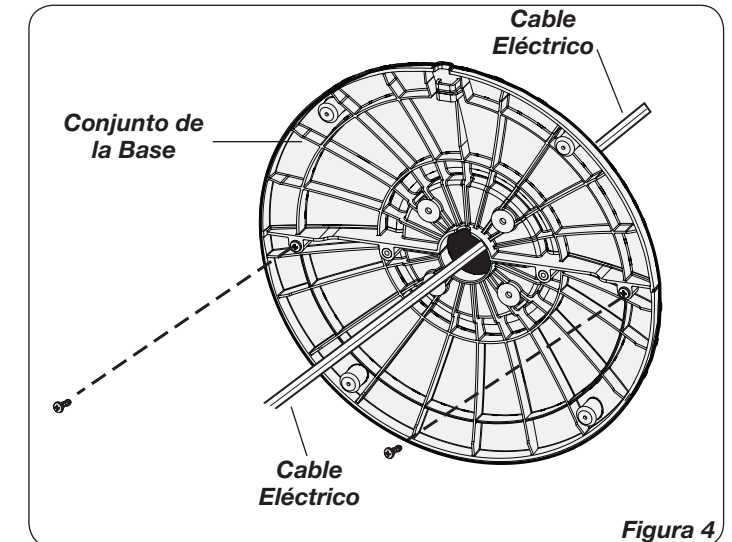


Figura 4

5. Alinee el **Conjunto de la Base** con el **Conjunto de Soporte de Columna**. Cerciórese de que la **Muesca de Ubicación** en el **Conjunto de Soporte de Columna** quede alineada con la **Llave** en el **Conjunto de la Base** (*Figura 5*). Una el **Conjunto de la Base** al **Conjunto de Soporte de Columna** con (4) tornillos M5 X 13 mm. Jale suavemente el **Cable Eléctrico** para que no quede holgado, y colóquelo en el **Canal Para Cable** del **Conjunto de la Base**. (*Figura 6*)

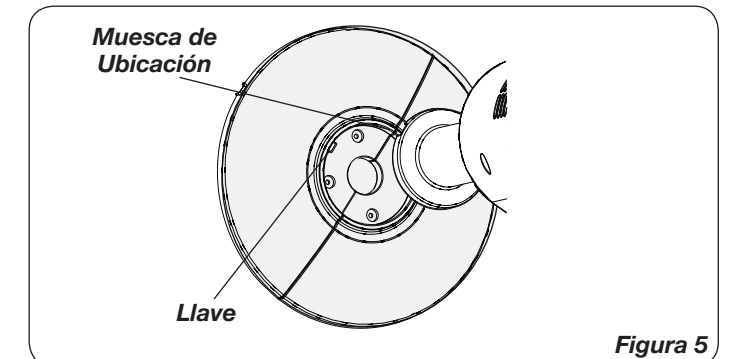


Figura 5

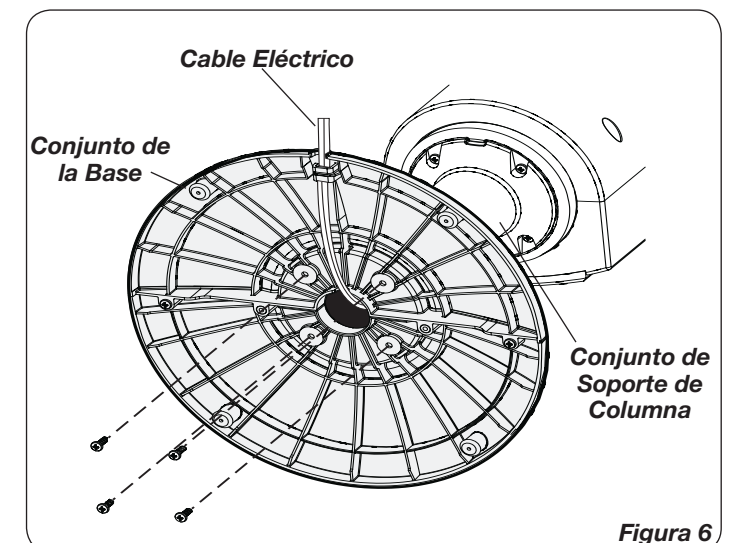


Figura 6



ADVERTENCIA



MODEL 5397

SAFETY FEATURE

1. A thermal overload protector is built in to prevent overheating.
2. If an overheat temperature is reached, the Heater will automatically shut off. It can only resume operation when the unit is reset.

To Reset Heater:

1. Unplug the Heater and wait 10 minutes for the unit to cool down.
2. After the 10 minutes, plug the Heater in again and follow the Operation Instructions described in this instruction manual.

TROUBLE SHOOTING TIPS

If your heater shuts off unexpectedly or fails to operate, the above-mentioned safety feature may have been activated to prevent overheating.

1. Be sure the power cord is plugged into a working electrical outlet.
2. Check your Temperature setting. The Heater may be off because it has reached the desired temperature setting.
3. If your Heater runs for several minutes and shuts off repeatedly, your Heater may require cleaning. See Maintenance section below.

If you have a problem that can not be resolved by the steps listed above, contact Technical Assistance at 1-800-233-0268, Monday through Friday, between the hours of 8am and 5pm EST.

MAINTENANCE

⚠ WARNING

To reduce the risk of electrical shock and fire please observe the following instructions.
Cleaning the Heater regularly will help to maintain its efficiency.



- Always unplug the cord before moving, servicing or cleaning.
- NEVER place the Heater in or near water. DO NOT IMMERSE HEATER IN WATER.
- Clean the Heater only with a vacuum equipped with a brush attachment; the vacuum will remove the lint and dirt from the surface of the Heater.
- Vacuum intake grills every two weeks; this will help to maintain the optimum Heater performance.
- Use a toothbrush or other soft bristle brush to gently loosen any dirt not removed by the vacuum.
- NEVER attempt to take apart the Heater.
- Clean the body of the Heater with a soft cloth only.
- NEVER use ALCOHOL or SOLVENTS such as gasoline, benzene, paint thinner, or other harsh cleaners.

SERVICING: All other servicing, with the exception of general user-maintenance, should be performed by an authorized service representative. Call 1-800-233-0268, Monday through Friday, between the hours of 8am and 5pm EST for assistance.

STORAGE: Store the Heater with these instructions in the original carton in a cool, dry place.

INSTRUCCIONES IMPORTANTES DE SEGURIDAD

Al usar artefactos eléctricos, siempre deben tomarse precauciones básicas para reducir el riesgo de incendio, choque eléctrico y lesiones a personas, incluyendo las siguientes:



Lea todas las instrucciones antes de usar este Calefactor.

1. SIEMPRE CONECTE LOS CALENTADORES DIRECTAMENTE A UN TOMACORRIENTE/INTERRUPTOR DE PARED. NO CONECTE EL CALEFACTOR A CUALQUIER OTRO DISPOSITIVO CONECTADO A UN CABLE, COMO UN CABLE DE CONTACTOS MÚLTIPLES, PROTECTOR DE SOBRECARGAS, ADAPTADORES DE TOMACORRIENTES MÚLTIPLES O REFRESCANTES DE AIRE TIPO TOMACORRIENTE. EL USO DE TALES DISPOSITIVOS PODRÍA CREAR UN RIESGO DE INCENDIO. CONECTE LA UNIDAD DIRECTAMENTE A UN TOMACORRIENTE DE PARED DE 120V ÚNICAMENTE.

ADVERTENCIA: CONEXIONES DEFECTUOSAS AL TOMACORRIENTE DE PARED PUEDEN CAUSAR QUE EL TOMACORRIENTE DE PARED SE SOBRECALIENTE. ASEGÚRESE QUE EL ENCHUFE DEL CALEFACTOR ENCAJE FIRMEAMENTE EN EL TOMACORRIENTE ANTES DE CADA USO. DURANTE EL USO, VERIFIQUE PARA ASEGURARSE QUE EL ENCHUFE DEL CALEFACTOR NO ESTÉ SOBRECALIENTANDO. DE SER NECESARIO, HAGA QUE UN ELECTRICISTA CALIFICADO REVISE Y/O REEMPLACE EL TOMACORRIENTE DE PARED.

2. Use este Calefactor solamente como se describe en este manual. Cualquier otro uso no recomendado por el fabricante podría causar incendio, choque eléctrico o lesiones a personas.
3. Asegúrese que la habitación esté equipada con un detector de humo en funcionamiento.
4. Garantice que la fuente de alimentación eléctrica sea la adecuada a los requerimientos eléctricos del Calefactor.
5. Es necesario practicar extrema precaución al utilizar cualquier Calefactor cerca de o por niños o personas discapacitadas y cuando el Calefactor esté funcionando sin atención.
6. Este electrodoméstico cuenta con un enchufe polarizado (una clavija es más ancha que la otra). Para reducir el riesgo de choque eléctrico, este enchufe está diseñado para encajar en un tomacorriente polarizado solamente en un sentido. Si el enchufe no encaja perfectamente en el tomacorriente, coloque el enchufe a la inversa. Si sigue sin funcionar, póngase en contacto con un electricista calificado. No intente alterar esta característica de seguridad.
7. No ponga en funcionamiento ningún calefactor con un cable eléctrico o enchufe dañados, después que un calefactor haya funcionado mal o haya sido arrojado o dañado en cualquier modo. Por favor contacte a Servicio al Cliente al 800-233-0268 de lunes a viernes de 8 am a 5 pm EST para obtener asistencia.

NO DEPENDA DEL INTERRUPTOR DE ENCENDIDO / APAGADO COMO EL ÚNICO MEDIO DE DESCONECTAR LA ELECTRICIDAD CUANDO ESTÉ REPARANDO O TRASLADANDO EL CALEFACTOR. SIEMPRE DESCONECTE EL CABLE ELÉCTRICO. SIEMPRE APAGUE Y DESCONECTE EL CALEFACTOR ANTES DE DEJAR EL ÁREA. NUNCA DEJE NIÑOS SIN ATENCIÓN CUANDO EL CALEFACTOR ESTÉ ENCENDIDO O CONECTADO.

8. Para desconectar el Calefactor, APAGUE el Calefactor y luego retire el enchufe del tomacorriente.
9. Siempre desconecte el Calefactor cuando no esté en uso. Desconecte el cable eléctrico antes de reparar o trasladar el Calefactor.
10. No inserte ni permita que los dedos u objetos extraños se introduzcan en ninguna abertura o escape de ventilación ya que esto podría causar un choque eléctrico, incendio o dañar el Calefactor. No bloquee ni altere el Calefactor de ninguna manera mientras esté en funcionamiento.
11. Para evitar un posible incendio, no bloquee las tomas o escapes de aire de ninguna manera. No coloque sobre superficies suaves como una cama, donde las aberturas podrían resultar bloqueadas.
12. Siempre coloque el calefactor sobre una superficie estable, plana y nivelada mientras esté en funcionamiento para evitar la posibilidad de que el calefactor se caiga. Ubique el cable de corriente de manera que el ventilador calefactor o los demás objetos no queden sobre éste. No coloque el cable de corriente debajo de alfombras. NO cubra el cable de corriente con tapetes, alfombras estrechas o artículos coberturas similares. Coloque el cable de corriente lejos del tráfico de la habitación, donde las personas no se tropiecen con éste.
13. Este Calefactor está CALIENTE cuando está en funcionamiento. Para evitar quemaduras, no permita que la piel desnuda toque las superficies calientes. Siempre use la agarradera cuando traslade este Calefactor. Mantenga los materiales combustibles, tales como muebles, almohadas, ropa de cama, papeles, vestimenta y cortinas por lo menos a 3 pies (0.9 m) del frente del Calefactor y manténgalos por lo menos a 1 pie (0.3 m) de los costados y de la parte trasera.
14. Un Calefactor tiene partes calientes y arcos eléctricos o partes que producen chispas en su interior. NO use el Calefactor en áreas donde se almacene o use gasolina, pintura o líquidos inflamables. NO use el Calefactor en lugares donde sustancias químicas inflamables o explosivas, sean almacenadas, o en atmósferas húmedas. Este Calefactor está diseñado ÚNICAMENTE para uso general.
15. Este Calefactor no está diseñado para ser usado en lugares húmedos o mojados. Este Calefactor no está diseñado para usar en baños, áreas de lavandería o lugares interiores similares. NUNCA ubique un Calefactor en un lugar donde podría caer dentro de una tina de baño o cualquier otro recipiente de agua.
16. NO use Calefactores al aire libre.
17. Cuando use el control remoto de su televisor u otro equipamiento, verifique para controlar que no encienda el Calefactor también.
18. Mantenga la unidad de control remoto del Calefactor lejos de sillas y de su cama donde exista la posibilidad de que alguien se siente encima, deposite elementos sobre él o encienda el Calefactor inadvertidamente.
19. **NOTA:** Este equipo ha sido probado y cumple con los límites para aparatos digitales Clase B, conforme a la Parte 15 de las Normas de la FCC. Estos límites están diseñados para brindar protección razonable contra la interferencia perjudicial en una instalación residencial. Este equipo genera, utiliza y puede irradiar energía de frecuencias de radio y, si no se instala y utiliza de conformidad con las instrucciones, puede causar interferencia perjudicial a las comunicaciones de radio. Sin embargo, no hay garantía de que la interferencia no ocurra en una instalación en particular. Si este equipo no causa interferencia perjudicial a la recepción de radio o televisión, lo cual se puede determinar al encender y apagar el equipo, el usuario puede intentar corregir la interferencia con una o más de las siguientes medidas: •Reorientar o reubicar la antena receptora. •Aumentar la separación entre el equipo y el receptor. •Conectar el equipo en un tomacorriente de un circuito diferente a donde está conectado el receptor. •Pedir ayuda al distribuidor o a un técnico experimentado de televisión y radio. Se informa al usuario que los cambios y las modificaciones realizadas al equipo sin la aprobación del fabricante pueden anular la autoridad del usuario de operar este equipo.
20. Este Calefactor no es adecuado para usar en instalaciones de agricultura incluyendo áreas donde se almacene ganado, aves de corral u otros animales. Por favor consulte el Artículo 547-7 (2008) del Código Eléctrico Nacional (NEC), o los códigos o normas estatales o locales aplicables con relación a los requisitos eléctricos para edificios destinados a las agricultura. **ESTE CALEFACTOR NO CUMPLE CON LOS REQUISITOS DEL ARTICULO 547-7 DEL NEC (2008).**
21. Este Calefactor no es adecuado para usar en lugares peligrosos. Por favor consulte el Artículo 500 del Código Eléctrico Nacional (NEC), o los códigos o normas estatales o locales aplicables con relación a los requisitos eléctricos para lugares peligrosos. **ESTE CALEFACTOR NO CUMPLE CON LOS REQUISITOS DEL ARTICULO 500 (2008).**

ADVERTENCIA: REDUZCA EL RIESGO DE INCENDIO O CHOQUE ELÉCTRICO – NO USE ESTE CALEFACTOR CON DISPOSITIVOS DE CONTROL DE VELOCIDAD DE ESTADO SÓLIDO.

CONSERVE ESTAS INSTRUCCIONES

**INSTRUCCIONES IMPORTANTES -
MANUAL DE USO**



**CALEFACTOR CERÁMICO DIGITAL con PEDESTAL DE
con CONTROL REMOTO
MODELO 5397**

**Este Calefactor está diseñado para ser usado como calefacción complementaria.
Este Calefactor es para uso residencial únicamente.
No está destinado para usar en instalaciones comerciales, industriales
o de agricultura.**



**LEA Y GUARDE ESTAS INSTRUCCIONES
LEA CUIDADOSAMENTE LAS INSTRUCCIONES ANTES DE
INTENTAR ARMAR, INSTALAR, USAR O DAR MANTENIMIENTO
AL PRODUCTO DESCRITO.
PROTÉJASE A SÍ MISMO Y A LOS DEMÁS CUMPLIENDO CON
TODA LA INFORMACIÓN DE SEGURIDAD. EL NO SEGUIR
LAS INSTRUCCIONES PODRÍA RESULTAR EN LESIONES
PERSONALES Y/O DAÑOS A LA PROPIEDAD.
CONSERVE LAS INSTRUCCIONES COMO FUTURA REFERENCIA.**

CONSERVE ESTAS INSTRUCCIONES

**LASKO PRODUCTS, INC. LIMITED WARRANTY
(NOT VALID IN MEXICO)**

WHAT THIS WARRANTY COVERS: This product is warranted against defects in workmanship and/or materials.
HOW LONG THIS WARRANTY LASTS: This warranty extends only to the original purchaser of the product and lasts for three (3) years from the date of original purchase or until the original purchaser of the product sells or transfers the product, whichever first occurs.
WHAT LASKO WILL DO: During the warranty period, Lasko will, at its sole option, repair or replace any part or parts that prove to be defective or replace the whole product with the same or comparable model.
WHAT THIS WARRANTY DOES NOT COVER: This warranty does not apply if the product was damaged or failed because of accident, improper handling or operation, shipping damage, abuse, misuse, unauthorized repairs made or attempted, or the use of the product for commercial or nonresidential service. This warranty does not cover shipping costs for the return of products to Lasko for repair or replacement. Lasko will pay return shipping charges from Lasko following warranty repairs or replacement.
ANY AND ALL WARRANTIES, EXPRESSED OR IMPLIED (INCLUDING, WITHOUT LIMITATION, ANY IMPLIED WARRANTY OF MERCHANTABILITY), LAST THREE YEARS FROM THE DATE OF ORIGINAL PURCHASE OR UNTIL THE ORIGINAL PURCHASER OF THE PRODUCT SELLS OR TRANSFERS THE PRODUCT, WHICHEVER FIRST OCCURS AND IN NO EVENT SHALL LASKO'S LIABILITY UNDER ANY EXPRESS OR IMPLIED WARRANTY INCLUDE (I) INCIDENTAL OR CONSEQUENTIAL DAMAGES FROM ANY CAUSE WHATSOEVER, OR (II) REPLACEMENT OR REPAIR OF ANY HOUSE FUSES, CIRCUIT BREAKERS OR RECEPTACLES. NOTWITHSTANDING ANYTHING TO THE CONTRARY, IN NO EVENT SHALL LASKO'S LIABILITY UNDER ANY EXPRESS OR IMPLIED WARRANTY EXCEED THE PURCHASE PRICE OF THE PRODUCT AND ANY SUCH LIABILITY SHALL TERMINATE UPON THE EXPIRATION OF THE WARRANTY PERIOD.
Some states and provinces do not allow limitations on how long an implied warranty lasts, or the exclusion or limitation of incidental or consequential damages, so these exclusions or limitations may not apply to you. This warranty gives you specific legal rights. You may also have other rights which vary from state to state and province to province.
Proof of purchase is required before a warranty claim will be accepted.

CUSTOMER SERVICE:

Toll-Free (800) 233-0268. Email: producthelp@laskoproducts.com

Our Customer Service team is available to assist you with product and service questions, and replacement parts. They can be reached Monday through Friday, 8am-5pm Eastern. Please have your model number available, as well as the type and style (located on the underside of your product).

Customer Service Dept., 820 Lincoln Ave., West Chester, PA 19380
(Please do not send product to this location) www.laskoproducts.com

PARTS FOR DISCONTINUED, OBSOLETE AND CERTAIN OTHER PRODUCTS MAY NOT BE AVAILABLE. DUE TO SAFETY REASONS, MANY ELECTRONIC COMPONENTS AND MOST HEATER COMPONENTS ARE NOT AVAILABLE TO CONSUMERS FOR INSTALLATION OR REPLACEMENT.

Free Manuals Download Website

<http://myh66.com>

<http://usermanuals.us>

<http://www.somanuals.com>

<http://www.4manuals.cc>

<http://www.manual-lib.com>

<http://www.404manual.com>

<http://www.luxmanual.com>

<http://aubethermostatmanual.com>

Golf course search by state

<http://golfingnear.com>

Email search by domain

<http://emailbydomain.com>

Auto manuals search

<http://auto.somanuals.com>

TV manuals search

<http://tv.somanuals.com>