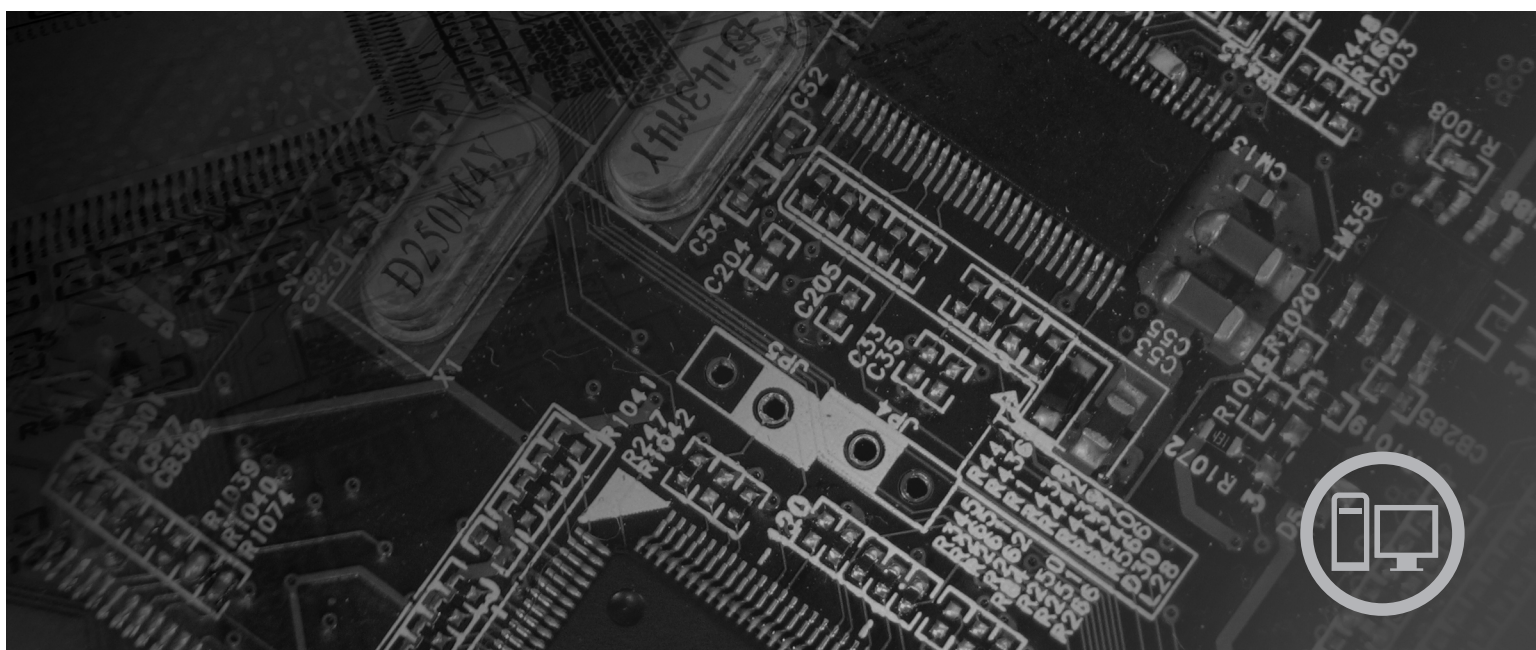


# lenovo

## Lenovo 3000 מדריך למשתמש



9682 ,9681 ,9680, 7819, 7818, 7817, 7816, 7815, 7814, 7813, 7812 **סוגי מחשב**  
9691 ,9690 ,9689 ,9688 ,9687 ,9686 ,9685 ,9684 ,9683 ,



***lenovo***

**Lenovo 3000**

לפני השימוש במידע זה ובמוצר שבו הוא תומך, הקפידו לקרוא ולהבין את מדריך השירות והאחריות עבור מוצר זה ונספח "הודעות", בעמוד 53.

מהדורה ראשונה (אפריל 2007)

® Copyright Lenovo 2005, 2007.

Portions ® Copyright International Business Machines Corporation 2005.

כל הזכויות שמורות.

U.S. GOVERNMENT USERS – RESTRICTED RIGHTS: Our products and/or services are provided with RESTRICTED RIGHTS. Use, duplication or disclosure by the Government is subject to the GSA ADP Schedule contract with Lenovo Group Limited, if any, or the standard terms of this commercial license, or if the agency is unable to accept this Program under these terms, then we provide this Program under the provisions set forth in Commercial Computer Software–Restricted Rights at FAR 52.227-19, when applicable, or under Rights in Data-General, FAR 52.227.14 (Alternate III).

## תוכן

### פרק 7. אבחון ופתרון בעיות . . . . . 27

27	פתרון בעיות בסיסי
28	תוכניות אבחון
29	PC-Doctor for Windows
29	PC-Doctor for DOS
31	PC-Doctor for WindowsPE
31	ניקוי העכבר
31	עכבר אופטי
31	עכבר רגיל

### פרק 8. התאוששות תוכנה . . . . . 33

33	יצירה ושימוש בתקליטורי התאוששות מוצר
34	ביצוע פעולות גיבוי והתאוששות
35	שימוש בסביבת העבודה של Rescue and Recovery
37	יצירה ושימוש במדיית הצלה
37	יצירה ושימוש בתקליטון תיקון התאוששות
38	שחזור או התקנה של מנהלי התקנים
39	הגדרת התקן הצלה ברצף האתחול
39	פתרון בעיות התאוששות

### פרק 9. קבלת מידע, עזרה ושירות . . . . . 41

41	משאבי מידע
41	תיקיית Online Books
41	Lenovo Care
42	Access Help
42	בטיחות ואחריות
42	www.lenovo.com
42	עזרה ושירות
43	שימוש בתיעוד ובתוכניות האבחון
43	פנייה לשירות
44	שימוש בשירותים אחרים
44	רכישת שירותים נוספים

### נספח א. פקודות מודם ידניות . . . . . 45

45	פקודות AT בסיסיות
47	פקודות AT מורחבות
48	פקודות MNP/V.42/V.42bis/V.44
49	פקודות עבור פקס מסוג Class 1
49	פקודות עבור פקס מסוג Class 2
50	פקודות קוליות

### נספח ב. הודעות . . . . . 53

54	הערה בנוגע לפלט טלויזיה
54	סימנים מסחריים

### אינדקס . . . . . 55

### מבוא . . . . . v

### פרק 1. מידע בטיחות חשוב . . . . . 1

### פרק 2. ארגון מרחב העבודה . . . . . 3

3	נוחות
3	בוהק ותאורה
4	זרימת אוויר
4	שקעי חשמל ואורך כבלים

### פרק 3. התקנת המחשב . . . . . 5

5	התקנת המעמד האנכי בחלק מהדגמים
6	חיבור המחשב
11	הפעלת המחשב
11	סיום התקנת התוכנה
11	ביצוע משימות חשובות
12	עדכון מערכת ההפעלה
12	התקנת מערכות הפעלה אחרות
12	עדכון תוכנת אנטי-וירוס
12	כיבוי המחשב
13	תכונות
16	מפרטים

### פרק 4. סקירת תוכנה . . . . . 19

19	תוכנות המסופקות עם מערכת ההפעלה של Windows
19	תוכנות המסופקות בידי Lenovo
19	PC Doctor for Windows, PC Doctor for WINPE
19	Acrobat Reader Adobe

### פרק 5. שימוש בתוכנית השירות להגדרות . . . . . 21

21	הפעלת תוכנית השירות להגדרות
21	הצגה ושינוי של הגדרות
21	שימוש בסיסמאות
21	שיקולים בבחירת סיסמאות
22	סיסמת משתמש
22	סיסמת מנהלן
22	הגדרה, שינוי ומחיקה של סיסמה
22	שימוש בפרופיל אבטחה לפי התקן
23	בחירת התקן אתחול
23	בחירת התקן זמני לאתחול
23	בחירה או שינוי של רצף התקן האתחול
24	הגדרות מתקדמות
24	יצאה מתוכנית השירות להגדרות

### פרק 6. עדכון תוכניות מערכת . . . . . 25

25	שימוש בתוכניות מערכת
25	עדכון (ביצוע flash) של BIOS מתקליטור או תקליטון
26	עדכון (ביצוע flash) של BIOS ממערכת ההפעלה



מדריך למשתמש זה כולל את המידע הבא:

- פרק 1 "מידע בטיחות חשוב", בעמוד 1 מספק מידע לגבי מציאת מידע בטיחות עבור מוצר זה.
- פרק 2 "ארגון מרחב העבודה", בעמוד 3 מספק מידע אודות התקנת המחשב לנוחות בעבודה, ואודות ההשפעות של מקורות האור, זרימת האוויר ומיקום שקעי החשמל.
- פרק 3 "התקנת המחשב", בעמוד 5 מספק מידע אודות הגדרת המחשב, ואודות התקנת מערכת הפעלה ותוכנות.
- פרק 4 "סקירת תוכנה", בעמוד 19 מספק מידע אודות מערכת ההפעלה ויישומי התוכנה הנתינים לטעינה מראש במערכת.
- פרק 5 "שימוש בתוכנית השירות להגדרות", בעמוד 21 מספק הוראות להצגה ושינוי של הגדרות התצורה של המחשב.
- פרק 6 "עדכון תוכניות מערכת", בעמוד 25 מספק מידע אודות עדכון POST/BIOS והתאוששות מעדכון POST/BIOS כושל.
- פרק 7 "אבחון ופתרון בעיות", בעמוד 27 מספק מידע אודות כלי אבחון ופתרון בעיות בסיסיים עבור המחשב שלכם.
- פרק 8 "התאוששות תוכנה", בעמוד 33 מספק הוראות לשימוש בתוכנית Lenovo Care<sup>sm</sup> Rescue and Recovery<sup>tm</sup> ליצירת תקליטורי שחזור מוצר, גיבוי נתונים, שחזור תוכנות, ושחזור כל תוכן הדיסק הקשיח למצב השמור הקודם.
- פרק 9 "קבלת מידע, עזרה ושירות", בעמוד 41 מספק מידע אודות המגוון הרחב של משאבי העזרה הזמינים מ-Lenovo.
- נספח א. פקודות מודם ידניות, בעמוד 45 כולל רשימת פקודות עבור תכנות ידני של המודם.
- נספח ב. "הודעות", בעמוד 53 כולל הודעות ומידע אודות סימנים מסחריים.





---

## פרק 1. מידע בטיחות חשוב

### זהירות:

לפני השימוש במדריך זה, הקפידו לקרוא ולהבין את כל מידע הבטיחות הקשור עבור מוצר זה. לקבלת מידע הבטיחות העדכני ביותר, עיינו במדריך בטיחות ואחריות המצורף למוצר זה. קריאה והבנה של מידע בטיחות זה מפחית את הסכנה לפגיעה או לנזק למוצר.

אם אין עוד ברשותכם עותק של מדריך בטיחות ואחריות, תוכלו לקבל עותק מקוון באתר האינטרנט של התמיכה של Lenovo בכתובת:  
<http://www.lenovo.com/support>



## פרק 2. ארגון מרחב העבודה

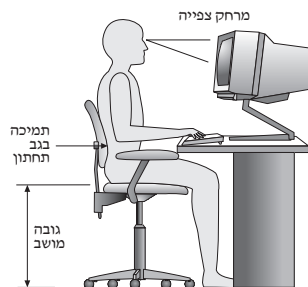
לקבלת התוצאות המיטביות מהמחשב שלכם, ארגנו את הציוד שבו אתם משתמשים ואת מרחב העבודה שלכם באופן שיתאים לצרכים ולסוג העבודה שלכם. נוחותכם היא בעלת חשיבות עליונה, אך גם מקורות אור, זרימת אוויר ומיקום שקעי החשמל עשויים להשפיע על האופן שבו תארגנו את סביבת העבודה שלכם.

### נוחות

למרות שאין תנוחת עבודה אידיאלית אחת עבור כולם, להלן מספר קווים מנחים שיסייעו לכם למצוא את התנוחה המתאימה לכם ביותר.

ישיבה באותה תנוחה במשך זמן רב עלולה לגרום לעייפות. על הכיסא לספק תמיכה טובה, ובעל אפשרות לכוונון משענת הגב והמושב בנפרד. המושב צריך להיות בעל חזית מעוקלת, כדי להקל מהלחץ על הירכיים. התאימו את המושב כך שהירכיים שלכם יהיו במקביל לרצפה, ורגליכם מונחות ישר על הרצפה או על הדום.

בעת שימוש במקלדת, הניחו את הזרועות שלכם במקביל לרצפה ומקמו את פרקי היד בתנוחה נוחה. נסו שלא להקליד בכוח על המקלדת ושמרו על ידיים ואצבעות רפויות. שנו את זווית המקלדת עבור נוחות מירבית על-ידי התאמת רגלי המקלדת.



כוונו את הצג כך שהחלק העליון של המסך יהיה בקו העיניים שלכם או מעט מתחתיו. מקמו את הצג במרחק צפייה נוח, בדרך-כלל בין 51 ל-61 ס"מ (20 ל-24 אינץ'), ובאופן כזה שתוכלו להביט בו מבלי לסובב את הגוף. בנוסף, מקמו בטווח גישה נוח ציוד אחר שבו אתם משתמשים בקביעות, כגון טלפון או עכבר.

### בוהק ותאורה

מקמו את הצג באופן שיפחית בוהק והשתקפויות מתאורה עילית, מחלונות וממקורות אור אחרים. אור המשתקף ממשטחים מבריקים עשוי לגרום להשתקפויות מטרידות על המסך. במידת האפשר, מקמו את הצג בזוויות ישרות לחלונות ולמקורות אור אחרים. אם יש צורך, הפחיתו תאורה עילית על-ידי כיבוי אורות או שימוש בנורות בהספק נמוך יותר. אם אתם ממקמים את הצג בסמוך לחלון, השתמשו בוילונות כדי לחסום את אור השמש. תוכלו להתאים את בקורות הבהירות והניגודיות בצג, ככל שתאורת החדר משתנה במהלך היום.

כאשר לא ניתן להימנע מהשתקפויות או להתאים את התאורה, מסנן נגד בוחק המותקן על הצג עשוי לעזור. עם זאת, מסננים כאלה עשויים להשפיע על בהירות התמונה שעל המסך; נסו להשתמש בהם רק לאחר שמיציתם את כל השיטות האחרות להפחתת הבוחק.

הצטברות אבק תורמת לבעיות בוחק. הקפידו לנקות את המסך באופן תדיר, בעזרת מטלית רכה הספוגה במעט נוזל לניקוי זכוכית שאינו משאיר שריטות.

---

## זרימת אוויר

המחשב והצג שלכם מפיקים חום. המחשב כולל מאוורר, המושך פנימה אוויר נקי ומסלק אוויר חם. בצג יש פתחי אוורור שדרכם יוצא האוויר. חסימת פתחי האוורור עלולה להביא להתחממות יתר, העשויה לגרום תקלה או נזק. מקמו את המחשב והצג באופן שדבר לא יחסום את פתחי האוורור; בדרך-כלל מספיק מרחק של 51 מ"מ (2 אינץ') של שטח פנוי. בנוסף, ודאו שהאוויר אינו נפלט לכיוונו של אדם אחר.

---

## שקעי חשמל ואורך כבלים

המיקום של שקעי החשמל, והאורך של כבלי החשמל המתחברים לצג, למדפסת ולהתקנים נוספים, עשוי לקבוע את המיקום הסופי של המחשב שלכם.

בעת ארגון סביבת העבודה:

- הימנעו משימוש בכבלים מאריכים. במידת האפשר, חברו את כבל החשמל של המחשב הישר לשקע חשמל.
- הניחו את הכבלים באופן מסודר, והרחק ממעברים ומאזורים אחרים בהם אנשים עלולים למעוד או לבעוט בהם.

לקבלת מידע נוסף אודות כבלי חשמל, ראו *מדריך בטיחות ואחריות המצורף למחשב*.

## פרק 3. התקנת המחשב

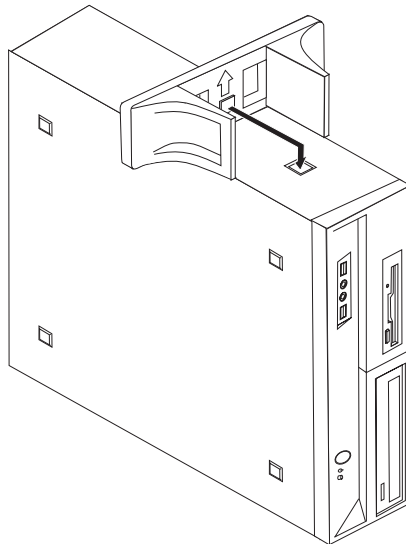
קראו והבינו את מדריך בטיחות ואחריות לפני שתגדירו את המחשב. קריאה והבנה של מידע בטיחות זה מפחית את הסכנה לפציעה או לנזק למוצר.

לפני שתתחילו, ודאו שהמחשב מותקן בסביבת העבודה הטובה ביותר האפשרית, המתאימה לצרכים ולהרגלים שלכם. לקבלת מידע נוסף, ראו "ארגון מרחב העבודה", בעמוד 3.

### התקנת המעמד האנכי בחלק מהדגמים

מעמד אנכי יכול לשמש למיקום המחשב שלכם במצב אנכי. אם המחשב מגיע עם מעמד אנכי, בצעו את הפעולות הבאות כדי להתקין את המעמד:

1. מקמו את המחשב במצב אנכי כשפתחי האוויר פונים כלפי מטה.
2. ישרו את הלשונית במעמד האנכי עם החרץ במחשב כפי שמוצג.



3. סובבו את המעמד האנכי כלפי חזית המחשב עד שהוא ננעל במקומו.

4. בזהירות, מקמו את המחשב כשפתחי האוויר פונים כלפי מעלה כך שהמחשב מונח על המעמד האנכי.

## חיבור המחשב

השתמשו במידע שלהלן בעת התקנת המחשב. אתרו את איקוני המחברים הקטנים שבגב המחשב.

### חשוב

הגדרת מתג בחירת המתח באופן שגוי עלולה לגרום לנזק תמידי למחשב. אם אינכם בטוחים במידת המתח המסופק בשקע החשמל שלכם, צרו קשר עם חברת החשמל המקומית שלכם או בדקו באתרי אינטרנט רשמיים או בספרות אחרת עבור מטיילים במדינה או באזור שבו אתם נמצאים.

**הערה:** המחשב שלכם עשוי שלא לכלול את כל המתגים או המחברים המתוארים בפרק זה.

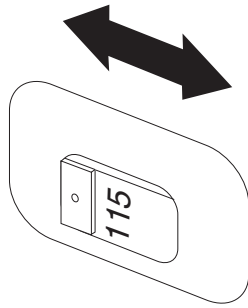
אם לוח המחברים של המחשב שלכם כולל מחברים מסומנים בצבע, התאימו את צבע קצה הכבל לצבע המחבר. לדוגמה, התאימו כבל כחול למחבר כחול, וכבל אדום למחבר אדום.

1. חלק מהדגמים מצוידים במתג בחירת מתח הממוקם ליד נקודת החיבור של כבל החשמל-במחשב.

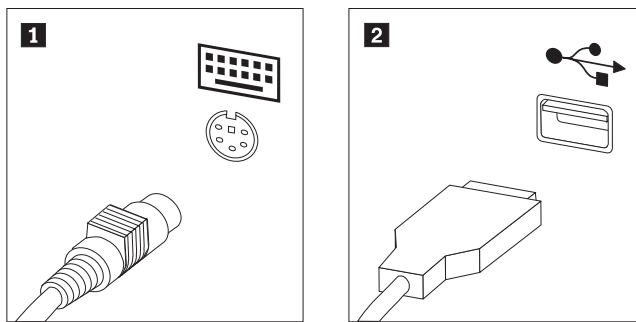
אם ישנו מתג בחירת מתח במחשב שלכם, ודאו שהנכם מגדירים את מתג בחירת המתח כך שיתאים למתח הזמין בשקע החשמל שלכם. במידת הצורך, השתמשו בעט כדורי להזזת המתג למיקום שונה.

• אם טווח אספקת המתח במדינה או באזור שלכם הוא 100-127 V ac, הזיזו את המתג ל-115 V.

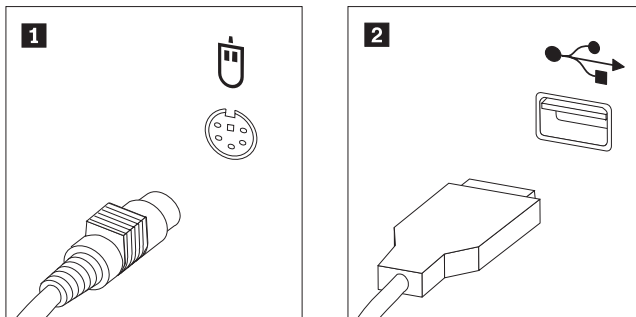
- אם טווח אספקת המתח במדינה או באזור שלכם הוא 200-240 V ac, הזיזו את המתג ל-230 V.



2. חברו את כבל המקלדת שלכם למחבר המקלדת המתאים, מחבר המקלדת הרגיל **1** או מחבר USB **2**.



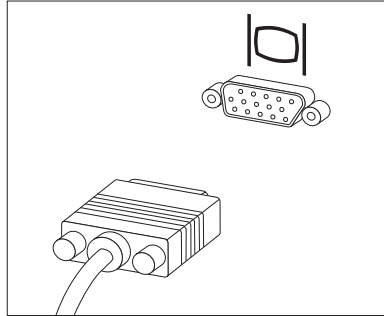
3. חברו את כבל העכבר שלכם למחבר המקלדת המתאים, מחבר העכבר הרגיל **1** או מחבר USB **2**.



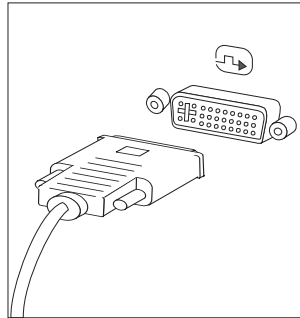
4. חברו את כבל הצג למחבר הצג במחשב.

- אם יש ברשותכם צג מסוג Video Graphics Array (VGA) Standard, חברו את הכבל למחבר כמוצג.

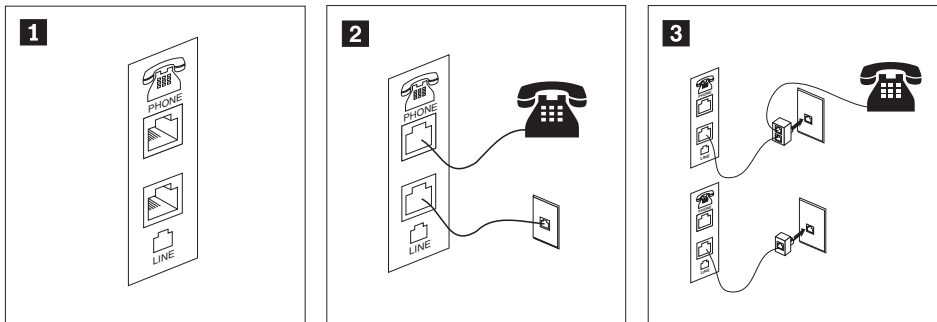
**הערה:** אם לדגם שלכם יש שני מחברים לצגים, ודאו שאתם משתמשים במחבר של מתאם הגרפיקה.



- אם יש ברשותכם צג מסוג digital video interface (DVI), במחשב שלכם חייב להיות מותקן מתאם התומך בצגי DVI. חברו את הכבל למחבר כמוצג.



5. אם יש ברשותכם מודם, חברו אותו בהתאם למידע שלהלן.



איור זה מציג את שני החיבורים בגב המחשב הנדרשים להתקנת המודם.

בארצות הברית ובמדינות או אזורים אחרים המשתמשים בשקעי טלפון מסוג RJ-11, חברו קצה אחד של כבל הטלפון למכשיר הטלפון, ואת הקצה השני למחבר הטלפון שבגב המחשב. חברו קצה אחד של כבל המודם למחבר המודם שבגב המחשב, ואת הקצה השני לשקע הטלפון. במדינות או אזורים בהם לא נעשה שימוש בשקעי טלפון מסוג RJ-11, יש להשתמש במפצל או במתאם כדי לחבר את הכבלים לשקע הטלפון, כמתואר בראש האיור. כמו כן, תוכלו להשתמש במפצל או במתאם ללא מכשיר הטלפון, כמתואר בתחתית האיור.

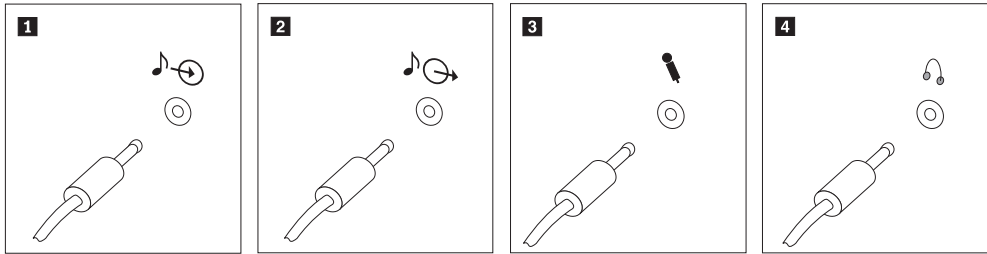
1

2

3

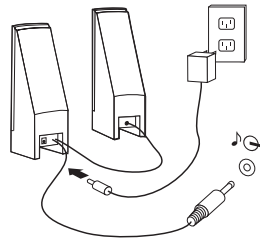


6. אם ברשותכם התקני שמע, חברו אותם לפי ההוראות שלהלן. לקבלת מידע נוסף אודות רמקולים, ראו שלבים 7 ו-8.

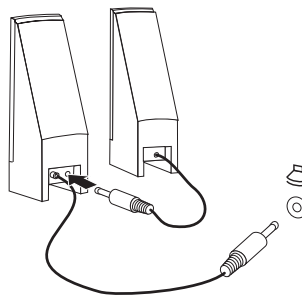


- |   |           |   |
|---|-----------|---|
| 1 | כניסת שמע | מחבר זה מקבל אותות שמע מהתקן שמע חיצוני, כגון מערכת סטריאו.   |
| 2 | יציאת שמע | מחבר זה שולח אותות שמע מהמחשב להתקנים חיצוניים, כגון רמקולי סטריאו בעלי אספקת חשמל.   |
| 3 | מיקרופון  | השתמשו במחבר זה לחיבור מיקרופון למחשב, כשברצונכם להקליט קול או אם אתם משתמשים בתוכנה לזיהוי דיבור.  |
| 4 | אוזניות   | השתמשו במחבר זה לחיבור אוזניות למחשב, כשברצונכם להאזין למוזיקה או לצלילים אחרים מבלי להפריע לסביבה. מחבר זה עשוי להיות ממוקם בחזית המחשב. |

7. אם יש ברשותכם רמקולים בעלי אספקת חשמל עם מתאם ac :

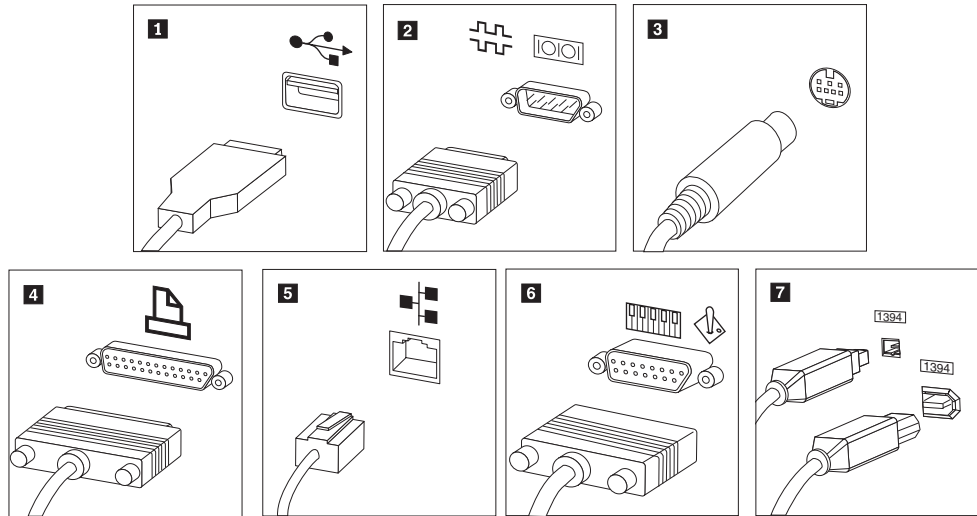


- א. חברו את הכבל המחבר בין הרמקולים, אם יש צורך. בחלק מהרמקולים, כבל זה מחובר באופן קבוע.
- ב. חברו את מתאם ה-AC ואת הכבל לרמקולים.
- ג. חברו את הרמקולים למחשב.
- ד. חברו את מתאם ה-AC למקור החשמל.
8. אם יש ברשותכם רמקולים ללא אספקת חשמל עם מתאם ac :



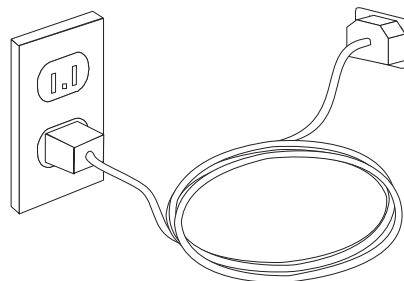
- א. חברו את הכבל המחבר בין הרמקולים, אם יש צורך. בחלק מהרמקולים, כבל זה מחובר באופן קבוע.
- ב. חברו את הרמקולים למחשב.

9. חברו התקנים נוספים שברשותכם. המחשב שלכם עשוי שלא לכלול את כל המחברים המוצגים.



- |  |                        |
|--|------------------------|
| השתמשו במחברים אלה לחיבור התקנים בעלי חיבור USB, כגון עכבר, סורק, מדפסת או מחשב כף יד.   | <b>1</b> USB           |
| השתמשו במחבר זה לחיבור מודם חיצוני, מדפסת טורית או כל התקן אחר בעל מחבר טורי עם 9 פינים.   | <b>2</b> טורי          |
| השתמשו במחבר זה לחיבור מקלט טלוויזיה בעל מחבר S-Video. מחבר זה קיים בחלק ממתאמי הווידאו המתקדמים.  | <b>3</b> S-video       |
| השתמשו במחבר זה לחיבור מדפסת מקבילית או כל התקן אחר בעל מחבר מקבילי עם 25 פינים.   | <b>4</b> מקבילי        |
| השתמשו במחבר זה כדי לחבר את המחשב לרשת LAN מסוג אתרנט או למודם כבלים.  | <b>5</b> אתרנט         |
| <b>חשוב:</b> כדי להשתמש במחשב בהתאם להגבלות FCC בעת חיבור לרשת אתרנט, השתמשו בכבל אתרנט מקטגוריה 5.  |                        |
| השתמשו במחבר זה לחיבור ג'ויסטיק, בקר משחק, או התקן MIDI כגון לוח קלידים.   | <b>6</b> ג'ויסטיק/MIDI |
| מחבר זה נקרא גם Firewire, בשל יכולתו להעביר נתונים במהירות גבוהה. קיימים שני סוגים של מחברי IEEE 1394: 4 פינים ו-6 פינים. IEEE 1394 מספק חיבור לסוגים שונים של התקנים, כגון התקני שמע דיגיטליים וסורקים. | <b>7</b> IEEE 1394     |

10. חברו את כבלי החשמל לשקעים מוארקים כהלכה.



**הערה:** לקבלת מידע נוסף אודות מחברים, עיינו במערכת העזרה המקוונת Access Help. לקבלת הוראות לפתיחת מערכת העזרה המקוונת, ראו "Access Help", בעמוד 42.

## הפעלת המחשב

ראשית הפעילו את הצג והתקנים חיצוניים אחרים, ורק לאחר מכן את המחשב. כאשר הבדיקה העצמית בעת האתחול (POST) מסתיימת, חלון הלוגו נסגר. אם המחשב כולל תוכנה שהתקנה מראש, תוכנית ההתקנה מתחילה.

אם אתם נתקלים בבעיות במהלך האתחול, ראו "אבחון ופתרון בעיות", בעמוד 27. לקבלת מידע נוסף, ראו "קבלת מידע, עזרה ושירות", בעמוד 41. תוכלו לקבל עזרה ומידע ממרכז התמיכה בלקוחות באמצעות הטלפון. מספרי הטלפון של מרכזי השירות והתמיכה ברחבי העולם נמצאים במידע האחריות והבטיחות המצורף למחשב.

## סיום התקנת התוכנה

### חשוב

קראו בעיון את הסכמי הרישיון לפני שימוש בתוכניות שבמחשב. הסכמים אלה מפרטים את האחריות, הזכויות והחובות שלכם עבור התוכנות המותקנות במחשב זה. שימוש בתוכניות אלה פירושו שאתם מקבלים את תנאי ההסכמים. אם אינכם מקבלים את ההסכמים, אל תשתמשו בתוכניות אלה. במקום זאת, החזירו בהקדם את המחשב כולו לקבלת החזר מלא.

לאחר הפעלת המחשב בפעם הראשונה, עקבו אחר ההוראות המופיעות על המסך כדי להשלים את התקנת התוכנה. אם לא תשלימו את התקנת התוכנה בפעם הראשונה שהמחשב מופעל, עלולות להתרחש תוצאות לא צפויות. לאחר שההתקנה הושלמה, עיינו במערכת העזרה המקוונת Access Help כדי ללמוד עוד על המחשב שלכם. לקבלת הוראות לפתיחת מערכת העזרה המקוונת, ראו "Access Help", בעמוד 42.

**הערה:** חלק מהדגמים עשויים לכלול גירסה רב לשונית של מערכת ההפעלה Microsoft Windows מותקנת מראש. אם המחשב שלכם כולל גירסה רב לשונית, תתבקשו לבחור שפה במהלך תהליך ההתקנה. במהלך ההתקנה, ניתן לשנות את גירסת השפה בלוח הבקרה של Windows.

## ביצוע משימות חשובות

לאחר התקנת המחשב, בצעו את המשימות שלהלן, דבר שיחסוך לכם זמן וטרחה בהמשך:

- יצירת מדיית הצלה ותקליטוני אבחון נוספים או תמונת תקליטור אבחון. תוכניות אבחון משמשות לבדיקת רכיבי חומרה במחשב, ולדיווח על הגדרות של מערכת ההפעלה העלולות לגרום לכשלים בחומרה. יצירת מדיית הצלה, תקליטוני אבחון או תמונת תקליטור אבחון מראש מבטיחה שתוכלו להשתמש בכלי האבחון, אם לא ניתן לגשת לסביבת העבודה Rescue and Recovery. לקבלת מידע נוסף, ראו "PC-Doctor for DOS", בעמוד 29 "PC-Doctor for Windows PE", בעמוד 31 או "יצירה ושימוש במדיית הצלה", בעמוד 37.
- רשמו את הסוג, הדגם והמספר הסידורי של המחשב. אם תזדקקו לשירות או לעזרה טכנית, סביר להניח שתתבקשו לספק מידע זה. לקבלת מידע נוסף, עיינו במידע האחריות והבטיחות המצורף למחשב.

---

## עדכון מערכת ההפעלה

Microsoft מספקת עדכונים עבור מערכות הפעלה שונות, דרך אתר האינטרנט Microsoft Update. אתר האינטרנט קובע באופן אוטומטי אילו עדכונים עבור Windows זמינים למחשב המסוים שלכם, ומציג רק את העדכונים המתאימים. עדכונים עשויים לכלול תיקוני אבטחה, גירסאות חדשות של רכיבי Windows (כגון נגן המדיה), תיקונים לחלקים אחרים במערכת ההפעלה Windows או שיפורים.

לקבלת מידע נוסף אודות עדכון מערכת ההפעלה, עיינו במערכת העזרה המקוונת Access Help. לקבלת הוראות לפתיחת מערכת העזרה המקוונת, ראו "Access Help", בעמוד 42.

---

## התקנת מערכות הפעלה אחרות

אם אתם מתקינים מערכת הפעלה משלכם, עקבו אחר ההוראות המצורפות לתקליטורים או לתקליטונים של מערכת ההפעלה. הקפידו להתקין את כל מנהלי ההתקנים לאחר התקנת מערכת ההפעלה. למנהלי ההתקנים מתלוות בדרך-כלל הוראות התקנה.

---

## עדכון תוכנת אנטי-וירוס

המחשב שלכם כולל תוכנת אנטי-וירוס, המשמשת לאיתור ולהשמדת וירוסים. Lenovo כללה בדיסק הקשיח גרסה מלאה של תוכנת האנטי-וירוס עם הרשמה חינם למשך 90 יום. לאחר 90 יום, עליכם להירשם כדי לעדכן את הגדרות הווירוסים.

לקבלת מידע נוסף אודות עדכון תוכנת אנטי-וירוס, עיינו במערכת העזרה המקוונת Access Help. לקבלת הוראות לפתיחת מערכת העזרה המקוונת, ראו "Access Help", בעמוד 42.

---

## כיבוי המחשב

כאשר אתם מכבים את המחשב, פעלו תמיד לפי הליך הכיבוי עבור מערכת ההפעלה. הליך זה מונע אובדן של נתונים שלא נשמרו או נזק לתוכניות. כדי לכבות את מערכת ההפעלה Microsoft Windows, פתחו את התפריט Start (התחל) בשולחן העבודה של Windows, לחצו על **Shut Down** (כיבוי). בחרו באפשרות **Shut Down** (כיבוי) בתפריט הנפתח ולחצו על **OK** (אישור).

חלק זה מספק סקירה של תכונות המחשב והתוכנות המותקנות בו.

**פרטי המערכת**

המידע שלהלן תואם למגוון דגמים. לקבלת מידע על הדגם הספציפי שברשותכם, השתמשו בתוכנית השירות להגדרות. ראו "שימוש בתוכנית השירות להגדרות", בעמוד 21.

**מיקרו מעבד**

- AMD Athlon™ 64
- AMD Sempron™
- מעבד Intel® Pentium® 4 עם טכנולוגיית HyperThreading Technology
- מעבד Intel Pentium D
- מעבד Intel Celeron®
- מעבד Intel Celeron D
- מעבד Intel Core™ 2 Duo
- מטמון פנימי (גודל משתנה בהתאם לדגם)

**זיכרון**

- תמיכה בשני מודולי זיכרון DIMMs מסוג DDR2 (בחלק מהדגמים)
- תמיכה עבור ארבעה מודולי זיכרון מסוג DDR2 DIMMs (בחלק מהדגמים)
- זיכרון Flash עבור תוכניות מערכת (משתנה בהתאם לסוג הדגם)

**כוננים פנימיים**

- 3.5 אינץ', כונן תקליטונים בגודל חצי אינץ' (slim) (בחלק מהדגמים)
- כונן דיסק קשיח פנימי מסוג Serial Advanced Technology Attachment (SATA)
- כונן אופטי (בחלק מהדגמים)

**תת-מערכת של וידאו**

- בקר גרפיקה משולב עבור צג מסוג Video Graphics Array (VGA)
- מחבר מתאם וידאו מסוג Express x16 חיבור פנימי לרכיבים הקפיים (PCI) בלוח המערכת

**תת-מערכת של שמע**

- HD עם ADI 1988A Audio Codec (בחלק מהדגמים)
- HD עם ALC 888 Audio Codec (בחלק מהדגמים)
- מיקרופון ומחבר יציאה/אוזניות בלוח הקדמי
- מיקרופון, מחברי כניסה ויציאה/אוזניות בלוח האחורי (בחלק מהדגמים)
- מיקרופון, מחברי כניסה ויציאה/אוזניות, מערכת שמע היקפית אחורית, מחברי C/LFE ו-SPDIF-out בלוח האחורי (בחלק מהדגמים)
- רמקול מונו פנימי (בחלק מהדגמים)

**קישוריות**

- בקר אתרנט 10/100 Mbps משולב (בחלק מהדגמים)
- בקר אתרנט 10/100/1000 Mbps משולב (בחלק מהדגמים)
- מודם נתונים/פקס PCI V.90 (בחלק מהדגמים)

### תכונות ניהול מערכת

- (DHCP) Dynamic Host Configuration Protocol ו-(PXE) Preboot Execution Environment
- Wake on LAN®
- Wake on Ring (בתוכנית השירות להגדרות, תכונה זו נקראת Serial Port Ring Detect עבור מודם חיצוני)
- ניהול מרחוק
- אתחול אוטומטי בעת ההפעלה
- ניהול מערכת (SM) תוכנות BIOS ו-SM
- יכולת לאכסן תוצאות בדיקות חומרה של POST

### תכונות של קלט/פלט

- יציאת (ECP) Extended Capabilities Port/יציאת (EPP) Extended Parallel Port בעלות 25 פינים
- מחבר טורי בעל 9 פינים
- שישה מחברי USB connectors (שניים בלוח הקדמי וארבעה בלוח האחורי)
- מחבר עכבר סטנדרטי
- מחבר מקלדת סטנדרטי
- מחבר אתרנט
- מחבר למוניטור VGA
- שלושה מחברי שמע (מיקרופון, מחברי כניסה ויציאה/אוזניות) בלוח האחורי (בחלק מהדגמים)
- שישה מחברי שמע (מיקרופון, מחברי כניסה ויציאה/אוזניות, מערכת שמע היקפית אחורית, מחברי C/ PDIF-out ו-LFE) בלוח האחורי (בחלק מהדגמים)
- שני מחברי שמע (מיקרופון, מחבר יציאה/אוזניות) בלוח הקדמי
- שני מחברי שמע (מיקרופון, מחבר יציאה/אוזניות) בלוח הקדמי

### הרחבה

- שלושה מפרצי כוננים (בחלק מהדגמים)
- חמישה מפרצי כוננים (בחלק מהדגמים)
- מחבר למתאם 32-bit PCI (בחלק מהדגמים)
- שני מחברים למתאם 32-bit PCI (בחלק מהדגמים)
- מחבר למתאם PCI Express x1 (בחלק מהדגמים)
- שני מחברים למתאם PCI express x1 (בחלק מהדגמים)
- מחבר למתאם גרפיקה low-profile PCI Express x16 (בחלק מהדגמים)

### חשמל

- ספק כוח 310 Watt עם מתג ידני לבחירת מתח (בחלק מהדגמים)
- ספק כוח 220 Watt עם מתג ידני לבחירת מתח (בשימוש בחלק מהדגמים)
- ספק כוח 280 Watt עם מתג ידני לבחירת מתח (בשימוש בחלק מהדגמים)
- החלפת תדר קלט אוטומטית 50/60 Hz
- תמיכה בממשק מתקדם לתצורה וחשמל (ACPI)

### תכונות אבטחה

- סיסמת משתמש וסיסמת מנהלן עבור גישת BIOS
- תמיכה בהוספת כבל נעילה משולב (מנעול Kensington)
- בקרת רצף אתחול
- אתחול ללא כונן תקליטונים, מקלדת או עכבר
- מצב התחלה ללא התערבות
- בקר I/O של כונן תקליטונים ודיסק קשיח
- בקר I/O של יציאה טורית ומקבילית
- פרופיל אבטחה לפי התקן

### **תוכנה מותקנת מראש**

ייתכן שהמחשב שלכם הגיע עם תוכנות מותקנות מראש. במקרה זה, המחשב כולל מערכת הפעלה, מנהלי התקנים לתמיכה בתכונות מוכללות ותוכניות תמיכה נוספות.

**מערכות הפעלה מותקנות מראש** (משתנה בהתאם לדגם)

**הערה:** מערכות ההפעלה האלה אינן זמינות בכל המדינות או האזורים.

- Microsoft Windows XP Home
- Microsoft Windows XP Professional
- Microsoft Windows Vista™

**מערכות הפעלה, בתהליכי אישור או בדיקות תאימות<sup>1</sup>** (משתנה בהתאם לדגם)  
Linux®

1. מערכות ההפעלה המפורטות כאן נמצאו בתהליכי אישור או בדיקות תאימות כאשר מדריך זה נמצא בדפוס. ייתכן שמערכות הפעלה נוספות יאושרו על-ידי Lenovo כתואמות למחשב שלכם לאחר פרסום מדריך זה. רשימה זו כפופה לתיקונים ולתוספות. כדי לקבוע אם מערכת הפעלה אושרה או נבדקה לתאימות, בדקו באתר האינטרנט של משווק מערכת ההפעלה.

חלק זה מציין את המפרטים הפיזיים של סוגי מחשב 9690, 9689, 9688, 9687, 9686, 7819, 7818, 7817, 7816, .9691-

**ממדים**

גובה: 410 מ"מ (16.14 אינץ')  
 רוחב: 175 מ"מ (6.9 אינץ')  
 עומק: 424 מ"מ (16.7 אינץ')

**משקל**

תצורה מינימלית: 8.17 ק"ג (18 ליברות)  
 תצורה מקסימלית: 10.21 ק"ג (22.5 ליברות)

**סביבה**

טמפרטורת אוויר:

מערכת מופעלת ב-0 - 3000 רגל (914.4 מ'): 10°C עד 35°C (50°F עד 95°F)  
 מערכת מופעלת ב-3000 רגל - 7000 רגל (2134 מ'): 10°C עד 32°C (50°F עד 89.6°F)  
 מערכת כבויה: 10°C עד 60°C (50°F עד 140°F)

לחות:

מערכת מופעלת: 10% עד 80%  
 מערכת כבויה: 10% עד 90%  
 שידור: 10% עד 90%

גובה מקסימלי: 7000 רגל (2133.6 מ')

**קלט חשמלי:** בחלק מהדגמים ישנו ספק מתח ניתן להחלפה, התומך הן בטווח מתח קלט נמוך והן בטווח מתח קלט גבוה. בחלק מהדגמים אין מתג והם תומכים רק בטווח מתח קלט נמוך או גבוה. לקבלת מידע נוסף ראו מדריך בטיחות ואחריות. מתח קלט

טווח נמוך:

מינימום: 100 וולט ac  
 מקסימום: 127 וולט ac  
 תדר קלט: 50/60 Hz  
 הגדרת מתג מתח: 115 V ac (בחלק מהדגמים)

טווח גבוה:

מינימום: 200 וולט ac  
 מקסימום: 240 וולט ac  
 תדר קלט: 50/60 Hz  
 הגדרת מתג מתח: 230 V ac (בחלק מהדגמים)

קלט קילו-וולט-אמפר (kVA) (בקירוב):

תצורה מינימלית בעת המשלוח: 0.10 kVA  
 תצורה מקסימלית: 0.31 kVA



#### ממדים

רוחב: 331 מ"מ (13.03 אינץ')

גובה: 105 מ"מ (4.13 אינץ')

עומק: 405 מ"מ (15.94 אינץ')

#### משקל

תצורה מינימלית בעת המשלוח: 8.2 ק"ג (18 ליברות)

תצורה מקסימלית: 10.4 ק"ג (23 ליברות)

#### סביבה

טמפרטורת אוויר:

מערכת מופעלת ב-0 - 3000 רגל (914.4 מ'): 10°C עד 35°C (50°F עד 95°F)

מערכת מופעלת ב-3000 רגל - 7000 רגל (2134 מ'): 10°C עד 32°C (50°F עד 89.6°F)

מערכת כוביה: 10°C עד 60°C (50°F עד 140°F)

לחות:

מערכת מופעלת: 10% עד 80%

מערכת כוביה: 10% עד 90%

שידור: 10% עד 90%

גובה מקסימלי: 7000 רגל (2133.6 מ')

**קלט חשמלי:** בחלק מהדגמים ישנו ספק מתח ניתן להחלפה, התומך הן בטווח מתח קלט נמוך והן בטווח מתח קלט גבוה. בחלק מהדגמים אין מתג והם תומכים רק בטווח מתח קלט נמוך או גבוה. לקבלת מידע נוסף ראו מדריך בטיחות ואחריות. מתח קלט

טווח נמוך:

מינימום: 100 וולט ac

מקסימום: 127 וולט ac

תדר קלט: 60 Hz/50

הגדרת מתג מתח: 115 V ac (בחלק מהדגמים)

טווח גבוה:

מינימום: 200 וולט ac

מקסימום: 240V ac

תדר קלט: 60 Hz/50

הגדרת מתג מתח: 230 V ac (בחלק מהדגמים)

קלט קילו-וולט-אמפר (kVA) (בקירוב):

תצורה מינימלית בעת המשלוח: 0.09 kVA

תצורה מקסימלית: 0.27 kVA



---

## פרק 4. סקירת תוכנה

המחשב מיוצר עם מערכת הפעלה שנטענה מראש ומספר יישומים שנטענו מראש.

מערכות ההפעלה הזמינות הינן:

- Windows Vista
- Windows XP

---

### תוכנות המסופקות עם מערכת ההפעלה של Windows

חלק זה מתאר את יישומי Windows הכלולים עם מוצר זה.

#### תוכנות המסופקות בידי Lenovo

יישומי התוכנה הבאים מסופקים בידי Lenovo כדי לסייע לכם לשפר את הפרודוקטיביות ולהפחית את העלות המשוייכת לתחזוקת המחשב. תוכנות המסופקות עם המחשב עשויות להשתנות בהתאם לדגם.

#### Lenovo Care

Lenovo Care מנחה אתכם במידע ובמגוון כלים כדי לסייע בהגדרה, הבנה, תחזוקה ושיפור המחשב שלכם.

#### Rescue and Recovery

תוכנית Rescue and Recovery היא פתרון התאוששות ושחזור בלחיצה אחת הכוללת אוסף של כלי התאוששות כדי לסייע למשתמשים לאבחן, לקבל עזרה ולשחזר מנפילות מערכת במהירות, גם כאשר לא ניתן לאתחל את מערכת ההפעלה הראשית.

#### System Update

System Update היא תוכנית המסייעת לכם לשמור על התוכנות במערכת שלכם עדכניות, באמצעות הורדה והתקנה של חבילות תוכנה (יישומים, מנהלי התקן, ביצועי flash של BIOS ועדכונים נוספים). מספר דוגמאות לתוכנות שתרצו לשמור מעודכנות הן תוכניות המסופקות בידי Lenovo™, כגון תוכנית Rescue and Recovery® ותוכנית Productivity Center.

#### System Migration Assistant

System Migration Assistant (SMA) היא כלי תוכנה המאפשר למנהלי מערכת ולמשתמשים פרטיים לבצע נדידה של סביבת עבודה ממחשב אחד לאחר.

#### PC Doctor for Windows ,PC Doctor for WINPE

תוכנית אבחון זו מותקנת מראש במפעל על-גבי הדיסק הקשיח. PC-Doctor for Windows פועלת דרך מערכת ההפעלה של Windows כדי לאבחן בעיות בחומרה ולדווח על הגדרות המבוקרות על-ידי מערכת ההפעלה שעשויות לגרום לכשלים בחומרה.

#### Adobe Acrobat Reader

Adobe Acrobat Reader הוא כלי המשמש להצגה, הדפסה וחיפוש של מסמכי PDF.

לקבלת מידע נוסף לגבי גישה ל-Online Books ולא אתר האינטרנט של Lenovo, ראו "תיקיית Online Books", בעמוד 41.



---

## פרק 5. שימוש בתוכנית השירות להגדרות

תוכנית השירות להגדרות משמשת להצגה ולשינוי של הגדרות התצורה של המחשב, ללא תלות בסוג מערכת ההפעלה שבה אתם משתמשים. עם זאת, הגדרות מערכת ההפעלה עשויות לעקוף הגדרות דומות בתוכנית השירות להגדרות.

---

### הפעלת תוכנית השירות להגדרות

כדי להפעיל את תוכנית השירות להגדרות, בצעו את הפעולות שלהלן:

1. אם המחשב כבר פועל כאשר אתם מתחילים את ההליך, סגרו את מערכת ההפעלה וכבו את המחשב.
2. החזיקו את מקש F1 לחוץ והפעילו את המחשב. כאשר נשמעים ציפצופים מרובים, שחררו את מקש F1.

#### הערות:

- א. אם ברשותכם מקלדת USB ותפריט התקני האתחול אינו מופיע לאחר ביצוע פעולות אלה, לחצו שוב ושוב על מקש F1 במקום להחזיק אותו לחוץ בעת הפעלת המחשב.
  - ב. אם הוגדרו סיסמת משתמש או סיסמת מנהלן, תפריט תוכנית השירות להגדרות לא יוצג עד שתקלידו את הסיסמה שלכם. לקבלת מידע נוסף, ראו "שימוש בסיסמאות".
- ייתכן שתוכנית השירות להגדרות תופעל באופן אוטומטי כאשר POST מזהה שהוסרה חומרה או שנוספה חומרה חדשה במחשב.

---

### הצגה ושינוי של הגדרות

תפריט תוכנית השירות להגדרות כולל פריטים שמתייחסים לנושאים של תצורת המערכת. להצגה או שינוי של הגדרות, ראו "הפעלת תוכנית השירות להגדרות".

כאשר אתם עובדים עם תפריט תוכנית השירות להגדרות, עליכם להשתמש במקלדת. המקשים המשמשים לביצוע משימות שונות מוצגים בתחתית כל מסך.

---

### שימוש בסיסמאות

באמצעות תוכנית השירות להגדרות, תוכלו להגדיר סיסמאות כדי למנוע גישה למחשב ולנתונים שלכם מאנשים לא מורשים. ראו "הפעלת תוכנית השירות להגדרות". סוגי הסיסמאות שלהלן זמינים:

- סיסמת משתמש
- סיסמת מנהלן

אין צורך להגדיר אף אחת מהסיסמאות כדי להשתמש במחשב. עם זאת, במידה שהחלטתם להגדיר סיסמה, קראו את הסעיפים שלהלן.

### שיקולים בבחירת סיסמאות

סיסמה יכולה להיות מורכבת מכל שילוב של עד שנים עשר תווים (0-9 ו-a-z) וסימנים. למטרות אבטחה, מומלץ להשתמש בסיסמה חזקה שלא ניתנת לפריצה בקלות. סיסמאות צריכות להתאים לכללים הבאים:

- אורכן לפחות שמונה תווים

- מכילות לפחות תו אלפביתי אחד, תו מספרי אחד וסימן אחד
- כוללות לפחות אחד מהסימנים הבאים: . / ; ' [ ]
- ניתן להשתמש גם במקש הרווח
- סיסמאות של תוכנית השירות להגדרות ושל כונני דיסק קשיח אינן תלויות רישיות
- אינן כוללות את השם או את שם המשתמש של בעל הסיסמה
- אינן מילה נפוצה או שם נפוץ
- שונות באופן משמעותי מסיסמאות קודמות שלכם

## סימת משתמש

כאשר נקבעת סיסמת משתמש, כאשר נקבעת סיסמת משתמש, לא ניתן להשתמש במחשב עד שתוקלד סיסמה חוקית באמצעות המקלדת.

## סימת מנהלן

כאשר מוגדרת סיסמת מנהל, היא מונעת מאנשים לא מורשים את האפשרות לשנות הגדרות תצורה. אם אתם אחראים על שמירת ההגדרות של כמה מחשבים, ייתכן שתצוו להגדיר סיסמת מנהלן.

לאחר שהגדרתם סיסמת מנהלן, בקשת סיסמה תוצג בכל פעם שתנסו לגשת לתוכנית השירות להגדרות.

אם מוגדרות הן סיסמת משתמש והן סיסמת מנהלן, באפשרותכם להקליד כל אחת משתיהן. עם זאת, כדי לשנות הגדרות תצורה, עליכם להשתמש בסיסת המנהלן.

## הגדרה, שינוי ומחיקה של סיסמה

כדי לקבוע, לשנות או למחוק סיסמה, בצעו את הפעולות שלהלן:

- הערה:** סיסמה יכולה להיות מורכבת מכל שילוב של עד שנים עשר תווים (A-Z, a-z ו-0-9). לקבלת מידע נוסף, ראו "שיקולים בבחירת סיסמאות", בעמוד 21.
1. הפעילו את תוכנית השירות להגדרות (ראו "שימוש בתוכנית השירות להגדרות", בעמוד 21).
  2. מתפריט תוכנית השירות להגדרות, בחרו **Security**.
  3. בחרו באפשרות **Set Passwords**. קראו את המידע המוצג בצד ימין של המסך.

## שימוש בפרופיל אבטחה לפי התקן

פרופיל אבטחה לפי התקן משמש להפעלה או ביטול של גישת משתמש להתקנים הבאים:

**IDE controller** כאשר אפשרות זו מוגדרת כ-**Disable**, הגישה לכל ההתקנים המחוברים לבקר IDE (כגון כונני דיסק קשיח או כונן תקליטורים) מבוטלת, והם לא יוצגו בתצורת המערכת.

**Diskette Drive Access** כאשר אפשרות זו מוגדרת כ-**Disable**, לא תהיה גישה לכונן התקליטונים.

להפעלת פרופיל אבטחה לפי התקן, בצעו את הפעולות הבאות:

1. הפעילו את תוכנית השירות להגדרות (ראו "הפעלת תוכנית השירות להגדרות", בעמוד 21).
2. מתפריט תוכנית השירות להגדרות, בחרו **Security**.

3. בחרו **Security Profile by Device**.
4. בחרו בהתקנים הרצויים והקישו על **Enter**.
5. בחרו ב-**Exit** בתפריט תוכנית השירות להגדרות ולאחר מכן בחרו ב-**Save Settings** או ב-**Save and exit the Setup Utility**.

**הערה:** אם אינכם רוצים לשמור את ההגדרות, בחרו **Exit the Setup Utility without saving**.

## בחירת התקן אתחול

אם המחשב אינו מתחיל לפעול (מאותחל) מהתקן, כגון כונן התקליטורים, כונן התקליטונים או דיסק קשיח, בצעו את אחד מהנהלים שלהלן כדי לבחור התקן לאתחול.

### בחירת התקן זמני לאתחול

השתמשו בנוהל זה כדי לאתחל מכל התקן אתחול שהוא.

**הערה:** לא כל התקליטורים, הכוננים הקשיחים והתקליטונים הם ברי אתחול.

1. כבו את המחשב.
2. החזיקו את מקש **F12** לחוץ והפעילו את המחשב. כאשר מופיע תפריט התקני האתחול, שחררו את מקש **F12**.

**הערה:** אם ברשותכם מקלדת **USB** ותפריט התקני האתחול אינו מופיע לאחר ביצוע פעולות אלה, לחצו שוב ושוב על מקש **F12** במקום להחזיק אותו לחוץ בעת הפעלת המחשב.

3. בחרו את התקן האתחול הרצוי מתפריט התקני האתחול והקישו **Enter** כדי להתחיל.
- הערה:** בחירת התקן אתחול מתוך תפריט התקני האתחול אינה משנה את רצף האתחול לצמיתות.

### בחירה או שינוי של רצף התקן האתחול

כדי להציג או לשנות לצמיתות את רצף התקני האתחול המוגדר, בצעו את הפעולות הבאות:

1. הפעילו את תוכנית השירות להגדרות (ראו "הפעלת תוכנית השירות להגדרות", בעמוד 21).
2. בחרו באפשרות **Startup**.
3. בחרו באפשרות **Startup Sequence**. קראו את המידע המוצג בצד ימין של המסך.
4. בחרו את ההתקנים עבור רצף האתחול הראשי, רצף האתחול האוטומטי ורצף אתחול השגיאה.
5. בחרו ב-**Exit** בתפריט תוכנית השירות להגדרות ולאחר מכן בחרו ב-**Save Settings** או ב-**Save and exit the Setup Utility**.

אם שניתם הגדרות אלה וברצונכם להחזיר את הגדרות ברירת המחדל, בחרו באפשרות **Load Default Settings** בתפריט **Exit**.

---

## הגדרות מתקדמות

בחלק מדגמי המחשבים, תפריט ההגדרות המתקדמות כולל הגדרה להפעלה/השבתה של HyperThreading. הגדרה זו פועלת רק עם מערכות התומכות ב-HyperThreading, כגון Microsoft Windows XP. ברירת המחדל עבור HyperThreading היא "מופעל". עם זאת, אם תבחרו באפשרות **Set Defaults** ואתם משתמשים במערכת הפעלה שאינה Windows XP, ביצועי המחשב עשויים להיפגע. לפיכך, עליכם להגדיר תמיד את HyperThreading כ"מבוטל", אלא אם אתם בטוחים שמערכת ההפעלה שלכם תומכת ב-HyperThreading.

---

## יציאה מתוכנית השירות להגדרות

לאחר שסיימתם לעיין בהגדרות או לשנות אותן, הקישו על מקש Esc כדי לחזור לתפריט תוכנית השירות להגדרות (ייתכן שתצטרכו להקיש על מקש Esc מספר פעמים). אם ברצונכם לשמור את ההגדרות החדשות, בחרו באפשרות **Save Settings** או באפשרות **Save and exit the Setup Utility**. אחרת, השינויים שביצעתם לא יישמרו.



## פרק 6. עדכון תוכניות מערכת

פרק זה כולל מידע על עדכון POST/BIOS ועל התאוששות מעדכון POST/BIOS כושל.

### שימוש בתוכניות מערכת

תוכניות מערכת הן השכבה הבסיסית ביותר של תוכנות המוכללת במחשב. הן כוללות את בדיקת האתחול העצמית (POST), את קוד מערכת הקלט/פלט הבסיסית (BIOS) ואת תוכנית השירות להגדרות. POST היא מערכת של מבחנים והליכים המתבצעת בכל פעם שאתם מפעילים את המחשב. BIOS היא שכבה של תוכנה, אשר מתרגמת הוראות משכבות אחרות של תוכנה לאותות חשמליים שחומרת המחשב יכולה לבצע. תוכלו להשתמש בתוכנית השירות להגדרות כדי לראות ולשנות את הגדרת התצורה ולהגדיר את המחשב שלכם.

לוח המערכת של המחשב כולל מודול שנקרא זיכרון קריאה בלבד הניתן למחיקה בדרך אלקטרונית (EEPROM, המכונה גם זיכרון flash). תוכלו לעדכן בקלות את BIOS, POST, ואת תוכנית השירות להגדרות באמצעות הפעלת המחשב עם תקליטון לעדכון flash או באמצעות הרצת תוכנית עדכון מיוחדת מתוך מערכת ההפעלה.

Lenovo עשויה לבצע שינויים ולהכניס שיפורים ב-POST/BIOS. עדכונים שפורסמו זמינים להורדה כקבצים מאתר האינטרנט של Lenovo, בכתובת <http://www.lenovo.com>. הוראות בנוגע לשימוש בעדכוני POST/BIOS זמינות בקובץ txt. הכלול עם קובצי העדכון. במרבית הדגמים, תוכלו להוריד תוכנית עדכון כדי ליצור תקליטון עדכון (flash) עבור תוכניות מערכת או תוכנית עדכון שניתן להריץ ממערכת ההפעלה.

**הערה:** תוכלו להוריד תמונת תקליטור בר הפעלה (נקראת תמונת iso) של תוכנית האבחון מהכתובת <http://www.lenovo.com>, לתמיכה במערכות ללא כונן תקליטונים.

### עדכון (ביצוע flash) של BIOS מתקליטור או תקליטון

חלק זה מתאר כיצד לעדכן את ה-BIOS (לביצע flash) מתקליטון או תקליטור. עדכונים עבור תוכניות מערכת זמינים באתר

<http://www.lenovo.com/support> ברשת האינטרנט.

1. כדי לעדכן את ה-BIOS (לביצע flash):

- מתקליטור, ודאו שהמחשב פועל. הכניסו את התקליטור לכונן האופטי. העדכון מתחיל.
  - מתקליטון, ודאו שהמחשב כבוי והכניסו עדכון עבור תוכניות מערכת (תקליטון flash). לאחר מכן, הפעילו את המחשב. העדכון מתחיל.
2. כשתתבקשו לבחור שפה, לחצו במקלדת על המספר המתאים לשפה ולאחר מכן הקישו Enter.
  3. כשתתבקשו לשנות את המספר הסידורי, הקישו Y.
  4. הקלידו את המספר הסידורי בן שבע הספרות של המחשב שלכם ולאחר מכן הקישו Enter.
  5. כשתתבקשו לשנות את סוג/דגם המחשב, הקישו Y.
  6. הקלידו את סוג/דגם המחשב בן שבע הספרות של המחשב שלכם ולאחר מכן הקישו Enter.

7. פעלו בהתאם להוראות שעל המסך להשלמת העדכון.

## עדכון (ביצוע flash) של BIOS ממערכת ההפעלה

- הערה:** עקב השיפורים המתמידים באתר האינטרנט, תוכן דפי האינטרנט (כולל הקישורים המוזכרים בהליך שלהלן) כפוף לשינויים.
1. בדפדפן, הקלד <http://www.lenovo.com/support> בשדה הכתובת והקישו Enter.
  2. אתרו את קובצי ההורדה עבור סוג המחשב שלכם כדלהלן:
    - א. תחת הנתיב Use Quick, הקלידו את סוג המחשב ולחצו על **Go**.
    - ב. לחצו על **Continue**.
    - ג. לחצו על **Downloads and drivers**.
    - ד. תחת הקטגוריה BIOS, לחצו על עדכון Flash BIOS.
    - ה. לחצו על קובץ **.txt**. הכולל את הוראות ההתקנה עבור עדכון flash BIOS (ביצוע flash מגרסת מערכת ההפעלה).
  3. הדפיסו הוראות אלו. פעולה זו חשובה ביותר מאחר והן לא מופיעות על המסך לאחר במתחיל תהליך ההורדה.
  4. בדפדפן, לחצו על **Back** כדי לחזור לרשימת הקבצים. מלאו בוהירות אחר ההוראות המודפסות להורדה, חילוץ והתקנה של העדכון.

## פרק 7. אבחון ופתרון בעיות

פרק זה מתאר כמה מהכלים הבסיסיים לאבחון ולפתרון בעיות. אם בעיית המחשב שלכם אינה מתוארת כאן, ראו "קבלת מידע, עזרה ושירות", בעמוד 41 לקבלת מידע אודות משאבי פתרון בעיות נוספים.

### פתרון בעיות בסיסי

הטבלה שלהלן מספקת מידע שיסייע לכם באבחון בעיית המחשב שלכם.

תסמין	פעולה
המחשב אינו מופעל כאשר אתם לוחצים על לחצן ההפעלה.	<p>ודאו כי:</p> <ul style="list-style-type: none"> <li>• כבל החשמל מחובר לצד האחורי של המחשב ולשקע פעיל.</li> <li>• אם יש למחשב שלכם מתג חשמל משני בצדו האחורי, ודאו כי הוא במצב מופעל.</li> <li>• בדקו את מחוון החשמל בקדמת המחשב כדי לוודא שיש חשמל.</li> <li>• מתג בחירת המתח מכוון להגדרה המתאימה עבור המדינה שלכם.</li> </ul> <p>אם אינכם יכולים לתקן את הבעיה, מסרו את המחשב לתיקון. מספרי הטלפון של מרכזי השירות והתמיכה ברחבי העולם נמצאים במידע האחריות והבטיחות המצורף למחשב.</p>
הצג ריק.	<p>ודאו כי:</p> <ul style="list-style-type: none"> <li>• כבל הצג מחובר היטב לצד האחורי של הצג ולצד האחורי של המחשב.</li> <li>• כבל החשמל של הצג מחובר לצג ולשקע פעיל.</li> <li>• הצג מופעל, ובקרי הבהירות והניגודיות שלו מוגדרים כראוי.</li> <li>• מתג בחירת המתח מכוון להגדרה המתאימה עבור המדינה שלכם.</li> <li>• כבל האות של הצג מחובר היטב לצג ולמחבר הצג במחשב.</li> </ul> <p><b>הערה:</b> אם יש במחשב שלכם שני מחברי צגים, ודאו שהצג מחובר למחבר האופציה ולא למחבר בצד האחורי של לוח המערכת. לקבלת מידע נוסף, ראו "חיבור המחשב", בעמוד 6.</p> <p>אם אינכם יכולים לתקן את הבעיה, מסרו את המחשב לתיקון. מספרי הטלפון של מרכזי השירות והתמיכה ברחבי העולם נמצאים במידע האחריות והבטיחות המצורף למחשב.</p>
המקלדת אינה עובדת. המחשב אינו מגיב למקלדת.	<p>ודאו כי:</p> <ul style="list-style-type: none"> <li>• המחשב מופעל.</li> <li>• הצג מופעל, ובקרי הבהירות והניגודיות שלו מוגדרים כראוי.</li> <li>• המקלדת מחוברת היטב למחבר המקלדת שבמחשב.</li> <li>• אין מקשים תקועים.</li> </ul> <p>אם אינכם יכולים לתקן את הבעיה, מסרו את המחשב לתיקון. מספרי הטלפון של מרכזי השירות והתמיכה ברחבי העולם נמצאים במידע האחריות והבטיחות המצורף למחשב.</p>
מקלדת USB אינה עובדת.	<p>ודאו כי:</p> <ul style="list-style-type: none"> <li>• המחשב מופעל.</li> <li>• המקלדת מחוברת היטב למחבר USB שבצד הקדמי או בצד האחורי של המחשב.</li> <li>• אין מקשים תקועים.</li> </ul> <p>אם אינכם יכולים לתקן את הבעיה, מסרו את המחשב לתיקון. מספרי הטלפון של מרכזי השירות והתמיכה ברחבי העולם נמצאים במידע האחריות והבטיחות המצורף למחשב.</p>

תסמין	פעולה
העכבר אינו עובד. המחשב אינו מגיב לעכבר.	<p>ודאו כי:</p> <ul style="list-style-type: none"> <li>המחשב מופעל.</li> <li>העכבר מחובר היטב למחבר העכבר שבמחשב.</li> <li>העכבר נקי. לקבלת מידע נוסף, ראו "ניקוי העכבר", בעמוד 31.</li> </ul> <p>אם אינכם יכולים לתקן את הבעיה, מסרו את המחשב לתיקון. מספרי הטלפון של מרכזי השירות והתמיכה ברחבי העולם נמצאים במידע האחריות והבטיחות המצורף למחשב.</p>
מערכת ההפעלה אינה מתחילה לפעול.	<p>ודאו כי:</p> <ul style="list-style-type: none"> <li>אין תקליטון בכונן התקליטונים.</li> <li>רצף האתחול כולל את ההתקן שבו נמצאת מערכת ההפעלה. מערכת ההפעלה נמצאת לרוב על גבי הדיסק הקשיח. לקבלת מידע נוסף, ראו "בחירת התקן אתחול", בעמוד 23.</li> </ul> <p>אם אינכם יכולים לתקן את הבעיה, מסרו את המחשב לתיקון. מספרי הטלפון של מרכזי השירות והתמיכה ברחבי העולם נמצאים במידע האחריות והבטיחות המצורף למחשב.</p>
המחשב מצפצף כמה פעמים לפני שמערכת ההפעלה מופעלת.	<p>ודאו שאין מקשים תקועים.</p> <p>אם אינכם יכולים לתקן את הבעיה, מסרו את המחשב לתיקון. מספרי הטלפון של מרכזי השירות והתמיכה ברחבי העולם נמצאים במידע האחריות והבטיחות המצורף למחשב.</p>

## תוכניות אבחון

תוכניות אבחון משמשות לבדיקת רכיבי חומרה במחשב, ולדיווח על הגדרות של מערכת ההפעלה העלולות לגרום לכשלים בחומרה. במחשב מותקנות שתי תוכניות אבחון, לסיוע באבחון ופתרון בעיות:

- PC-Doctor for Windows (משמשת לאבחון בעיות כאשר מערכת ההפעלה Windows פועלת)
- PC-Doctor for DOS או PC-Doctor for Windows PE, בהתאם לסוג ולדגם המחשב (משמשת כאשר לא ניתן להפעיל את מערכת ההפעלה Windows)

### הערות:

1. אתם יכולים להוריד את הגירסאות המעודכנות ביותר של תוכניות האבחון PC-Doctor for Windows או PC-Doctor for DOS בכתובת <http://www.lenovo.com/support/>. הקלידו את סוג המכונה שלכם בשדה **Use Quick Path** (השתמש בנתיב מהיר) ולחצו על **Go** (קדימה) כדי למצוא את הקבצים הניתנים להורדה והמתאימים למחשב שלכם.
2. אם אינכם יכולים לבודד ולתקן את הבעיה בעצמכם באמצעות הרצת הגרסה המתאימה של PC-Doctor, לחצו על לחצן Save בתצוגת PC-Doctor-log-file. תזדקקו לכל קובצי היומן הקשורים לבעיה זמינים בעת השיחה עם נציג התמיכה הטכנית של Lenovo.

## PC-Doctor for Windows

PC-Doctor for Windows היא תוכנית אבחון הפועלת במערכת ההפעלה Windows. תוכנית האבחון מאפשרת לכם להציג סימפטומים ופתרונות עבור בעיות במחשב, לגשת למרכז פתרון הבעיות של Lenovo, לעדכן מנהלי התקנים של המערכת ולסקור את מידע המערכת.

כדי לפתוח את PC-Doctor for Windows, לחצו על Start (התחל) בשולחן העבודה של Windows, בחרו **All Programs**, בחרו **PC-Doctor for Windows** ולחצו על **PC-Doctor for Windows**. פעלו בהתאם להוראות המופיעות על המסך. לקבלת מידע נוסף אודות הפעלת תוכנית האבחון, עיינו במערכת העזרה של PC-Doctor for Windows.

אם אתם עדיין חושדים בבעיה לאחר שהרצתם בהצלחה את PC-Doctor for Windows, הריצו את PC-Doctor for DOS או PC- for Windows PE לסיוע באבחון הבעיה במחשב.

## PC-Doctor for DOS

בהתאם לסוג ולדגם של המחשב שלכם, יש במחשב Lenovo שלכם PC-Doctor for DOS או PC-Doctor for Windows PE. תוכנית האבחון PC-Doctor for DOS היא חלק מסביבת העבודה Rescue and Recovery, ופועלת באופן בלתי תלוי במערכת ההפעלה Windows. השתמשו בתוכנית PC-Doctor for DOS אם אינכם מצליחים להפעיל את מערכת ההפעלה Windows, או אם התוכנית PC-Doctor for Windows לא הצליחה לבודד בעיה אפשרית. תוכלו להריץ את התוכנית PC-Doctor for DOS מתמונת תקליטור אבחון או מתקליטוני אבחון שאתם יוצרים. תוכלו להריץ את התוכנית PC-Doctor for DOS גם מסביבת העבודה Rescue and Recovery.

**הערה:** זכרו ליצור תמונת תקליטור אבחון או תקליטוני אבחון, למקרה שלא תוכלו להריץ את התוכנית PC-Doctor for DOS מסביבת העבודה Rescue and Recovery.

### יצירת תמונת תקליטור אבחון

ליצירת תמונת תקליטור אבחון, הורידו תמונת תקליטור בר הפעלה (נקראת תמונת iso) של תוכנית האבחון מהכתובת <http://www.lenovo.com/support/>. לאחר הורדת התמונה, צרבו אותה לתקליטור בעזרת תוכנת צריבה כלשהי.

אם המחשב שלכם אינו כולל צורב תקליטורים, או אם אין ברשותכם גישה לאינטרנט, ראו "יצירת תקליטוני אבחון".

### יצירת תקליטוני אבחון

כדי ליצור תקליטוני אבחון, הורידו את תוכנית האבחון PC-Doctor for DOS מהכתובת <http://www.lenovo.com/support/>, והעתיקו אותה לשני תקליטונים ריקים ומפורמטים.

אם אין ברשותכם גישה לאינטרנט, צרו את תקליטוני האבחון תוך שימוש בהליך הבא:

- הערה:** להשלמת הליך זה, תזדקקו לכונן תקליטונים פנימי, או לכונן תקליטונים בחיבור USB.
1. סגרו את מערכת ההפעלה וכבו את המחשב.
  2. אם אתם משתמשים בכונן תקליטונים בחיבור USB, חברו אותו למחשב.
  3. הקישו שוב ושוב על המקש F11 במהלך הפעלת המחשב.

4. כאשר תשמעו צפצופים או תראו מסך לוגו, הפסיקו להקיש על המקש F11. נפתחת סביבת העבודה Rescue and Recovery.

**הערה:** בחלק מהדגמים, הקישו על מקש Esc כדי להיכנס אל Rescue and Recovery.

5. מסביבת העבודה של Rescue and Recovery, בחרו ב-Create diagnostic disks (יצירת דיסקים לאבחון).

6. פעלו בהתאם להוראות המופיעות על המסך.

7. הכניסו תקליטון ריק ומפורמט לכוון התקליטונים כשתבקשו לעשות זאת, ועקבו אחר ההוראות המופיעות על המסך.

8. לאחר השלמת הפעולה, הסירו את התקליטון ולחצו על Quit (יציאה).

9. הכניסו תקליטון ריק ומפורמט נוסף לכוון התקליטונים, ועקבו אחר ההוראות המופיעות על המסך.

10. לאחר השלמת הפעולה, הסירו את התקליטון ולחצו על Quit (יציאה).

### הפעלת תוכנית האבחון מתקליטור או מתקליטונים

להפעלת תוכנית האבחון מתמונת תקליטור האבחון או מתקליטוני האבחון שיצרתם, עקבו אחר ההליך הבא:

1. ודאו שהמחשב כבוי.

2. אם אתם משתמשים בכוון תקליטונים בחיבור USB, חברו אותו למחשב.

3. הכניסו את התקליטור לכוון האופטי, או את תקליטון האבחון הראשון לכוון התקליטונים.

4. הפעילו מחדש את המחשב.

**הערה:** אם תוכנית האבחון אינה מתחילה, ייתכן שהכוון האופטי או כוון התקליטונים אינם מוגדרים כהתקן בר הפעלה. לקבלת הוראות לבחירה ושינוי התקן האתחול, ראו "בחירת התקן אתחול", בעמוד 23.

5. כאשר תוכנית האבחון נפתחת, עקבו אחר ההוראות המופיעות על המסך.

**הערה:** אם אתם מריצים את תוכנית האבחון מתקליטון, הסירו את התקליטון הראשון והכניסו את התקליטון השני כאשר תבקשו.

6. כאשר התוכנית מסתיימת, הוציאו את התקליטור או את התקליטון מהכוון.

7. בחרו את פעולת האבחון שברצונכם לבצע. לקבלת עזרה נוספת, הקישו על המקש F1.

### הפעלת תוכנית האבחון מסביבת העבודה של Rescue and Recovery

להפעלת תוכנית האבחון מסביבת העבודה של Rescue and Recovery, עקבו אחר ההליך הבא:

**הערה:** אם לא יצרתם תמונת תקליטור אבחון או תקליטוני אבחון, תוכלו להריץ את התוכנית PC-Doctor for DOS מסביבת העבודה של Rescue and Recovery.

1. סגרו את מערכת ההפעלה וכבו את המחשב.

2. הקישו שוב ושוב על המקש F11 במהלך הפעלת המחשב.

3. כאשר תשמעו צפצופים או תראו מסך לוגו, הפסיקו להקיש על המקש F11. נפתחת סביבת העבודה Rescue and Recovery.

**הערה:** בחלק מהדגמים, הקישו על מקש Esc כדי להיכנס אל Rescue and Recovery.

4. מסביבת העבודה של Rescue and Recovery, בחרו ב-Diagnose hardware (אבחון חומרה).

5. פעלו בהתאם להוראות המופיעות על המסך. המחשב ייכבה ויופעל מחדש.

6. כאשר המחשב מופעל מחדש, תוכנית האבחון תיפתח באופן אוטומטי. בחרו את פעולת האבחון שברצונכם לבצע. לקבלת עזרה נוספת, הקישו על המקש F1.

## PC-Doctor for Windows PE

בהתאם לדגם מחשב Lenovo שברשותכם, מותקן במחשב PC-Doctor for DOS או PC-Doctor for Windows PE. תוכנית האבחון PC-Doctor for Windows PE היא חלק מסביבת העבודה של Rescue and Recovery. השתמשו בתוכנית PC-Doctor for Windows PE אם אינכם מצליחים להפעיל את מערכת ההפעלה Windows, או אם התוכנית PC-Doctor for Windows לא הצליחה לבודד בעיה אפשרית.

### הפעלת תוכנית האבחון מסביבת העבודה של Rescue and Recovery

תוכלו להריץ את התוכנית PC-Doctor for Windows PE גם מסביבת העבודה של Rescue and Recovery. להפעלת תוכנית האבחון מסביבת העבודה של Rescue and Recovery, עקבו אחר ההליך הבא:

1. סגרו את מערכת ההפעלה וכבו את המחשב.
2. הקישו שוב ושוב על המקש F11 במהלך הפעלת המחשב.
3. כאשר תשמעו צפצופים או תראו מסך לוגו, הפסיקו להקיש על המקש F11. נפתחת סביבת העבודה של Rescue and Recovery.
4. מסביבת העבודה של Rescue and Recovery, בחרו ב-**Diagnose hardware** (אבחון חומרה).
5. תוכנית האבחון תיפתח באופן אוטומטי. בחרו את פעולת האבחון שברצונכם לבצע. לקבלת עזרה נוספת, הקישו על המקש F1.
6. פעלו בהתאם להוראות המופיעות על המסך.

**הערה:** מדיית הצלה כוללת את התוכנית PC-Doctor for Windows PE. לקבלת מידע נוסף אודות מדיית הצלה, ראו "יצירה ושימוש במדיית הצלה", בעמוד 37.

## ניקוי העכבר

פרק זה מספק הוראות לניקוי עכבר אופטי או רגיל.

### עכבר אופטי

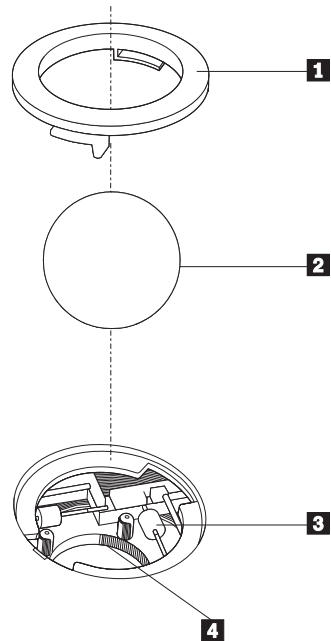
עכבר אופטי עושה שימוש בדיודה פולטת אור (LED) ובחיישן אופטי כדי לנווט את המצביע. אם המצביע שעל המסך לא זז באופן חלק עם העכבר האופטי, ייתכן שעליכם לנקות את העכבר. בצעו את הצעדים שלהלן כדי לנקות את העכבר האופטי:

1. כבו את המחשב.
2. נתקו את כבל העכבר מהמחשב.
3. הפכו את העכבר והביטו בעדשה.
  - א. אם יש כתם על העדשה, נקו את האזור בעדינות באמצעות מקל אוזניים פשוט.
  - ב. אם קיימת פסולת כלשהי על גבי העדשה, נשפו על האזור בעדינות כדי לסלק את הפסולת.
4. בדקו את המשטח שעליו אתם משתמשים בעכבר. אם מתחת לעכבר מונחת תמונה או דוגמה מורכבת, מעבד האותות הדיגיטלי (DSP) יתקשה להבחין בשינויים במיקום העכבר.
5. חברו את כבל העכבר למחשב.
6. הפעילו מחדש את המחשב.

### עכבר רגיל

עכבר רגיל עושה שימוש בכדור כדי לנווט את המצביע. אם המצביע שעל המסך לא זז באופן חלק עם העכבר, ייתכן שעליכם לנקות את העכבר. בצעו את הצעדים שלהלן כדי לנקות את העכבר הרגיל:

**הערה:** העכבר שבאיור עשוי להיות שונה מעט מהעכבר שברשותכם.



- 1** טבעת מייצבת
- 2** כדור
- 3** גלגלי פלסטיק
- 4** תא הכדור

כדי לנקות עכבר בעל כדור, עקבו אחר ההוראות הבאות:

1. כבו את המחשב.
2. נתקו את כבל העכבר מהמחשב.
3. הפכו את העכבר. סובבו את הטבעת המייצבת **1** למצב שחרור נעילה כדי להוציא את הכדור.
4. הניחו את ידכם על הטבעת המייצבת ועל הכדור **2**, והפכו את העכבר, כך שהחלק העליון יהיה למעלה והטבעת המייצבת והכדור ייפלו היישר לתוך כף ידכם הפתוחה.
5. שטפו את הכדור במי סבון חמים וייבשו אותו באמצעות מטלית נקיה.
6. נשפו בעדינות אוויר לתוך תא הכדור **4** כדי לסלק אבק ומוך.
7. חפשו הצטברויות של אבק על גלגלי הפלסטיק **3** שבתוך תא הכדור. הצטברות כזו מופיעה בדרך כלל בצורת פס שעובר לאורך מרכז הגלגלים.
8. אם הגלגלים מלוכלכים, נקו אותם באמצעות קיסס אוזניים טבול בכוהל איזופרופילי (לשפשוף). גלגלו את הגלגלים באמצעות האצבע והמשיכו לנקות אותם עד שכל הלכלוך יוסר. ודאו שהגלגלים עדיין ממוקמים במרכז התעלות שלהם בתום הניקוי.
9. הסירו מן הגלגלים סיבי צמר גפן שייתכן ונותרו עליהם.
10. השיבו את הכדור והטבעת המייצבת למקומם. סובבו את הטבעת המייצבת למצב הנעול.
11. חברו את כבל העכבר למחשב.
12. הפעילו מחדש את המחשב.



## פרק 8. התאוששות תוכנה

פרק זה יסייע לכם להכיר את פתרונות ההתאוששות שמספקת Lenovo. פרק זה מסביר מתי וכיצד להשתמש בשיטות ההתאוששות הבאות:

- יצירה ושימוש בתקליטורי התאוששות מוצר
- ביצוע פעולות גיבוי והתאוששות
- שימוש בסביבת העבודה Rescue and Recovery
- יצירה ושימוש במדיית הצלה
- יצירה ושימוש בתקליטון תיקון התאוששות
- התאוששות או התקנה של מנהלי התקן
- הגדרת התקן הצלה ברצף האתחול
- פתרון בעיות התאוששות

למידע נוסף אודות התוכנית Resuce and Recovery של Lenovo, עיינו במערכת העזרה המקוונת Access Help. למידע אודות גישה למערכת העזרה המקוונת, ראו "Access Help", בעמוד 42.

**הערה:** קיים מגוון של שיטות שמהן ניתן לבחור כדי לשחזר תוכנות במקרה של בעיות תוכנה או חומרה. חלק מהשיטות תלויות במערכת ההפעלה שלכם.

### יצירה ושימוש בתקליטורי התאוששות מוצר

אם המחשב שלכם מצויד בצורב תקליטורים או DVD, באפשרותכם ליצור אוסף של תקליטורי התאוששות מוצר, המאפשר לכם לשחזר את תוכן הדיסק הקשיח לאותו מצב בו היה כאשר יצא מהמפעל. תקליטורי התאוששות מוצר שימושיים כאשר הנכם מעבירים את המחשב לאזור אחר, מוכרים אותו, ממחזרים אותו או, כמוצא אחרון, מפעילים את המחשב לאחר שכל שיטות ההתאוששות האחרות נכשלו. כאמצעי זהירות, חשוב ליצור אוסף תקליטורי התאוששות מוצר מוקדם ככל האפשר.

**הערה:** פעולות ההתאוששות שניתן לבצע באמצעות תקליטורי התאוששות מוצר משתנות בהתאם למערכת ההפעלה שבה נוצרו התקליטורים. רשיון Microsoft Windows שלכם מתיר לכם ליצור רק אוסף אחד של תקליטורי התאוששות מוצר, כך שחשוב לאחסן את התקליטורים במקום בטוח לאחר יצירתם.

**כדי ליצור תקליטורי התאוששות מוצר, בצעו את הפעולות שלהלן:**

1. לחצו על Start (התחל) בשולחן העבודה של Windows, בחרו **All Programs** (כל התוכניות), בחרו **Lenovo Care**, לחצו על **Create Recovery Media**.
2. פעלו בהתאם להוראות המופיעות על המסך.

הרשימה שלהלן מסבירה את אופן השימוש השונה בתקליטורי התאוששות מוצר במערכות הפעלה שונות:

- Windows XP: השתמשו בתקליטורי התאוששות מוצר לשחזור התוכן המקורי של המחשב, לביצוע שחזור מותאם אישית, או לביצוע פעולות הצלה והתאוששות אחרות, כגון הצלת קבצים אינבידואליים.

- Windows Vista : ניתן להשתמש בתקליטורי התאוששות מוצר לשחזור התוכן המקורי של המחשב בלבד. בעת שימוש בתקליטורי התאוששות מוצר ב-Windows XP, תוצג האפשרות להיכנס לסביבת העבודה של Rescue and Recovery ולבחור ממגוון של פעולות שחזור. בעת שימוש בתקליטורי התאוששות מוצר ב-Windows Vista, תתבקשו להכניס את תקליטורי התאוששות המוצר, ותונחו בתהליך השחזור של התוכן המקורי.

#### כדי להשתמש בתקליטורי התאוששות מוצר ב-Windows XP, בצעו את הפעולות שלהלן:

**שימו לב:** כאשר אתם משחזרים את התוכן המקורי מהמפעל מתוך תקליטורי התאוששות המוצר, כל הקבצים הנמצאים כעת בדיסק הקשיח יימחקו ויוחלפו בתוכן המקורי מהמפעל. במהלך תהליך השחזור תינתן לכם הזדמנות לשמור קובץ אחד או יותר הנמצא על הדיסק הקשיח למדיה אחרת בטרם יסולקו נתונים כלשהם.

1. הכניסו את תקליטור התאוששות מוצר 1 לכונן התקליטורים או לכוון ה-DVD.
  2. הפעילו מחדש את המחשב.
  3. כעבור זמן קצר תיפתח סביבת העבודה של Rescue and Recovery.
- הערה:** אם סביבת העבודה של Rescue and Recovery לא נפתחת, ייתכן שהתקן האתחול שלכם (כונן תקליטורים או כונן DVD) לא הוגדר כראוי ברצף האתחול של ה-BIOS שלכם. לקבלת מידע נוסף, ראו "הגדרת התקן הצלה ברצף האתחול", בעמוד 39.
4. בתפריט של Rescue and Recovery, לחצו על **Restore your system** (שחזור המערכת).
  5. פעלו בהתאם להוראות המופיעות על המסך. הכניסו את תקליטור התאוששות המוצר המתאים כאשר תתבקשו לעשות כן.
- הערה:** לאחר שחזור הדיסק הקשיח לתוכן המקורי מהמפעל, ייתכן שיהיה עליכם להתקין מחדש תוכנה או מנהלי התקנים מסוימים. לפרטים, ראו "שימוש בסביבת העבודה של Rescue and Recovery", בעמוד 35.

#### כדי להשתמש בתקליטורי התאוששות מוצר ב-Windows Vista, בצעו את הפעולות שלהלן:

- שימו לב:** כאשר אתם משחזרים את התוכן המקורי מהמפעל מתוך תקליטורי התאוששות המוצר, כל הקבצים הנמצאים כעת בדיסק הקשיח יימחקו ויוחלפו בתוכן המקורי מהמפעל.
1. הכניסו את תקליטור התאוששות מוצר 1 לכונן התקליטורים או לכוון ה-DVD.
  2. הפעילו מחדש את המחשב.
  3. פעלו בהתאם להוראות המופיעות על המסך. הכניסו את תקליטור התאוששות המוצר המתאים כאשר תתבקשו לעשות כן.
- הערה:** לאחר שחזור הדיסק הקשיח לתוכן המקורי מהמפעל, ייתכן שיהיה עליכם להתקין מחדש תוכנה או מנהלי התקנים מסוימים. לפרטים, ראו "שימוש בסביבת העבודה של Rescue and Recovery", בעמוד 35.

## ביצוע פעולות גיבוי והתאוששות

התוכנית Rescue and Recovery מאפשרת לכם לגבות את כל תוכן הדיסק הקשיח, כולל מערכת ההפעלה, קבצי נתונים, תוכניות יישומים והגדרות אישיות. באפשרותכם לקבוע היכן תאחסן התוכנית Rescue and Recovery את הגיבוי:

- באיזור מוגן של הדיסק הקשיח

- על גבי דיסק קשיח שני המותקן במחשב
- על גבי דיסק קשיח חיצוני עם חיבור USB
- על גבי כונן רשת
- על גבי תקליטורים או תקליטורי DVD ניתנים לצריבה (לאפשרות זו נדרש צורב תקליטורים או צורב (DVD)

לאחר שגיבתם את הדיסק הקשיח, באפשרותכם לשחזר את כל התוכן של הדיסק הקשיח, לשחזר קבצים נבחרים בלבד או לשחזר רק את מערכת ההפעלה Windows ויישומים.

#### כדי לבצע פעולת גיבוי מתוך Rescue and Recovery, בצעו את הפעולות שלהלן:

1. לחצו על Start (התחל) בשולחן העבודה של Windows, בחרו **All Programs** (כל התוכניות), בחרו **Lenovo Care** לאחר מכן, לחצו על **Rescue and Recovery**. התוכנית **Rescue and Recovery** תיפתח.
2. מהחלון הראשי של **Rescue and Recovery**, לחצו על **Back your hard drive** (גיבוי הדיסק הקשיח), כדי לבחור אפשרויות של פעולות גיבוי.
3. פעלו בהתאם להוראות המופיעות על המסך.

#### כדי לבצע פעולת שחזור מתוך Rescue and Recovery, בצעו את הפעולות שלהלן:

1. לחצו על Start (התחל) בשולחן העבודה של Windows, בחרו **All Programs** (כל התוכניות), בחרו **Lenovo Care** לאחר מכן, לחצו על **Rescue and Recovery**. התוכנית **Rescue and Recovery** תיפתח.
2. מהחלון הראשי של **Rescue and Recovery**, לחצו על האיקון **Restore your system from a backup** (שחזור המערכת מגיבוי).
3. פעלו בהתאם להוראות המופיעות על המסך.

למידע על ביצוע פעולת שחזור מתוך סביבת העבודה של **Rescue and Recovery**, ראו "שימוש בסביבת העבודה של **Rescue and Recovery**".

## שימוש בסביבת העבודה של Rescue and Recovery

סביבת העבודה של **Rescue and Recovery**® מספקת סביבה הפועלת ללא תלות במערכת ההפעלה **Windows**® ואינה גלויה למערכת ההפעלה של **Windows**. מכיוון שסביבת העבודה **Rescue and Recovery** אינה גלויה, היא מחוסנת כנגד רוב סוגי התקפות הווירוסים ומספקת מקום בטוח שממנו ניתן לבצע פעולות הצלה והתאוששות שעשויות להיות בלתי ניתנות לביצוע בסביבת **Windows**. באפשרותכם לבצע את פעולות ההתאוששות שלהלן מתוך סביבת העבודה של **Rescue and Recovery**:

- **הצלת קבצים מהדיסק הקשיח או מגיבוי:** סביבת העבודה של **Rescue and Recovery** מאפשרת לכם לאתר קבצים על הדיסק הקשיח ולהעביר אותם לכונן רשת או מדיה אחרת לכתובה, כגון כונן דיסק קשיח עם חיבור USB או תקליטון. פתרון זה זמין אפילו אם לא גיבתם את הקבצים שלכם, או אם נעשו שינויים בקבצים מאז פעולת הגיבוי האחרונה. אתם יכולים גם להציל קבצים בודדים מגיבוי של **Rescue and Recovery** הנמצא בדיסק הקשיח המקומי, בהתקן USB או בכונן רשת.
- **שחזור הדיסק הקשיח מגיבוי של Rescue and Recovery:** מרגע שביצעתם פעולת גיבוי בעזרת התוכנית **Rescue and Recovery**, תוכלו לבצע פעולות שחזור מסביבת העבודה של **Rescue and Recovery** אפילו אם אינכם יכולים להפעיל את מערכת ההפעלה של **Windows**.
- **שחזור הדיסק הקשיח לתוכן המקורי מהמפעל:** סביבת העבודה של **Rescue and Recovery** מאפשרת לכם לשחזר את כל התוכן של הדיסק הקשיח למצב המקורי בו יצא מהמפעל. אם יש מחיצות מרובות בדיסק הקשיח שלכם, באפשרותכם לשחזר את תוכן המפעל למחיצה C: ולהשאיר את שאר המחיצות ללא שינוי. מכיוון שסביבת העבודה של **Rescue and Recovery** פועלת בלי תלות במערכת ההפעלה **Windows**, תוכלו לשחזר את התוכן המקורי מהמפעל אפילו אם אינכם יכולים להפעיל את **Windows**.

#### הערות:

1. השיטה שבה תשתמשו כדי לשחזר לתוכן המקורי מהמפעל משתנה בהתאם למערכת ההפעלה שלכם. אם אתם משתמשים ב-Windows XP, תוכלו לשחזר לתוכן המקורי מהמפעל תוך גישה לסביבת העבודה Rescue and Recovery באמצעות מקש F11, באמצעות שימוש במדיית הצלה או שימוש בתקליטורי התאוששות מוצר. אם אתם משתמשים ב-Windows Vista, תוכלו לשחזר לתוכן המקורי מהמפעל תוך גישה לסביבת העבודה Rescue and Recovery באמצעות מקש F11 או שימוש בתקליטורי התאוששות מוצר.
2. אם אתם משחזרים את הדיסק הקשיח מגיבוי של Rescue and Recovery או משחזרים את הדיסק הקשיח לתוכן המקורי מהמפעל, כל הקבצים במחיצה העיקרית של הדיסק הקשיח (בדרך כלל כונן C) יימחקו בתהליך ההתאוששות. אם קיימת האפשרות, גבו קבצים חשובים. אם אינכם יכולים להפעיל את Windows, אתם יכולים להשתמש במאפיין Rescue files (הצלת קבצים) שבסביבת העבודה של Rescue and Recovery כדי להעתיק קבצים מהדיסק הקשיח למדיה אחרת.

#### כדי להפעיל את סביבת העבודה של Rescue and Recovery, בצעו את הפעולות שלהלן:

1. כבו את המחשב.
  2. הפעילו מחדש את המחשב.
  3. הקישו שוב ושוב על המקש F11.
  4. כאשר תשמעו צפצופים או תראו מסך לוגו, הפסיקו להקיש על המקש F11.
  5. אם קבעתם סיסמה ל-Rescue and Recovery password, הקלידו אותה כשתבקשו לעשות זאת. סביבת העבודה של Rescue and Recovery תיפתח כעבור זמן קצר.
- הערה:** אם סביבת העבודה של Rescue and Recovery אינה נפתחת, ראו "פתרון בעיות התאוששות", בעמוד 39.

#### 6. בצעו אחת מהפעולות שלהלן:

- כדי להציל קבצים מהדיסק הקשיח או מגיבוי, לחצו על **Rescue files** ולאחר מכן עקבו אחר ההוראות שעל המסך.
- כדי לשחזר את הדיסק הקשיח מגיבוי של Rescue and Recovery או כדי לשחזר את הדיסק הקשיח לתוכן המקורי מהמפעל, לחצו על **Restore your system** (שחזור המערכת) ולאחר מכן עקבו אחר ההוראות שעל המסך.
- למידע על מאפיינים נוספים של סביבת העבודה של Rescue and Recovery, לחצו על **Help** (עזרה).

#### הערות:

1. לאחר שחזרו הדיסק הקשיח לתוכן המקורי מהמפעל, ייתכן שיהיה עליכם להתקין מחדש מנהלי התקנים עבור התקנים מסוימים. ראו "שחזור או התקנה של מנהלי התקנים", בעמוד 38.
2. מחשבים מסוימים מגיעים עם Microsoft Office או Microsoft Works מותקנים מראש. אם אתם צריכים לשחזר או להתקין מחדש את יישומי Microsoft Office או Microsoft Works, עליכם להשתמש בתקליטור *Microsoft Office CD* או *Microsoft Works CD*. תקליטורים אלה מסופקים רק עם מחשבים שמותקנים בהם מראש Microsoft Office או Microsoft Works.

## יצירה ושימוש במדיית הצלה

מדיית הצלה, כגון תקליטור או כונן דיסק קשיח עם חיבור USB, מאפשרת להתאושש מכשלים המונעים גישה לסביבת העבודה של Rescue and Recovery בדיסק הקשיח.

**הערה:** פעולות ההתאוששות שניתן לבצע באמצעות מדיית הצלה משתנות בהתאם למערכת ההפעלה. ניתן להפעיל את מדיית ההצלה מכל כונן תקליטורים או DVD. בנוסף, מדיית ההצלה כוללת את תוכנית האבחון PC-Doctor, המאפשרת לכם לבצע אבחון ישירות ממדיית ההצלה.

### כדי ליצור מדיית הצלה, בצעו את הפעולות שלהלן:

1. לחצו על Start (התחל) בשולחן העבודה של Windows, בחרו **All Programs** (כל התוכניות), בחרו **Lenovo Care**, לחצו על **Create Recovery Media**.
2. בחלק **Rescue Media**, בחרו את סוג מדיית ההצלה שברצונכם ליצור. באפשרותכם ליצור מדיית הצלה באמצעות תקליטור, כונן דיסק קשיח עם חיבור USB, או כונן דיסק קשיח פנימי נוסף.
3. לחצו על **OK**.
4. פעלו בהתאם להוראות המופיעות על המסך.

הרשימה שלהלן מסבירה את אופן השימוש השונה בתקליטורי התאוששות מוצר במערכות הפעלה שונות:

- Windows XP: השתמשו בתקליטורי התאוששות מוצר לשחזור התוכן המקורי של המחשב, לביצוע שחזור מותאם אישית, או לביצוע פעולות הצלה והתאוששות אחרות, כגון הצלת קבצים אינבידואליים.
- Windows Vista: השתמשו במדיית הצלה לביצוע כל פעולות ההתאוששות והשחזור, מלבד שחזור לתוכן המקורי או שחזור מותאם אישית.

### כדי להשתמש במדיית הצלה, בצעו אחת מהפעולות שלהלן:

- אם מדיית ההצלה היא תקליטור או תקליטור DVD, הכניסו את תקליטור ההצלה והפעילו מחדש את המחשב.
- אם מדיית ההצלה נמצאת בכונן דיסק קשיח עם חיבור USB, חברו את הכונן לאחד ממחברי USB שבמחשב והפעילו מחדש את המחשב.
- אם אתם משתמשים בכונן דיסק קשיח פנימי נוסף כמדיית הצלה, הגדירו את רצף האתחול כך שהמחשב יאותחל מכונן זה.

כאשר מדיית ההצלה מופעלת, סביבת העבודה של Rescue and Recovery תיפתח. עזרה עבור כל מאפיין זמינה מסביבת העבודה של Rescue and Recovery. אם מדיית ההצלה שלכם אינה מצליחה לפעול, ייתכן שהתקן ההצלה (כונן תקליטורים, כונן DVD או כונן USB) לא הוגדר כראוי ברצף האתחול של ה-BIOS. לקבלת מידע נוסף, ראו "הגדרת התקן ההצלה ברצף האתחול", בעמוד 39.

## יצירה ושימוש בתקליטון תיקון התאוששות

אם אינכם מצליחים לגשת לסביבת העבודה של Rescue and Recovery או לסביבת Windows, השתמשו בתקליטון תיקון התאוששות כדי לתקן את סביבת העבודה או את סביבת Windows של Rescue and Recovery. חשוב ליצור תקליטון תיקון התאוששות מוקדם ככל האפשר ולאחסן אותו במקום בטוח.

### כדי ליצור תקליטון תיקון התאוששות, בצעו את הפעולות שלהלן:

1. הפעילו את המחשב ואת מערכת ההפעלה.

2. פתחו את דפדפן האינטרנט וגשו לכתובת שלהלן :  
<http://www.lenovo.com/think/support/site.wss/document.do?Indocid=MIGR-54483>

3. הכניסו תקליטון לכוון התקליטונים A. המידע בתקליטון יימחק והוא יפורט.
4. לחצו פעמיים על שם הקובץ המתאים. תקליטון תיקון ההתאוששות נוצר.
5. הוציאו את התקליטון ורשמו על התוית שלו 'תקליטון תיקון התאוששות'.

#### **כדי להשתמש בתקליטון תיקון ההתאוששות, בצעו את הפעולות שלהלן:**

1. סגרו את מערכת ההפעלה וכבו את המחשב.
  2. הכניסו את תקליטון תיקון ההתאוששות לכוון התקליטונים A.
  3. הפעילו את המחשב ועקבו אחר ההוראות המופיעות על המסך.
- הערה:** אם פעולת התיקון מסתיימת ללא שגיאה, תוכלו לגשת לסביבת העבודה של Rescue and Recovery באמצעות לחיצה שוב ושוב על המקש F11 במהלך הפעלת המחשב. כאשר תשמעו צפצופים או תראו מסך לוגו, הפסיקו להקיש על המקש F11. לאחר סיום פעולת התיקון, תוכלו לגשת לסביבת windows.
- אם מופיעה הודעת שגיאה במהלך פעולת התיקון ולא ניתן להשלים את פעולת התיקון, ייתכן שיש בעיה במחיצה המכילה את סביבת העבודה של Rescue and Recovery. השתמשו במדיית הצלה כדי לגשת לסביבת העבודה של Rescue and Recovery. למידע על יצירה ושימוש במדיית הצלה, ראו "יצירה ושימוש במדיית הצלה", בעמוד 37.

## **שחזור או התקנה של מנהלי התקנים**

בטרם תוכלו לבצע התאוששות או להתקין מנהלי התקנים, על מערכת ההפעלה להיות מותקנת במחשב. ודאו שהתיעוד ומדיית התוכנה של ההתקן נמצאים ברשותכם.

מנהלי התקנים עבור התקנים שהותקנו במפעל נמצאים בדיסק הקשיח של המחשב (לרוב כונן C) בתיקיה `SWTOOLS\drivers`. מנהלי התקנים אחרים נמצאים על גבי מדיית התוכנה המצורפת להתקנים השונים.

מנהלי ההתקנים החדשים ביותר עבור התקנים שהותקנו במפעל זמינים גם ברשת, בכתובת <http://www.lenovo.com/think/support/>.

#### **כדי להתקין מחדש מנהל התקן עבור התקן שהותקן במפעל, בצעו את הפעולות שלהלן:**

1. הפעילו את המחשב ואת מערכת ההפעלה.
2. השתמשו ב-Windows Explorer או ב-My Computer כדי להציג את מבנה המדריכים בדיסק הקשיח.
3. פתחו את התיקיה `C:\SWTOOLS`.
4. פתחו את התיקיה DRIVERS. בתוך DRIVERS יש כמה תת-תיקיות הנקראות בשמות התקנים שונים המותקנים במחשב (למשל AUDIO או VIDEO).
5. פתחו את תת-התיקיה המתאימה.
6. השתמשו באחת מהשיטות שלהלן כדי להתקין מחדש את מנהל ההתקן:
  - בתת-התיקיה של ההתקן, חפשו קובץ בשם README.TXT או קובץ אחר עם סיומת TXT. שמו של קובץ זה עשוי להופיע כשם מערכת ההפעלה, כגון WIN98.TXT. קובץ התמליל מכיל מידע על התקנה מחדש של מנהל ההתקן.

- אם תת-התיקיה של ההתקן מכילה קובץ עם סיומת INF, תוכלו להשתמש באשף Add New Hardware (הנמצאת בלוח הבקרה של Windows) כדי להתקין מחדש את מנהל ההתקן. לא כל מנהלי ההתקנים ניתנים להתקנה בעזרת תוכנית זו. באשף Add New Hardware, כאשר תבקשו לציין את מנהל ההתקן שברצונכם להתקין, לחצו על **Have Disk** ועל **Browse**. לאחר מכן בחרו את קובץ מנהל ההתקן המתאים מתת-התיקיה של ההתקן.
- בתת-התיקיה של ההתקן, חפשו קובץ בשם SETUP.EXE. לחצו לחיצה כפולה על SETUP.EXE ועקבו אחר ההוראות המופיעות על המסך.

## הגדרת התקן הצלה ברצף האתחול

לפני שתפעילו את Rescue and Recovery מתקליטור, DVD, כונן דיסק קשיח עם חיבור USB או התקן חיצוני כלשהו, עליכם לשנות ראשית את רצף האתחול בתוכנית השירות להגדרות.

כדי להציג או לשנות את רצף התקני האתחול, בצעו את הפעולות הבאות:

1. כשהמחשב כבוי, הקישו ושחררו שוב ושוב על מקש F1 במהלך הפעלת המחשב.
2. כאשר מופיע מסך הלוגו או נשמע רצף של צפצופים, הפסיקו להקיש על המקש F1.
3. אם תבקשו לציין סיסמה, הקלידו את הסיסמה שלכם.
4. מהתפריט הראשי של תוכנית השירות להגדרות, השתמשו בחץ הימני כדי לבחור באפשרות **Startup** (אתחול).
5. שנו את רצף התקני האתחול בהתאם לצרכיכם.
6. הקישו על מקש Esc פעמיים כדי לעבור לתפריט היציאה של תוכנית השירות להגדרות.
7. השתמשו בחץ למטה כדי לבחור באפשרות **Save and exit the Setup Utility** (שמירה ויציאה מתוכנית השירות להגדרות), ולאחר מכן הקישו על Enter.
8. כאשר מופיע חלון Setup Confirmation (אישור הגדרות), הקישו על Enter.
9. המחשב מופעל מחדש.

**הערה:** אם אתם משתמשים בהתקן חיצוני, עליכם ראשית לכבות את המחשב לפני חיבור ההתקן החיצוני. לקבלת מידע נוסף אודות תוכנית השירות להגדרות, ראו "שימוש בתוכנית השירות להגדרות", בעמוד 21.

## פתרון בעיות התאוששות

אם אינכם מצליחים לגשת לסביבת העבודה של Rescue and Recovery או לסביבת Windows, תוכלו:

- להשתמש במדיית הצלה (תקליטור, DVD או דיסק קשיח עם חיבור USB) כדי לפעיל את סביבת העבודה של Rescue and Recovery. לפרטים, ראו "יצירה ושימוש במדיית הצלה", בעמוד 37.
  - להשתמש בתקליטון תיקון התאוששות כדי לתקן את סביבת העבודה או את סביבת Windows של Rescue and Recovery. לפרטים, ראו "יצירה ושימוש בתקליטון תיקון התאוששות", בעמוד 37.
  - אם בכוונתכם לשחזר את הדיסק הקשיח לתוכן המקורי מהמפעל, אתם יכולים להשתמש באוסף תקליטורי התאוששות המוצר. ראו "יצירה ושימוש בתקליטורי התאוששות מוצר", בעמוד 33.
- חשוב ליצור תקליטון תיקון התאוששות, מדיית הצלה ואוסף תקליטורי התאוששות מוצר מוקדם ככל האפשר, ולאחסן אותם במקום בטוח.

אם אינכם מצליחים לגשת לסביבת העבודה של Rescue and Recovery או לסביבת Windows מתוך מדיית הצלה, תקליטון תיקון התאוששות או אוסף תקליטורי התאוששות מוצר, ייתכן שאין לכם את התקן הצלה, כונן התקליטורים, כונן DVD או כונן הדיסק הקשיח עם חיבור USB שהוגדר כהתקן האתחול ברצף האתחול של ה-BIOS. לקבלת מידע נוסף, ראו "הגדרת התקן הצלה ברצף האתחול", בעמוד 39.





## פרק 9. קבלת מידע, עזרה ושירות

פרק זה כולל מידע אודות עזרה, שירות וסיוע טכני עבור מוצרים המיוצרים בידי Lenovo.

### משאבי מידע

חלק זה מתאר כיצד לגשת למשאבים שימושיים הקשורים לצרכי המחשוב שלכם.

### תיקיית Online Books

התיקייה Online Books כוללת מדריכים המסייעים לכם להגדיר את המחשב ולהשתמש בו. התיקייה Online Books מותקנת מראש במחשב, ואין צורך בחיבור לאינטרנט כדי להציג את המדריכים. בנוסף למדריך למשתמש, מדריך להתקנה ולהחלפת חומרה זמין גם הוא בתיקיית Online Books.

מדריך להתקנה ולהחלפת חומרה מספק הוראות צעד-אחר-צעד להחלפת יחידות להחלפה עצמית (CRUs) במחשב. יחידות להחלפה עצמית (CRUs) הם חלקי מחשב שהלקוח יכול לשדרג או להחליף.

להצגת מדריך, לחצו על Start (התחל), בחרו **All Programs** (כל התוכניות), בחרו **Online Books** ולחצו על **Online Books**. לחצו פעמיים על המדריך המתאים עבור המחשב שלכם. בנוסף, המדריכים זמינים באתר האינטרנט של Lenovo, בכתובת <http://www.lenovo.com>.

#### הערות:

1. מדריכים אלה הם בתבנית PDF, ודורשים התקנה של Adobe Acrobat Reader. אם Adobe Acrobat Reader אינו מותקן במחשב, תופיע הודעה כאשר תנסו להציג את קובץ ה-PDF, ותודרכו בהתקנת Adobe Acrobat Reader.
2. המדריכים המותקנים מראש במחשב זמינים בשפות אחרות באתר האינטרנט לתמיכה של Lenovo, בכתובת <http://www.lenovo.com/support/>.
3. אם ברצונכם להתקין את Adobe Acrobat Reader בגרסת שפה שונה מזו המותקנת במחשב, בקרו באתר האינטרנט של Adobe בכתובת <http://www.adobe.com>, והורידו את גרסת השפה הרצויה.

### Lenovo Care

Lenovo Care כולל מקורות מידע וכלים שתוכננו כדי להפוך את המחשוב לקל יותר ובטוח.

Lenovo Care מספקת מידע אודות המחשב, וגישה קלה למגוון טכנולוגיות, כגון:

- התוכנית Rescue and Recovery
- Factory Recovery
- System Update

**הערה:** טכנולוגיות Lenovo Care tec זמינות רק בדגמים נבחרים של מחשבי Lenovo.

לגישה לתוכנית Lenovo Care Productivity Center, פתחו את התפריט Start (התחל) בשולחן העבודה של Windows, בחרו **All Programs** (כל התוכניות), בחרו **Lenovo Care** ולחצו על **Productivity Center**.

## Access Help

מערכת העזרה המקוונת Access Help מספקת מידע אודות תחילת העבודה, ביצוע משימות בסיסיות, התאמה של הגדרות לפי ההעדפות האישיות שלכם, הגנה על נתונים, הרחבות ושרוגים, ואבחון ופתרון בעיות.

כדי לפתוח את Access Help, פתחו את התפריט Start (התחל) בשולחן העבודה של Windows, בחרו **All Programs** (כל התוכניות), בחרו **Lenovo Care** ולחצו על **Access Help**. לאחר שתפתחו את Access Help, השתמשו בחלונית השמאלית לבחירה מהלשוניות Contents או Index, או השתמשו בלשונית Search לחיפוש מילה או ביטוי מסוימים.

## בטיחות ואחריות

מידע האחריות והבטיחות המצורף למחשב כולל הודעות מידע אודות בטיחות ואחריות. לפני השימוש במוצר זה, קראו והבינו את כל מידע הבטיחות.

## www.lenovo.com

אתר האינטרנט של Lenovo (www.lenovo.com) מספק מידע ושירותים כדי לסייע לכם ברכישה, שדרוג ותחזוקה של המחשב. באתר האינטרנט של Lenovo, תוכלו לגשת למידע העדכני ביותר עבור המחשב שלכם. באתר האינטרנט www.lenovo.com, תוכלו:

- רכישה של:
  - מחשבי שולחן ומחשבים ניידים,
  - מוניטורים
  - מקרנים
  - עדכונים ועזרים
  - הצעות מיוחדות.
- לרכוש שירותים נוספים, כגון תמיכה בחומרה, במערכות הפעלה וביישומים, התקנה ותצורת רשתות והתקנות מותאמות.
- לרכוש שדרוגים ושירותי תיקוני חומרה מורחבים.
- להוריד את מנהלי ההתקנים העדכניים ביותר ועדכוני תוכנה עבור דגם המחשב שלכם.
- לגשת למדריכים המקוונים.
- לגשת להצהרת האחריות המוגבלת של Lenovo.
- לגשת למידע אבחון ופתרון בעיות ולמידע תמיכה עבור דגם המחשב שלכם ועבור מוצרים נתמכים נוספים.
- לאתר את מספר הטלפון של מרכז השירות והתמיכה עבור המדינה או האזור שלכם.
- לאתר ספק שירות הקרוב אליכם.

## עזרה ושירות

חלק זה כולל מידע אודות קבלת עזרה ושירות.

## שימוש בתיעוד ובתוכניות האבחון

אם אתם נתקלים בבעיה במחשב, ראו "אבחון ופתרון בעיות", בעמוד 27. לקבלת מידע אודות משאבים נוספים לסיוע באיתור ובפתרון בעיות במחשב, ראו "משאבי מידע", בעמוד 41.

אם אתם חושדים בבעיה בתוכנה, עיינו בתיעוד, כולל קובצי README ועזרה מקוונת, עבור מערכת ההפעלה או היישום.

רוב המחשבים כוללים מבחר תוכנות אבחון, המסייעות לכם באיתור בעיות חומרה. לקבלת הוראות לשימוש בתוכניות האבחון, ראו "תוכניות אבחון", בעמוד 28.

Lenovo מתחזקת דפי אינטרנט שבהם תוכלו להשיג את המידע הטכני העדכני ביותר, ולהוריד מנהלי התקנים ועדכונים. כדי לגשת לדפים אלה, עברו לכתובת <http://www.lenovo.com/support> ועקבו אחר ההוראות.

## פנייה לשירות

במהלך תקופת האחריות, תוכלו לקבל עזרה ומידע ממרכז התמיכה בלקוחות באמצעות הטלפון.

השירותים שלהלן זמינים במהלך תקופת האחריות:

- **הגדרת בעיות** - צוות מיומן זמין לסייע לכם לקבוע אם הבעיה היא בעיית חומרה ולעזור לכם להחליט על הפעולה הדרושה לתיקון הבעיה.
- **תיקון חומרה** - אם נקבע שהבעיה נגרמה על-ידי חומרה הנמצאת באחריות, צוות תיקונים מיומן זמין לספק לכם את רמת השירות המתאימה.
- **ניהול שינויים הנדסיים** - לעיתים, נדרשים שינויים לאחר מכירת המוצר. Lenovo או המשווק שלכם יבצעו שינויים הנדסיים (ECs) נבחרים זמינים, החלים על החומרה שלכם.
- פריטים אלו אינם מכוסים תחת אחריות זו.
- החלפה או שימוש בחלקים שלא יוצרו על-ידי Lenovo או עבורה, או חלקים שאינם באחריות Lenovo
- זיהוי מקורות של בעיות תוכנה
- הגדרת תצורת BIOS במהלך התקנה או שדרוג
- שינויים, התאמות או שדרוגים של מנהלי התקנים
- התקנה ותחזוקה של מערכות הפעלה לרשת (NOS)
- התקנה ותחזוקה של יישומים

לקבלת הסבר מלא אודות תנאי האחריות, עיינו במידע האחריות והבטיחות המצורף למחשב. הקפידו לשמור את הוכחת הרכישה שלכם, כדי שתוכלו לקבל שירות אחריות.

לקבלת מספרי הטלפון של מרכז השירות והתמיכה באזור או במדינה שלכם, בקרו בכתובת <http://www.lenovo.com/support> ולחצו על **Support phone list**, או עיינו במידע האחריות והבטיחות המצורף למחשב.

**הערה:** מספרי הטלפון כפופים לשינויים ללא הודעה מראש. אם המספר עבור המדינה או האזור שלכם אינו מופיע, פנו למשווק Lenovo או לנציג שיווק של Lenovo.

במידת האפשר, המתינו ליד המחשב כאשר אתם מתקשרים. הכינו את הפרטים שלהלן:

- סוג המחשב והדגם
- מק"טים של מוצרי החומרה שלכם
- תיאור הבעיה
- הניסוח המדויק של הודעות שגיאה שהופיעו
- מידע על תצורת החומרה והתוכנה במערכת שלכם

## שימוש בשירותים אחרים

אם אתם נוסעים עם המחשב או מעבירים אותו למדינה שבה נמכרים מחשבים מדגם המחשב שברשותכם, ייתכן שתהיו זכאים לשירות International Warranty Service, המעניק באופן אוטומטי זכאות לשירות אחריות במשך כל תקופת האחריות. השירות יינתן על ידי ספקים המוסמכים לבצע שירות אחריות.

שיטות השירות ותהליכי השירות שונים בכל מדינה וייתכן ששירותים מסוימים לא יהיו זמינים בכל המדינות. International Warranty Service ניתן באמצעות שיטת השירות (כגון 'שירות מרכז שירות', 'שירות במסירה' או 'שירות באתר הלקוח') הניתנת במדינה בה מסופק השירות. ייתכן שמרכזי השירות במדינות מסוימות אינם מסוגלים לספק שירות לכל הדגמים של מחשב מסוג מסוים. במדינות מסוימות, נגבים תשלומים על השירות וייתכן שהוא יינתן בהגבלות מסוימות.

כדי לקבוע אם המחשב שברשותכם זכאי לשירות International Warranty Service וכדי להציג רשימה של המדינות שבהן השירות זמין, עברו לדף <http://www.lenovo.com/support>, לחצו על **Warranty** ועקבו אחר ההוראות.

לקבלת תשובות או סיוע טכני בהתקנת Service Packs עבור מוצר Microsoft Windows המותקן מראש במחשב, בקרו באתר Microsoft Product Support Services בכתובת <http://support.microsoft.com/directory/>, או פנו למרכז התמיכה בלקוחות. חיובים מסוימים עשויים לחול.

## רכישת שירותים נוספים

במהלך תקופת האחריות ואחריה, תוכלו לרכוש שירותים נוספים, כגון תמיכה בחומרה, במערכות הפעלה וביישומים; התקנה ותצורת רשתות; שירות תיקונים מורחב או משודרג לחומרה; והתקנות מותאמות. שם וזמינות השירותים עשויים להשתנות בהתאם למדינה או לאזור. למידע נוסף אודות שירותים אלה, בקרו באתר האינטרנט של Lenovo, בכתובת <http://www.lenovo.com>.

## נספח א. פקודות מודם ידניות

החלק שלהלן כולל רשימת פקודות עבור תכנות ידני של המודם.

המודם מקבל פקודות כאשר הוא נמצא במצב פקודה (Command Mode). המודם נמצא במצב פקודה באופן אוטומטי עד לחיוג מספר ויצירת חיבור. הפקודות יכולות להישלח למודם ממחשב שפועלת בו תוכנת תקשורת או מהתקני מסוף אחרים.

כל הפקודות שנשלחות למודם חייבות להתחיל באותיות **AT** ולהסתיים בהקשה על מקש **ENTER**. ניתן להקליד את הפקודות באותיות רישיות או באותיות קטנות, אך אין לערבב ביניהן. כדי ששורת הפקודה תהיה נוחה יותר לקריאה, ניתן להוסיף רווחים בין הפקודות. אם השמטתם פרמטר מפקודה עבורה נדרש פרמטר, הדבר דומה להגדרת פרמטר **0**.

דוגמה:

**ATH [ENTER]**

### פקודות AT בסיסיות

בפירוט להלן, כל הגדרות ברירת המחדל מצוינות באמצעות **תמליל מודגש**.

פקודה	פונקציה
<b>A</b>	מענה ידני לשיחה נכנסת.
<b>A/</b>	חזרה על הפקודה האחרונה שבוצעה. <b>אין לציין AT לפני A/ או לציין אחריו ENTER.</b>
<b>D_</b>	<b>A-D, 0-9, # וגם *</b>
L	חיוג חוזר של המספר האחרון
P	חיוג מתקפים
	<b>הערה: חיוג מתקפים אינו נתמך עבור אוסטרליה, ניו זילנד, נורווגיה ודרום אפריקה.</b>
<b>T</b>	<b>חיוג צלילים</b>
W	המתנה לצליל חיוג שני
,	הפוגה
@	המתנה לחמש שניות של שקט
!	flash
;	חזרה למצב פקודה לאחר חיוג
<b>DS=n</b>	חיוג לאחד מארבעת מספרי הטלפון (n=0-3) המאוחסנים בזיכרון הלא נדיף של המודם.
<b>E_</b>	הפקודות אינן מוצגות (echo)
<b>E1</b>	<b>הפקודות מוצגות</b>
+++	תווי יציאה - מעבר בין מצב נתונים למצב פקודה (פקודת T.I.E.S).
<b>H_</b>	אילוץ מודם פנוי (ניתוק)

פונקציה	פקודה	
אילוץ מודם בשימוש (צליל תפוס) <b>הערה: הפקודה H1 אינה נתמכת עבור איטליה</b>	H1	
הצגת קוד זיהוי-מוצר	I0	<b>I_</b>
בדיקת סכום ROM של היצרן	I1	
בדיקת זיכרון פנימי	I2	
זיהוי קושחה	I3	
זיהוי שמור	I4	
עוצמת רמקול נמוכה	L0	<b>L_</b>
<b>עוצמת רמקול נמוכה</b>	L1	
עוצמת רמקול בינונית	L2	
עוצמת רמקול גבוהה	L3	
רמקול פנימי כבוי	M0	<b>M_</b>
<b>רמקול פנימי פעיל עד לזיהוי צליל תקשורת</b>	M1	
רמקול פנימי תמיד פעיל	M2	
רמקול פנימי פעיל עד לזיהוי צליל תקשורת וכבוי בעת חיוג	M3	
כלול עבור תאימות בלבד, ללא אפקט		<b>N_</b>
חזרה למצב נתונים	O0	<b>O_</b>
חזרה למצב נתונים ואתחול לימוד מחדש של משווה	O1	
<b>הגדרת חיוג מתקפים כברירת מחדל</b>		<b>P</b>
מודם שולח מענה	Q0	<b>Q_</b>
קריאה והצגה של ערך ברגיסטר z.		<b>Sr?</b>
הגדרת רגיסטר z לערך (n=0-255).		<b>Sr=n</b>
<b>הגדרת חיוג צלילים כברירת מחדל</b>		<b>T</b>
<b>מענה נומרי</b>	V0	<b>V_</b>
<b>מענה מילולי</b>	V1	
<b>דיווח מהירות DTE בלבד</b>	W0	<b>W_</b>
דיווח מהירות שורה, פרוטוקול תיקון שגיאות ומהירות DTE.	W1	
דיווח מהירות DCE בלבד	W2	
חיוג מענה/עיוור תואם Hayes Smartmodem 300.	X0	<b>X_</b>
כמו X0 ובנוסף חיוג מענה/עיוור של חיבור	X1	
כמו X1 ובנוסף זיהוי חיוג צלילים	X2	
כמו X1 ובנוסף זיהוי קו תפוס/חיוג עיוור	X3	
<b>זיהוי אותות</b> של מענה להכל, צלילי חיוג וקו תפוס	X4	
איפוס ואחזור פרופיל פעיל 0	Z0	<b>Z_</b>
איפוס ואחזור פרופיל פעיל 1	Z1	

## פקודות AT מורחבות

פונקציה	פקודה
אילוץ זיהוי צליל תקשורת של אות גבוה (פעיל)	&C0
<b>הפעלת תקליטור בעת נוכחות צליל תקשורת מרוחק</b>	<b>&amp;C1</b>
<b>המודם מתעלם מאות DTR</b>	<b>&amp;D0</b>
המודם חוזר למצב פקודה לאחר מיתוג DTR	&D1
<b>המודם מתנתק, חוזר למצב פקודה לאחר מיתוג DTR</b>	<b>&amp;D2</b>
איפוס המודם לאחר מיתוג DTR	&D3
שחזור הגדרות התצורה של היצרן	&F
<b>צליל מגן מושבת</b>	<b>&amp;G0</b>
צליל מגן מושבת	&G1
צליל מגן 1800 Hz	&G2
השבתת בקרת הזרימה	&K0
<b>הפעלת בקרת זרימה של חומרת RTS/CTS</b>	<b>&amp;K3</b>
הפעלת בקרת זרימה של תוכנת XON/XOFF	&K4
הפעלת בקרת שליטה שקופה של XON/XOFF	&K5
הפעלת בקרת שליטה של RTS/CTS ושל XON/XOFF	&K6
פעולה אסינכרונית	<b>&amp;M0</b>
<b>הגדרה בארה"ב עבור היחס בשימוש-לעומת-פנוי</b>	<b>&amp;P0</b>
הגדרה בבריטניה ובהונג קונג עבור היחס בשימוש-לעומת-פנוי	&P1
כמו ההגדרה P0 & אך באמצעות 20 מתקפים לדקה	&P2
כמו & ההגדרה P1 & אך באמצעות 20 מתקפים לדקה	&P3
שמור	&R0
<b>CTS פועל בהתאם לדרישות בקרת הזרימה</b>	<b>&amp;R1</b>
<b>אילוץ אות DSR גבוה (פעיל)</b>	<b>&amp;S0</b>
DSR כבוי במצב פקודה, פעיל במצב מקוון	&S1
סיום הבדיקה בעיצומה	&T0
ביצוע בדיקת Loopback אנלוגית מקומית	&T1
ביצוע בדיקת Loopback דיגיטלית מקומית	&T3
<b>היענות לבקשה לביצוע בדיקת Loopback דיגיטלית מרוחקת שהתקבלה ממודם מרוחק</b>	<b>&amp;T4</b>
סירוב לבקשה לביצוע בדיקת Loopback דיגיטלית מרוחקת	&T5
ביצוע בדיקת Loopback דיגיטלית מרוחקת	&T6
ביצוע בדיקת Loopback דיגיטלית מרוחקת ובדיקה עצמית	&T7
ביצוע בדיקת Loopback אנלוגית מרוחקת ובדיקה עצמית	&T8
הצגת פרופילים פעילים ומאוחסנים	&V0
הצגת הסטטיסטיקה של ההתחברות האחרונה	&V1
אחסון הפרופילים הפעילים כפרופיל 0	&W0

פונקציה	פקודה	
אחסון הפרופילים הפעילים כפרופיל 1	&W1	
<b>השבת לימוד מחדש אוטומטי</b>	%E0	%E_
הפעלת לימוד מחדש אוטומטי	%E1	
הצגת הגדרות Select Modulation (בחירת כוונן) הנוכחיות		+MS?
הצגת רשימה של אפשרויות Select Modulation נתמכות		+MS=?
בחירה בכוונן כאשר: a=0, 1, 2, 3, 9, 10, 11, 12, 56, 64, 69; b=0-1; c=300-56000; d=300-56000; e=0-1; f=0-1. ברירת המחדל עבור a, b, c, d, e, f היא 0, 0, 56000, 300, 1, 12. הפרמטר "a" מציין את פרוטוקול הכיוון הרצוי, כאשר: V.34=11, V.32bis=10, V.32=9, V.23=3, V22bis=2, V.22=1, V.21=0, V.34=12, V.90 K56Flex V.34=12, V.90 V.34=56, K56Flex V.90 V.34=64, Bell=69 ו-Bell 103=64. 212. הפרמטר "b" מציין את הפעולות במצב אוטומטי, כאשר 0=מצב אוטומטי מושבת, 1=מצב אוטומטי מופעל עם V.8/V.32 Annex A. הפרמטר "c" מציין את קצב חיבור הנתונים המינמלי (300-56000). הפרמטר "d" מציין את קצב החיבור המרבי (300-56000). הפרמטר "e" מציין את סוג הדחיסה (codec, 0=Law, 1=A-Law). הפרמטר "f" מציין זיהוי אותות "robbed bit" (0=זיהוי מושבת, 1=זיהוי מופעל).		+MS=a,b,c,e,f

### פקודות MNP/V.42/V.42bis/V.44

פונקציה	פקודה	
השבת דחיסת נתונים מסוג MNP Class 5 ו-bisV.42	%C0	%C_
הפעלת דחיסת נתונים מסוג MNP Class 5 בלבד	%C1	
הפעלת דחיסת נתונים מסוג V.42bis בלבד	%C2	
<b>הפעלת דחיסת נתונים מסוג MNP Class 5 ו-V.42 bis</b>	%C3	
קישור נתונים ישיר בלבד (כמו \N1)	&C0	&Q_
<b>קישור נתונים מסוג V.42 עם אפשרויות שחזור</b>	&Q5	
קישור נתונים רגיל בלבד (כמו \N0)	&Q6	
השבת V.44		+DS44=0, 0
הפעלת V.44		+DS44=3, 0
ערכים נוכחיים		+DS44?
רשימה של ערכים לתמיכה		+DS44=?



## פקודות עבור פקס מסוג Class 1

מענה אוטומטי לנתונים/פקס	+FAE=n
סוג שירות (Class)	+FCLASS=n
קבלת נתונים עם מבנה מסגרת HDLC	+FRH=n
קבלת נתונים	+FRM=n
קבלת שקט	+FRS=n
שידור נתונים עם מבנה מסגרת HDLC	+FTH=n
שידור נתונים	+FTM=n
הפסקת שידור והמתנה	+FTS=n

## פקודות עבור פקס מסוג Class 2

רמת שירותים (class).	+FCLASS=n
תשובה מסתגלת.	+FAA=n
ערך שגיאת פקס.	+FAXERR
סדר נתוני סיביות שלב C.	+FBOR
גודל חוצץ (קריאה בלבד).	+FBUF?
ציון אישור לקבלה.	+FCFR
רמת שירות (class).	+FCLASS=
מענה לחיבור פקסימיליה.	+FCON
הגדרת זיהוי התחנה שתושאלה.	+FCIG
דיווח זיהוי התחנה שתושאלה.	+FCIG:
יכולת קבלה.	+FCR
יכולת קבלה.	+FCR=
דיווח זיהוי התחנה שנקראה.	+FCSI:
פרמטרים של יכולות רכיבי DCE.	+FDCC=
דיווח מהלך העבודה הנוכחי.	+FDCS:
תוצאות מהלך העבודה הנוכחי.	+FDCS=
דיווח יכולות ביצוע פעולות מרחוק.	+FDIS:
פרמטרים של מהלכי העבודה הנוכחיים.	+FDIS=
התחלה או המשך של קבלת נתונים בשלב C.	+FDR
שידור נתונים.	+FDT=
דיווח יכולות התחנה שתושאלה.	+FDTC:
מענה הודעת לאחר עמוד.	+FET:
שידור פיסוק עמוד.	+FET=N
שידור קריאה עם מצב.	+FHNG
סיום מהלך עבודה.	+FK
מחרוזת זיהוי מקומי.	+FLID=
מסמך לתשואל.	+FLPL
זיהוי דגם.	+FMDL?
זיהוי יצרן.	+FMFR?
מגבלת זמן של שלב C.	+FPHCTO
מציין בקשת תשואל.	+FPOLL

מצב העברת עמוד.	+FPTS:
מצב העברת עמוד.	+FPTS=
זיהוי מהדורה.	+FREVE?
הפעלת תשאול.	+FSPT
דיווח הזיהוי של תחנת השידור.	+FTSI:

## פקודות קוליות

בחירות קצב השידור	#BDR
הפעלת זיהוי שיחה מזוהה ומבנה דיווח	#CID
בחירת נתונים, פקס או קול/שמע	#CLS
זיהוי דגם	#MDL?
זיהוי יצרן	#MFR?
זיהוי רמת מהדורה	#REV?
רמת שידור של פלט שמע	#TL
גודל שאילתת חוצץ	#VBQ?
סיביות לדגימה (PCM או ADPCM)	#VBS
קוצב-זמן של צליל צפצוף	#VBT
זיהוי שיטת דחיסה	#VCI?
בחירות קו קול	#VLS
קוצב-זמן של עזיבת חיוג חזרה	#VRA
קוצב-זמן של חיוג חזרה שלא התקבל	#VRN
מצב קבלת קול	#VRX
כוונן מחיקת שקט	#VSDB
הגדרת מעצור חוצץ	#VSK
משך זמן זיהוי שקט	#VSP
בחירת קצב דגימה	#VSR
כוונן מחיקת שקט	#VSS
יכולת דיווח צליל DTMF	#VTD
הפעלת ציון סימן תזמון	#VTM
הפקת אותו צליל	#VTS
מצב שידור קול	#VTX

**לתשומת לב המשתמשים בשוויץ:**

אם בקו הטלפון של Swisscom האפשרות Taxsignal אינה מבוטלת, ייתכן שתפקוד המודם יהיה לקוי. ייתכן שניתן יהיה להתגבר על הליקוי באמצעות שימוש במסנן עם המפרטים שלהלן:

Telekom PTT SCR-BE  
Taximpulssperrfilter-12kHz  
PTT Art. 444.112.7  
Bakom 93.0291.Z.N



## נספח ב. הודעות

ייתכן ש-Lenovo אינה משווקת את המוצרים, השירותים, או המאפיינים המוזכרים במסמך זה בכל המדינות. היועצו בנציג Lenovo המקומי בנוגע למידע אודות המוצרים והשירותים הזמינים באזורכם. כל הפניה אל מוצר, תוכנית או שירות של Lenovo, אינה מרמזת או מהווה הצהרה שיש לעשות שימוש במוצר, תוכנית, או שירות של Lenovo אלו בלבד. ניתן להשתמש לחלופין בכל מוצר, תוכנית, או שירות בעלי פונקציונליות שוות ערך ושאינם מפרים את זכות הקניין הרוחני של Lenovo. עם זאת, הערכה ואימות של תפקוד כל מוצר, תוכנית, או שירות שאינם של Lenovo היא באחריותו של המשתמש.

ברשות Lenovo עשויים להיות פטנטים או יישומי פטנטים צפויים, המכסים נושאים המוזכרים במסמך זה. קבלת מסמך זה אינה מקנה רשיון לפטנטים אלו. באפשרותכם לשלוח שאילתות בנוגע לרשיונות, בכתב, לכתובת:

*Lenovo (United States), Inc.  
1009 Think Place - Building One  
Morrisville, NC 27560  
U.S.A.*

*Attention: Lenovo Director of Licensing*

LENOVO מספקת פרסום זה "כמות שהוא" ללא אחריות כלשהי, מפורשת או מכללא, ובכלל זה, ומבלי לפגוע בכלליות האמור לעיל, אחריות מכללא בנוגע לאי-הפרה, לסחירות או להתאמה למטרה מסוימת. תחומי שיפוט מסוימים אינם מתירים ויתור על אחריות מפורשת או אחריות מכללא בעסקאות מסוימות ולכן, ייתכן שהצהרה זו לא תחול עליכם.

מידע זה יכול לכלול אי דיוקים טכניים וטעויות טיפוגרפיות. המידע שלהלן מתעדכן מפעם לפעם. השינויים ישולבו במהדורות החדשות של פרסום זה. Lenovo עשויה להכניס שיפורים ו/או שינויים במוצרים ו/או בתוכנות המתוארים בפרסום זה בכל זמן וללא הודעה מוקדמת.

המוצרים המתוארים במסמך זה אינם מיועדים לשימוש במערכות השתלת איברים או באמצעי הצלת חיים אחרים, שבהם תקלה עלולה לגרום לפגיעה או למוות. המידע הכלול במסמך זה אינו משפיע על, או משנה את, מפרטי המוצר או האחריות למוצר של Lenovo. אין במסמך זה דבר שעשוי לשמש כרישיון מפורש או מכללא או כפיצוי תחת זכויות הקניין הרוחני של Lenovo או של צד שלישי. כל המידע הכלול במסמך זה התקבל בהפעלה בסביבה מסוימת, והוא מוצג להמחשה בלבד. תוצאות שהתקבלו בסביבות הפעלה אחרות עשויות להיות שונות.

Lenovo עשויה להשתמש במידע שתספקו לה או להפיץ אותו בכל אופן שתמצא לנכון, מבלי שהדבר יצור מחויבות כלשהי כלפיכם.

כל אזכור בפרסום זה של אתרי אינטרנט שאינם שייכים ל-Lenovo, מסופק לצרכי נוחות בלבד, ואינו מהווה, בכל אופן שהוא, מתן אישור לאתרים אלה. החומרים באתרים אלה אינם חלק מהחומרים הדרושים למוצר זה של Lenovo, והשימוש באתרים אלה הוא באחריותכם בלבד.

כל נתוני הביצוע המוזכרים כאן נמדדו בסביבות עבודה מבוקרות. לכן, תוצאות שהתקבלו בסביבות הפעלה אחרות עשויות להיות שונות בצורה משמעותית. כמה מהמידות התבצעו על מערכות בפיתוח, ואין ערובה לכך שהמידות שהתקבלו יהיו זהות לאלו הקיימות במערכות הזמינות באופן כללי. יתר על כן, ייתכן שחלק מהמידות התקבלו באמצעות אומדן משוער. התוצאות הממשיות עשויות להיות שונות. על המשתמשים במסמך זה לאמת את הנתונים הישימים עבור סביבות העבודה הייחודיות שלהם.

---

## הערה בנוגע לפלט טלוויזיה

ההערה להלן ישימה לגבי דגמים שכוללים מאפיין פלט טלוויזיה מותקן מראש.

במוצר זה נעשה שימוש בטכנולוגיה להגנה על זכויות יוצרים, המוגנת באמצעות תביעות שיטה לפטנטים מסוימים בארצות הברית וזכויות קניין רוחני אחרות של Macrovision Corporation ובעלי זכויות אחרים. על השימוש בטכנולוגיה זו, המוגנת בזכויות יוצרים, לקבל הרשאה של Macrovision Corporation, ולהיות מיועד לשימוש ביתי ולשימושים נוספים בצפייה מוגבלת בלבד, אלא אם אושר אחרת על-ידי Macrovision Corporation. הנדסה לאחור (Reverse engineering) ופירוק התוכנה למרכיבים (disassembly) אסורים.

---

## סימנים מסחריים

המונחים שלהלן הם סימנים מסחריים של Lenovo בארצות הברית ו/או במדינות אחרות:

Lenovo  
Rescue and Recovery  
Lenovo Care

המונחים שלהלן הם סימנים מסחריים של International Business Machines Corporation בארצות הברית ו/או במדינות אחרות:

IBM  
Wake on LAN

המונחים שלהלן הם סימנים מסחריים של Microsoft Corporation בארצות הברית ו/או במדינות אחרות.

המונחים שלהלן הם סימנים מסחריים של Intel Corporation בארצות הברית ו/או במדינות אחרות.

Linux הוא סימן מסחרי של Linus Torvalds בארצות הברית ו/או במדינות אחרות.

שמות חברות, מוצרים או שירותים נוספים עשויים להיות סימנים מסחריים או סימני שירות של גורמים אחרים.

## אינדקס

- A**  
42 access help
- B**  
26 BIOS, עדכון (ביצוע flash) 25, 26
- H**  
help  
42 access
- L**  
41 Lenovo Care productivity center
- M**  
48 MNP/V.42/V.42bis/V.44, פקודות
- P**  
41 productivity center, Lenovo Care
- R**  
33 Rescue and Recovery
- א**  
אבחון  
29, 28 PC-Doctor for DOS  
29, 28 PC-Doctor for Windows  
31, 28 PC-Doctor for Windows PE  
29 הפעלה, תמונת תקליטור  
30 הפעלת תקליטונים  
31, 30 Rescue and Recovery העבודה  
28 תוכניות  
11, 30 תמונת תקליטור  
29 יצירה  
11, 29, 30 תקליטונים  
29 יצירה
- אבטחה  
22 פרופיל לפי התקן, שימוש  
14 תכונות  
4 אורכי כבלים  
3 ארגון מרחב העבודה  
42 אתר אינטרנט, Lenovo  
13 אתרנט
- ב**  
25 בדיקת אתחול עצמית (POST)  
3 בוחק, תאורה  
בחירה  
23 התקן אתחול  
23 התקן זמני לאתחול
- בטיחות 1  
ביצוע flash של BIOS 25
- ה**  
הגדרה  
22 סיסמה  
הגדרות  
21 הצגה  
39 התקן הצלה  
5 חיבור המחשב  
24 מתקדמות  
21 שינוי  
הודעה בנוגע לפלט טלויזיה 54  
הודעות 53  
הפעלת המחשב 11  
הפעלת תוכנית השירות להגדרות 21  
הצגה ושינוי של הגדרות 21  
התאוששות  
39 בעיות, פתרון  
35 סביבת עבודה, הצלה והתאוששות  
פעולות, גיבוי והתאוששות 34  
37 תקליטון תיקון, יצירה ושימוש  
23 התקן אתחול  
23 זמני, בחירה  
23 רצף, שינוי  
39 התקן הצלה, הפעלה  
23 התקן זמני לאתחול  
התקנה  
38 מנהלי התקנים  
12 מערכת הפעלה  
11 תוכנה
- ח**  
חיבור המחשב 6  
חשמל  
11 הפעלת המחשב  
12 כיבוי המחשב  
14 תכונות  
14 תמיכה בממשק מתקדם לתצורה וחשמל (ACPI)
- י**  
יצאה, תוכנית השירות להגדרות 24  
יצירה  
37 ושימוש במדיית הצלה  
37 ושימוש בתקליטון תיקון התאוששות  
29 תמונת תקליטור אבחון  
33 תקליטור התאוששות מוצר
- כ**  
כוננים פנימיים 13

## מ

- מבוא v
- מדיה, יצירה ושימוש בהצלה 37
- מדיית הצלה, יצירה ושימוש 37
- מחיקת סיסמה 22
- מחשב
- הגדרת המחשב 5
- חיבור 6
- כיבוי 12
- מידע
- אחריות 42
- בטיחות 42
- בטיחות חשוב 1
- משאבים 41
- קבלת 41
- מידע אחריות 42
- מידע בטיחות חשוב 1
- מנהלה, סיסמה 22
- מנהלי התקנים 38
- התקנה 38
- שחזור 38
- מערכת
- ניהול 14
- תוכניות 25
- מערכת הפעלה
- התקנה 12
- עדכון 12
- מפרט פיזי 16
- מרחב העבודה, ארגון 3
- מרכז תמיכה בלקוחות 43
- משאבים, מידע 41
- משתמש, סיסמה 22
- מתאמי הרחבה 14

## נ

- נוחות 3
- ניקוי העכבר 31

## ו

- סביבה, הפעלה
- סביבת העבודה rescue and recovery 35
- סביבת עבודה, גיבוי והתאוששות 35
- סימנים מסחריים 54
- סיסמאות, שימוש 21
- סיסמה
- הגדרה, שינוי, מחיקה 22
- מנהלן 22
- משתמש 22
- שיקולים 21
- סקירה, תוכנה 19

## ע

- עדכון
- ביצוע (flash) של BIOS 25
- מערכת הפעלה 12
- תוכניות מערכת 25
- תוכנת אנטי-וירוס 12
- עזרה
- ושירות 42
- קבלת 41
- עכבר
- ניקוי 31
- עכבר אופטי 31
- רגיל 31

- עכבר אופטי 31
- עכבר רגיל 31

## פ

- פעולות גיבוי והתאוששות 34
- פקודות
- AT בסיסיות 45
- MNP/V.42/V.42bis/V.44 48
- מודם ידני 45
- פקס מסוג 1 Class 49
- פקס מסוג 2 Class 49
- קול 50
- פקודות AT
- בסיסיות 45
- מורחבות 47
- פקודות מודם
- AT בסיסיות 45
- AT מורחבות 47
- MNP/V.42/V.42bis/V.44 48
- ידניות 45
- פקס מסוג 1 Class 49
- פקס מסוג 2 Class 49
- קול 50
- פתרון בעיות 27
- פתרון בעיות בסיסי 27
- פתרון בעיות התאוששות 39

## ק

- קבלת
- מידע 41
- עזרה 41
- שירות 41
- קול, פקודות 50

## ר

- רכישת שירותים נוספים 44

## ש

- שחזור
- מנהלי התקנים 38
- תוכנה 33
- שימוש
- מדיית הצלה, יצירה ושימוש 37
- סיסמאות 21
- שירותים נוספים 44
- תוכניות אבחון 43
- תוכנית שירות להגדרות 21
- תיעוד 43
- תקליטון תיקון התאוששות, יצירה ושימוש 37
- שינוי
- סיסמה 22
- רצף התקני אתחול 23
- שיקולים, סיסמאות 21
- שירות
- ועזרה 42
- מרכז תמיכה בלקוחות 43
- קבלת 41
- שירותים
- נוספים 44
- רכישת נוספים 44
- שקעים, חשמליים 4



## ת

- תאורה, בוחק 3
- תוכנה
- התקנה 11
- סקירה 19
- שחזור 33
- תוכניות, עדכון מערכת 25
- תוכנית השירות להגדרות, יציאה 24
- תוכנית שירות להגדרות 21
- תוכנת אנטי-וירוס, עדכון 12
- תיעוד, שימוש 43
- תיקיית Online Books 41
- תכונות 13
- תכונות קלט/פלט (I/O) 14
- תקליטון, יצירה ושימוש בתיקון התאוששות 37
- תקליטור התאוששות מוצר, יצירה 33
- תת-מערכת של וידאו 13
- תת מערכת של שמע 13





**lenovo**

Part Number: 43C3113

Printed in USA

(1P) P/N: 43C3113

## Free Manuals Download Website

<http://myh66.com>

<http://usermanuals.us>

<http://www.somanuals.com>

<http://www.4manuals.cc>

<http://www.manual-lib.com>

<http://www.404manual.com>

<http://www.luxmanual.com>

<http://aubethermostatmanual.com>

Golf course search by state

<http://golfingnear.com>

Email search by domain

<http://emailbydomain.com>

Auto manuals search

<http://auto.somanuals.com>

TV manuals search

<http://tv.somanuals.com>