

ThinkPad® Z61

מדריך שירותים ופתרון בעיות

כולל:

- מבוא למקורות מידע אחרים
- עצות חשובות לטיפול במחשב
- אבחון ופתרון בעיות
- אפשרויות שחזור והתאוששות
- עזרה ושירות
- מידע אחריות עבור המחשב

ThinkPad® Z61

מדריך שירותים ופתרון בעיות

הערה

לפני השימוש במידע זה ובמוצר שבו הוא תומך, הקפידו לקרוא את המידע שלהלן:

- מדריך בטיחות ואחריות כלול בחבילה עם פרסום זה.
- מידע בנוגע לתקשורת אלחוטית, במערכת העזרה המקוונת Access Help ובחלק נספח ד. "הודעות", בעמוד 57.
- הודעות תקינה של ThinkPad כלולות בחבילה עם פרסום זה.

מהדורה ראשונה (אוגוסט 2006)

© Copyright Lenovo 2006. כל הזכויות שמורות.

U.S. GOVERNMENT USERS – RESTRICTED RIGHTS: Our products and/or services are provided with RESTRICTED RIGHTS. Use, duplication or disclosure by the Government is subject to the GSA ADP Schedule contract with Lenovo Group Limited, if any, or the standard terms of this commercial license, or if the agency is unable to accept this Program under these terms, then we provide this Program under the provisions set forth in Commercial Computer Software–Restricted Rights at FAR 52.227-19, when applicable, or under Rights in Data-General, FAR 52.227.14 (Alternate III).

39	פרק 6. קבלת עזרה ושירות	v. קראו תחילה
39	קבלת עזרה ושירות	1. חיפוש מידע
39	קבלת עזרה באינטרנט	1
39	פנייה למרכז התמיכה בלקוחות	1
41	קבלת עזרה ברחבי העולם	2
43	נספח א. מידע בנוגע לאחריות	3. פרק 2. טיפול במחשב ThinkPad
43	מידע בנוגע לאחריות	9. פרק 3. פתרון בעיות במחשב
43	תקופת האחריות	10
44	סוגים של שירות אחריות	11
46	רשימת טלפונים ברחבי העולם	11
51	נספח ב. יחידות להחלפת עצמית (CRUs)	12
53	נספח ג. תכונות ומפרטים	12
53	תכונות	12
54	מפרטים	12
57	נספח ד. הודעות	12
57	הודעות	12
58	הערה בנוגע לפלט טלוויזיה	12
58	הודעות על פליטה אלקטרונית	17
58	Federal Communications Commission	18
58	(FCC) Statement	18
59	צהרת תאימות לתקן התעשייה בקנדה בדבר	19
59	פליטת לייזר Class B	19
59	Avis de conformité à la réglementation	20
59	d'Industrie Canada	21
59	צהרת תאימות לדירקטיבה של הקהילה האירופית	21
60	מידע חשוב אודות הנחיית האיחוד האירופי	22
60	Directive 2002/96/EC	22
61	הצעה לתוכנת IBM Lotus	23
63	סימנים מסחריים	23
65	אינדקס	23
		23
		24
		27. פרק 4. אפשרויות התאוששות
		27
		27
		27
		28
		28
		29. פרק 5. שדרוג והחלפת התקנים
		29
		30
		30
		33

קראו תחילה

ודאו שבסיס המחשב, או כל חלק אחר המתחמם במהלך פעולתו, לא יהיה במגע עם גופכם במשך פרק זמן ארוך כאשר המחשב פועל או כאשר הסוללה נטענת.



כאשר מתאם AC מחובר לשקע חשמל ולמחשב, הוא מפיק חום. בעת השימוש, אל תקרבו את המתאם לגופכם. אל תשתמשו במתאם ה-AC לחימום. מגע ממושך עם הגוף, אפילו דרך הבגדים, עלול לגרום לכוויות.

שימו לב שלא להניח את כבלי מתאם ה-AC, העכבר, המקלדת, המדפסת או כל התקן חשמלי אחר, ואת כבלי התקשורת, במקום שבו עלולים למעוד או לדרוך עליהם, שחפץ כלשהו עלול ללחוץ עליהם, או בכל אופן העלול להפריע לפעולה התקינה של המחשב. שימוש בכוח רב בעת טיפול בכבלים עלול לפגוע בהם או לשבור אותם.

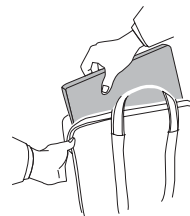
כדי למנוע נזק לדיסק הקשיח ואובדן נתונים, לחצו על Fn+F4 לפני העברת המחשב, כדי להעבירו למצב המתנה או לכבותו. ודאו שמחוון מצב ההמתנה מאיר בירוק לפני העברת המחשב.



אל תפילו את המחשב, את הצג או את ההתקנים החיצוניים, אל תחבטו בהם, אל תשרטו, תסובבו, תכו, תנערו או תדחפו אותם ואל תניחו עליהם חפצים כבדים.



השתמשו בתיק נשיאה איכותי שמספק ריפוד והגנה נאותים. אל תארזו את המחשב במזוודה או בתיק צפופים.



הרחיקו נוזלים מהמחשב כדי שלא יישפכו על המחשב והרחיקו את המחשב ממים (כדי למנוע סכנת התחשמלות).



פרק 1. חיפוש מידע

מדריך זה ופרסומים אחרים

הוראות התקנה

מסייעות לכם בפתיחת האריזה של מחשב ThinkPad ובתחילת העבודה. ההוראות כוללות מספר עצות למשתמשים חדשים, והיכרות עם התוכנות ש-Lenovo התקינה מראש במחשב. **מדריך שירותים ופתרון בעיות (מדריך זה)**

מספק מידע אודות טיפול במחשב ThinkPad, מידע פתרון בעיות בסיסי, הליכי התאוששות, מידע עזרה ושירות ומידע אחריות עבור המחשב. מידע פתרון בעיות במדריך זה חל רק על בעיות העשויות למנוע גישה לפורטל המידע והעזרה המקיף, Productivity Center, שנטען מראש במחשב ThinkPad.

Access Help

זהו מדריך מקוון מקיף המספק תשובות לרוב השאלות אודות המחשב, ומסייע בהגדרת תכונות וכלים מותקנים מראש ובפתרון בעיות. כדי לפתוח את Access Help, לחצו על **Start** (התחל), העבירו את המצביע אל **All Programs** (כל התוכניות) (במערכת Windows® שאינה Windows XP, **Programs** (תוכניות); לאחר מכן, הצביעו על **ThinkVantage**. לחצו על **Access Help**. מספק גישה קלה לכלי תוכנה ולאתרי Lenovo חשובים, ומבטל את הצורך בהתעסקות עם מדריכים אחרים. כדי לפתוח את Productivity Center, לחצו על לחצן ThinkVantage במקלדת. לקבלת מידע נוסף אודות השימוש בלחצן ThinkVantage, ראו "חיפוש מידע באמצעות לחצן ThinkVantage" בעמוד 2.

מדריך בטיחות ואחריות

מדריך זה כולל הוראות בטיחות כלליות ואת הצהרת האחריות המוגבלת המלאה של Lenovo.

הודעת תקינה

נספח למדריך זה. קראו את הנספח לפני השימוש בתכונות האלחוטיות של מחשב ThinkPad. מחשב ThinkPad Z61 עומד בדרישות תקני תדרי רדיו (RF) והבטיחות של המדינות או האזורים שבהן הוא אושר לשימוש אלחוטי. עליכם להתקין ולהשתמש במחשב ThinkPad תוך ציות מלא לתקנות RF המקומיות.

חיפוש מידע באמצעות לחצן ThinkVantage



הלחצן הכחול ThinkVantage יכול לסייע במצבים רבים, כאשר המחשב פועל באופן תקין וגם כשהמחשב אינו פועל באופן תקין. לחצו על לחצן ThinkVantage כדי לפתוח את Productivity Center ולגשת לאיורים אינפורמטיביים והוראות קלות לביצוע המסייעים להכיר את המחשב ולעבוד ביעילות.

ניתן להשתמש בלחצן ThinkVantage גם כדי לעצור את רצף האתחול של המחשב ולהפעיל את סביבת העבודה Rescue and Recovery, הפועלת באופן עצמאי ממערכת ההפעלה Windows ומוסרת ממנה.

פרק 2. טיפול במחשב ThinkPad

למרות שהמחשב מיועד לפעול באופן אמין בסביבות עבודה רגילות, יש להשתמש בו באופן הגיוני. פעלו בהתאם לעצות החשובות שלהלן כדי להפיק את המירב מהמחשב.

עצות חשובות:

פעלו בזהירות לגבי מקום העבודה ואופן העבודה שלכם

- ודאו שבסיס המחשב, או כל חלק אחר המתחמם במהלך פעולתו, לא יהיה במגע עם גופכם במשך פרק זמן ארוך כאשר המחשב פועל או כאשר הסוללה נטענת. המחשב פולט מידה מסוימת של חום במהלך פעולתו הרגילה. מידת החום הנפלט תלויה ברמת הפעילות של המערכת וברמת הטעינה של הסוללה. מגע ממושך עם הגוף, אפילו דרך בגדים, עשוי לגרום לאי נוחות ואפילו לכוויה.
- כאשר מתאם AC מחובר לשקע חשמל ולמחשב, הוא מפיק חום. בעת השימוש, אל תקרבו את המתאם לגופכם. אל תשתמשו במתאם ה-AC לחימום. מגע ממושך עם הגוף, אפילו דרך הבגדים, עלול לגרום לכוויות.
- שימו לב שלא להניח את כבלי מתאם ה-AC, העכבר, המקלדת, המדפסת או כל התקן חשמלי אחר, ואת כבלי התקשורת, במקום שבו עלולים למעוד או לדרוך עליהם, שחפץ כלשהו עלול ללחוץ עליהם, או בכל אופן העלול להפריע לפעולה התקינה של המחשב. שימוש בכוח רב בעת טיפול בכבלים עלול לפגוע בהם או לשבור אותם.
- הרחיקו נוזלים מהמחשב כדי שלא יישפכו על המחשב והרחיקו את המחשב ממים (כדי למנוע סכנת התחשמלות).
- אחסנו את חומרי האריזה הרחק מהישג ידם של ילדים כדי למנוע סכנת חניקה משקיות הניילון.
- הרחיקו את המחשב ממגנטים, מטלפונים סלולריים פעילים, ממכשירים חשמליים או מרמקולים (בטווח של 13 ס"מ/5 אינץ').
- אל תחשפו את המחשב לטמפרטורות קיצוניות (מתחת ל-5°C/41°F או מעל 35°C/95°F).

טפלו במחשב בעדינות

- המנעו מלהניח חפצים (לרבות נייר) בין הצג והמקלדת או תחת המקלדת.

- אל תפילו את המחשב, את הצג או את ההתקנים החיצוניים, אל תחבטו בהם, אל תשרטו, תסובבו, תכו, תנערו או תדחפו אותם ואל תניחו עליהם חפצים כבדים.
- צג המחשב מיועד להיפתח ולפעול בזווית מעט גדולה מ-90 מעלות. אל תפתחו את הצג בזווית גדולה מ-180 מעלות, מכיוון שהדבר עלול לפגוע בצירי המחשב.

שאו את המחשב בצורה נאותה

- לפני שתזיזו את המחשב, הקפידו להוציא מדיה מהכוננים, לכבות את ההתקנים המצורפים ולנתק את החוטים והכבלים.
- ודאו שהמחשב במצב המתנה (Standby), במצב שינה (Hibernation) או שהוא כבוי, לפני שתזיזו אותו. הדבר ימנע נזק לכונן הדיסק הקשיח וימנע איבוד נתונים.
- כשתרימו את המחשב הפתוח, החזיקו אותו בתחתיתו. אל תחזיקו את המחשב כשאתם אוחזים בצג.
- השתמשו בתיק נשיאה איכותי שמספק ריפוד והגנה נאותים. אל תארוז את המחשב במזוודה או בתיק צפופים.

טיפול נאות במדיית אחסון ובכוננים

- אל תכניסו תקליטונים בזווית ואל תדביקו תוויות רופפות או כמה תוויות על תקליטון, מכיוון שייתכן שהתוויות יתקעו בכונן.
- אם למחשב יש כונן אופטי, אל תגעו בשטח התקליטור או בעדשה שבמגש.
- סגרו את המגש רק לאחר שתשמעו נקישה המציינת שהתקליטור מוצב כהלכה במרכזו של כונן אופטי.
- במהלך התקנה של כונן דיסק קשיח, כונן תקליטונים או כונן אופטי.

נקטו משנה זהירות בעת הגדרת הסיסמאות

- זיכרו את הסיסמאות שלכם. אם תשכחו את סיסמת המנהלן או את סיסמת הדיסק הקשיח, ספק השירות המורשה של Lenovo לא יאפס את הסיסמאות וייתכן שתצטרכו להחליף את לוח המערכת או את כונן הדיסק הקשיח.

עצות חשובות אחרות

- ייתכן שהמודם של המחשב יכול להתחבר רק לרשת טלפון אנלוגית או לרשת טלפון ממותגת ציבורית (PSTN). אל תחברו את המודם למרכזת טלפונים פרטית (PBX) או לשלוחה אחרת של טלפון דיגיטלי מכיוון שהדבר יכול לגרום נזק למודם. קווי טלפון אנלוגיים מותקנים לרוב בבתים וקווי טלפון דיגיטליים מותקנים לרוב במלונות ובבנייני משרדים. אם אינכם יודעים איזה סוג קו טלפון מותקן אצלכם, פנו לחברת הטלפון.

- ייתכן שלמחשב שלכם יש מחבר אתרנט וגם מחבר למודם. אם למחשב יש שני מחברים כאלה, הקפידו לחבר את כבל התקשורת לשקע המתאים, כדי שלא יגרם נזק למחבר.
 - רשמו את מוצרי ThinkPad ב-Lenovo (עיינו בדף האינטרנט: www.lenovo.com/register). הדבר יכול לסייע לרשויות להחזיר לכם את המחשב במקרה של אובדן או של גניבה. רישום המחשב גם מאפשר ל-Lenovo לספק לכם מידע טכני ולהודיע לכם על שדרוגים אפשריים.
 - התירו רק לטכנאי תיקונים מוסמך של ThinkPad לפרק ולתקן את המחשב.
 - אל תשנו ואל תדביקו את המנעולים כדי להשאיר את הצג פתוח או סגור.
 - הקפידו לא להפוך את המחשב כאשר מתאם AC מחובר למחשב. הדבר יכול לגרום לשבירת תקע המתאם.
 - אם תרצו להחליף התקן במפרץ ההתקנים, כבו את המחשב. לחלופין, ודאו שההתקן ניתן להחלפה במהלך עבודה (מסוג warm-swappable או hot-swappable).
 - אם אתם מחליפים כוננים במחשב, התקינו שוב את כיווי הפלסטיק של הכונן (אם סופקו).
 - אחסנו את הדיסק הקשיח החיצוני או הנשלף, את כונן התקליטונים או את הכונן האופטי באריזה מתאימה כאשר אינכם משתמשים בהם.
 - לפני התקנת אחד מההתקנים שלהלן, געו בשולחן מתכתי או בגוף מתכת מוארק. פעולה זו מפחיתה את החשמל הסטטי הנפלט מגופכם. חשמל סטטי עשוי לגרום נזק להתקן.
- כרטיס PC Card
 - כרטיס ExpressCard
 - כרטיס Smart Card
 - כרטיס זיכרון, כגון כרטיס xD-Picture Card, SD Card, Memory Stick או MultiMediaCard
 - מודול זיכרון
 - כרטיס PCI Express Mini Card
 - כרטיס Communication Daughter Card
- בעת העברת נתונים אל כרטיס מסוג Flash Media Card (כגון כרטיס SD card) או ממנו, אל תעבירו את המחשב למצב המתנה או למצב שינה לפני שהעברת הנתונים תסתיים. אם תעשו זאת, עלול להיגרם נזק לנתונים.

ניקוי מכסה המחשב

מפעם לפעם נקו את המחשב לפי ההוראות שלהלן:

1. הכינו תערובת של סבון כלים עדין (שאינו מכיל אבקת קרצוף או חומרים כימיים חזקים כמו חומצה או חומר אלקליני). מהלו את סבון הכלים במים ביחס של 5 חלקים של מים לחלק אחד של סבון כלים.
2. ספגו את סבון הכלים המדולל לספוג.
3. סחטו נוזל עודף מהספוג.

4. נגבו את המכסה עם הספוג בתנועות מעגליות והקפידו שלא יטפטפו נוזלים מהספוג.
5. נגבו את פני השטח כדי להסיר את נוזל הכלים.
6. שטפו את הספוג במים זורמים נקיים.
7. נגבו את המכסה עם הספוג הנקי.
8. נגבו שוב את פני השטח עם מטלית רכה, יבשה ונטולת מוך.
9. המתינו לפני השטח יתייבשו לחלוטין והסירו סיבים מהמשטח.

ניקוי מקלדת המחשב

1. הספיגו מטלית רכה ונקייה מאבק במעט אלכוהול איזופרופילי לחיטוי.
2. נגבו את פני השטח של כל מקש עם המטלית. נגבו את המקשים אחד אחד ; אם תנגבו כמה מקשים בבת אחת, ייתכן שהמטלית תתפס במקש סמוך ותגרום לו נזק. ודאו שנוזלים אינם מטפטפים על המקשים או בין המקשים.
3. הניחו למקלדת להתייבש.
4. כדי לסלק פירוורים ואבק מתחת למקשים, השתמשו במפוח של מצלמה עם מברשת או בזרם אוויר קר ממייבש שיער.

הערה: אל תרססו חומר ניקוי ישירות על הצג או על המקלדת.

ניקוי צג המחשב

1. נגבו בעדינות את הצג עם מטלית רכה, יבשה ונטולת מוך. אם תבחינו בסימנים דמויי-שריטה על הצג, ייתכן שזהו כתם שהועבר מהמקלדת או מיתד ההצבעה TrackPoint כאשר המכסה נלחץ מבחוץ.
2. נגבו או אבקו את הכתם בעדינות עם מטלית רכה ויבשה.
3. אם הכתם לא הוסר, הרטיבו מטלית רכה ונטולת מוך במים או בתערובת נקייה של אלכוהול איזופרופילי ומים בחלקים שווים.
4. סחטו היטב את המטלית.
5. נגבו שוב את הצג. אל תניחו לנוזלים לטפטף לתוך המחשב.
6. הקפידו ליבש את הצג לפני שתסגרו אותו.

טיפול בקורא טביעות האצבע

הפעולות שלהלן יכולות לגרום נזק לקורא טביעת האצבע או לפגוע בפעילותו התקינה:

- שריטת פני השטח של הקורא עם חפץ קשה וחד.
- שפשוף פני השטח של הקורא עם הצפורן או חפץ קשה אחר.
- שימוש בקורא או נגיעה בקורא עם אצבע מלוכלכת.

טיפול במחשב ThinkPad

אם תבחינו באיזשהו מצב מהמצבים שלהלן, נקו בעדינות את פני השטח של הקורא עם מטלית רכה, יבשה ונטולת מוך:

- פני השטח של הקורא מלוכלכים או מוכתמים.
- פני השטח של הקורא רטובים.
- הקורא אינו מצליח לרשום טביעת אצבע או לאמת טביעת אצבע לעיתים קרובות.

פרק 3. פתרון בעיות במחשב

19	בעיות הקשורות במקלדת	10	שאלות נפוצות
19	בעיות בהתקן הצבעה	11	אבחון בעיות
20	בעיות מצב המתנה ומצב שינה		אבחון כונן דיסק קשיח באמצעות תוכנית השירות
21	בעיות הקשורות במסך המחשב	12	להגדרת BIOS
22	בעיות הקשורות בסוללה		אבחון בעיות באמצעות PC-Doctor
23	בעיית דיסק קשיח	12	ממחיצת השירות
23	בעיות באימות טביעות אצבע	12	פתרון בעיות
23	בעיית אתחול	12	הודעות שגיאה
23	בעיות אחרות	17	שגיאות ללא הודעות
24	הפעלת תוכנית שירות להגדרת BIOS	18	בעיית סיסמה

הערה: אם המחשב פועל ומערכת Access Help נגישה, עיינו בה. פרק זה כולל מידע עבור מקרים שבהם מערכת העזרה Access Help אינה זמינה.

שאלות נפוצות

חלק זה מפרט שאלות נפוצות, ומכוון אתכם לתשובות מפורטות. לקבלת פרטים אודות כל פרסום הכלול בחבילה עם מחשב thinkPad, ראו "מדריך זה ופרסומים אחרים" בעמוד 1.

באילו אמצעי בטיחות יש להשתמש בעת שימוש במחשב ThinkPad?
לקבלת מידע מפורט אודות בטיחות, עיינו במדריך הבטיחות והאחריות הנפרד.

כיצד למנוע בעיות במחשב ThinkPad?

ראו "קראו תחילה", בעמוד v וכן "טיפול במחשב ThinkPad" בעמוד 3 במדריך זה.
תוכלו למצוא עצות נוספות בחלקים שלהלן של Access Help:

- Preventing problems
- Spills on the keyboard

מהם מאפייני החומרה המרכזיים של מחשב ThinkPad?
עיינו בחלק "ThinkPad tour" של Access Help.

היכן ניתן למצוא מפרטים מפורטים עבור המחשב?

ראו www.lenovo.com/think/support

עלי לשדרג התקן או עלי להחליף את כונן הדיסק הקשיח, כרטיס PCI Express Mini Card, כרטיס Daughter Card של מודם, זיכרון, מקלדת או משענת לכף היד.

עיינו בחלק "נספח B. יחידות להחלפה עצמית (CRUs)" בעמוד 51 של מדריך זה לקבלת רשימה של יחידות להחלפה עצמית, ומיקום ההוראות להסרה או להחלפה של רכיבים.

המחשב אינו פועל כהלכה.

עיינו בחלק "Problem solving" של Access Help. מדריך זה מתאר רק את הבעיות שעשויות למנוע מכם לגשת למערכת העזרה המקוונת.

היכן תקליטורי ההתאוששות?

במקור, לא מסופק תקליטור התאוששות או תקליטור של Windows. להסבר אודות שיטות השחזור וההתאוששות החלופיות שמציעה Lenovo, ראו "שחזור תוכן שהותקן מראש", בעמוד 27 במדריך זה.

מיצד ניתן ליצור קשר עם מרכז התמיכה בלקוחות?

ראו "קבלת עזרה ושירות", בעמוד 39 במדריך זה. לקבלת מספרי הטלפון של מרכז התמיכה בלקוחות הקרוב ביותר, ראו "רשימת טלפונים ברחבי העולם", בעמוד 27.

היכן ניתן למצוא מידע אחריות?

לקבלת מידע אחריות מפורט, עיינו במדריך הבטיחות והאחריות הנפרד. לקבלת מידע בנוגע לאחריות החלה על המחשב שלכם, לרבות תקופת האחריות וסוג שירות האחריות, ראו "מידע בנוגע לאחריות", בעמוד 43.

אבחון בעיות

אם נתקלתם בבעיה במחשב, תוכלו לבדוק אותו באמצעות PC-Doctor® for Windows. כדי להריץ את PC-Doctor for Windows, בצעו את הפעולות שלהלן:

1. לחצו על Start.
2. הצביעו על All Programs (במערכת ההפעלה Windows 2000) ולאחר מכן על PC-Doctor for Windows.
3. לחצו על PC-Doctor.

לקבלת מידע נוסף אודות PC-Doctor for Windows, עיינו בעזרה עבור התוכנית.

שימו לב

הרצת הבדיקות יכולה לארוך מספר דקות ויותר. ודאו שעומד לרשותכם הזמן הדרוש להרצת הבדיקה בשלמותה. אל תפסיקו את הבדיקה במהלך ביצועה.

אם בכוונתכם לפנות אל מרכז התמיכה, הקפידו להדפיס את יומן הבדיקה כדי שתוכלו לספק מידע לטכנאי העזרה במהירות.

אבחון כונן דיסק קשיח באמצעות תוכנית השירות להגדרת BIOS

באפשרותכם לאבחן את כונן הדיסק הקשיח בלי להפעיל את מערכת ההפעלה. לאבחון כונן הדיסק הקשיח מתוך תוכנית השירות להגדרת BIOS, בצעו את הצעדים שלהלן:

1. כבו את המחשב (אם בכונן התקליטונים יש תקליטון, הוציאו אותו).
2. הפעילו את המחשב.
3. כאשר ההודעה "To interrupt normal startup, press the blue ThinkVantage button" מופיעה בחלק התחתון של המסך, לחצו על לחצן F1 כדי להיכנס לתוכנית השירות להגדרת BIOS.
4. באמצעות מקשי החיצים, בחרו באפשרות **HDD diagnostic program**. הקישו על Enter.
5. באמצעות מקשי החיצים, בחרו **Main hard disk drive** או **Ultrabay hard disk drive**.
6. הקישו על Enter כדי להפעיל את תוכנית האבחון.

אבחון בעיות באמצעות PC-Doctor ממחיצת השירות

על-ידי שימוש בתוכנית PC-Doctor מסביבת העבודה של Rescue and Recovery במחיצת השירות של כונן הדיסק הקשיח, תוכלו לבצע אבחון בלי להפעיל את מערכת ההפעלה. בצעו את הפעולות שלהלן:

1. כבו את המחשב (אם בכונן התקליטונים יש תקליטון, הוציאו אותו).
 2. הפעילו את המחשב.
 3. כאשר ההודעה "To interrupt normal startup, press the blue ThinkVantage button" מופיעה בחלק התחתון של המסך, לחצו על לחצן ThinkVantage כדי להיכנס לסביבת העבודה של Rescue and Recovery.
 4. בחר באפשרות **Diagnose hardware**. המחשב מופעל מחדש והתוכנית PC-Doctor מתחילה.
- לקבלת מידע נוסף אודות PC-Doctor, לחץ על F1 כדי לפתוח את העזרה או את המדריך המקוון.

פתרון בעיות

אם לא מצאתם את הבעיה שלכם כאן, עיינו ב-Access Help. החלק שלהלן מתאר רק את הבעיות שעלויות למנוע גישה למערכת העזרה.

הודעות שגיאה

הערות:

1. בתרשימים, x יכול להיות כל תו שהוא.
2. גרסת PC-Doctor המוזכרת כאן היא PC-Doctor for Windows.

<p>0176: System Security - The System has been tampered with.</p> <p>הודעה זו מוצגת אם שבב האבטחה הוסר והותקן מחדש או אם הותקן שבב אבטחה חדש. כדי לנקות את השגיאה, היכנסו לתוכנית שירות להגדרת BIOS, הקישו על F9 כדי לטעון את ערכי ברירת המחדל, ולאחר מכן הקישו על F10 כדי לשמור את השינויים. אם פעולה זו אינה פותרת את הבעיה, פנו לשירות תיקונים.</p>	<p>הודעה:</p> <p>פתרון:</p>
<p>0182: Bad CRC2. Enter BIOS Setup and load Setup defaults.</p> <p>Checksum של הגדרת CRC2 ב-EEPROM שגוי. הקישו על F1 כדי לפתוח את תוכנית שירות להגדרת BIOS. הקישו על F9 ואז על Enter כדי לטעון את הגדרות ברירת המחדל. הקישו על F10 ואז על Enter כדי להפעיל מחדש את המערכת.</p>	<p>הודעה:</p> <p>פתרון:</p>
<p>0185: Bad startup sequence settings. Enter BIOS Setup and load Setup defaults.</p> <p>Checksum של הגדרת רצף האתחול ב-EEPROM שגוי. הקישו על F1 כדי לפתוח את תוכנית שירות להגדרת BIOS. הקישו על F9 ואז על Enter כדי לטעון את הגדרות ברירת המחדל. הקישו על F10 ואז על Enter כדי להפעיל מחדש את המערכת.</p>	<p>הודעה:</p> <p>פתרון:</p>
<p>0190: Critical low-battery error</p> <p>המחשב כבה משום שהסוללה חלשה. חברו את מתאם AC למחשב וטענו את הסוללה או החליפו את הסוללה בסוללה טעונה במלואה.</p>	<p>הודעה:</p> <p>פתרון:</p>
<p>0191: System Security - Invalid remote change requested.</p> <p>שינוי תצורת המערכת נכשל. כדי לנקות את השגיאה, היכנסו לתוכנית שירות להגדרת BIOS, הקישו על F9 כדי לטעון את ערכי ברירת המחדל, ולאחר מכן הקישו על F10 כדי לשמור את השינויים.</p>	<p>הודעה:</p> <p>פתרון:</p>
<p>0199: System Security - Security password retry count exceeded.</p> <p>הודעה זו מוצגת אם סיסמת מנהלן שגויה צוינה יותר משלוש פעמים. אמתו את סיסמת המנהלן ונסו שוב. כדי לנקות את השגיאה, היכנסו לתוכנית שירות להגדרת BIOS.</p>	<p>הודעה:</p> <p>פתרון:</p>
<p>01C8: More than one modem devices are found. Remove one of them. Press <Esc> to continue.</p> <p>הסירו את כרטיס Modem Mini-PCI Card או כרטיס Modem Daughter Card. לחלופין, הקישו על Esc כדי להתעלם מהודעת ההתרעה. אם פעולה זו אינה פותרת את הבעיה, מסרו את המחשב לתיקון.</p>	<p>הודעה:</p> <p>פתרון:</p>

01C9: More than one Ethernet devices are found. Remove one of them. Press <Esc> to continue.	הודעה:
למחשב ThinkPad יש תכונות אתרנט מוכללת ולא ניתן להוסיף תכונה נוספת כזו באמצעות התקנה של התקן אתרנט. אם הודעת שגיאה זו מוצגת, סלקו את התקן אתרנט שהותקן. לחלופין, הקישו על Esc כדי להתעלם מהודעת ההתרעה. אם פעולה זו אינה פותרת את הבעיה, פנו לשירות תיקונים.	פתרון:
0200: Hard disk error	הודעה:
הדיסק הקשיח אינו פועל. ודאו שכונן הדיסק הקשיח מחובר כהלכה. הריצו את ה-תוכנית שירות להגדרת BIOS וודאו שכונן הדיסק הקשיח אינו מושבת בתפריט Startup (אתחול).	פתרון:
021x: Keyboard error	הודעה:
ודאו שלא הונח דבר על המקלדת או על המקלדת החיצונית, אם חיברתם מקלדת חיצונית. כבו את המחשב וכבו את כל ההתקנים המחוברים אליו. הפעילו את המחשב תחילה ואז הפעילו את ההתקנים המחוברים אליו. אם קוד שגיאה זה עדיין מופיע, פעלו כדלהלן: אם למחשב מחוברת מקלדת חיצונית, פעלו כדלהלן: • כבו את המחשב ונתקו את המקלדת החיצונית. הפעילו שוב את המחשב. ודאו שהמקלדת המוכללת פועלת כשורה. אם המקלדת המוכללת פועלת כשורה, מסרו את המקלדת החיצונית לתיקון. • ודאו שהמקלדת החיצונית מחוברת למחבר הנכון. בדקו את המחשב, תוך שימוש ב-PC-Doctor. • אם המחשב נעצר במהלך הבדיקה, מסרו את המחשב לתיקון.	פתרון:
0230: Shadow RAM error, 0231: System RAM error, 0232: Extended RAM error	הודעה:
בדקו את הזיכרון של המחשב באמצעות PC-Doctor. אם הוספתם מודול זיכרון בדיוק לפני הפעלת המחשב, התקינו אותו שוב. בדקו שוב את זיכרון המחשב באמצעות PC-Doctor.	פתרון:
0250: System battery error	הודעה:
סוללת הגיבוי המשמשת לשמירת מידע תצורה, כגון תאריך ושעה, כשהמחשב כבוי, מרוקנת. החליפו את הסוללה והריצו את ה-תוכנית שירות להגדרת BIOS כדי לאמת את התצורה. אם הבעיה נמשכת, מסרו את המחשב לתיקון.	פתרון:
0251: System CMOS checksum bad	הודעה:
ייתכן שתוכנית יישום כלשהי פגמה ב-CMOS. המחשב משתמש בהגדרות ברירת המחדל. הריצו את תוכנית שירות להגדרת BIOS כדי לקבוע מחדש את הגדרות התצורה. אם קוד שגיאה זה עדיין מופיע, מסרו את המחשב לתיקון.	פתרון:
0271: Date and time error	הודעה:
התאריך והשעה אינם מוגדרים במחשב. הגדירו את התאריך והשעה באמצעות ה-תוכנית שירות להגדרת BIOS.	פתרון:

<p>הודעה: 0280: Previous boot incomplete</p> <p>פתרון: המחשב לא השלים את תהליך האתחול בעבר. כבו את המחשב. הפעילו אותו שוב והפעילו את ה-תוכנית שירות להגדרת BIOS. אמתו את התצורה והפעילו את המחשב מחדש באמצעות בחירה באפשרות Exit Saving Changes (יציאה ושמירת השינויים) תחת הפריט Restart (אתחול מחדש) או באמצעות הקשה על F10. אם קוד שגיאה זה עדיין מופיע, מסרו את המחשב לתיקון.</p>	
<p>הודעה: 1802: Unauthorized network card is plugged in - Power off and remove the miniPCI network card.</p> <p>פתרון: כרטיס הרשת מסוג miniPCI אינו נתמך במחשב זה. סלקו את הכרטיס.</p>	
<p>הודעה: 1803: Unauthorized daughter card is plugged in - Power off and remove the daughter card.</p> <p>פתרון: כרטיס Daughter card אינו נתמך במחשב זה. סלקו את הכרטיס.</p>	
<p>הודעה: 1810: Hard disk partition layout error</p> <p>פתרון: בעיה בזיהוי מתכונת של מחיצה בדיסק הקשיח עצרה את אתחול המחשב. Predesktop Area נמחק, או שבדיסק הקשיח יש נתונים שהושחתו. כדי לנסות ולהפעיל מחדש את המחשב, בצעו אחת מהפעולות שלהלן:</p> <ul style="list-style-type: none"> • אם Predesktop Area נמחק <ol style="list-style-type: none"> 1. הקישו על F1 כדי לפתוח את תוכנית שירות להגדרת BIOS. 2. בחרו באפשרות Security <- Predesktop Area <- Access Predesktop Area. 3. הגדירו פריט זה למצב Disabled (מושב). 4. בצעו שמירה וצאו מתוכנית השירות. • אם הפעולה המתוארת לעיל נכשלה <ol style="list-style-type: none"> 1. הקישו על Enter. 2. לחצו לחיצה כפולה על RECOVER TO FACTORY CONTENTS (שחזור לתוכן מהמפעל) ופעלו לפי ההוראות על המסך. <p>הערה: פעולה זו תמחק לצמיתות את כל התוכן של הדיסק הקשיח ותשחזר את התוכנה שהותקנה מראש על ידי Lenovo.</p> <p>הקישו על F1 כדי לפתוח את תוכנית השירות להגדרת BIOS או הקישו על Enter כדי להפעיל את Predesktop Area.</p> <p>אם המחשב אינו מופעל גם אחרי פעולה זו, פנו למרכז התמיכה בלקוחות. מספרי הטלפון מופיעים בסעיף "רשימת טלפונים ברחבי העולם" בעמוד 46.</p>	
<p>הודעה: 2010: Warning: Your internal hard disk drive (HDD) may not function correctly on this system. Ensure that your HDD is supported on this system and that the latest HDD firmware is installed.</p> <p>פתרון: אם במפרץ הכונן הראשי מותקן כונן דיסק קשיח (HDD) שאינו מתוצרת IBM / Lenovo או HDD ישן מתוצרת IBM שאינו נתמך במערכת זו, תוכלו להמשיך להשתמש בכונן באמצעות הקשה על Esc. שימו לב לסיכון שבדבר. אם במפרץ הכונן הראשי מותקן HDD נתמך מתוצרת IBM / Lenovo עם קושחה ישנה, עליכם לעדכן אותה לגרסה החדשה ביותר, הזמינה בכתובת www.lenovo.com/think/support</p>	

<p>2100: Initialization error on HDD0 (Main hard disk drive), 2102: Initialization error on HDD1 (Ultrabay hard disk drive), 2110: Read error on HDD0 (Main hard disk drive), 2112: Read error (on HDD1 (Ultrabay hard disk drive)</p>	<p>הודעה:</p> <p>פתרון: הדיסק הקשיח אינו פועל. מסרו את הדיסק הקשיח לתיקון.</p>
<p>מופיעה בקשה לסיסמת הדלקה</p>	<p>הודעה:</p> <p>פתרון: הוגדרה סיסמת הדלקה או סיסמת מנהלן. הקלידו את הסיסמה והקישו על Enter כדי להשתמש במחשב. אם סיסמת ההדלקה לא התקבלה, ייתכן שהוגדרה סיסמת מנהלן. הקלידו את סיסמת המנהלן והקישו על Enter. אם הודעת שגיאה זו עדיין מופיעה, מסרו את המחשב לתיקון.</p>
<p>מופיעה בקשה לסיסמת דיסק קשיח</p>	<p>הודעה:</p> <p>פתרון: הוגדרה סיסמת דיסק קשיח. הקלידו את הסיסמה והקישו על Enter כדי להשתמש במחשב. אם הודעת שגיאה זו עדיין מופיעה, מסרו את המחשב לתיקון.</p>
<p>Hibernation error</p>	<p>הודעה:</p> <p>פתרון: תצורת המערכת השתנתה בין הזמן שהמחשב נכנס למצב שינה (Hibernation) ובין הזמן שיצא ממצב זה ולכן המחשב אינו יכול לשוב לפעילות רגילה.</p> <ul style="list-style-type: none"> • שחזרו את תצורת המערכת להגדרות שהיו בתוקף לפני שהמחשב נכנס למצב שינה. • אם גודל הזיכרון השתנה, צרו מחדש את hibernation file.
<p>Operating system not found.</p>	<p>הודעה:</p> <p>פתרון: ודאו כי:</p> <ul style="list-style-type: none"> • הדיסק הקשיח מותקן כהלכה. • תקליטון בר-אתחול הוכנס לכוון התקליטונים. <p>אם הודעת השגיאה עדיין מופיעה, בדקו את רצף האתחול באמצעות תוכנית שירות להגדרת BIOS.</p>
<p>EMM386 Not Installed – Unable to Set Page Frame Base Address.</p>	<p>הודעה:</p> <p>פתרון: ערכו את C:\CONFIG.SYS והחליפו את השורה device=C:\WINDOWS\EMM386.EXE RAM בשורה device=C:\WINDOWS\EMM386.EXE NOEMS שמרו את הקובץ.</p>
<p>CardBus Configuration Error --Device Disabled</p>	<p>הודעה:</p> <p>פתרון: היכנסו ל-תוכנית שירות להגדרת BIOS. הקישו על F9 ואז על Enter כדי לטעון את הגדרות ברירת המחדל. הקישו על F10 ואז על Enter כדי להפעיל מחדש את המערכת.</p>
<p>.Authentication of system services failed. Press <Esc> to resume</p>	<p>הודעה:</p> <p>פתרון: Predesktop Area בדיסק הקשיח הושחת. כדי להשתמש ב-Predesktop Area, השיגו תקליטור שחזר ושחזרו בעזרתו את Predesktop Area.</p>

אם מופיעה על המסך אחת מהודעות השגיאה הבאות, מסרו את המחשב לתיקון:
0175: Bad CRC1, stop POST task
0177: Bad SVP data, stop POST task Checksum של סיסמת מנהלן ב-EEPROM שגוי.
0187: EAIA data access error
0188: Invalid RFID serialization information area
0189: Invalid RFID configuration information area
0192: System Security - Embedded Security hardware tamper detected.
0260: System timer error
0270: Real time clock error
02D0: System cache error
02F4: EISA CMOS not writable
02F5: DMA test failed
02F6: Software NMI failed
02F7: Fail-safe timer NMI failed
Fan error
Thermal sensing error

שגיאות ללא הודעות

בעיה:	<p>כאשר מדליקים את המחשב, לא מופיע דבר על המסך והמחשב אינו מצפצף בעת ההדלקה.</p> <p>הערה:</p> <p>אם אינכם זוכרים אם נשמעו צפצופים, כבו את המחשב על-ידי לחיצה על מתג ההדלקה למשך יותר מ-4 שניות. הדליקו שוב את המחשב והקשיבו. אם נעשה שימוש במסך היצוני, עיינו בחלק "בעיות הקשורות במסך המחשב", בעמוד 21.</p>
פתרון:	<p>אם נקבעה סיסמת הדלקה, הקישו על מקש כלשהו כדי להציג את הנחיית סיסמת ההדלקה, הקלידו את הסיסמה הנכונה והקישו על Enter.</p> <p>אם הנחיית סיסמת ההדלקה אינה מופיעה, ייתכן שרמת הבהירות המוגדרת היא הרמה המינימלית. כוונו את רמת הבהירות באמצעות הקשה על Fn+Home.</p> <p>אם דבר עדיין אינו מופיע על המסך, ודאו כי:</p> <ul style="list-style-type: none"> • הסוללה מותקנת כהלכה. • מתאם AC מחובר למחשב וכבל החשמל מחובר לשקע פעיל. • המחשב דלוק. (כדי לוודא זאת, לחצו שוב על מתג ההדלקה.)

בעיה:	כאשר מדליקים את המחשב, דבר אינו מופיע על המסך, אך נשמעים שני צפצופים או יותר.
פתרון:	ודאו שכרטיס הזיכרון מותקן כהלכה. אם כרטיס הזיכרון מותקן כהלכה אך דבר עדיין אינו מופיע על המסך ובנוסף נשמעים חמישה צפצופים, מסרו את המחשב לתיקון. אם נשמעים 4 מחזורים בני 4 צפצופים כל אחד, קיימת בעיה בשבב האבטחה. מסרו את המחשב לתיקון.

בעיה:	כאשר מדליקים את המחשב, מופיע רק מצביע לבן על מסך ריק.
פתרון:	התקינו מחדש את מערכת ההפעלה (ראו "אפשרויות התאוששות" בפרק 4) והפעילו את המחשב. אם עדיין מופיע על המסך מצביע בלבד, מסרו את המחשב לתיקון.

בעיה:	התצוגה הופכת ריקה כאשר המחשב דולק.
פתרון:	ייתכן ששומר המסך או ניהול צריכת החשמל מופעלים. געו ב-TrackPoint או הקישו על מקש כלשהו כדי לצאת משומר המסך, או לחצו על מתג ההדלקה כדי לצאת ממצב המתנה או ממצב שינה.

בעיית סיסמה

בעיה:	שכחתם את הסיסמה.
פתרון:	אם רשמתם את המחשב לשירות Password Reset Service, ושכחתם את סיסמת ההדלקה או את סיסמת הדיסק הקשיח, תוכלו לאפסן בלחיצה על לחצן ThinkVantage כאשר מופיעה בקשה לסיסמה. <ul style="list-style-type: none"> • אם אינכם יכולים לאפס את סיסמת ההדלקה, עליכם למסור את המחשב לספק שירות מורשה של Lenovo או לנציג שיווק כדי שהם יבטלו את הסיסמה. • אם אינכם יכולים לאפס את סיסמת הדיסק הקשיח, ספק השירות המורשה של Lenovo לא יאפס את הסיסמה ולא יאחזר נתונים מהדיסק הקשיח. תצטרכו למסור את המחשב לספק שירות מורשה של Lenovo או לנציג שירות של Lenovo כדי שיחליפו את הדיסק הקשיח. תדרשו להציג הוכחת רכישה וייגבה מכם תשלום בעבור החלקים והשירות. <p>אם שכחתם את סיסמת המנהלן, ספק השירות המורשה של Lenovo לא יוכל לאפס את הסיסמה. תצטרכו למסור את המחשב לספק שירות מורשה של Lenovo או לנציג שירות של Lenovo כדי שיחליפו את לוח המערכת. תדרשו להציג הוכחת רכישה וייגבה מכם תשלום בעבור החלקים והשירות.</p>

בעיות הקשורות במקלדת

<p>בעיה: כל המקשים או חלק מהמקשים במקלדת אינם פועלים.</p>	<p>פתרון:</p> <ul style="list-style-type: none"> • אם הבעיה התרחשה מיד לאחר חזרה ממצב המתנה, ציינו את סיסמת ההדלקה, אם הוגדרה כזו. • אם למחשב מחוברים מקלדת נומרית חיזונית או עכבר: <ol style="list-style-type: none"> 1. כבו את המחשב. 2. נתקו את המקלדת הנומרית החיצונית או את העכבר. 3. כבו את המחשב ונסו להשתמש שוב במקלדת. <p>אם בעיית המקלדת נפתרה, חברו שוב את המקלדת הנומרית החיצונית, את המקלדת החיצונית או את העכבר וודאו שחירתם אותם כהלכה.</p> <p>אם המקשים במקלדת עדיין אינם פועלים, מסרו את המחשב לתיקון.</p> <ul style="list-style-type: none"> • אם למחשב מחוברת מקלדת PS/2® חיזונית, המקלדת הנומרית של המחשב אינה פועלת. השתמשו במקלדת הנומרית שבמקלדת החיצונית.
<p>בעיה: מספר מופיע כאשר מקלידים אות.</p>	<p>פתרון: פונקציית נעילת המספרים מופעלת. כדי לבטל אותה, החזיקו את מקש Shift או Fn לחוץ והקישו על NmLk (ScrLk).</p>
<p>בעיה: כל המקשים או חלק מהמקשים במקלדת הנומרית החיצונית אינם פועלים.</p>	<p>פתרון: ודאו שלוח המקשים המספרי החיצוני מחובר כהלכה למחשב.</p>

בעיות בהתקן הצבעה

<p>בעיה: לחצני העכבר אינם פועלים.</p>	<p>פתרון: אם מחשב ThinkPad כולל TrackPoint בלבד, בעיה זו עשויה להתרחש.</p> <p>שנו את מנהל ההתקן של העכבר ל- Standard PS/2 Port Mouse והתקינו מחדש את PS/2 TrackPoint. מנהלי ההתקנים נמצאים במדריך C:\SWTOOLS\DRIVERS שבכונן הדיסק הקשיח. אם כונן הדיסק הקשיח אינו כולל מנהלי התקנים, היכנסו לאתר האינטרנט של ThinkPad. כדי לגשת לאתר האינטרנט, לחצו על לחצן ThinkVantage ופתחו את Productivity Center.</p>
<p>בעיה: הגלילה או פונקציית זכוכית המגדלת אינן פועלות.</p>	<p>פתרון: בדקו את מנהל ההתקן של העכבר בחלון של 'מנהל ההתקנים' וודאו שמותקן מנהל ההתקן של PS/2 TrackPoint.</p>

בעיות מצב המתנה ומצב שינה

<p>בעיה: המחשב עובר למצב המתנה מיד לאחר בדיקת ה-POST בעת האתחול (נורת המחווון של מצב המתנה נדלקת).</p> <p>פתרון: ודאו כי:</p> <ul style="list-style-type: none"> • הסוללה טעונה. • טמפרטורת החדר נמצאת בטווח הקביל. עיינו בחלק "מפרטים", בעמוד 54. <p>אם לא נתגלתה בעיה, מסרו את המחשב לתיקון.</p>	<p>בעיה: ההודעה Critical low-battery error מוצגת על המסך והמחשב כבה מייד.</p> <p>פתרון: הסוללה חלשה. חברו את מתאם AC למחשב או החליפו את הסוללה בסוללה טעונה במלואה.</p>
<p>בעיה: כאשר מבצעים פעולה כלשהי כדי לצאת ממצב המתנה, תצוגת המחשב נשארת ריקה.</p> <p>פתרון: בדקו אם הצג החיצוני נותק כאשר המחשב היה במצב המתנה. אם ניתקתם או כיביתם את הצג החיצוני, חברו או הפעילו אותו לפני היציאה ממצב המתנה. אם אתם יוצאים ממצב המתנה בלי לחבר או להפעיל את הצג החיצוני, ותצוגת המחשב נשארת ריקה, הקישו על Fn+F7 כדי להחזיר את התצוגה.</p> <p>הערה: כשאתם מחילים ערכת מצגת באמצעות שילוב המקשים Fn+F7, הקישו עליהם לפחות שלוש פעמים בשלוש שניות כדי שהתמונה תוצג על מסך המחשב.</p>	<p>בעיה: המחשב אינו חוזר ממצב המתנה או ממצב שינה.</p> <p>פתרון: אם המערכת אינה יוצאת ממצב המתנה, ייתכן שהיא נכנסה למצב המתנה או למצב שינה באופן אוטומטי מכיוון שהסוללה התרוקנה. בדקו את מחווון מצב המתנה.</p> <ul style="list-style-type: none"> • אם מחווון מצב המתנה דולק, המחשב במצב המתנה. חברו מתאם AC למחשב והקישו על מקש כלשהו. • אם מחווון מצב המתנה כבוי, המחשב במצב שינה או שהוא כבוי. חברו מתאם AC למחשב ולחצו על מתג ההדלקה כדי לחדש את פעולת המחשב. <p>אם המערכת עדיין אינה יוצאת ממצב המתנה, ייתכן שהמערכת הפסיקה להגיב ולא ניתן לכבות את המחשב. הפעילו מחדש את המחשב. מידע שלא שמרתם עשוי להימחק. כדי לאתחל את המחשב, לחצו על מתג הדלקה והחזיקו אותו 4 שניות לפחות. אם המחשב עדיין אינו מופעל מחדש, נתקו את מתאם ה-AC והסירו את הסוללה.</p>

בעיה:	המחשב עובר למצב המתנה באופן לא צפוי
פתרון:	אם המעבד מתחמם יתר על המידה, המחשב יעבור באופן אוטומטי למצב המתנה, כדי לאפשר למחשב להתקרר וכדי להגן על המעבד ועל רכיבים פנימיים אחרים. בידקו גם את ההגדרות של מצב המתנה באמצעות Power Manager.

בעיות הקשורות במסך המחשב

בעיה:	התצוגה ריקה.
פתרון:	<ul style="list-style-type: none"> • הקישו על Fn+F7 כדי להפעיל את תצוגת המחשב. <p style="text-align: right;">הערה:</p> <p>כשאתם מחילים ערכת מצגת באמצעות שילוב המקשים Fn+F7, הקישו עליהם לפחות שלוש פעמים בשלוש שניות כדי שהתמונה תוצג על מסך המחשב.</p> <ul style="list-style-type: none"> • אם אתם משתמשים במתאם AC או בסוללה, ומחווך מצב הסוללה מאיר (ירוק), הקישו על Fn+Home כדי להפוך את המסך לבהיר יותר. • אם מחווך מצב ההמתנה מאיר (ירוק), הקישו על Fn כדי לצאת ממצב המתנה. • אם הבעיה עדיין נמשכת, בצעו את המוסבר בפתרון של הבעיה שלהלן.

בעיה:	המסך אינו ניתן לקריאה או שהתמונה מעוותת
פתרון:	<p>ודאו כי:</p> <ul style="list-style-type: none"> • מנהל ההתקן של התקן התצוגה מותקן כהלכה. • רזולוציית המסך ואיכות הצבע הוגדרו כהלכה. • סוג המסך הנכון הוגדר במערכת. <p>כדי לבדוק הגדרות אלו, בצעו את הפעולות שלהלן:</p> <ol style="list-style-type: none"> 1. לחצו עם לחצן העכבר הימני על שולחן העבודה, לחצו על Properties (מאפיינים) ולאחר מכן על הלשונית Settings (הגדרות). 2. בדקו אם רזולוציית המסך ואיכות הצבע הוגדרו כהלכה. 3. לחצו על Advanced (מתקדם). 4. לחצו על הלשונית Adapter (מתאם). 5. ודאו שבחלון מידע המתאם מוצג "Mobile Intel® 945GM Express Chipset Family" או "ATI Mobility Radeon X1400" או "ATI Mobility Radeon X1300". 6. לחצו על הלחצן Properties (מאפיינים). בדקו בתיבה "Device Status" (מצב התקן) שההתקן פועל כהלכה. אם ההתקן אינו פועל כהלכה, לחצו על הלחצן Troubleshoot (פתרון בעיות). 7. לחצו על הלשונית Monitor (צג). 8. ודאו שהמידע המצוין בלשונית נכון. 9. לחצו על הלחצן Properties (מאפיינים). בדקו בתיבה "Device Status" (מצב התקן) שההתקן פועל כהלכה. אם ההתקן אינו פועל כהלכה, לחצו על הלחצן Troubleshoot (פתרון בעיות).

בעיה:	תווים שגויים מופיעים על המסך.
פתרון:	האם התקנתם את מערכת ההפעלה או את היישום כהלכה? אם הכל הותקן והוגדר כהלכה, מסרו את המחשב לתיקון.

בעיה:	תווים שגויים מופיעים על המסך.
פתרון:	האם התקנתם את מערכת ההפעלה או את היישום כהלכה? אם הכל הותקן והוגדר כהלכה, מסרו את המחשב לתיקון.

בעיה:	נקודות חסרות, נקודות בצבע שגוי ונקודות בהירות מופיעות על המסך בכל פעם שמדליקים את המחשב.
פתרון:	זהו מאפיין של טכנולוגיית TFT. צג המחשב מכיל טרנזיסטורים מרובים על סרט דק (TFTs). מספר קטן של נקודות חסרות, נקודות בצבע שגוי או נקודות בהירות יכול להופיע תמיד על המסך.

בעיה:	מופיעה ההודעה "Unable to create overlay window" בעת ניסיון להפעיל DVD. או מתקבלת תמונה גרועה, או לא מתקבלת תמונה בכלל, בעת ניסיון להפעיל וידאו, DVD או משחק.
פתרון:	בצעו אחת מהפעולות שלהלן: <ul style="list-style-type: none"> • אם אתם משתמשים באיכות צבע של 32 סיביות, שנו אותה למצב 16 סיביות. • אם אתם משתמשים בשולחן עבודה בגודל 1024x1280 או גדול יותר, הקטינו את גודל שולחן העבודה ואת איכות הצבע.

בעיות הקשורות בסוללה

בעיה:	הסוללה אינה נטענת במלואה כשהמחשב כבוי, בזמן הטעינה הסטנדרטי למחשב.
פתרון:	לקבלת פרטים, עיינו בקטגוריה "Battery and power" תחת "Troubleshooting" בחלק "Problem solving" של Access Help.

בעיה:	המחשב כבה לפני שמחווך מצב הסוללה מצביע על כך שהסוללה ריקה -או- המחשב פועל לאחר שמחווך מצב הסוללה הצביע על כך שהסוללה ריקה.
פתרון:	פרקו את הסוללה וטענו אותה מחדש.

בעיה:	זמן הפעולה של סוללה טעונה במלואה קצר.
פתרון:	לקבלת פרטים, עיינו בקטגוריה "Battery and power" תחת "Troubleshooting" בחלק "Problem solving" של Access Help.

בעיה:	המחשב אינו פועל כשמותקנת בו סוללה טעונה במלואה.
פתרון:	ייתכן שההתקן להגנה מפני קפיצות מתח של הסוללה פעיל. כבו את המחשב לדקה אחת כדי לאפס את ההתקן. הפעילו שוב את המחשב.

בעיה:	הסוללה אינה נטענת.
פתרון:	לקבלת פרטים, עיינו בקטגוריה "Battery and power" תחת "Troubleshooting" בחלק "Problem solving" של Access Help.

בעיית דיסק קשיח

בעיה:	כונן הדיסק הקשיח אינו פועל.
פתרון:	בתפריט Startup בתוכנית השירות להגדרת BIOS, ודאו שכונן הדיסק הקשיח מופיע ברשימה "Boot priority order" (סדר קדימות אתחול). אם ההתקן מופיע ברשימה "Excluded From Boot Order" (אינו בסדר אתחול), סימן שכונן הדיסק הקשיח מושבת. העבירו אותו לרשימה "Boot priority order".

בעיות באימות טביעות אצבע

בעיה:	לא ניתן לבצע רישום או אימות של טביעת אצבע מכיוון שהאצבעות מקומטות, יבשות, קשות, פצועות, מלוכלכות, שמנוניות או רטובות, או שאתה מנסה להשתמש בטביעת אצבע השונה מזו שרשמת בעבר.
פתרון:	<p>כדי לשפר את המצב, נסו לבצע את הפעולות שלהלן:</p> <ul style="list-style-type: none"> • נקו או נגבו את ידיכם כדי להסיר לכלוך או לחות עודפת מהאצבעות. • בצעו רישום של אצבע אחרת והשתמשו בה לצורך אימות. • אם הידיים יבשות מדי, השתמשו בקרם ידיים.

בעיית אתחול

בעיה:	מערכת ההפעלה Microsoft® Windows® אינה מופעלת.
פתרון:	השתמשו בסביבת העבודה של Rescue and Recovery שתייע לכם לפתור או לזהות בעיות. לפרטים אודות Rescue and Recovery, ראו פרק 4.

בעיות אחרות

בעיה:	המחשב אינו מגיב.
פתרון:	<ul style="list-style-type: none"> • כדי לכבות את המחשב, לחצו על מתג ההדלקה והחזיקו אותו 4 שניות לפחות. אם המחשב עדיין אינו מגיב, נתקו את מתאם ה-AC ואת הסוללה. • ייתכן שהמחשב יינעל בעת כניסה למצב המתנה (Standby) במהלך פעולת תקשורת. השביתו את שעון העצר של מצב המתנה כאשר אתם עובדים ברשת. • רכיבי IRQ של חיבורי PCI מוגדרים כולם כערך 11. המחשב אינו מגיב מכיוון שהוא אינו יכול לשתף IRQ עם התקנים אחרים. בדקו את ההגדרות בתוכנית השירות ThinkPad Configuration Program.

בעיה:	המחשב אינו מופעל מההתקן הרצוי.
פתרון:	<p>עיינו בתפריט Startup (אתחול) של תוכנית שירות להגדרת BIOS. ודאו שרצף האתחול המוגדר בתוכנית השירות להגדרת BIOS מפעיל את המחשב מההתקן הרצוי.</p> <p>בנוסף, ודאו שההתקן ממנו המחשב מופעל אינו מושבת. בתפריט Startup ב-תוכנית שירות להגדרת BIOS, ודאו שההתקן כלול ברשימה Boot Priority Order (סדר קדימות אתחול). אם ההתקן כלול ברשימה Excluded From Boot Order (אינו בסדר אתחול), סימן שההתקן מושבת. בחרו בערך ההתקן ברשימה ולחצו על המקש x. פעולה זו מעבירה את הערך לרשימה Boot Priority Order.</p>

המחשב אינו נכבה בלחיצה על מתג ההדלקה.	בעיה:
אם מחוון מצב ההמתנה דולק ואתם עובדים עם סוללה, החליפו את הסוללה בסוללה טעונה במלואה או חברו את המחשב למקור חשמל AC.	פתרון:
אם עדיין ישנה בעיה, לחצו על מתג ההדלקה והחזיקו אותו לחוץ 4 שניות לפחות; פעולה זו כופה את כיבוי המחשב.	

הפעלת תוכנית שירות להגדרת BIOS

במחשב כלולה תוכנית, הקרויה תוכנית שירות להגדרת BIOS, המאפשרת לבחור בפרמטרי הגדרה שונים.

- Config: הגדרת התצורה של המחשב.
- Date/Time: קביעת התאריך והשעה.
- Security: קביעת תכונות האבטחה.
- Startup: קביעת ההתקן המופעל באתחול.
- Restart: הפעלה מחדש של המערכת.

הערה: ניתן להגדיר רבים מפרמטרים אלו בדרך קלה יותר באמצעות ThinkPad Configuration Program.

כדי להפעיל את תוכנית שירות להגדרת BIOS, בצעו את הפעולות האלו:

1. כדי למנוע איבוד נתונים לא צפוי, גבו את הנתונים המאוחסנים במחשב ואת מערכת הרישום של המחשב. לקבלת פרטים, ראו את החלק "Data backup-and-restore tools" ב-Access Help.
 2. כבו את המחשב (אם בכונן התקליטונים יש תקליטון, הוציאו אותו).
 3. הפעילו את המחשב ואז, כאשר ההודעה "To interrupt normal startup, press the blue ThinkVantage button" מופיעה בתחתית המסך, לחצו על לחצן ThinkVantage Rescue and Recovery workspace ונפתח.
 4. לחצו על **Access BIOS**. על המסך מופיע החלון System Restart Required.
 5. לחצו על **Yes**. המחשב מופעל מחדש ועל המסך מופיע תפריט שירות להגדרת BIOS.
 6. אם הוגדרה סיסמת מנהלן, תפריט שירות להגדרת BIOS יופיע לאחר שתצינו את הסיסמה. תוכלו להפעיל את תוכנית השירות גם ללא ציון סיסמת מנהלן, באמצעות הקשה על Enter. עם זאת, לא תוכלו לשנות את הפרמטרים המוגנים באמצעות סיסמת מנהלן. לקבלת מידע נוסף, עיינו במערכת העזרה המוכללת במחשב.
- באמצעות מקשי החצים, עברו לפריט שברצונכם לשנות. כאשר הפריט הרצוי מואר, הקישו על Enter. על המסך מוצג תת-תפריט.

הפעלת תוכנית שירות להגדרת BIOS

7. שנו את הפריטים שברצונכם לשנות. השתמשו במקשים F5 או F6 כדי לשנות את ערך הפריט. אם לפריט יש תת-תפריט, תוכלו להציגו באמצעות הקשה על Enter.
8. הקישו על F3 או על Esc כדי לצאת מהתת-תפריט. אם התת-תפריט הוא תת-תפריט מקונן, הקישו על Esc מספר פעמים עד שתגיעו לתפריט תוכנית שירות להגדרת BIOS.
- הערה:** כדי לשחזר את ההגדרות המקוריות ממועד הרכישה, הקישו על מקש F9 כדי לטעון את הגדרות ברירת המחדל. כמו כן, תוכלו לבחור גם באפשרות שתטען את הגדרות ברירת המחדל או באפשרות שתנקה את השינויים בתת-תפריט Restart (הפעלה מחדש).
9. בחרו באפשרות Restart והקישו על Enter. העבירו את הסמן לאפשרות ההפעלה מחדש הרצויה והקישו על Enter. המחשב מופעל מחדש.

פרק 4. אפשרויות התאוששות

שימוש ב-Rescue and Recovery

אם מערכת Windows אינה פועלת כראוי, השתמשו בסביבת העבודה של Rescue and Recovery, שתסייע לכם לפתור או לזהות בעיות. בצעו את הפעולות שלהלן:

1. כבו את המחשב והפעילו אותו שוב.
2. עקבו בתשומת לב אחר תצוגת המחשב כאשר הוא מתחיל לפעול. כאשר ההודעה "To interrupt normal startup, press the blue ThinkVantage button" מופיעה בחלק התחתון של המסך, לחצו על לחצן ThinkVantage הכחול. נפתחת סביבת העבודה של Rescue and Recovery.
3. לאחר שנפתחת סביבת העבודה של Rescue and Recovery, תוכלו לבצע את הפעולות שלהלן:
 - הצלה ושחזור של קבצים, תיקיות או גיבויים.
 - קביעת תצורה של הגדרות המערכת והסיסמאות.
 - פתרון בעיות ואבחון בעיות באמצעות כלי האבחון.לקבלת מידע נוסף אודות השימוש בתכונות של Rescue and Recovery, עיינו בחלק "Recovery overview" שב-Access Help.

שחזור תוכן שהותקן מראש

במקום לספק CD Recovery (תקליטור התאוששות) או תקליטור Windows עם המחשב, Lenovo מספקת שיטות פשוטות יותר לביצוע המשימות הקשורות בדרך כלל לתקליטורים כאלו. הקבצים והתוכניות של שיטות חלופיות אלו מותקנים בדיסק הקשיח כך שלא תצטרכו לחפש תקליטור ששכחתם היכן הונח ולא תתקלו בבעיות אחרות הקשורות בשימוש בגרסה שגויה של התקליטור.

הגיבוי המלא של כל הקבצים והתוכניות, אותם Lenovo התקינה מראש במחשב, ממוקם בחלק מוסתר או במחיצה מוסתרת בדיסק הקשיח. למרות שהמחיצה מוסתרת, הגיבויים שבמחיצה צורכים שטח דיסק. לכן, כאשר תבדקו את הקיבולת של הדיסק הקשיח לפי Windows, ייתכן שהקיבולת הכוללת של הדיסק שתצוין תהיה קטנה יותר מהקיבולת הצפויה. חוסר התאמה זה מוסבר בתוכן של המחיצה המוסתרת.

תוכנית Product Recovery הכלולה באזור זה מאפשרת לכם לשחזר את התוכן המלא של הדיסק הקשיח, למצב בו היה כאשר נשלח במקור מהמפעל.

הערות:

1. אם הכונן האופטי אינו מחובר למחשב ThinkPad במהלך השחזור, לא יותקנו תוכנת DVD ותוכנה לניגון תקליטורים. כדי להבטיח שהכונן האופטי יותקן כהלכה, חברו אותו ל-Ultrabay Slim או ל-Ultrabay Enhanced לפני ביצוע פעולת התאוששות.
2. תהליך השחזור יכול לארוך עד שעתיים.

כדי לשחזר את המידע המקורי של הדיסק הקשיח, בצעו את הפעולות שלהלן:

שימו לב: כל הקבצים במחיצה הראשית של הדיסק הקשיח (בדרך כלל כונן C) יאבדו בתהליך השחזור. עם זאת, לפני החלפה של נתונים כלשהם, תינתן לכם הזדמנות לשמור קבצים במדיה אחרת.

1. אם הדבר אפשרי, שמרו את כל הקבצים והשביתו את מערכת ההפעלה.
2. כבו את המחשב לחמש שניות לפחות.
3. הדליקו את המחשב. עקבו בתשומת לב אחר התצוגה. כאשר הודעה "To interrupt normal startup, press the blue ThinkVantage button" תופיע, לחצו על לחצן ThinkVantage Rescue and Recovery workspace. נפתח.
4. לחצו על **Restore your system** ופעלו בהתאם להוראות המופיעות על המסך.

שחזור נתונים

אם ביצעתם פעולת גיבוי באמצעות התוכנית Rescue and Recovery, באזור זה יאוחסנו גם גיבוי אחד או יותר המשקפים את התוכן של הדיסק הקשיח בנקודות שונות בזמן. גיבויים אלו יאוחסנו בדיסק הקשיח, בכונן רשת או במדיה נשלפת, בהתאם לאפשרות שנבחרה במהלך פעולת הגיבוי.

תוכלו להשתמש בתוכנית Rescue and Recovery או ב-Rescue and Recovery workspace כדי לשחזר מצב קודם של התוכן של הדיסק הקשיח תוך שימוש באחד מהגיבויים המאוחסנים באזור המוגן. הפעלתה של Rescue and Recovery workspace אינה תלויה במערכת ההפעלה Windows. לכן, תוכלו להפעיל אותה באמצעות לחיצה על הלחצן הכחול ThinkVantage כאשר תתבקשו לעשות זאת במהלך האתחול.

לאחר ש-Rescue and Recovery workspace תפתח, תוכלו לבצע פעולת שחזור, אפילו אם אינכם יכולים להפעיל את Windows.

התקנת מערכת הפעלה חדשה

להוראות עבור התקנה של מערכת הפעלה חדשה, עיינו בחלק Advanced configuration Access Help.

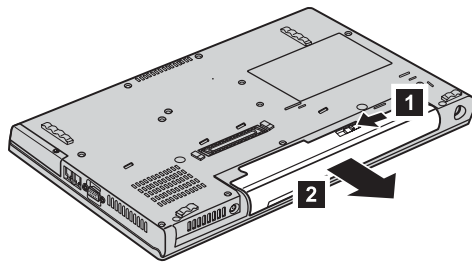
פרק 5. שדרוג והחלפת התקנים

החלפת הסוללה

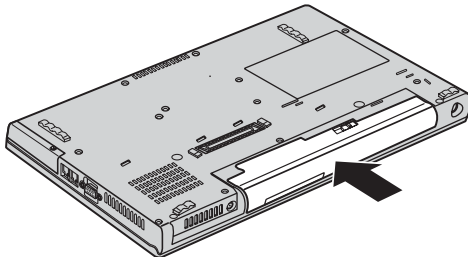
חשוב

קראו את מדריך הבטיחות והאחריות לפני החלפת הסוללה.

1. **כבו את המחשב או עברו למצב שינה (Hibernation).** נתקו את מתאם AC ואת כל הכבלים מהמחשב.
הערה: אם אתם משתמשים בכרטיס PC Card, ייתכן שהמחשב לא יעבור למצב שינה. אם המחשב אינו עובר למצב שינה, כבו את המחשב.
2. סגרו את צג המחשב והפכו את המחשב.
3. שחררו את בריח הסוללה בהחלקה שמאלה **1**. לאחר מכן הסירו את הסוללה **2**.



4. התקינו סוללה טעונה במלואה.



5. הפכו את המחשב חזרה. חברו את מתאם ה-AC ואת הכבלים למחשב.

שדרוג כונן הדיסק הקשיח

חשוב

קראו את מדריך הבטיחות והאחריות לפני החלפת כונן הדיסק הקשיח.

ניתן להגדיל את יכולת האחסון של המחשב באמצעות החלפת כונן הדיסק הקשיח בכונן דיסק קשיח בעל קיבולת גדולה יותר. ניתן לרכוש כונן דיסק קשיח חדש ממשווקים או מנציגי השיווק של Lenovo.

הערות:

1. החליפו את כונן הדיסק הקשיח רק אם תרצו לשדרג אותו או רק אם יש לתקנו. המחברים והמפרץ של כונן הדיסק הקשיח במחשב לא תוכננו לעמוד בשינויים תכופים או בהחלפות תכופות של כוננים.
2. Rescue and Recovery workspace של ThinkVantage והתוכנית Product Recovery אינן כלולות בכונן דיסק קשיח אופציונלי.

שימו לב**טיפול בכונן דיסק קשיח**

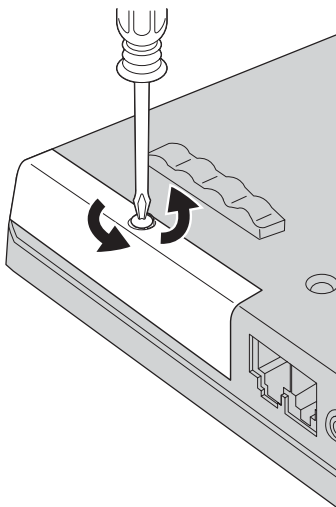
- אל תפילו את הכונן ואל תניחו לו לספוג חבטות. הניחו את הכונן על חומר שסופג זעזועים, כגון בד רך.
 - אל תפעילו לחץ על מכסה הכונן.
 - אל תגעו במחבר.
- הכונן רגיש מאוד. טיפול לא נכון יכול לגרום לנזק ולאיבוד נתונים שאוחסנו בדיסק הקשיח. לפני שתפרקו כונן דיסק קשיח, גבו את כל המידע שבדיסק הקשיח וכבו את המחשב. לעולם אל תפרקו כונן דיסק קשיח כאשר המערכת פועלת, כאשר היא נמצאת במצב המתנה (Standby) או כאשר היא במצב שינה (Hibernation).

כדי להחליף את כונן הדיסק הקשיח, בצעו את הפעולות שלהלן:

1. **כבו את המחשב**; .לאחר מכן, נתקו את מתאם AC ואת כל הכבלים מהמחשב.
2. סגרו את צג המחשב והפכו את המחשב.
3. הוציאו את הסוללה.

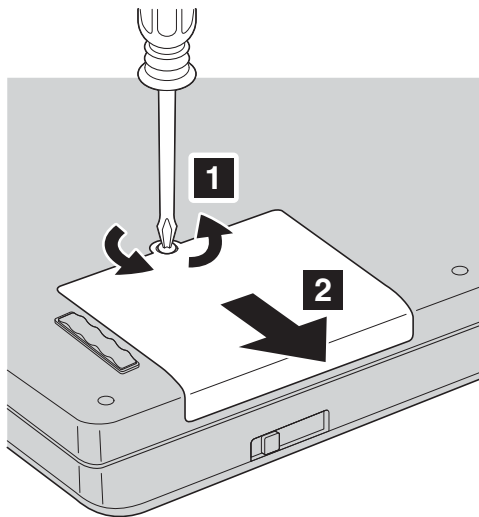
ThinkPad Z61t .4

שחררו את הבורג שנועל את כיסוי כונן הדיסק הקשיח והסירו את הכיסוי.

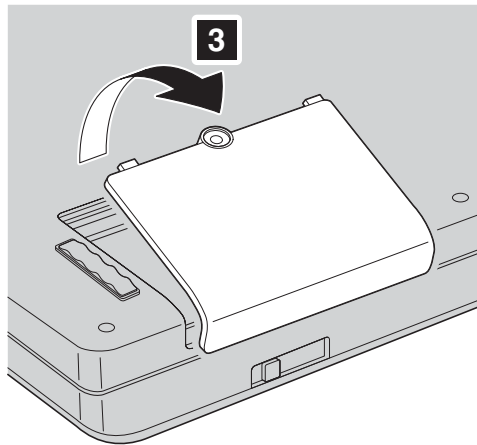


Z61e או Z61p ,ThinkPad Z61m

שחררו את הבורג שנועל את כיסוי כונן הדיסק הקשיח **1** והחליקו את הכיסוי **2**.

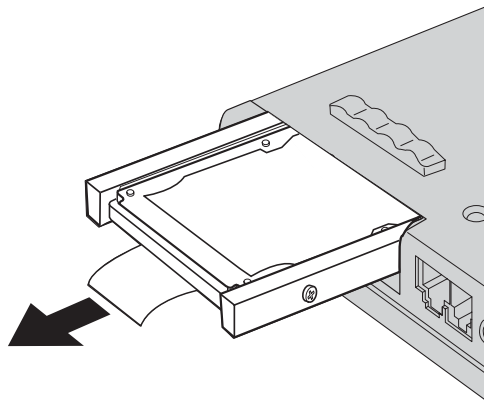


הרימו את הכיסוי כדי להסירו.

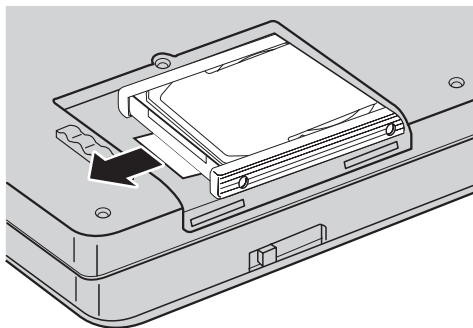


5. הסירו את הדיסק הקשיח על-ידי משיכה בלשונית.

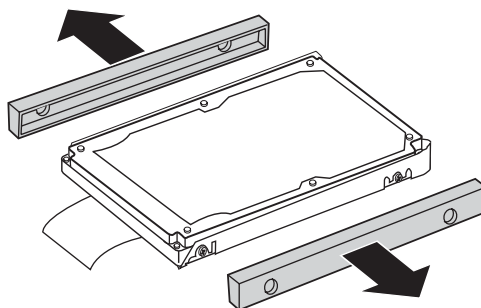
ThinkPad Z61t



Z61e או Z61p ,ThinkPad Z61m



6. הסירו את פסי הגומי מצידי כונן הדיסק הקשיח.



7. הצמידו את פסי הגומי לכונן דיסק קשיח חדש.
8. הכניסו את כונן הדיסק הקשיח למפרץ והדקו אותו בחוזקה.
9. החזירו את כיסוי המפרץ ואת הבורג.
10. החזירו את הסוללה למקומה.
11. הפכו את המחשב חזרה. חברו את מתאם ה-AC ואת הכבלים למחשב.

החלפת זיכרון

חשוב

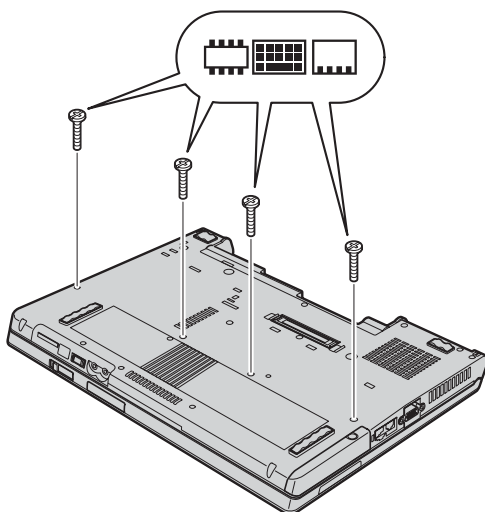
קראו את מדריך הבטיחות והאחריות לפני החלפת הזיכרון.

הגדלת קיבולת הזיכרון היא דרך יעילה להבטיח פעולה מהירה יותר של תוכניות. תוכלו להגדיל את כמות הזיכרון במחשב על-ידי התקנת מודול זיכרון SO-DIMM מסוג DRAM-DDR2, הזמין כתוספת, בחריץ הזיכרון של המחשב. זמינים מודולי זיכרון בקיבולות שונות.

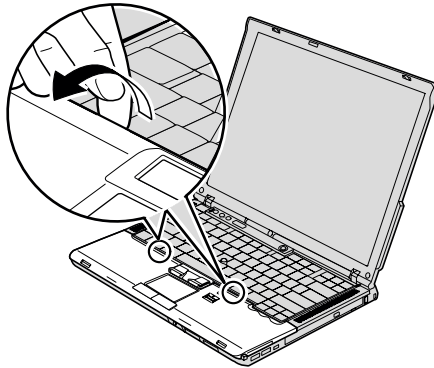
הערה: השתמשו רק בסוגי זיכרון הנתמכים במחשב. אם תתקינו זיכרון אופציונלי בצורה שגויה, או תתקינו סוג זיכרון שאינו נתמך, יישמע צפצוף כאשר תנסו להפעיל את המחשב.

כדי להתקין SO-DIMM, בצעו את הפעולות שלהלן:

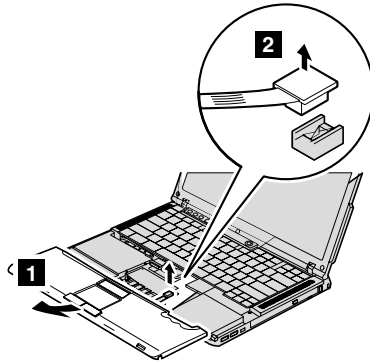
1. געו בשולחן מתכתי או בגוף מתכת מוארק. פעולה זו מפחיתה את החשמל הסטטי הנפלט מגופכם, העשוי לפגוע ב-SO-DIMM. אל תגעו בצד המגעים של ה-SO-DIMM.
2. **כבו את המחשב.** לאחר מכן, נתקו את מתאם AC ואת כל הכבלים מהמחשב.
3. סגרו את צג המחשב והפכו את המחשב.
4. הוציאו את הסוללה.
5. הסירו את הברגים המחזיקים את משענת כף היד.



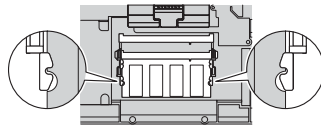
6. הפכו שוב את המחשב ופתחו את הצג. שחררו את משענת כף היד מהמחשב, כמוצג באיור.



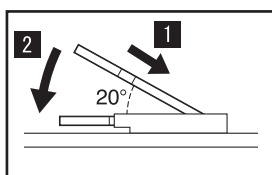
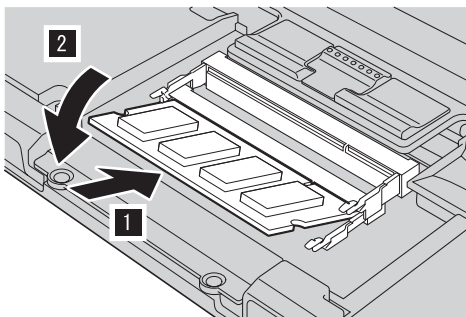
7. משכו בעדינות את משענת כף היד מהמחשב עד שתוכלו לראות את המחבר **1**. נתקו את המחבר **2**. משענת כף היד הוסרה.



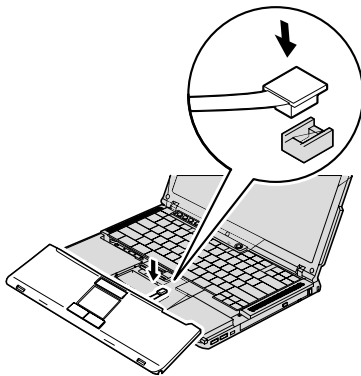
8. אם מותקנים כבר שני SO-DIMM בחריץ הזיכרון, הסירו אחד מהם בלחיצה בו-זמנית על התפסים שבשני צידי התושבת. שמרו את המודול שהוצאתם לשימוש עתידי.



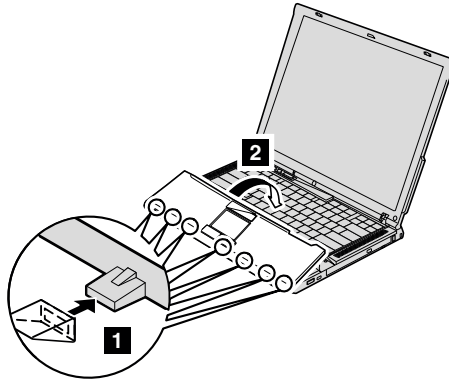
9. דחפו את ה-SO-DIMM בחוזקה לתוך התושבת, בזווית של כ-20 מעלות, כאשר הצד בעל המגרעת של ה-SO-DIMM פונה כלפי צד המגעים של התושבת **1**, עד שיינעל במקומו **2**.



10. חברו בחוזקה את כבל משענת כף היד למחבר בלוח המערכת.



1. התאימו את הצד הקדמי של משענת כף היד לצד הקדמי של המחשב 1 והורידו את משענת כף היד כלפי מטה 2.



12. לחצו על הפינות הימנית העליונה והשמאלית העליונה של משענת כף היד כדי לנעול אותה במקומה.



13. סגרו את צג המחשב והפכו את המחשב. הבריגו את הברגים של משענת כף היד.
 14. החזירו את הסוללה למקומה.
 15. הפכו שוב את המחשב וחברו את מתאם ה-AC ואת הכבלים.
- כדי לוודא התקנה נאותה של ה-SO-DIMM, בצעו את הפעולות שלהלן:

1. הפעילו את המחשב.
2. כאשר הודעה "To interrupt normal startup, press the blue ThinkVantage button" מופיעה בחלק התחתון של המסך, לחצו על הלחצן ThinkVantage. נפתח מסך ThinkVantage Rescue and Recovery.
3. לחצו על **Access BIOS**. על המסך מופיע החלון System Restart Required.

4. לחצו על **Yes**. המחשב מופעל מחדש ועל המסך מופיע תפריט תוכנית השירות להגדרת BIOS. הפריט "Installed memory" מציג את סך כל הזיכרון המותקן במחשב. לדוגמה, אם המחשב בעל זיכרון של 256 MB והתקנתם SO-DIMM של 256 MB, הכמות המוצגת בפריט "Installed memory" צריכה להיות 512 MB.

פרק 6. קבלת עזרה ושירות

קבלת עזרה ושירות

אם תזדקקו לעזרה, לשירות, לתמיכה טכנית או אם פשוט תרצו מידע נוסף על מחשבי ThinkPad, תוכלו להעזר במגוון רחב של מקורות שמעמידה לרשותכם Lenovo. חלק זה כולל מידע המסביר לאן לגשת כדי לקבל מידע נוסף על מחשבי ThinkPad, מה לעשות כאשר תיתקלו בבעיה במחשב ולמי לפנות אם תזדקקו לשירות.

Service Packs של Microsoft הן מקור התוכנה העדכני ביותר לעדכון מוצרי Windows. הם זמינים להורדה מהאינטרנט (ייתכן ותצטרכו לשלם דמי התחברות) או על גבי תקליטור. לקבלת מידע ספציפי יותר ולקישורים, בקרו בכתובת www.microsoft.com. לקבלת תשובות סיוע טכני בהתקנת Service Packs עבור מוצר Microsoft Windows המותקן מראש במחשב, בקרו באתר Microsoft Product Support Services בכתובת <http://support.microsoft.com/directory>, או פנו למרכז שירות לקוחות בטלפונים המפורטים ב"רשימת טלפונים ברחבי העולם", בעמוד 46. חיובים מסוימים עשויים לחול.

קבלת עזרה באינטרנט

באתר האינטרנט של Lenovo תמצאו מידע מעודכן אודות מחשבי ThinkPad ותמיכה. הכתובת של דף הבית של המחשבים האישיים היא www.lenovo.com/think

ניתן למצוא מידע תמיכה עבור מחשב ThinkPad שלכם בכתובת www.lenovo.com/think/support. בקרו באתר אינטרנט זה כדי ללמוד כיצד לפתור בעיות, כדי לחפש דרכים חדשות לשימוש במחשב וכדי ללמוד על אפשרויות שיהפכו את העבודה עם ThinkPad לקלה עוד יותר.

פנייה למרכז התמיכה בלקוחות

אם ניסיתם לתקן בעיה בעצמכם ואתם עדיין זקוקים לעזרה, במהלך תקופת האחריות, תוכלו לקבל עזרה ומידע ממרכז התמיכה בלקוחות באמצעות הטלפון. השירותים שלהלן זמינים במהלך תקופת האחריות:

- הגדרת בעיות - צוות מיומן זמין לסייע לכם לקבוע אם הבעיה היא בעיית חומרה ולעזור לכם להחליט על הפעולה הדרושה לתיקון הבעיה.

- תיקון חומרה של Lenovo - אם נקבע שהבעיה נגרמה על ידי חומרה של Lenovo הנמצאת באחריות, צוות תיקונים מיומן זמין לספק לכם את רמת השירות המתאימה.
- ניהול שינויים הנדסיים - לעתים, נדרשים שינויים לאחר מכירת המוצר. Lenovo או המשווק שלכם, אם הוא קיבל את אישור Lenovo, יבצעו שינויים הנדסיים (ECs) נבחרים החלים על החומרה שלכם.

נושאים שהאחריות אינה חלה עליהם:

- החלפה או שימוש בחלקים שלא יוצרו על ידי Lenovo אן עבררה, או חלקים שאינם באחריות

הערה: כל החלקים שבאחריות מכילים זיהוי בן 7 תווים במבנה FRU XXXXXXXX

- זיהוי מקור של בעיית תוכנה
- הגדרת תצורת BIOS במהלך התקנה או שדרוג
- שינויים, התאמות או שדרוגים של מנהלי התקנים
- התקנה ותחזוקה של מערכות הפעלה לרשת (NOS)
- התקנה ותחזוקה של יישומים

כדי לקבוע אם המחשב באחריות ומתי פג תוקפה, בקרו באתר www.lenovo.com/think/support ולחצו על **Warranty**. לאחר מכן, עקבו אחר ההוראות שעל גבי המסך.

לקבלת הסבר מלא על תנאי האחריות של Lenovo, עיינו בכתב האחריות של החומרה של Lenovo. הקפידו לשמור את הוכחת הרכישה שלכם, כדי שתוכלו לקבל שירות אחריות.

אם הדבר אפשרי, הימצאו ליד המחשב בעת הפנייה למרכז התמיכה למקרה שנציג התמיכה הטכנית יצטרך לסייע לכם לפתור בעיה במחשב. לפני שתפנו למרכז התמיכה, ודאו שהורדתם את מנהלי ההתקנים העדכניים ביותר ואת כל העדכונים של מערכת ההפעלה, הריצו את כלי האבחון והכינו רישומים של מידע חיוני. בעת פנייה לתמיכה טכנית, ודאו שנמצא ברשותכם המידע שלהלן:

- סוג המחשב והדגם
 - מספרים סידוריים של המחשב, המסך ורכיבים אחרים או הוכחת רכישה
 - תיאור הבעיה
 - הניסוח המדויק של הודעות שגיאה שהופיעו
 - מידע על תצורת החומרה והתוכנה במערכת שלכם
- מספרי הטלפון של מרכזי התמיכה בלקוחות מופיעים בחלק רשימת טלפונים ברחבי העולם של מדריך זה.

הערה: מספרי הטלפון כפופים לשינויים ללא הודעה מראש. לקבלת רשימה עדכנית של מספרי הטלפון ושעות הפעילות של מרכזי התמיכה בלקוחות, בקרו באתר האינטרנט של התמיכה בכתובת www.lenovo.com/support/phone. אם המספר עבור המדינה או האזור שלך אינו מופיע, פנה למשווק Lenovo או לנציג שיווק של Lenovo.

אם אתם נוסעים עם המחשב או מעבירים אותו למדינה שבה נמכרים מחשבים מדגם ThinkPad שברשותכם, ייתכן שתהיו זכאים לשירות International Warranty Service, המעניק באופן אוטומטי זכאות לשירות אחריות במשך כל תקופת האחריות. השירות יינתן על ידי ספקים המוסמכים לבצע שירות אחריות.

שיטות השירות ותהליכי השירות שונים בכל מדינה וייתכן ששירותים מסוימים לא יהיו זמינים בכל המדינות. International Warranty Service ניתן באמצעות שיטת השירות (כגון 'שירות מרכז שירות', 'שירות במסירה' או 'שירות באתר הלקוח') הניתנת במדינה בה מסופק השירות. ייתכן שמרכזי השירות במדינות מסוימות אינם מסוגלים לספק שירות לכל הדגמים של מחשב מסוג מסוים. במדינות מסוימות, נגבים תשלומים על השירות וייתכן שהוא יינתן בהגבלות מסוימות.

כדי לקבוע אם המחשב שברשותכם זכאי לשירות International Warranty Service וכדי להציג רשימה של המדינות שבהן השירות זמין, עברו לדף www.lenovo.com/think/support, לחצו על **Warranty** ועקבו אחר ההוראות.

נספח א. מידע בנוגע לאחריות

מידע בנוגע לאחריות

נספח זה מספק מידע בנוגע לתקופת וסוג האחריות החלים על המחשב במדינה או באזור שלכם. לקבלת התנאים וההתניות של הצהרת האחריות המוגבלת החלים על המחשב שלכם, עיינו בפרק 2, מידע בנוגע לאחריות, שבמדריך הבטיחות והאחריות שסופק עם המחשב.

תקופת האחריות

תקופת האחריות עשויה להשתנות ממדינה למדינה או מאזור לאזור והיא מצוינת בטבלה שלהלן. הערה: "אזור" פירושו "הונג קונג - אזור מנהלי מיוחד של סין" או "מקאו - אזור מנהלי מיוחד של סין"

תקופת אחריות של 3 שנים על חלקים ושנה אחת על עבודה פירושה ש-Lenovo מספקת שירות אחריות ללא תשלום עבור:

א. חלקים ועבודה במשך השנה הראשונה של תקופת האחריות; וכן

ב. חלקים בלבד, על בסיס החלפתם, בשנה השנייה והשלישית של תקופת האחריות. ספק השירות יגבה מכס תשלום על כל עבודה שתסופק לצורך ביצוע התיקונים או ההחלפות בשנה השנייה והשלישית של תקופת האחריות.

סוג מחשב	מדינת או אזור הרכישה	תקופת אחריות	סוגי שירותי האחריות
9440	ארה"ב, קנדה, מקסיקו וברזיל	חלקים ועבודה - שנה אחת מארז סוללות - שנה אחת	6 1
	אחר	חלקים ועבודה - שנה אחת מארז סוללות - שנה אחת	7 1
9441	ארה"ב, קנדה, מקסיקו, ברזיל, אוסטרליה ויפן	חלקים ועבודה - שנה אחת מארז סוללות - שנה אחת	6 1
	אחר	חלקים ועבודה - שנה אחת מארז סוללות - שנה אחת	7 1
9442	ארה"ב, קנדה, מקסיקו, ברזיל, אוסטרליה ויפן	חלקים ועבודה - 3 שנים מארז סוללות - שנה אחת	6 1
	אחר	חלקים ועבודה - 3 שנים מארז סוללות - שנה אחת	7 1
9443	הכל	חלקים ועבודה - 3 שנים מארז סוללות - שנה אחת	5 1

סוג מחשב	מדינת או אזור הרכישה	תקופת אחריות	סוגי שירותי האחריות
9448	ארה"ב, קנדה, מקסיקו וברזיל	חלקים ועבודה - 3 שנים מארז סוללות - שנה אחת	6 1
	אחר	חלקים ועבודה - 3 שנים מארז סוללות - שנה אחת	7 1
9450	ארה"ב, קנדה, מקסיקו וברזיל	חלקים ועבודה - שנה אחת מארז סוללות - שנה אחת	6 1
	אחר	חלקים ועבודה - שנה אחת מארז סוללות - שנה אחת	7 1
9451	ארה"ב, קנדה, מקסיקו, ברזיל, אוסטרליה ויפן	חלקים ועבודה - שנה אחת מארז סוללות - שנה אחת	6 1
	אחר	חלקים ועבודה - שנה אחת מארז סוללות - שנה אחת	7 1
9452	ארה"ב, קנדה, מקסיקו, ברזיל, אוסטרליה ויפן	חלקים ועבודה - 3 שנים מארז סוללות - שנה אחת	6 1
	אחר	חלקים ועבודה - 3 שנים מארז סוללות - שנה אחת	7 1
9453	הכל	חלקים ועבודה - 3 שנים מארז סוללות - שנה אחת	5 1
0672	ארה"ב, קנדה, מקסיקו וברזיל	חלקים ועבודה - שנה אחת מארז סוללות - שנה אחת	6 1
	אחר	חלקים ועבודה - שנה אחת מארז סוללות - שנה אחת	7 1
0673	ארה"ב, קנדה, מקסיקו, ברזיל, אוסטרליה ויפן	חלקים ועבודה - שנה אחת מארז סוללות - שנה אחת	6 1
	אחר	חלקים ועבודה - שנה אחת מארז סוללות - שנה אחת	7 1
0674	ארה"ב, קנדה, מקסיקו וברזיל	חלקים ועבודה - 3 שנים מארז סוללות - שנה אחת	6 1
	אחר	חלקים ועבודה - 3 שנים מארז סוללות - שנה אחת	7 1

סוגים של שירות אחריות

במקרה הצורך, ספק השירות יספק שירות תיקון או החלפה בהתאם לסוג שירות האחריות שצוין עבור המחשב שלכם בטבלה שלעיל, וכמתואר להלן. זמן מתן השירות יהיה תלוי במועד הפנייה וכפוף לזמינות החלקים. רמות שירות הן יעדים של זמני תגובה והן אינן מובטחות. ייתכן שרמת שירות האחריות המצוינת לא היה זמינה בכל האזורים ברחבי העולם וייתכן שתשלומים נוספים

יחולו מחוץ לאזורי השירות הרגילים של ספק השירות. פנו לנציג ספק השירות המקומי או למשווק שלכם כדי לקבל מידע ספציפי למדינה או למיקום מסוימים.

1. **שירות יחידות להחלפה עצמית ("CRU")**

Lenovo תספק לכם יחידות CRU להתקנה עצמית. CRU מסוג Tier 1 קלים להתקנה, בעוד ש-CRU מסוג Tier 2 דורשים כישורים טכניים מסוימים וכלי עבודה. מידע והוראות החלפה עבור יחידות להחלפה עצמית מסופקים עם המחשב, והם זמינים לפי בקשתכם מ-Lenovo בכל עת. תוכלו להתקין יחידה להחלפה עצמית בעצמכם או לבקש מספק השירות להתקין אותה, ללא חיוב נוסף, בהתאם לסוג שירות האחראיות שצוין עבור המחשב שלכם. Lenovo מציינת בחומרים המצורפים ליחידה להחלפה עצמית אם יש להחזיר אליה יחידה פגומה. כאשר נדרשת החזרה, (1) הוראות החזרה ואריזה נשלחות יחד עם היחידה להחלפה עצמית, ו-2) ייתכן שתחויבו בעלות היחידה להחלפה עצמית החלופית אם Lenovo לא תקבל את היחידה הפגומה בתוך 30 יום מקבלת החלק החלופי.

2. **שירות באתר הלקוח**

ספק השירות יתקן או יחליף את המחשב הלא תקין בחצריכם ויודא את פעולתו. עליכם לספק שטח עבודה מתאים שיאפשר פירוק והרכבה מחדש של המחשב של Lenovo. השטח חייב להיות נקי, מואר היטב ומתאים למטרה זו. בחלק מהמחשבים, ביצוע תיקונים מסוימים עשוי לדרוש את שליחת המחשב למרכז שירות ייעודי.

3. **שירות שליחות או מרכז שירות ***

עליכם לנתק את המחשב הלא תקין, לצורך איסוף שיוסדר על ידי ספק השירות. יסופקו לכם חומרי אריזה לצורך החזרת המחשב שלכם למרכז שירות ייעודי. שליח יאסוף את המחשב ויעביר אותו למרכז השירות הייעודי. לאחר שהמחשב יתוקן או יוחלף, מרכז השירות יסדיר את החזרת המחשב לחצריכם. אתם תהיו אחראים להתקנת המחשב ולאימות תקינותו.

4. **שירות במסירה או במשלוח דואר על ידי הלקוח**

עליכם למסור או לשלוח בדואר, לפי הוראות ספק השירות (בתשלום מראש שישולם על ידכם, אלא אם יצויין אחרת), את המחשב הלא תקין כשהוא ארוז כהלכה, אל אתר ייעודי. לאחר תיקון או החלפת המחשב, תוכלו לאסוף אותו. אם המחשב נשלח בדואר, Lenovo תחזיר לכם את המחשב על חשבונה, אלא אם ספק השירות יצוין אחרת. אתם תהיו אחראים להתקנת המחשב לאחר קבלתו ולאימות תקינותו.

5. **יחידות להחלפה עצמית ושירות באתר הלקוח**

סוג שירות אחריות זה הוא שילוב של סוג 1 וסוג 2 (ראה לעיל).

6. **שירות שליחות או מרכז שירות**

סוג שירות אחריות זה הוא שילוב של סוג 1 וסוג 3 (ראה לעיל).

7. יחידות להחלפה עצמית ושירות במסירה או במשלוח דואר על ידי הלקוח
סוג שירות אחריות זה הוא שילוב של סוג 1 וסוג 4 (ראה לעיל).

כאשר מפורט שירות אחריות מסוג 6, 5 או 7, יקבע ספק השירות מהו שירות האחריות המתאים לתיקון.

* סוג שירות זה נקרא EasyServ או EasyServ במדינות מסוימות.

כדי לקבל שירות אחריות, יש לפנות אל ספק שירות. בקנדה או בארה"ב, יש להתקשר לטלפון 1-800-IBM-SERV (426-7378). במדינות אחרות, ראה את מספרי הטלפון שלהלן.

רשימת טלפונים ברחבי העולם

מספרי הטלפון כפופים לשינויים ללא הודעה מראש. לקבלת מספרי הטלפון העדכניים ביותר, בקרו בכתובת <http://www.lenovo.com/support/phone>.

מספר טלפון	מדינה או אזור
אפריקה : +44 (0)1475-555-055 דרום אפריקה : +27-11-3028888 ו-0800110756 מרכז אפריקה : פנו לשותף העסקי הקרוב של Lenovo	אפריקה
0800-288-5366 (ספרדית)	ארגנטינה
131-426 (אנגלית)	אוסטרליה
תמיכה בהתקנה ובהפעלה : 01-24592-5901 שירות ותמיכה באחריות : 01-211-454-610 (גרמנית)	אוסטריה
תמיכה בהתקנה ובהפעלה : 02-210-9820 (הולנדית) תמיכה בהתקנה ובהפעלה : 02-210-9800 (צרפתית) שירות ותמיכה באחריות : 02-225-3611 (הולנדית, צרפתית)	בלגיה
0800-0189 (ספרדית)	בוליביה
שיחות מאזור סאו פאולו : 3889-8986 (11) מחוץ לאזור סאו פאולו : 0800-701-4815 (פורטוגזית ברזילאית)	ברזיל
1-800-565-3344 (אנגלית, צרפתית) בטורונטו בלבד : 416-383-3344	קנדה
שיחת חינם : 1230-020-1130 (ספרדית)	צ'ילה
800-810-1818 שלוחה 5070 8610 84981188 שלוחה 5070 (מנדרינית)	סין

מדינה או אזור	מספר טלפון
סין (הונג קונג - אזור מנהלי מיוחד)	ThinkPad (קו חם לייעוץ טכני) : 852-2516-3939 ThinkPad (מרכז שירות) : 852-2825-6580 ThinkCentre ומחשבים עסקיים : 8205-0333 מחשבי מולטימדיה ביתיים : 800-938-228 (קנטונוזית, אנגלית, מנדרינית)
סין (מקאו - אזור מנהלי מיוחד)	ThinkPad (קו חם לייעוץ טכני) : 0800-839 ThinkCentre (קו חם לייעוץ טכני) : 0800-336 (קנטונוזית, אנגלית, מנדרינית)
קולומביה	01-800-952-0466 (ספרדית)
קוסטה ריקה	800-011-1029 (ספרדית)
קרואטיה	0800-0426
קפריסין	+357-22-841100
הרפובליקה הצ'כית	+420-2-7213-1316
דנמרק	תמיכה בהתקנה ובהפעלה : 4520-8200 שירות ותמיכה באחריות : 7010-5150 (דנית)
הרפובליקה הדומיניקנית	שיחת חינם : 1-866-434-2080 (ספרדית)
אקוודור	1-800-426911 (ספרדית)
אל סלבדור	800-6264 (ספרדית)
אסטוניה	+386-61-1796-699
פינלנד	תמיכה בהתקנה ובהפעלה : 09-459-6960 שירות ותמיכה באחריות : +358-800-1-4260 (פינית)
צרפת	תמיכה בהתקנה ובהפעלה : 0238-557-450 שירות ותמיכה באחריות (חומרה) : 0810-631-213 שירות ותמיכה באחריות (תוכנה) : 0810-631-020 (צרפתית)
גרמניה	תמיכה בהתקנה ובהפעלה : 07032-15-49201 שירות ותמיכה באחריות : 01805-25-35-58 (גרמנית)
יוון	+30-210-680-1700
גואטמלה	1800-624-0051 (ספרדית)
הונדורס	טגוסיגאלפה : 232-4222 סן פדרו סולה : 552-2234 (ספרדית)
הונגריה	+36-1-382-5720

מדינה או אזור	מספר טלפון
הודו	1800-425-6666 +91-80-2678-8970 (אנגלית)
אינדונזיה	800-140-3555 (אנגלית) 62-21-251-2955 (בהסה, אינדונזית)
אירלנד	תמיכה בהתקנה ובהפעלה: 01-815-9202 שירות ותמיכה באחריות: 01-881-1444 (אנגלית)
ישראל	מרכז שירות גבעת שמואל: +972-3-531-3900 מרכז שירות חיפה: +972-4-849-4608 (עברית, אנגלית)
איטליה	תמיכה בהתקנה ובהפעלה: 02-7031-6101 שירות ותמיכה באחריות: +39-800-820094 (איטלקית)
יפן	שיחת חינם עבור מוצרי ThinkPad: 0120-20-5550 שיחות בינלאומיות: +81-46-266-4716 שני המספרים שלעיל מפנים למענה קולי ביפנית. לתמיכה טלפונית באנגלית, המתינו לסיום ההודעה המוקלטת בשפה היפנית ותועברו למרכזן. בקשו "English support please", ושיחתכם תועבר למרכזן דובר אנגלית.
קוריאה	1588-5801 (קוריאנית)
לטביה	+386-61-1796-699
ליטא	+386-61-1796-699
לוקסמבורג	+352-298-977-5063 (צרפתית)
מליה	1800-88-8558 (אנגלית, בהסה, מלאיו)
מלטה	+356-23-4175
מקסיקו	01-800-123-1632 (ספרדית)
המזרח התיכון	+44 (0)1475-555-055
הולנד	+31-20-514-5770 (הולנדית)
ניו זילנד	0800-733-222 (אנגלית)
ניקרגואה	001-800-220-1830 (ספרדית)
נורווגיה	תמיכה בהתקנה ובהפעלה: 6681-1100 שירות ותמיכה באחריות: 8152-1550 (נורווגית)
פנמה	001-866-434-2080 (שיחת חינם) (ספרדית)
פרו	0-800-00-966 (ספרדית)

מדינה או אזור	מספר טלפון
פיליפינים	1800-1888-1426 (אנגלית) 63-2-995-8420 (פיליפינית)
פולין	+48-22-878-6999
פורטוגל	+351-21-892-7147 (פורטוגזית)
רומניה	+4-021-224-4015
הפדרציה הרוסית	+7-495-940-2000 (רוסית)
סינגפור	1800-3172-888 (אנגלית, בהסה, מלאיו)
סלובקיה	+421-2-4954-1217
סלובניה	+386-1-4796-699
ספרד	91-714-7983 0901-100-000 (ספרדית)
סרי לנקה	+94-11-2448-442 (אנגלית)
שבדיה	תמיכה בהתקנה ובהפעלה : 08-477-4420 שירות ותמיכה באחריות : 077-117-1040 (שוודית)
שוויץ	תמיכה בהתקנה ובהפעלה : 058-333-0900 שירות ותמיכה באחריות : 0800-55-54-54 (גרמנית, צרפתית, איטלקית)
טיוואן	886-2-8723-9799 0800-000-700 (מנדרינית)
תאילנד	1-800-299-229 (תאי)
טורקיה	00800-4463-2041 (טורקית)
בריטניה	תמיכה בהתקנה ובהפעלה : 01475-555-055 תמיכה באחריות : 08705-500-900 (אנגלית)
ארצות הברית	1-800-426-7378 (אנגלית)
אורוגוואי	000-411-005-6649 (ספרדית)
ונצואלה	0-800-100-5722 (ספרדית)
וייטנאם	האזור הצפוני והאנוי : 84-4-843-6675 האזור הדרומי והו צ'י מין סיטי : 84-8-829-5160 (אנגלית, ויאטנמית)

נספח ב. יחידות להחלפה עצמית (CRUs)

עבור מחשב ThinkPad, החלקים הבאים יועדו כיחידות להחלפה עצמית (CRU).

להלן מפורטות היחידות להחלפה עצמית והמיקום בתיעד בו נמצאות הוראות להסרה/החלפה.

וידאו מקוון	מדריך מקוון לתחזוקת חומרה	Access Help	הוראות התקנה	מדריך שירותים ופתרון בעיות	
Tier 1-מ CRU					
X	X	X		X	סוללה
X	X	X		X	כונן דיסק קשיח
X	X	X			כונן אופטי
X	X	X			התקן Ultrabay
			X		מתאם זרם AC וכבל מתח
		X			כפת TrackPoint
יחידות להחלפה עצמית מסוג Tier 2					
X	X	X		X	זיכרון
X	X	X			מקלדת
X	X	X		X	משענת לכף היד - משולבת עם touch pad וקורא טביעות אצבע
X	X	X			כרטיס PCI Express Mini
X	X	X			כרטיס Communication Daughter Card

כדי לפתוח את Access Help-תוכלו למצוא הוראות להחלפת יחידות להחלפה עצמית ב כל התוכניות) **All Programs** (התחל), העבירו את המצביע אל **Start** לחצו על Access Help, (תוכניות); לאחר מכן, הצביעו על **Programs**, Windows XP שאינה Windows (במערכת **Access Help** לחצו על **ThinkVantage**.)

אם אינכם מצליחים לגשת להוראות אלה, או אם אתם מתקשים בהחלפת יחידה להחלפה עצמית, תוכלו להשתמש במשאבים נוספים אלה:

- המדריך המקוון לתחזוקת חומרה וסרטוני וידאו מקוונים זמינים באתר האינטרנט לתמיכה, בכתובת
<http://www.lenovo.com/think/support/site.wss/document.do?Indocid=part-video=>
- מרכז התמיכה בלקוחות. לקבלת מספר הטלפון של מרכז התמיכה במדינה או באזור שלכם, ראו "רשימת טלפונים ברחבי העולם", בעמוד 46.

נספח ג. תכונות ומפרטים

לפרטים אודות כל רכיב במחשב ואופן פעולתו, עיינו בחלק "About your computer" במערכת העזרה המקוונת Access Help.

תכונות

מעבד

- ראו את מאפייני המערכת של המחשב. תוכלו לעשות זאת בלחיצה עם לחצן העכבר הימני על איקון My computer שבשולחן העבודה, ובחירה באפשרות Properties מהתפריט הנפתח.

זיכרון

- DDR2 DRAM

התקן אחסון

- כונן דיסק קשיח 2.5 אינץ'

תצוגה

הצג הצבעוני משתמש בטכנולוגיית TFT :

- גודל: 14.1 אינץ'

רזולוציה:

- LCD : עד 1440x900, בהתאם לדגם
- מסך חיצוני: עד 2048x1536
- גודל: 15.4 אינץ'

רזולוציה:

- LCD : עד 1620x1200, בהתאם לדגם
- מסך חיצוני: עד 2048x1536
- בקרת בהירות
- ThinkLight™
- מצלמה משולבת (בדגמים מסוימים)

מקלדת

- קורא טביעת אצבע (בדגמים מסוימים)
- 89, 90 או 94 מקשים
- UltraNav® (TrackPoint® ו-touch pad)
- פונקציית מקש Fn
- לחצן ThinkVantage
- לחצנים לבקרת עוצמת הקול

ממשק

- שקע לאוזניות סטריאופוניות
- שקע למיקרופון
- מחבר (S-Video) (Video-out)
- 3 מחברי USB
- מחבר IEEE 1394
- יציאת אינפרה-אדום
- מחבר טלפון RJ11
- מחבר אתרנט RJ45
- Ultrabay™ Enhanced (בדגמים מסוימים)
- Ultrabay Slim (בדגמים מסוימים)
- מחבר לתחנת עגינה (בדגמים מסוימים)
- מחבר למסך חיצוני

חריץ לכרטיס PC Card

- כרטיס Type II PC Card
- חריץ לכרטיס ExpressCard (בדגמים מסוימים)

כונן אופטי

- כונן תקליטורים, DVD-ROM, Combo או Multi-Burner, בהתאם לדגם

תכונות רשת אלחוטית

- רשת LAN אלחוטית משולבת
- Bluetooth משולב (בדגמים מסוימים)
- רשת WAN אלחוטית משולבת (בדגמים מסוימים)

קורא מדיה דיגיטלית

- חריץ למדיה דיגיטלית 3-in-1 או 4-in-1, בהתאם לדגם

מפרטים

גודל

דגם 14 אינץ'

- רוחב: 334 מ"מ (13.14 אינץ')
- עומק: 228 מ"מ (8.97 אינץ')
- גובה: 26.6 עד 30.9 מ"מ (1.04 עד 1.18 אינץ')

דגם 15 אינץ'

- רוחב: 357 מ"מ (14.05 אינץ')
- עומק: 262.5 מ"מ (10.33 אינץ')
- גובה: 37.3 מ"מ עד 40.2 מ"מ (1.46 אינץ' עד 1.58 אינץ')

סביבה

- גובה מקסימלי ללא שמירת לחץ קבוע: 3048 מי (10,000 רגל)

• טמפרטורה

- בגבהים של עד 2438 מ' (8000 רגל)
 - פעולה ללא תקליטור בכונן האופטי: 5°C עד 35°C (41°F עד 95°F)
 - פעולה עם תקליטור בכונן האופטי: 10°C עד 35°C (50°F עד 95°F)
 - לא בפעולה: 5°C עד 43°C (41°F עד 110°F)
 - בגבהים מעל 2438 מ' (8000 רגל)
 - טמפרטורת פעילות מקסימלית: 31.3°C (88°F)
- הערה:** במהלך הטעינה של מארז הסוללות, הטמפרטורה של הסוללה חייבת להיות 10°C (50°F) לפחות.

• לחות יחסית:

- פעולה ללא תקליטור בכונן האופטי: 8% עד 90%
- פעולה עם תקליטור בכונן האופטי: 8% עד 80%

פלט חום

- 65 W (222 Btu/hr) מקסימום או 90 W (307 Btu/hr) מקסימום (בהתאם לדגם)

מקור חשמל (מתאם AC)

- מתח מבוא גל סינוס בתדר 50 עד 60 Hz
- מתח מבוא של מתאם AC: 100-240 V AC, 50 עד 60 Hz

מארז סוללות

- מארז סוללות ליתיום-יון (Li-Ion)
- מתח נומינלי: 10.8 V dc, 14.4 V dc או 14.4 V dc / 10.8 V dc (בהתאם לדגם)
- קיבולת: 2.6 Ah, 5.2 Ah או 7.8 Ah (בהתאם לדגם)

משך חיי סוללה

- לקבלת מידע מפורט אודות משך חיי הסוללה, בדקו את מחוון ניהול החשמל שבשורת המשימות.

ייתכן ש-Lenovo לא תציע את המוצרים, את השירותים או את המאפיינים הנדונים במסמך זה בכל המדינות. לקבלת מידע על המוצרים והשירותים הזמינים כעת באזורכם, פנו לנציג Lenovo המקומי. התייחסות למוצר, לתוכנה או לשירות של Lenovo אינה קובעת או מרמזת על כך שניתן להשתמש אך ורק במוצרים, בתוכנות או בשירותים המוזכרים של Lenovo. במקומם, ניתן להשתמש בכל מוצר, תוכנה או שירות בעלי תפקודיות שוות ערך, שאינם מפרים את זכויות הקניין הרוחני של Lenovo. עם זאת, על המשתמש מוטלת האחריות לבדוק ולאמת את פעולות של כל מוצר, תוכנה או שירות שאינם של Lenovo.

ייתכן שבידי Lenovo פטנטים או בקשות ממתיונות לפטנטים המכסים נושאים המתוארים במסמך זה. קבלת מסמך זה אינה מקנה רשיון לפטנטים אלו. תוכלו לשלוח בקשות לרשיון, בכתב, אל:

*Lenovo (United States), Inc.
500 Park Offices Drive, Hwy. 54
Research Triangle Park, NC 27709
U.S.A.*

Attention: Lenovo Director of Licensing

LENOVO GROUP LTD. מספקת פרסום זה "כמות שהוא" ללא אחריות כלשהי, מפורשת או מכללא, ובכלל זה, ומבלי לפגוע בכלליות האמור לעיל, אחריות מכללא בנוגע לאי-הפרה, לסחירות או להתאמה למטרה מסוימת. מדינות מסוימות אינן מתירות ויתור על אחריות מפורשת או אחריות מכללא בעסקאות מסוימות ולכן, ייתכן שהצהרה זו לא תחול עליכם.

מידע זה יכול לכלול אי דיוקים טכניים וטעויות טיפוגרפיות. המידע שלהלן מתעדכן מפעם לפעם. השינויים ישולבו במהדורות החדשות של פרסום זה. Lenovo עשויה להכניס שיפורים ו/או שינויים במוצרים ו/או בתוכנות המתוארים בפרסום זה בכל זמן וללא הודעה מוקדמת.

המוצרים המתוארים במסמך זה אינם מיועדים לשימוש במערכות השתלת איברים או באמצעי הצלת חיים אחרים, שבהם תקלה עלולה לגרום לפגיעה או למוות. המידע הכלול במסמך זה אינו משפיע על, או משנה, את מפרטי המוצרים או כתבי האחריות של Lenovo. אין דבר במסמך זה העשוי להתפרש כרשיון או כפיצוי, מפורשים או משתמעים, תחת זכויות הקניין הרוחני של Lenovo או של חברות צד שלישי. כל המידע הכלול במסמך זה התקבל בהפעלה בסביבה מסוימת, והוא מוצג להמחשה בלבד. התוצאות המתקבלות בסביבות הפעלה אחרות עשויות להיות שונות.

Lenovo עשויה להשתמש במידע שתספקו לה או להפיץ אותו בכל אופן שתמצא לנכון, מבלי שהדבר יצור מחויבות כלשהי כלפיכם.

ההפניות בפרסום זה לאתרי אינטרנט שאינם של Lenovo ניתנות למטרות נוחות בלבד ואינן מהוות בשום צורה שהיא אישור של אתרים אלו. המידע באתרי אינטרנט אלה אינו מהווה חלק ממשאבי המידע עבור מוצר Lenovo זה, והשימוש באתרים אלה הוא על אחריותכם בלבד.

כל נתוני הביצוע הכלולים כאן נקבעו בסביבה מבוקרת. לפיכך, התוצאות המתקבלות בסביבות הפעלה אחרות עשויות להיות שונות. מדידות מסוימות התבצעו במערכות פיתוח, ואין אחריות שמדידות אלה יהיו זהות במערכות הזמינות מסחרית. יתר על כן, מדידות מסוימות הן אומדן משוער. התוצאות הממשיות עשויות להיות שונות. על המשתמשים במסמך זה לוודא את הנתונים הישימים בסביבה המסוימת שלהם.

הערה בנוגע לפלט טלוויזיה

ההערה להלן חלה על דגמים הכוללים תכונת פלט טלוויזיה מותקנת מראש.

במוצר זה נעשה שימוש בטכנולוגיה להגנה על זכויות יוצרים, המוגנת באמצעות פטנטים בארצות הברית וזכויות קניין רוחני אחרות. השימוש בטכנולוגיה זו להגנה על זכויות יוצרים מחייב קבלת אישור של Macrovision והוא מיועד להקרנה ביתית ולהקרנות מוגבלות אחרות, אלא אם Macrovision נתנה אישור אחר. הנדסה לאחור (Reverse engineering) ופירוק התוכנה למרכיבים (disassembly) אסורים.

הודעות על פליטה אלקטרונית

המידע שלהלן נוגע למחשבי ThinkPad Z61 מהדגמים 9440, 9441, 9442, 9443, 9448, 9450, 9451, 9452, 9453, 0672, 0673, 0674

Federal Communications Commission (FCC) Statement

ציוד זה נבדק ונמצא תואם למגבלות התקן ספרתי Class B, בהתאם לחלק 15 של חוקי FCC. הגבלות אלה נועדו לספק הגנה סבירה כנגד הפרעה מזיקה בהתקנה באזור מגורים. ציוד זה מפיק, משתמש ויכול להקרין אנרגיה בתדר רדיו ולכן התקנה ושימוש בציוד זה שלא בהתאם להוראות, עלולים לגרום להפרעות מזיקות לתקשורת רדיו. עם זאת, אין כל ערובה שלא יהיו הפרעות בהתקנה מסוימת. אם ציוד זה גורם להפרעות מזיקות בקליטת רדיו או בקליטת טלוויזיה, דבר שאותו ניתן לקבוע באמצעות כיבוי והדלקה של הציוד, על המשתמש לנסות ולתקן את ההפרעה באמצעות אחד או חלק מהאמצעים האלה:

- כיוון מחדש או מיקום מחדש של אנטנת הקליטה.
- הגדלת המרחק בין הציוד ובין המקלט.
- חיבור הציוד לשקע במעגל שונה מהמעגל אליו מחובר המקלט.
- התייעצות עם משווק מורשה או עם נציג שירות לשם קבלת עזרה.

כדי לעמוד במגבלות הפליטה של ה-FCC, יש להשתמש בכבלים ובמחברים מסוככים כהלכה. כבלים ומחברים מתאימים זמינים מהמשווקים המורשים של Lenovo. Lenovo אינה אחראית להפרעות רדיו או להפרעות טלוויזיה, שנגרמו בגלל שימוש בכבלים או במחברים שלא מהסוג המומלץ או בגלל שינויים והתאמות בלתי מאושרים בציוד זה. שינויים והתאמות בלתי מאושרים יכולים לבטל את סמכותו של המשתמש להפעיל את הציוד.

התקן זה עומד בדרישות חלק 15 של חוקי FCC. ההפעלה כפופה לשני התנאים שלהלן: (1) התקן זה אינו יכול לגרום להפרעה מזיקה, ו-(2) התקן זה חייב לקבל כל הפרעה נקלטת, כולל הפרעה שעלולה לגרום לפעולה בלתי רצויה.

הצד האחראי:

Lenovo (United States) Inc.
One Manhattanville Road
Purchase, New York 10577
טלפון: (919) 254-0532



הצהרת תאימות לתקן התעשייה בקנדה בדבר פליטת לייזר Class B

מכשיר ספרתי Class B זה עומד בדרישות ICES-003 הקנדי.

Avis de conformité à la réglementation d'Industrie Canada

.Cet appareil numérique de la classe B est conforme à la norme NMB-003 du Canada

הצהרת תאימות לדירקטיבה של הקהילה האירופית

מוצר זה עומד בדרישות ההגנה המפורטות בדירקטיבה EEC/89/336 של מועצת האיחוד האירופי להערכה ולהתאמה של החוקים של המדינות החברות המתייחסים לתאימות אלקטרומגנטית. Lenovo לא תהיה אחראית לאי-עמידה בדרישות ההגנה שנגרמה בגלל שינויים לא מומלצים במוצר, לרבות הוספה של כרטיסים אופציונליים שאינם מתוצרת Lenovo.

ציוד זה נבדק ונמצא תואם למגבלות התקן ספריי Class B בהתאם ל-CISPR 22/European Standard EN 55022. ההגבלות על ציוד מסוג Class B נקבעו עבור סביבות מגורים טיפוסיות, כדי לספק הגנה מספקת מפני הפרעה להתקני תקשורת ברשיון.

יש להשתמש בכבלים ובמחברים מסוככים כהלכה כדי להפחית את האפשרות להפרעה לתקשורת רדיו וטלוויזיה ולציוד חשמלי או אלקטרוני אחר. כבלים ומחברים מתאימים זמינים מהמשווקים המורשים של Lenovo. Lenovo לא תקבל אחריות על כל הפרעה הנגרמת כתוצאה משימוש בכבלים ובמחברים שאינם מומלצים.

מידע חשוב אודות הנחיית האיחוד האירופי European Directive 2002/96/EC



שימו לב : סימון זה חל רק במדינות האיחוד האירופי (EU) ונורבגיה. מוצר זה מסומן בהתאם להנחיה European Directive 2002/96/EC בנוגע לטיפול בפסולת ציוד חשמלי ואלקטרוני (WEEE). הנחיה זו קובעת את המסגרת להחזרה ומיחזור של ציוד משומש, באופן הישים בתחומי האיחוד האירופי. סימון זה מוצמד למוצרים שונים כדי לציין שאין להשליך מוצר זה בסוף חייו, אלא לטפל בו בהתאם להנחיה זו.

Remarque : Cette étiquette concerne uniquement les pays de l'Union européenne et la Norvège. Cet appareil porte une étiquette liée aux dispositions de la Directive 2002/96/CE du Conseil Européen relative aux déchets d'équipements électriques et électroniques (DEEE). Cette directive détermine les dispositions générales, applicables dans l'Union européenne, pour la récupération et le recyclage des équipements utilisés. Cette étiquette est apposée à différents produits pour signaler qu'ils ne doivent pas être jetés mais récupérés, selon les dispositions énoncées dans la directive.

注意: このマークは、EU 諸国およびノルウェーにおいてのみ適用されます。この機器には、EU 諸国に対する廃電気電子機器指令 2002/96/EC (WEEE) のラベルが貼られています。この指令は、EU 諸国に適用する使用済み機器の回収とリサイクルの骨子を定めています。このラベルは、使用済みになった時に指令に従って適正な処理をする必要があることを知らせるために、種々の製品に貼られています。

על ההצעה: כלקוחות זכאים שקנו מחשב ThinkPad, אתם מקבלים רשיון מוגבל יחיד ללקוח Lotus Notes® "עצמאיי" ורשיון יחיד לתוכנה Lotus SmartSuite®. רשיונות אלו מתירים לכם להתקין תוכנות אלו במחשב ThinkPad ולהשתמש בהן, תוך שימוש באחת מהאפשרויות שלהלן:

- **תקליטור ההתקנה של תוכנות אלו אינו נכלל בהצעה זו. אם עדיין אין ברשותכם את המדיה המתאימה של לקוח Lotus Notes או Lotus SmartSuite software,** תוכלו להזמין תקליטור ולהתקין את התוכנה במחשב. לקבלת מידע נוסף, ראו "כדי להזמין תקליטור", בעמוד 62.
- **אם כבר יש ברשותכם עותק ברשיון של התוכנה,** תוכלו להכין עותק נוסף של התוכנה שברשותכם ולהשתמש בו.

אודות IBM Lotus Notes: לקוח Notes עצמאי ומוגבל מאפשר לשלב את המשאבים החשובים ביותר של ניהול הודעות, ניהול שיתוף הפעולה וניהול מידע האישי (PIM) -- כגון דואר אלקטרוני, לוח שנה, רשימת מטלות -- ומאפשר לכם לגשת אליהם כשאתם מחוברים לרשת או כאשר אתם מנותקים ממנה. רשיון הלקוח העצמאי אינו מקנה את הזכות לגשת לשרתים של IBM Lotus Domino. עם זאת, ניתן לשדרג רשיון זה לרשיון Notes מלא במחיר מופחת. לקבלת מידע נוסף, בקרו בכתובת האינטרנט: <http://www.lotus.com/notes>.

אודות IBM Lotus SmartSuite: תוכנת Lotus SmartSuite כוללת יישומים רבי עוצמה בעלי מאפיינים חוסכים בזמן, המסייעים לכם בתחילת העבודה ומדריכים אתכם במשימות ספציפיות.

- Lotus Word Pro® - מעבד תמלילים
- Lotus 1-2-3® - גיליון אלקטרוני
- Lotus Freelance Graphics® - גרפיקה למצגות
- Lotus Approach® - מסד נתונים
- Lotus Organizer® - ניהול זמן, אנשי קשר ומידע
- Lotus FastSite® - פרסום אתרי אינטרנט
- Lotus SmartCenter - מנהל מידע באינטרנט

תמיכת לקוחות: לקבלת מידע על תמיכה בהתקנה הראשונית של התוכנית ולקבלת מספרי טלפון של התמיכה, בקרו בכתובת האינטרנט <http://www.lenovo.com/think/support>. כדי לרכוש תמיכה טכנית מעבר לתמיכה בהתקנה הראשונית, בקרו בכתובת האינטרנט <http://www.lotus.com/passport>.

IBM International Program License (הסכם רשיון בינלאומי לתוכנית) התוכנה המוענקת לכם ברשיון במסגרת הצעה זו אינה כוללת שדרוגי תוכנה או תמיכה טכנית והיא כפופה לתנאים ולהתניות של IBM International Program License Agreement (הסכם רשיון בינלאומי לתוכנית של IBM), או בקיצור IPLA, המצורף לתוכנה. שימוש שלכם בתוכניות Lotus Notes ו-Lotus SmartSuite המתוארת בהצעה זו מהווה קבלה של תנאי הצעה זו ושל הסכם ה-IPLA. לקבלת מידע נוסף על IBM IPLA, בקרו בכתובת האינטרנט <http://www.ibm.com/software/sla/slabd.nsf>. תוכניות אלו אינן מיועדות למכירה חוזרת.

הוכחת זכאות: שמרו את הוכחת הרכישה של מחשב ThinkPad המזכה בהצעה ואת מסמך ההצעה, כהוכחת זכאות.

רכישת שדרוגים, רשיונות נוספים ותמיכה טכנית

שדרוגי תוכנה ותמיכה טכנית זמינים בתשלום במסגרת תוכנית Passport Advantage® של IBM. לקבלת מידע על רכישת רשיונות נוספים לתוכנית Notes, לתוכנית SmartSuite ולמוצרי Lotus® אחרים, בקרו בכתובת <http://www.ibm.com> או בכתובת <http://www.lotus.com/passport>.

כדי להזמין תקליטור:

חשוב: במסגרת הצעה זו, תוכלו להזמין תקליטור אחד לרשיון. תצטרכו לספק את המספר הסידורי בן 7 הספרות של מחשב ThinkPad החדש שרכשתם. התקליטור ניתן ללא תשלום. עם זאת, ייתכן שתחומי השיפוט המקומיים יטילו מכסים ומיסים רלוונטיים או יגבו הוצאות משלוח. זמן המשלוח: 10 עד 20 ימי עבודה מקבלת בקשתכם.

- בארה"ב או בקנדה:

התקשרו למספר 800-690-3899

- במדינות אמריקה הלטינית:

דרך האינטרנט: <http://smartsuite.modusmedia.com>

כתובת דואר:

IBM - Lotus Notes and SmartSuite Program
Modus Media International
501 Innovation Avenue
Morrisville, NC, USA 27560

פקס: 919-405-4495

לברורים על הזמנה, פנו אל:

smartsuite_ibm@modusmedia.com

- במדינות אירופה:

דרך האינטרנט: <http://ibm.modusmedia.co.uk>

כתובת דואר:

IBM - Lotus Notes and SmartSuite Program
P.O. Box 3118
Cumbernauld, Scotland, G68 9JX

לברורים על הזמנה, פנו אל:

ibm_smartsuite@modusmedia.com

• - במדינות אסיה הפסיפית:

דרך האינטרנט : <http://smartsuite.modusmedia.com>

כתובת דואר :

IBM - Lotus Notes and SmartSuite Program

Modus Media International

eFulfillment Solution Center

750 Chai Chee Road

,03-10/14, Technopark at Chai Chee#

Singapore 469000

פקס : +65 6448 5830

לבירורים על הזמנה, פנו אל :

Smartsuiteapac@modusmedia.com

סימנים מסחריים

המונחים שלהלן הם סימנים מסחריים של Lenovo בארצות הברית ו/או במדינות אחרות :

Lenovo

ThinkPad

PS/2

Rapid Restore

Rescue and Recovery

ThinkLight

ThinkPad

TrackPoint

ThinkVantage

Ultrabay

UltraNav

המונחים שלהלן הם סימנים מסחריים של International Business Machines Corporation בארצות הברית ו/או במדינות אחרות :

IBM

Lotus

Lotus 1-2-3

Lotus Approach

Lotus FastSite

Lotus Freelance Graphics

Lotus Notes

Lotus Organizer

Lotus SmartCenter

Lotus SmartSuite

Lotus Word Pro

Microsoft ו-Windows הם סימנים מסחריים של Microsoft Corporation בארצות הברית ו/או במדינות אחרות.

Intel, Pentium ו-Intel SpeedStep הם סימנים מסחריים של Intel Corporation בארצות הברית ו/או במדינות אחרות. (לקבלת רשימה מלאה של סימנים מסחריים של Intel, ראו www.intel.com/sites/corporate/tradmarx.htm)

שמות אחרים של חברות, מוצרים או שירותים עשויים להיות סימנים מסחריים או סימני שירות של בעליהם.

אינדקס

מסך המחשב מפרטים	P PC-Doctor for Windows
נ ניקוי המחשב נשיאת המחשב	R Rescue and Recovery
ו סביבה סוללה בעיות החלפה סיסמה בעיות הגדרה	א אבחון בעיות אחריות מידע אינטרנט, עזרה
ע עזרה באינטרנט ברחבי העולם ושירות טלפונית עזרה טלפונית עצות, חשובות עצות חשובות	ב בעיות UltraNav אבחון אתחול דיסק קשיח מסך המחשב מצב המתנה מצב שינה מקלדת ניהול צריכת חשמל סוללה סיסמה פתרון בעיות קורא טביעות אצבע בעיות UltraNav בעיות אתחול בעיות מצב המתנה בעיות מצב שינה בעיות מקלדת
פ פתרון בעיות	ד דיסק קשיח בעיות שדרוג (1), (2)
ק קורא טביעות אצבע בעיות אימות טיפול	ה הגדרה BIOS תצורה הגדרת תצורה הודעות שגיאה החלפה, סוללה התקן אחסון, שדרוג (1), (2)
ש שגיאות ללא הודעות שחזור תוכנה שהותקנה מראש	י יחידות להחלפה עצמית (CRU) רשימת חלקים
ת תוכנית השירות להגדרת BIOS תכונות	מ

Part Number: 42T7761

Printed in China

(1P) P/N: 42T7761

Free Manuals Download Website

<http://myh66.com>

<http://usermanuals.us>

<http://www.somanuals.com>

<http://www.4manuals.cc>

<http://www.manual-lib.com>

<http://www.404manual.com>

<http://www.luxmanual.com>

<http://aubethermostatmanual.com>

Golf course search by state

<http://golfingnear.com>

Email search by domain

<http://emailbydomain.com>

Auto manuals search

<http://auto.somanuals.com>

TV manuals search

<http://tv.somanuals.com>