

TO BE KEPT WITH BOAT DOCUMENTS  
BEI DEN SCHIFFSPAPIEREN AUFBEWAHREN  
A CONSERVER AVEC LES DOCUMENTS DU BATEAU  
PA ADJUNTAR A LA DOCUMENTACIÓN DE LA EMBARCACION  
BÖR FÖRVARAS I BÅTEN



# Ocean Electric Winches Models 40 – 111

Issue 4

# LEWMAR®

# CONTENTS

---

<b>CONTENTS</b>	<b>Page</b>
<b>Introduction</b>	
Warnings	3
<b>Installation</b>	
Identifying the manual convertible winch	4-5
Preparing the manual winch for conversion	4-5
Positioning/installation of complete electric winch	6-10
<b>Electrical Installation</b>	
Electrical wiring installation	11
Electrical connections	12
Wiring diagram single speed 40 to 48 - 12V & 24V	13
Wiring diagram single speed 50 to 64 - 12V & 24V	14
Wiring diagram 2 & 3 speed 64 to 111 - 12V & 24V	15
<b>Performance Diagrams</b>	
Models 40 to 44	16
Models 48 to 66/3	17
Models 77/3 to 88/3	18
<b>Rope Diameters</b>	18
<b>Maximum Loads</b>	18
<b>Operating Your Winch</b>	19
<b>Servicing Your Winch</b>	20
<b>Parts List</b>	21
Models 40 to 48	22
Models 50 to 64	22
Models 66 to 111	23
<b>Dimensions</b>	24
<b>Total Weight</b>	24
<b>Fault Finding</b>	25
<b>Electric Convertible Model Range</b>	26
<b>Lewmar Limited Warranty</b>	27

# INTRODUCTION

## GB

### IMPORTANT

Read this before installing and Operating your Electric Winch

Dear Customer,

Thank you for having chosen Lewmar Electric Ocean Winches. Lewmar products are world renowned for their quality, technical innovation and proven performance. With a Lewmar winch you will be provided with many years of outstanding service. We wish you happy sailing.

Warning!

Please ensure that you thoroughly understand the operation and safety requirements of the winch before commencing the installation. Only persons who are completely familiar with the controls and those who have been fully made aware of the correct use of the winch should be allowed to use it. If there is any doubt of how to install or operate this unit please seek advice from a suitably qualified engineer.

Warning!

Winches used incorrectly could cause harm to equipment or crew. Winches should be used with care and treated with respect.

## D

Sehr geehrter Kunde,  
vielen Dank für die Auswahl einer Lewmar-Winsch für Ihr Schiff. Lewmar-Produkte sind weltweit bekannt für Qualität, innovative Technik und Langlebigkeit. Mit einer Lewmar-Winsch werden Sie viele Jahre Freude am Segeln haben. Wir wünschen Ihnen viel Spaß dabei.

**ACHTUNG!**

Achten Sie darauf, daß Sie die Anwendungs- und Sicherheitshinweise dieser Anleitung vor Beginn der Montage vollständig verstanden haben. Achten Sie darauf, daß nur Personen die Winsch bedienen, die den Umgang hiermit beherrschen. Sollten Sie hierzu Fragen haben, dann sprechen Sie Ihren Lewmar-Partner an.

**ACHTUNG!**

Unsachgemäß bediente Winschen können Schäden an Crew und Mannschaft verursachen. Winschen sollten bedacht eingesetzt und mit Respekt gewartet werden.

## F

Cher Client,

Merci pour la confiance que vous nous accordez en ayant choisi les winchs électriques LEWMAR OCEAN. Les produits LEWMAR sont réputés dans le monde entier pour leurs qualités, leurs innovations techniques et leurs performances. Votre winch LEWMAR va vous procurer de nombreux services pendant longtemps. Nous vous souhaitons une agréable navigation.

**ATTENTION !**

Assurez-vous, avant toute opération de montage, que vous avez parfaitement compris comment fonctionne ce winch ainsi que les impératifs de sécurité. Seules les personnes habituées à son maniement ou celles qui ont été parfaitement informées du mode de fonctionnement doivent être autorisées à l'utiliser. En cas de doute sur son installation ou sur son utilisation, consultez un technicien compétent.

**ATTENTION !**

Un winch mal utilisé peut causer des accidents ou des dommages tant aux personnes qu'au matériel. Les winchs doivent être utilisés avec attention et respect.

## E

Apreciado cliente:

Gracias por elegir winches eléctricos Lewmar Ocean. Los productos Lewmar tienen renombre mundial por su calidad, innovaciones técnicas y probadas prestaciones. Con un winche Lewmar obtendrá muchos años de servicio sin igual. Le deseamos felices singladuras.

Atención!

Asegúrese de entender el funcionamiento y los requisitos de seguridad del winche antes de empezar la instalación. Solo se debe permitir usar el winche a aquellas personas que estén totalmente familiarizadas con los mandos y que hayan sido instruidas sobre la correcta utilización del winche. Si existe alguna duda sobre como instalar o hacer funcionar este producto, debe buscarse ayuda de un mecánico cualificado.

Atención!

Los winches utilizados incorrectamente pueden causar daños a los tripulantes o material. Los winches deben usarse con cuidado y tratados con respeto.

## S

Bäste kund

Tack för ditt val av Lewmar´s Ocean elvinschar. Våra produkter är kända över hela världen för hög kvalitet, tekniskt nytänkande och väldokumenterade prestanda. Med en vinsch från Lewmar kan du räkna med många års överlägsen funktion. Trevlig segling.

Varning!

Var noga med att tillägna dig alla anvisningar avseende handhavandet och säkerheten innan du påbörjar installationen. Var och en som använder vinscharna bör vara helt insatta i hur kontrollerna fungerar och hur vinscharna skall användas. Tveka inte att kontakta en kvalificerad tekniker om du känner dig osäker på hur vinscharna skall installeras eller användas.

Varning!

En vinsch som används felaktigt kan skada såväl utrustning ombord som andra besättningsmedlemmar. Använd dem därför med försiktighet och respekt.

# INSTALLATION

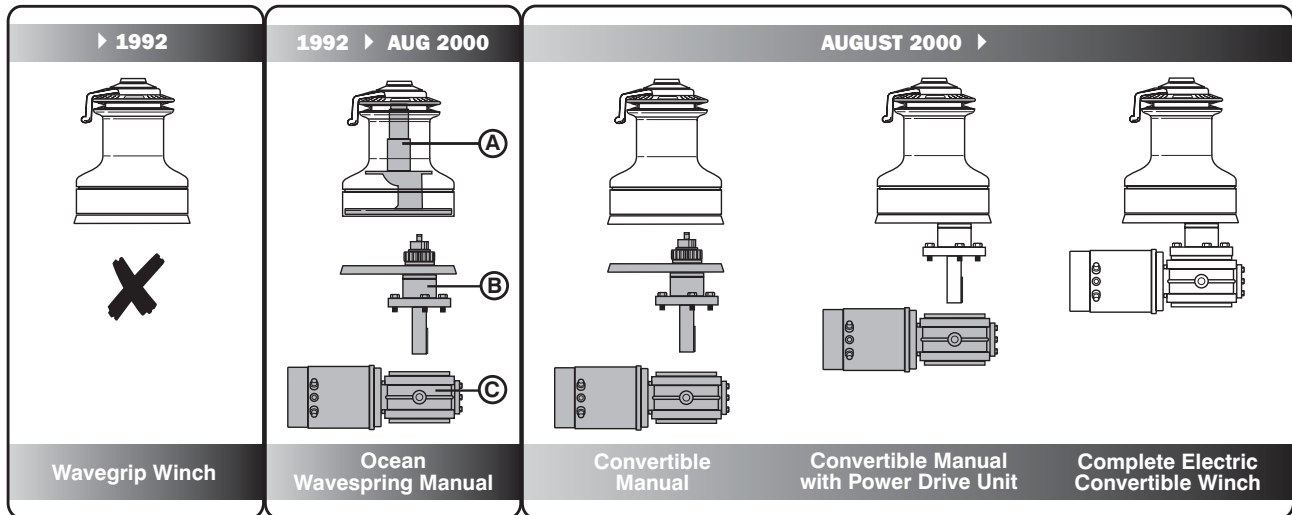


FIG. 1

## GB

**PRE OCEAN WINCHES, I.E. FIXED JAW WAVE GRIP WINCHES, MADE BEFORE 1992 ARE NOT CONVERTABLE.**

### Identifying the Manual Convertible Winch (Fig. 1)

Convertible manual winches made in August 2000 will be date marked H/00 on the centre stem, (H = August; 00 = year 2000). They also carry a blue sticker on the screw-on top-cap showing a winch handle and a hand operating an electric deck switch. These winches can be converted by adding the Power Drive Base (B) unit and the required Motor Gearbox (C), Control Box and Switch-gear (12V or 24V).

Ocean Wave Spring manual winches made between 1992 and August 2000 are NOT fitted with the necessary centre stem to convert to powered operation. A Centre Stem Kit (A) is available to convert the early Ocean Wave Spring winches from (1992 to July 2000). The part numbers are listed on page xx. Pre Ocean Winches, i.e. fixed jaw Wave Grip winches, made before 1992 are NOT convertible.

Winch Model	Description	Part Number
40ST	Centre Stem Kit	48040038
44ST	Centre Stem Kit	48044038
48ST	Centre Stem Kit	48048038

### Preparing the Manual Winch for Conversion to Electric (Fig. 2)

Remove the winch from the deck (if already installed) and remove the Centre Plate, which is located on the underside of the Centre Stem, by using a soft hammer and punch.

Remove any sharp edges and clean, to remove all old bedding/sealing compounds from the underside of the Centre Stem.

### Fitting a Complete Electric Winch from New

Test fit the winch to the Power Drive Base and Gearbox to check the orientation and the necessary clearance needed BEFORE DRILLING ANY HOLES.

Now follow the positioning/installation section from page 6.

## D

**ALLE WINSCHEN VOR DER OCEAN-SERIE (VOR BAUJAHR 1992) KÖNNEN NICHT AUFGERÜSTET WERDEN. MERKMAL FÜR BAUJAHR VOR/BIS 1992: FESTER SELF TAILER!**

### Identifizierung der aufrüstbaren Winch (Fig. 1)

Lewmar markiert das Centre Stem jeder Winch mit einem Datum. A/00 oder 00/A = Januar 2000. B/00 oder 00/B = Februar 2000. C/00 oder 00/C = März 2000, usw. .

Aufrüstbare, manuelle Winchen im August 2000 hergestellt sind markiert mit H/00 oder 00/H auf dem Centre Stem (H = August, 00 = Jahr 2000). Ebenfalls ist ein blauer Aufkleber auf der Topkappe, der die Benutzung der Winchkurbel und manuelle Nutzung einer elektrischen Schotwinch darstellt. Diese Winchen können mit der Power-Basis (B), der elektrischen Antriebseinheit (C), der Control Box und dem Deckstaster (für wahlweise 12V oder 24V) aufrüstet werden.

Manuelle "Ocean Wave Spring" Winchen, die zwischen 1992 und Juli 2000 (G/00) hergestellt wurden, besitzen NICHT den nötigen Centre Stem zur Aufrüstung zur elektrischen Winch!  
Ein Centre Stem Kit (A) zur Umrüstung von frühen Ocean Winchen, von 1992 bis Juli 2000 (nur Centre Stem!) ist lieferbar. Die Teilenummern sind unten aufgeführt.

Winch Model	Description	Part Number
40ST	Centre Stem Kit	48040038
44ST	Centre Stem Kit	48044038
48ST	Centre Stem Kit	48048038

### Vorbereitung der manuellen Winch zur Aufrüstung zu elektrischem Antrieb (Fig. 2)

Demontieren Sie die Winch von Deck (wenn noch montiert) und entnehmen Sie die Centre Platte, welche auf der Unterseite des Centre Stems eingelegt ist. Verwenden Sie wenn nötig einen Gummihammer zum Austreiben der Platte nach innen.

Entfernen Sie alle Grate und säubern Sie das Centre Stem gründlich von eventuellen Verschmutzungen. Auch eventuelle Rückstände von Dichtmaterialien. Die Grundfläche muß absolut sauber sein.

### Montage einer kompletten, neuen Elektro-Winch.

Fügen Sie die Winch vor der Montage mit der Antriebseinheit zum Test zusammen. Prüfen Sie die Position des Motors unter Deck und die notwendigen Räume zur Montage bevor Sie Löcher ins Deck bohren!

Nun folgen Sie den Punkten Anordnung und Montage in dieser Montageanleitung auf Seite 6.

# INSTALLATION

F

## LES WINCHS DE LA GAMME WAVEGRIP, VERSION ANTÉRIEURE À LA GAMME ACTUELLE OCEAN, NE SONT PAS CONVERTIBLES.

### Comment identifier un winch manuel convertible ? (Fig. 1)

Lewmar indique systématiquement un code sur le corps central de tous les winchs manuels.

A/00 ou 00/A = janvier 2000, B/00 ou 00/B = février 2000, C/00 ou 00/C = mars 2000 ...

Par exemple, les winchs convertibles fabriqués en août 2000 portent l'indication H/00 ou 00/H sur le corps central, ainsi qu'un autocollant bleu sur le capuchon supérieur montrant une manivelle pour l'utilisation manuelle, et un bouton de commande surmonté d'un index pour l'utilisation motorisée.

Ces winchs peuvent être convertis en ajoutant l'unité d'entraînement (B) ainsi que le moteur et boîtier de contrôle (C) en 12 ou 24 volts, et le bouton de commande.

Les winchs manuels Ocean Wavespring fabriqués entre 1992 et juillet 2000 (G/00) ne sont pas équipés du corps central permettant la motorisation. Un kit "corps central" (A) est disponible pour convertir ces winchs. Vous trouverez la liste des références ci-dessous.

Winch Model	Description	Part Number
40ST	Centre Stem Kit	48040038
44ST	Centre Stem Kit	48044038
48ST	Centre Stem Kit	48048038

### Préparez votre winch (Fig. 2)

Si votre winch est déjà fixé sur le pont, démontez-le et enlevez la pastille de bronze qui est située sous le corps central. Aidez-vous d'un petit maillet. Supprimez toutes aspérités, nettoyez bien, et enlevez tout le mastic d'étanchéité.

### Installez votre winch motorisé

Positionnez l'unité d'entraînement du winch, vérifiez l'orientation et la tolérance nécessaire à la fixation avant de percer de nouveaux trous. Suivez maintenant la procédure d'installation indiquée page 6.

E

## LOS WINCHES FABRICADOS ANTERIORENTA A 1992 NO PUEDEN SER CONVERTIDOS

### IDENTIFICANDO EL WINCHE MANUAL CONVERTIBLE.

Lewmar grava la fecha de fabricación en el Center Stem de cada uno de sus winches. Así, A/00 (o bien 00/A), correspondería al mes de Enero del año 2000; del mismo modo, B/00 (o bien 00/B), correspondería al mes de Febrero del año 2000 y C/00 o 00/C al mes de Marzo del año 2000, y así correlativamente.

Los winches manuales convertibles fabricados en el mes de Agosto del año 2000 van marcados con H/00 o 00/H en su Center Stem.

Llevar además una pegatina de color azul en el Top Cap, mostrando una manivela de winche y una mano que acciona un interruptor eléctrico. Estos winches se pueden convertir añadiendo el "Power Drive Base Unit" (B), y el motor / reductora(C), así como los relés (12 ó 24V).

Los winches manuales Ocean Wave Spring fabricados entre el año 1992 y Julio del año 2000(G/00) no tienen el Center Stem adecuado para ser convertidos en eléctricos. Disponemos de un Center Stem Kit (A), para convertir los winches fabricados entre 1992 y Julio del 2000.

Las referencias quedan reflejadas en la tabla adjunta.

### PREPARANDO EL WINCHE MANUAL PARA SER CONVERTIDO

Winch Model	Description	Part Number
40ST	Centre Stem Kit	48040038
44ST	Centre Stem Kit	48044038
48ST	Centre Stem Kit	48048038

### EN ELÉCTRICO.

Retire el winche de la cubierta (si es que está instalado) y extraígale el Center Plate que se encuentra en el lado inferior del Center Stem. Le recomendamos use una maza de plástico para no dañar el winche. Lije y pula la superficie, con el fin de desprender los restos de suciedad y silicona que pudieran quedar debajo del Center Stem.

### INSTALACIÓN DE UN NUEVO WINCHE ELÉCTRICO COMPLETO

Acoplar provisionalmente la base "Power Drive" al winche y a la reductora para comprobar la orientación y el espacio necesarios ANTES DE HACER NINGÚN TALADRO.

A continuación seguir la sección de la pag.6.

S

## WINSCHAR AV TIDIGARE DATUM ÄN OCEAN SERIEN, (TILLVERKADE FRÅN 1992), ÄR INTE KONVERTIBLA.

### Identifikation av en Manuell Konvertibel Winsch. (Fig. 1)

Lewmar har en datum märkning på centrum stammen på varje manuell Winsch. A/00 = januari 2000, B/00 eller 00/B = februari 2000. C/00 eller 00/C = mars 2000, osv.

Konvertibla manuella winschar tillverkade i augusti 2000 är datum märkta H/00 eller 00/H på centrum stammen (H = augusti, 00 = år 2000). Det finns dessutom en blå klisterlapp på topplattan som visar ett winschhandtag samt en elektrisk däckskontakt. Dessa winschar kan konverteras genom att anskaffa en elektrisk drivenhet (B) plus lämplig motor/växellåda (C) och dito kontrollbox (12 eller 24 v) samt däckskontakt.

Ocean "Wave Spring" winschar tillverkade mellan 1992 och juli 2000 är inte utrustade med den nödvändiga centrum stammen för att kunna konverteras till elektrisk drift. En ny centrum stam (A) måste därför anskaffas, artikelnummer för denna del finns listade nedan.

Winch Model	Description	Part Number
40ST	Centre Stem Kit	48040038
44ST	Centre Stem Kit	48044038
48ST	Centre Stem Kit	48048038

### Att förbereda den manuella winschen för konvertering. (Fig. 2)

Avlägsna winschen från däck (om redan monte-rad) samt avlägsna den runda plattan i botten av centrum stammen, använd gummiklubba och don.

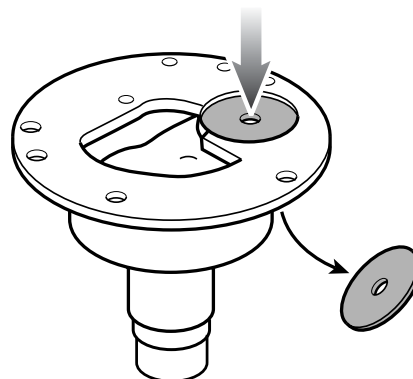
Slipa bort eventuella skarpa kanter och rengör hela bottenplattan från all gammalt tätningsmassa.

### Att montera en komplett ny elektrisk winsch.

Provmontera winschen på drivenheten samt kontrollera att motor/växellådans position under däck faller ut korrekt enligt önskemål, INNAN NÅGRA HÅL BORRAS.

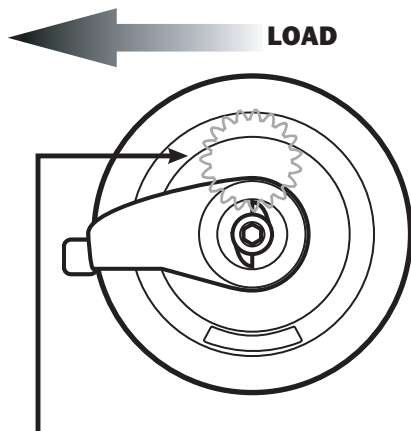
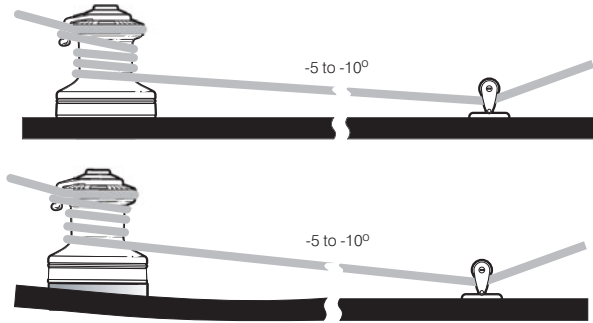
Föl nu instruktionerna från sidan 6, vad avser position/installation.

FIG. 2

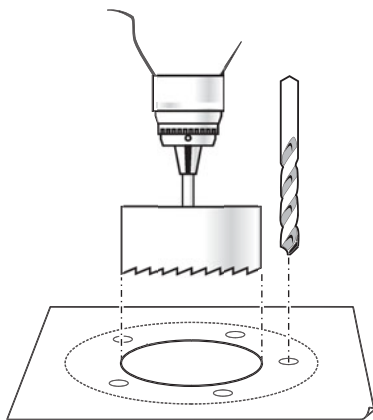


LEWMAR®

# INSTALLATION



**Output Gear - 2 Speed/3 Speed Winches**



## GB

1. Lewmar recommend that the rope enters onto the drum at an angle of  $-5^{\circ}$  to  $-10^{\circ}$  to the base axis of the winch. To achieve this angle it may be necessary to use a base wedge when installing the winch. The winch must be mounted on an even surface. Always keep in mind the space available below the deck for the motor gearbox.
2. If practical, for best performance, the winch should be installed so that the output gear is situated in the optimum position in relation to the load. Use the template provided as a guide to drill/cut holes in deck.

## D

1. Lewmar empfiehlt einen Eintrittswinkel des Tauwerks auf die Winstrommel von  $5$  bis  $10^{\circ}$ . Um dies einzuhalten ist unter Umständen die Montage eines Ausgleichskeiles nötig. Die Winstrommel muß auf eine absolut ebene Fläche montiert werden. Beachten Sie stets den nötigen Raum unter Deck für die Motor/Getriebeeinheit.
2. Wenn möglich sollte die Winstrommel so montiert werden, daß das antreibende Zahnrad der Trommel an der optimalen Stellung in Relation zur Last steht. Diese Position ist dort, wo die höchste Last auf die Trommel eintritt. Verwenden Sie die Deckschablone zur Positionsfindung.

## E

1. Il est recommandé de respecter un angle d'attaque du cordage sur le tambour du winch, de  $5^{\circ}$  minimum à  $10^{\circ}$  maximum par rapport à l'axe vertical du winch. Il peut être nécessaire pour obtenir cet angle d'installer une platine inclinée sous la base du winch. Le winch doit être monté sur une surface parfaitement plane. Il faut toujours prévoir un espace suffisant sous le pont pour loger le moteur.
2. Si possible, et pour un meilleur rendement, le winch devrait être monté de telle façon que le pignon d'entraînement soit situé dans sa position de rendement optimum, c'est-à-dire au point d'attaque du cordage. Utiliser le gabarit de perçage fourni avec le winch.

## D

1. Lewmar recomienda que el cabo entre en el tambor con un ángulo de  $5$  a  $10^{\circ}$  con el eje de la base del winche. Para conseguir dicho ángulo puede ser necesario usar una cuña bajo la base al instalar el winche. El winche debe ser instalado en una superficie plana y regular. Debe tenerse siempre en cuenta el espacio disponible bajo cubierta para el motor y reductora.
2. Para conseguir las mejores prestaciones prácticas, el winche se debe instalar de manera que el engranaje de ataque este situado en la posición óptima en relación a la dirección de la carga. Usar la plantilla que se adjunta como guía para taladrar y cortar la cubierta.

## S

1. Lewmar rekommenderar att skotets inkommande part bildar en vinkel på  $5^{\circ}$  till  $10^{\circ}$  med vinschens huvudaxel. För att uppnå denna vinkel kan det vara nödvändigt att montera vinschen på en kilplatta. Vinschen måste monteras på ett plant underlag. Kontrollera att det finns utrymme under däck för vinschens motor/växellåda.
2. För bästa möjliga funktion bör vinschen, om möjligt, placeras med det utgående drevet i optimalt läge i förhållande till lasten. Använd den medlevererade mallen och markera monteringshålens läge på däck.

# INSTALLATION

## GB

- Check clearance below deck and accessibility then position the deck switches near and in view of the winch. Use the templates provided as a guide to cut/drill hole, fit switch and seal.  
NOTE: Air switch tubing must be twist and chafe free to the switch unit (sub box).  
WARNING! Be careful not to cover the air bleed hole with sealant as this will stop air escaping and could result in winches self operating as the air expands with rising temperatures in the tube.
- Fastenings**  
Fix the winch to the deck using the table below for fastening bolt types and lengths. NOTE: Deck fastenings are not supplied.

## D

- Prüfen Sie Raum und Zugänglichkeit unter Deck. Dann suchen Sie eine Position in der Nähe und mit Blick auf die Winsch. Verwenden Sie die Schablonen zum Bohren der Löcher, setzen Sie den Schalter mit Dichtmasse ein.  
ANM.: Schlauchleitung der Air-Schalter müssen kinkenfrei zur Schalt-Box verlegt werden.  
ACHTUNG! Das Entlüftungsloch auf der Unterseite des Schalters nicht mit Dichtmasse verschließen. Es verhindert die selbsttätige Schaltung bei Ausdehnung der Luft.
- Befestigung**  
Verschrauben Sie die Deckseinheit mit dem Deck. Die Tabelle nennt Schraubentyp und -Länge. ANM.: Schrauben (Senkkopf) werden nicht mitgeliefert.

## F

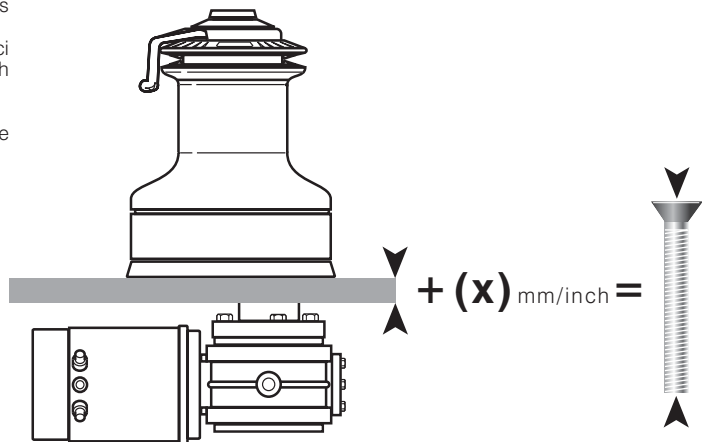
- Mise en place des boutons de commande.  
Vérifier l'espace disponible sous le pont et la bonne accessibilité, puis positionner les boutons en vue des winchs qu'ils commandent. Utiliser le gabarit de perçage fourni pour faire les trous, poser le bouton sur un lit de mastic.  
NOTE: Les tuyaux reliant les boutons pneumatiques aux contacteurs ne doivent être ni pincés ni vrillés.  
ATTENTION! Ne pas obstruer l'évent avec du mastic car ceci empêcherait l'air de s'échapper en cas de surpression, et le winch pourrait se mettre en marche tout seul par fortes chaleurs.
- Fixation**  
Fixer le winch sur le pont en utilisant des boulons de type et de longueur tels que décrits dans le tableau ci-dessous.  
NOTE: Les boulons ne sont pas fournis.

## D

- Comprobar el espacio y accesibilidad bajo cubierta y luego posicionar los pulsadores de cubierta. Usar las plantillas adjuntas como guía para cortar y taladrar, sellar y montar los pulsadores.  
NOTA: El tubo neumático de conexión con los interruptores (sub box) no deben retorcerse ni estrangularse.  
Atención! No tapar el agujero de respiración del pulsador con masilla selladora ya que evitaría el escape de aire y como consecuencia podría ocasionar que el winche se pusiera en marcha espontáneamente al expandirse el aire debido a aumentos de la temperatura.
- Tornillos**  
Atornillar el winche a cubierta usando la siguiente tabla para seleccionar el tipo y largo de los tornillos. NOTA: Los tornillos de sujeción a cubierta no se suministran.

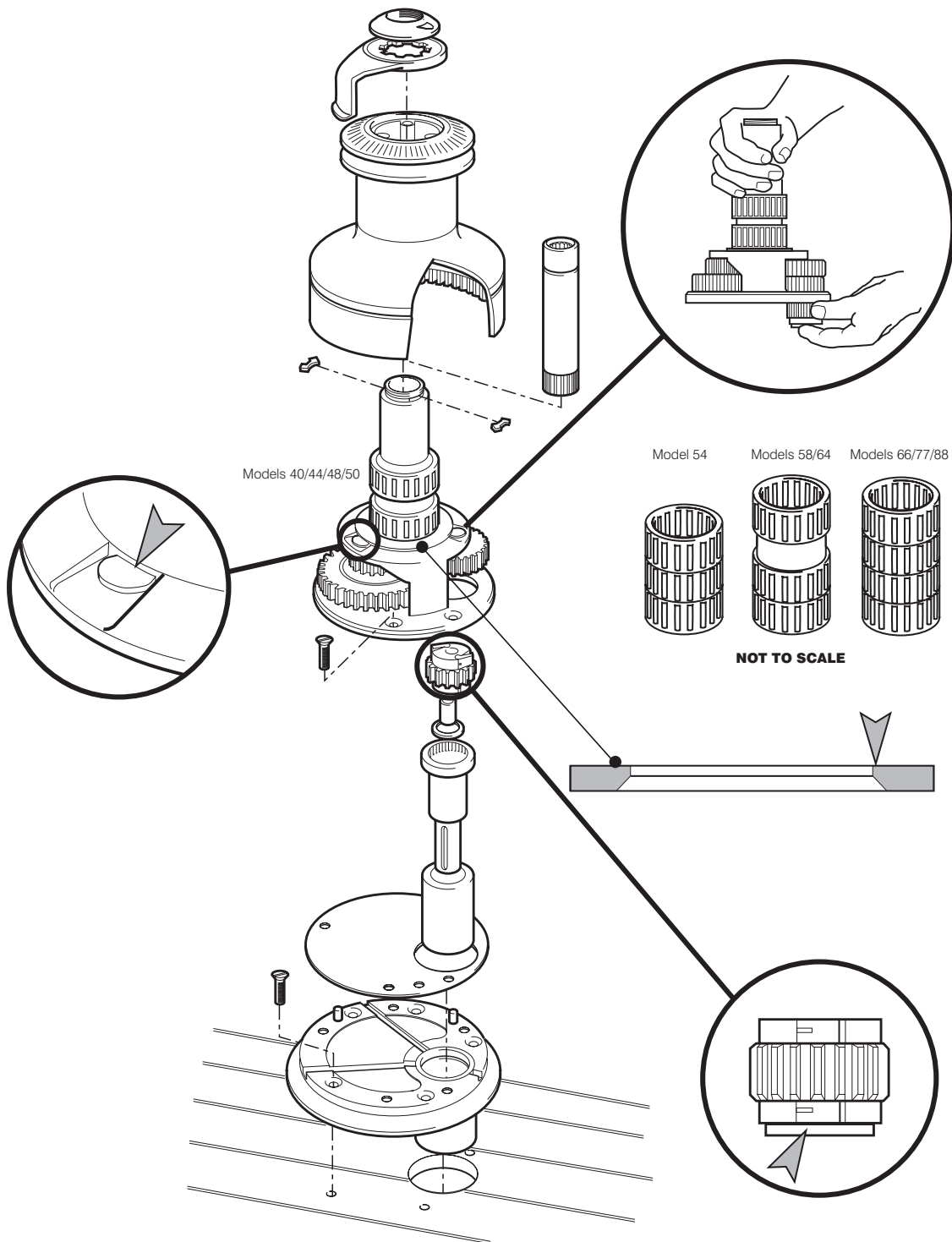
## S

- Kontrollera utrymmet och åtkomligheten under däck. Placera omkopplarna på däck nära vinscharna och så att vinscharna kan observeras. Markera monteringshålens läge med den medlevererade mallen, borra och montera omkopplarna med tätningmedel.  
ANM: Luftslangen får inte utsättas för vridning eller skavning fram till omkopplaren (sublåda).  
VARNING! Var noga med att inte sätta igen luftningshålet med tätningmedel. Om luften inte tränger ut kan vinschen startas av sig självt när luften utvidgas vid ökande temperatur.
- Fästbultar Och-Muttrar**  
Montera vinschen på däck med bultar av den typ och längd som framgår av tabellen nedan. ANM: Fästbultar och -muttrar medlevereras inte.



	Winch	Fastening	Xmm (min)	X" (min)
<b>GB</b> CSK Head, Stainless Steel Washers/Locknuts	40	5 x M6 (1/4" W)	30	1 1/4"
<b>D</b> Senkkopf, Edelstahl-Unterlegscheibe/Selbstsichernde Mutter	44 & 48	5 x M8 (5/16" W)	33	1 5/16"
<b>F</b> Tete Fraisée, Rondelles Inox/Écrous Freinés	50 & 54	6 x M8 (5/16" W)	33	1 5/16"
<b>E</b> Cabeza Plana, Arandela de a/inox/Tuercas Autoblocantes	58	5 x M10 (3/8" W)	36	1 7/16"
	64	5 x M10 (3/8" W)	38	1 1/2"
	66 & 77	6 x M10 (3/8" W)	31	1 1/4"
	88	8 x M10 (3/8" W)	24	1"
	111	6 x M12 (1/2" W)	24	1"

# INSTALLATION





## GB

### Fitting a Convertible Electric Winch

- (i) Place the winch in position to ensure correct fit once the holes have been drilled/cut.
- (ii) Unscrew the top cap.
- (iii) Remove feeder arm and collets.
- (iv) Lift drum off.
- (v) Remove all screws holding centre stem to base.
- (vi) Using a flat bladed screwdriver in the drainage slots, lever off centre stem assembly clear of the two dowel pins taking care to hold the gear stack in position as shown opposite.
- (vii) Remove insulator, lift the base and bed down with a light coating of sealing compound to prevent leaks.
- (viii) Bolt the base plate to the deck ensuring that all fastening heads are countersunk and correctly bedded. Wipe off excess compound.
- (ix) Refit insulator, having made sure it is free of any dirt, cuts or tears.
- (x) Refit the centre stem assembly, taking care to hold the gear stack in position as before. (If pawl gear falls away... note shoulder face is down). Rotating the gears will facilitate re-engagement of the pawls, and ratchet tracks.
- (xi) Replace the drum, collets, feeder arm and screw on the top cap.  
NOTE: For winches 66 - 111, simply remove the winch drum and access to mounting holes is available through holes in the base of the centre stem.

## D

### Montage einer Elektro-Winsh

- (i) Setzen Sie die Winsh an Ihre Position um Bohrungen/Löcher auf korrekten Sitz zu prüfen.
- (ii) Drehen Sie die Topkappe der Winsh ab.
- (iii) Nehmen Sie Führungsarm und Collets ab.
- (iv) Ziehen Sie die Trommel nach oben ab.
- (v) Schraubverbindung Centre Stems Sockelplatte herausdrehen.
- (vi) Mit Schraubendreher in den beiden Abflußkanälen den Centre Stem von der Sockelplatte vorsichtig abhebeln.
- (vii) Isolationsscheibe abziehen, Basis anheben und mit Dichtmaterial wieder aufsetzen.
- (viii) Verbolzen Sie die Basisplatte mit dem Deck und prüfen Sie den korrekten Sitz der Schrauben in der Basis. Ausgetretenes Dichtmaterial sofort entfernen.
- (ix) Isolationsscheibe vorsichtig wieder auflegen. Achten Sie auf saubere Flächen.
- (x) Setzen Sie das Centre Stem wieder auf. Halten Sie die Zahnräder an der alten Position fest. Drehen Sie die Zahnräder um die korrekte Verbindung/Arbeitsweise des Antriebes zu prüfen. Verschrauben Sie das Centre Stem mit der Basisplatte.
- (xi) Setzen Sie die Trommel, den Führungsarm und die Collets wieder auf. Drehen Sie die Topkappe wieder auf.  
ANM.: Bei den Winshen 66 bis 111 nehmen Sie einfach die Trommel ab. Die Bohrungen zum Verschrauben mit dem Deck sind dann frei zugänglich.

## F

### Mise en place d'un winch électrique

- (i) Mettre le winch en place et s'assurer que les trous ont été correctement percés.
- (ii) Dévisser l'écrou de tête.
- (iii) Enlever le doigt-guide ainsi que les clés.
- (iv) Enlever le tambour.
- (v) Enlever toutes les vis assemblant le corps central du winch à l'embase.
- (vi) Avec un tournevis plat que l'on engagera dans les trous d'évacuation d'eau, faire levier pour dégager le corps central des deux goujons d'assemblage en prenant soin de bien maintenir ensemble l'empilage de pignons, tel que montré ci-contre.
- (vii) Enlever l'isolateur, soulever l'embase et appliquer une légère couche de mastic d'étanchéité sur le pont.
- (viii) Fixer l'embase au pont avec des boulons à têtes fraisées légèrement enduites de mastic. Nettoyer le mastic excédentaire.
- (ix) Replacer l'isolateur après vous être assuré qu'il est propre et exempt de toute coupure ou déchirure.
- (x) Remettre le corps central en place en prenant soin de maintenir assemblé l'empilage de pignons (si les pignons se désaccouplent... noter que le grand diamètre est toujours en bas). Faire légèrement tourner le pignon pour faciliter le réengagement des cliquets.
- (xi) Remettre en place le tambour, les clés, le doigt-guide et l'écrou de tête.  
NOTE: Pour les winchs 66 à 111, enlever seulement le tambour. Des lumières dans le corps central permettent d'accéder directement aux trous de fixation.

## E

### Instalar un winche eléctrico

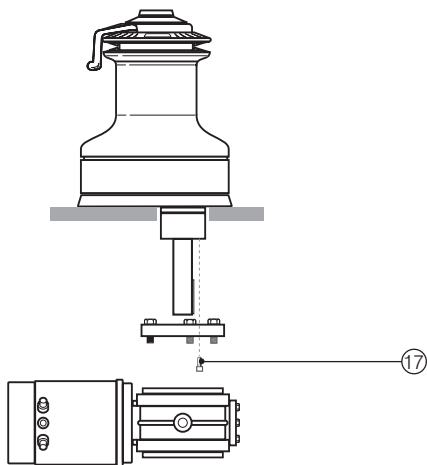
- (i) Posicionar el winche en su lugar asegurándose de que encaje correctamente una vez los agujeros hayan sido cortados y taladrados.
- (ii) Desenroscar la tapa superior.
- (iii) Quitar el brazo de alimentación y los collarines.
- (iv) Levantar el tambor.
- (v) Quitar todos los tornillos que fijan el eje central a la base.
- (vi) Usando un destornillador plano en los agujeros de drenaje, hacer palanca para separar el eje central de los dos tetones de centrado, teniendo cuidado de sujetar los engranajes en su posición, tal como se muestra en el dibujo adjunto.
- (vii) Quitar el aislante, levantar la base y colocarla sellándola con una capa fina de masilla selladora.
- (viii) Atornillar la base a la cubierta asegurándose de que todas la cabezas de los tornillos sean achafanadas y queden correctamente selladas. Quitar la masilla sobrante.
- (ix) Volver a montar el aislante, asegurándose de que esté limpio de cualquier suciedad, sin cortes o daños.
- (x) Volver a montar el eje central, teniendo cuidado de sujetar los engranajes como anteriormente. (si el engranaje de trinquetes cayera... vea que la cara con borde quede hacia abajo). Girar los engranajes facilita el reensamblado de los trinquetes.
- (xi) Volver a montar el tambor, los collarines, el brazo alimentador y enroscar la tapa superior.  
NOTA: Para los winche 66 a 111, simplemente quitar el tambor y se puede acceder a los agujeros de montaje en la base del eje central.

## S

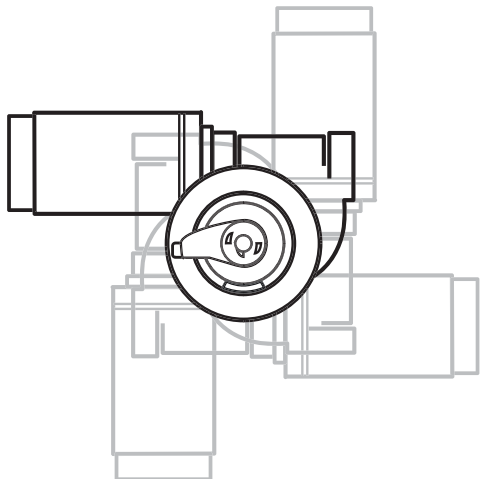
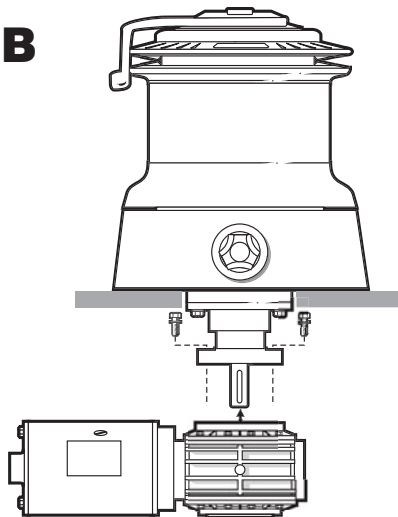
### Montering av elvinsch

- (i) Placera vinschen så att den kommer i rätt läge när hålen har borrats.
- (ii) Skruva av det övre locket.
- (iii) Ta bort inmatningsarmen och spännhylsorna.
- (iv) Lyft av trumman.
- (v) Ta bort alla skruvar som fixerar centrumspindeln på bottenplattan.
- (vi) Stick in en skruvmejsel i dräneringsspåren och bänd loss centrumspindeln från de cylindriska tapparna. Var noga med att behålla kugghjulssatserna i läge enligt figuren på motstående sida.
- (vii) Ta bort isoleringen, lyft bottenplattan och applicera ett tunt lager tätningsmedel för att undvika läckage.
- (viii) Bulta fast bottenplattan på däck och se till att alla fästbulthuvuden är försänkta och i kontakt med tätningsmedel. Torka av överflödigt tätningsmedel.
- (ix) Kontrollera att isoleringen är ren och oskadad, och passa in den i läge.
- (x) Montera centrumspindeln och se samtidigt till att kugghjulssatserna har samma läge som tidigare. (Om spårhjulet faller ur ... observera att skuldran skall vara vänd nedåt). Roter dreven för att underlätta inkugning av spärrmekanismen.
- (xi) Sätt tillbaka trumman, spännhylsorna, inmatningsarmen och skruva fast det övre locket.  
ANM: För vinschar av storlek 66 - 111 är monteringshålen åtkomliga genom håll i centrumspindelns bottenplatta efter borttagning av vinschtrumman.

**A**



**B**



**GB**

### Winch/Motor Gearbox Coupling

Mechanical coupling of the horizontal drive unit and reduction gearbox to the winch should be mounted as per diagrams 3 & 4 and instructions of previous pages.

The horizontal drive unit assembly should be bolted from below decks. Use threadlock on item No.17 page 18.

The positioning of the motor gearbox must be checked prior to cutting for deck/hull and bulkhead clearance (see figure 3 & 4).

The motor gearbox can be rotated and fitted in 90° steps.

**D**

### Winch/Motor-Verbindung

Die mechanische Verbindung von Antriebs- und Winscheneinheit sollte wie in der Zeichnung beschrieben montiert werden.

Die Antriebseinheit wird unter Deck angebolt.

Verwenden Sie „Threadlock“ au Schraubey.

Die Position der Antriebseinheit muß vor dem Ausschneiden des Durchlasses geprüft werden (Siehe Punkt 3 und 4).

**F**

### Assemblage winch-boîte/moteur

L'ensemble horizontal, constitué par le moteur et la boîte de réduction, doit être monté au winch selon les schémas 3 & 4 et les instructions des pages précédentes.

Le moteur/boîte horizontal doit être boulonné sous le pont. Utiliser du frein filet sur la pièce 17 page 18.

La position de l'ensemble moteur/boîte doit être vérifiée avant de percer le pont pour s'assurer qu'il n'y a pas d'interférences entre cet ensemble et le pont, la coque ou une cloison (voir schémas 3 & 4).

Cet ensemble peut être positionné selon 4 angles de 90°.

**E**

### Acoplamiento del Winche al motor y reductora

El acoplamiento mecánico del winche con la reductora y el motor se debe realizar según los dibujos 3 y 4 y las instrucciones de las páginas anteriores.

El conjunto de motor horizontal se debe atornillar bajo cubierta. Usar fijatornillos en la pieza nº 17 de la página 18

La posición de la reductora y el motor se debe probar antes de cortar la cubierta, para asegurarse de que tiene suficiente holgura con el casco, cubierta y mamparos.

El motor y reductora se pueden girar y montar en pasos de 90°.

**S**

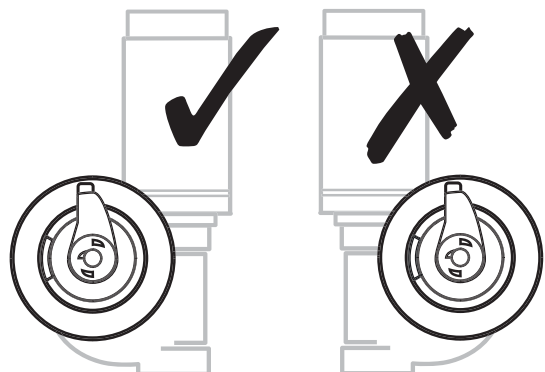
### Koppling för motor/växellåda

Kopplingen från den horisontella drivningen och reduktionsväxeln till vinschen bör monteras enligt figur 3 & 4 och anvisningarna på de föregående sidorna.

Det horisontella drivpaketet bör bultas fast från undersidan av däck. Använd gänglåsmedel, artikel No. 17 på sida 18.

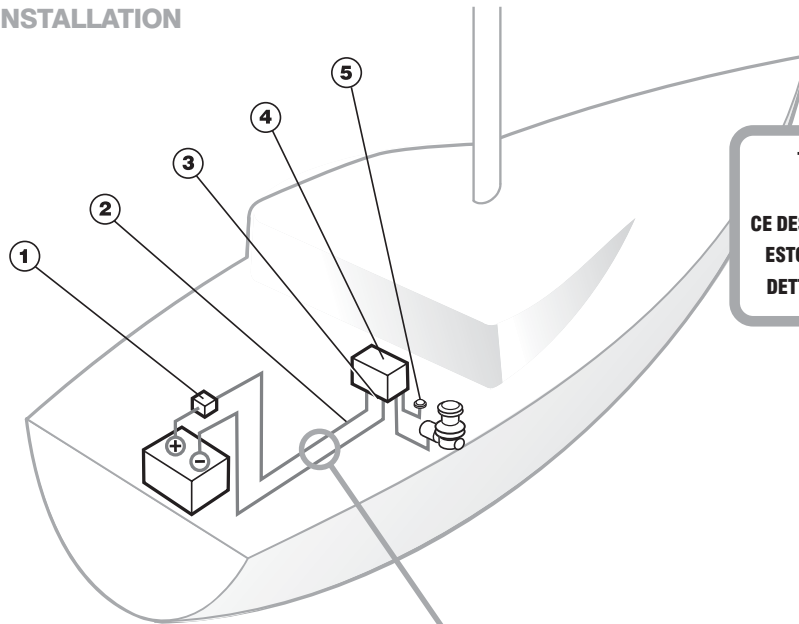
Kontrollera motorns/växellådans placering och avståndet till ev. skott innan håll tas upp i däck/skrov (se figur 3 & 4).

Motor/växellåda kan monteras i steg om 90°.



# ELECTRIC WIRING INSTALLATION

INSTALLATION DER ELEKTRIK • RACCORDEMENT ELECTRIQUE • INSTALACION DEL CABLEADO • ELEKTRISK INSTALLATION



**THIS IS NOT A WIRING DIAGRAM  
DIES IST KEIN SCHALTPLAN  
CE DESSIN N'EST PAS UN PLAN DE CABLEAGE  
ESTO NO ES UN ESQUEMA DE CABLEADO  
DETTA ÄR INTE ETT KOPPLINGSSHEMA**

## GB

1. Position the recommended circuit breaker close to the battery (see wiring diagram). See page 22
2. Route 2 cables (see size table) from battery to the control box.
3. Attach motor cables to control box (see wiring diagram) using recommended cable sizes.
4. Position the control box near the winch ( $\pm 1$  metre) in a dry area for watertight security and accessible for maintenance.
5. Position deck switches in view of winch. Route wire and attach to control box (see wiring diagram). Check correct rotation of winch (p12).

## D

1. Positionieren Sie den nötigen Stromkreisunterbrecher an einem zugänglichen Ort in Nähe der Batterie.
2. Ziehen/verlegen Sie 2 Kabel (Querschnitte siehe Tabelle) von der Batterie zur Sicherung und Control-Box. Entfernen Sie die Kontakte an der Batterie.
3. Verklabeln Sie den Motor mit der Control-Box lt. Schaltplan.
4. Positionieren Sie die Control-Box in der Nähe der Winsic ( $\pm 1$  metre) an einem zugänglichen und trockenen Platz.
5. Deckstaster in bedienungsfreundlicher Position montieren und lt. Schaltplan mit der Control-Box verbinden. Schließen Sie den Kontakt zur Batterie. Prüfen Sie nun die Funktion der Winsic (p12).

## F

1. Installer le disjoncteur près de la batterie (voir le plan de câblage).
2. Tirer 2 câbles de la batterie au relais (voir le tableau des diamètres).
3. Fixer les câbles au relais (voir le plan de câblage) en s'assurant qu'ils sont d'une section correcte.
4. Installer le relais près du winch ( $\pm 1$  metre), dans un endroit sec protégé et accessible pour l'entretien.
5. Installer les boutons de commande en vue des winchs. Tirer les câbles et les fixer aux relais (voir le plan de câblage). Vérifier que le winch tourne correctement (p12).

System Voltage	Distance (Power Supply to Winch)	Cross Sectional Area	Cable Size (US Only)	Battery Size
12V	Up to 10m (33ft)	50mm <sup>2</sup>	1/Ø	≥300 Amp/Hrs
24V	10 to 15m (33 to 49ft)	70mm <sup>2</sup>	2/Ø	
12V	15 to 20m (49 to 66ft)	95mm <sup>2</sup>	3/Ø	
24V	Up to 7m (23ft)	25mm <sup>2</sup>	3	
24V	7 to 10m (23 to 33ft)	35mm <sup>2</sup>	2	
24V	10 to 13m (33 to 43ft)	50mm <sup>2</sup>	1/Ø	

## E

1. Situar el disyuntor del valor recomendado cerca de la batería (ver esquema de cableado).
2. Instalar dos cables desde la batería hasta el relé (ver tabla de diámetros).
3. Conectar los cables del motor a la caja de control (ver esquema de cableado) utilizando cables de la sección recomendada.
4. Situar la caja de control cerca del winche ( $\pm 1$  metre) en un lugar seco para mayor seguridad y que sea accesible para su mantenimiento.
5. Instalar siempre el pulsador a la vista del winche. Instalar los cables de mando y conectarlos al relé (ver esquema de cableado). Verificar que el winche gira correctamente (p12).

## S

1. Placera rekommenderad automatsäkring nära batteriet (se kopplingsschemat).
2. Dra två kablar (se dimensioneringstabellen) från batteriet till styrenheten.
3. Anslut motorkablarna (se kopplingsschemat och dimensioneringstabellen).
4. Placera styrenheten nära vinschen ( $\pm 1$  metre) i ett vattentätt utrymme där den är åtkomlig för service.
5. Placera däckskontaktarna inom synhåll från vinschen. Dra kablaget och anslut till styrenheten enligt kopplingsschemat. Kontrollera vinschens rotationsriktning (p12).

**LEWMAR®**

# ELECTRICAL CONNECTIONS

ELEKTRISCHE VERBINDUNGEN • BRANCHEMENTS • ELECTRIQUE • CONEXIONES ELECTRICAS • ELEKTRISKA ANSLUTNINGAR

**GB**

## Installation Schematic

1. Air switch kit 69000022.
2. Electrical switch 69000018 (grey wire not used).
3. Connect switch(es) across terminals.
4. Connect thermal cutout wires from winch motor.
5. Negative earth must be used.
6. The deck switch wires should be fitted as shown on wiring diagrams.

WARNING! Voltage drop must not exceed -2V over completed cabling installation. Check all connections for water tight security. Lewmar recommends an isolator to be fitted in the circuit in a accessible position.

WARNING! Connect the power supply cables to the battery last when the winch installation has been completed and checked for correct installation. Incorrect connection of motor cables may damage the unit.

**D**

## Eingang-Anschlußplan

1. Deckstaster Luft-Schaltung 69000022
2. Deckstaster 69000018 (graues Kabel ohne Verwendung!)
3. Verbinden Sie die Schalter mit entsprechenden Terminals.
4. Verbinden Sie thermischen Cut-Out des Winsch-Motors.
5. Negative Masse muß geschaltet werden.
6. Die Kabel der Deckstaster müssen lt. Schaltplan angeschlossen werden.

WARNUNG! Stromverlust des Systemes darf -2V nicht übersteigen. Prüfen Sie alle Anschlüsse auf Wasserdichtigkeit. Lewmar empfiehlt einen Hauptschalter an zugänglicher Stelle.

WARNUNG! Verbindung Sie das System erst dann mit der Batterie, wenn alle Anschlüsse lt. Montageanleitung vorhanden und geprüft sind! Falsche oder lose Anschlüsse können Schäden am System hervorrufen!

**F**

## Branchements Électrique

1. Kit bouton pneumatique 69000022.
2. Bouton électrique 69000018 (ne pas utiliser le fil gris).
3. Brancher les fils des boutons aux bornes.
4. Brancher les fils du thermique moteur.
5. La masse doit impérativement être branchée.
6. Brancher les fils du bouton de commande tel qu'indiqué sur le plan de câblage.

ATTENTION: Les chutes de voltage ne doivent pas excéder 2 volts tout au long de l'installation. Vérifier la bonne étanchéité des contacts. LEWMAR recommande la mise en place d'un coupe-circuit sur l'alimentation, dans un lieu accessible.

ATTENTION: Ne brancher le circuit à la batterie qu'au dernier moment, quand l'installation est terminée et après l'avoir bien inspectée. Un mauvais branchement des câbles du moteur peut entraîner des détériorations.

**E**

## Esquema de instalación

1. Kit de pulsador neumático 69000022.
2. Pulsador eléctrico 6900 0018 (el hilo gris no se usa).
3. Conectar el/los pulsador/es a los terminales.
4. Conectar el sensor de desconexión por sobrecalentamiento del motor.
5. La conexión negativa a masa debe usarse.
6. Los pulsadores de cubierta se deben instalar como se muestra en los esquemas de cableado.

Atención! La caída de voltaje no debe exceder -2V en el cableado completo. Comprobar todas la conexiones para verificar que sean estancas. Lewmar recomienda instalar un desconectador en el circuito en una posición fácilmente accesible.

Atención! Conectar los cables de alimentación a la batería en último lugar, tras completar la instalación y haber verificado que sea correcta. La conexión incorrecta de los cables del motor puede dañar la unidad.

**S**

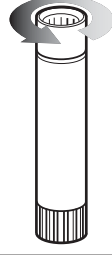

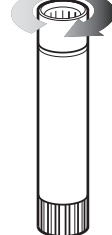
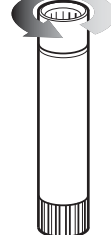
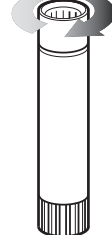
## Installationsschema

1. Tryckluftkontakt, sats 69000022.
2. Elektrisk kontakt 69000018 (grå ledare används ej).
3. Anslut kontakten (kontakterna) över uttagen 1 & 2.
4. Anslut kablarna för värmesäkringerna på motorn.
5. Negativ jord måste användas.
6. Däckkontaktens kablar måste ansutas som diagramet visar.

WARNING! Spänningsfallet över hela installationen får inte överskrida 2 V. Kontrollera att alla anslutningar är vattentäta. Lewmar rekommenderar att en isolator installeras på åtkomlig plats i kretsen. VARNING! Anslut strömförsörjningskablarna till batteriet först efter det att vinschinstallationen är klar och har kontrollerats. Felaktig anslutning av motorkablarna kan skada enheten.

## CORRECT SPINDLE ROTATION

- KORREKTE DREHRICHTUNG DER SPINDEL
- ROTATION CORRECTE DE L'AXE
- ROTATION CORRECTA DE L'EJE
- RÄTT SPINDEL ROTATIONS •

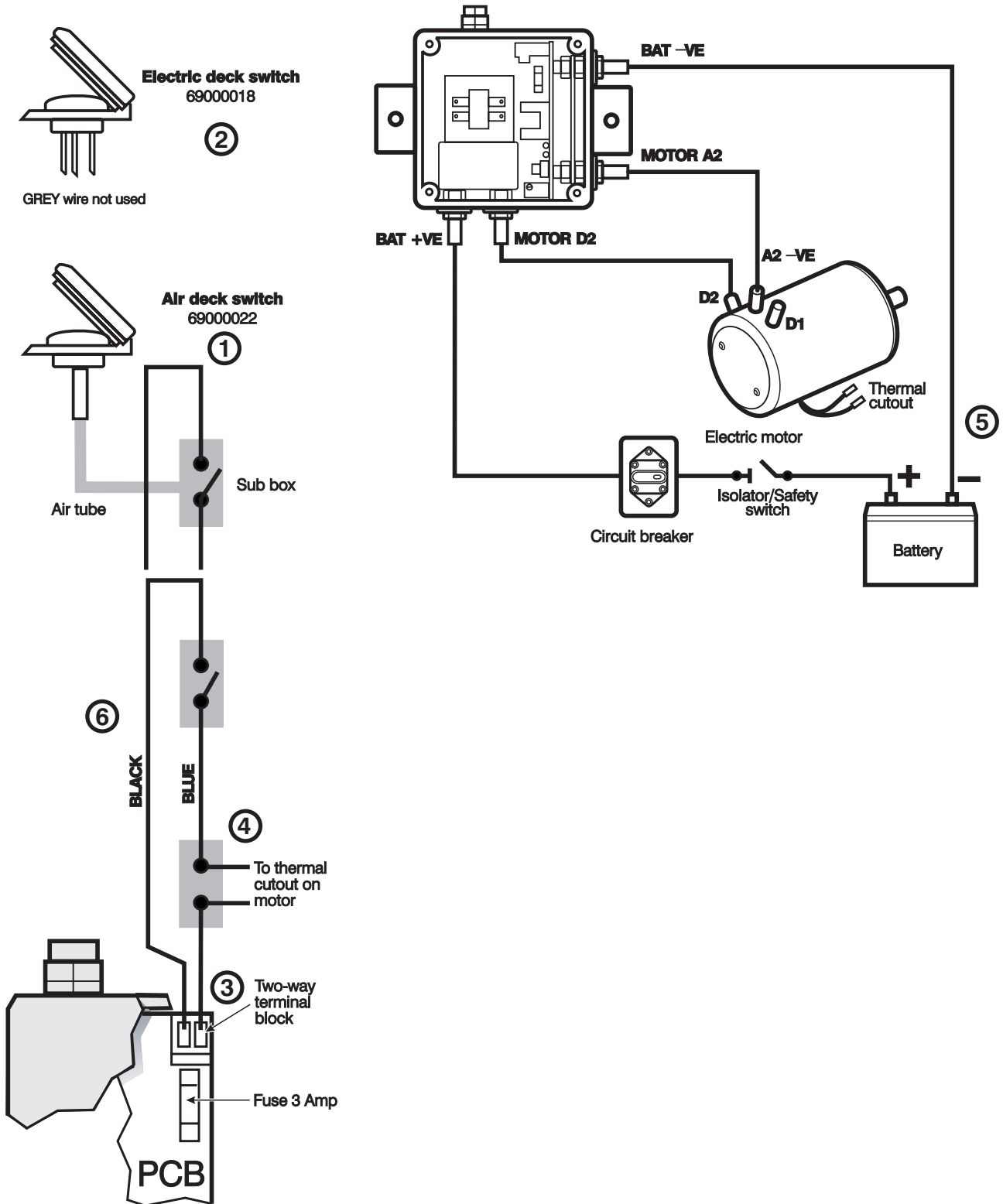
Winch	1st Gear	2nd Gear	3rd Gear
2 Speed 66 - 111			
3 Speed 66 - 111			

# ELECTRICAL CONNECTIONS

ELEKTRISCHE VERBINDUNGEN • BRANCHEMENTS • ELECTRIQUE • CONEXIONES ELECTRICAS • ELEKTRISKA ANSLUTNINGAR

## Deck Switch Wiring

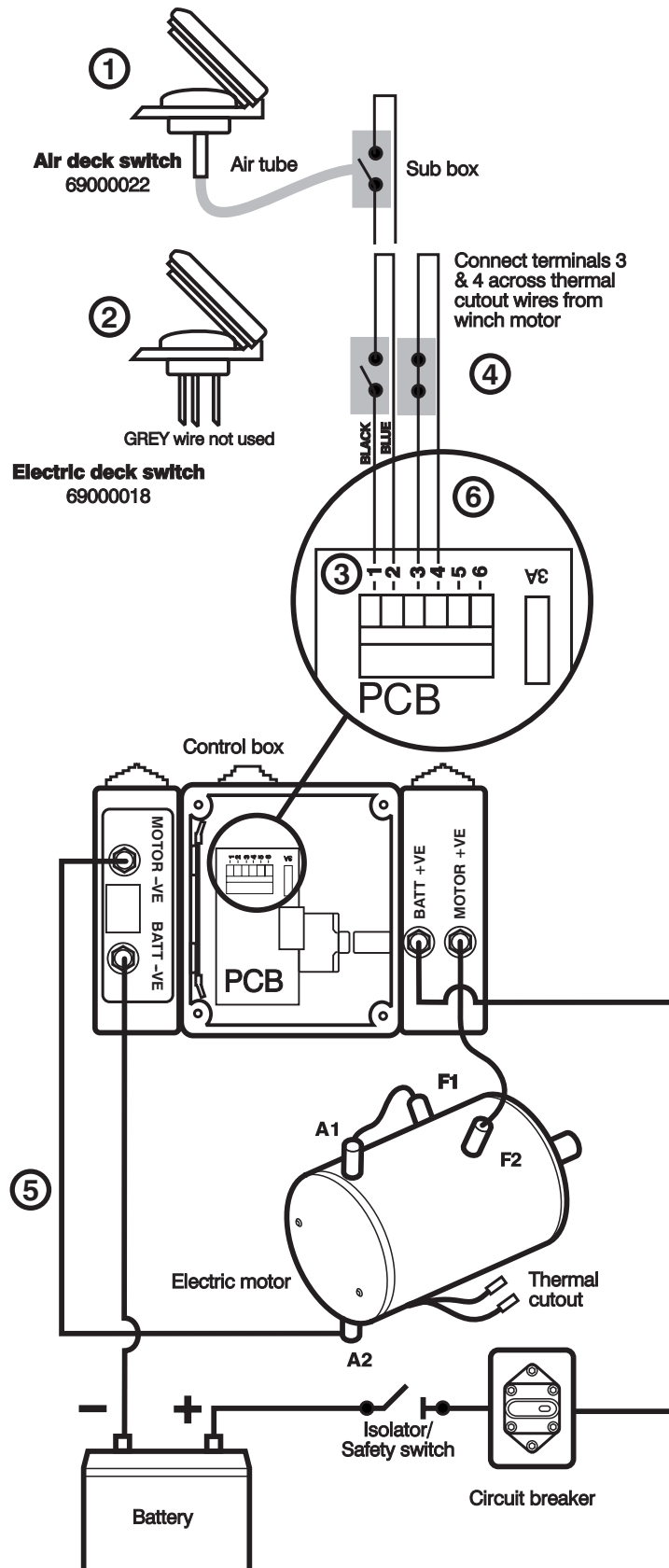
Single Speed Winches 40 to 48, 12V & 24V Ref: WSD 0873



# ELECTRICAL CONNECTIONS

ELEKTRISCHE VERBINDUNGEN • BRANCHEMENTS • ELECTRIQUE • CONEXIONES ELECTRICAS • ELEKTRISKA ANSLUTNINGAR

## Single Speed Winches 50 to 64, 12V & 24V





# PERFORMANCE DIAGRAMS

## LEISTUNGS DIAGRAMME • TABLEAUX DE PERFORMANCES • GRAFICOS DE PRESTACIONES • PRESTANDADIAGRAM

### GB

The following graphs show line speed and amperage draw relative to the load applied. Each control box is set to cut out at the SWL which is 50% of the breaking load.

#### Key for graphs:

1. Line speed (M/min)
2. Load (Kgs)
3. Current (Amps)
4. Expected Genoa sheet loads
5. Stall/Control box cut out

### D

Die folgenden Diagramme zeigen Leinengeschwindigkeit und Stromverbrauch im Verhältnis zur Belastung. Jede Control-Box ist auf den Cutout (SWL) der Winsch eingestellt. Dieser Cutout wird bei 50% der Bruchlast aktiv.

#### Schlüssel für Grafik:

1. Leinengeschwindigkeit
2. Last
3. Verbrauch
4. Ungef Schotlast
5. Abschaltung

### F

Les graphiques ci-dessous indiquent la vitesse d'enroulement ainsi que l'ampérage en fonction de la charge. Chaque boîtier de contrôle est calibré pour couper l'alimentation quand la charge de travail est atteinte (50% de la charge de rupture).

#### Repères sur les graphiques:

1. Vitesse d'enroulement (M/mn)
2. Charges (Kgs)
3. Consommation (Amps)
4. Charge prévue sur écoute génois
5. Calibrage du boîtier de contrôle

### E

Los gráficos siguientes muestran la velocidad del cabo y el amperaje en relación a la tracción ejercida. Cada caja de control se ajusta para cortar la alimentación cuando se alcanza la carga segura de trabajo (SWL), que es el 50% de la carga de rotura.

#### Clave de los gráficos:

1. Velocidad del cabo (m./min.)
2. Tracción (Kgs.)
3. Consumo (Amps)
4. Cargas esperadas en la escota de génova
5. Parada/Corte de la caja de control

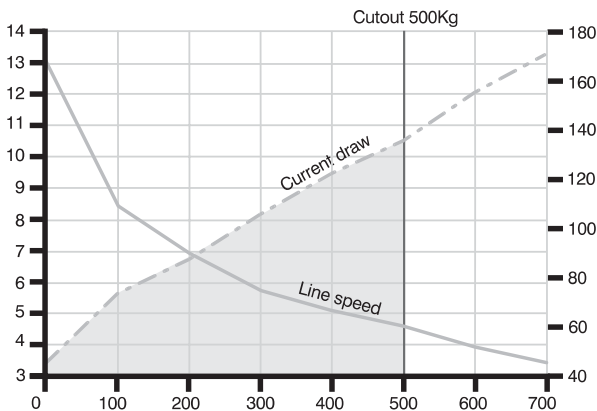
### S

I nedanstående diagram återges skothastighet och strömförbrukning som funktion av lasten. Styrenheterna är inställda så att strömmen bryts vid 50% av beräknad brottlast.

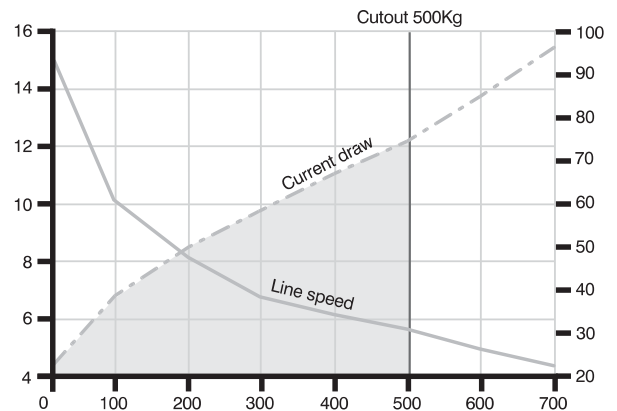
#### Diagramförklaringar:

1. Skothastighet (m/min)
2. Last (kg)
3. Ström (A)
4. Förväntad genuaskotlast
5. Stopp/styrenhet bryter

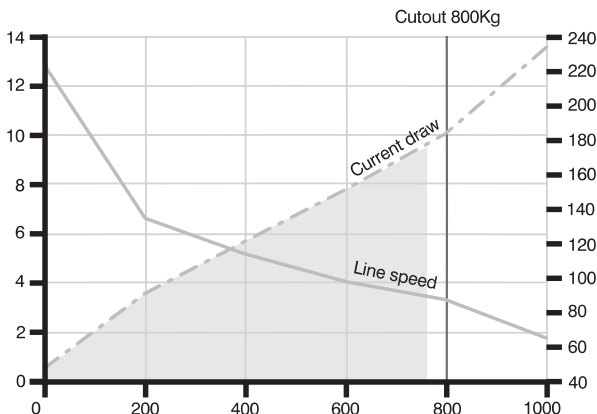
### Model 40 Electric 12 Volts



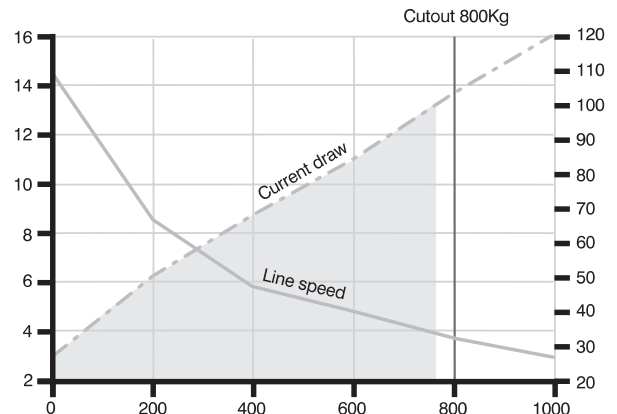
### Model 40 Electric 24 Volts



### Model 44 Electric 12 Volts



### Model 44 Electric 24 Volts

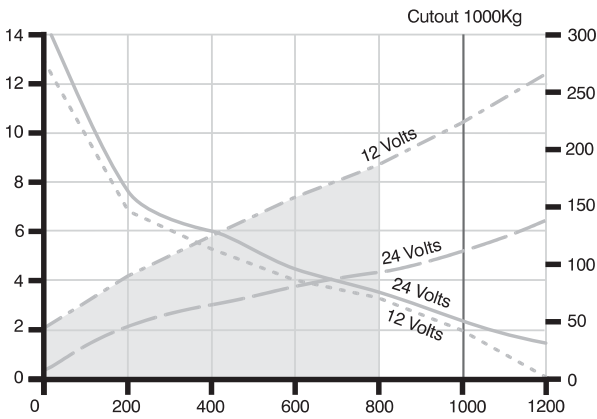




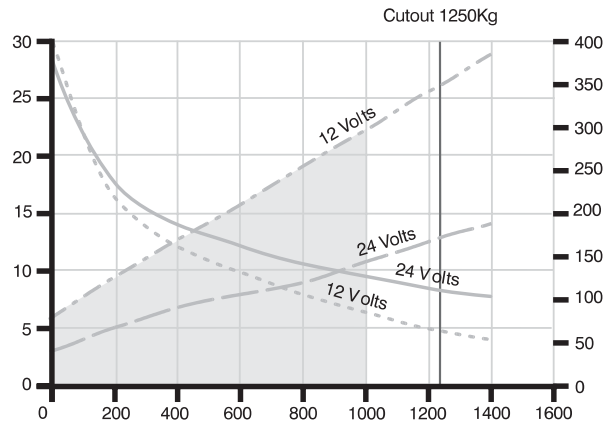
# PERFORMANCE DIAGRAMS

LEISTUNGS DIAGRAMME • TABLEAUX DE PERFORMANCES • GRAFICOS DE PRESTACIONES • PRESTANDADIAGRAM

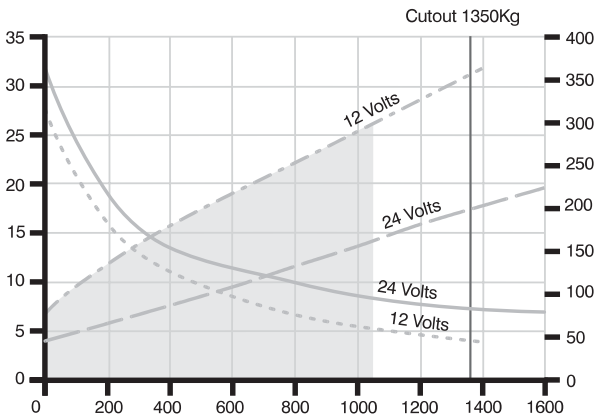
**Model 48 Electric 12 & 24 Volts**



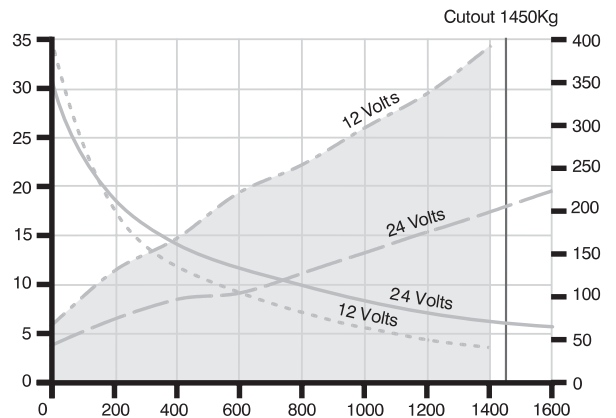
**Model 50 Electric 12 & 24 Volts**



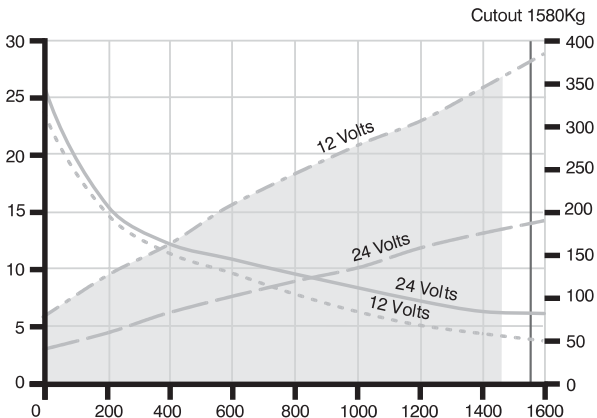
**Model 54 Electric 12 & 24 Volts**



**Model 58 Electric 12 & 24 Volts**

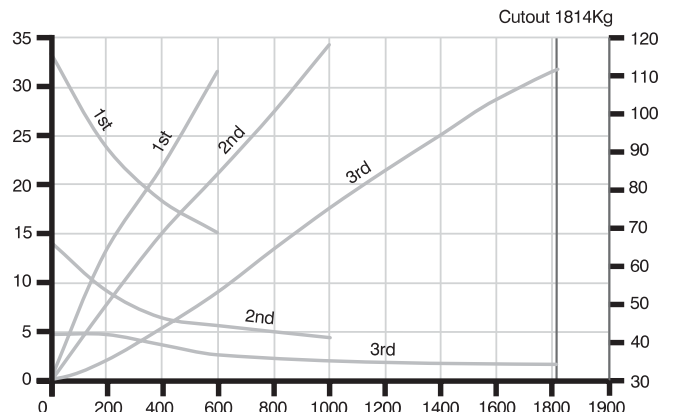


**Model 64 Electric 12 & 24 Volts**



**Model 66/3 Electric 12 & 24 Volts**

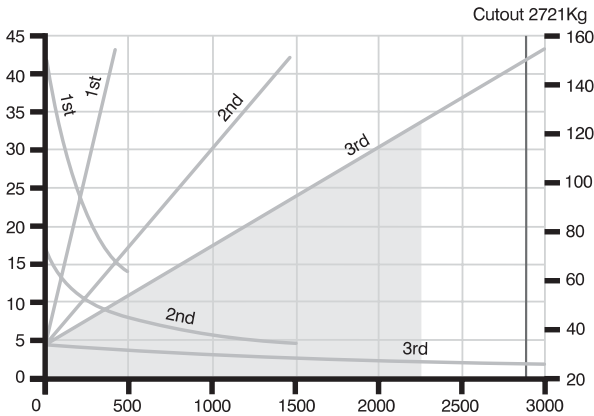
For Model 66/2 Electric 24 Volt use 2nd & 3rd gear results



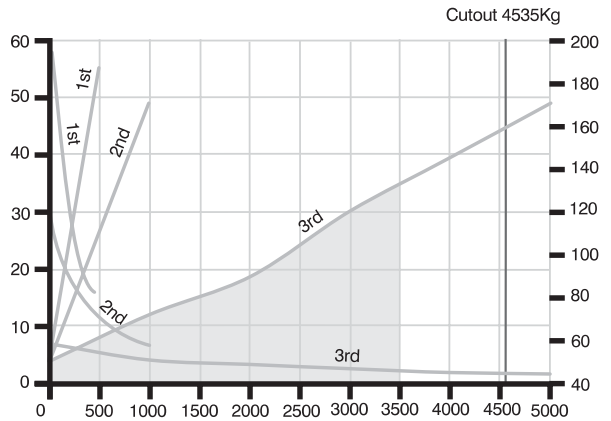
# PERFORMANCE DIAGRAMS

LEISTUNGS DIAGRAMME • TABLEAUX DE PERFORMANCES • GRAFICOS DE PRESTACIONES • PRESTANDADIAGRAM

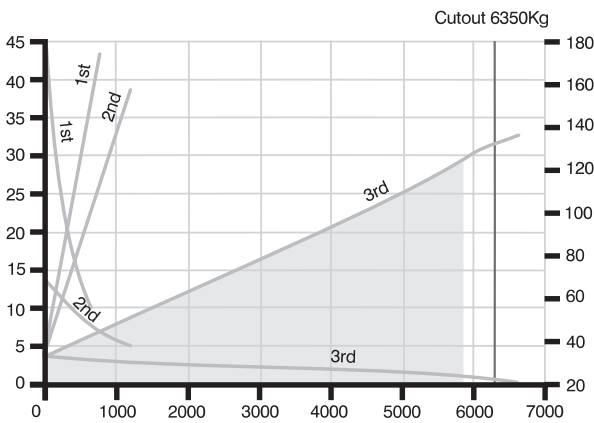
## Model 77/3 Electric 24 Volts



## Model 88/3 Electric 24 Volts



## Model 111 Electric 24 Volts



## MAXIMUM LOAD VALUES

MAX. BELASTUNG • VALEURS DES CHARGES MAXIMUM • VALORES MAXIMOS DE CARGA • MAXIMAL BELASTNING

### GB

NOTE: Maximum safe working loads are recommended to be not more than the those detailed below. This provides an acceptable safety margin for dynamic load surges in extreme sea conditions.

### D

ANM: Die maximale sichere Arbeitslast darf den unten aufgeführten Wert nicht übersteigen. Dies gewährt eine Sicherheitsreserve zum Abfangen dynamischer Lasten z.B. bei extremen Seeverhältnissen.

### F

NOTE: Les charges maximum de travail ne doivent pas excéder celles indiquées ci-dessous. Ceci laisse une marge de sécurité suffisante pour faire face aux efforts dynamiques dans les cas extrêmes.

### E

NOTA: Se recomienda que las cargas seguras de trabajo no excedan las que se detallan a continuación. Esto proporciona un margen de seguridad aceptable para las puntas de carga dinámica que se pueden dar en condiciones de mar extremas.

### S

ANM: Maximala säkerhetsbelastningar rekommenderas att inte överstiga nedan angivna värden. (Detta ger en acceptabel säkerhetsgräns för de dynamiska belastnings fall som uppstår under extrema sjöförhållanden).

## ROPE DIAMETERS

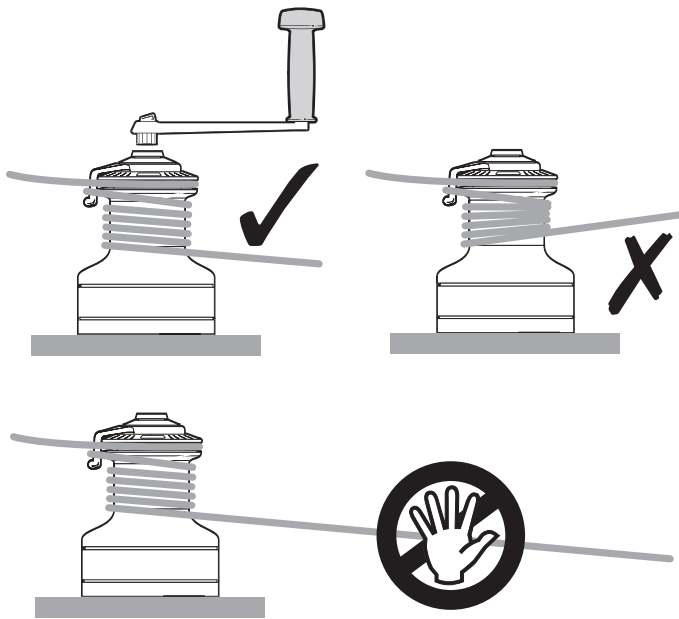
MAX. DURCHM • DIAMETRES DES CORDAGES • DIAMETROS DE CABO • SKOTDIAMETER

Model	Rope Ø (mm)	Rope Ø (in)
40	8 to 12	5/16" to 1/2"
44 & 48	8 to 14	5/16" to 9/16"
50 & 54	8 to 16	5/16" to 5/8"
58, 62 & 64	8 to 18	5/16" to 11/16"
66	10 to 20	3/8" to 3/4"
77	12 to 22	1/2" to 7/8"
88	12 to 25	1/2" to 1"
111	16 to 38	5/8" to 1 1/2"

Model	Maximum Load (Kg)	Maximum Load (lbs)
40	795	1750
44	1136	2500
48	1247	2750
50	1363	3000
54	1474	3250
58	1587	3500
64	1700	3750
66	2727	6000
77	3409	7500
88	4545	10000
111	6363	14000

# OPERATING YOUR WINCH

BEDIENUNG DER WINSCH • ENTRETIEN DE VOTRE WINCH • MANTENIMIENTO DEL WINCHE • HUR DU ANVÄNDER VINSCHARNA



## GB

Ocean Winches 40 - 64 are single speed powered winches & manual 2 speed, these winches employ an override ratchet gearing for safety when winching manually.

Ocean Winches 66 - 111 are 2 or 3 speed powered and manually operated, they will not drive electrically while the winch lock-in handle is in the drive socket.

1. Adjust the feeder arm so that the rope tails into a secure area away from the incoming line.
2. There must be at least 3 turns of rope around the winch before being passed across the feeder arm in to the wavespring self tailing jaws.
3. Use the winch handle or electric switch to operate the winch (remove handle after use).  
**WARNING!** NEVER hold the incoming rope to the winch while the winch is operated. Only control the rope leaving the winch.
4. To pay out is carried out as per manual winch.  
**WARNING!** Always switch off the winch at the curcuit breaker/isolator after sailing to prevent accidental operation.  
**WARNING!** When leaving the boat, turn winches off at isolator/curcuit breaker to avoid accidental operation.

## D

Ocean Winschen 40-64 sind elektrische Eingang- und manuelle Zweigang-Winschen. Diese Winschen besitzen ein Override-Getriebe zur Sicherheit bei manuellem Einsatz.

Ocean Winschen 66-111 sind entweder Zwei- oder Dreigang-Winschen - elektrisch und manuell. Diese Winschen arbeiten nicht elektrisch, wenn die Kurbel lock-in in die Winsch eingesetzt ist.

1. Stellen Sie den Führungsarm so ein, daß die Schot an einen sicheren Platz im Cockpit ausgeworfen wird.
2. Es müssen stets mindestens 3 volle Törns Tauwerk auf die Trommel gelegt werden bevor diese über den Führungsarm in den Selftailer gelegt wird.
3. Setzen Sie entweder den elektrische oder manuellen Antrieb der Winsch ein (nehmen Sie die Kurbel nach Gebrauch von der Winsch).  
**WARNUNG!** Halten Sie niemals die einkommende Leine vor der Trommel in der Hand. Kontrolliertesw Fieren ausschließlich über die Trommel.
4. Schoten fieren in der herkömmlichen und kontrollierten Art.  
**WARNUNG!** Isolieren Sie stets nach dem Segeln den Stromkreislauf der Winsch um gefährliches Starten „aus Versehen“ ausschließen zu können.

## F

Les winchs OCEAN 40 à 64 sont mono-vitesse quand ils sont entraînés par le moteur, et bi-vitesses avec la manivelle. Ces winchs sont équipés d'un pignon de sécurité à cliquet permettant de les actionner sans danger, avec une manivelle.

Les winchs 66 à 111 sont à 2 ou 3 vitesses, qu'ils soient entraînés par le moteur ou par une manivelle. Ils ne peuvent être mis en route si une manivelle lock-in est engagée sur le winch.

1. Régler le doigt-guide de telle façon que le cordage sortant se dévide dans un endroit sûr, loin du cordage sous traction.
2. Un minimum de 3 tours autour du tambour est indispensable, avant d'engager le cordage dans la mâchoire Self Tailing.
3. Utiliser la manivelle ou le bouton électrique pour faire fonctionner le winch (enlever la manivelle après usage).  
**ATTENTION!** Ne jamais toucher le cordage sous charge devant le winch pendant que ce dernier est en fonctionnement. Seul le cordage sortant des mâchoires peut être manipulé.
4. Pour filer, faire comme avec un winch normal non motorisé.  
**ATTENTION!** Pour éviter les accidents, toujours couper l'alimentation du winch au disjoncteur/coupe-circuit quand vous avez terminé de naviguer.  
**ATTENTION!** Avant de quitter le bateau, pensez à couper l'alimentation afin d'éviter une mise en route accidentelle.

## E

Los winches Ocean del 40 al 64 tienen una velocidad en accionamiento eléctrico y 2 velocidades manuales y utilizan un sistema de engranajes de chicharra como seguridad al accionarlos manualmente.

Los winches Ocean del 66 al 111 tienen 2 o 3 velocidades en accionamiento eléctrico y manual, y no funcionan eléctricamente cuando una manivela lock-in está en su posición.

1. Ajustar la posición del alimentador de modo que el cabo se expulse hacia una área segura, apartada del cabo entrante.
2. Debe haber como mínimo 3 vueltas de cabo en el tambor antes de pasarlo por el alimentador a la mordaza del self tailing.
3. Usar una manivela o el pulsador eléctrico para accionar el winche (quitar la manivela tras el uso).  
**Atencion!** No sujetar NUNCA el cabo entrante en el winche cuando se acciona. Manejar solo el cabo expulsado por el winche.
4. El cabo se amolla de la manera convencional.  
**Atención!** Desconectar siempre el winche en el disyuntor o desconectador tras navegar para prevenir su funcionamiento accidental.  
**Atención!** Desconectar siempre los winches en el disyuntor o desconectador al abandonar la embarcación para evitar su funcionamiento accidental.

## S

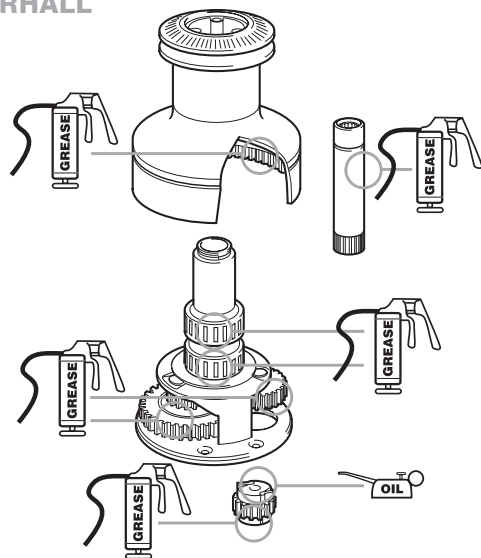
Ocean vinschar 40 - 64 är enväxlade vid eldrift & tvåväxlade vid manuell vinschning. Dessa vinschar har ett spårverk som förhindrar överbelastning vid manuell vinschning.

Ocean vinschar 66 - 111 är två- eller treväxlade vid eldrift och manuell vinschning. De kan inte manövreras elektriskt när vinschhandtaget lock-in sitter kvar på vinschen.

1. Justera inmataren så att självlösningen kommer bort från den inkommande parten.
2. Trumman måste beläggas med minst tre varv innan skotet leds över inmataren och in i självlösningen.
3. Sköta vinschen med vinschhandtaget eller kontakten (ta bort handtaget efter användning).  
**VARNING!** Håll ALDRIG i den inkommande parten när vinschen skotas, endast i den del av skotet som lämnar vinschen.
4. Skotet slackas som på en vanlig, manuell vinsch.  
**VARNING!** Stäng alltid av vinschen med automatsäkring efter segling för att förhindra olycksfall.  
**VARNING!** Stäng alltid av vinscharna med automatsäkring när du lämnar båten för att förhindra olyckor.

# SERVICING YOUR WINCH

## PFLEGE DER WINSCH • ENTRETIEN DE VOTRE WINCH • MANTENIMIENTO DEL WINCHE • UNDERHÅLL



### GB

**WARNING!** Turn the power off at the circuit breaker/isolator before any maintenance/servicing is carried out.  
Winches need regular maintenance to operate at peak efficiency otherwise permanent damage and premature wear can result.

- MONTHLY**  
Hose down with fresh water then lightly oil and grease as per illustration taking care not to get any grease in the pawls as they will stick in operation.
- TWO OR THREE TIMES DURING ACTIVE SAILING SEASON**  
Strip, clean, check and relubricate.
- END OF SEASON OR BEGINNING OF NEW SEASON**  
Strip, clean, thoroughly check for damage, lubricate and reassemble as detailed in the service manual.  
Check condition of motor gearbox. In the event of corrosion, clean and repaint motor with marine grade oil based enamel paint.  
**WARNING!**  
Electric motors become hot during and for some time after use. These units have an oil filled gearbox. **DO NOT** remove the motor. For more details ask for the free booklet and manual "How to Service Your Winch" B 2304, "Winch Parts Manual Volume 8" B 2196 and "Custom Winch Service Manual Volume 7" B2312 (77-144/2).

### D

**WARNUNG!** Vor Beginn der Pflegearbeiten unterbrechen Sie den Kontakt des Systemes zur Batterie!

Winschen müssen regelmäßig gewartet und gepflegt werden damit zuverlässige und sichere Einsätze gewährleistet werden können.

- MONATLICH**  
Abspülen mit Süßwasser, leicht ölen und fetten (lt. Skizze). Kein Fett an die Klinken um ein Verkleben zu verhindern.
- ZWEI ODER DREIMAL WÄHREND SAISON**  
Zerlegen, reinigen, auf Nutzung überprüfen, ölen/fetten und zusammensetzen in umgekehrter Reihenfolge.
- Sichtprüfung des Motors.**  
Bei Auftreten von Korrosion mit Farbe auf Ölbasis ausbessern.  
**WARNUNG!**  
Elektrische Motoren werden während des Einsatzes warm. Die Motoren haben ein ölgefülltes Getriebe. Motor nicht vom Getriebe abnehmen.  
Für weitere Details fragen Sie nach der Pflegeanleitung „Die Pflege Ihrer Winsch“ (B2304) und der Ersatzteilliste „Winch Parts Manual Volume 8“ (B2196), "Custom Winch Service Manual Volume 7" B2312 (77-144/2).

### F

**ATTENTION!** Toujours couper l'alimentation au coupe-circuit avant tout démontage du winch. Les winchs ont besoin d'un entretien régulier pour fonctionner efficacement et pour éviter tout dommage définitif ou toute usure prématurée.

- TOUS LES MOIS**  
Bien les rincer à l'eau douce, les huiler et les graisser légèrement comme indiqué sur le plan, en prenant soin de ne pas mettre de graisse sur les cliquets, ce qui risquerait de les coller.
- DEUX OU TROIS FOIS EN PERIODE DE NAVIGATION**  
Démonter, nettoyer et lubrifier.
- EN FIN OU EN DEBUT DE SAISON**  
Démonter, nettoyer, vérifier l'absence d'usure, lubrifier et remonter tel qu'indiqué dans le manuel d'entretien.  
Vérifier l'état du moteur/boîte de renvoi. En présence de corrosion, nettoyer et repeindre le moteur avec une laque glycérophtalique de qualité marine.  
**ATTENTION!**  
Les moteurs électriques peuvent devenir très chauds pendant et après leur utilisation. Les boîtes de renvoi sont à bain d'huile. Ne pas désolidariser le moteur de sa boîte.  
Pour plus de détails, demandez notre notice "ENTRETIEN DU WINCH OCEAN" B 2304, notre manuel "ECLATES DE WINCHS No. 8" B 2196 et "Custom Winch Service Manual Volume 7" B 2312 (77-144/2).

### E

**Atención!** Desconectar los winches en el disyuntor o desconectador previamente al inicio de cualquier operación de mantenimiento.  
Los winches requieren un mantenimiento periódico para que funcionen con la máxima eficacia, de otro modo puede aparecer desgaste prematuro y daños permanentes.

- MENSUALMENTE**  
Aclarar con agua dulce y engrasar y aceitar tal como se muestra en la ilustración, teniendo cuidado de que no entre grasa en los trinquetes ya que puede causar que queden pegados durante el funcionamiento.
- DOS O TRES VECES DURANTE LA TEMPORADA ACTIVA DE NAVEGACIÓN**  
Desmontar, limpiar, verificar y relubricar.  
**AL FINAL O PRINCIPIO DE TEMPORADA**  
Desmontar, limpiar, verificar a fondo posibles daños, lubricar y montar de nuevo, siguiendo el manual de mantenimiento.  
Comprobar el estado del motor y reductora. Si se presentase corrosión, limpiar y repintar el motor con un esmalte marino de base oleosa.  
**Atención!**  
Los motores eléctricos se calientan y permanecen calientes un rato durante el funcionamiento. Estas unidades tiene una reductora rellena de aceite. **NO** desmontar el motor de la reductora.  
Para mayores detalles pedir el folleto y manual gratuitos Como cuidar sus winches (B 2304), Winch parts manual Volume 8 (B 2196) y Custom Winch Service Manual Volume 7 B2312 (77-144/2).

### S

**WARNING!** Stäng alltid av strömmen med automatsäkringens innan underhåll/service utförs.

Vinschar måste underhållas regelbundet för att fungera optimalt. Bristfälligt underhåll kan leda till permanenta skador och snabb förlitning.

- VARJE MÅNAD**  
Spola av med sötvatten och smörj sedan sparsamt med olja/fett enligt figuren. Se till att det inte kommer fett på spärrmekanismen eftersom denna då kan kärva.
- TVÅ ELLER TRE GÅNGER UNDER DEN AKTIVA SEGLINGSSÄSONGEN**  
Demontera vinschen, rengör, kontrollera och smörj.
- I SLUTET AV SÄSONGEN ELLER BÖRJAN AV NÄSTA**  
Demontera vinschen, kontrollera noga avseende skador, smörj och montera som beskrivs i servicemanualen.  
Kontrollera motor/växellådans skick. Om det förekommer korrosion, rengör och måla om motorn med oljebaserad lackfärg av marinkvalitet.  
**WARNING!**  
Elmotorer blir varma vid användning, och även en viss tid efter avslutad användning. Dessa vinschar har oljefylld växellåda. **DEMONTERA INTE** motorn.  
För mer information kan du utan extra kostnad rekvirera häftet "Hur du servar din vinsch" (B 2304), "Vinschreservdelar, volym 8" (B 2196) och "Custom Winch Service Manual Volume 7" B2312 (77-144/2).

# PARTS LIST

## TEILE-LISTE • LISTE DES PIÈCES • DESPIECE • RESERVDIELSLISTA

### GB

#### NOTES

1. For winches after February 1995; Items 7, 9 & 10 are replaced by items 13, 45000248 (Bearing sleeve). These items are not interchangeable.
2. On winches 50 to 64 the 2 lower bearings have been replaced by item 5a 45003103 (Plain Bearing). These items are interchangeable. **WARNING!** Manual winches cannot be converted into electric versions by adding parts listed here.

### D

#### ANMERKUNG

1. Für Winschen ab Februar 1995: Teile 7, 9 & 10 wurden durch Teil 13 #45000248 (Bearing Sleeve) ausgetauscht. Diese Teile sind nicht tauschbar.
2. Bei Winschen 50 bis 64 wurden die beiden unteren Lager durch Teil 5a #45003103 (Plain Bearing) ausgetauscht. Diese Teile sind tauschbar. **WARNUNG!** Manuelle Winschen können nicht zur elektrisch betriebenen Wunsch mit den hier aufgeführten Teilen aufgerüstet werden.

### F

#### NOTES

1. Pour les winchs fabriqués après Février 1995, les pièces 7, 9 & 10 sont remplacées par la pièce 13 Réf. 4500248 (palier manchon). Ces pièces ne sont pas interchangeables.
2. Sur les winchs 50 à 64, les 2 roulements inférieurs ont été remplacés par la pièce 5a Réf. 45003103 (palier). Ces pièces sont interchangeables. **ATTENTION!** Il n'est pas possible de transformer un winch manuel par la simple addition des pièces ci-contre.

### E

#### NOTAS

1. Para winches posteriores a febrero de 1995; sustituidas las piezas 7, 9 y 10 por la pieza 13, 45000248 (camisa de rodamiento). Estas piezas no son intercambiables.
2. En los winches del 50 al 64 los dos cojinetes inferiores han sido sustituidos por la pieza 5ª 45003103 (rodamiento sencillo). Estas piezas si son intercambiables. **Atención!** Los winches manuales no se pueden convertir en winches eléctricos por la mera adición de los componentes listados aquí.

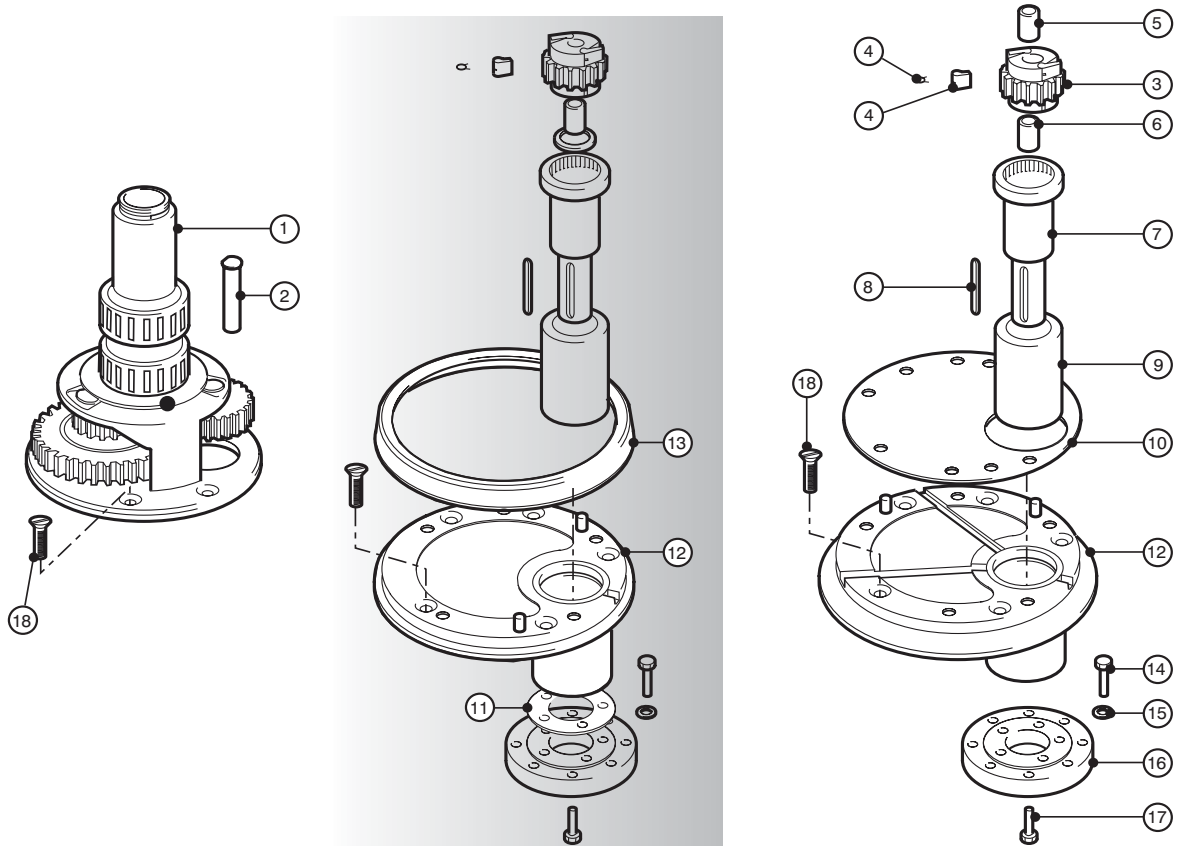
### S

#### ANM

1. För vinschar efter februari 1995; delarna 7, 9 och 10 har ersatts med delen 13, 45000248 (lagerhylsa). Dessa delar är inte utbytbara.
2. På vinschar av modell 50 till 64 har de två nedre lagren ersatts med delen 5a, 45003103 (glidlager). Dessa delar är utbytbara. **VARNING!** Manuella vinschar kan inte konverteras till elektriska genom montering av de delar som anges här.

# PARTS LIST - MODELS 40 TO 64

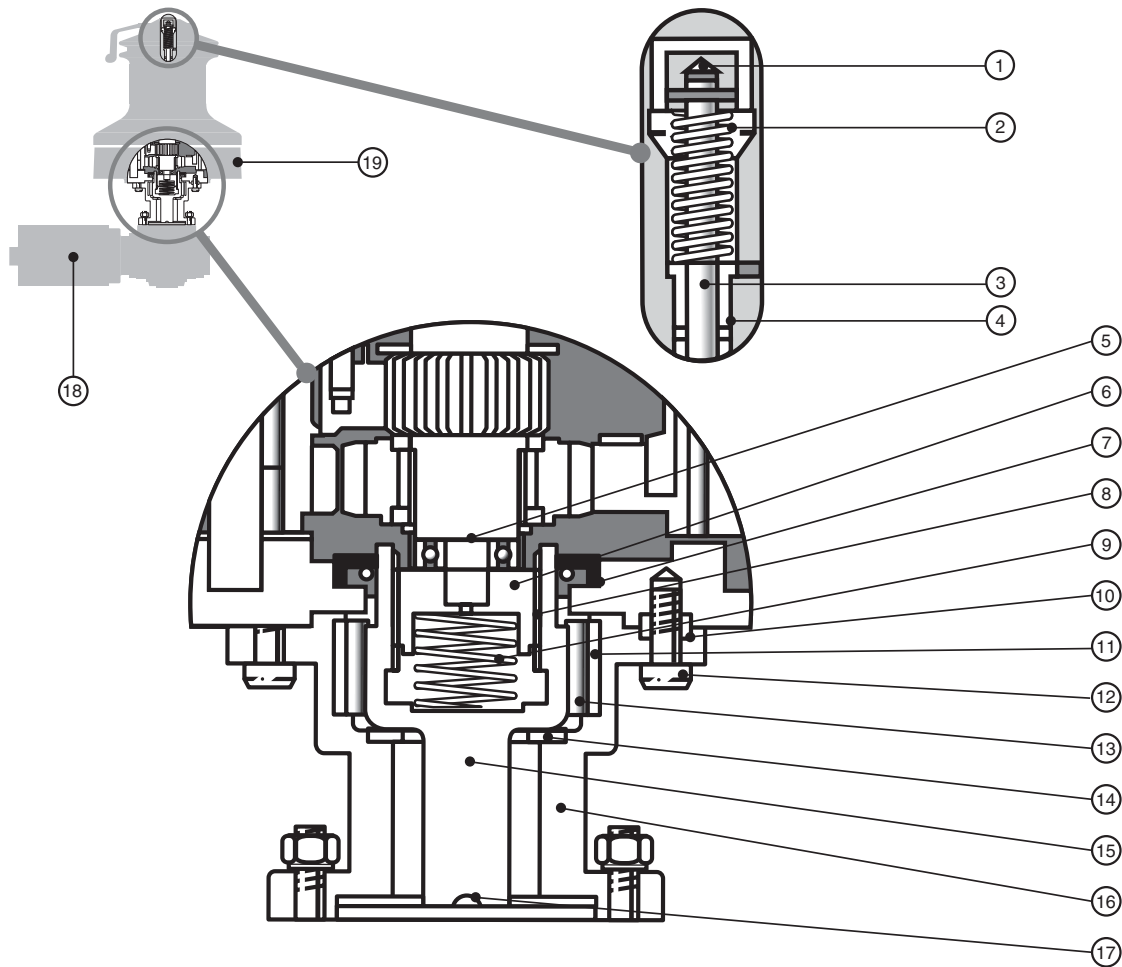
TEILE-LISTE • LISTE DES PIECES • DESPIECE • RESERVDIELSLISTA



Item	Description	Qty.	40	44	48	50	54	58	64
1	Centre Stem	1	45000237	45000337	45000437	45000547	45000647	45000747	45000857
2	Gear Spindle	1	45000244	45000344	45000444	45000544	45000744	45000744	45000744
3	Ratchet Pawl Gear	1	45000242	45000342	45000342	45000542	45000642	45000742	45000842
4	Pawl	4	15000094	15000094	15000094	15000301	15000301	15000301	15000301
	Spring	4	1260/7	1260/7	1260/7	1260/7	1260/7	1260/7	1260/7
5	Bearing	2	15000378	-	-	-	-	-	-
	Bearing	3	-	15000398	15000398	15000017	15000017	15000017	15000017
6	Bearing	1	45000029	45000029	45000029	-	-	-	-
	Bearing	2	-	-	-	45003103	45003103	45003103	45003103
7	Drive Shaft	1	45000357	45000357	45000357	45000543	45000543	45000543	45000543
8	Key	1	15003287	15003287	15003287	15003287	15003287	15003287	15003287
9	Plain Bearing	1	45003287	45000358	45000358	45000248	45000248	45000248	45000248
10	Insulation Shim	1	-	-	-	45000549	45000549	45000749	45000749
11	Insulation Shim	1	45000257	45000257	45000257	-	-	-	-
12	Base Plate	1	45000228	45000328	45000428	45000540	45000640	45000740	45000740
	Plain Bearing	1	45003287	45000358	45000358	45000248	45000248	45000248	45000248
	Dowel	2	45000235	45000235	45000235	45000581	45000581	45000581	45000581
	M6x1 1/2D Helicoil (40)	5(2)	-	-	-	B2419	B2419	B2419	B2419
	M6x2D Helicoil (50,54)	5(6)	-	-	-	B2429	B2429	B2424	B2424
	Shaft Seal	1	B6234	B6234	B6234	B6235	B6235	B6235	B6235
13	Base Plate Cover	1	45000229	45000329	45000429	-	-	-	-
14	HEX Bolt M8x25	4	B0173	B0173	B0173	B0173	B0173	B0173	B0173
15	Washer M8	4	B1207	B1207	B1207	B1207	B1207	B1207	B1207
16	Plate	1	45000350	45000350	45000350	45000350	45000350	45000350	45000350
17	SKT HD screw M6 x 12	5	B0678	B0678	B0678	B0678	B0678	B0678	B0678
	CSK HD screw M6 x 16	5	B0524	-	-	-	-	-	-
	CSK HD screw M8 x 16	6	-	B0536	B0536	-	-	-	-
	CSK HD screw M8 x 25	6	-	-	-	B0812	B0812	-	-
	CSK HD screw M10 x 25	5	-	-	-	-	-	B0567	B0567

# PARTS LIST - MODELS 66 TO 111

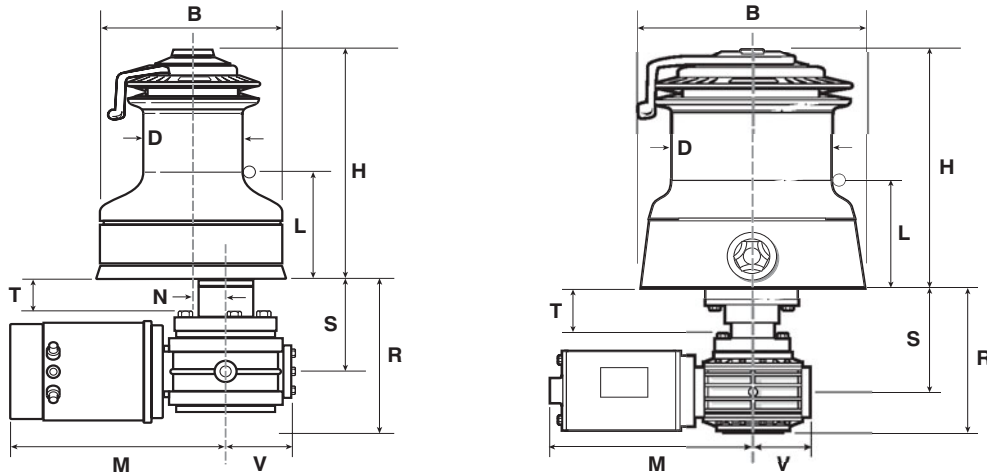
TEILE-LISTE • LISTE DES PIÉCES • DESPIECE • RESERVDLSLISTA



Item	Description	Qty.	66	77	88	111
1	Push Rod Assembly	1	18000181	18000488	18000489	18000490
2	Spring	1	15044613	15044613	15044613	15044613
3	'O' Ring	1	B2532	B2532	B2532	B2532
4	Bush	1	15000184	15000184	15000184	15000184
5	Spring Clip	1	15000186	15000186	15000186	15000186
6	Drive Dog	1	15300688	15300575	15300575	15300575
7	Seal	1	B2593	B2593	B2578	B2578
8	Thrust Sleeve	1	45002154	45002154	45002154	45002154
9	Spring	1	15300489	15300489	15300489	15300489
10	Bush	1	15000569	15000569	15000569	15000569
11	Hollow Dowel	1	45002140	45002140	15065111	15065111
12	Screw	4	B0686	B0686	B0686	B0686
	Heli-coil	4	B2423	B2423	-	-
13	Roller Bearing	1	15010007	15010007	15010007	15010007
14	Thrust Washer	1	15003286	15003286	15003286	15003286
15	Connecting Shaft	1	45002156	45002156	45002156	45002156
16	Adaptor	1	45000944	45000944	45000944	45000944
17	Key	1	15003287	15003287	15003287	15003287
18	Motor/Gearbox 12V	1	48000077	48000077	Complete Unit	Complete Unit
	Motor/Gearbox 24V	1	48000078	48000078	Complete Unit	Complete Unit
19	Power Base	1	45000940	-	-	-

# DIMENSIONS

ABMESSUNGEN • DIMENSIONS • DIMENSIONES • MÄTT



Model	D mm(inches)	B mm(inches)	H mm(inches)	L mm(inches)	M mm(inches)	N mm(inches)	S mm(inches)	T mm(inches)	R mm(inches)	V mm(inches)
40	73.5(27/8)	154(61/16)	189.4(715/32)	95.4(349/64)	237(95/16)	38.1(11/2)	99(37/8)	33.5(15/16)	149.5(57/8)	70(23/4)
44	86.5(33/8)	174(655/64)	208.3(813/64)	100.3(361/64)	238.5(925/64)	41.8(121/32)	130.5(59/64)	64.4(217/32)	181(71/8)	72.5(255/64)
48	93.5(311/16)	186(721/64)	224.2(853/64)	105.2(49/64)	238.5(925/64)	44.3(13/4)	130.5(59/64)	64.4(217/32)	181(71/8)	72.5(255/64)
50	105(41/8)	201(715/16)	258(101/8)	126(415/16)	290(117/16)	48.5(115/16)	138.5(57/16)	59.5(25/16)	198.5(713/16)	80(31/8)
54	105(41/8)	206.4(81/8)	270.8(15/8)	135.8(53/8)	290(117/16)	48.5(115/16)	138.5(57/16)	59.5(215/16)	198.5(713/16)	80(31/8)
58	118(75/8)	230(91/16)	286.3(111/4)	138.8(51/2)	290(117/16)	52.9(21/8)	138.5(57/16)	59.5(25/16)	198.5(713/16)	80(31/8)
64	118(77/16)	233.4(93/16)	291.3(111/2)	141.8(59/16)	290(117/16)	52.9(21/8)	138.5(57/16)	59.5(25/16)	198.5(713/16)	80(31/8)
66	141(59/16)	282(111/8)	302.2(1115/16)	142.1(59/16)	290(117/16)	-	144(57/16)	67.5(211/16)	204.2(81/8)	80(31/8)
66/3	141(59/16)	294(111/2)	348(1311/16)	174(67/8)	290(117/16)	-	144(57/16)	87.5(37/16)	208(83/16)	80(31/8)
77	178(7)	294(111/2)	348(1311/16)	174(67/8)	290(117/16)	-	144(57/16)	87.5(37/16)	208(83/16)	80(31/8)
77/3	178(7)	294(111/2)	348(1311/16)	174(67/8)	290(117/16)	-	147(513/16)	87.5(37/16)	208(83/16)	80(31/8)
88	228(9)	326(123/4)	355(14)	159(61/4)	290(117/16)	-	156(61/8)	87.5(37/16)	217(81/2)	80(31/8)
88/3	228(9)	326(123/4)	355(14)	159(61/4)	290(117/16)	-	156(61/8)	87.5(37/16)	217(81/2)	-
111	280(11)	406(16)	396(155/8)	171.5(63/4)	290(117/16)	-	168(65/8)	87.5(37/16)	231(91/8)	-
111/3	280(11)	406(16)	396(155/8)	171.5(63/4)	290(117/16)	-	168(65/8)	87.5(37/16)	231(91/8)	-

# TOTAL WEIGHT

GESAMTGEWICHT • POIDS TOTAL • PESO TOTAL • TOTAL VIKT

Model	Alloy Kg(lbs)	All Bronze Kg(lbs)	Chrome Kg(lbs)	St. Steel Kg(lbs)	All Chrome Kg(lbs)
40	17.8(39.3)	20.0(44.1)	19.5(43.0)	19.3(42.7)	20.2(44.5)
44	22.1(48.6)	24.6(54.1)	24.6(54.1)	24.3(53.4)	25.1(55.9)
48	24.7(54.3)	28.8(63.3)	28.1(61.8)	27.3(60.0)	28.8(63.3)
50	28.3(62.2)	34.0(74.8)	33.2(73.0)	33.0(72.6)	34.0(74.8)
54	29.0(63.8)	35.6(78.3)	34.8(76.5)	34.0(74.8)	35.6(78.3)
58	31.3(68.8)	38.5(84.7)	37.7(82.9)	36.0(79.2)	38.5(84.7)
64	33.6(73.9)	41.6(91.5)	40.8(89.7)	38.0(83.6)	41.6(91.5)
66	42.0(92.4)	49.7(109.3)	48.8(107.3)	46.0(101.2)	49.7(109.3)
66/3	48.0(105.6)	-	54.8(120.6)	52.0(114.4)	55.7(122.5)
77	49.3(108.5)	-	53.3(121.7)	53.0(116.6)	62.3(137.7)
77/3	51.3(112.9)	-	57.3(126.1)	55.0(121.0)	64.3(141.5)
88	-	-	-	62.0(136.4)	-
88/3	-	-	-	63.3(139.3)	-
111	-	-	-	63.5(139.7)	-
111/3	-	-	-	65.0(143.3)	-



# FAULT FINDING

FEHLERSUCHE • TROUVER LA FAUTE • LOCALIZACION DE AVERIAS • FELSÖKNING

**GB**

**D**

- Q1 Funktioniert die Winsch manuell?
- Q2 Funktioniert die Winsch elektrisch?
- Q3 Winschkurbel eingesetzt? (Nur Modelle 66 bis 111)
- Q4 Batterie angeschlossen?
- Q5 Motor läuft aber Winsch dreht nicht.
- Q6 Hauptschalter "ON"?
- Q7 Sicherung in Control-Box prüfen
- Q8 Strom an Winsch?
- Q9 Anschlüsse der Deckstaster in Control-Box prüfen
- Q10 Luftschauch korrekt verlegt?

- A1 Prüfen Sie korrekten Zusammenbau. Zuviel Fett? Klinken funktionieren?
- A2 Kurbel entnehmen Getriebe prüfen (Item 6 & 7)
- A3 Prüfen Sie Anschlüsse / Prüfen Sie Batterie
- A4 Prüfen Sie die Anschlüsse und Pole auf korrekten und festen Sitz.
- A5 Einschalten
- A6 Sicherung austauschen (3amp) Anschlüsse prüfen
- A7 Verkabelung prüfen / Anschlüsse prüfen
- A8 Korrekt anschließen
- A9 Schlauch auf Schaden und Undichtigkeiten prüfen

**F**

- Q1 Le winch ne fonctionne pas manuellement
- Q2 Est ce que le winch fonctionne electriquement?
- Q3 La manivelle est sur le winch (winch 66 à 111 seulement)
- Q4 La batterie est-elle chargée?
- Q5 Le moteur marche mais le winch ne tourne pas
- Q6 Les coupe-circuit et disjoncteur sont-ils bien enclenchés?
- Q7 Vérifier le fusible dans le boîtier de contrôle
- Q8 Le courant arrive-t-il au winch?
- Q9 Vérifier les contacts des boutons de commande dans le boîtier de contrôle
- Q10 Boutons à air : les tuyaux d'air sont-ils en place?

- A1 Vérifier l'assemblage, un excès de graisse? (cliquets collés), nettoyer Chercher des pièces cassées? (ressorts de cliquet), graisser légèrement. Enlever la manivelle, vérifier la came d'entraînement & ressort (pieces 6 & 7)
- A2 Vérifier le bon contact aux bornes, vérifier le voltage et la puissance suffisante de la batterie
- A4 Vérifier la polarité
- A5 Les enclencher
- A6 Le remplacer par un 3 amp. Vérifier le câblage
- A7 Vérifier le circuit de câblage, les contacts aux bornes, que les câbles sont intacts, nettoyer
- A8 Refaire les connexions
- A9 Vérifier qu'il n'y a pas de fuite

**E**

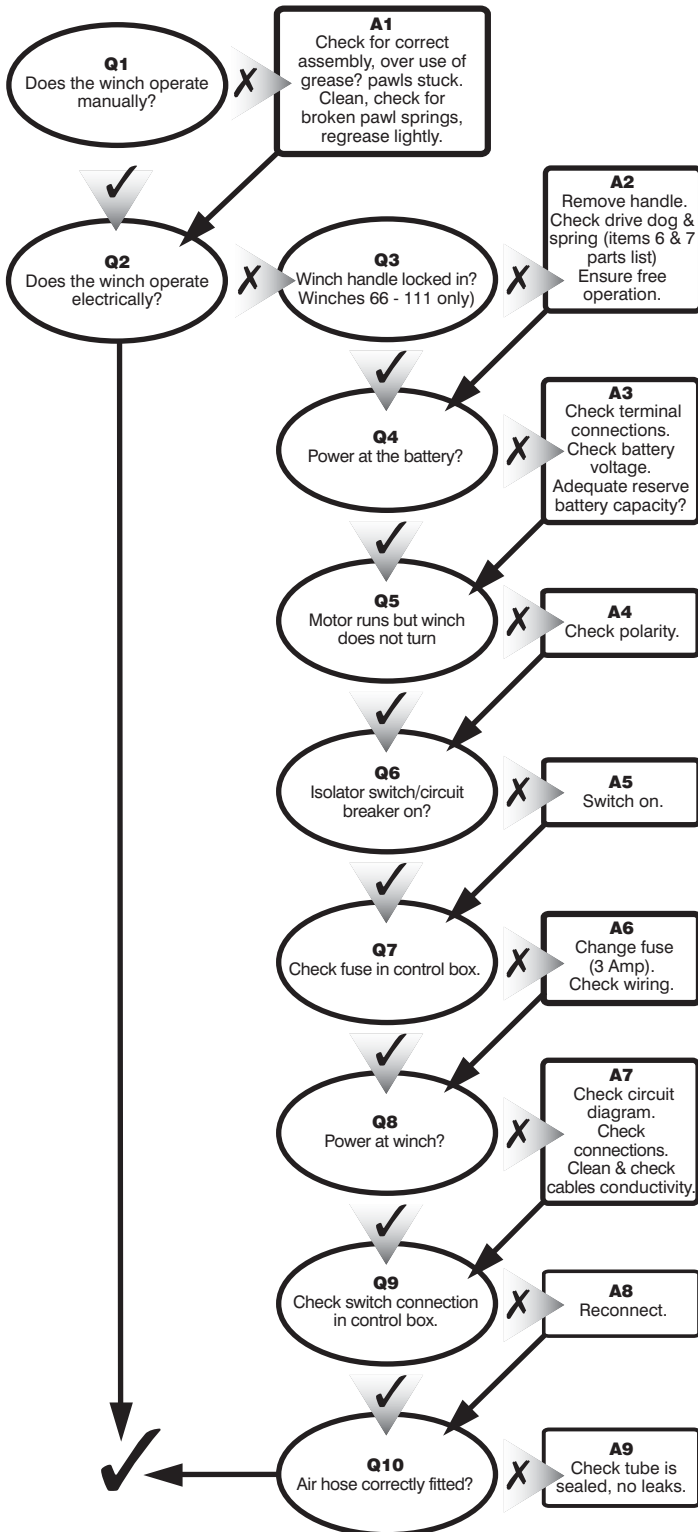
- Q1 Funciona el winche manualmente?
- Q2 Funciona el winche eléctricamente?
- Q3 Manivela en posición? (Winches del 66 al 111)
- Q4 Esta conectado a la batería?
- Q5 El motor funciona pero el winche no gira.
- Q6 Esta conectado el disyuntor?
- Q7 Verificar el fusible en la caja de control
- Q8 Llega voltaje al winche?
- Q9 Verificar las conexiones en la caja de control
- Q10 Tubo neumático montado correctamente?

- A1 Comprobar que este correctamente ensamblado o con exceso de grasa (trinquetes enganchados) Limpiar, comprobar posibles muelles de trinquete rotos, reengrasar ligeramente.
- A2 Quitar manivela. Verificar sistema de embrague(piezas 6 y 7 despiece) Verificar libre funcionamiento
- A3 Verificar las conexiones y terminales Comprobar el voltaje de la batería Comprobar que la capacidad de batería sea suficiente Comprobar la polaridad
- A4 Conectarlo
- A5 Conectarlo
- A6 Conectar el fusible (3 amp)/ verificar el cableado
- A7 Comprobar el circuito/Verificar las conexiones/Limpiar y verificar la continuidad de los cables
- A8 Reconectar
- A9 Comprobar que el tubo es estanco, sin fugas.

**S**

- Q1 Fungerar vinschen manuellt?
- Q2 Fungerar vinschen elektriskt?
- Q3 Vinschandtag låst? (Endast vinschar 66 - 111)
- Q4 Batteriet laddat?
- Q5 Motor fungerar, men winchen står stilla.
- Q6 Automatsäkringens tillslagen?
- Q7 Kolla säkring i säkringslåda.
- Q8 Spänning vid vinschen?
- Q9 Kolla omkopplarnas anslutning i styrenheten.
- Q10 Luftslang korrekt ansluten.

- A1 Kontrollera att korrekt ihopsatt, för mycket fett? (spärr har fastnat). Rengör, kolla att spärrfjäder är hel, smörj sparsamt.
- A2 Ta bort handtaget. Kolla drivklack & fjäder (punkt 6 & 7 i reservdelslista) Kolla eventuella hinder.
- A3 Kolla anslutningar. Kolla batterispänning. Tillräcklig batterikapacitet?
- A4 Kontrollera polerna på motorn.
- A5 Sätt på.
- A6 Byt säkring (3 A)/kolla ledningsdragnig.
- A7 Kolla kopplingsschema/kolla anslutningar/rengör & kolla att kablarna är fria från avbrott.
- A8 Anslut korrekt.
- A9 Kolla att slang är tät, fri från läckage.



# MODEL RANGE

## MODELL-AUSWAHL • GAMME • GAMA • MODELLSERIE

Model	Part Number	Finish	Description
40EST	48040255	Alloy	Deck Unit
40EST	48040256	Chrome	Deck Unit
40EST	48040258	St. Steel	Deck Unit
40EST	48040259	All Chrome	Deck Unit
40EST	48040260	All Bronze	Deck Unit
40EST	48000116		12V Motor/Gearbox
40EST	48000117		24V Motor/Gearbox
40EST	48000081		12V Control Box
40EST	48000082		24V Control Box
44EST	48044255	Alloy	Deck Unit
44EST	48044256	Chrome	Deck Unit
44EST	48044258	St. Steel	Deck Unit
44EST	48044259	All Chrome	Deck Unit
44EST	48044260	All Bronze	Deck Unit
44EST	48000116		12V Motor/Gearbox
44EST	48000117		24V Motor/Gearbox
44EST	48000083		12V Control Box
44EST	48000084		24V Control Box
48EST	48048255	Alloy	Deck Unit
48EST	48048256	Chrome	Deck Unit
48EST	48048258	St. Steel	Deck Unit
48EST	48048259	All Chrome	Deck Unit
48EST	48048260	All Bronze	Deck Unit
48EST	48000116		12V Motor/Gearbox
48EST	48000117		24V Motor/Gearbox
48EST	48000085		12V Control Box
48EST	48000086		24V Control Box
50EST	48050200	Alloy	Deck Unit
50EST	48050201	Chrome	Deck Unit
50EST	48050204	St. Steel	Deck Unit
50EST	48050203	All Chrome	Deck Unit
50EST	48050202	All Bronze	Deck Unit
50EST	48000075		12V Motor/Gearbox
50EST	48000076		24V Motor/Gearbox
50EST	48000420		12V Control box
50EST	48000421		24V Control Box
54EST	48054200	Alloy	Deck Unit
54EST	48054201	Chrome	Deck Unit
54EST	48054204	St. Steel	Deck Unit
54EST	48054203	All Chrome	Deck Unit
54EST	48054202	All Bronze	Deck Unit
54EST	48000075		12V Motor/Gearbox
54EST	48000076		24V Motor/Gearbox
54EST	48000422		12V Control Box
54EST	48000423		24V Control Box
58EST	48058200	Alloy	Deck Unit
58EST	48058201	Chrome	Deck Unit
58EST	48058204	St. Steel	Deck Unit
58EST	48058203	All Chrome	Deck Unit
58EST	48058202	All Bronze	Deck Unit
58EST	48000075		12V Motor/Gearbox
58EST	48000076		24V Motor/Gearbox
58EST	48000424		12V Control Box
58EST	48000425		24V Control Box
64EST	48064200	Alloy	Deck Unit
64EST	48064201	Chrome	Deck Unit
64EST	48064204	St. Steel	Deck Unit
64EST	48064203	All Chrome	Deck Unit
64EST	48064202	All Bronze	Deck Unit
64EST	48000075		12V Motor/Gearbox
64EST	48000076		24V Motor/Gearbox
64EST	48000426		12V Control box
64EST	48000427		24V Control Box
66EST	48066200	Alloy	Deck Unit
66EST	48066201	Chrome	Deck Unit
66EST	48066204	St. Steel	Deck Unit
66EST	48066203	All Chrome	Deck Unit
66EST	48066202	All Bronze	Deck Unit
66EST	48000077		12V Motor/Gearbox
66EST	48000078		24V Motor/Gearbox
66EST	18000430		12V Control Box

Model	Part Number	Finish	Description
66/3EST	48066205	Alloy	Deck Unit
66/3EST	48066206	Chrome	Deck Unit
66/3EST	48066209	St. Steel	Deck Unit
66/3EST	48066208	All Chrome	Deck Unit
66/3EST	48000078		24V Motor/Gearbox
66/3EST	48000077		12V Motor/Gearbox
66/3EST	18000430		12V Control Box
66/3EST	18000431		24V Control Box
77EST	48077200	Alloy	Deck Unit
77EST	48077201	Chrome	Deck Unit
77EST	48077204	St. Steel	Deck Unit
77EST	48077203	All Chrome	Deck Unit
77EST	48000078		24V Motor/Gearbox
77EST	48000077		12V Motor/Gearbox
77EST	48000022		12V Control Box
77EST	48000023		24V Control box
77/3EST	48077205	Alloy	Deck Unit
77/3EST	48077206	Chrome	Deck Unit
77/3EST	48077209	St. Steel	Deck Unit
77/3EST	48077208	All Chrome	Deck Unit
77/3EST	48000078		24V Motor/Gearbox
77/3EST	48000077		12V Motor/Gearbox
77/3EST	48000022		12V Control box
77/3EST	48000023		24V Control box
88EST	49088214	St. Steel	Complete Unit
88/3EST	49088219	St. Steel	Complete Unit
111EST	49111214	St. Steel	Complete Unit
111/3EST	49111219	St. Steel	Complete Unit

## CIRCUIT BREAKERS

### CIRCUIT BREAKERS • DISJONCTEURS • DISYUNTORES • FRÄNSKILJARE

Model	Voltage	Circuit Breaker	Circuit Breaker Part Number
L40	12V	90	68000349
	24V	40	68000542
L44	12V	110	68000350
	24V	50	68000348
	12V	120	68000239
L48	24V	70	68000240
	12V	150	68000351
L50	24V	90	68000349
	12V	100	68000461
L54	24V	90	68000349
	12V	160	68000627
L58	24V	110	68000350
	12V	160	68000627
L64	24V	110	68000350
	12V	160	68000627
L66	24V	50	68000348
	12V	110	68000350
L77	24V	50	68000348
	12V	110	68000350
L88	24V	90	68000349
	12V	110	68000350
L111	24V	90	68000349

# LEWMAR LIMITED WARRANTY

Lewmar warrants its products in normal usage to be free of defects in materials and workmanship for a period of three years from date of purchase by the original purchaser, subject to the conditions, limitations and exceptions listed below. Any part which proves to be defective in normal usage during that three-year period, will be repaired or at Lewmar's option, replaced by Lewmar.

## A CONDITIONS AND LIMITATIONS

- i The warranty shall be limited to repair or replacement of the goods or parts defective in materials or workmanship.
  - ii Determination of the suitability of the material for the use contemplated by the buyer is the sole responsibility of the buyer and Lewmar shall have no responsibility in connection with such suitability.
  - iii Lewmar shall not be liable in any way for:
    - a Failures, loss or damage due to use of products in applications for which they are not intended.
    - b Failures, loss or damage due to corrosion, ultra violet degradation, wear and tear or improper installation.
    - c Failures, loss or damage due to incorrect maintenance.
    - d Failures, loss or damage due to conditions that exceed the product's performance specifications.
  - iv Product subject to warranty claim must be returned to Lewmar for examination unless otherwise agreed by Lewmar in writing.
  - v Lewmar shall not be responsible for shipping charges nor installation labour associated with any warranty claim.
  - vi Service by anyone other than authorised Lewmar representatives shall void this warranty unless it accords with Lewmar guidelines of workmanship.
  - vii Lewmar's products are intended for use only for marine purposes. Buyers intending to use them for any other purpose should seek advice from Lewmar, and Lewmar shall be under no liability arising from use, which Lewmar has not approved.
- B EXCEPTIONS**
- Warranty is limited to a period of one year from the date of purchase in the case of the following:
- Bow thrusters

- Electric motors and electrical equipment
  - Electronic controls
  - Hydraulic pumps, valves and actuators
  - Weather seals
  - Products used in "Grand Prix" racing applications
- C LIABILITY**
- Lewmar's liability under this warranty shall not be the exclusion of all other warranties or liabilities (to the extent permitted by law). In particular (but not limited to):
- a Lewmar shall not be liable for:
    - Any indirect or consequential loss (without limitation) any loss of anticipated profits, damage to reputation or goodwill, loss of expected future business, damages, costs or expenses payable to any third party or any other person.
    - Any damage to yachts or equipment.
    - Death or personal injury (unless caused by Lewmar's negligence).
  - b Lewmar grants no warranties regarding the fitness for purpose, use, nature or satisfactory quality of the goods.
  - iii Where the laws of the country do not permit a warranty to be excluded, then such warranty, if permitted by that country, shall be limited to a period of one year.
- D SEVERANCE CLAUSE**
- If any clause of these warranties is held by any competent authority to be invalid or unenforceable in whole or in part of the validity of the other clauses of this warranty and the remainder of the clause in question shall not be affected.
- E** This warranty gives you specific legal rights, and you may also have other legal rights, which vary, from country to country. Where the products are sold in the UK under a consumer transaction, the buyer's statutory rights are not affected. Lewmar Limited reserves the right to alter design and specification without prior notice.

# GARANTIE VON LEWMAR LIMITED

Lewmar garantiert für einen Zeitraum von drei Jahren ab Kaufdatum – den normalen Gebrauch der Produkte vorausgesetzt -, daß seine Produkte keine Herstellungs- oder Materialfehler aufweisen. Diese Gewährleistung erfolgt zu den Bedingungen und mit den Beschränkungen und Ausnahmen, die nachstehend aufgeführt sind. Teile, die bei den normalen Bedingungen des bestimmungsgemäßen Gebrauchs als fehlerhaft erweisen, werden von Lewmar repariert oder aufgrund Lewmar's Entscheidung ausgetauscht.

## A BEDINGUNGEN UND EINSCHRÄNKUNGEN

- i Haftung von Lewmar ist auf Reparatur oder den Austausch der Teile beschränkt, die Material- oder Herstellungsfehler aufweisen.
- ii Die Feststellung, ob das Material für die vom Käufer beabsichtigte Verwendung geeignet ist, fällt unter die alleinige Verantwortung des Käufers. Lewmar übernimmt keine Haftung im Zusammenhang mit einer solchen Eignungsfeststellung.
- iii Lewmar kann nicht haftbar gemacht werden für:
  - a Versagen, Verlust oder Schäden aufgrund der Nutzung der Produkte in Anwendungen, für die sie nicht bestimmt sind.
  - b Versagen, Verlust oder Schäden durch Korrosion, UV-Zersetzung, normalen Verschleiß oder falsche Installation.
  - c Versagen, Verlust oder Schäden durch Überbeanspruchung der Produkte.
- iv Produkte, für die Garantiesicherung geltend gemacht werden, müssen an Lewmar zwecks Prüfung zurückgeschickt werden, es sei denn, daß Lewmar schriftlich anders Vorgehen bestätigt hat.
- v Lewmar übernimmt keine Frachtkosten oder Kosten für Installationsarbeiten im Zusammenhang mit einem Garantiesuchen.
- vi Diese Garantie verfallt, wenn andere Personen als zugelassene Lewmar-Vertreter Servicearbeiten in Bezug auf die Produkte durchführen, es sei denn, daß diese Arbeiten den Richtlinien und Herstellungsstandards von Lewmar entsprechen.
- vii Lewmar Produkte sind ausschließlich für den Einsatz im Wasserport- bereich konzipiert. Käufer, die diese Produkte für jeglichen anderen Zweck benutzen wollen, sollten das Einverständnis von Lewmar einholen. Lewmar übernimmt dabei keine Haftung durch den Gebrauch, den Lewmar nicht ausdrücklich gebilligt hat.

## B AUSNAHMEN

- Bugstrahlruder
- Elektrische Motoren und elektrische Ausrüstung

- Elektronische Steuerungen
  - Hydraulische Pumpen, Ventile und Drehzahlregler
  - Wetterdichtungen
  - Produkte, die "Grand Prix"-Einsatz
- C HAFTUNG**
- i Die Haftung seitens Lewmar schließt alle anderen Garantien und Verantwortlichkeiten (in dem Maße, wie das Gesetz dies zuläßt) aus, insbesondere (jedoch nicht limitiert):
- eventuelle indirekte Schäden oder Folgeschäden einschließlich (jedoch ohne Begrenzung) entgangener erwarteter Gewinne, des Verlusts von erwarteten zukünftigen Geschäften, Schädigung von Ruf oder Goodwill sowie einschließlich Schäden, Kosten oder Aufwendungen, die an Dritte zuzurechnen sind sowie einschließlich anderer indirekter Verluste;
  - Schäden an Yachten oder Ausrüstung;
  - Tod oder Personenschäden (ausgenommen verursacht durch Fahrlässigkeit von Lewmar).
- ii Lewmar gewährt keine Garantie bezüglich der Eignung der Produkte hinsichtlich der vom Käufer bezweckten Nutzung, des Gebrauchs, der Art, der Marktgängigkeit oder der befriedigenden Qualität der Produkte.
- iii Wenn die rechtlichen Gesetze des betreffenden Landes den Ausschluss von Garantien nicht erlauben, wird die Garantie, falls die Gesetze dies zulassen, auf ein (1) Jahr begrenzt.
- D ATRENNBARKEIT EINZELNER BESTIMMUNGEN**
- Falls eine oder mehrere dieser Garantiestimmungen von einer zuständigen Behörde ganz oder teilweise für nicht gültig oder nicht eintragbar erachtet werden, mindert dies nicht die Gültigkeit der übrigen Bestimmungen dieser Garantie und des Rests der betreffenden Bestimmungen.
- E** Aufgrund dieser Garantie haben Sie bestimmte gesetzliche Rechte, darüber hinaus stehen Ihnen gegebenenfalls von Land zu Land unterschiedliche sonstige gesetzliche Rechte zu. Werden die Produkte im UK unter Verbrauchbedingungen verkauft, sind die gesetzsmässigen Rechte des Käufers nicht betroffen. Lewmar Limited behält sich das Recht vor, das Design, die Konstruktion und die Spezifikationen von Produkten ohne vorherige Ankündigung zu ändern.

## TERMS AND CONDITIONS OF SALE

All sales are subject to Lewmar's General Terms and Conditions of Sale, which can be obtained from Lewmar Limited Head Office in Havant or the foregoing warranty and the following General Conditions of Sale form part of it, but also supplement Lewmar's General Terms and Conditions of Sale. In the event of any conflict between the foregoing warranty and the following General Conditions of Sale on the one hand and Lewmar's full General Terms and Conditions of Sale on the other, Lewmar's full General Terms and Conditions of Sale shall prevail.

**Prices**

All prices are subject to change without prior notice due to the fluctuating costs of materials and wages. Prices are reviewed as from when they are put in writing. (Verbal estimates are made purely for indicative purposes.)

**Quotations**

Any quotation is open for acceptance for a period of 30 days from the date of quotation. Quotations can only be returned goods accepted and subsequently returned to our stock will be subject to a 15% restocking charge. Items returned in a damaged condition will not be credited at full value.

**Catalogues**

Sales literature and product manuals are available from Lewmar on request. These items can also be ordered online on our Web site.

**Availability**

Goods can be obtained from your local boat builder or chandler. We will be pleased to inform you of your nearest supplier.

# GARANTIE LIMITÉE & CONDITIONS GÉNÉRALES DE VENTE

LEWMAR garantit ses produits, dans des conditions normales d'utilisation, contre toutes pièces défectueuses ou défauts de fabrication pendant trois à partir de la date d'achat par l'acheteur d'origine, sous réserve des conditions, restrictions et exceptions listées ci-après. Toute pièce qui s'avère défectueuse à la suite d'une utilisation normale au cours de cette période de trois ans sera réparée ou remplacée par LEWMAR, qui sera seul juge du bien-fondé de sa décision sur cette pièce.

## A Conditions et restrictions

- i La responsabilité de LEWMAR sera limitée à la réparation ou au remplacement des marchandises ou pièces présentant des défauts de fabrication.
- ii Il incombe à l'acheteur seul de déterminer si le matériel est adapté à l'usage auquel il le destine et LEWMAR ne saurait être tenu responsable de toute décision en ce domaine.
- iii LEWMAR ne reconnaît aucune responsabilité pour:
  - a Les pannes, pertes et détériorations consécutives à une utilisation inadéquate des produits.
  - b Les pannes, pertes et détériorations causées par la corrosion, la dégradation par ultraviolets, l'usage normale ou une installation inadéquate.
  - c Les pannes, pertes et détériorations dues à un entretien inadéquat.
  - d Les pannes, pertes et détériorations dues à des conditions qui ne sont pas prévues par les spécifications du produit.
- iv Tout produit faisant l'objet d'une réclamation sous garantie devra être renvoyé à LEWMAR pour être examiné, sauf signature contraire par écrit de LEWMAR.
- v LEWMAR n'est pas responsable des frais deexpédition ou de main d'œuvre associés à toute réclamation sous garantie.
- vi Tout entretien effectué par quiconque autre que les représentants agréés LEWMAR annulera cette garantie, sauf si l'entretien est accordé avec les directives et normes de fabrication de LEWMAR.
- vii Les produits LEWMAR sont destinés à un usage marin. Les acheteurs destinant les produits LEWMAR à un usage autre que celui-ci doivent préalablement consulter conseil auprès de LEWMAR, qui decline toute responsabilité vis-à-vis d'un type d'usage qui n'est pas approuvé par LEWMAR.

## B Exceptions

- La garantie est limitée à une période d'un an à compter de la date d'achat pour les produits suivants:
  - Propulseur d'étrave
  - Moteurs électriques et équipement électrique

- Commandes électroniques
  - Pompes hydrauliques, vannes et dispositifs de commande
  - Joints étanches
  - Produits utilisés dans les épreuves de type "Grands Prix"
- C Responsabilité**
- i La responsabilité de LEWMAR dans le cadre de la présente garantie exclut toutes autres garanties ou responsabilités, sous réserve du respect des dispositions légales en vigueur et il est entendu que :
- LEWMAR decline toute responsabilité pour:
    - tout dommage indirect ou tout préjudice financier consécutif incluant notamment, sans que la liste soit exhaustive, la perte de revenus anticipés, l'absence à la reproduction ou à la clientèle, la perte de profits, les dommages et intérêts civils et les dommages et intérêts punitifs et/ou le paiement de dommages et intérêts punitifs;
    - tout dommage causé aux yachts ou aux équipements;
    - la déceus ou les dommages corporels des tiers (sauf en cas de faute établie de LEWMAR).
  - ii Lorsque la garantie est vendable, il est d'application au but ou à l'usage et de qualité satisfaisante de la marchandise.
  - iii Certains pays interdisent toute exclusion de garantie. Dans ce cas, la garantie, si la loi l'autorise, sera limitée à une période d'un an.
- D Réparation de clause**
- Si l'une des clauses de cette garantie était invalide ou jugée inapplicable par une autorité compétente, en tout ou en partie, la validité des autres clauses de cette garantie, ou la partie non contestée de la clause en question, ne serait pas affectée.
- E** Cette garantie vous donne des droits particuliers, mais vous pouvez également bénéficier d'autres droits qui varient selon les pays. Lorsque les produits sont vendus au Royaume-Uni dans le cadre d'une opération de vente au public, les droits fondamentaux de l'acheteur restent sans changement. LEWMAR Ltd se réserve le droit de modifier la conception et les spécifications de ses produits sans avertissement préalable.

## CONDITIONS GENERALES DE VENTE

Toute vente est soumise aux Conditions Générales de Vente de LEWMAR qui peuvent être obtenues sur demande adressée à Lewmar Limited Head Office, Havant.

Les précédentes clauses de garantie ainsi que les conditions générales de ventes qui suivent y compris les garanties, sont parties intégrantes des Conditions Générales de Vente de LEWMAR et viennent les compléter. En cas de conflit entre d'une part les précédentes clauses de garantie et les conditions générales de vente qui suivent et d'autre part l'intégralité des Conditions Générales de Vente de LEWMAR, il est entendu que ce sont ces dernières qui prévalent.

**Prix**

Tous les prix peuvent être modifiés sans avis préalable en fonction des variations des prix des matériaux et du coût de la main d'œuvre. Les prix sont en entrée et correspondent aux prix en cours à la date d'émission; les prix ne comprennent pas la TVA qui sera appliquée au taux en vigueur.

**Disponibilité**

Tous les prix peuvent être réservés d'acceptation pendant une période de 30 jours suivant la date portée sur le devis. Les devis ne sont considérés comme définitifs que lorsqu'ils sont donnés par écrit (les devis verbaux sont donc uniquement à titre indicatif).

**Retour de marchandises**

LES MARCHANDISES RETOURNÉES NE SERONT PAS ACCEPTÉES ET AUCUN REMBOURSEMENT NE SERA ACCORDÉ SANS AUTORSATION ÉCRITE DE LEWMAR.

ACCORDEUR SANS AUTORSATION ÉCRITE DE LEWMAR.

Tous les frais de retour des marchandises doivent être réglés d'avance.

Toutes les marchandises acceptées et renvoyées ultérieurement à nos magasins seront soumises à 15% de frais de remise en stock. Les articles retournés en mauvais état ne seront pas remboursés dans leur totalité. Les articles ou pièces fabriqués sur mesure ne peuvent pas être retournés.

**Catálogos**

Des catalogues, prospectus et manuels d'utilisation des produits LEWMAR seront expédiés par LEWMAR sur demande. Les articles figurant dans les documents énumérés ci-dessus peuvent également être commandés à partir de notre site web.

**Disponibilité**

Les marchandises sont en vente chez votre chantier ou shipchandler local. Nous serons heureux de vous indiquer l'adresse du fournisseur le plus proche de votre domicile.

# GARANTIA

Lewmar garantiza sus productos en uso normal, contra todos los errores de defectos en materiales y mano de obra por un periodo de tres años a partir de la fecha de la compra por el comprador original, con sujeción a las condiciones, limitaciones y excepciones indicadas a continuación. Cualquier pieza que se demuestre que es defectuosa en su uso normal durante este periodo de tres años será reparada o, a elección de Lewmar, sustituida por Lewmar.

## A CONDICIONES Y LIMITACIONES

- i La responsabilidad de Lewmar se limitará a la reparación o sustitución de las mercancías o piezas defectuosas en sus materiales o de fabricación.
- ii La determinación de la adecuación del material para el uso que se pretende dar el comprador es responsabilidad única del comprador y Lewmar no tendrá responsabilidad alguna respecto a tal adecuación.
- iii Lewmar no tendrá responsabilidad por:
  - a Averías, pérdidas o daños debidas al uso de productos en aplicaciones para las que no fueron diseñados.
  - b Averías, pérdidas o daños debidas a la corrosión, degradación por rayos ultravioleta, desgaste normal o instalación inadecuada.
  - c Averías, pérdidas o daños debidas a mantenimiento incorrecto.
  - d Averías, pérdidas o daños debidas a uso en condiciones que exceden las especificaciones de utilización del producto.
- iv El producto sujeto a reclamación de garantía ha de enviarse a Lewmar para su examen a no ser que se acuerde de otra manera por escrito por Lewmar.
- v Lewmar no será responsable de los gastos de transporte ni del trabajo de instalación correspondiente a cualquier reclamación de garantía.
- vi El mantenimiento llevado a cabo por cualquiera que no sea un representante autorizado de Lewmar causará que la presente garantía quede anulada a no ser que sea hecho de acuerdo con las directrices y normas de mano de obra de Lewmar.
- vii Los productos Lewmar están destinados solamente para uso en aplicaciones marinas. Los compradores que pretendan utilizarlos en cualquier otra aplicación deben consultar a Lewmar, y Lewmar no tendrá ninguna responsabilidad surgida en una utilización no aprobada por Lewmar.

## B EXCEPCIONES

- La garantía se limita a un periodo de un año a partir de la fecha de la compra en los casos siguientes:
  - Propulsores de proa
  - Motores eléctricos y equipo eléctrico

- Controles electrónicos
  - Bombas, válvulas y actuadores hidráulicos
  - Junta de estanqueidad
  - Productos utilizados en competiciones de competición tipo "Grand Prix"
- C RESPONSABILIDAD**
- i La responsabilidad de Lewmar bajo esta garantía excluye la aplicación de cualquier otra garantía o responsabilidad (dentro de los límites permitidos por la ley). Particularmente (pero no exclusivamente):
- a Lewmar no será responsable de:
    - Cualquier daño indirecto o consecuencia incluyendo (sin limitación) cualquier pérdida de beneficios previstos, daños o pérdidas de ganancias, pérdida de futuros negocios esperados, daños, costes o gastos pagaderos a terceros partes o cualquier otra pérdida.
    - Cualquier daño a yates o su equipo.
    - Muerte o lesiones a personas (excepto si son debidas a negligencia por parte de Lewmar).
  - b Lewmar no otorga garantías en lo referente a la adecuación al propósito, uso, naturaleza, comerciabilidad o calidad satisfactoria de los productos
  - c Cuando las leyes de un país no permitan la exclusión de una garantía, dicha garantía estará limitada a un año, si el país lo permite.
- D CLAUSULA DE SEPARACION**
- Si alguna cláusula de esta garantía es dada como inválida o no aplicable en todo o en parte por alguna autoridad competente, la validez de la demás cláusulas y del resto de la cláusula en cuestión no se verá afectada.
- E** Esta garantía le da a usted derechos legales específicos, y puede tener además otros derechos legales que varían de un país a otro. Cuando los productos son vendidos en el Reino Unido (UK) en una transacción de consumo los derechos del estado del comprador no quedan afectados. Lewmar Limited se reserva el derecho a cambiar el diseño y las especificaciones sin aviso previo. \*Esta garantía cubre todos los productos presentados en los catálogos de Lewmar a partir de 1992 comprados después del 1 de Julio de 1992.

## CONDICIONES GENERALES DE VENTA

Todas las ventas están sujetas a las condiciones generales de venta de Lewmar, disponibles en la oficina principal de Lewmar Marine Ltd en Havant (UK). La garantía preveerá y las siguientes condiciones generales de venta son parte de una parte de las condiciones generales de venta de Lewmar.

**Precios**

Todos los precios quedan sujetos a cambio sin previo aviso debido a la fluctuación de los costes de los materiales y a los precios de mano de obra. Los precios se revisan en función de nuestro almacén y serán los vigentes en la fecha del despacho y no incluyen el IVA que se cargará según sea apropiado.

**Presupuestos**

Los presupuestos se entregan por escrito a su aceptación antes de transcurridos 30 días a partir de la fecha del mismo. Los presupuestos únicamente pueden considerarse en firme si se presentan por escrito (las estimaciones verbales no surten parámetro con fines indicativos).

**Devolución de mercancías**

LES MARCHANDISES DEVUeltas NO SERÁN ACePTADAS NI ABONADAS A NO SER QUE LA DEVOLUCIÓN ESTÉ AUTORIZADA POR ESCRITO POR LEWMAR.

Si se devuelve mercancías sin autorización de Lewmar.

Todos los gastos de transporte de las mercancías devueltas tienen que ser a portes pagados.

Todas las mercancías cuya devolución sea aceptada y que, consecuentemente, sean devueltas a nuestros stocks quedarán sujetas a un cargo del 15% por recuperación en stock. Los artículos que se devuelvan deteriorados no serán abonados por la totalidad de su valor.

Los artículos o piezas fabricados por encargo o según especificaciones del cliente no serán aceptados para devolución.

**Catálogos**

Pueden obtenerse folletos de los productos dirigiéndose a Lewmar.

**Disponibilidad**

Nuestros productos se pueden obtener a través de astilleros y rivendedores locales. Tendremos mucho gusto en informarle de su proveedor Lewmar más cercano.

# LEWMARS BEGRÄNSADE GARANTI

Lewmar garanterar att tillverade produkter i normalt bruk är fria från defekter med avseende på material och utförande under en period av tre år från och med datum för inköp av den ursprungliga köparen med förbehåll för de villkor, begränsningar och undantag enligt nedanstående förklaring. Någon del som visar sig vara defekt i normalt bruk under denna tidsperiod kommer att repareras eller bytas ut av Lewmar.

## A VILKOR OCH BEGRÄNSNINGAR

- i Lewmars ansvarskyldighet skal begränsas till reparation eller utbyte av de artiklar eller delar som är bristfälliga med avseende på material eller utförande.
- ii Allt fastställt materialet lämplighet för den av köparen avsedda användningen är utestående köparens ansvar och Lewmar skall inte ha någon ansvarskyldighet med anknytning till sådan lämplighet.
- iii Lewmar skall inte på något sätt vara ansvarig för:
  - a Bristtilligheter, förlust eller skada till följd av produktens användning inom området, som de inte är avsedda för.
  - b Bristtilligheter, förlust eller skada till följd av korrosion, ultraviolett nedbrytning, försilning eller felaktig installation.
  - c Bristtilligheter, förlust eller skada till följd av felaktigt underhåll.
  - d Bristtilligheter, förlust eller skada till följd av förhållanden som överskrider produktens prestandaspecifikation.
- iv Produkt som är föremål för anspråk enligt garantin måste returneras till Lewmar för undersökning såvida ej annat förutbestämt skriftligen av Lewmar.
- v Lewmar skall inte vara ansvarig för fraktskostnader eller återkostnader för installation i samband med något anspråk enligt garantin.
- vi Underhållsarbete av någon annan person eller firma än av Lewmars auktoriserade representanter gör denna garanti ogiltig om detta arbete inte överenssämms med Lewmars riktlinjer och normer för utförande.
  - Lewmars produkter är avsedda för användning i marint bruk. Kunden vika här för avsikt att använda produkterna till annat ändamål, måste söka råd från Lewmar och Lewmar kan aldrig beaktas för användning som Lewmar inte har godkänt.

## B UNDANTAG

- Garanti begränsas till en period av ett år från inköpsdatum, för följande produkter:
  - Bogpropellrar
  - Elmotorer och elektrisk utrustning

- Elektroniska styrordningar
  - Hydrauliska pumpar, ventiler och ställning
  - Väderbeständiga försiljningar
  - Produkter som används i "Grand Prix-tävlingar"
- C ANSVAR**
- Lewmar skall inte ansvara för:
- Någon indirekt förlust inklusive (utan begränsning) förlorade vinsten, fördämligt rykte, eller goodwill, förlust av framtida affärer, skador kostnader eller utgifter till tredje part eller någon annan indirekt skada.
  - Någon skada på farkost eller utrustning.
  - Dödskil eller personlig skada (förutom att ej skamkass av Lewmars försörjning).
- Det finns inga garantier i syfte på säljbrädet av något slag, uttryckligen eller ändryd, och inga garantier skall göras gällande enligt lag. Varaktigheten av sådana garantier som inte desto mindre görs gällande enligt lag till förmån för konsumenterna skal begränsas till en period av ett år från och med nyttjok av användaren. I vissa länder medges inte begränsningar på hur länge en ändryd gäller varor, varför oavsettad kanske inte gäller för Er.
- D DELNINGSS KLÄUSUL**
- Om en eller flera av dessa garantier är ogiltiga för folkskador på säljbrädet, utrustning eller annan egendom eller person till följd av någon bristtillighet hos Lewmars utrustning, i vissa länder medges inte uteställning eller begränsning av oönskade skador eller följdsador, varför oavsettad uteställning kanske inte gäller för Er.
- E** Denna garanti ger Er bestämda legala rättigheter och Ni kan ha andra legala rättigheter som kan avvika från land till land. Lewmar Marine Ltd, förbehåller sig rätten att ändra konstruktion och specifikation utan förvarning.

## ALLMÄNSA FÖRSÄLNINGENS VILKOR

Våra detjerade försäljningslikor kan anskaffas från vårt inregistrerade kontor i Havant, England. Vid en pågående reklamering under av gållande försäljnings vilkoren från respektive part. Om eventuellt konflikt mellan dessa parter skulle uppstå, gäller Lewmars försäljningsvilkor.

Samtliga priser underkastas förändringar utan förvarning till följd av förändrade kostnader av material och arbetskostnader. Priserna är frött från lager och är de som gäller vid datum för auktionering och exklusive moms som kommer att debiteras enligt gällande förordningar.

**Offertor**

Alla offertor avses med förbehåll för godtagande under en period om 30 dagar från och med offertdatum. Offertor kan endast betäckas som låsta offertor när de avslämnas skriftligen (muntliga betäckningar avges endast i angivande syfte).

**Returering av varor**

RETURERADE VÅROR KOMMER INTE ATT ACCEPTERAS ELLER KREDITERAS SÅVIDA INTE RETURERNINGEN SKRIFTLIGEN ÄR BEMYNDIGAD AV LEWMAR.

Er beaktning är att returerna kommer att utvärderas av retureringen.

Alla transporteradskador på returerade varor måste vara förutbestämda.

Alla returerna som accepteras och som därefter returneras till vårt lager för föremål för en återtagningsavgift av 15% av varans pris. Artiklar som returneras i skadat skick kommer inte att återlämnas till fullt värde.

Specialtillverkade artiklar eller delar kommer inte att accepteras för returering.

**Kataloger**

Produktskrifter kan anskaffas från Lewmar på begäran. Dessa kan dessutom beställas över vår Hemsida på Internet.

**Tillgänglighet**

Vår kan anskaffas från Er lokala båtbyggare eller återförsäljare av båtutrustning.





**GB**

Lewmar welcome your questions or comments and are happy to provide information and advice.  
Please contact your nearest Lewmar Sales Office. *Why not visit our Website? [www.lewmar.com](http://www.lewmar.com)*

**D**

Lewmar legt Wert auf Ihre Anregungen und Kritiken und gibt Ihnen gerne Informationen und Erklärungen zu den Produkten.  
Bitte sprechen Sie Ihren nächsten Lewmar-Partner an. *Wann besuchen Sie unsere Website? [www.lewmar.com](http://www.lewmar.com)*

**F**

Lewmar recevra vos questions et remarques avec plaisir et sera heureux de vous fournir les informations ou conseils souhaites.  
Consultez le bureau Lewmar le plus proche ou notre site **WEB**, [www.lewmar.com](http://www.lewmar.com)

**E**

Lewmar agradece sus preguntas o comentarios y se complace en proporcionar información y consejo.  
Contacte con la oficina de Ventas de Lewmar mas próxima. *Visite nuestra página WEB: [www.lewmar.com](http://www.lewmar.com)*

**S**

Lewmar välkomnar frågor och kommentarer. Vi hjälper dig gärna med information och goda råd.  
Kontakta närmaste Lewmar försäljningskontor. *Varför inte besöka vår websajt? [www.lewmar.com](http://www.lewmar.com)*

**Lewmar UK/Rest of World**

Lewmar Ltd, Southmoor Lane, Havant, Hampshire, PO9 1JJ, UK  
**tel** +44 (0)23 9248 5700 **fax** +44 (0)23 9248 5710  
**e-mail** [info@uk.lewmar.com](mailto:info@uk.lewmar.com)

**Lewmar USA**

Lewmar Inc, 351 New Whitfield Street, Guilford, CT 06437, USA  
**tel** +1 (203) 458 6200 **fax** +1 (203) 453 5669  
**e-mail** [info@usa.lewmar.com](mailto:info@usa.lewmar.com)

**Lewmar Mid Europe**

Lewmar Ltd, Branderweg 19, 8042 PD Zwolle, The Netherlands  
**tel** +31 (0)38 427 34 90 **fax** +31 (0)38 421 56 42  
**e-mail** [info@holland.lewmar.com](mailto:info@holland.lewmar.com)

**Lewmar Southern Europe**

Lewmar Ltd, Place Bernard Moitessier, 17000 La Rochelle, France  
**tel** +33 (0)5 46 50 50 46 **fax** +33 (0)5 46 50 59 04  
**e-mail** [info@france.lewmar.com](mailto:info@france.lewmar.com)

**Lewmar Southern Europe (Cannes)**

Lewmar Ltd, Allée Charles Nungesser, Parc D'Activités de la Siagne, 06210 Mandelieu, France  
**tel** +33 (0)4 93 48 80 48 **fax** +33 (0)4 93 48 37 50  
**e-mail** [info@france.lewmar.com](mailto:info@france.lewmar.com)

**Lewmar Southern Europe (Spain)**

Lewmar Ltd, Sucursal en Espana, Joan de Borbó 92, 08039 Barcelona, Spain  
**tel** +34 93 221 94 37 **fax** +34 93 225 19 49  
**e-mail** [info@spain.lewmar.com](mailto:info@spain.lewmar.com)

**Lewmar Northern Europe**

Lewmar Marin AB, Hällefjordregatan 24, S - 426 58 Västra Frölunda, Sweden  
**tel** +46 (0)31 7697700 **fax** +46 (0)31 7697710  
**e-mail** [info@sweden.lewmar.com](mailto:info@sweden.lewmar.com)

**Lewmar Northern Europe (Finland)**

Lewmar Marin AB (Finland), Laaksotie 10 A-B, 02700 Kauniainen, Finland  
**tel** +358 (0)9 5489 5110 **fax** +358 (0)9 5489 5111  
**e-mail** [info@finland.lewmar.com](mailto:info@finland.lewmar.com)

**LEWMAR®**

**Lewmar Limited**

Southmoor Lane, Havant, Hampshire, PO9 1JJ, UK  
**tel** +44 (0)23 9247 1841 **fax** +44 (0)23 9248 5720  
**e-mail** [info@lewmar.com](mailto:info@lewmar.com) **website** [www.lewmar.com](http://www.lewmar.com)

## Free Manuals Download Website

<http://myh66.com>

<http://usermanuals.us>

<http://www.somanuals.com>

<http://www.4manuals.cc>

<http://www.manual-lib.com>

<http://www.404manual.com>

<http://www.luxmanual.com>

<http://aubethermostatmanual.com>

Golf course search by state

<http://golfingnear.com>

Email search by domain

<http://emailbydomain.com>

Auto manuals search

<http://auto.somanuals.com>

TV manuals search

<http://tv.somanuals.com>