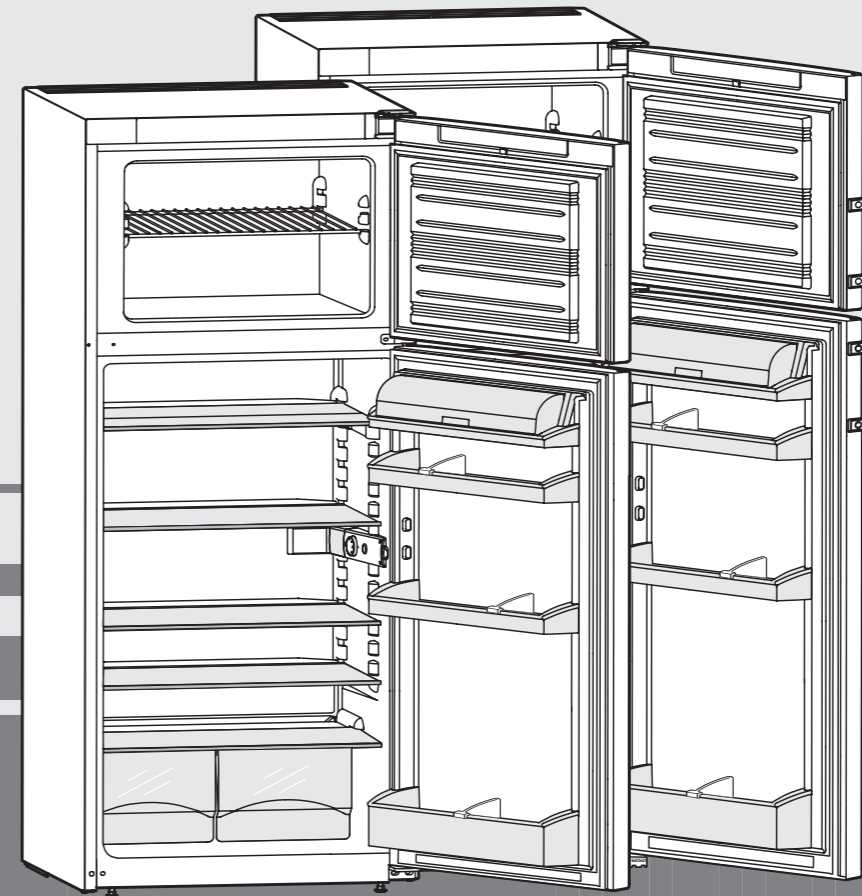


Brugsanvisning

Køle-frysekombination

DK

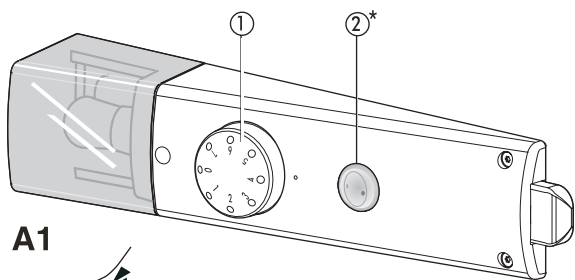


Liebherr Hausgeräte Marica EOOD* 4202 Radinovo* Bezirk Plovdiv* Bulgarien**www.liebherr.com

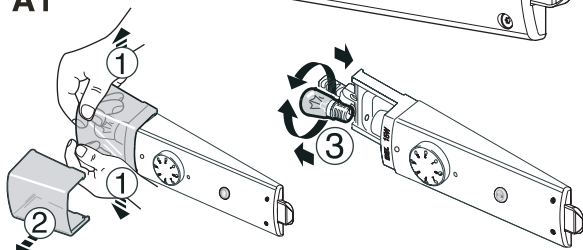
7081 929-01

CT(esf)20/24/28 2408

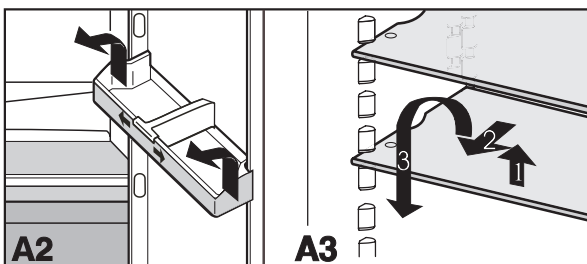
1 Oversigt over køle-/fryseskab



A1

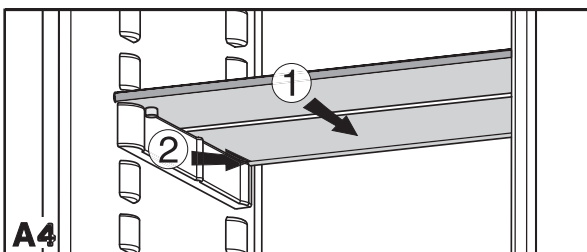


A1a



A2

A3



A4

Betjeningselementer, Ill. A1:

① On/off og temperaturregulator

"1" = varm "7" = kold

Det anbefales at vælge en **middel** indstilling.

② Cool-Plus-kontakt*. Ved lave stuetemperaturer, under eller lig med 18 °C, tændes.

Indvendig belysning

GPæredata: Max. 15 W, strømart og spænding skal stemme overens med angivelserne på typeskiltet, fatning: E 14. Til udskiftning af pæren, Ill. **A1a**: Sluk for skabet.

● Træk stikket ud hhv. sluk for eller skru sikringen ud.

● Ved at flytte flaske- og konserveholderen kan du hindre flaskerne i at vælte, når døren åbnes og lukkes. Til rengøring kan holderen tages af: Ved udstyr

- ifølge Ill. **A2**: holderens forreste kant skubbes op og tages af.

● Alle **flaskeholdere** kan tages ud til rengøring, Ill. **A2**: Holderen skubbes op og tages ud ved at hive den frem.

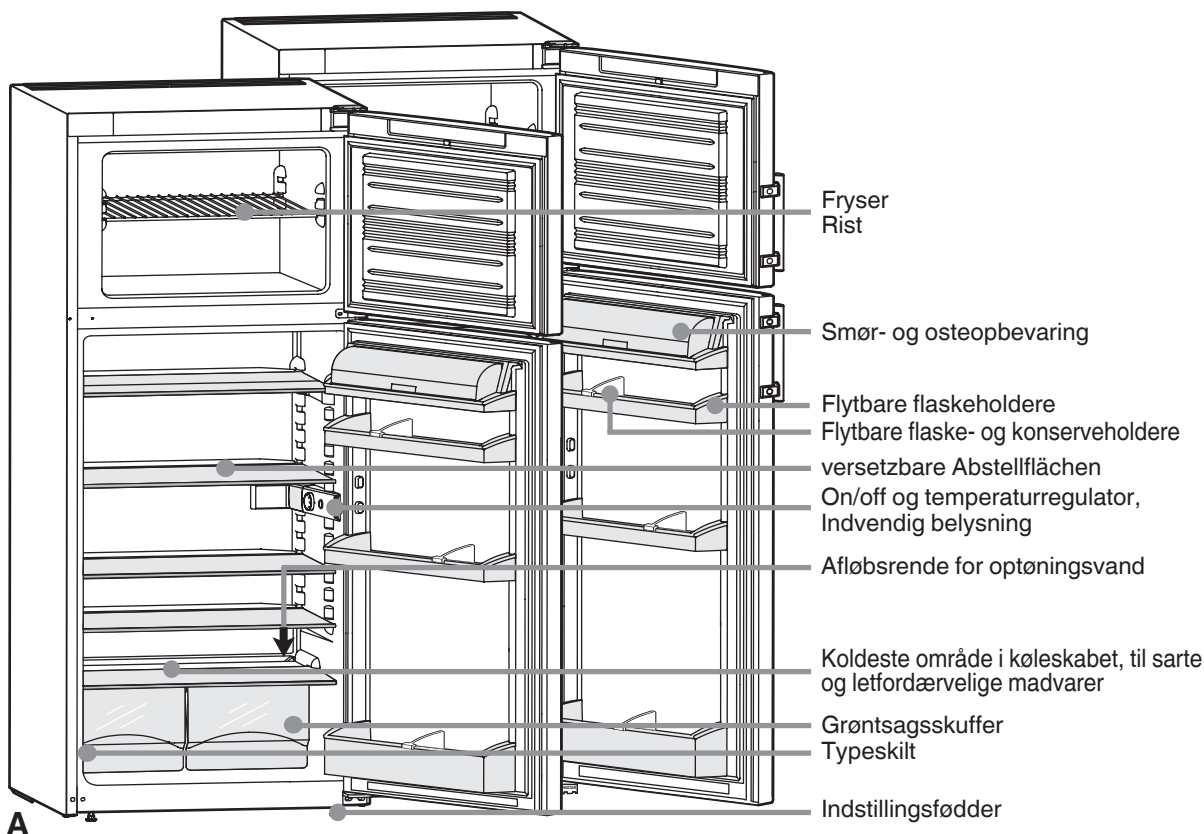
● **Hylderne*** kan reguleres alt efter højden af det, der skal stå på dem, ill. **A3**:

- Løft hylderne, træk dem fremad og vip dem væk.

- For at undgå at madvarerne fryser fast til bagvæggen, skal kanten bagest på hylden vende opad.

● Ill **A4**. Har du brug for plads til høje flasker og beholdere, kan den halve glasplade ① bare skubbes bagud. Til rengøring kan holdedelene ② til de halve glasplader tages af. Vær opmærksom på, at højre og venstre holdedel sættes fast igen det rigtige sted.

Oversigt over køle-/fryseskab og udstyr



A

Fryser
Rist

Smør- og osteopbevaring

Flytbare flaskeholdere
Flytbare flaske- og konserveholdere

versetzbare Abstellflächen

On/off og temperaturregulator,
Indvendig belysning

Afløbsrende for optøningsvand

Koldeste område i køleskabet, til sarte
og letfordærlige madvarer

Grøntsagsskuffer
Typeskilt

Indstillingsfødder

Tillykke med dit nye køle-/fryseskab. Med dette køb har du besluttet dig for, at udnytte alle de fordele moderne køleteknik har og som garanterer dig høj kvalitet, en lang levetid og høj funktionssikkerhed. Køle-/ fryseskabet er udstyret således, at du til daglig kan nyde godt af en optimal betjeningskomfort. Med dette køle-/fryseskab yder vi sammen et aktivt bidrag til miljøbevarelsen, da det er fremstillet på miljøvenlig vis med materialer, der kan genbruges.

Læs omhyggeligt alle anvisningerne i denne brugsanvisning, så du lærer alle fordelene at kende. Vi ønsker dig god fornøjelse med din nye anskaffelse.

Opbevar brugsanvisningen omhyggeligt, og giv den i givet fald videre til næste ejer. Brugsanvisningen gælder for flere modeller, derfor kan afvigelser forekomme.

Indholdsfortegnelse	Side
Brugsanvisning	
1 Oversigt over køle-/fryseskab	2
Indholdsfortegnelse	3
Bestemmelser	3
2 Sikkerheds- og advarselsanvisninger	4
Bortskaffelsesanvisninger	4
Opstillingsanvisninger	4
Tilslutning	4
3 Køleled	5
Tænding og slukning	5
Temperaturindstilling	5
Cool-Plus-kontakt	5
Råd om køling	5
4 Frysedel	5
Frysning af isterninger	5
Anvisninger til frysning og opbevaring	5
5 Afrimning, rengøring	6
Energibesparelse	6
6 Fejl - problemer	7
Kundeservice og typeskilt.....	7
7 Opstillings-/ombygningsanvisninger	
Udskiftning af dørstop.....	7
Indbygning i køkkenmoduler.....	7

Bestemmelser



- Køle-/fryseskabet er beregnet til at køle, fryse og opbevare madvarer samt til frysning af isterninger. Det er fremstillet til husholdningsbrug. Ved anden brug er der ingen garanti for korrekt funktion.
- Alt efter klimaklasse er skabet konstrueret til drift i forskellige klimaer. De bør ikke over- eller underskrides! Klimaklassen, der passer til dit køle-/fryseskab, står på typeskiltet. Det betyder:

Klimaklasse	konstrueret til klima fra
SN	+10 °C til +32 °C
N	+16 °C til +32 °C
ST	+16 °C til +38 °C
T	+16 °C til +43 °C

- Kølemiddelkredsløbets tæthed er kontrolleret.
- Køle-/fryseskabet overholder de gældende sikkerhedsbestemmelser samt EU-direktiv 2006/95/EF og 2004/108/EF.

2 Sikkerheds- og advarselsanvisninger

Bortskaffelsesanvisninger

Emballagen er fremstillet af genanvendelige materialer.

- Bølgepap/pap
- Formdele af opskummet polystyren
- Folier af polyethylen
- Bånd af polypropylen
- Lad aldrig børn lege med emballagen - fare for kvælning!
- Emballagen bør afleveres på nærmeste genbrugsplads.

Gamle køle-/fryseskabe: Gamle køle-/fryseskabe indeholder stadig værdifulde materialer og skal afhændes separat.

- Gør gamle køle-/fryseskabe ubrugelige. Træk stikket ud, klip ledningen af og gør låsen ubrugelig, så børn ikke kan låse sig inde.
- Sørg for, at kølemiddelkredsløbet på det gamle skab ikke beskadiges ved aftransport.
- Oplysninger om kølemiddel ses på typeskiltet.
- Afhændelsen af gamle skabe skal foretages iht. gældende lovgivning.



Teknisk sikkerhed

- For at undgå person- og materialeskader, skal skabet være emballeret under transport. Udpakning og opstilling bør foretages af 2 personer.
- Kølemidlet R 600a er miljøvenligt, men brandbart.
- Kølekredsløbets rør må ikke beskadiges. Udsprøjtende kølemiddel kan medføre øjenskader eller -betændelse.
- Hvis der siver kølemiddel ud, skal åben ild og andre tændingskilder i nærheden slukkes, stikket trækkes ud og rummet skal luftes godt ud.
- Er køle-/fryseskabet beskadiget, skal leverandøren straks informeres - inden det tilsluttes.
- For at sikre en korrekt og sikker drift af køle-/fryseskabet, skal det monteres og tilsluttes ifølge brugsanvisningen.
- I tilfælde af fejl trækkes stikket ud: Træk stikket ud (undlad at trække i ledningen) eller skru sikringen ud.
- Reparationer og indgreb på køle-/fryseskabet må kun udføres af kundeservice, ellers kan der opstå betydelig fare for brugeren. Dette gælder også for udskiftning af ledningen.



Sikkerhed ved brug

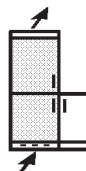
- Opbevar ikke eksplosive stoffer eller spraydåser med brandbare drivmidler, som f.eks. butan, propan, pentan osv. i skabet. Udtrædende gasser kan blive antændt vha. elektriske komponenter. Man kan se på indholdsfortegnelse eller flammesymbolet, om spraydåsen hører i denne kategori.
- Stærk alkohol skal være tæt lukket og stå oprejst.
- Inde i skabet må der ikke håndteres med åben ild eller andre tændingskilder.
- Benyt ingen elektriske apparater inde i skabet (f.eks. damprengøringsapparater, varmeapparater, ismaskiner osv.).
- Sokkel, skuffer, døre osv. må ikke bruges som trinbræt eller til at støtte sig på.



- Dette køle-/fryseskab må ikke benyttes af personer (heriblandt børn) med fysiske, sensoriske eller mentale handicap, medmindre de er under opsyn eller får instruktion i brugen af køle-/fryseskabet af en person, der er ansvarlig for deres sikkerhed. Børn bør være under opsyn for at sikre, at de ikke leger med køle-/fryseskabet.
- Undgå hudkontakt med kolde overflader eller køle-/frysevaren. Det kan medføre smerter, følelsesløshed eller forfrysninger. Er længere hudkontakt uundgåelig, skal der f.eks. bruges handsker.
- Spis ikke madvarer, der har ligget for længe, det kan medføre forgiftning.

Opstillingsanvisninger

- Ved opstilling/installation skal der sørges for, at kølemiddelkredsløbets rør ikke beskadiges.
- Skub skabet ind i nichen og juster om nødvendigt benene vha. en gaffelnøgle 10 til den står i vater.
- Sæt aldrig køle-/fryseskabet i direkte sol, ved siden af komfur, varmeapparat e.l., samt i fugtige rum.
- Rummet, hvori køle-/fryseskabet skal opstilles, skal ifølge norm EN 378 have en volumen på 1m³ pr. 8g kølemiddel R 600a, så der i tilfælde af lækage på kølemiddelsystemet ikke kan opstå en antændelig gas/luftblanding. Kølemiddelmængden er opgivet på typeskiltet, som findes på indersiden af køle-/fryseskabet.
- Køle-/fryseskabet skal stilles direkte op ad en væg.
- **Ventilationsgitterne må ikke tildækkes. Sørg altid for god ventilation i rummet!** Tag hensyn til opstillings- og ombygningsanvisningen.
- Varmegivende apparater som f.eks. mikrobølgeovn, brødrister e.l. må ikke stilles oven på køle-/fryseskabet!
- På grund af brandfare må der ikke stilles brændende stearinlys, lamper eller andre genstande med åben flamme oven på køle-/fryseskabet.
- Brandfare pga. fugtighed! Hvis de strømførende dele eller ledningen bliver våde, kan det medføre kortslutning.
- Køle-/fryseskabet er fremstillet til brug i lukkede rum. Køle-/fryseskabet må ikke bruges i det fri eller i fugtige rum.
- **FORSIGTIG!** Fare for kvæstelse og beskadigelse ved forkert transport!
- Køle-/fryseskabet skal være emballeret under transport.
- Køle-/fryseskabet skal transporteres stående.
- Køle-/fryseskabet må ikke kun transporteres af en person.



Tilslutning

Strømart (vekselstrøm) og spænding skal stemme overens med angivelserne på typeskiltet. Typeskiltet befinder sig på venstre inderside ved siden af grøntsagsskufferne.

- **Køle-/fryseskabet tilsluttes via en forskriftsmæssig installeret beskyttelseskontaktstikdåse.**
- Stikdåsen skal have mindst 10 A, må ikke være placeret direkte bag ved køle-/fryseskabet og skal være let tilgængelig.
- Køle-/fryseskabet må ikke tilsluttes sammen med andre skabe via en fordelerstikdåse - fare for overophedning.
- Når netkablet tages af køle-/fryseskabets bagside skal **ledningsholderen** fjernes - ellers er der vibrationsstøj!

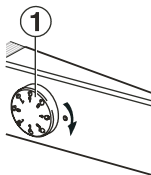


3 Køledel

Det anbefales, at rengøre skabet inden ibrugtagning, se hertil kapitel "Rengøring".

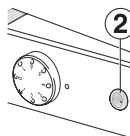
Tænding og slukning, Temperaturindstilling

- **Tændt:** Temperaturregulator ①, III. A1, drejes til højre fra "0" til "4". Den indvendige belysning brænder, skabet er tændt.
- **Slukket:** Position "0" - den indvendige belysning er mørk.
- Temperaturindstillingerne betyder:
"1" = **varm**, mindste køleeffekt
"7" = **kold**, største køleeffekt
- Det anbefales at vælge en **middel** indstilling.
- Ved indstillingen "7" er det i køleafdelingens koldeste område muligt at nå temperaturer under "0".
- Opbevares dybfrosne madvarer og skal de lave frysetemperaturer være sikret, anbefales det at stille temperaturregulatoren på mellem "4" og "7".



Cool-Plus-kontakt*

- **Ved lave stuetemperaturer, under eller lig med 18 °C**, tændes Cool-Plus-kontakten ②, III. A1, på temperaturregulatorhuset. Derved sikres de nødvendige lave temperaturer i frysedelen.
- **Ved normale stuetemperaturer, højere end 18 °C**, er en tænding **ikke** nødvendigt, Cool-Plus-kontakten bør være slukket.



Bemærk: Vær opmærksom på, at temperaturerne inde i skabet ændres afhængigt af stuetemperaturen og opstillingsstedet og alt efter hvor ofte døren åbnes og hvad der er fyldt i skabet.

Råd om køling

- På grund af luftcirkulationen er der temperaturområder, hvor de forskellige madvarer holder sig bedst.
- Umiddelbart over grøntsagsskufferne og på bagvæggen er det koldest (godt til f.eks. pålæg og kød).
- I det øverste område foran og i døren er det varmest - godt til f.eks. ost og hvis man ønsker blødt smør.
- Opbevar fødevarer på en sådan måde, at luften kan cirkulere godt, dvs. de må ikke ligge for tæt, og med en afstand på ca. 2 cm fra den indvendige belysning.
- Opbevar altid fødevarerne i lukkede beholdere eller emballeret, stærk alkohol skal være tæt lukket og stå oprejst.
- Som emballage kan man bruge plastik-, metal-, aluminiums- og glasbeholdere samt folie.
- Madvarer, som afgiver ethylgas, eller er følsomme overfor det, f.eks. frugt, grøntsager og salat, skal altid opbevares separat eller pakkes ind for ikke at reducere holdbarhedstiden. F.eks. må tomater ikke anbringes sammen med kiwi eller kål.



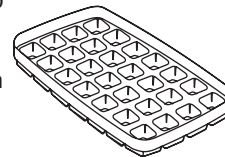
4 Frysedel

DK

I fryseafdelingen ❄️❄️❄️ kan du lagre dybfrosne madvarer og frostvarer i flere måneder ved en temperatur på -18 °C og koldere (fra en gennemsnitlig temperaturregulatorposition), producere isterninger og desuden indfryse friske fødevarer. **Bemærk: Lufttemperaturen** i fryseafdelingen, målt med termometer eller andre måleinstrumenter, kan svinge. Det har dog næsten ingen indflydelse på frysevarerne, når afdelingen er fyldt. **Frysevarernes kernetemperatur** har så middelværdien af disse svingninger.

Frysning af isterninger

- **Isterningsbakke*** fyldes trekvart op med vand og fryses. Isterningerne løsnes fra bakken ved at bøje isbakken eller ved at holde isbakken under rindende vand et øjeblik.



Indfrysning af friske fødevarer

Friske fødevarer skal fryses så hurtigt som muligt ind til kernen. På den måde bevares madvarernes næringsværdi, vitaminer, udseende og smag bedst muligt. Større mængder fødevarer indfryses på følgende måde:

- Ca. 24 timer før ilægningen indstilles temperaturregulatoren på en **middel til kold position** (ca. 6).
- Cool-Plus ② tændes. Allerede indfrosne madvarer får hermed en kuldereserve.
- Herefter lægges de friske fødevarer i. Der kan max. indfryses så mange kg friske fødevarer i løbet af 24 timer, som der står på typeskiltet under "Frysekapacitet... kg/24h". De friske fødevarer bør lægges fladt ud på hylderne og må ikke komme i kontakt med allerede indfrosede fødevarer.
- Efter yderligere 24 timer er de nylagte fødevarer frosset ind til kernen.
- Stil temperaturregulatoren tilbage på den almindelige position. Cool-Plus ② slukkes igen. Det normale køleforløb indstilles igen. Indfrysningen er afsluttet.

Anvisninger til frysning og opbevaring

- Dybfrosne madvarer (allerede frossete varer) kan lægges i fryseren med det samme, ligeledes indtil ca. 1 kg friske fødevarer om dagen.
- Skufferne kan tages ud og madvarerne kan lægges direkte på kølepladerne for at opnå en maksimal udnyttelse af pladsen i fryseskabet.
- Allerede optøede fødevarer må ikke indfryses igen, men skal tilberedes.
- Følgende retningsværdier for opbevaringstidsrum af forskellige madvarer i fryseren:

Is	2 til 6 måneder
Pølse, skinke	2 til 6 måneder
Brød, bagværk	2 til 6 måneder
Vildt, svinekød	6 til 10 måneder
Fed fisk	2 til 6 måneder
Mager fisk	6 til 12 måneder
Ost	2 til 6 måneder
Fjerkræ, oksekød	6 til 12 måneder
Grøntsager, frugt	6 til 12 måneder

* alt efter model og udstyr

5 Afrimning, rengøring, energibesparelse

Optøning

Køleskabet

afrimmer automatisk. Afrimningsvandet fordamper på grund af varmen fra kompressoren - vanddråber på bagvæggen er funktionelt betinget og helt normalt.

- Sørg for at afrimningsvandet kan løbe uhindret ud af afløbsåbningen på bagvæggen (pil på Ill. A).



Fryseren

På aluminiumspladerne og skuffefronterne dannes efter længere tids brug et rim- hhv. islag, afhængigt af, hvor ofte døren er blevet åbent og de ilagte "varme" fødevarer. Det er helt normalt.

Et tykt islag øger dog energiforbruget. Afrim derfor skabet med regelmæssige mellemrum:

- Skabet skal slukkes, før afrimning gennemføres:
 - Træk stikket ud eller
 - Drej temperaturregulatoren hen på "0".
- Pak frysevarerne evt. i skuffe, avispapir eller tæpper og opbevar dem et koldt sted.
- For at fremskynde afrimningen stilles en gryde med varmt, ikke kogende vand på en plade i midten.
Til afrimning må der ikke bruges elektriske varme- eller damprengøringsapparater, afrimningspray, åben ild eller metalgenstande til fjernelse af isen. Fare for kvæstelser og beskadigelser!
- Skabsdør skal stå åben under afrimningsarbejdet. Opsug afrimningsvandet med en svamp eller en klud. Rengør herefter skabet.

Rengøring

- **Inden rengøring skal der altid slukkes for køle-/fryseskabet. Træk stikket ud eller skru sikringen ud.**
- Køle-/fryseskabet vaskes både indvendigt og udvendigt med lunkent vand tilsat lidt opvaskemiddel. Udstyret rengøres på samme måde. Der må ikke anvendes damprengøringsapparater, da det kan medføre både personskaade og skade på køle-/fryseskabet!
- **Tilskabe af rustfrit stål** bruges almindelig stålrens.
 - For at beskytte skabet så godt som muligt påføres et stålrensmiddel jævnt fordelt i sliberetningen, når rengøringsarbejdet er færdigt. Mørke steder og en mere intensiv farve på ståloverfladen er helt normalt i starten.
 - Anvend aldrig køkkensvampe med skurende effekt, koncentrerede rengøringsmidler, rengøringsmidler med slibeeffekt eller syreholdige rengøringsmidler og kemiske opløsningsmidle. De beskadiger overfladerne og kan føre til korrosion.
 - Det anbefales at bruge en blød klud og et mildt universal rengøringsmiddel med neutral PH-værdi. Brug kun rengøringsmidler og plejemidler i skabet, der må bruges til fødevarer.
 - Der må ikke komme vand i ventilationsgitrene, i de elektroniske dele og i afløbsrenden*.
- Tør køle-/fryseskabet af med en tør klud.
- Typeskiltet, der sidder indvendigt i køle-/fryseskabet, må ikke beskadiges eller fjernes - det er vigtigt for kundeservice.



- Rengør jævnligt **afløbsåbningen** i bagvæggen over grøntsagsskufferne, Ill. A, pil. **Brug hertil evt. en vatpind e.l.**
- **Kuldemaskinen** med varmeveksleren - metalgitter på bagsiden - bør rengøres/støves af en gang om året. Støvaflejringer øger energiforbruget.
- Pas på ikke at beskadige/bøje ledninger eller andre dele.
- Derefter tilsluttes/tændes køle-/fryseskabet igen.



Hvis køle-/fryseskabet **ikke skal bruges i længere tid**, skal det tømmes for madvarer. Stikket trækkes ud, og køle-/fryseskabet rengøres som beskrevet. Dørene skal stå åbne for at undgå, at der opstår lugtgener.

Gode råd om energibesparelser

- Sørg for ventilation og udluftning.
- Hold døren åben i så kort tid som muligt.
- Læg madvarerne, der hvor de hører til. Opbevar dem ikke længere end foreskrevet.
- Pak alle madvarerne godt ind eller dæk dem til, rimdannelse undgås.
- Varm mad må først lægges i køleskabet, når det har stuetemperatur.
- Lad frysevarerne optø i køleskabet.
- Afrim fryseren, når rimlaget er tykt. Derved forbedres køleovergangen, og energiforbruget forbliver lavt.
- Ved en fejlfunktion holdes døren lukket. Dermed forsinkes kuldetabet. Frysevarernes kvalitet kan længere opretholdes.

6 Fejl - problemer?

Køle-/fryseskabet er konstrueret og produceret med vægt på driftssikkerhed og lang levetid.

Skulle der alligevel opstå driftsforstyrrelser, skal du i første omgang undersøge, om fejlen eventuelt kan skyldes en mindre betjeningsfejl. Skulle det være tilfældet skal du selv betale for servicebesøget, også inden for reklamationsfristen.

Følgende småfejl kan du selv udbedre ved at efterprøve mulige fejlårsager:

Fejl Mulig årsag og afhjælpning

Køle-/fryseskabet virker ikke:

- Er der tændt for køle-/fryseskabet?
- Er stikket sat i?
- Er sikringen intakt?

Den indiv. belysning virker ikke:

- Er der tændt for skabet?
- Pæren er defekt. Udskift pæren iht. afsnittet "Indvendig belysning".

Den indvendige belysning brænder ved tændt Cool-Plus:

- Det er helt normalt og i orden.

Køle-/fryseskabet støjer for meget:

- Står køle-/fryseskabet stabilt? Forplanter vibrationer fra køle-/fryseskabet sig til skabe eller lign.? Køle-/fryseskabet flyttes evt. lidt og benene justeres. Sørg for, at flasker og beholdere ikke står for tæt sammen.
- Følgende lyde er normale: **Strømningslyde** (boblen eller rislen). De kommer fra kølemidlet, der flyder i kølesystemet.
Et kort **klik**. Denne lyd høres altid, når køleaggregatet (motoren) kobles til og fra.
En **motorbrumning**. Denne er kortvarigt noget højere, når køleaggregatet kobles til.

Temperatur er ikke tilstrækkelig kold:

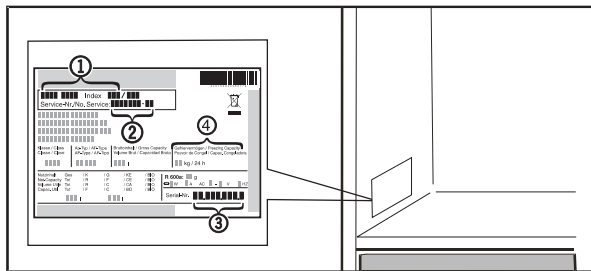
- Er temperaturregulatoren indstillet rigtigt? Indstilles evt. koldere.
- Separat ilagt termometer viser en forkert værdi.
- Er døren lukket helt i?
- Virker ventilationssystemet? Frigør evt. ventilationsgitrene.
- Er den omgivende temperatur for høj? (se afsnittet "Bestemmelser")
- Har dørene været åbnet for ofte og for længe?
- Vent evt. og se om den rigtige temperatur indstilles igen af sig selv.

Kundeservice og typeskilt

Hvis fejlen ikke skyldes en af ovennævnte årsager, hvis du ikke selv kan udbedre fejlen, skal du kontakte service (se vedlagte fortegnelse).

Oplys om **skabets betegnelse** ①, **service-nr.**

② og **serienr.** ③ på typeskiltet. Det gør det muligt for servicecentret at yde en hurtig og effektiv service. Typeskiltet sidder indvendigt i køle-/fryseskabet til venstre.



7 Opstillings-/ombygningsanvisninger

DK



Inden du begynder at læse, skal bagsiden med illustrationerne klappes ud.

Stil ikke to køle-/fryseskabe lige ved siden af hinanden. Det er vigtigt for at undgå kondensvand og de deraf følgende skader.

Køle-/fryseskabets udvendige mål finder du i Ill. S/S1.

Modeller Nominel bredde	skabets mål(mm)							
	A	C	C'	D	E	E'	G	H
CT 2011	550	560	-	1129	629	-	615	1230
CT(esf)2041	550	559	592	1129	628	660	614	1230
CT 2411	550	560	-	1129	629	-	615	1425
CT(esf)2431	550	559	592	1129	628	660	614	1425
CT 2831	550	559	592	1129	628	660	614	1425

Udskiftning af dørstop

Abb. T/T1/T2: Ved behov kan dørstopet udskiftes.

Følg herefter de i Ill. T eller T1/T2 angivene skridt (rækkefølgen skal overholdes).

Indbygning i køkkenmoduler

Ill. U: Din forhandler kan ombygge køle-/fryseskabet. For at tilpasse køle-/fryseskabet til køkkenet, kan der anbringes et passende skab ① over køle-/fryseskabet.

Dybden på udluftningsskakten bag på køkkenmodulet skal være mindst 50 mm. Ved sokkel foroven i køkkenmodulet skal der være et ventilationsareal på min. 300 cm². Følgende regel gælder: jo større ventilationsarealet er, desto mindre energi bruger køle-/fryseskabet.

- Skal skabet anbringes ved siden af en væg ④ skal der på hængselsiden være en afstand på min. 30 mm mellem skab og væg.
- Skal skabet fastgøres til de andre køkkendele eller skal der anbringes en afstandsdel mellem skab og væg, skal der lægges mærke til følgende:
 - Dørens funktion skal kontrolleres.
 - **Der må ikke bores indenfor den markerede område på ill. U:** det er vigtigt, da de beskyttede komponenter ellers bliver beskadiget!
 - Skabet skal fastgøres til køkkenmøblerne med pladeskruer. Indskruningsdybde maks. 10 mm!

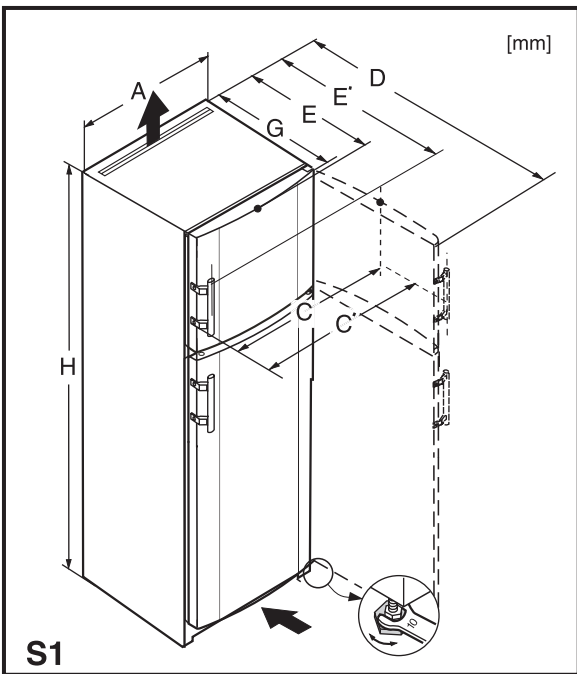
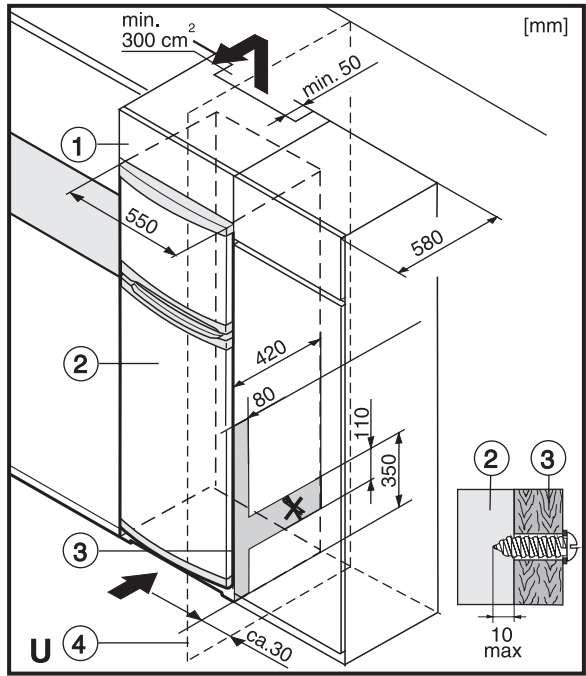
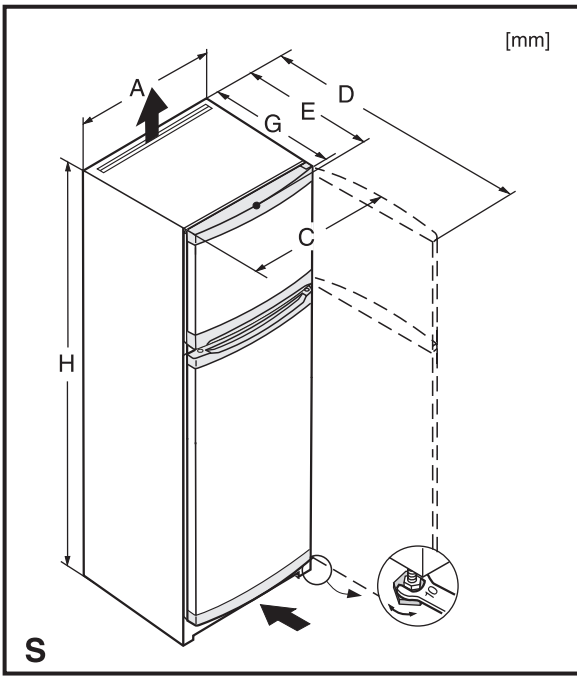
① Skab

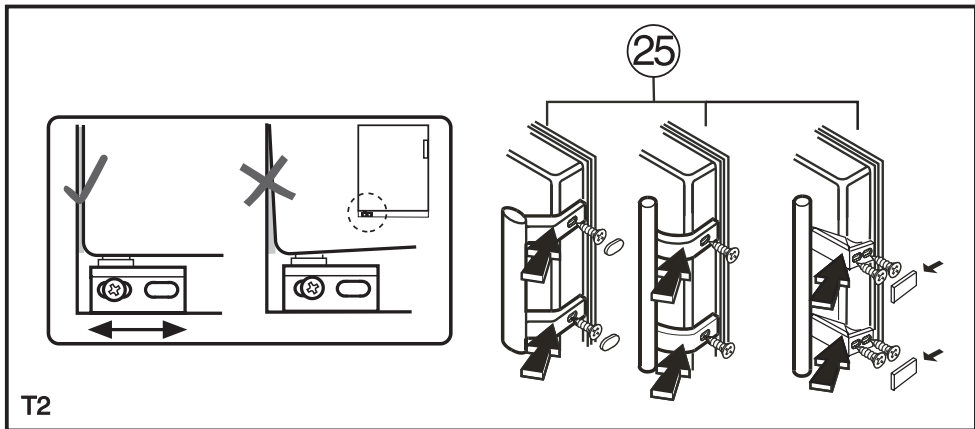
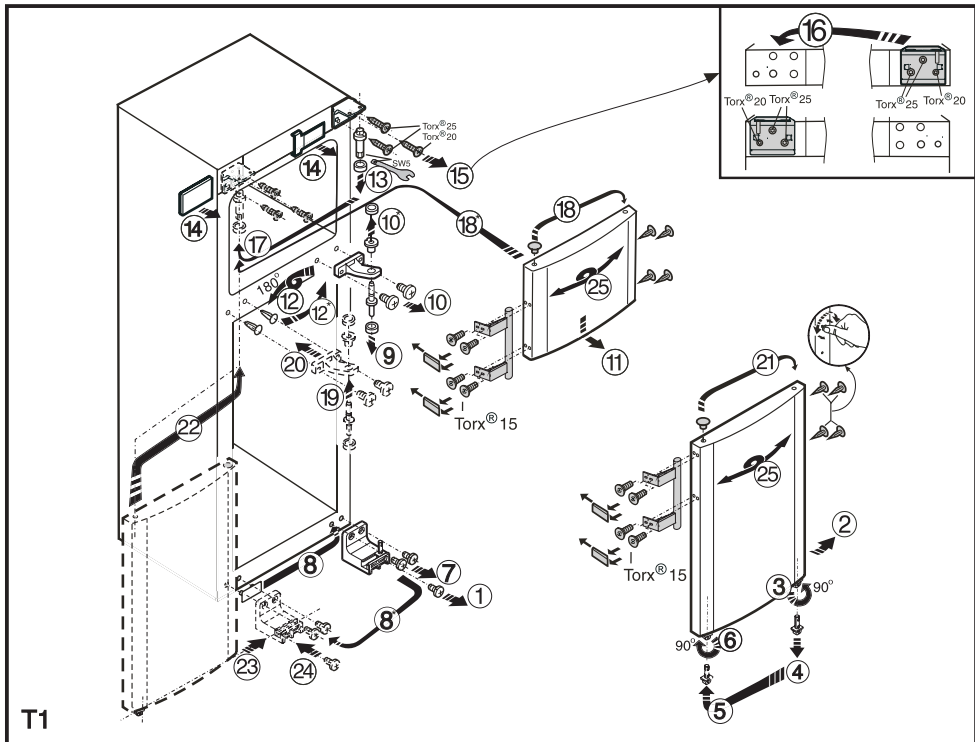
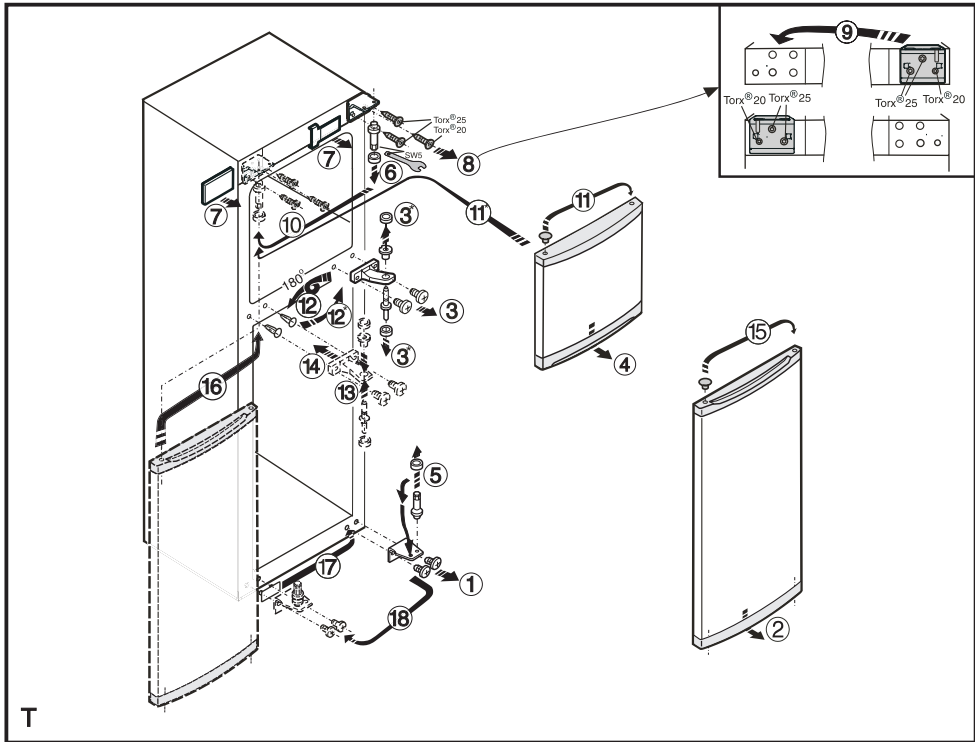
② Køle-/fryseskab

③ Møbelvæg

④ Væg

Fabrikanten videreudvikler til stadighed alle typer og modeller. Vi forbeholder os derfor ret til at foretage ændringer i form, udstyr og teknik.





Free Manuals Download Website

<http://myh66.com>

<http://usermanuals.us>

<http://www.somanuals.com>

<http://www.4manuals.cc>

<http://www.manual-lib.com>

<http://www.404manual.com>

<http://www.luxmanual.com>

<http://aubethermostatmanual.com>

Golf course search by state

<http://golfingnear.com>

Email search by domain

<http://emailbydomain.com>

Auto manuals search

<http://auto.somanuals.com>

TV manuals search

<http://tv.somanuals.com>