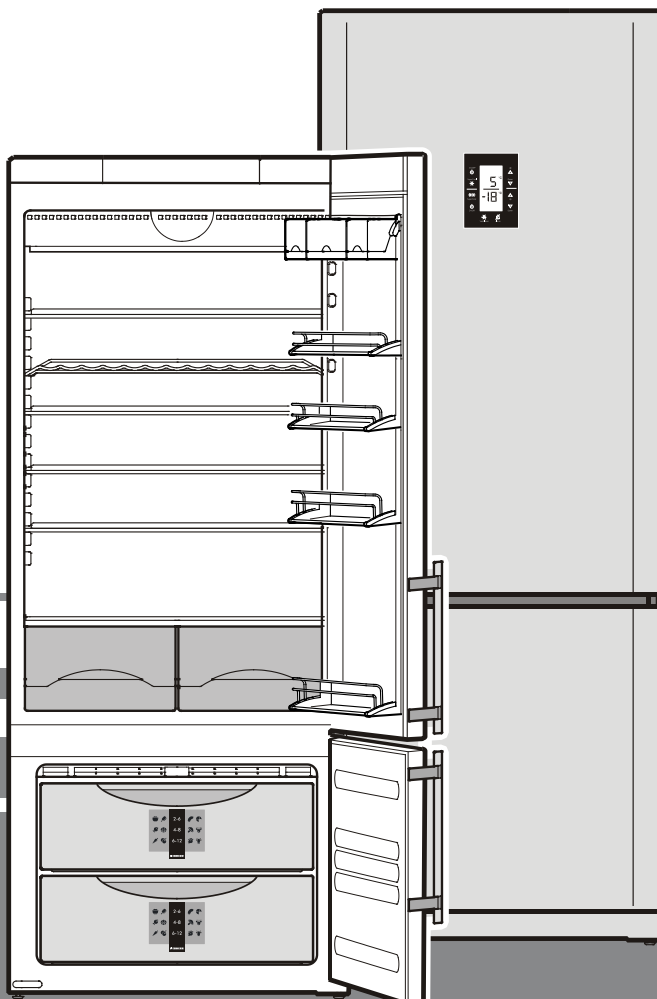


Οδηγίες χρήσης
Ψυγείοκαταψύκτης NoFrost

Σελίδα 58

GR



7081 225-00

CN ..56 210

LIEBHERR

Παρατηρήσεις για τη διάθεση των υλικών

- Το υλικό συσκευασίας δεν είναι παιχνίδι για παιδιά - κίνδυνος ασφυξίας από τα πλαστικά φύλλα!
- Παρακαλούμε επιστρέψτε τα υλικά συσκευασίας στο πλησιέστερο σημείο συλλογής.

Χρήσιμη συσκευή: Περιέχει ακόμα πολύτιμα υλικά και πρέπει να αποσύρεται σε ειδικά σημεία συλλογής απορριμμάτων για ανακύκλωση.

- Βεβαιωθείτε ότι η παλιά συσκευή σας δεν μπορεί να χρησιμοποιηθεί. Προς αυτό το σκοπό, αφαιρέστε το φιλτράρισμα, κόψτε το καλώδιο, και αχρηστεύστε το μηχανισμό κλειδώματος της πόρτας, ώστε να μην είναι δυνατό για παιδιά να κλειστούν μέσα στη συσκευή.
- Εξασφαλίστε ότι το κύκλωμα του ψυκτικού δεν έχει υποστεί βλάβη κατά τη μεταφορά.
- Ακριβείς πληροφορίες σχετικά με το ψυκτικό υγρό που χρησιμοποιείται παρέχονται από την ετικέτα τύπου.
- Η απόσυρση άχρηστων πλέον συσκευών πρέπει να γίνεται εξειδικευμένα και σύμφωνα με τους ισχύοντες τοπικούς κανονισμούς και νόμους.



Πεδίο χρήσης της συσκευής

Η συσκευή είναι αποκλειστικά κατάλληλη για την ψύξη τροφίμων. Σε περίπτωση επαγγελματικής ψύξης τροφίμων θα πρέπει να ληφθούν υπόψη οι ισχύουσες προδιαγραφές του νόμου.

Η συσκευή δεν είναι κατάλληλη για την αποθήκευση και ψύξη φαρμάκων, πλάσμα αίματος, σκευασμάτων εργαστηρίων ή παρόμοια είδη που υπόκεινται στην κατευθυντήρια οδηγία για τα ιατροτεχνολογικών προϊόντων 2007/47/EK για ουσίες και προϊόντα.

Η καταχρηστική χρήση της συσκευής μπορεί να προκαλέσει ζημιές στο αποθηκευμένο εμπόρευμα ή την αλλοίωση του.

Επιπρόσθετα η συσκευή δεν είναι κατάλληλη για τη χρήση σε τομείς που κινδυνεύουν από έκρηξη.

Τοποθέτηση

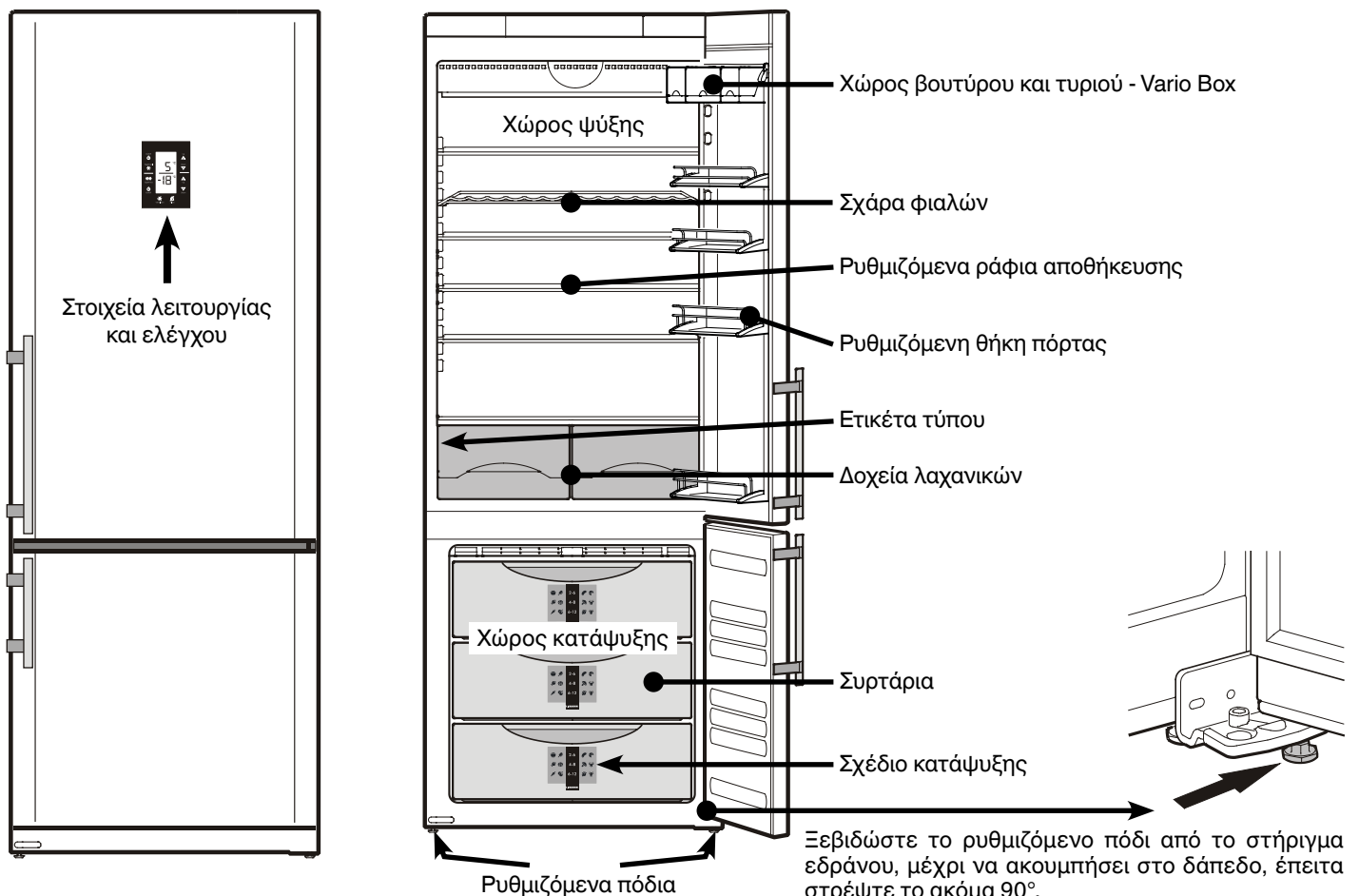
- Να αποφεύγετε την τοποθέτηση σε άμεση ηλιακή ακτινοβολία ή δίπλα σε φούρνο, θερμοσυσσωρευτή ή άλλη πηγή θερμότητας.
- Το δάπεδο όπου θα εγκατασταθεί η συσκευή πρέπει να είναι επίπεδο και οριζόντιο. Για να οριζοντιώσετε ρυθμίστε τα ρυθμιζόμενα πόδια με το παραβρισκομένο κλειδί.
- Οι σχάρες αερισμού δεν θα πρέπει να φράζονται. Να εξασφαλίζετε πάντα ότι υπάρχει καλός αερισμός και ότι ο προς τα πάνω κινούμενος αέρας μπορεί να διαφύγει.
- Μην τοποθετείτε συσκευές που εκπέμπουν θερμότητα, π.χ. φούρνο μικροκυμάτων, τοστιέρες, κτλ., πάνω στη συσκευή.
- Το πρότυπο EN 378 ορίζει ότι ο χώρος εγκατάστασης της συσκευής θα πρέπει να έχει όγκο 1 m³ ανά 8 g ψυκτικού R 600a που χρησιμοποιείται στη συσκευή, προκειμένου να αποτρέπεται ο σχηματισμός εύφλεκτων μιγμάτων αερίων σε περίπτωση διαρροής από το ψυκτικό κύκλωμα. Η ποσότητα του ψυκτικού δίνεται από την ετικέτα τύπου στο εσωτερικό της συσκευής.
- Μην συνδέετε μαζί με άλλο εξοπλισμό χρησιμοποιώντας καλώδιο επέκτασης - κίνδυνος υπερθέρμανσης.

Σύνδεση στην παροχή ρεύματος

Η παροχή ρεύματος (AC) και τάση στο σημείο εγκατάστασης θα πρέπει να συμφωνούν με τις πληροφορίες στην ετικέτα τύπου. Η ετικέτα τύπου βρίσκεται στο εσωτερικό αριστερό μέρος της συσκευής. Η πρίζα θα πρέπει να είναι εξοπλισμένη με ασφάλεια 10 A ή μεγαλύτερη. Θα πρέπει να βρίσκεται σε απόσταση από το πίσω μέρος της συσκευής και να βρίσκεται σε εύκολα προσβάσιμη θέση.

Συνδέστε τη συσκευή μόνο σε πρίζα σούκο που διαθέτει κατάλληλη γείωση και ασφάλεια.

Περιγραφή της συσκευής και του εξοπλισμού



Οδηγίες ασφάλειας και προειδοποιήσεις

- Για να αποφύγετε τραυματισμό ή ζημιά της μονάδας, θα πρέπει δύο άτομα να βγάλουν τη συσκευή από τη συσκευασία της και να την εγκαταστήσουν.
- Σε περίπτωση βλάβης της συσκευής, επικοινωνήστε με τον προμηθευτή πριν συνδέσετε και πάλι τη συσκευή.
- Για να είναι εγγυημένη η ασφαλής λειτουργία, εξασφαλίστε ότι η συσκευή έχει ρυθμιστεί και συνδεθεί σύμφωνα με όσα περιγράφονται σε αυτές τις οδηγίες χρήσης.
- Σε περίπτωση βλάβης, αποσυνδέστε τη συσκευή από την παροχή ρεύματος. Βγάλτε το βύσμα ή απενεργοποιήστε ή αφαιρέστε την ασφάλεια.
- Όταν αποσυνδέετε τη συσκευή τραβήξτε το φις και όχι το καλώδιο.
- Οποιαδήποτε επισκευή και εργασία στη συσκευή θα πρέπει να εκτελείται μόνο από το τμήμα εξυπηρέτησης πελατών, δεδομένου ότι η μη εξουσιοδοτημένη χρήση θα μπορούσε να αποδειχθεί εξαιρετικά επικίνδυνη για το χρήστη. Το ίδιο ισχύει και για την αλλαγή του καλωδίου τροφοδοσίας.
- Αποφύγετε την είσοδο γυμνής φλόγας ή πηγών ανάφλεξης στη συσκευή. Κατά τη μεταφορά και τον καθαρισμό, προσέξτε ώστε να μη κτυπηθούν οι σωλήνες του κυκλώματος ψύξης. Σε περίπτωση διαφυγής ψυκτικού, απομακρύνετε κάθε γυμνή φλόγα ή πηγή ανάφλεξης από την πηγή της διαρροής, αποσυνδέστε τη συσκευή από την παροχή και αερίστε το χώρο καλά.
- Μη πατάτε στη βάση, τα συρτάρια ή τις πόρτες και μην τα χρησιμοποιείτε για τη στήριξη αντικειμένων.
- Αυτή η συσκευή δεν είναι κατάλληλη για άτομα (επίσης παιδιά) με μειωμένη σωματική, αισθητηριακή ή διανοητική λειτουργία, ή άτομα, τα οποία δεν διαθέτουν επαρκή πείρα και γνώση, εκτός εάν έλαβαν οδηγίες για τη χρήση της συσκευής από άτομο, το οποίο είναι υπεύθυνο για την ασφάλειά τους ή για την αρχική επίβλεψή τους. Τα παιδιά δεν επιτρέπεται να παραμένουν χωρίς επίβλεψη, ώστε να μην μπορούν να παίξουν με τη συσκευή.
- Αποφεύγετε τη συνεχή επαφή του δέρματος με κρύες επιφάνειες ή με κρύα ή καταψυγμένα προϊόντα. Ενδέχεται να προκληθούν πόνοι, αίσθημα μουδιάσματος ή κρουπαγήματα. Σε περίπτωση επαφής με το δέρμα για μεγάλο διάστημα, προβλέψτε μέτρα προστασίας, π.χ. χρησιμοποιήστε γάντια.
- Μην καταναλώνετε παγωτό, ιδιαίτερα παγωμένα γλειφιτζούρια ή παγάκια αμέσως αφού τα βγάλετε από την κατάψυξη καθώς υπάρχει κίνδυνος "εγκαύματος" λόγω της πολύ χαμηλής θερμοκρασίας.
- Μην καταναλώνετε τρόφιμα που έχουν μείνει αποθηκευμένα για μεγάλο χρονικό διάστημα, καθώς υπάρχει κίνδυνος τροφικής δηλητηρίασης.
- Αυτή η συσκευή έχει σχεδιαστεί για συντήρηση, κατάψυξη και αποθήκευση τροφίμων και τη δημιουργία πάγου. Έχει σχεδιαστεί για οικιακή χρήση. Αν χρησιμοποιηθεί επαγγελματικά, πρέπει να τηρούνται οι σχετικοί κανονισμοί επαγγελματικής χρήσης.
- Μην αποθηκεύετε στη συσκευή εκρηκτικά υλικά ή σπρέι με εύφλεκτα προωθητικά αέρια, όπως βουτάνιο, προπάνιο, πεντάνιο, κλπ. Τα ηλεκτρικά στοιχεία μπορεί να προκαλέσουν ανάφλεξη του αερίου που έχει διαρρεύσει. Μπορείτε να αναγνωρίσετε αυτά τα σπρέι από τα περιεχόμενα στην ετικέτα ή το σύμβολο της φλόγας.
- Μην χρησιμοποιείτε ηλεκτρικές συσκευές στο εσωτερικό της συσκευής.
- Η συσκευή έχει σχεδιαστεί για χρήση σε κλειστούς χώρους. Μη χρησιμοποιείτε τη συσκευή σε ανοιχτούς χώρους ή σε σημεία με υγρασία και περιοχές που εκτινάσσονται σταγονίδια νερού.

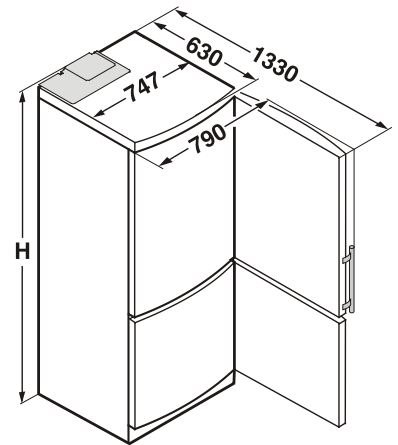
Εύρος κλίματος

Η συσκευή έχει σχεδιαστεί για λειτουργία μέσα σε συγκεκριμένα όρια θερμοκρασίας περιβάλλοντος, ανάλογα με το εύρος κλίματος της. Αυτά τα όρια θερμοκρασίας δεν θα πρέπει να υπερβαίνονται. Το σωστό εύρος κλίματος για τη συσκευή σας δίνεται στην ετικέτα τύπου.

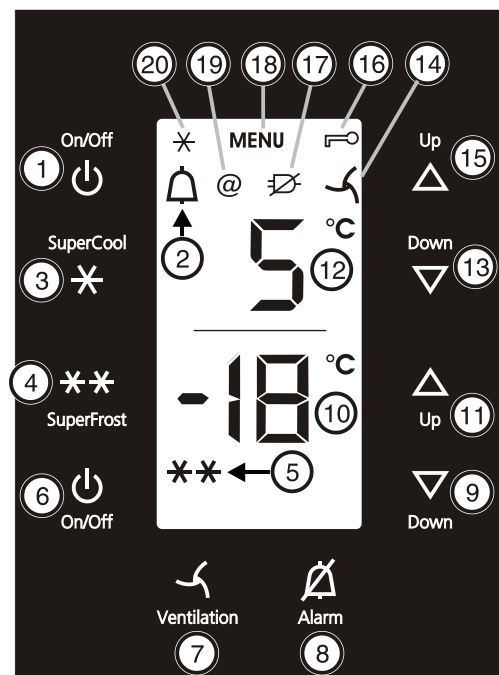
Εύρος κλίματος	Θερμοκρασίες περιβάλλοντος
SN	+10 °C ως +32 °C
N	+16 °C ως +32 °C
ST	+16 °C ως +38 °C
T	+16 °C ως +43 °C

Διαστάσεις (mm)

H = 1860 mm > CN 4656
H = 2020 mm > CN 5156



Στοιχεία λειτουργίας και ελέγχου



- (1) Πλήκτρο On/Off χώρου ψύξης
- (2) Σύμβολο συναγερμού
- (3) Πλήκτρο SuperCool
- (4) Πλήκτρο SuperFrost
- (5) Σύμβολο SuperFrost
- (6) Πλήκτρο On/Off χώρου κατάψυξης
- (7) Πλήκτρο εξαερισμού
- (8) Πλήκτρο συναγερμού
- (9) Πλήκτρο ρύθμισης Down χώρου κατάψυξης
- (10) Ένδειξη θερμοκρασίας χώρου κατάψυξης
- (11) Πλήκτρο ρύθμισης Up χώρου κατάψυξης
- (12) Ένδειξη θερμοκρασίας χώρου ψύξης
- (13) Πλήκτρο ρύθμισης Down χώρου ψύξης
- (14) Σύμβολο εξαερισμού
- (15) Πλήκτρο ρύθμισης Up χώρου ψύξης
- (16) Σύμβολο ασφάλειας για παιδιά
- (17) Σύμβολο διακοπής ρεύματος
- (18) Σύμβολο μενού
- (19) Σύμβολο Net@Home
- (20) Σύμβολο SuperCool

Ενεργοποίηση και απενεργοποίηση συσκευής

Η συσκευή πρέπει να καθαρίζεται εσωτερικά πριν από τη θέση σε λειτουργία (βλέπε εδάφιο **Καθαρισμός**).

Ενεργοποίηση

Πατήστε το πλήκτρο On/Off ① για να ενεργοποιήσετε το χώρο ψύξης.

Πατήστε το πλήκτρο On/Off ⑥ για να ενεργοποιήσετε το χώρο κατάψυξης.

Απενεργοποίηση

Πατήστε τα πλήκτρα On/Off περ. δύο δευτερόλεπτα.

Ρύθμιση θερμοκρασίας

Η θερμοκρασία στο χώρο ψύξης και στο χώρο κατάψυξης μπορεί να ρυθμιστεί ανεξάρτητα.

Ρύθμιση θερμοκρασίας χώρου ψύξης:

Θερμοκρασία πιο θερμή > πατήστε πλήκτρο ⑮
Θερμοκρασία πιο ψυχρή > πατήστε πλήκτρο ⑬

Ρύθμιση θερμοκρασίας χώρου κατάψυξης:

Θερμοκρασία πιο θερμή > πατήστε πλήκτρο ⑪
Θερμοκρασία πιο ψυχρή > πατήστε πλήκτρο ⑨

- Κατά τη διάρκεια της ρύθμισης αναβοσβήνει η ένδειξη θερμοκρασίας.
- Κατά το πρώτο πάτημα των πλήκτρων ρύθμισης εμφανίζεται στην ένδειξη η ρυθμισμένη θερμοκρασία.
- Με περαιτέρω σύντομο πάτημα αλλάζει η τιμή ρύθμισης σε βήματα 1 °C.
- Περ. 5 δευτ. μετά το τελευταίο πάτημα πλήκτρου εμφανίζεται η μέση εσωτερική θερμοκρασία.

Ρυθμιζόμενα όρια θερμοκρασίας

Χώρος ψύξης: 11 °C έως 2 °C
Χώρος κατάψυξης: -14 °C έως -28 °C

Ηχητικό σήμα προειδοποίησης

Η συσκευή διαθέτει λειτουργία συναγερμού.

Συναγερμός - Πόρτα συσκευής ανοιχτή

Εάν παραμείνει ανοιχτή μία πόρτα της συσκευής περισσότερο από 60 δευτ., τότε ηχεί το σήμα προειδοποίησης. Με πάτημα του πλήκτρου διακοπής συναγερμού ⑧ μπορεί να απενεργοποιηθεί το σήμα προειδοποίησης. Εάν κλείσει η πόρτα το ηχητικό σήμα προειδοποίησης είναι πάλι σε λειτουργική ετοιμότητα.

Συναγερμός - Θερμοκρασία χώρου κατάψυξης πολύ υψηλή

Εάν η θερμοκρασία χώρου κατάψυξης είναι πολύ υψηλή, τότε ηχεί το σήμα προειδοποίησης, το σύμβολο ② και η ένδειξη θερμοκρασίας αναβοσβήνουν.

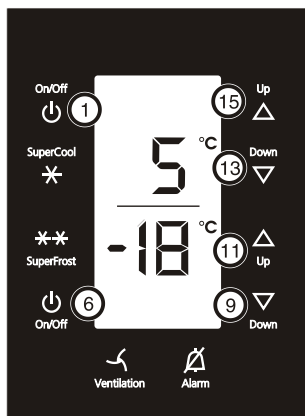
Με πάτημα του πλήκτρου διακοπής συναγερμού ⑧ απενεργοποιείται το σήμα προειδοποίησης και το σύμβολο ② παύει να αναβοσβήνει.

Το σύμβολο ② εξαφανίζεται μόλις η θερμοκρασία στο χώρο κατάψυξης είναι αρκετά χαμηλή.

Η περίπτωση αυτή μπορεί να εμφανιστεί:

- εάν παραμείνει πολύ ώρα ανοιχτή η πόρτα χώρου κατάψυξης και εισέλθει θερμός αέρας δωματίου,
- μετά από μεγάλη διακοπή ρεύματος,
- σε περίπτωση βλάβης της συσκευής.

Σε όλες τις περιπτώσεις ελέγχετε αν ξεπάγωσαν ή χάλασαν τρόφιμα. Εάν δεν σβήνει το σύμβολο συναγερμού, τότε απευθυνθείτε στην υπηρεσία εξυπηρέτησης πελατών (βλέπε εδάφιο **Αντιμετώπιση προβλημάτων**).



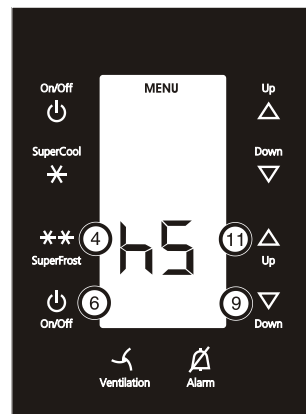
Φωτεινότητα ένδειξης θερμοκρασίας

Μπορείτε να προσαρμόσετε τη φωτεινότητα της ένδειξης θερμοκρασίας στις συνθήκες φωτός του χώρου τοποθέτησης.

Ρύθμιση φωτεινότητας

Η φωτεινότητα ρυθμίζεται μεταξύ h0 (χωρίς φωτισμό) και h5 (μέγιστη ισχύς φωτεινότητας).

- Ενεργοποίηση λειτουργίας ρύθμισης: Πατήστε πλήκτρο SuperFrost ④ περ. 5 δευτ.
- Στην ένδειξη εμφανίζεται C.
- Το σύμβολο MENU ανάβει.
- Επιλέγετε με το πλήκτρο ρύθμισης Up ⑪ ή το πλήκτρο ρύθμισης Down ⑨ h.
- Πατήστε σύντομα το πλήκτρο SuperFrost ④.
- Φωτεινότερη ρύθμιση ένδειξης: Πατήστε το πλήκτρο ρύθμισης Up ⑪.
- Σκοτεινότερη ρύθμιση ένδειξης: Πατήστε το πλήκτρο ρύθμισης Down ⑨.
- Πατήστε το πλήκτρο SuperFrost ④.
- Η φωτεινότητα ρυθμίστηκε στη νέα τιμή.
- Απενεργοποίηση λειτουργίας ρύθμισης: Πατήστε το πλήκτρο On/Off χώρου κατάψυξης ⑥ ή περιμένετε 5 λεπτά.



Ασφάλεια για παιδιά

Με την ασφάλεια για παιδιά μπορείτε να διασφαλίσετε το γεγονός ότι τα παιδιά δεν απενεργοποιούν κατά λάθος τη συσκευή όταν παίζουν.

Ρύθμιση ασφάλειας για παιδιά

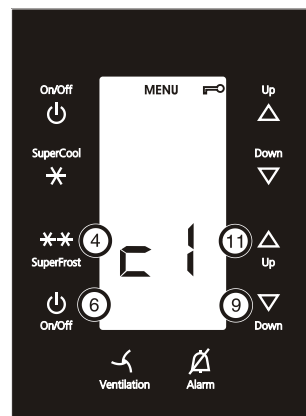
- Ενεργοποίηση λειτουργίας ρύθμισης: Πατήστε πλήκτρο SuperFrost ④ περ. 5 δευτ.
- Στην ένδειξη εμφανίζεται C.
- Το σύμβολο MENU ανάβει.
- Πατήστε σύντομα το πλήκτρο SuperFrost ④ προς επιβεβαίωση.

Εάν εμφανιστεί στην ένδειξη C 1:

- Για ενεργοποίηση της ασφάλειας για παιδιά πατήστε σύντομα το πλήκτρο SuperFrost ④.
- Το σύμβολο ασφάλειας για παιδιά C 1 ανάβει. Στην ένδειξη αναβοσβήνει C.

Εάν εμφανιστεί στην ένδειξη C 0:

- Για απενεργοποίηση της ασφάλειας για παιδιά πατήστε σύντομα το πλήκτρο SuperFrost ④.
- Το σύμβολο ασφάλειας για παιδιά C 0 σβήνει. Στην ένδειξη αναβοσβήνει C.
- Απενεργοποίηση λειτουργίας ρύθμισης: Πατήστε το πλήκτρο On/Off ⑥ ή περιμένετε 5 λεπτά.

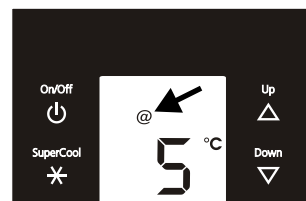


Net@Home


Ανάλογα με το μοντέλο και τον εξοπλισμό η συσκευή μπορεί να εξοπλιστεί με τα διαθέσιμα δομοστοιχεία για το σύστημα HomeDialog ή τη σειριακή διεπαφή (RS 232).


Τα δομοστοιχεία μπορείτε να τα προμηθευτείτε από τον αντιπρόσωπό σας.

Περισσότερες πληροφορίες θα βρείτε στη διαδικτυακή πύλη www.liebherr.com.



Ένδειξη διακοπής ρεύματος


Εάν στην ένδειξη εμφανιστεί , τότε η θερμοκρασία στο χώρο κατάψυξης είναι πολύ υψηλή εξαιτίας διακοπής ρεύματος.

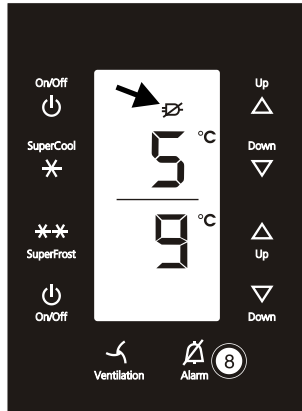
- Πατήστε το πλήκτρο Alarm  .
- > Εμφανίζεται η θερμότερη θερμοκρασία κατά τη διάρκεια διακοπής ρεύματος.

Ανάλογα με την ένδειξη θερμοκρασίας ελέγχετε την ποιότητα των τροφίμων.

Μην καταναλώνετε χαλασμένα τρόφιμα!

Μην επαναψύχετε ξεπαγωμένα τρόφιμα!

Με επαναλαμβανόμενο πάτημα του πλήκτρου Alarm  η ένδειξη σβήνει.



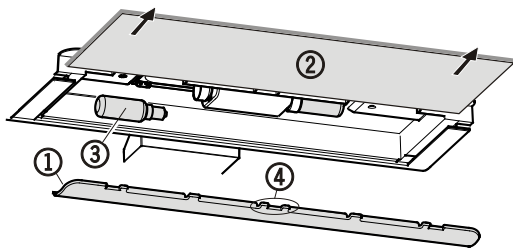
Εσωτερικός φωτισμός

Στοιχεία λυχνίας: 25 W (δεν επιτρέπεται σε καμία περίπτωση η χρήση λυχνίας με περισσότερα από 25 W), η τάση ρεύματος θα πρέπει να συμφωνεί με το στοιχεία που αναφέρονται στην ετικέτα τύπου. Ντουί: E 14.

Αλλαγή της λυχνίας:

Αποσυνδέστε το καλώδιο παροχής ρεύματος ή απενεργοποιήστε/αφαιρέστε την ασφάλεια.

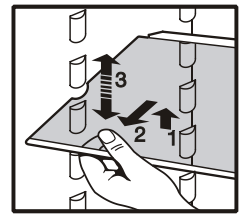
- Αφαιρέστε το κάλυμμα (1): Πιάστε με τα δάκτυλα το κάλυμμα από την πίσω πλευρά και ξεκουμπώστε το.
- Τραβήξτε έξω το γυάλινο ράφι (2).
- Αντικαταστήστε τη λάμπα (3).
- Ωθήστε ξανά το γυάλινο ράφι.
- Τοποθετήστε ξανά το κάλυμμα: κουμπώστε το από δεξιά και αριστερά και προσέξτε, ώστε το μεσαίο άγκιστρο (4) να γαντζωθεί πάνω στο γυάλινο ράφι.



Εξοπλισμός

Τα **ράφια τοποθέτησης τροφίμων** μπορούν να τοποθετηθούν ανάλογα με το ύψος των τροφίμων.

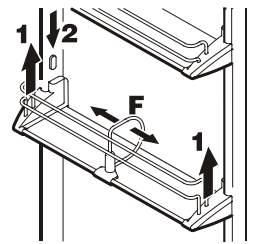
Σηκώνετε τη γυάλινη πλάκα, τραβάτε την εγκοπή πάνω από τη βάση στήριξης και τοποθετείτε ψηλότερα ή χαμηλότερα.



Μετακίνηση θήκης πόρτας

- Σηκώνετε τη θήκη κάθετα προς τα πάνω (1), την αφαιρείτε προς τα έξω και τοποθετείτε πάλι σε άλλο ύψος ακολουθώντας την αντίστροφη ακολουθία (2).

- Προσαρμόζοντας την **ασφάλεια φιαλών F** μπορείτε να προστατέψετε τις φιάλες από την ανατροπή όταν ανοίγετε ή κλείνετε την πόρτα.

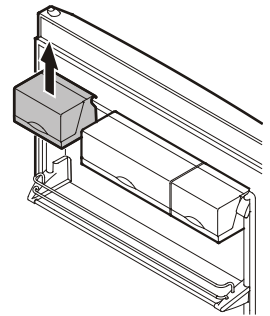


Τα κουτιά μπορούν να αφαιρεθούν και να τοποθετηθούν ολόκληρα πάνω στο τραπέζι.

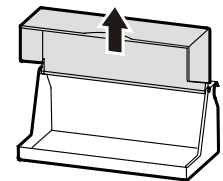
• **Μετατόπιση κουτιών:** Βγάζετε προς τα πάνω και τοποθετείτε πάλι σε επιθυμητή θέση.

Η ράβδος στήριξης των κουτιών μπορεί να αφαιρεθεί προς τα πάνω και να τοποθετηθεί πάλι σε άλλη θέση (π.χ. αλλαγή με θήκη πόρτας).

Προσοχή! Τα καπάκια των κουτιών πρέπει να είναι κλειστά κατά το κλείσιμο της πόρτας - Κίνδυνος βλάβης.



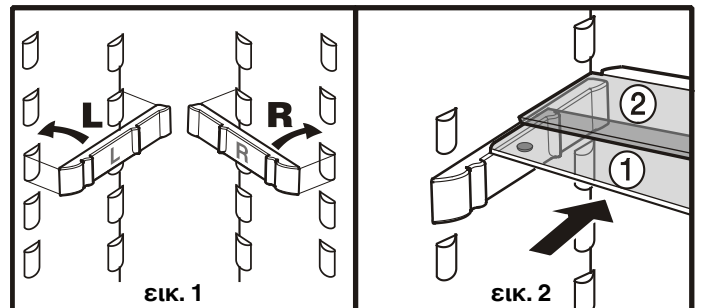
• **Αφαίρεση καπακιού:** Ανοίγετε κατά 90° και τραβάτε προς τα πάνω.



Εισάγετε τις συνημμένες ράβδους, εικ. 1, σε επιθυμητό ύψος δεξιά και αριστερά στα στηρίγματα.

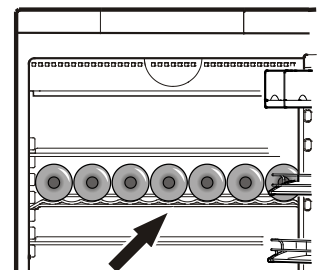
Ωθείτε μέσα τις γυάλινες πλάκες ①/② σύμφωνα με την εικ. 2. Η γυάλινη πλάκα ② με άκρο αναστολής πρέπει να βρίσκεται πίσω!

Εάν χρειάζεστε χώρο για ψηλά δοχεία, τότε ωθείτε απλά την **πρόσθια μισή** γυάλινη πλάκα προσεκτικά κάτω από την πίσω πλάκα, εικ. 2.



Σχάρα φιαλών

Με την σχάρα φιαλών έχετε στη διάθεσή σας πρόσθετο χώρο για την ψύξη ποτών.



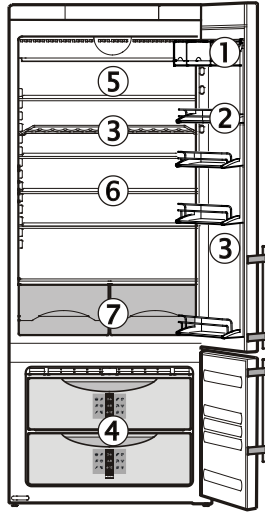
Ψύξη

Παράδειγμα διάταξης τροφίμων

- 1 βούτυρο, τυρί
- 2 αυγά, ποτά, σωληνάκια
- 3 φιάλες
- 4 κατεψυγμένα, παγάκια
- 5 ωμό κρέας, κρύα κρέατα, γαλακτοκομικά
- 6 ψημένα τρόφιμα, προμαγειρεμένα γεύματα, ποτά
- 7 φρούτα, λαχανικά, σαλάτες

Σημείωση

- Τρόφιμα, τα οποία μεταδίδουν εύκολα οσμή ή γεύση, καθώς και υγρά, θα πρέπει να διατηρούνται πάντα σε κλειστά δοχεία. Ποτά μεγάλης περιεκτικότητας αλκοόλ πρέπει να διατηρούνται πάντα σφραγισμένα καλά και σε όρθια θέση.
- Φρούτα, λαχανικά και σαλάτες μπορούν να διατηρούνται χωρίς συσκευασία στα ανάλογα δοχεία.
- Κατάλληλο υλικό συσκευασίας είναι επαναχρησιμοποιήσιμα δοχεία από πλαστικό, μέταλλο, αλουμίνιο ή γυαλί.
- Να αφήνετε τα ζεστά τρόφιμα να κρυώσουν στη θερμοκρασία δωματίου, πριν τα τοποθετήσετε στη συσκευή.



SuperCool

Με ενεργοποίηση της λειτουργίας SuperCool η θερμοκρασία στο χώρο ψύξης μειώνεται στην ψυχρότερη τιμή. Προτείνεται για την ταχεία ψύξη μεγάλων ποσοτήτων τροφίμων.

Ενεργοποίηση: Πατήστε σύντομα το πλήκτρο SuperCool (3) > η φωτοδίοδος LED (2) ανάβει.

Σημείωση: Η λειτουργία SuperCool απενεργοποιείται αυτόματα μετά από περ. 6 ώρες.

Ψύξη με ανεμιστήρα

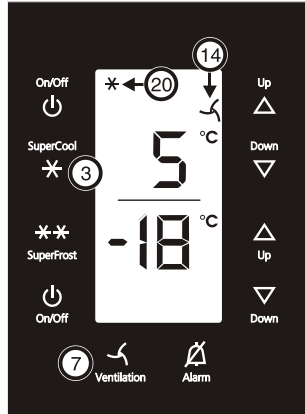
Με ενεργοποιημένη τη λειτουργία ανεμιστήρα σημειώνεται στο χώρο ψύξης μία ομοιόμορφη κατανομή θερμοκρασίας.

Προς σύσταση:

- σε υψηλές θερμοκρασίες χώρου (από περ. 30 °C),
- σε υψηλή υγρασία αέρα (π.χ. σε θερινές ημέρες).

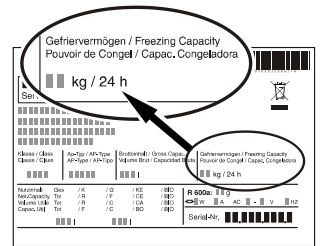
Ενεργοποίηση

Πατήστε το πλήκτρο ανεμιστήρα (7) - το σύμβολο (14) ανάβει.



Κατάψυξη

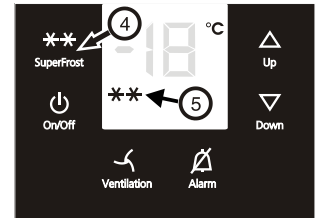
Η μέγιστη ποσότητα (kg) των τροφίμων που μπορεί να καταψυχθεί σε 24 ώρες αναφέρεται στην ετικέτα τύπου ("Απόδοση κατάψυξης").



SuperFrost

Με ενεργοποίηση της λειτουργίας SuperFrost η θερμοκρασία στο χώρο κατάψυξης μειώνεται στη χαμηλότερη επιτεύξιμη τιμή. Έτσι τα τρόφιμα καταψύχονται γρήγορα και διατηρούν την ποιότητά τους.

- Πατήστε πλήκτρο SuperFrost (4) - το σύμβολο SuperFrost (5) ανάβει.
- Όταν πρόκειται για μικρές ποσότητες τροφίμων κατάψυξης περιμένετε 6 ώρες, για μέγιστη ποσότητα 24 ώρες.
- Τοποθετήστε τα φρέσκα τρόφιμα.
- Η συσκευή ανάλογα με την τοποθετημένη ποσότητα επιστρέφει αυτόματα μετά από 30 έως 65 ώρες στην κανονική λειτουργία.

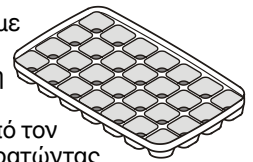


Δεν πρέπει να ενεργοποιείτε τη λειτουργία SuperFrost

- κατά την τοποθέτηση ήδη καταψυγμένων τροφίμων,
- κατά την κατάψυξη έως περ. 2 kg φρέσκων τροφίμων καθημερινά.

Δημιουργία πάγου

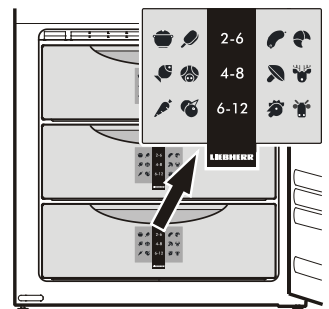
- Γεμίστε τον δίσκο για τα παγάκια με νερό.
- Τοποθετήστε τον δίσκο για τα παγάκια στη συσκευή και αφήστε τα να παγώσουν.
- Μπορείτε να αφαιρέσετε τα παγάκια από τον δίσκο περιστρέφοντας τον δίσκο ή κρατώντας τον ανάποδα για λίγο κάτω από τρεχούμενο νερό.



Σχέδιο κατάψυξης

Το σχέδιο κατάψυξης αναφέρει συμβολικά το προς κατάψυξη προϊόν με τη διάρκεια ανάλωσής του σε μήνες.

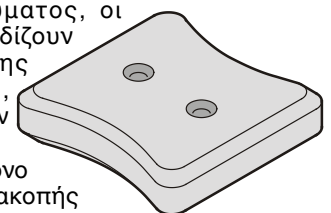
Οι μεμονωμένες διάρκειες αποθήκευσης, δηλ. αν ισχύει η κάτω ή η επάνω τιμή, εξαρτώνται από την ποιότητα των τροφίμων, από την προεπεξεργασία μέχρι το χρονικό σημείο κατάψυξης και από τις ποιοτικές απαιτήσεις του εκάστοτε νοικοκυριού. Για τρόφιμα με πολύ λίπος ισχύουν οι κατώτερες τιμές.



Παγοκύστες

Σε περίπτωση διακοπής ρεύματος, οι συνημμένες παγοκύστες εμποδίζουν την πολύ γρήγορη αύξηση της θερμοκρασίας του καταψύκτη, διατηρώντας έτσι την ποιότητα των τροφίμων.

Για να εξασφαλίσετε μέγιστο χρόνο αποθήκευσης σε περίπτωση διακοπής ρεύματος, τοποθετήστε τις παγωμένες παγοκύστες στο άνω συρτάρι του καταψύκτη, επάνω στα τρόφιμα.



Σημειώσεις για το πάγωμα και την αποθήκευση

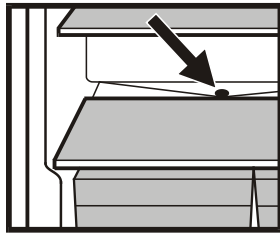
- Συσκευάστε τα τρόφιμα που θα καταψύξετε μόνοι σε ποσότητες ανάλογες με το νοικοκυριό σας. Για να εξασφαλίσετε τη σωστή κατάψυξη του τροφίμου, δεν θα πρέπει να υπερβαίνετε τις ακόλουθες ποσότητες ανά συσκευασία: φρούτα, λαχανικά: έως 1 kg, κρέας: έως 2,5 kg.
- Μην αφήνετε τα φρέσκα τρόφιμα που θα καταψυχθούν να έρθουν σε επαφή με τρόφιμα που είναι ήδη παγωμένα. Πάντοτε να κρατάτε τις συσκευασίες στεγνές, ώστε να μην κολλήσουν μεταξύ τους.
- Πάντοτε να γράφετε την ημερομηνία και το περιεχόμενο της συσκευασίας και να μην υπερβαίνετε τον χρόνο αποθήκευσης που δίνεται για το συγκεκριμένο τρόφιμο.
- Μην καταψύχετε φιάλες και κουτιά που περιέχουν ανθρακούχα ποτά, καθώς μπορεί να σκάσουν.
- Αφαιρέστε για ξεπαγώμα μόνο την ποσότητα του τροφίμου που χρειάζεστε άμεσα. Μαγειρέψτε τα τρόφιμα που έχουν ξεπαγώσει όσο το δυνατόν πιο γρήγορα.

Τα καταψυγμένα τρόφιμα μπορείτε να τα ξεπαγώσετε: Σε φούρνο θερμού αέρα, σε φούρνο μικροκυμάτων, σε θερμοκρασία δωματίου, στο ψυγείο.

Απόψυξη

Χώρος ψύξης

Ο χώρος ψύξης αποψύχεται αυτόματα. Η υγρασία που δημιουργείται οδηγείται στο πίσω μέρος της συσκευής μέσω των σωληνώσεων νερού απόψυξης. Στο σημείο αυτό το νερό απόψυξης εξατμίζεται από τη θερμότητα του συμπιεστή. Βεβαιωθείτε μόνο αν το νερό της απόψυξης μπορεί να κυκλοφορήσει ελεύθερα μέσα από την οπή αποστράγγισης πάνω από τα δοχεία λαχανικών.



Χώρος κατάψυξης

Το σύστημα NoFrost κάνει απόψυξη στη συσκευή αυτόματα. Η υγρασία πέφτει στον εξατμιστήρα, ποψύχεται περιοδικά και εξατμίζεται.

Καθαρισμός

Πριν τον καθαρισμό, πάντα να κλείνετε τη συσκευή. Αποσυνδέστε την από το ρεύμα ή απενεργοποιήστε ή αφαιρέστε την ασφάλεια.

- Καθαρίστε τα πλευρικά τοιχώματα πρώτα με ένα καθαριστικό ανοξειδωτων μετάλλων του εμπορίου. Στη συνέχεια επαλείψτε το υλικό καθαρισμού ανοξειδωτων μετάλλων ομοίμορφα στην κατεύθυνση λείανσης.
- Καθαρίστε τις επιφάνειες της πόρτας αποκλειστικά με ένα καθαρό, μαλακό, σε περίπτωση που χρειαστεί με ένα μαλακό πανί ελαφρώς βρεγμένο (Νερό + απορρυπαντικό υγρό πλύσης). Προαιρετικά μπορεί να χρησιμοποιηθεί και ένα πανί με μικροϊνες.
- Μη χρησιμοποιείτε σφουγγάρια που προκαλούν αμυχές, πυκνά υγρά καθαρισμού ούτε μέσα καθαρισμού με χονδρούς κόκκους ή οξέα ή χημικούς διαλύτες. Προκαλούν βλάβες στην επιφάνεια και ενδέχεται να οδηγήσουν σε διάβρωση.
- Καθαρίζετε τον εσωτερικό της συσκευής και τα εξαρτήματα εξοπλισμού με χλιαρό νερό και λίγο απορρυπαντικό.

Λόγω κινδύνου τραυματισμού και ζημιάς της συσκευής, δεν θα πρέπει να χρησιμοποιείτε ατμοκαθαριστές.

- Προσέχετε ώστε το νερό καθαρισμού να μην περάσει μέσα στις γρίλιες αερισμού ή τα ηλεκτρικά μέρη.
- Στεγνώστε καλά όλα τα εξαρτήματα με πανί.
- Καθαρίστε την οπή αποστράγγισης στο χώρο ψύξης με μαλακό βοηθητικό μέσο, π.χ. μπατονέτα ή ανάλογο.
- Μη φθείρετε ή αφαιρέτε την ετικέτα τύπου στο εσωτερικό της συσκευής. Είναι πολύ σημαντική για το τμήμα εξυπηρέτησης πελατών.

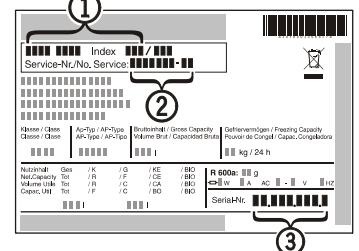
Αντιμέτωπιση προβλημάτων

Είναι πιθανό να μπορείτε να διορθώσετε τα ακόλουθα σφάλματα ελέγχοντας τις πιθανές αιτίες ο ίδιος:

- **Η συσκευή δε δουλεύει:**
 - Είναι η συσκευή ενεργοποιημένη κανονικά;
 - Είναι το φως κανονικά στην πρίζα;
 - Είναι η ασφάλεια εντάξει.
- **Έντονος θόρυβος λειτουργίας:**
 - Μήπως η συσκευή δεν εδράζεται σταθερά στο δάπεδο;
 - Μήπως ο συμπιεστής προκαλεί κραδασμούς στα κοντινά έπιπλα ή αντικείμενα. Παρακαλούμε σημειώστε ότι θόρυβοι από το υγρό του κυκλώματος ψύξης δεν μπορούν να αποφευχθούν.
- **Η θερμοκρασία δεν είναι αρκετά χαμηλή:**
 - Έχει ρυθμιστεί σωστά η θερμοκρασία (βλέπε "Ρύθμιση θερμοκρασίας");
 - Μήπως έχετε τοποθετήσει πάρα πολλά νωπά τρόφιμα στη συσκευή;
 - Μήπως το θερμόμετρο δεν δείχνει σωστή ένδειξη θερμοκρασίας;
 - Αεριζείται επαρκώς η συσκευή;
 - Μήπως η συσκευή έχει εγκατασταθεί πολύ κοντά σε κάποια πηγή θερμότητας.

Όταν δεν υπάρχει καμία από τις παραπάνω αιτίες και δεν μπορείτε να επιδιορθώσετε μόνοι σας τη βλάβη, απευθυνθείτε στο πλησιέστερο τμήμα εξυπηρέτησης πελατών.

Αναφέρετε τον τύπο της συσκευής ①, τον αριθμό ευρετηρίου ② και τον αριθμό της συσκευής ③ όπως δίνονται στην ετικέτα τύπου. Η ετικέτα τύπου βρίσκεται στο εσωτερικό της συσκευής στην αριστερή πλευρά.



Απενεργοποίηση της συσκευής

Αν η συσκευή πρόκειται να μείνει κλειστή για μεγάλο χρονικό διάστημα. Απενεργοποιήστε τη συσκευή και αποσυνδέστε την από το ρεύμα ή απενεργοποιήστε ή αφαιρέστε την ασφάλεια. Καθαρίστε τη συσκευή και αφήστε την πόρτα ανοιχτή, προκειμένου να αποτρέψετε τη δημιουργία οσμών.

Η συσκευή είναι σύμφωνη με τις σχετικές προβλέψεις ασφαλείας και οδηγίες της EE 2004/108/EK και 2006/95/EK.

Όλοι οι τύποι και τα μοντέλα αποτελούν αντικείμενο συνεχών βελτιώσεων, και επομένως ο κατασκευαστής διατηρεί το δικαίωμα τροποποιήσεων του σχήματος, των εξαρτημάτων και την τεχνολογία της συσκευής.

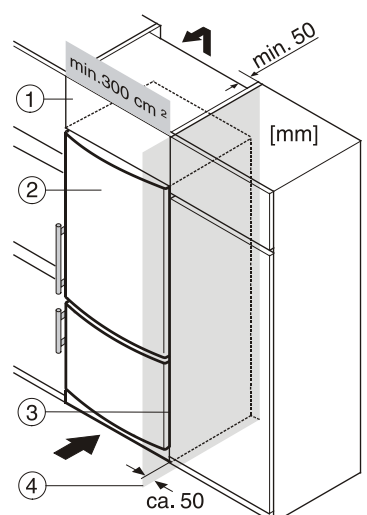
Τοποθέτηση με άλλες εντοιχιζόμενες συσκευές κουζίνας

Για να προσαρμοσθεί η συσκευή στο ύψος της μονάδας, μπορεί να τοποθετηθεί ένα κατάλληλο ντουλάπι ① πάνω από τη συσκευή.

Για τον καλό εξαερισμό και την αποβολή αέρα, πρέπει να μείνει κενός χώρος απαγωγής αερίων, τουλάχιστον 50 mm, στο πίσω μέρος του πάνω ντουλαπιού και σε ολόκληρο το μήκος του ντουλαπιού. Η διατομή του χώρου εξαερισμού κάτω από την οροφή του δωματίου πρέπει να είναι τουλάχιστον 300 cm².

Όταν τοποθετείτε τη συσκευή πλάι σε τοίχο ④, απαιτείται να υπάρχει απόσταση τουλάχιστον 50 mm, από την πλευρά του μεντεσέ, ανάμεσα στη συσκευή και τον τοίχο (ελέγξτε το χώρο ανοίγοντας την πόρτα).

- ① επάνω ντουλάπι
- ② ψυγειοκαταψύκτης
- ③ πλαινό τοίχωμα ντουλαπιού
- ④ τοίχος



Αλλαγή μεντεσέδων στις πόρτες

Η αλλαγή μεντεσέδων στις πόρτες θα πρέπει να γίνεται μόνο από ειδικά εκπαιδευμένο προσωπικό.

Για την αλλαγή είναι απαραίτητα δύο άτομα.

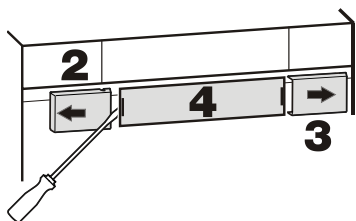
Προσοχή! Πριν από την αλλαγή μεντεσέδων στις πόρτες πρέπει να αποσυνδέετε το βύσμα από την πρίζα.

1. Ανοίξτε την επάνω πόρτα.

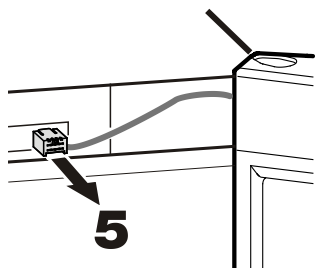
2. Αφαιρέστε το κάλυμμα από την πλευρά της λαβής: βγάzte δεξιά με ανάλογο κατσαβίδι και σπρώχστε προς τα έξω.

3. Αφαιρέστε το κάλυμμα από την πλευρά του μεντεσέ: βγάzte αριστερά με ανάλογο κατσαβίδι και σπρώχστε προς τα έξω.

4. Αφαιρέστε πρόσθια μάσκα με ανάλογο κατσαβίδι.



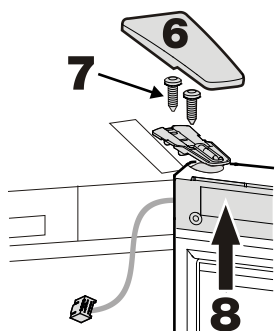
5. Αφαιρέστε επαφή και λύστε εμπυσματώσιμη σύνδεση. Λύστε γκρίζο καλώδιο από τον οδηγό.



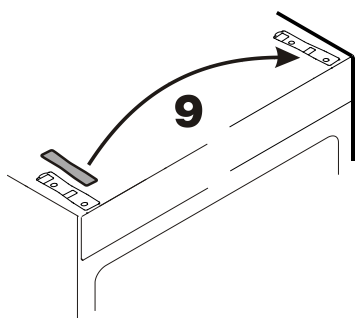
6. Αφαιρέστε το κάλυμμα.

7. Λύστε βίδες.

8. Αφαιρέστε την πόρτα μαζί με το μπλοκ έδρασης και το καλώδιο προς τα πάνω.

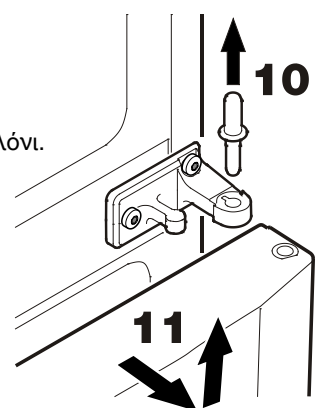


9. Μετακινήστε την πλάκα κάλυψης στην αντίθετη πλευρά.



10. Τραβήξτε έξω το μεσαίο μπουλόνι.

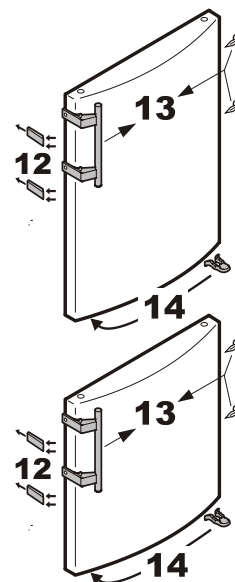
11. Αφαιρέστε την κάτω πόρτα.



12. Πιέστε προς τα έξω μπροστά τις πλακέτες και σπρώξτε έξω.

13. Μεταποπίστε τις λαβές πόρτας και τις τάπες στην αντίθετη πλευρά.

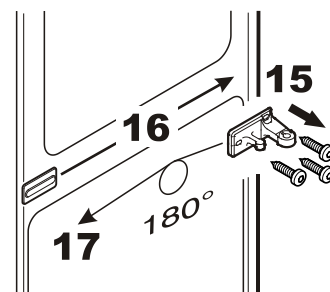
14. Μεταποπίστε το ελατηριωτό άγκιστρο στην αντίθετη πλευρά.



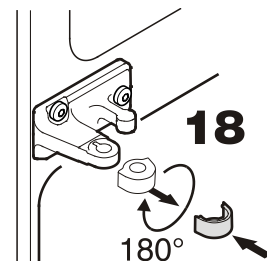
15. Ξεβιδώνετε τη γωνία μεντεσέ.

16. Μετακινήστε την πλάκα κάλυψης στην αντίθετη πλευρά.

17. Βιδώστε τη γωνία μεντεσέ κατόπιν περιστροφής κατά 180°.



18. Τραβήξτε έξω το δακτύλιο έδρασης, περιστρέψτε τον κατά 180° και τοποθετήστε τον πάλι.

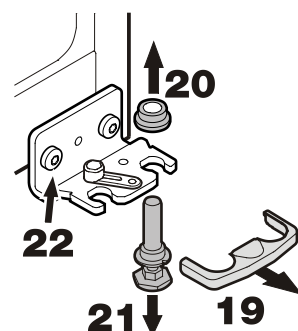


19. Τραβήξτε το κάλυμμα.

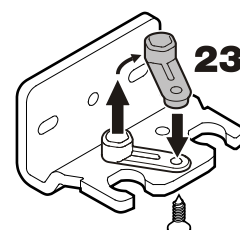
20. Τραβήξτε το δακτύλιο απόστασης.

21. Ανατρέψτε τη συσκευή ελαφρά προς τα πίσω και βγάλτε το μπουλόνι.

22. Ξεβιδώστε τη γωνία μεντεσέ.

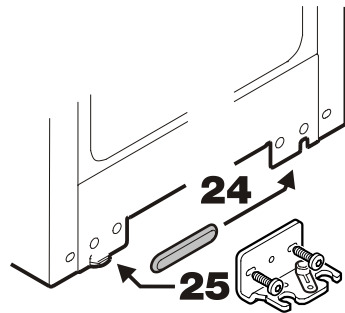


23. Μεταποπίστε το εξάρτημα έδρασης στη γωνία μεντεσέ.

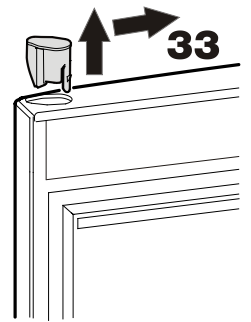


24. Μετακινήστε την πλάκα κάλυψης στην αντίθετη πλευρά.

25. Βιδώστε τη γωνία μεντεσέ.

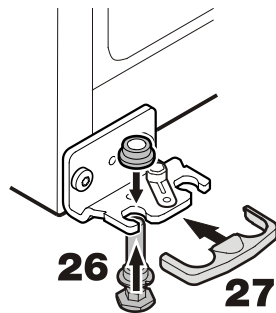


33. Σπρώξτε και βγάλτε την τάπα από κάτω με τη βοήθεια κατσαβιδιού και προσαρμόστε την στην αντίθετη πλευρά.



26. Ανατρέψτε τη συσκευή ελαφρά προς τα πίσω, βάλτε το μπουλόνι και τοποθετήστε το δακτύλιο απόστασης.

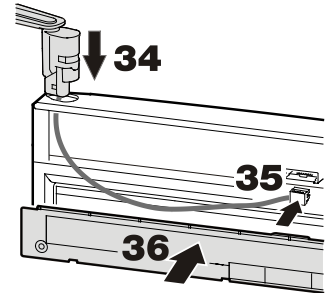
27. Προσαρμόστε το κάλυμμα.



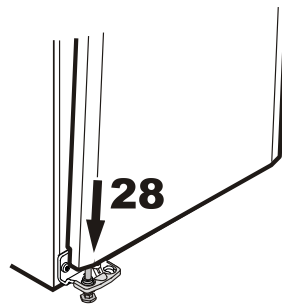
34. Περάστε το καλώδιο του μπλοκ έδρασης στην αντίθετη πλευρά και τοποθετήστε το μπλοκ έδρασης.

35. Εισάγετε το βύσμα. Περάστε το καλώδιο στον οδηγό.

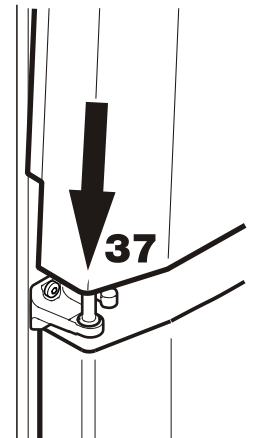
36. Ασφαλίστε το κάλυμμα στην πόρτα.



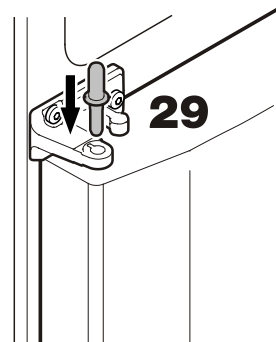
28. Αναρτήστε την κάτω πόρτα στη γωνία μεντεσέ και κλείστε.



37. Αναρτήστε την επάνω πόρτα στα μπουλόνια και κλείστε.

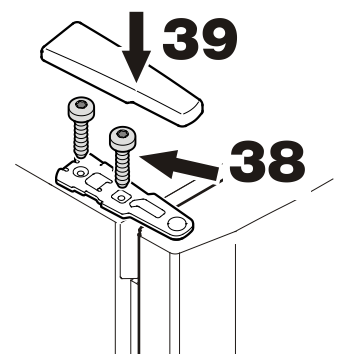


29. Εισάγετε μεσαίο μπουλόνι.



38. Βιδώστε σταθερά το μπλοκ έδρασης.

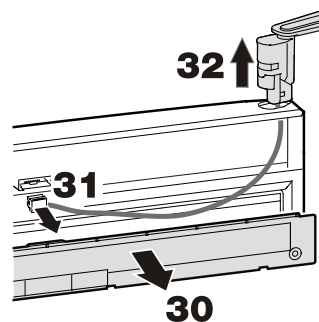
39. Προσαρμόστε το κάλυμμα.



30. Αφαιρέστε το κάλυμμα στην πόρτα με κατσαβίδι.

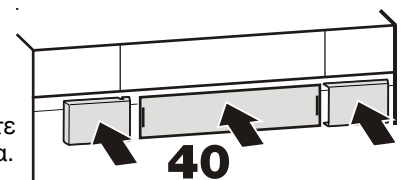
31. Τραβήξτε και βγάλτε το βύσμα.

32. Σπρώξτε και βγάλτε το μπλοκ έδρασης από κάτω με τη βοήθεια κατσαβιδιού και αφαιρέστε το μαζί με το καλώδιο από την πόρτα.



Ευθυγραμμίστε εν ανάγκη τις πόρτες μέσω των δύο επιμηκών οπών στο μπλοκ έδρασης κάτω και μπλοκ έδρασης στη μέση ως προς το πλαίσιο της συσκευής.

40. Ανοίξτε την επάνω πόρτα και προσαρμόστε πάλι όλα τα καλύμματα.



Free Manuals Download Website

<http://myh66.com>

<http://usermanuals.us>

<http://www.somanuals.com>

<http://www.4manuals.cc>

<http://www.manual-lib.com>

<http://www.404manual.com>

<http://www.luxmanual.com>

<http://aubethermostatmanual.com>

Golf course search by state

<http://golfingnear.com>

Email search by domain

<http://emailbydomain.com>

Auto manuals search

<http://auto.somanuals.com>

TV manuals search

<http://tv.somanuals.com>