

Classic Series Cross-Trainer Model CL5X

ASSEMBLY INSTRUCTIONS



LifeFitness

Congratulations...

and welcome to the world of

LifeFitness

The following Parts List and the step-by-step assembly procedures have been assembled to make the set-up of the Cross-Trainer as quick and easy as possible.

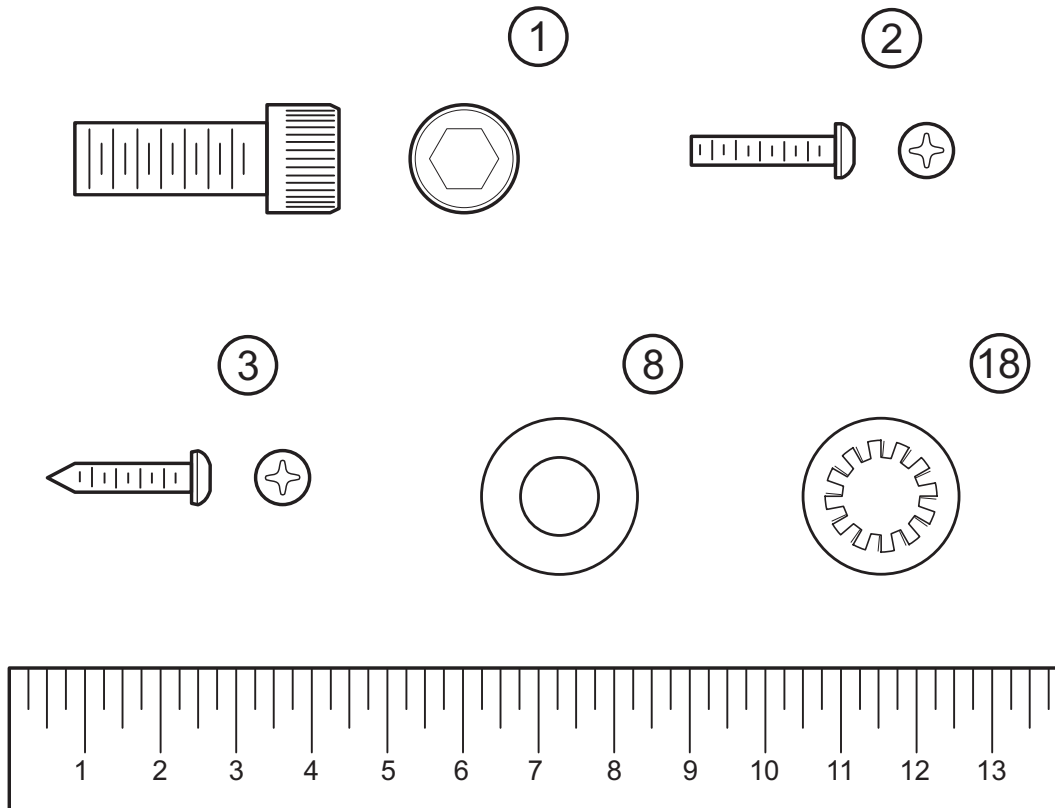
Please take special note of the following important points prior to choosing a location and beginning assembly of the Cross-Trainer.

IMPORTANT SAFETY INSTRUCTIONS!

- **DO NOT** locate the cross-trainer outdoors, near swimming pools, or in areas of high humidity.
- **DO NOT** operate your cross-trainer if it has been dropped, damaged, or even partially immersed in water. If this occurs, contact life fitness customer support services at the number in the operation manual.
- **DO NOT** locate the cross-trainer any closer than 30 inches (76 cm) to a television set.
- **DO NOT** locate additional cross-trainers any closer than 42 inches (107 cm) from center to center to avoid interference (cross talk) between heart rate monitors.
- **DO** keep the area around your cross-trainer clear of any obstructions, including walls and furniture. Ensure that there is at least a 12 inch (30cm) clearance in front of the cross-trainer.
- **DO** verify the contents of the delivery carton against the accompanying parts list prior to setting the cartons and shipping material aside. If any parts are missing, contact life fitness customer support services at the number listed in the operation manual. Save the shipping cartons in case of return.
- **DO** read the entire operation manual prior to attempting to operate this machine as this is essential for proper use.

CONSIGNES DE SECURITE IMPORTANTES!

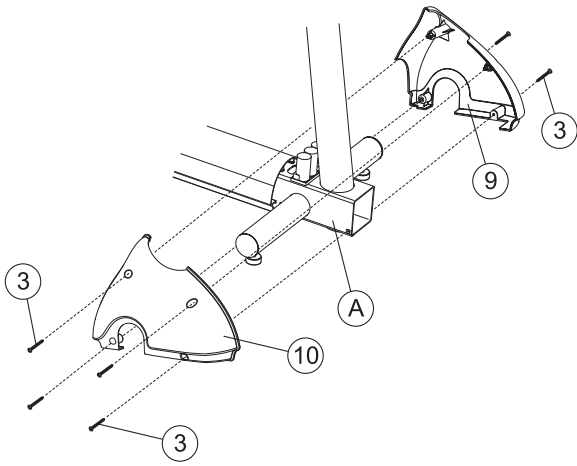
- NE placez pas l'appareil à l'extérieur, près d'une piscine ou dans un endroit très humide.
- NE faites pas fonctionner l'appareil s'il est tombé, s'il a été endommagé ou s'il a été partiellement plongé dans l'eau. Si cela s'est produit, contactez le service après-vente de life fitness au numéro fourni dans le manuel d'utilisation.
- NE placez pas l'appareil à moins de 76 cm d'un poste de télévision.
- NE placez pas d'autres appareils du même type à proximité. un espace d'au moins 107 cm doit être observé entre les parties centrales de deux appareils afin d'éviter les interférences entre les contrôleurs de rythme cardiaque.
- MAINTENEZ la zone autour de l'appareil libre de toute obstruction, y compris murs et meubles. veillez à laisser un dégagement d'au moins 30 cm devant l'appareil.
- VÉRIFIEZ si l'emballage contient toutes les pièces de la liste jointe avant de le mettre de côté. si des pièces sont absentes, contactez le service après-vente de life fitness au numéro indiqué dans le manuel d'utilisation. conservez l'emballage au cas où vous devriez renvoyer l'appareil.
- LISEZ le manuel de l'utilisateur tout entier avant d'essayer de faire fonctionner cet appareil. ceci est indispensable à son utilisation correcte.



PLEASE READ THIS PRIOR TO ASSEMBLY:

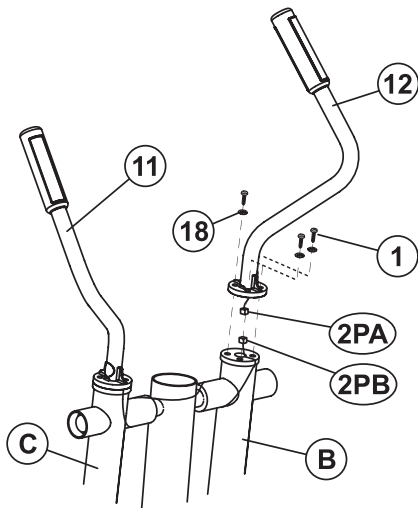
This product is preconfigured to accept the addition of the Life Fitness Entertainment System. A POWER CABLE and COAXIAL CABLE have been pre-installed. If this product is to be installed in conjunction with the Life Fitness Entertainment System, please read both the product assembly instructions and Entertainment Ready assembly instructions (included with the Life Fitness Entertainment System) prior to assembly.

Route the POWER CABLE and COAXIAL CABLE alongside the MAIN WIRE HARNESS where applicable.



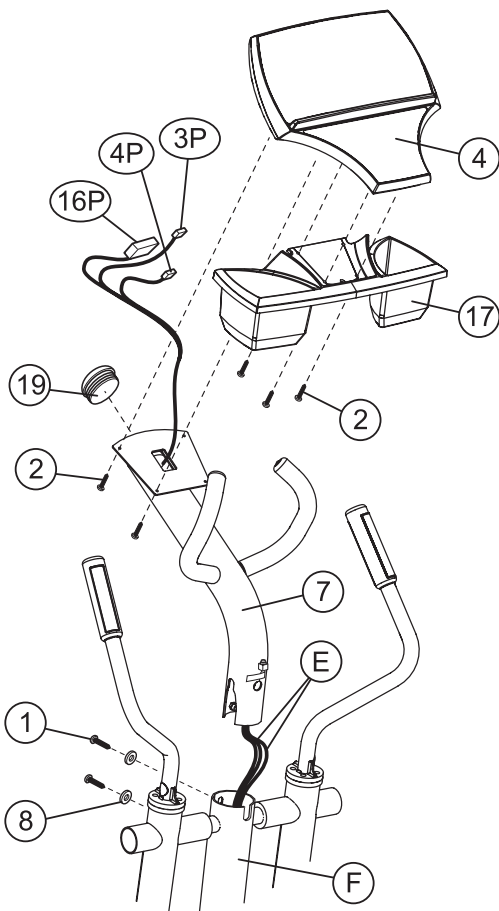
1. Before proceeding, familiarize yourself with the parts of the Cross-Trainer and make sure that you have received all the items described in the Parts List.
2. Locate the left and right FRONT COVER (#9, #10). Using two PHILLIPS PAN HEAD SCREWS (#3), mount the USER LEFT FRONT COVER (#9) to the FRAME (A). Attach the USER RIGHT FRONT COVER (#10) to the FRAME in the same manner using two PHILLIPS PAN HEAD SCREWS (#3). Secure the tops of the FRONT COVERS together using two PHILLIPS PAN HEAD SCREWS (#3).

CAUTION: Do not overtighten the PHILLIPS PAN HEAD SCREWS (#3).



3. Locate the RIGHT USER ARM (#12). Snap the 2-PIN CONNECTOR (2PA) located at the bottom of the RIGHT USER ARM into the 2-PIN CONNECTOR (2PB) positioned at the top of the RIGHT ROCKER ARM (B). Feed the connectors and excess cable up into the RIGHT USER ARM. Secure the RIGHT USER ARM to the RIGHT ROCKER ARM using three HEX SOCKET HEAD CAP SCREWS (#1) and INTERNAL TOOTH LOCK WASHERS (#18). Repeat the procedure for the LEFT USER ARM (#11) and LEFT rocker arm (C). Tighten all screws securely.

CAUTION: Be careful not to pinch the WIRE HARNESSSES (E) when assembling the USER ARMS (#11 & #12) to the ROCKER ARMS (B & C).

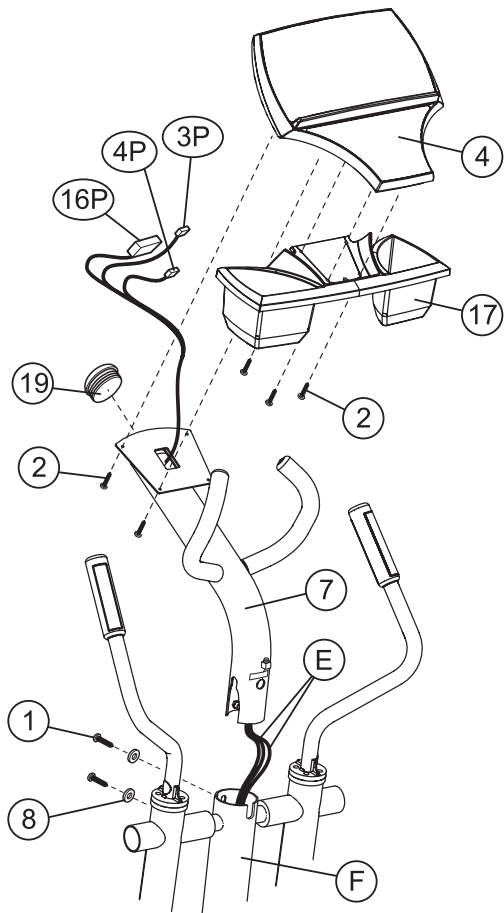


4. Detach and unwrap the WIRE HARNESS (E) (16P, 4P) located at the top of the MONOCOLUMN (F). Holding the CONSOLE SUPPORT ASSEMBLY (#7) with the handgrips facing upward, feed the WIRE HARNESS up through the neck and out the top access hole. Carefully lower the CONSOLE SUPPORT ASSEMBLY into the MONOCOLUMN.

CAUTION: Be careful not to pinch the WIRE HARNESSSES (E) when assembling the CONSOLE SUPPORT ASSEMBLY (#7) to the MONOCOLUMN (F).

5. Using two HEX SOCKET HEAD CAP SCREWS (#1) and two FLAT WASHERS (#8), secure the CONSOLE SUPPORT ASSEMBLY (#7) to the MONOCOLUMN (F). Tighten the SCREWS securely.
6. Locate the ACCESSORY TRAY (#17). Align the ACCESSORY TRAY with the bottom of the DISPLAY CONSOLE (#4) as shown. Using four MOUNTING SCREWS (#2), secure the ACCESSORY TRAY to the DISPLAY CONSOLE as shown. Tighten the SCREWS securely.

CAUTION: Do not overtighten the MOUNTING SCREWS (#2).



7. Attach the 4-PIN (4P), 3-PIN (3P), and 16-PIN (16P) CONNECTORS to the corresponding JACKS on the back of the CONSOLE ASSEMBLY (#4).
8. Feed any excess WIRE HARNESS (E) down into the CONSOLE SUPPORT ASSEMBLY (#7). Secure the CONSOLE ASSEMBLY (#4) to the CONSOLE SUPPORT ASSEMBLY using four PHILLIPS PAN HEAD SCREWS (#2). Tighten the SCREWS securely.

CAUTION: Do not over-tighten the PHILLIPS HEAD PAN SCREWS (#2).

CAUTION: Be careful not to pinch the WIRE HARNESS (E) when assembling the CONSOLE ASSEMBLY (#4) to the CONSOLE SUPPORT ASSEMBLY (#7).

9. Locate and install the CONSOLE SUPPORT CAP (#19) onto the CONSOLE SUPPORT ASSEMBLY (#7) as shown.
10. Locate the POLAR RECEIVER (#16). Slide the FOAM ISOLATOR (#15) over the POLAR RECEIVER. Remove the POLAR RECEIVER JACK (G) from the tape and plug the POLAR RECEIVER into the POLAR RECEIVER JACK.
11. Locate the FRONT and BACK MONOCOLUMN COVERS (#5 & #6). With the WIRE positioned on top, carefully insert the POLAR RECEIVER (#16) between the vertical ribs located inside the BACK MONOCOLUMN COVER (#6).

Place the BACK MONOCOLUMN COVER (#6) over the PIVOT SHAFT (H) at the top of the MONOCOLUMN (F).

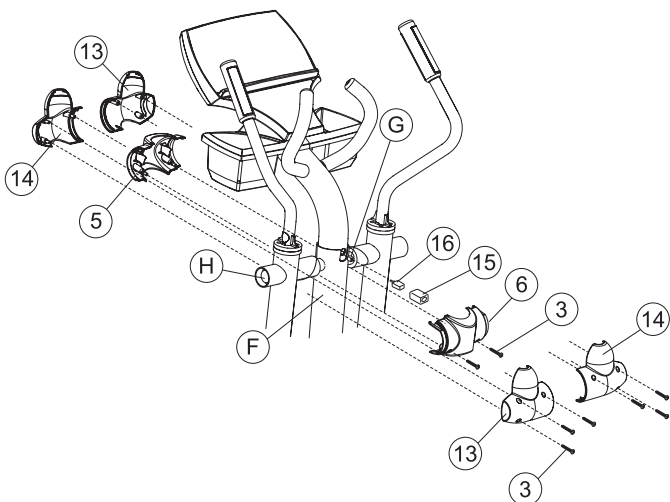
NOTE: The POLAR RECEIVER WIRE must be positioned on top when inserted into the REAR MONOCOLUMN COVER (#6).

12. Place the FRONT MONOCOLUMN COVER (#5) on the opposite side of the BACK MONOCOLUMN COVER (#6) to cover the PIVOT SHAFT (G) and CONSOLE SUPPORT ASSEMBLY MOUNTING SCREWS. Interlock the top tabs and use two PHILLIPS PAN HEAD SCREWS (#3) to secure the bottoms of the MONOCOLUMN COVERS together. Tighten the SCREWS securely.

CAUTION: Do not over-tighten the PHILLIPS PAN HEAD SCREWS (#3).

13. Locate one FRONT ROCKER COVER (#13) and one BACK ROCKER COVER (#14). Position the FRONT ROCKER COVER over the user side of the left end of the PIVOT SHAFT (H) (as shown) making sure that it interlocks with the MONOCOLUMN COVERS (#5 & #6). Place the BACK ROCKER COVER over the opposite side of the left end of the PIVOT SHAFT in the same manner. Secure the COVERS using three PHILLIPS PAN HEAD SCREWS (#3). Repeat the procedure reversing front and back for the user right end of the PIVOT SHAFT.

CAUTION: Do not over-tighten the PHILLIPS PAN HEAD SCREWS (#3).



PHYSICAL DIMENSIONS:

- Length: 83 inches / 211 centimeters
Width: 28 inches / 71 centimeters
Height: 61 inches / 155 centimeters
Weight: 235 pounds / 106.5 kilograms
-

PRE-OPERATION CHECKLIST

- *Ensure that all fasteners are tight.*
- *Make sure the CROSS-TRAINER is properly leveled and stable.
(Refer to the Operation Manual)*
- *Ensure that the Leveler Jam Nuts are tight.
(Refer to the Operation Manual)*
- *Read the entire Operation manual before using the Cross-Trainer.*

LISTE DES VÉRIFICATIONS À EFFECTUER AVANT L'UTILISATION

- *Vérifiez si tous les dispositifs de fixation sont serrés.*
 - *Vérifiez si le CROSS-TRAINER est de niveau et stable.
(Référez-vous au manuel d'utilisation.)*
 - *Vérifiez si les contre-écrous des vérins de mise à niveau sont serrés.
(Référez-vous au manuel d'utilisation.)*
 - *Lisez le manuel d'utilisation dans son intégralité avant d'utiliser le cross-trainer.*
-

Before attempting to operate your Cross-Trainer, it is imperative that you familiarize yourself with the contents of the Operation Manual. If your Cross-Trainer does not respond as described in the Operation Manual, contact the nearest Life Fitness service center as listed in the Operation Manual.

(800) 351-3737 or (847) 451-0036

Prior to your call, please be sure you have located and noted the

MODEL NUMBER & SERIAL NUMBER.

The Model & Serial number information of your Life Fitness Cross-Trainer is listed on a label located on the rear stabilizer.



Classic Series Cross-Trainer Model CL5X

INSTRUCTIONS DE MONTAGE



LifeFitness

Félicitations...

et bienvenue dans le monde de

LifeFitness

La liste de pièces suivante et les instructions d'installation détaillées sont fournies afin de rendre l'installation de cet appareil aussi facile et rapide que possible.

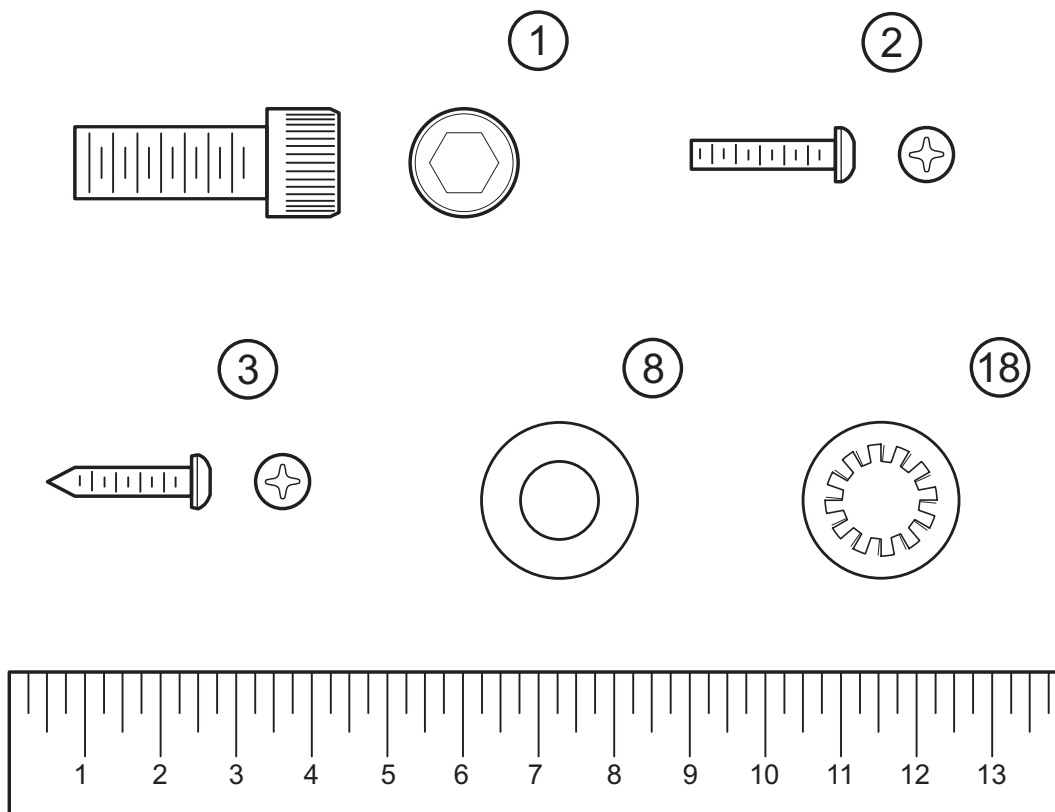
Portez une attention toute particulière aux points suivants avant de choisir un emplacement et de commencer à monter le Cross-Trainer.

CONSIGNES DE SECURITE IMPORTANTES!

- NE placez pas l'appareil à l'extérieur, près d'une piscine ou dans un endroit très humide.
- NE faites pas fonctionner l'appareil s'il est tombé, s'il a été endommagé ou s'il a été partiellement plongé dans l'eau. Si cela s'est produit, contactez le service après-vente de life fitness au numéro fourni dans le manuel d'utilisation.
- NE placez pas l'appareil à moins de 76 cm d'un poste de télévision.
- NE placez pas d'autres appareils du même type à proximité. un espace d'au moins 107 cm doit être observé entre les parties centrales de deux appareils afin d'éviter les interférences entre les contrôleurs de rythme cardiaque.
- MAINTENEZ la zone autour de l'appareil libre de toute obstruction, y compris murs et meubles. veillez à laisser un dégagement d'au moins 30 cm devant l'appareil.
- VÉRIFIEZ si l'emballage contient toutes les pièces de la liste jointe avant de le mettre de côté. si des pièces sont absentes, contactez le service après-vente de life fitness au numéro indiqué dans le manuel d'utilisation. conservez l'emballage au cas où vous devriez renvoyer l'appareil.
- LISEZ le manuel de l'utilisateur tout entier avant d'essayer de faire fonctionner cet appareil. ceci est indispensable à son utilisation correcte.

OUTILS NÉCESSAIRES AU MONTAGE... Tournevis cruciforme magnétique n°2, clé hexagonale T-45, clé plate de 16 mm

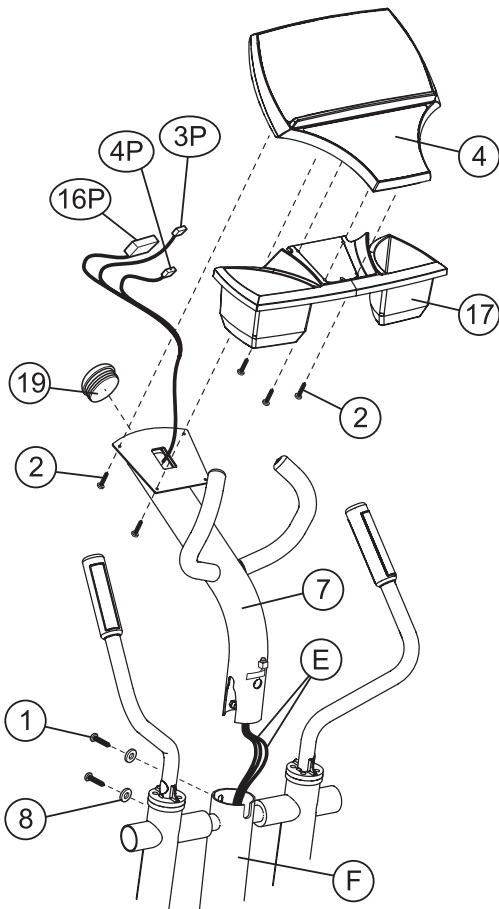
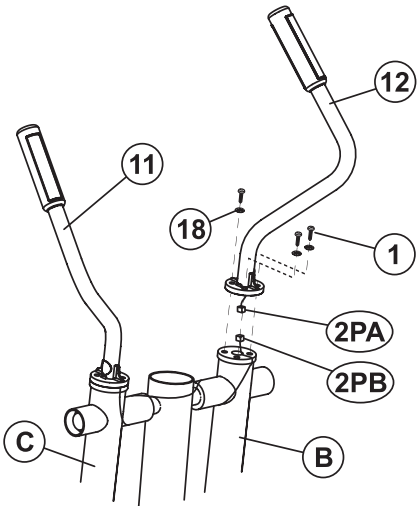
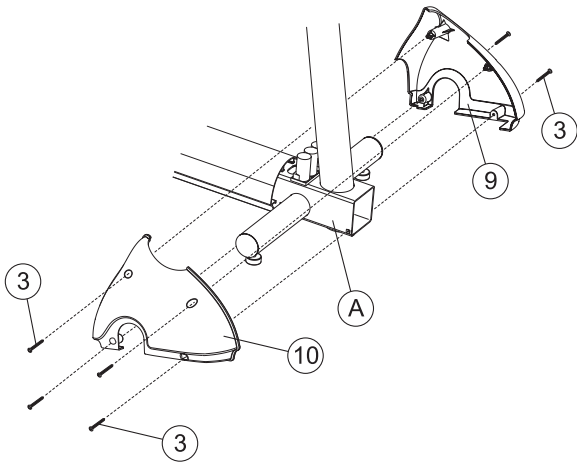
Description des pièces		Description des pièces		
1	Vis d'assemblage à six pans creux 3/8-16 x 1 po 0017-00101-1645	Qté : 8	11 Poignée mobile gauche AK61-00178-0002	Qté : 1
2	Vis cruciforme à tête cylindrique n° 8-18 x 5/8 0017-00101-1253	Qté : 8	12 Poignée mobile droite AK61-00178-0001	Qté : 1
3	Vis cruciforme à tête cylindrique bombée #8-18 x 3/4" 0017-00101-1242	Qté : 14	13 Cache avant de bras basculant OK61-06340-0003	Qté : 2
4	Console	Qté : 1	14 Cache arrière de bras basculant OK61-06341-0003	Qté : 2
5	Cache avant de la colonne centrale OK61-06350-0003	Qté : 1	15 Isolant en mousse (Récepteur Polar®) OK36-01059-0002	Qté : 1
6	Cache arrière de la colonne centrale OK61-06351-0003	Qté : 1	16 Récepteur Polar® AK40-00045-0001	Qté : 1
7	Support de la console AK61-00500-0015	Qté : 1	17 Plateau d'accessoires OK63-01030-0001	Qté : 1
8	Rondelle plate 0017-00104-0192	Qté : 2	18 Rondelle de sécurité à crans intérieurs 0017-00104-0450	Qté : 6
9	Capot antérieur gauche OK61-06240-0002	Qté : 1	19 Bouchon (support de console) OK61-01283-0001	Qté : 1
10	Capot antérieur droit OK61-06240-0002	Qté : 1		



VEUILLEZ LIRE ATTENTIVEMENT CES INSTRUCTIONS AVANT DE PROCÉDER AU MONTAGE DE L'APPAREIL.

Ce produit est préconfiguré pour l'ajout d'un système de divertissement Life Fitness. Un CÂBLE D'ALIMENTATION et un CÂBLE COAXIAL ont été préinstallés. Pour installer ce produit conjointement au système de divertissement Life Fitness, veuillez lire attentivement les instructions de montage du produit et d'adaptation du système de divertissement (fournies avec le système de divertissement Life Fitness) avant de procéder au montage.

Le cas échéant, acheminez le CÂBLE D'ALIMENTATION et le CÂBLE COAXIAL le long du FAISCEAU ÉLECTRIQUE PRINCIPAL.



1. Avant de poursuivre, familiarisez-vous avec les parties de l'appareil et vérifiez si vous avez reçu toutes les pièces mentionnées dans la liste.
2. Repérez les CAPOTS AVANT gauche et droit (n° 9 et 10). Au moyen de deux VIS CRUCIFORMES À TÊTE CYLINDRIQUE (n° 3), fixez le CAPOT AVANT GAUCHE (n° 9) au CHÂSSIS (A). Fixez le CAPOT AVANT DROIT (n° 10) au CHÂSSIS de la même manière, à l'aide de deux VIS CRUCIFORMES À TÊTE CYLINDRIQUE (n° 3). Fixez les parties supérieures des CAPOTS AVANT ensemble à l'aide de deux VIS CRUCIFORMES À TÊTE CYLINDRIQUE (n° 3).

MISE EN GARDE : ne serrez pas trop les vis cruciformes à tête CYLINDRIQUE (n° 3).

3. Cherchez la POIGNÉE MOBILE DROITE (n° 12). Emboîtez le CONNECTEUR À DEUX BROCHES (2PA) situé au bas de cette poignée mobile dans le CONNECTEUR À DEUX BROCHES (2PB) placé en haut du BRAS BASCULANT DROIT (B). Enfilez les connecteurs et l'excédent de câble dans la POIGNÉE MOBILE DROITE. Fixez-la au BRAS BASCULANT DROIT (B) au moyen des trois VIS D'ASSEMBLAGE À SIX PANS CREUX (n° 1) et de la RONDELLE DE SÉCURITÉ À CRANS INTÉRIEURS (n° 18). Procédez de même pour la POIGNÉE MOBILE GAUCHE (n° 11) et le BRAS BASCULANT GAUCHE (C). Serrez fermement toutes les vis.

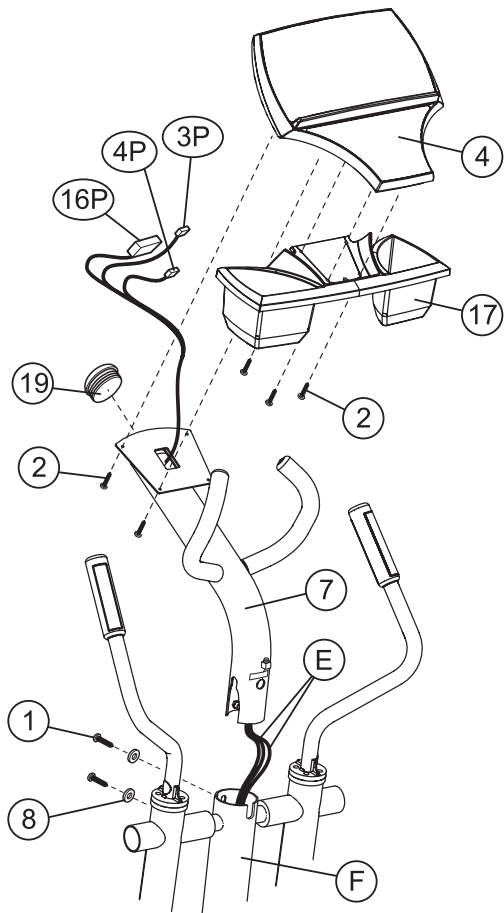
MISE EN GARDE : Veillez à ne pas pincer les faisceaux de câbles lors de l'assemblage des POIGNÉES MOBILES (n° 11 et 12) et des BRAS BASCULANTS (B et C).

4. Détachez et dépliez le FAISCEAU DE CÂBLES (E) (10P et 4P) situé en haut de la COLONNE CENTRALE (F). Maintenez le SUPPORT DE LA CONSOLE (n° 7) avec les poignées tournées vers le haut et enfiler le FAISCEAU DE CÂBLES vers le haut, par le coude, puis faites-le ressortir par l'orifice d'accès supérieur. Abaissez le SUPPORT DE LA CONSOLE avec précaution dans la COLONNE CENTRALE.

MISE EN GARDE : veillez à ne pas pincer les FAISCEAUX DE CÂBLES (E) lors du montage du SUPPORT DE LA CONSOLE (n° 7) sur la colonne CENTRALE (F).

5. Utilisez deux VIS D'ASSEMBLAGE À SIX PANS CREUX (n° 1) et deux RONDELLES PLATES (n° 8) pour fixer le support de la console (n° 7) à la colonne centrale (F). Serrez fermement les vis.
6. Repérez la FERRITE (n° 22). Ouvrez-la en relâchant son DISPOSITIF DE BLOCAGE À RESSORT latéral. Placez la FERRITE autour du FAISCEAU DE CÂBLES (E), à au moins 7,5 cm des CONNECTEURS (10P et 3P). Engagez le DISPOSITIF DE BLOCAGE À RESSORT pour bloquer la FERRITE sur le FAISCEAU DE CÂBLES. Enfilez les CONNECTEURS dans le trou d'accès supérieur du SUPPORT DE CONSOLE (n° 7).

MISE EN GARDE : NE SERREZ PAS TROP LES VIS (N° 2).



7. Branchez les CONNECTEURS À 4 BROCHES (4P), 3 BROCHES (3P) et à 10 BROCHES (10P) sur les prises correspondantes à l'arrière de la console (n° 4).
8. Enfilez tout excédent du FAISCEAU DE FILS (e) dans le SUPPORT DE LA CONSOLE (n° 7). Fixez la CONSOLE (n° 4) sur son support au moyen de quatre VIS CRUCIFORMES A TETE CYLINDRIQUE (n° 2). Serrez fermement les vis.

MISE EN GARDE : ne serrez pas trop les vis cruciformes à tête CYLINDRIQUE (n° 2).

MISE EN GARDE : veillez à ne pas pincer le FAISCEAU DE CÂBLES (E) lors du montage de la CONSOLE (n° 4) sur SON SUPPORT (n° 7).

9. Repérez et installez le BOUCHON DU SUPPORT DE CONSOLE (n° 21) sur le SUPPORT (n° 7), comme indiqué sur le schéma.
10. Repérez le RECEPTEUR POLAR (n° 16). Faites glisser l'ISOLANT EN MOUSSE (n° 15) sur le RECEPTEUR. Retirez la PRISE DU RECEPTEUR POLAR (G) du ruban adhésif et branchez le RECEPTEUR dans sa PRISE.
11. Repérez les CACHES avant et arrière de la COLONNE CENTRALE (n° 5 et 6). Maintenez le fil sur le dessus et insérez avec précaution le RECEPTEUR POLAR (n° 16) entre les rainures verticales situées à l'intérieur du CACHE ARRIERE DE LA COLONNE CENTRALE (n° 6).

Placez le CACHE ARRIERE DE LA COLONNE CENTRALE (n° 6) sur l'AXE DE PIVOT (H) en haut de la COLONNE (F).superior de la COLUMNNA CENTRAL (F).

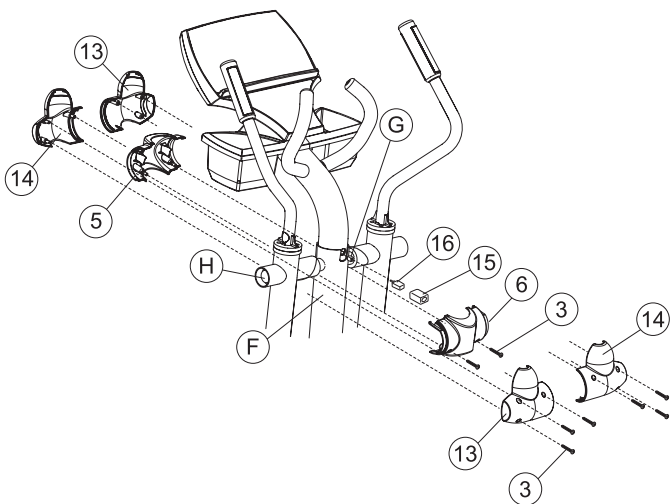
REMARQUE : Le fil du RÉCEPTEUR POLAR doit être placé sur le dessus lors de l'insertion dans le cache arrière de la COLONNE CENTRALE (n° 6).

12. Placez le CACHE AVANT DE LA COLONNE CENTRALE (n° 5) à l'opposé du CACHE ARRIERE (n° 6) afin de recouvrir l'AXE DE PIVOT (G) et les VIS DE MONTAGE DU SUPPORT DE LA COLONNE. Bloquez les pattes supérieures entre elles et utilisez deux VIS CRUCIFORMES A TETE CYLINDRIQUE BOMBEE (n° 3) pour fixer ensemble le bas des deux CACHES. Serrez fermement les vis.

MISE EN GARDE : ne serrez pas excessivement les vis cruciformes à tête CYLINDRIQUE (n° 3).

13. Repérez un CACHE AVANT DE BRAS BASCULANT (n° 13) et un CACHE ARRIERE DE BRAS BASCULANT (n° 14). Placez le CACHE AVANT DU BRAS BASCULANT sur le côté utilisateur de l'extrémité gauche de l'AXE DE PIVOT (H) (comme indiqué) en vous assurant qu'il se bloque avec les CACHES DE LA COLONNE CENTRALE (n° 5 et 6). Placez de la même manière le CACHE ARRIERE DU BRAS BASCULANT sur le côté opposé de l'extrémité gauche de l'AXE DE PIVOT. Fixez les caches avec trois VIS CRUCIFORMES A TETE CYLINDRIQUE BOMBEE (n° 3). Procédez de même pour le côté droit de l'axe pivot par rapport à l'utilisateur en inversant l'avant et l'arrière.

MISE EN GARDE : ne serrez pas trop les vis cruciformes à tête CYLINDRIQUE (n° 3).



DIMENSIONS HORS TOUT :

Longueur : 211 centimètres
Largeur : 71 centimètres
Hauteur : 155 centimètres
Poids : 106,5 kilogrammes

LISTE DES VÉRIFICATIONS À EFFECTUER AVANT L'UTILISATION

- Vérifiez si tous les dispositifs de fixation sont serrés.
- Vérifiez si le CROSS-TRAINER est de niveau et stable.
(Référez-vous au manuel d'utilisation.)
- Vérifiez si les contre-écrous des vérins de mise à niveau sont serrés.
(Référez-vous au manuel d'utilisation.)
- Lisez le manuel d'utilisation dans son intégralité avant d'utiliser le cross-trainer.

Avant d'essayer de faire fonctionner le cross-trainer, il est impératif de vous familiariser avec le contenu de son manuel de fonctionnement. Si votre appareil ne réagit pas comme indiqué dans cet ouvrage, contactez le service après-vente Life Fitness le plus proche de chez vous dont le nom figure dans le manuel.

(800) 351-3737 or (847) 451-0036



Classic Series Cross-Trainer Model CL5X

INSTRUCCIONES DE MONTAJE



LifeFitness

Felicitaciones...

y bienvenido al mundo de

LifeFitness

La siguiente Lista de piezas y los procedimientos de montaje paso a paso se han organizado para que el armado del Entrenador para todo el cuerpo sea lo más rápido y fácil posible.

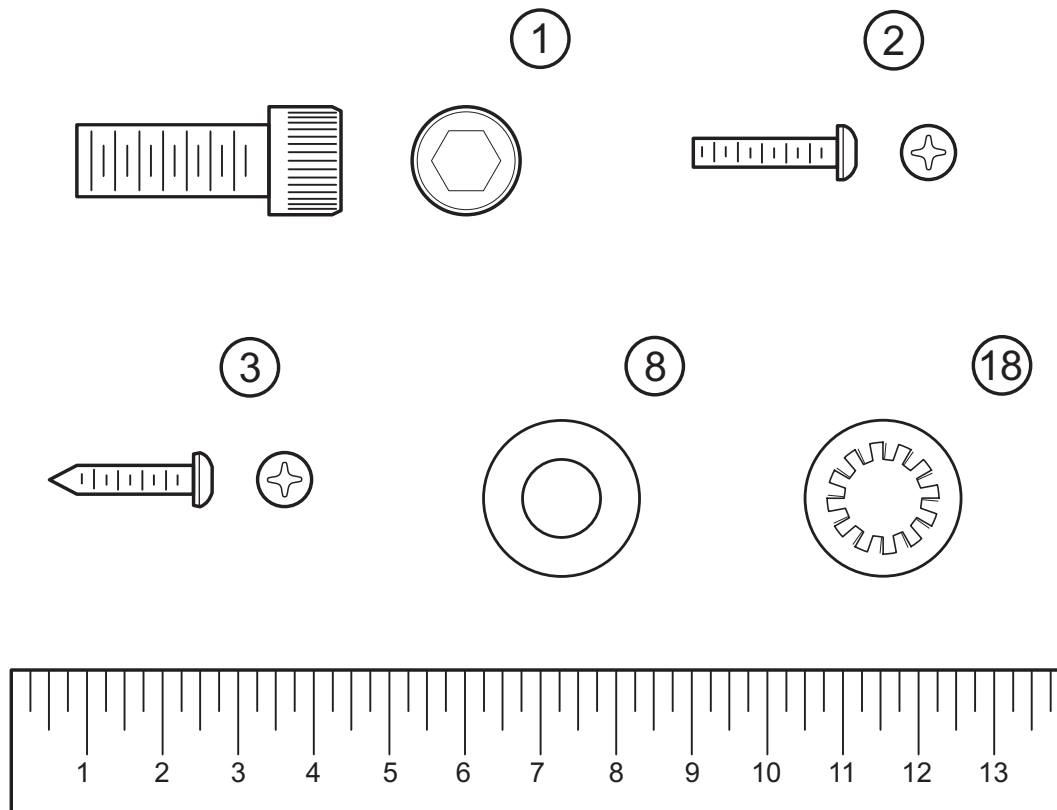
Preste especial atención a los siguientes puntos importantes antes de elegir un lugar y empezar a montar el Entrenador para todo el cuerpo.

¡INSTRUCCIONES IMPORTANTES DE SEGURIDAD!

- **NO** sitúe el Cross-Trainer al aire libre, cerca de piscinas ni en áreas de mucha humedad.
- **NO** use el Cross-Trainer si se ha caído, dañado o incluso sumergido parcialmente en el agua. Si ocurre esto, contacte al Servicio de Asistencia al Cliente de Life Fitness llamando al número indicado en el Manual de Operación.
- **NO** coloque el Cross-Trainer a una distancia menor de 76 cm de un televisor.
- **NO** coloque otras unidades Cross-Trainer a una distancia entre centros menor de 107 cm, para evitar la interferencia (diafonía) entre los monitores del ritmo cardíaco.
- **MANTENGA** el área alrededor del Cross-Trainer libre de obstrucciones, incluyendo paredes y muebles. Compruebe que haya una distancia libre mínima de 30 cm enfrente del Cross-Trainer.
- **VERIFIQUE** el contenido de la caja de entrega contra la lista de piezas que lo acompaña, antes de apartar las cajas y los materiales de envío. Si faltaran piezas, contacte al Centro de Asistencia al Cliente de Life Fitness llamando al número indicado en el Manual de Operación. Guarde las cajas de envío en caso de que necesite devolver la unidad.
- **LEA** el Manual de Operación en su totalidad antes de usar esta máquina, ya que es imprescindible para usarla correctamente.

HERRAMIENTAS REQUERIDAS PARA EL MONTAJE... Destornillador magnético con punta Phillips No. 2, llave para tuercas hexagonales T-45, llave de boca de 16 mm

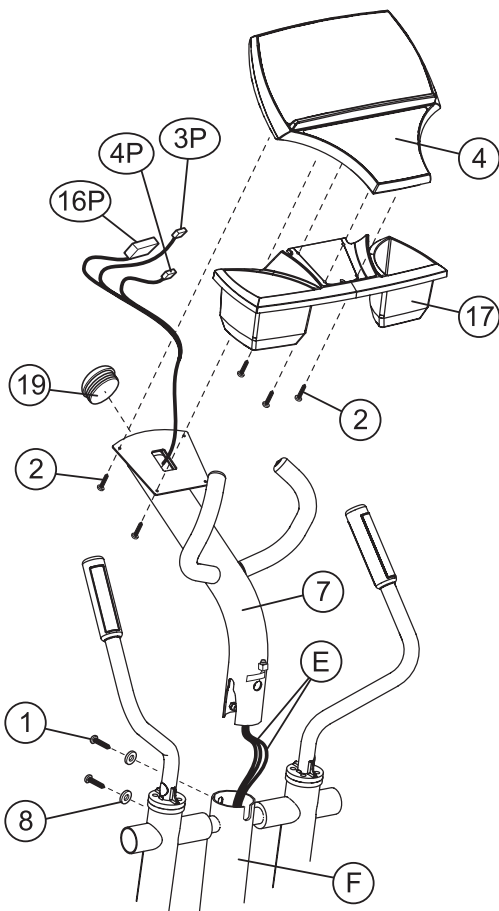
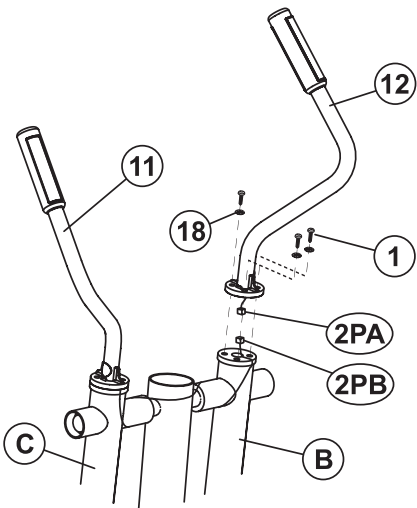
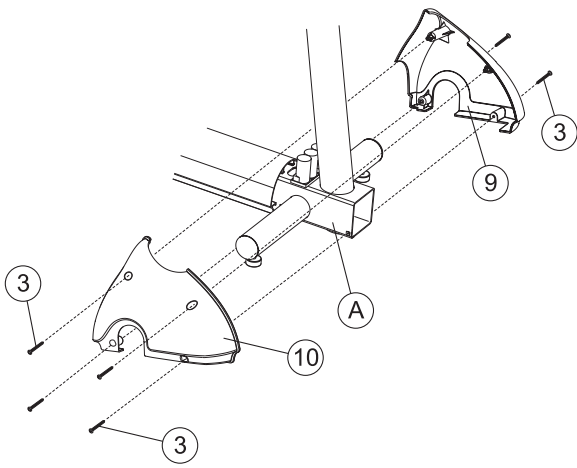
Descripción de las piezas			Descripción de las piezas		
1	Tornillo de cabeza hueca hexagonal 3/8-16 x 1" 0017-00101-1645	Cant: 8	11	Conjunto de mango izquierdo del usuario AK61-00178-0002	Cant: 1
2	Tornillo Phillips de cabeza troncocónica # 8-18 x 5/8" 0017-00101-1253	Cant: 8	12	Conjunto de mango derecho del usuario AK61-00178-0001	Cant: 1
3	Tornillo Phillips de cabeza troncocónica # 8-18 x 3/4" 0017-00101-1242	Cant: 14	13	Cubierta delantera del balancín OK61-06340-0003	Cant: 2
4	Conjunto de consola	Cant: 1	14	Cubierta trasera del balancín OK61-06341-0003	Cant: 2
5	Cubierta delantera de la columna central OK61-06350-0003	Cant: 1	15	Aislador de espuma (Receptor Polar®) OK36-01059-0002	Cant: 1
6	Cubierta trasera de la columna central OK61-06351-0003	Cant: 1	16	Receptor Polar® AK40-00045-0001	Cant: 1
7	Conjunto de soporte de consola AK61-00500-0015	Cant: 1	17	Bandeja para accesorios OK63-01030-0001	Cant: 1
8	Arandela plana 0017-00104-0192	Cant: 2	18	Arandela de seguridad dentada interiormente 0017-00104-0450	Cant: 6
9	Cubierta delantera izquierda OK61-06240-0002	Cant: 1	19	Tapa: Soporte de la consola OK61-01283-0001	Cant: 1
10	Cubierta delantera derecha OK61-06240-0002	Cant: 1			



LEA POR FAVOR ANTES DE PROCEDER AL MONTAJE:

Este producto ha sido preconfigurado para que acepte la adición del Sistema de entretenimiento Life Fitness. Se han instalado de antemano un CABLE DE SUMINISTRO y un CABLE COAXIAL. Si este producto ha de ser instalado conjuntamente con el Sistema de entretenimiento Life Fitness; antes del montaje, lea por favor ambas instrucciones de armado: del producto y las del sistema listo para entretenimiento (incluidas en el Sistema de entretenimiento Life Fitness).

Tienda el CABLE DE SUMINISTRO y el CABLE COAXIAL a lo largo del HAZ DE CABLES PRINCIPAL, donde corresponda.



1. Antes de proceder a armar la unidad, familiarícese con las piezas del Cross-Trainer y verifique que haya recibido todos los artículos descritos en la lista de piezas.
2. Encuentre las CUBIERTAS DELANTERAS izquierda y derecha (N° 9, N° 10). Usando dos TORNILLOS PHILLIPS DE CABEZA TRONCOCÓNICA (N° 3), instale la CUBIERTA DELANTERA DEL LADO IZQUIERDO DEL USUARIO (N° 9) en el BASTIDOR (A). Conecte la CUBIERTA DELANTERA DEL LADO DERECHO DEL USUARIO (N° 10) en el BASTIDOR de la misma manera, usando dos TORNILLOS PHILLIPS DE CABEZA TRONCOCÓNICA (N° 3). Asegure las partes superiores de las CUBIERTAS DELANTERAS entre sí con dos TORNILLOS PHILLIPS DE CABEZA TRONCOCÓNICA (N° 3).

ATENCIÓN: No apriete demasiado los tornillos phillips de CABEZA TRONCOCÓNICA (n° 3).

3. Encuentre el MANGO DERECHO DEL USUARIO (N° 12). Encaje el CONECTOR DE 2 ESPIGAS (2PA) situado en la parte inferior del MANGO DERECHO DEL USUARIO dentro del CONECTOR DE 2 ESPIGAS (2PB) situado en la parte superior del BRAZO DERECHO DEL BALANCÍN (B). Pase los conectores y el cable sobrante hasta el MANGO DERECHO DEL USUARIO. Fije el MANGO DERECHO DEL USUARIO en el BRAZO DERECHO DEL BALANCÍN usando tres TORNILLOS DE CABEZA HUECA HEXAGONAL (N° 1) y ARANDELAS DE SEGURIDAD DENTADAS INTERIORMENTE (N° 18). Repita el procedimiento para el MANGO IZQUIERDO DEL USUARIO (N° 11) y el brazo IZQUIERDO DEL BALANCÍN (C). Apriete firmemente todos los tornillos.

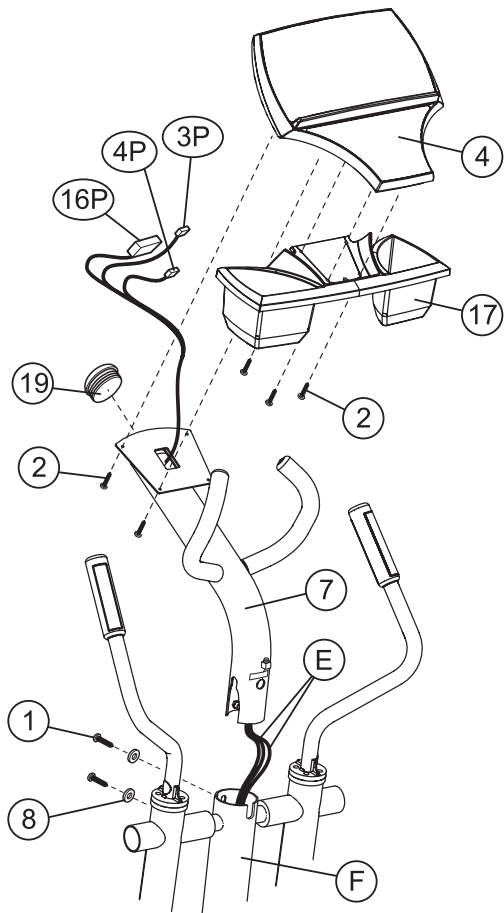
ATENCIÓN: Tenga cuidado de no prensar los haces de cables al montar los MANGOS DEL USUARIO (n° 11 y n° 12) en los BRAZOS DEL BALANCÍN (B y C).

4. Desconecte y desenrolle el HAZ DE CABLES (E) (10P, 4P) situado en la parte superior de la COLUMNA CENTRAL (F). Sujetando el CONJUNTO DE SOPORTE DE LA CONSOLA (N° 7) con las empuñaduras hacia arriba, pase el HAZ DE CABLES subiendo por el cuello y saliendo por el agujero de acceso. Baje con cuidado el CONJUNTO DE SOPORTE DE LA CONSOLA en la COLUMNA CENTRAL.

ATENCIÓN: Tenga cuidado de no prensar los HACES DE CABLES (E) al montar el conjunto de SOPORTE DE LA CONSOLA (n° 7) en la COLUMNA CENTRAL (F).

5. Usando dos TORNILLOS DE CABEZA HUECA HEXAGONAL (N° 1) y dos ARANDELAS PLANAS (N° 8), asegure el conjunto de soporte de la consola (N° 7) a la columna central (F). Apriete firmemente los tornillos.
6. Encuentre la BANDEJA PARA ACCESORIOS (N° 17). Alinee la BANDEJA PARA ACCESORIOS con la parte inferior de la CONSOLA DE INFORMACIÓN (No. 4), tal como se muestra. Usando cuatro TORNILLOS DE MONTAJE (N° 2), asegure la BANDEJA PARA ACCESORIOS a la CONSOLA DE INFORMACIÓN, tal como se muestra. Apriete firmemente los tornillos.

ATENCIÓN: No apriete demasiado los tornillos (n° 2).



7. Fije los conectores de 3 PATILLAS (3P) y 10 PATILLAS (10P) a los jacks correspondientes en la parte trasera del CONJUNTO DE CONSOLA (N° 4).
8. Pase todo exceso del HAZ DE CABLES (E) bajando hacia el CONJUNTO DE SOPORTE DE LA CONSOLA (N° 7). Asegure el CONJUNTO DE CONSOLA (N° 4) en el CONJUNTO DE SOPORTE DE LA CONSOLA usando cuatro TORNILLOS PHILLIPS DE CABEZA TRONCOCÓNICA (N° 2). Apriete firmemente los tornillos.

ATENCIÓN: No apriete demasiado los tornillos phillips de CABEZA TRONCOCÓNICA (n° 2).

ATENCIÓN: Tenga cuidado de no prensar el HAZ DE CABLES (E) sal montar el CONJUNTO DE CONSOLA (n° 4) en el conjunto de SOPORTE DE LA CONSOLA (n° 7).

9. Encuentre e instale la TAPA DEL SOPORTE DE LA CONSOLA (N° 21) en el CONJUNTO DE SOPORTE DE LA CONSOLA (N° 7), tal como se muestra.
10. Encuentre el RECEPTOR POLAR (N° 16). Deslice el AISLADOR DE ESPUMA (N° 15) sobre el RECEPTOR POLAR. Retire el JACK DEL RECEPTOR POLAR (G) de la cinta y enchufe el RECEPTOR EN EL JACK.
11. Encuentre las cubiertas delantera y trasera de la COLUMNA CENTRAL (N° 5 y N° 6). Con el cable en la parte superior, introduzca cuidadosamente el RECEPTOR POLAR (N° 16) entre las nervaduras verticales dentro de la CUBIERTA TRASERA DE LA COLUMNA CENTRAL (N° 6).

Coloque la CUBIERTA TRASERA DE LA COLUMNA CENTRAL (N° 6) sobre el EJE DE GIRO (H) en la parte superior de la COLUMNA CENTRAL (F).

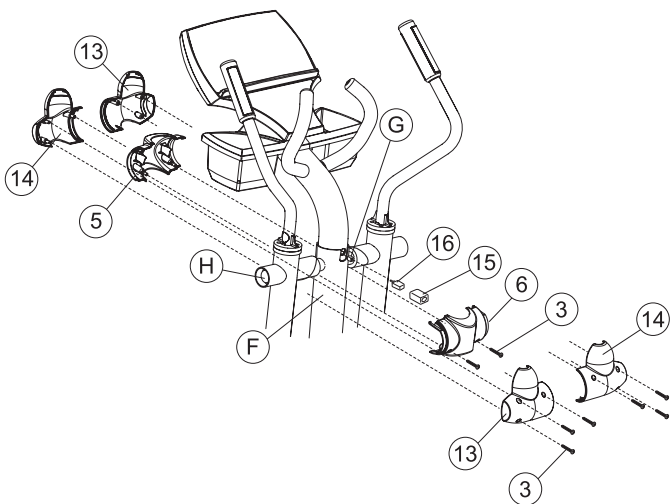
NOTA: se debe situar el cable del RECEPTOR POLAR en la parte superior al introducirlo en la cubierta trasera de la COLUMNA CENTRAL (n° 6).

12. Coloque la CUBIERTA DELANTERA DE LA COLUMNA CENTRAL (N° 5) en el lado opuesto de la CUBIERTA TRASERA DE LA MISMA (N° 6) para cubrir el EJE DE GIRO (G) y los TORNILLOS DE MONTAJE DEL CONJUNTO DE SOPORTE DE LA CONSOLA. Entrelace las pestañas superiores y use dos TORNILLOS PHILLIPS DE CABEZA TRONCOCÓNICA (N° 3) para asegurar entre sí las partes inferiores de las cubiertas de la COLUMNA CENTRAL. Apriete firmemente los tornillos.

ATENCIÓN: No apriete demasiado los tornillos phillips de CABEZA TRONCOCÓNICA (n° 3).

13. Encuentre una CUBIERTA DELANTERA (N° 13) y una CUBIERTA TRASERA DEL BALANCÍN (N° 14). Coloque la CUBIERTA DELANTERA DEL BALANCÍN sobre el lado del usuario del extremo izquierdo del EJE DE GIRO (H) (tal como se muestra), cerciorándose de que se entrelace con las CUBIERTAS DE LA COLUMNA CENTRAL (N° 5 y N° 6). Coloque la CUBIERTA TRASERA DEL BALANCÍN sobre el lado opuesto del extremo izquierdo del EJE DE GIRO, de la misma manera. Asegure las cubiertas usando tres TORNILLOS PHILLIPS DE CABEZA TRONCOCÓNICA (N° 3). Repita el procedimiento invirtiendo la parte delantera y trasera para el extremo derecho del eje de giro.

ATENCIÓN: No apriete demasiado los tornillos phillips de CABEZA TRONCOCÓNICA (n° 3).



MEDIDAS FÍSICAS:

Longitud: 211 centímetros

Anchura: 71 centímetros

Altura: 155 centímetros

Peso: 106,5 kilos

LISTA DE VERIFICACIÓN ANTES DEL FUNCIONAMIENTO

- *Verifique que todos los tornillos estén bien apretados.*
- *Compruebe que el CROSS-TRAINER se encuentre correctamente nivelado y estable. (Consulte el Manual de Operación)*
- *Verifique que las tuercas inmovilizadoras del nivelador estén apretadas. (Consulte el Manual de Operación)*
- *Lea el Manual de Operación en su totalidad antes de usar el Cross-Trainer.*

Antes de intentar usar su Cross-Trainer, es imprescindible que se familiarice con el contenido del Manual de Operación. Si su Cross-Trainer no responde tal como se describe en el MANUAL DE OPERACIÓN, contacte al Centro de Asistencia al Cliente de Life Fitness más cercano indicado en el Manual de Operación. **Life Fitness Customer Support Services**

(800) 351-3737 or (847) 451-0036



Free Manuals Download Website

<http://myh66.com>

<http://usermanuals.us>

<http://www.somanuals.com>

<http://www.4manuals.cc>

<http://www.manual-lib.com>

<http://www.404manual.com>

<http://www.luxmanual.com>

<http://aubethermostatmanual.com>

Golf course search by state

<http://golfingnear.com>

Email search by domain

<http://emailbydomain.com>

Auto manuals search

<http://auto.somanuals.com>

TV manuals search

<http://tv.somanuals.com>