

INTEGRITY SERIES TREADMILL (CLST) (БЕГОВАЯ ДОРОЖКА СЕРИИ INTEGRITY)

РУКОВОДСТВО ПО ЭКСПЛУАТАЦИИ

09/20/10 M051-00K58-A386



LifeFitness
WHAT WE LIVE FOR

ГЛАВНЫЙ ОФИС КОРПОРАЦИИ

5100 River Road
Schiller Park, Illinois 60176 - U.S.A (США)
847.288.3300 - ФАКС: 847.288.3703
800.735.3867 (бесплатно в пределах США и Канады)
Всемирный веб-сайт: www.lifefitness.com

МЕЖДУНАРОДНЫЕ ОФИСЫ

АМЕРИКА

Северная Америка Life Fitness Inc.

5100 N River Road
Schiller Park, IL 60176 США
Телефон: (847) 288 3300
Факс: (847) 288 3703

Адрес электронной почты службы технической поддержки:
commercialservicereply@lifefitness.com

Адрес электронной почты отдела продаж/маркетинга:
commercialsales@lifefitness.com

Время работы: 07:00 – 18:00 (центральное поясное время)

Бразилия Life Fitness Brazil

Av. Cidade Jardim, 900
Jd. Paulistano
São Paulo, SP 01454-000
БРАЗИЛИЯ

SAC: 0800 773 8282
Телефон: +55 (11) 3095 5200
Факс: +55 (11) 3095 5201

Адрес электронной почты службы технической поддержки:
support@lifefitness.com.br

Адрес электронной почты отдела продаж/маркетинга:
lifefitness@lifefitness.com.br

Время работы службы:
9:00 – 17:00 (бразильское время) (понедельник-пятница)
Часы работы магазина:
9:00 – 20:00 (бразильское время) (понедельник-пятница)
10:00 – 16:00 (бразильское время) (суббота)

Латинская Америка и Карибский бассейн* Life Fitness Inc.

5100 N River Road
Schiller Park, IL 60176 США
Телефон: (847) 288 3300
Факс: (847) 288 3703

Адрес электронной почты службы технической поддержки:
customersupport@lifefitness.com

Адрес электронной почты отдела продаж/маркетинга:
commercialsales@lifefitness.com

Время работы: 7:00–18:00 (центральное поясное время)

Европа, Ближний Восток и Африка (ЕМЕА)

Нидерланды и Люксембург Life Fitness Atlantic BV

Bijdorplein 25-31
2992 LB Barendrecht
НИДЕРЛАНДЫ
Телефон: (+31) 180 646 666
Факс: (+31) 180 646 699

Адрес электронной почты службы технической поддержки:
service.benelux@lifefitness.com

Адрес электронной почты отдела продаж/маркетинга:
marketing.benelux@lifefitness.com

Время работы: 9:00–17:00 (центральноевропейское время)

Великобритания и Ирландия Life Fitness UK

Queen Adelaide
Ely, Cambs, CB7 4UB
Телефон: Главный офис: (+44) 1353.666017
Служба поддержки клиентов: (+44) 1353.665507
Факс: (+44) 1353.666018

Адрес электронной почты службы технической поддержки:
uk.support@lifefitness.com

Адрес электронной почты отдела продаж/маркетинга: life@lifefitness.com

Время работы:

Главный офис: 9:00 - 17:00 (среднее время по Гринвичу)

Служба поддержки клиентов: 8:30 - 17:00 (среднее время по Гринвичу)

Германия и Швейцария Life Fitness Europe GmbH

Siemensstraße 3
85716 Unterschleißheim
ГЕРМАНИЯ

Телефон: (+49) 89.31 77 51.0 (Германия)
(+41) 0848 000 901 (Швейцария)
Факс: (+49) 89.31 77 51.99 (Германия)
(+41) 043 818 07 20 (Швейцария)

Адрес электронной почты службы технической поддержки:
kundendienst@lifefitness.com

Адрес электронной почты отдела продаж/маркетинга:
kundenberatung@lifefitness.com

Время работы: 8:30 - 16:30 (центральноевропейское время)

Австрия Life Fitness Austria

Vertriebs G.m.b.H.
Dückerstraße 7-9/3/36
1220 Vienna
АВСТРИЯ

Телефон: (+43) 1.61.57.198
Факс: (+43) 1.61.57.198.20
Адрес электронной почты службы технической поддержки:
kundendienst@lifefitness.com

Адрес электронной почты отдела продаж/маркетинга:
kundenberatung@lifefitness.com

Время работы: 9:00-17:00 (Центральноевропейское время)

Испания Life Fitness IBERIA

C/Frederic Mompou 5,1ªª
08960 Sant Just Desvern Barcelona
ИСПАНИЯ

Телефон: (+34) 93.672.4660
Факс: (+34) 93.672.4670
Адрес электронной почты службы технической поддержки:
info.iberia@lifefitness.com

Адрес электронной почты отдела продаж/маркетинга:
info.iberia@lifefitness.com

Время работы:
9:00–18:00 (понедельник-четверг)
8:30 - 15:00 (пятница)

Бельгия Life Fitness Benelux NV

Parc Industriel de Petit-Rechain
4800 Verviers

БЕЛЬГИЯ
Телефон: (+32) 87 300 942
Факс: (+32) 87 300 943
Адрес электронной почты службы технической поддержки:
internationalservicesupport@lifefitness.com

Адрес электронной почты отдела продаж/маркетинга:
marketing.benelux@lifefitness.com

Время работы: 9:00–17:00 (центральноевропейское время)

Италия Life Fitness Europe GmbH

Siemensstraße 3
85716 Unterschleißheim
ГЕРМАНИЯ
Телефон: (+39) 02-55378611

Отдел сервисного обслуживания: 800438836 (в Италии)

Факс: (+39) 02-55378699

Адрес электронной почты службы технической поддержки:
assistentatecnica@lifefitness.com

Адрес электронной почты отдела продаж/маркетинга: info@lifefitnessitalia.com
Время работы: 08:30 – 16:30 (центральноевропейское время)

Остальные страны Европы, Ближн. Востока и Африки и торговое представительство стран Центр. и Вост. Европы, Ближн. Востока и Африки*

Bijdorplein 25-31
2992 LB Barendrecht
НИДЕРЛАНДЫ

Телефон: (+31) 180 646 644
Факс: (+31) 180 646 699

Адрес электронной почты службы технической поддержки:
service.db.cemea@lifefitness.com

Адрес электронной почты отдела продаж/маркетинга:
marketing.db.cemea@lifefitness.com

Время работы: 9:00–17:00 (центральноевропейское время)

АЗИАТСКО-ТИХООКЕАНСКИЙ РЕГИОН

Япония Life Fitness Japan

Nippon Brunswick Bldg., #8F
5-27-7 Sendagaya
Shibuya-Ku, Tokyo
ЯПОНИЯ 151-0051

Телефон: (+81) 3.3359.4309
Факс: (+81) 3.3359.4307

Адрес электронной почты службы технической поддержки:
service@lifefitnessjapan.com

Адрес электронной почты отдела продаж/маркетинга:
sales@lifefitnessjapan.com

Время работы: 9:00 - 17:00 (по Японии)

Китай и Гонконг Life Fitness Asia Pacific LTD

Room 2610, Miramar Tower
132 Nathan Road
Tsimshatsui, Kowloon
ГОНКОНГ

Телефон: (+852) 2891.6677
Факс: (+852) 2575.6001

Адрес электронной почты службы технической поддержки:
HongKongEnquiry@lifefitness.com

Адрес электронной почты отдела продаж/маркетинга:
ChinaEnquiry@lifefitness.com

Время работы: 9:00 - 18:00

Остальные страны и торговые представительства Азиатско-Тихоокеанского региона*

Room 2610, Miramar Tower
132 Nathan Road
Tsimshatsui, Kowloon
ГОНКОНГ

Телефон: (+852) 2891.6677
Факс: (+852) 2575.6001

Адрес электронной почты службы технической поддержки:
HongKongEnquiry@lifefitness.com

Адрес электронной почты отдела продаж/маркетинга:
ChinaEnquiry@lifefitness.com

Время работы: 9:00 - 18:00

* Для получения информации о представительствах или дистрибьюторских/торговых компаниях в вашем регионе посетите сайт www.lifefitness.com.

ОГЛАВЛЕНИЕ

Раздел	Описание	
1.	Первый запуск	5
1.1	Правила техники безопасности	5
1.2	Регулировка	7
2.	Покрытие консоли	10
2.1	Обзор покрытия консоли	10
2.2	Описание элементов управления консоли	11
2.3	Полка для книг и подставка для аксессуаров	13
3.	Тренировочная программа с функцией контроля сердечного ритма Heart Rate Zone Training®	14
3.1	Для чего необходима тренировочная программа с функцией контроля сердечного ритма Heart Rate Zone Training®?	14
3.2	Мониторинг сердечного ритма	15
4.	Тренировочные программы	16
4.1	Обзор тренировочных программ	16
4.2	Как тренироваться	17
4.3	Описание тренировочных программ	18
4.4	Увеличение тренировочной нагрузки на беговой дорожке Life Fitness	27
4.5	Подключение к сети	28
5.	Сервисное меню	29
5.1	Доступ к сервисному меню и его использование	29
5.2	Конфигурация менеджера (дополнительные настройки)	30
6.	Обслуживание и технические параметры	34
6.1	Советы по профилактическому обслуживанию	34
6.2	График профилактического технического обслуживания	35
6.3	Поиск неисправностей беговой дорожки	36
6.4	Поиск неисправностей, связанных с опциональной нагрудной лентой для измерения сердечного ритма Polar®	39
6.5	Поиск неисправностей, связанных с iPod®	41
6.6	Как отрегулировать и натянуть шаговый ремень	43
6.7	Проактивное уведомление об износе ремня	44
6.8	Как получить сервисный / серийный номер изделия	44
7.	Технические характеристики	45
7.1	Технические характеристики беговой дорожки модели CLST	45
7.2	Информация о гарантии CLST	46

© 2010 Life Fitness, подразделение корпорации Brunswick Corporation. Все права защищены.

Перед использованием этого оборудования крайне важно ПОЛНОСТЬЮ прочитать это руководство по эксплуатации и ВСЕ инструкции по сборке.

В нём изложены процедуры настройки оборудования и инструкции по правильному и безопасному применению.

Предостережение ФКС (Федеральная комиссия по связи) — возможны радио/телевизионные помехи.

Примечание: Данное оборудование было испытано и признано удовлетворяющим ограничениям по цифровым устройствам класса А в соответствии с разделом 15 правил ФКС (Федеральной комиссии по связи). Эти ограничения предназначены для обеспечения необходимой защиты от недопустимых помех при коммерческой эксплуатации оборудования. Данное оборудование генерирует, использует и может испускать высокочастотное радиоизлучение и, будучи установленным и эксплуатируемым не в соответствии с руководством по эксплуатации, может создавать недопустимые помехи для радиосвязи. Эксплуатация данного оборудования в жилой зоне может стать причиной недопустимых помех, при возникновении которых пользователю придется устранять помехи за свой счет.

Класс SB (одновременное вещание по нескольким станциям) (студийный): профессиональное и (или) коммерческое использование.



ПРЕДУПРЕЖДЕНИЕ. Внесение каких-либо изменений в это оборудование или его модификация могут стать причиной аннулирования гарантии.

Все виды обслуживания, кроме чистки или обычного ухода за оборудованием, должны выполняться представителем авторизированной сервисной службы. Оборудование не содержит деталей, обслуживаемых пользователем.

Данное руководство по эксплуатации описывает функционирование следующего изделия:

Беговая дорожка серии Integrity (CLST)

Специфические особенности каждой модели изложены в разделе «Технические характеристики».

Заявление о назначении. Беговая дорожка – это тренажёр, который даёт возможность пользователям, оставаясь на одном месте, идти или бежать по движущейся поверхности.

Life Fitness **НАСТОЯТЕЛЬНО** рекомендует посетить врача с целью проведения полного медицинского осмотра перед тем, как приступить к программе тренировок, особенно в случаях, когда в семейном анамнезе занимающегося имеется предрасположенность к повышенному кровяному давлению или болезням сердца, в случае, если возраст занимающегося превышает 45 лет, если он курит, имеет высокий уровень холестерина, страдает ожирением или если в течение последнего года он не занимался спортом регулярно.

Если в течение любого периода тренировочной программы занимающийся почувствует слабость, головокружение, боль или одышку, он должен немедленно прекратить занятия.

1 ПЕРВЫЙ ЗАПУСК

1.1 ПРАВИЛА ТЕХНИКИ БЕЗОПАСНОСТИ

Перед использованием беговой дорожки прочитайте все инструкции.

- **ОПАСНО!** Во избежание поражения электрическим током перед чисткой или проведением всех работ по обслуживанию всегда отключайте от сети беговую дорожку Life Fitness.
- **ПРЕДУПРЕЖДЕНИЕ.** Для уменьшения опасности получения ожогов, возникновения пожара, поражения электрическим током или травм, необходимо подключать каждое изделие к должным образом заземленной электрической розетке.
- **ПРЕДУПРЕЖДЕНИЕ.** Пространство позади беговой дорожки в пределах 6,5 футов (2 метра) на 3 фута (1 метр) должно быть свободно от каких-либо предметов, включая стены, мебель или другое оборудование.
- **ПРЕДУПРЕЖДЕНИЕ.** Перед началом каждой тренировки проверьте наличие стропки аварийной остановки, прикрепленной к пользователю и её правильное положение на беговой дорожке.
- Для отключения, отключите электропитание (OFF) на переключателе ВКЛ/ВЫКЛ (ON/OFF), затем выньте вилку из электророзетки.
- Нельзя использовать оборудование Life Fitness, если у него поврежден шнур питания или вилка шнура питания, а также, если имело место падение или повреждение оборудования или его хотя бы частичное погружение в воду. Обратитесь в Службу по работе с клиентами компании Life Fitness.
- Размещайте это изделие так, чтобы вилка шнура питания была легко доступна для пользователя.
- Храните шнур питания вдали от нагретых поверхностей. Нельзя тянуть изделие за шнур питания или использовать шнур питания в качестве ручки. Не заводите шнур питания под изделие и не проводите его на полу вдоль беговой дорожки. Сведения о том, как правильно располагать шнур питания, приведены в Разделе 1.2.
- Во избежание опасных ситуаций при повреждении шнура электропитания его необходимо заменить у производителя, в авторизованной сервисной службе или у специалиста, имеющего достаточную квалификацию.
- Нельзя использовать это изделие в местах, где применяются аэрозольные опрыскиватели или кислород. Подобные вещества создают опасность возгорания и взрыва.
- Для надлежащего функционирования тренажера всегда следуйте инструкциям на консоли.
- Необходим строгий надзор, если рядом с изделием находятся дети, инвалиды или люди с ограниченными физическими возможностями.
- Нельзя использовать тренажер на открытом воздухе, возле плавательных бассейнов или в местах с высокой влажностью.
- Нельзя использовать тренажер Life Fitness при закрытых вентиляционных отверстиях. Они должны быть свободны от пыли, волос и других засоряющих материалов.
- Никогда не вставляйте предметы в какие-либо отверстия данного изделия. Если какой-либо предмет случайно упал внутрь, отключите питание, выньте вилку шнура питания из розетки и осторожно достаньте предмет. Если невозможно извлечь предмет самостоятельно, обратитесь в службу технической поддержки компании Life Fitness.
- Нельзя размещать никакие жидкости на самом изделии, кроме как в специально предназначенном лотке или держателе. Рекомендуется использовать сосуды с крышками.
- Нельзя заниматься на тренажере босиком. Всегда надевайте обувь. Надевайте обувь с резиновой подошвой или подошвой с сильным сцеплением. Нельзя надевать обувь на каблуках, с кожаной подошвой, наклейками против скольжения, скобками или шипами. Убедитесь в отсутствии камней, застрявших в подошве.
- Свободные концы одежды, шнурки и полотенца должны находиться на удалении от движущихся частей.
- Во время использования запрещается проникать внутрь изделия, под изделие или опрокидывать его на бок.
- При необходимости для повышения устойчивости можно использовать поручни, но только непродолжительное время.
- Запрещается устанавливать или демонтировать беговую дорожку при движущемся беговом ремне. При необходимости повышения устойчивости используйте поручни. При чрезвычайных обстоятельствах, например, при отключении, схватитесь за поручни и поставьте ноги на боковые платформы.

- Нельзя ходить или бегать трусцой по беговой дорожке в обратном направлении.
- При необходимости заблокировать беговую дорожку выведите на экран надпись SELECT WORKOUT (ВЫБЕРИТЕ ТРЕН.). (Дважды нажмите клавишу STOP (ОСТАНОВ), если данная надпись не отображается.) Удерживайте нажатой кнопку SPEED DOWN (СНИЖЕНИЕ СКОРОСТИ) и нажмите кнопку PAUSE (ПАУЗА). На экране отображается надпись IMMOBILIZED (ЗАБЛОКИРОВАНО). В этом положении эксплуатировать беговую дорожку нельзя. Двигатели ремня и уклонов отключены. В таком состоянии беговая дорожка будет находиться при сбросах в исходное положение, энергетических циклах и т. п. Для восстановления обычного функционирования выполните ту же последовательность нажатия кнопок: удерживайте нажатой кнопку SPEED DOWN (СНИЖЕНИЕ СКОРОСТИ) и нажмите кнопку PAUSE (ПАУЗА). На экране беговой дорожки снова отобразится надпись SELECT WORKOUT (ВЫБЕРИТЕ ТРЕН.).
- Используйте это устройство только для тех целей, для которых оно предназначено, и так как описано в данном руководстве. Используйте только рекомендованные производителем приспособления.

**СОХРАНЯЙТЕ ЭТИ ИНСТРУКЦИИ ДЛЯ
ПОСЛЕДУЮЩЕГО ИСПОЛЬЗОВАНИЯ.**

1.2 РЕГУЛИРОВКА

Перед настройкой беговой дорожки Life Fitness прочитайте это Руководство по эксплуатации. Перед тем, как приступить к процедуре настройки, расположите беговую дорожку в месте будущего использования.

ТРЕБОВАНИЯ К ЭЛЕКТРОПИТАНИЮ

Для беговой дорожки Life Fitness требуется специальная* линия с изолированным нейтральным проводом в соответствии с электротехнической конфигурацией, указанной в таблице ниже.

Подаваемое напряжение (вольт перем. тока)	Частота (Гц)	Номинальный ток (амп)
100	50 / 60	18
120	50 / 60	18
200	50 / 60	9
220	50 / 60	9
230	50 / 60	9
240+	50 / 60	9

* Одна отдельная параллельная цепь на каждую беговую дорожку в соответствии со статьями NEC 210-21 (b) (1) и 210-23 (или иным соответствующим специфическим для каждой страны предписаниям по электротехническому соответствию). Провод под напряжением и нейтральный должны быть проведены отдельно (без петель и касаний к другим контурам).

Примечание. Не переделывайте вилку, поставляемую вместе с изделием. Если штепсельная вилка не подходит для имеющейся электрической розетки, квалифицированный техник должен установить надлежащую розетку.

ИНСТРУКЦИИ ПО ЗАЗЕМЛЕНИЮ

Это изделие Life Fitness должно быть должным образом заземлено. Если устройство функционирует неправильно или ломается, надёжное заземление обеспечивает линию наименьшего сопротивления электрическому току, что уменьшает опасность поражения электрическим током людей, касающихся или использующих это оборудование. Каждое устройство оснащено шнуром электропитания, который содержит заземляющий провод устройства и имеет заземляющий штекер. Вилку необходимо вставить в надёжно заземлённую и установленную розетку в соответствии со всеми местными требованиями и предписаниями.

В Северной Америке НЕЛЬЗЯ ИСПОЛЬЗОВАТЬ временный адаптер для подключения этой вилки в двухполюсную штепсельную розетку. Если надёжно заземлённая 20-амперная розетка отсутствует, необходимо, чтобы квалифицированный электрик установил таковую. Модели, потребляющие 16 или более ампер, должны устанавливаться на специально предназначенную линию.

ОПАСНО! Опасность поражения электрическим током может возникнуть вследствие неправильного соединения заземляющего провода устройства. Проконсультируйтесь с квалифицированным электриком, если у вас возникли вопросы относительно надлежащего способа заземления. НЕЛЬЗЯ модифицировать вилку, поставляемую с этим изделием. Если поставляемая вилка не подходит к электрической розетке, подходящая электрическая розетка должна быть установлена квалифицированным электриком. Внесение любых модификаций в электрическую вилку устройства приведет к аннулированию гарантии.

КАК УСТАНОВИТЬ И СТАБИЛИЗИРОВАТЬ БЕГОВУЮ ДОРОЖКУ LIFE FITNESS

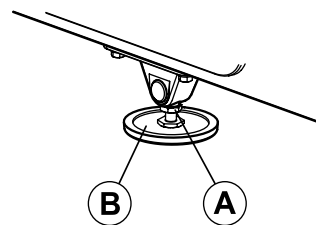
Выполняя все инструкции техники безопасности Раздела 1.1, доставьте беговую дорожку к месту её использования. См. Раздел 7 относительно размеров в габаритном чертеже изделия (сборочные размеры).

СОБЛЮДЕНИЕ БЕЗОПАСНЫХ РАССТОЯНИЙ

Следующая информация приводится в качестве региональных справочных сведений о безопасных расстояниях от внешней стороны беговой дорожки.

- **ЕС.** В соответствии с Европейским стандартом безопасности EN957 расстояние от задней части беговой дорожки до любого предмета или поверхности должно составлять 2 метра (6,5 фута).
- **США и другие регионы.** ASTM В соответствии с международным стандартом ASTM F2115 - 05 рекомендуется обеспечивать минимальное расстояние в 0,5 метра (1,64 фута) от каждой стороны беговой дорожки и 1 метр (3 фута) позади крайней задней полезной движущейся поверхности или 2 метра (6,5 футов) от крайнего заднего препятствия до аварийного выхода с беговой дорожки.

После размещения беговой дорожки в месте будущего использования проверьте её устойчивость. В случае, если есть малейшее качательное движение или изделие неустойчиво, определите, какая из стабилизирующих стоек не достаёт до пола. Для регулировки ослабьте СТОПОРНУЮ ГАЙКУ (А) и поверните СТАБИЛИЗИРУЮЩУЮ СТОЙКУ (В) так, чтобы качательное движение прекратилось, и обе стабилизирующие стойки устойчиво стояли на полу. Снова затяните СТОПОРНУЮ ГАЙКУ.



Примечание. Для правильного функционирования устройства очень важно, чтобы стабилизирующие стойки были правильно отрегулированы. Несбалансированное устройство может вызвать разрегулировку шагового ремня. Рекомендуется использовать пузырьковый уровень для обеспечения надлежащей нивелировки.

ВЫКЛЮЧАТЕЛЬ ПИТАНИЯ

Расположенный на передней панели основания беговой дорожки переключатель ВКЛ/ВЫКЛ (ON/OFF) имеет два положения: «I» (один) – положение ВКЛ и «0» (ноль) – положение ВЫКЛ.

ЦЕНТРИРОВАНИЕ РЕМНЯ

После установки и регулировки уровня беговой дорожки, необходимо проверить ремень, чтобы он был правильно подогнан. Прежде всего, подключите шнур питания к подходящей розетке. Подробную информацию можно получить в разделе *Требования в части электропитания*. Затем включите беговую дорожку (ON).

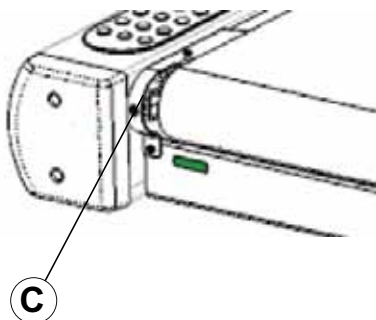
Необходимо, чтобы один человек стоял на платформах с любой стороны рамы беговой дорожки. На этой стадии регулировки нельзя находиться на ремне. Нажмите кнопку QUICK START (БЫСТРЫЙ СТАРТ) и, при помощи СТРЕЛКИ повышения скорости, увеличьте скорость до 4,0 миль в час (МРН) или до 6,4 километров в час (КРН).

Если шаговый ремень движется направо во время прогона, необходимо, чтобы второй помощник повернул правый болт натяжки ремня на четверть оборота по часовой стрелке и затем поверните левый болт натяжки (С) на четверть оборота против часовой стрелки. См. рисунок ниже. При помощи этих действий регулировка шагового ремня восстанавливается в прежнее положение на центре вала.

Если шаговый ремень движется влево, поверните левый болт натяжки ремня на четверть оборота по часовой стрелке и затем поверните левый болт натяжки на четверть оборота против часовой стрелки, для того чтобы начать возврат регулировки шагового ремня в прежнее положение на середину вала.

Повторяйте эту процедуру регулировки до тех пор, пока шаговый ремень не будет отцентрирован. Проследите за движением ремня ленты в течение нескольких минут для того, чтобы убедиться в устойчивости трекинга.

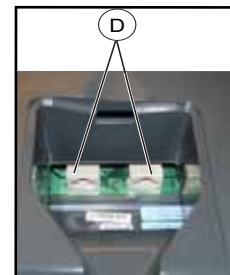
Примечание. Нельзя закручивать регулировочные винты более, чем на один полный оборот в обоих направлениях. Если после одного полного оборота ремень не подогнан правильно, обратитесь в Службу Life Fitness по работе с клиентами.



ФИТНЕС-СЕТЬ

Два взаимозаменяемых сетевых порта типа RJ45 (D) расположены на задней части консоли дисплея. Данные сетевые порты, расположенные позади задней дверцы доступа консоли дисплея, позволяют подключать беговую дорожку к системе организации фитнеса и (или) фитнес-сети, например, FitLinxx®.

- **Сетевое подключение.** Встроенные сетевые порты позволяют устройству обмениваться информацией о тренировках с сетевой базой данных фитнеса.
- **Система организации фитнеса.** Сетевое подключение позволяет запитывать от консоли сторонний приемник для использования с такими службами как система Cardio Theater® или система BroadcastVision™.

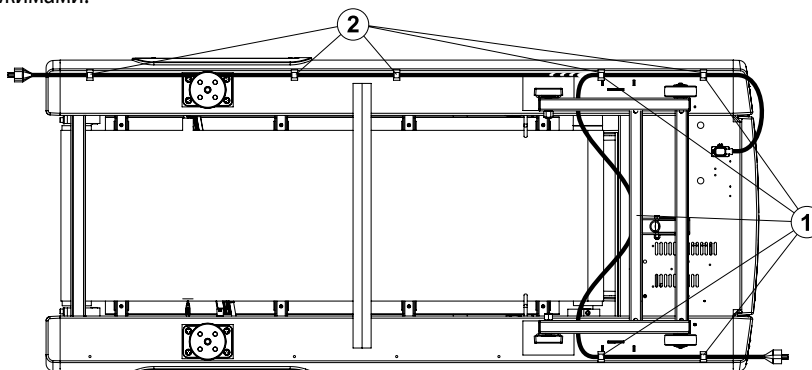


ПРОКЛАДКА КАБЕЛЯ ПИТАНИЯ

Силовой кабель может быть проложен прямо от беговой дорожки, укорочен и выходящий с левой передней стороны пользователя, либо может быть проложен под рамой посредством кабельных зажимов и выходящий с правой задней стороны беговой дорожки.

Для бережного обращения с кабелем рекомендуются следующие варианты прокладки:

При отсоединённом силовом кабеле вставьте зажимы в предназначенные для этого отверстия. См. рисунок ниже. Воспользуйтесь Схемой размещения отверстий 1 или 2 для размещения зажимов и закрепления силового кабеля при помощи зажимов для устранения провисания кабеля между зажимами.



Примечание. Может потребоваться наклонить беговую дорожку для правильной прокладки кабеля.

Для подсоединения кабеля к выводу в передней части беговой дорожки воспользуйтесь Схемой размещения отверстий 1 для выходов в передней части механизма.

Примечание. Для подгонки наклона беговой дорожки требуется, чтобы длина шнура питания между выходом и последним зажимом шнура питания для выходов в передней части беговой дорожки составляла, как минимум, два фута (24 дюйма [60 см]).

Для подсоединения кабеля к выводу в задней части беговой дорожки воспользуйтесь Схемой размещения отверстий 2 для выходов в передней части механизма.

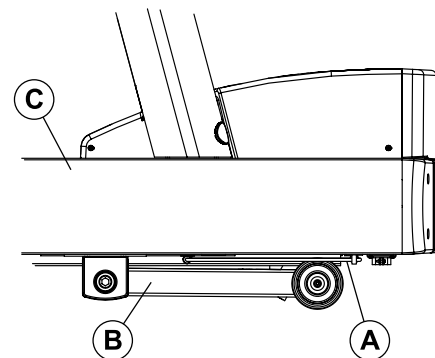


ПРЕДУПРЕЖДЕНИЕ. Обеспечьте свободное пространство в 6,5 фута (2 метра) позади беговой дорожки. Если необходим дополнительный шнур питания, обратитесь в Службу технической поддержки клиентов компании Life Fitness.



ПРЕДУПРЕЖДЕНИЕ. Исключите соприкосновение между шнуром питания (A) и шаговым ремнём, либо защемление между рамой (C), подъёмным рычагом (B) или колесом. Невыполнение этого предупреждения может привести к серьёзной травме.

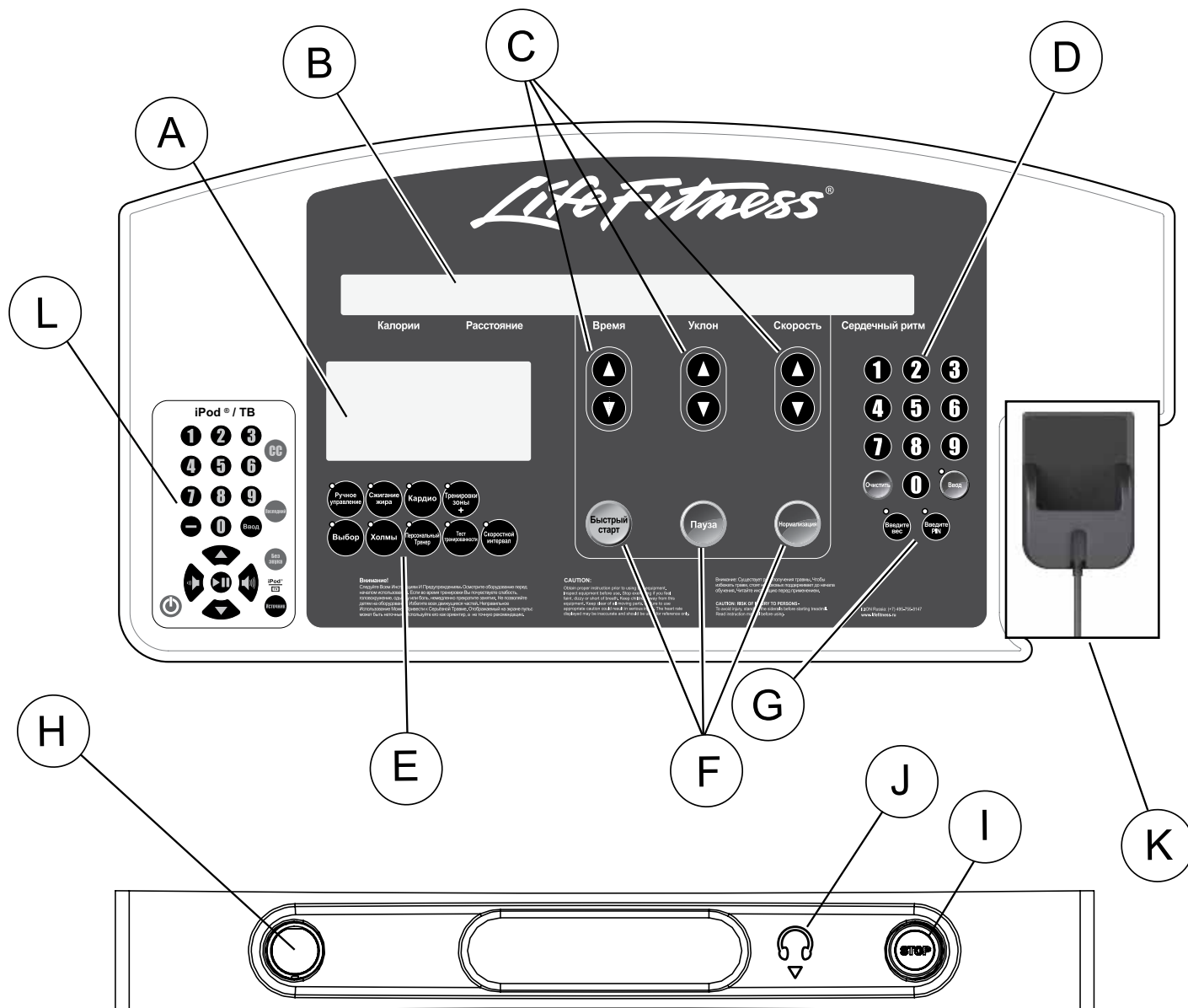
Примечание. Используя Схему 1, чрезвычайно важно проложить шнур питания МЕЖДУ подъёмной рамой и основной рамой.



2 ПОКРЫТИЕ КОНСОЛИ

2.1 ОБЗОР ПОКРЫТИЯ КОНСОЛИ

Компьютеризированная консоль дисплея на беговой дорожке позволяет пользователю адаптировать тренировку к собственным физическим возможностям и целям и контролировать процесс развития. Благодаря простой в использовании консоли пользователь может от тренировочной программы к тренировочной программе отслеживать совершенствование своей физической формы.



2.2 ОПИСАНИЕ ЭЛЕМЕНТОВ УПРАВЛЕНИЯ КОНСОЛИ

- A. ОКНО ПРОФИЛЯ ТРЕНИРОВКИ. Во время тренировки интервальные холмы и долины отображаются в окне в виде световых черточек, собранных в колонны. Количество светящихся черточек в колонне соответствует проценту уклона.
- B. ЗОНА СООБЩЕНИЙ. В этом окне отображаются пошаговые инструкции для настройки режима тренировки. Во время тренировки здесь отображаются калории, расстояние, время, уклон, скорость и пульс. Кроме того, в ЗОНЕ СООБЩЕНИЙ отображается количество калорий в час, метаболических элементов (METS), ватт, количество шагов в минуту на одну милю/километр и пройденное расстояние, если в конфигурации менеджера заданы соответствующие настройки. См. Раздел 5.1 «Доступ к сервисному меню и его использование».
- C. Клавиши со стрелками TIME (ВРЕМЯ), INCLINE (НАКЛОН) и SPEED (СКОРОСТЬ). Нажмите эти клавиши, чтобы увеличить или уменьшить время тренировки, уклон площадки беговой дорожки или скорость шагового ремня. ЗОНА СООБЩЕНИЙ отображает введенные данные в разделах, расположенных непосредственно над клавишами. Кроме того, любую из этих клавиш можно нажать для настройки тренировки или изменения настроек конфигурации менеджера.
- D. ЦИФРОВАЯ клавиатура. Используйте клавиши ЦИФРОВОЙ клавиатуры для ввода времени выполнения упражнений, уровня сложности, скорости ремня, веса, расстояния, выбора цели, пола и целевого сердечного ритма.

Клавиша CLEAR (ОЧИСТКА). Нажмите данную клавишу один раз, чтобы очистить еще не введенные данные. Нажмите клавишу дважды во время программирования, чтобы сбросить настройки беговой дорожки и повторно начать последовательность программирования.

Клавиша ENTER (ВВОД). Нажмите данную клавишу для подтверждения ввода значений настройки тренировки, которые отображаются в ЗОНЕ СООБЩЕНИЙ.

- E. Клавиши WORKOUT SELECTION (ВЫБОР ТРЕНИРОВКИ). Нажмите любую из данных клавиш для выбора программы, название которой указано на соответствующей клавише. К этим программам относятся: **MANUAL (РУЧНОЕ УПРАВЛЕНИЕ)**, **FAT BURN (СЖИГАНИЕ ЖИРА)**, **CARDIO (КАРДИО)**, **ZONE TRAINING + (ЗОНА ТРЕНИРОВКИ +)**, **RANDOM (СЛУЧАЙНЫЙ ВЫБОР)**, **HILL (ХОЛМ)**, **PERSONAL TRAINER (ПЕРСОНАЛЬНЫЙ ТРЕНЕР)**, **FIT TEST (ТЕСТ ТРЕНИРОВАННОСТИ)** и **SPEED INTERVAL (ИНТЕРВАЛ СКОРОСТИ)**.
- F. Клавиша QUICK START (БЫСТРЫЙ СТАРТ). Нажатие на эту кнопку немедленно начинает тренировку в режиме ручной настройки, минуя выбор программы тренировки. После начала тренировки используйте клавиши со стрелками или ЦИФРОВОЮ КЛАВИАТУРУ для изменения уровня интенсивности или длительности тренировки по желанию.

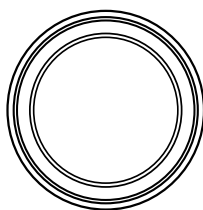
Клавиша PAUSE (ПАУЗА). Нажмите эту клавишу, чтобы остановить дорожку и приостановить текущую тренировку. Продолжайте тренировку, нажав клавишу ENTER (ВВОД).

Клавиша COOL DOWN (НОРМАЛИЗАЦИЯ). Нажмите данную клавишу, чтобы начать автоматическую нормализацию тренировки, заданную пользователем.

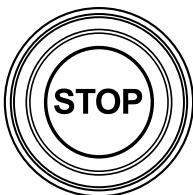
- G. КЛАВИША ENTER WEIGHT (ВВОД ВЕСА). Нажмите данную клавишу, чтобы ввести вес пользователя во время тренировки. Используйте клавиши СО СТРЕЛКАМИ ДЛЯ ВВОДА ВРЕМЕНИ или ЦИФРОВОЮ клавиатуру для ввода значения веса.

КЛАВИША ВВОДА PIN. Выполните вход в интерактивную фитнес-сеть FitLinxx с помощью личного номера PIN. Интерактивная фитнес-сеть FitLinxx должна поддерживаться с помощью соединителя порта консоли CSAFE в качестве совместимого устройства CSAFE.

- H. ОСТАНАВЛИВАЮЩИЙ магнит округлой формы расположен на левой части панели, ниже пульта управления экраном. К этому магниту прикреплен шнур с зажимом. Перед началом тренировки прикрепите зажим к Вашей одежде. Чтобы остановить шаговый ремень беговой дорожки, дерните за шнур, выдвигая магнит из пульта управления. Верните магнит на место, чтобы возобновить работу системы.

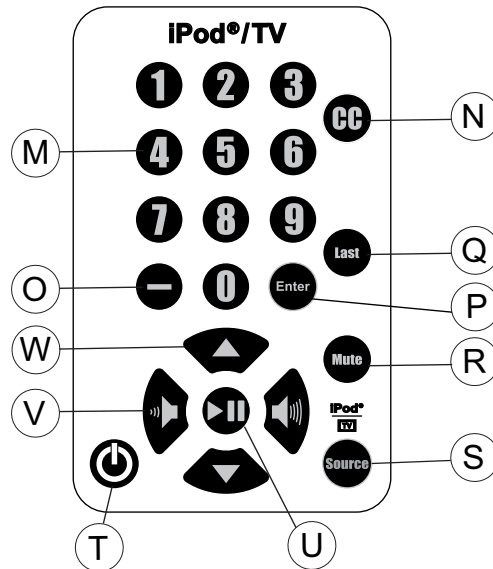


- I. Кнопка СТОП (STOP) округлой формы расположена на правой стороне панели, ниже пульта управления экраном. Нажмите эту кнопку, чтобы остановить шаговый ремень и завершить текущую тренировку.



- J. РАЗЪЕМ ДЛЯ НАУШНИКОВ. Для воспроизведения звука с iPod, ТВ или другого совместимого устройства воспроизведения звука необходимо подключить наушники к беговой дорожке. Это гнездо не является элементом, заменяемым пользователем. Для получения дополнительной информации обратитесь в Службу по работе с клиентами компании Life Fitness.
- K. ДЕРЖАТЕЛЬ iPod. Пользователи могут подключать iPod через 30-штырьковый коннектор. Используйте элементы управления iPod/ТВ или элементы управления самого устройства iPod для выбора песни/видео и начала воспроизведения.
- Примечание.** Если присоединяемая ТВ система Life Fitness не подключена, пользователи могут просматривать видео с помощью iPod.
- L. КЛАВИАТУРА IPOD / ТВ. Данные клавиши используются для управления опциональными системами развлечения (например, присоединяемой ТВ системой Life Fitness, iPod и Cardio Theater). Данные клавиши НЕ используются для программ тренировки

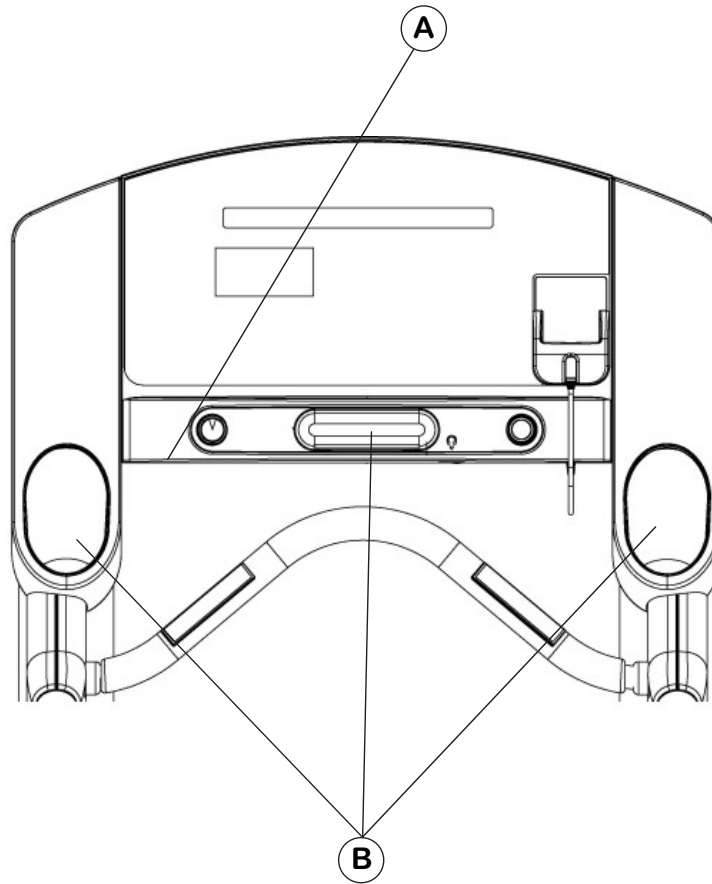
КЛАВИАТУРА IPOD / ТВ



- M. ЦИФРОВЫЕ клавиши. Нажмите данные клавиши для выбора каналов (ТВ/CSAFE).
- N. CC. Используйте данную клавишу для выбора Closed Caption Choice (ТВ/CSAFE).
- O. КЛАВИША ВВОДА ПОД-КАНАЛА ТЮНЕРА ЦИФРОВОГО ТВ (-). Используйте данную клавишу для ввода каналов цифрового ТВ.
- P. ENTER (ВВОД). Используйте данную клавишу для выбора типа развлечения.
- Q. LAST (ПОСЛЕДНИЙ). Нажмите данную клавишу, чтобы увидеть последний просматриваемый канал (только ТВ).
- R. MUTE (БЕЗ ЗВУКА). Нажмите данную клавишу для выключения звука (текущего выбранного источника).
- S. TV/ IPOD SOURCE (ИСТОЧНИК ТВ/ IPOD). Используйте данную клавишу для выбора одного из следующих источников аудио. ТВ, iPod или опционально AUX (дополнительный).
- T. POWER (ПИТАНИЕ). Используйте данную клавишу для включения и выключения питания(только ТВ).
- U. PLAY / PAUSE (ВОСПРОИЗВЕДЕНИЕ / ПАУЗА). Используйте данную клавишу для воспроизведения или приостановки воспроизведения текущей дорожки (только iPod).
- V. Клавиши СТРЕЛКА ВЛЕВО и СТРЕЛКА ВПРАВО. Используйте данные клавиши для увеличения и уменьшения громкости (текущий выбранный источник).
- W. Клавиши СТРЕЛКА ВВЕРХ и СТРЕЛКА ВНИЗ. Используйте данные клавиши для изменения каналов (ТВ). Используйте данные клавиши для выбора следующей и предыдущей дорожки (iPod).

2.3 Полка для книг и подставка для АКСЕССУАРОВ

Конструкция пульта управления экраном включает встроенный считывающий блок (А), позволяющий закрепить книгу или журнал на время тренировки. Три встроенных подставки для аксессуаров (В), две боковые подставки для таких крупных предметов как бутылки с водой и одна центральная подставка для предметов поменьше также включены в комплект.



3

ТРЕНИРОВОЧНАЯ ПРОГРАММА С ФУНКЦИЕЙ КОНТРОЛЯ СЕРДЕЧНОГО РИТМА HEART RATE ZONE TRAINING®

3.1 Для чего необходима тренировочная программа с функцией контроля сердечного ритма HEART RATE ZONE TRAINING®?

Исследования показывают, что поддержание определенного сердечного ритма при выполнении физических упражнений является оптимальным способом контроля интенсивности тренировочной программы и достижения максимальных результатов. В этом и заключается идея программы тренировочных программ с функцией контроля сердечного ритма компании Life Fitness Heart Rate Zone Training®.

Она определяет наилучший диапазон сердечного ритма, зону сжигания жира или улучшения состояния сердечно-сосудистой системы. Зона является долей процента от теоретического максимума (MCP — максимальный сердечный ритм), и ее значения зависят от тренировочной программы. Формула расчета максимального сердечного ритма определена в документе Американской коллегии спортивной медицины «Справочник для тестирования физических упражнений и предписаний», 8-е издание, 2010 г. Максимальный сердечный ритм составляет 206,9 минус 0,67, умноженное на возраст тестируемого лица.

$$\text{Максимальный сердечный ритм} = 206,9 - (0,67 * \text{возраст})$$

Беговая дорожка Life Fitness позволяет применять пять исключительных тренировок, разработанных для использования всех преимуществ и пользы от упражнений для тренировки сердечного ритма Heart Rate Zone Training+:

- СЖИГАНИЕ ЖИРА • HEART RATE HILL™ (ПОДЪЕМ В ГОРУ И СЕРДЕЧНЫЙ РИТМ) • EXTREME HEART RATE™ (ЭКСТРЕМАЛЬНЫЙ СЕРДЕЧНЫЙ РИТМ)
- КАРДИО • HEART RATE INTERVAL™ (ИНТЕРВАЛ СЕРДЕЧНОГО РИТМА)

Каждая тренировочная программа имеет различные преимущества, описанные в разделе 4, Программы тренировок.

Примечание. Для определения специфических целей тренировки и разработки программы тренировки рекомендуется проконсультироваться с фитнес-тренером.

Чтобы изменить целевой сердечный ритм во время тренировки, введите новый целевой сердечный ритм с помощью ЦИФРОВОЙ клавиатуры.

Для переключения между программами во время тренировочной программы нажмите кнопку ВЫБОРА ПРОГРАММЫ ТРЕНИРОВКИ.

Во время выполнения программ для тренировочной программы с функцией контроля сердечного ритма Heart Rate Zone Training® измеряется его частота. Надевайте телеметрическую ленту Polar® или возьмитесь за датчики Lifepulse™, чтобы позволить встроенному компьютеру беговой дорожки следить за сердечным ритмом во время тренировки. Компьютер автоматически отрегулирует уровень уклона для поддержания целевого сердечного ритма, который базируется на фактическом сердечном ритме.

Возраст	Теоретический максимальный сердечный ритм	65% (Сжигание жира)	80% (Кардио)
10	200	130	160
20	194	126	155
30	187	121	149
40	180	117	144
50	173	113	139
60	167	108	133
70	160	104	128
80	153	100	123
90	147	95	117
99	141	91	112

Примечание. В вышеприведенной таблице приведены значения теоретического максимального сердечного ритма и целевого сердечного ритма.

3.2 МОНИТОРИНГ СЕРДЕЧНОГО РИТМА

LIFEPULSE™

Чтобы использовать систему Liferpulse™ беговой дорожки для проверки сердечного ритма во время тренировки, захватите датчики, покрытые нержавеющей сталью, в передней части рукоятки управления Ergo™. Два датчика расположены на каждой из рукояток. Чтобы измерение сердечного ритма было правильным, необходимо обеспечить контакт со всеми четырьмя датчиками. Пульт управления отображает сердечный ритм в течение 20-30 секунд после контакта с датчиками.

Не пытайтесь держаться за датчики на скорости более 4,5 миль/ч (7,2 км/ч). Для таких скоростей рекомендуется использование нагрудного телеметрического ремешка сердечного ритма Polar.

ОПЦИОНАЛЬНАЯ НАГРУДНАЯ ЛЕНТА ДЛЯ ТЕЛЕМЕТРИЧЕСКОГО МОНИТОРИНГА POLAR®

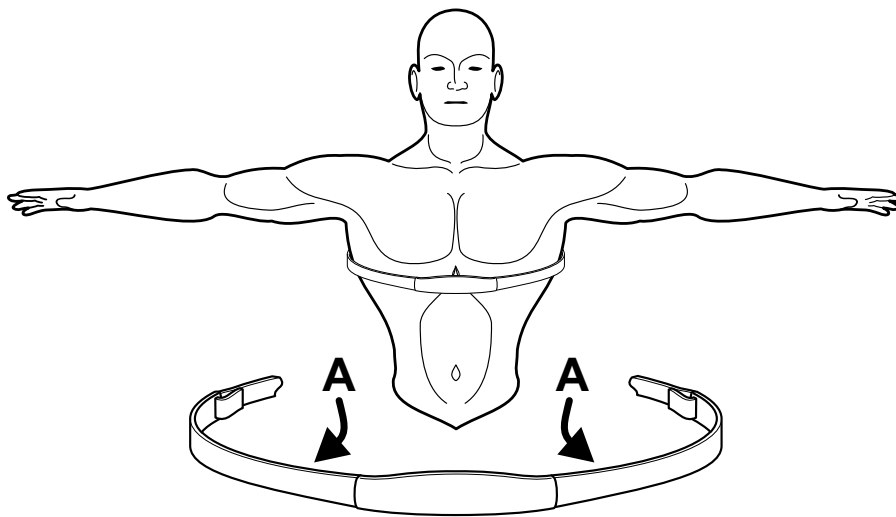
Беговая дорожка Life Fitness оборудована телеметрической системой слежения за сердечным ритмом Polar®, в которой электроды, прижатые к коже, передают сигналы сердечного ритма на пульт управления. Эти электроды присоединены к грудной телеметрической ленте для контроля за сердечным ритмом Polar, которую пользователь надевает на время тренировки. Нагрудная лента для телеметрического мониторинга сердечного ритма Polar является опциональной. Для заказа устройства обратитесь в Службу по работе с клиентами компании Life Fitness.

Правильное положение нагрудной ленты для телеметрического мониторинга сердечного ритма Polar указано на диаграмме ниже. Электроды (A), с бороздчатой поверхностью на нижней части ремешка, должны оставаться влажными, чтобы без ошибок передавать электрические импульсы от сердца к приёмному устройству. Увлажните электроды. Затем закрепите нагрудную ленту для телеметрического мониторинга сердечного ритма Polar как можно выше на мышцах груди. Лента должна быть затянута туго, но достаточно комфортно, чтобы позволить нормально дышать.

Передающая лента позволяет оптимально считывать сигналы сердечного ритма, если электроды находятся в прямом контакте с оголённой кожей. Тем не менее она также правильно функционирует через тонкий слой влажной одежды.

Если необходимо увлажнить электроды нагрудной ленты для телеметрического мониторинга сердечного ритма Polar, захватите центр ленты, оттяните его от груди, открыв доступ к двум электродам, и увлажните их.

При установке зон тренировки сердечного ритма пользователю будет предложено ввести начальную скорость. Если нагрудная лента для телеметрического измерения сердечного ритма Polar не определилась системой, максимальная допустимая скорость будет равной 4,5 мили/час (7,2 км/час). Если нагрудная лента для телеметрического измерения сердечного ритма Polar определилась системой, максимальная скорость будет равной 14 миль/час (23 км/час).



4 ТРЕНИРОВОЧНЫЕ ПРОГРАММЫ

4.1 ОБЗОР ТРЕНИРОВОЧНЫХ ПРОГРАММ

Следующие тренировки заранее предустановлены на беговой дорожке Life Fitness.

БЫСТРЫЙ ЗАПУСК — это самый быстрый способ начать занятия. После нажатия клавиши QUICK START (БЫСТРЫЙ СТАРТ) включается ручной режим тренировки.

РУЧНОЙ РЕЖИМ является тренировкой с постоянной нагрузкой, в ходе которой пользователь может в любое время изменить наклон или скорость.

ПРОИЗВОЛЬНЫЙ РЕЖИМ — это интервальная тренировочная программа, в которой уровни интенсивности меняются в случайном порядке.

ПОДЪЕМ В ГОРУ — это тренировочная программа с интервалами. Интервалы — это периоды интенсивных физических упражнений, чередующиеся с упражнениями низкой интенсивности.

ИНТЕРВАЛ СКОРОСТИ позволяет пользователю переключаться между двумя wybranными скоростями по нажатию одной кнопки.

SPORT TRAINING™ (СПОРТИВНАЯ ТРЕНИРОВКА) (5К) — это тренировка, нацеленная на прохождение дистанции и имитирующая фактическую местность с различными уровнями уклонов. Она разработана для бегунов на дистанции 5 километров или 3,1 мили. Данная программа доступна с помощью кнопки тренировки «ПЕРСОНАЛЬНЫЙ ТРЕНЕР».

SPORT TRAINING™ (СПОРТИВНАЯ ТРЕНИРОВКА) (10К) — это тренировка, нацеленная на прохождение дистанции и имитирующая фактическую местность с различными уровнями уклонов. Она разработана для бегунов на дистанции 10 километров или 6,2 мили. Данная программа доступна с помощью кнопки тренировки «ПЕРСОНАЛЬНЫЙ ТРЕНЕР».

«ПЕРСОНАЛЬНЫЙ ТРЕНЕР» осуществляется с помощью клавиши «ПЕРСОНАЛЬНЫЙ ТРЕНЕР». Данная категория тренировок содержит следующие тренировки: **ЗАДАЧА ПО ДИСТАНЦИИ, ЗАДАЧА ПО КАЛОРИЯМ, и ЗАДАЧА ПО ВРЕМЕНИ В ЗОНЕ**, а также шесть пользовательских тренировок, которые задаются менеджером фитнес-клуба или иным авторизованным персоналом.

HEART RATE HILL™ (ПОДЪЕМ В ГОРУ ПЛЮС СЕРДЕЧНЫЙ РИТМ) заставляет пользователя преодолеть три различных подъема в гору на основании целевого сердечного ритма. Во время выполнения этих программ на пользователе постоянно надета нагрудная лента для телеметрического мониторинга сердечного ритма Polar или же он постоянно держится за датчики Liferpulse™.

HEART RATE INTERVAL™ (ИНТЕРВАЛ СЕРДЕЧНОГО РИТМА) — это тренировка, при которой подъем в гору постоянно сменяется равниной исходя из целевого сердечного ритма. Во время выполнения этих программ на пользователе постоянно надета нагрудная лента для телеметрического мониторинга сердечного ритма Polar или же он постоянно держится за датчики Liferpulse™.

EXTREME HEART RATE™ (ЭКСТРЕМАЛЬНЫЙ СЕРДЕЧНЫЙ РИТМ) — это интенсивная тренировка для более опытных пользователей. Она предназначена для как можно более быстрого повышения и понижения сердечного ритма. Во время выполнения этих программ на пользователе постоянно надета нагрудная лента для телеметрического мониторинга сердечного ритма Polar или же он постоянно держится за датчики Liferpulse™.

FAT BURN (СЖИГАНИЕ ЖИРА) — это тренировочная программа с низким уровнем интенсивности для сжигания большего числа калорий из жира. Во время выполнения этих программ на пользователе постоянно надета нагрудная лента для телеметрического мониторинга сердечного ритма Polar или же он постоянно держится за датчики Liferpulse™. Программа настраивает уровень интенсивности посредством изменения уклона (подъема), основываясь на фактическом сердечном ритме и, рассчитывая уровень, которого необходимо достичь – 65% от теоретического максимума.

CARDIO (КАРДИО) — это тренировочная программа с более высоким уровнем интенсивности для более подготовленных пользователей, направленная на увеличение положительного эффекта для сердечно-сосудистой системы и увеличение общего числа израсходованных калорий. Во время выполнения этих программ на пользователе постоянно надета нагрудная лента для телеметрического мониторинга сердечного ритма Polar или же он постоянно держится за датчики Liferpulse™. Программа настраивает уровень интенсивности, основываясь на фактическом сердечном ритме для поддержания ритма на 80% от теоретического максимального значения.

ТЕСТЫ ТРЕНИРОВАННОСТИ

ТЕСТ ТРЕНИРОВАННОСТИ LIFE FITNESS измеряет улучшения состояния сердечно-сосудистой системы и может использоваться для отслеживания улучшений через каждый 4-6 недель.

ДОПОЛНИТЕЛЬНЫЕ ТЕСТЫ ТРЕНИРОВАННОСТИ аналогичны тренировкам для теста на уровень физической подготовленности за исключением того факта, что они основаны на predetermined протоколах. Доступны следующие тесты:

- **ПРОВЕРКА УРОВНЯ ФИЗИЧЕСКОЙ ПОДГОТОВКИ ЛС СВ (PFT) - (ВООРУЖЕННЫЕ СИЛЫ США)**
- **ПРОВЕРКА УРОВНЯ ФИЗИЧЕСКОЙ ГОТОВНОСТИ ЛС ВМФ (PFT) - (ВООРУЖЕННЫЕ СИЛЫ США)**
- **ПРОВЕРКА УРОВНЯ ФИЗИЧЕСКОЙ ПОДГОТОВКИ ЛС МП (PFT) - (ВООРУЖЕННЫЕ СИЛЫ США)**
- **ПРОВЕРКА УРОВНЯ ФИЗИЧЕСКОЙ ПОДГОТОВКИ ЛС ВВС (PRT) - (ВООРУЖЕННЫЕ СИЛЫ США)**
- **ПРОТОКОЛ WFI SUBMAX - (МЕЖДУНАРОДНАЯ АССОЦИАЦИЯ ПОЖАРНЫХ)**
- **КОМПЛЕКС ДЛЯ ОПРЕДЕЛЕНИЯ ФИЗИЧЕСКОЙ ЭФФЕКТИВНОСТИ (РЕВ) - (ФЕДЕРАЛЬНЫЕ ПРАВООХРАНИТЕЛЬНЫЕ ОРГАНЫ США)**

4.2 КАК ТРЕНИРОВАТЬСЯ

Выберите тренировку или войдите базу данных упражнений фитнес-сети. Подробная информация приведена в Разделе 4.5 Подключение к сети. В таблице ниже приведены шаги для настройки всех тренировок. Используйте ЦИФРОВУЮ КЛАВИАТУРУ для ввода значений по приглашению ЗОНЫ СООБЩЕНИЙ или используйте клавиши со стрелками ВРЕМЕНИ, УКЛОНА или СКОРОСТИ, чтобы перейти к требуемому значению, отображаемому в ЗОНЕ СООБЩЕНИЙ. Нажмите ENTER (ВВОД) для подтверждения выбора. Данные введенные значения можно изменить во время всех тренировок, за исключением значений, которые отображаются под кнопкой **ТЕСТ ТРЕНИРОВАННОСТИ**.

БЫСТРЫЙ СТАРТ

Нажмите **БЫСТРЫЙ СТАРТ**
Начните тренировочную программу

Программа РУЧНОЕ УПРАВЛЕНИЕ

Нажмите **MANUAL (РУЧНОЕ УПРАВЛЕНИЕ)**

Введите вес
Введите время
Введите уклон
Введите скорость
Начните тренировочную программу

СЛУЧАЙНЫЙ ВЫБОР

Нажмите **RANDOM (СЛУЧАЙНЫЙ ВЫБОР)**

Введите вес
Введите время
Введите уровень
Введите скорость
Начните тренировочную программу

СЖИГАНИЕ ЖИРА

Нажмите **FAT BURN (СЖИГАНИЕ ЖИРА)**

Введите вес
Введите время
Введите возраст
Введите целевой сердечный ритм
Введите скорость
Начните тренировочную программу

КАРДИО

Нажмите **CARDIO (КАРДИО)**
Введите вес
Введите время
Введите возраст
Введите целевой сердечный ритм
Введите скорость
Начните тренировочную программу

Программа ПОДЪЕМ В ГОРУ

Нажмите **HILL (ПОДЪЕМ В ГОРУ)**
Введите вес
Введите время
Введите уровень
Введите скорость
Начните тренировочную программу

ТРЕНИРОВОЧНЫЕ ПРОГРАММЫ «ПЕРСОНАЛЬНЫЙ ТРЕНЕР»

Нажимайте кнопку «**ПЕРСОНАЛЬНЫЙ ТРЕНЕР**» до тех пор, пока не отобразится надпись «**ТРЕНИРОВКИ С ПЕРСОНАЛЬНЫМ ТРЕНЕРОМ**»; нажмите **ВВОД**
Выберите номер требуемой тренировки, от 1 до 6; нажмите **ВВОД**
Начните тренировочную программу

ЗАДАЧА ПО КАЛОРИЯМ

Нажимайте кнопку «**ПЕРСОНАЛЬНЫЙ ТРЕНЕР**» до тех пор, пока не отобразится надпись **ЗАДАЧА ПО КАЛОРИЯМ**
нажмите **ВВОД**

Введите вес
Введите количество калорий
Введите уклон
Введите скорость
Начните тренировочную программу

ЗАДАЧА ПО ДИСТАНЦИИ

Нажимайте «**ПЕРСОНАЛЬНЫЙ ТРЕНЕР**», пока не отобразится параметр **ЗАДАЧА ПО ДИСТАНЦИИ**; нажмите **ВВОД**

Введите вес
Введите расстояние
Введите уклон
Введите скорость
Начните тренировочную программу

ЗАДАЧА ПО ВРЕМЕНИ В ЗОНЕ

Нажимайте «**ПЕРСОНАЛЬНЫЙ ТРЕНЕР**», пока не отобразится параметр **ЗАДАЧА ПО ВРЕМЕНИ В ЗОНЕ**; нажмите **ВВОД**

Введите вес
Введите время
Выберите «Сжигание жира» или «Кардио»
Введите возраст
Введите целевой сердечный ритм
Введите скорость
Начните тренировочную программу

SPORT TRAINING™ (СПОРТИВНАЯ ТРЕНИРОВКА)

Нажимайте «**ПЕРСОНАЛЬНЫЙ ТРЕНЕР**», пока не отобразится параметр **SPORT TRAINING (СПОРТИВНАЯ ТРЕНИРОВКА) 5 КМ** или **SPORT TRAINING (СПОРТИВНАЯ ТРЕНИРОВКА) 10 КМ**; нажмите **ВВОД**

Введите вес
Введите уровень
Введите скорость
Начните тренировочную программу

HEART RATE HILL™ (ПОДЪЕМ В ГОРУ И СЕРДЕЧНЫЙ РИТМ)

Нажимайте **ЗОНА ТРЕНИРОВКИ+**, пока не отобразится параметр **HEART RATE HILL (ПОДЪЕМ В ГОРУ И СЕРДЕЧНЫЙ РИТМ)**; нажмите **ВВОД**

Введите вес
Введите время
Введите возраст
Введите целевой сердечный ритм
Введите скорость
Начните тренировочную программу

HEART RATE INTERVAL™ (ИНТЕРВАЛ СЕРДЕЧНОГО РИТМА)

Нажимайте **ЗОНА ТРЕНИРОВКИ+**, пока не отобразится параметр **HEART RATE INTERVAL (ИНТЕРВАЛ СЕРДЕЧНОГО РИТМА)**; нажмите **ВВОД**

Введите вес
Введите время
Введите возраст
Введите целевой сердечный ритм
Введите скорость
Начните тренировочную программу

EXTREME HEART RATE™ (ЭКСТРЕМАЛЬНЫЙ СЕРДЕЧНЫЙ РИТМ)

Нажимайте зона тренировки+, пока не отобразится параметр **EXTREME HEART RATE (ЭКСТРЕМАЛЬНЫЙ СЕРДЕЧНЫЙ РИТМ)**; нажмите **ВВОД**

Введите вес
Введите время
Введите возраст
Введите целевой сердечный ритм
Введите скорость ходьбы
Введите скорость бега трусцой
Начните тренировочную программу

ТЕСТ НА УРОВЕНЬ ФИЗИЧЕСКОЙ ПОДГОТОВКИ LIFE FITNESS

Нажимайте кнопку **FIT TEST (ПРОГРАММА ПРОВЕРКИ ФИЗИЧЕСКОЙ ПОДГОТОВКИ)** до тех пор, пока в зоне сообщений не отобразится **FIT TEST = 5 MIN**; нажмите **ВВОД**

Введите вес
Введите возраст
Введите пол
Введите скорость
Начните тренировочную программу

АРМЕЙСКИЙ КФП

Нажимайте **FIT TEST (ПРОГРАММА ПРОВЕРКИ ФИЗИЧЕСКОЙ ПОДГОТОВКИ)**, пока не отобразится **ARMY PFT (АРМЕЙСКИЙ КФП)**; нажмите **ВВОД**
Введите вес
Введите возраст
Введите пол
Введите скорость
Начните тест на 2,0 мили (3,2 км)

ВОЕННО-МОРСКОЙ КФП

Нажимайте **FIT TEST (ПРОГРАММА ПРОВЕРКИ ФИЗИЧЕСКОЙ ПОДГОТОВКИ)**, пока не отобразится **NAVY PRT (ВОЕННО-МОРСКОЙ КФП)**; нажмите **ВВОД**
Введите **ДА** или **НЕТ** на вопрос: **МЕСТНОСТЬ НАХОДИТСЯ НИЖЕ 5000 ФУТОВ (1524 м) НАД УРОВНЕМ МОРЯ?**

Введите вес
Введите возраст
Введите пол
Введите скорость
Начните тест на 1,5 мили (2,4 км)

КФП МОРСКОЙ ПЕХОТЫ

Нажимайте **FIT TEST (ПРОГРАММА ПРОВЕРКИ ФИЗИЧЕСКОЙ ПОДГОТОВКИ)**, пока не отобразится **MARINE PFT (КФП МОРСКОЙ ПЕХОТЫ)**; нажмите **ВВОД**

Введите **ДА** или **НЕТ** на вопрос: **МЕСТНОСТЬ НАХОДИТСЯ НИЖЕ 4500 ФУТОВ (1372 м) НАД УРОВНЕМ МОРЯ?**

Введите вес
Введите пол
Введите скорость
Начните тест на 3,0 мили (4,8 км)

Военно-воздушный КФП

Нажимайте **FIT TEST (ПРОГРАММА ПРОВЕРКИ ФИЗИЧЕСКОЙ ПОДГОТОВКИ)**, пока не отобразится **AIR FORCE PRT (Военно-воздушный КФП)**; нажмите **ВВОД**

Введите вес
Введите возраст
Введите пол
Введите скорость
Начните тест на 1,5 мили (2,4 км)

ПРОТОКОЛ

WFI SUBMAX Нажимайте **FIT TEST (ПРОГРАММА ПРОВЕРКИ ФИЗИЧЕСКОЙ ПОДГОТОВКИ)**, пока не отобразится **WFI SUBMAX PROTOCOL (Протокол WFI SUBMAX)**; нажмите **ВВОД**

Введите вес
Введите рост
Введите возраст
Начните 3-минутную разминку
Начните тест

ТЕСТ РЕВ

Нажимайте **FIT TEST (ПРОГРАММА ПРОВЕРКИ ФИЗИЧЕСКОЙ ПОДГОТОВКИ)**, пока не отобразится **REV TEST (ТЕСТ РЕВ)**; нажмите **ВВОД**

Введите вес
Введите возраст
Введите пол
Введите скорость
Начните тест

ИНТЕРВАЛ СКОРОСТИ

Нажмите **ИНТЕРВАЛ СКОРОСТИ**
Введите вес
Введите время
Введите уклон
Ввести скорость бега трусцой
Ввести скорость бега

4.3 ОПИСАНИЕ ТРЕНИРОВОЧНЫХ ПРОГРАММ

БЫСТРЫЙ СТАРТ

БЫСТРЫЙ ЗАПУСК — это самый быстрый способ начать занятия. После нажатия клавиши QUICK START (БЫСТРЫЙ СТАРТ) включается ручной режим тренировки. Для точности расхода калорий необходимо ввести значение веса, используя кнопку ВВОДА ВЕСА. Уровень уклона по умолчанию установлен на ноль. Измените этот показатель с помощью кнопки со стрелкой INCLINE (УКЛОН). Измените скорость с помощью кнопки увеличения или уменьшения СКОРОСТИ или используйте ЦИФРОВУЮ клавиатуру для ввода нового значения скорости.

РУЧНОЕ УПРАВЛЕНИЕ

Программа **РУЧНОЙ РЕЖИМ** является тренировкой с постоянной нагрузкой, в ходе которой пользователь может в любой момент изменить уровень уклона или скорость.

СЛУЧАЙНЫЙ ВЫБОР

Программа **СЛУЧАЙНЫЙ ВЫБОР** создает «холмы» и долины, уникальные для каждой тренировки. Возможно более миллиона различных вариантов.

СЖИГАНИЕ ЖИРА

Тренировка **СЖИГАНИЕ ЖИРА** предназначена для поддержания показателей сердечного ритма на уровне 65% от теоретического максимума для обеспечения оптимальных результатов. Во время тренировки пользователь носит нагрудную ленту для телеметрического мониторинга сердечного ритма Polar или сжимает датчики системы контроля за пульсом Lifepulse™. Если пользователь не использует нагрудную ленту для телеметрического мониторинга сердечного ритма Polar, на экране ПРОФИЛЬ ТРЕНИРОВКИ появляется символ сердца, а в ЗОНЕ СООБЩЕНИЙ появляется подсказка о необходимости взяться за датчики. Консоль постоянно контролирует и выводит на экран показатели сердечного ритма, регулируя уровень интенсивности упражнений на тренажере-беговой дорожке для достижения заданных значений. Данная система исключает пере- или недотренированность и максимально увеличивает преимущества упражнения, сжигая при этом запасы жира в организме.

***Примечание.** Уровень интенсивности меняется от уклона. Скорость может быть изменена только пользователем.*

КАРДИО

Тренировка **КАРДИО** практически идентична тренировке **СЖИГАНИЕ ЖИРА**; тем не менее, целевой сердечный ритм рассчитан на 80% от теоретического максимума. Основная задача состоит в улучшении кардио-стимуляции при увеличении нагрузки на сердечную мышцу.

***Примечание.** Уровень интенсивности меняется от уклона. Скорость может быть изменена только пользователем.*

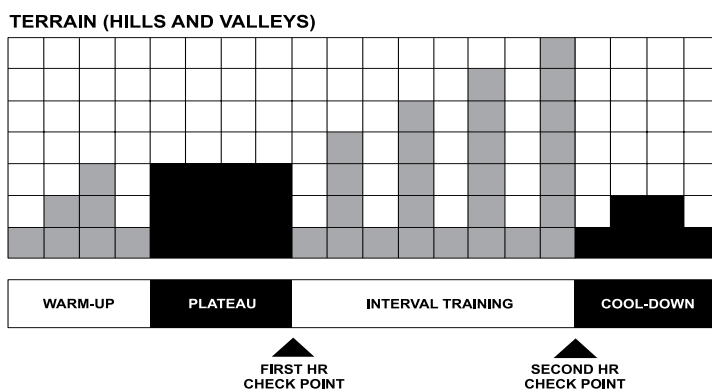
***Примечание.** Изменить конечный пульс можно в любое время с помощью ЦИФРОВОЙ КЛАВИАТУРЫ.*

ПОДЪЕМ В ГОРУ

Запатентованная тренировка Life Fitness **ПОДЪЕМ В ГОРУ** предлагает разнообразные возможности для занятий по интервалам. Интервалы – это периоды интенсивных упражнений для сердечно-сосудистой системы, чередующиеся с упражнениями низкой интенсивности. Окно ПРОФИЛЬ ТРЕНИРОВКИ представляет эти высокие и низкие интервалы в виде колонок светящихся СИД, которые вместе производят впечатление холмов и долин. Научно доказано, что компьютеризированная интервальная тренировочная программа обеспечивает лучшие показатели кардиореспираторного состояния, чем упражнения в постоянном темпе.

Тренировка в режиме **ПОДЪЕМ В ГОРУ** имеет четыре фазы, каждая из которых обладает различным уровнем интенсивности. Окно «ПРОФИЛЬ ТРЕНИРОВКИ» отображает развитие всех фаз. Как указано в описании ниже, сердечный ритм должен измеряться на двух этапах тренировочной программы для проверки ее эффективности. Необходимо надевать нагрудную ленту для телеметрического мониторинга сердечного ритма Polar или постоянно держаться за рукоятки Liferplus™. На экране ЗОНЫ СООБЩЕНИЙ не отображается указание о необходимости измерения сердечного ритма, как это происходит в программах **КАРДИО**, **СЖИГАНИЕ ЖИРА** и в **ЗОНЕ ТРЕНИРОВКИ СЕРДЕЧНОГО РИТМА**.

- 1 Разминка** – это фаза низкой, постепенно увеличивающейся нагрузки, в результате которой пульс учащается до нижнего значения целевой зоны, учащается дыхание и увеличивается приток крови к работающим мышцам.
- 2 Плато** – интенсивность слегка увеличивается и остается постоянной для сохранения частоты пульса на нижнем уровне целевой зоны. Проверьте сердечный ритм в конце этой фазы.
- 3 Интервальная тренировка** – это серия «подъемов в гору» при все более увеличивающейся крутизне, чередующаяся с «равнинами» или периодами для восстановления. Сердечный ритм должен соответствовать верхнему уровню целевой зоны. Проверьте сердечный ритм в конце этой фазы.
- 4 Нормализация** – это фаза низкой интенсивности, во время которой организм начинает выведение молочной кислоты и других побочных продуктов, которые за время тренировки накапливаются в мышцах и вызывают боль и раздражение.



В каждом столбике, как видно в окне ПРОФИЛЯ ТРЕНИРОВКИ и графика, отображен один интервал. Общая продолжительность тренировочной программы определяется продолжительностью каждого интервала. Каждая тренировочная программа состоит из 20 интервалов, поэтому продолжительность каждого интервала равна общей продолжительности тренировочной программы, деленной на 20.

От 1 до 9 минут. Тренировка продолжительностью менее 10 минут недостаточна для адекватного исполнения программой **ПОДЪЕМ В ГОРУ** всех четырех фаз. Следовательно, программа сокращает продолжительность тренировки на различных этапах.

От 10 до 19 минут. Первоначальная продолжительность интервала составляет 30 секунд при 10-минутной тренировочной программе. Через 10 минут к каждой минуте любого интервала добавляется по три секунды. 15-минутная тренировочная программа состоит из 20 интервалов по 45 секунд каждый.

От 20 до 99 минут. Все интервалы делятся по 60 секунд. Если пользователь добавит минуты к предварительно установленной продолжительности во время самой тренировки, программа добавит «горы и равнины», которые идентичны первым восьми интервалам фазы тренировки по интервалам. Эта схема повторяется до окончания тренировочной программы.

ПОЛЬЗОВАТЕЛЬСКИЕ ТРЕНИРОВОЧНЫЕ ПРОГРАММЫ

В пульте управления беговой дорожкой может храниться до шести пользовательских тренировочных программ. Данные тренировочные программы создаются менеджерами фитнес-клуба или иным авторизованным персоналом. Для получения информации о создании пользовательских тренировочных программ см. *Программирование пользовательских тренировочных программ* в Разделе 5.

Чтобы использовать пользовательские тренировочные программы, нажимайте кнопку «ПЕРСОНАЛЬНЫЙ ТРЕНЕР» до тех пор, пока в ЗОНЕ СООБЩЕНИЙ не отобразится сообщение «ТРЕНИРОВКИ С ПЕРСОНАЛЬНЫМ ТРЕНЕРОМ». Затем нажмите ENTER (ВВОД). В ЗОНЕ СООБЩЕНИЙ отображается приглашение выбрать номер пользовательской тренировочной программы в диапазоне от 1 до 6. С помощью клавиш со стрелками или ЦИФРОВОЙ КЛАВИАТУРЫ выберите номер и нажмите ENTER (ВВОД). Если для выбранного номера не была создана пользовательская тренировочная программы, в ЗОНЕ СООБЩЕНИЙ автоматически выполнится переход к следующему номеру. Если для выбранного номера была создана пользовательская тренировочная программа, в ЗОНЕ СООБЩЕНИЙ поочередно отобразятся приглашения для ввода в зависимости от выбранной пользовательской программы или веса, или возраста, а также приглашение выбрать скорость. После ввода всех этих значений начинается тренировка.

ЗАДАЧА ПО КАЛОРИЯМ

Тренировочная программа «Задача по калориям» предназначена для достижения снижения веса и контроля за весом. Целью является сжигание определенного количества калорий в течение выбранного периода времени. По достижении целевого показателя тренировочная программа автоматически переходит в фазу нормализации, а затем завершается.

ЗАДАЧА ПО ДИСТАНЦИИ

Данная тренировочная программа предназначена для выработки выносливости. Целью является перемещение на определенное расстояние, заданное в милях. По достижении целевого показателя тренировочная программа автоматически переходит в фазу нормализации, а затем завершается.

Примечание. Когда пользователь задает данное целевое значение с помощью КЛАВИШ со стрелками время, пульт управления отображает значения с шагом в 0,10 мили (0,16 км).

ЗАДАЧА ПО ВРЕМЕНИ В ЗОНЕ

Программа «Задача по времени в зоне», которая является функцией Heart Rate Zone Training® (тренировочной программы с функцией контроля сердечного ритма), улучшает тренировки **FAT BURN (СЖИГАНИЕ ЖИРА)** и **CARDIO (КАРДИО)**, задавая длительность нахождения в целевой зоне в качестве задачи тренировки. По достижении целевой длительности тренировочная программа переходит в фазу нормализации.

SPORT TRAINING™ (СПОРТИВНАЯ ТРЕНИРОВКА)

Это «дистанционная» тренировка, предназначенная для бегунов, тренирующихся для участия в соревнованиях. Программа создает реальные условия с помощью настройки различных уровней уклона во время тренировки. Уровень уклона зависит от уровней сложности, выбранных во время настройки тренировки. Базовый уровень уклона 1,5% соответствует бегу по ровной поверхности. Уровень 0% соответствует бегу вниз. Продолжительность уклона варьируется от 30 до 60 секунд. Тренировка заканчивается после завершения заданной дистанции. Две программы Sport Training™ (Спортивная тренировка) доступны на беговой дорожке:

- Дистанция **SPORT TRAINING™ (СПОРТИВНАЯ ТРЕНИРОВКА) (5K)** составляет 5 километров или 3,1 мили.
- Дистанция **SPORT TRAINING™ (СПОРТИВНАЯ ТРЕНИРОВКА) (10K)** составляет 10 километров или 6,2 мили в одном направлении.

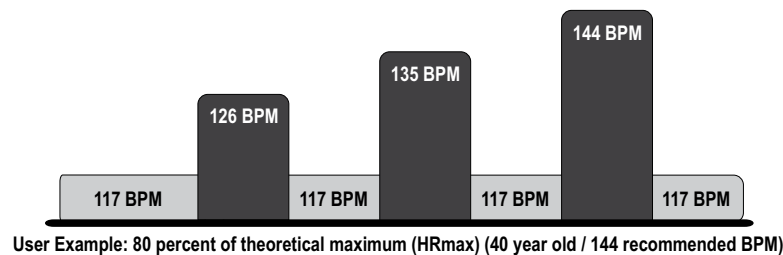
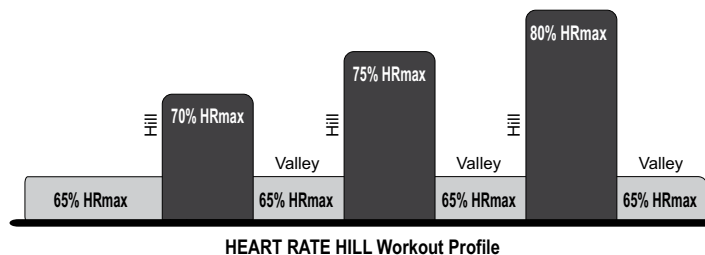
HEART RATE HILL™ (СЕРДЕЧНЫЙ РИТМ И ПОДЪЕМ В ГОРУ)

Данная программа сочетает в себе обычную тренировочную программу в режиме **HILL (ПОДЪЕМ В ГОРУ)** с тренировочной программой с функцией контроля сердечного ритма. Целевое значение сердечного ритма по умолчанию составляет 80% от теоретического максимума (MCP), однако пользователь может откорректировать это значение во время настройки тренировки. Все подъемы и равнины – это процентное воспроизведение MCP. Тренировка состоит из трех подъемов, цель которых состоит в получении трех целевых значений сердечного ритма.

- После первого подъема пульс должен равняться 70% от максимального сердечного ритма (MCP).
- После второго подъема частота пульса увеличивается до 75% MCP.
- После третьего холма целевой сердечный ритм достигает 80% MCP.

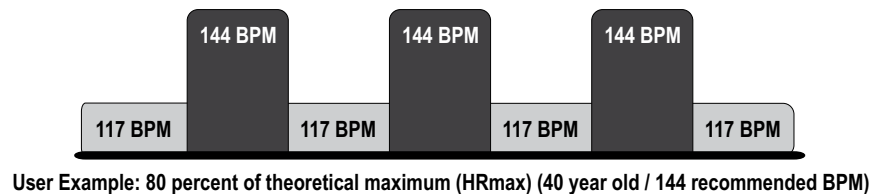
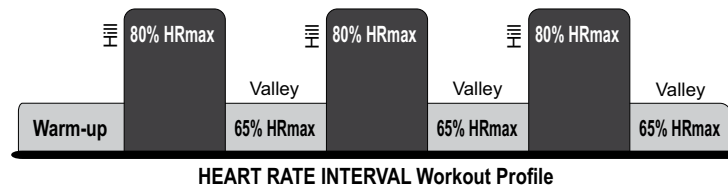
На «равнине» сердечный ритм всегда должен равняться 65% MCP.

После стандартного трехминутного разогрева тренировка начинает первый подъем для получения первого целевого значения пульса. После того, как пользователь достигает 70% MCP, подъем на холм продолжается в течение одной минуты. По истечении одной минуты нагрузка снижается до уровня «равнины». После того, как пульс снизился до 65% MCP, в течение одной минуты сохраняется режим «долины», затем начинается новый подъем с соответствующим целевым значением сердечного ритма. После того как пользователь выполнит третью пару «подъем/равнина», программа возвращается в режим первого «подъема в гору» и повторяет цикл столько раз, сколько допускается продолжительностью самой тренировочной программы. В конце тренировки программа начинает фазу нормализации. Если пульс превышает теоретический более, чем в течение 45 секунд, беговая дорожка автоматически переходит в режим паузы. Если пользователь не достигает заданного целевого сердечного ритма через пять минут, на экране появляется указание (ЗОНА СООБЩЕНИЙ) увеличить или уменьшить скорость в зависимости от того, выполняется ли тренировка на этапе «подъем в гору» или «равнина». Программа не переходит на этап с новым целевым показателем сердечного ритма, пока пользователь не достигнет текущего целевого показателя.



HEART RATE INTERVAL™ (ИНТЕРВАЛ СЕРДЕЧНОГО РИТМА)

Данная программа также сочетает в себе обычную тренировочную программу в режиме **HILL (ПОДЪЕМ В ГОРУ)** с тренировочной программой с функцией контроля сердечного ритма. Целевое значение сердечного ритма по умолчанию составляет 80% от теоретического максимума (MCP), однако пользователь может откорректировать это значение во время настройки тренировки. Тренировка чередует подъемы на холм, в результате чего пульс учащается до целевого значения 80% от MCP, и долины, которые снижают частоту сердечного ритма до 65% от MCP. После стандартной трехминутной разминки программа начинает первый «подъем в гору» для получения первого целевого показателя сердечного ритма. По достижении целевого показателя тренировочной программы «подъем в гору» продолжается в течение трех минут, затем уровень понижается до «равнины». После достижения 65% MCP, участок долины продолжается в течение трех минут, затем начинается новый подъем. Уровень тренированности пользователя определяет количество холмов и долин в течение всей тренировки. В конце тренировочной программы программа начинает фазу нормализации. Если пульс превышает теоретический максимум дольше 45 секунд, беговая дорожка автоматически переходит в режим паузы. Если пользователь не достигает заданного целевого сердечного ритма через 5 минут, на экране появляется указание (ЗОНА СООБЩЕНИЙ) увеличить или уменьшить скорость в зависимости от того, выполняется ли тренировка на этапе «подъем в гору» или «равнина». Программа не переходит на этап с новым целевым показателем сердечного ритма, пока пользователь не достигнет текущего целевого показателя.



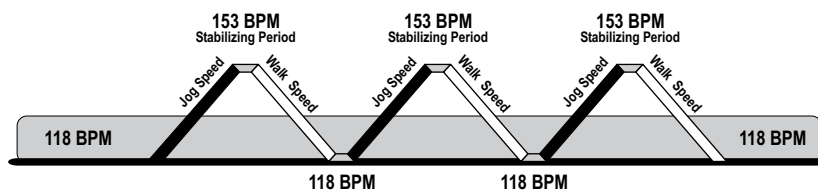
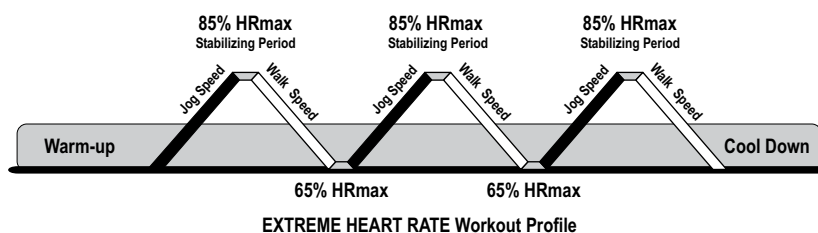
EXTREME HEART RATE™ (ЭКСТРЕМАЛЬНЫЙ СЕРДЕЧНЫЙ РИТМ)

Данная интенсивная и разнообразная тренировка предназначена для того, чтобы помочь опытным атлетам преодолеть застой в улучшении показателей подготовленности. Во время тренировки изменение целевого сердечного ритма происходит как можно чаще. Такой эффект можно сравнить с бегом на короткие дистанции. Пользователь должен надевать нагрудную ленту для телеметрического мониторинга сердечного ритма Polar или сжимать сенсоры системы Liferpulse™ в течение всей тренировки.

Примечание. Пользователям, бегающим со скоростью выше 4,5 миль (7,2 км) в час, рекомендуется надеть нагрудную ленту для телеметрического мониторинга сердечного ритма Polar и не использовать датчики системы контроля за пульсом Liferpulse™.

Во время настройки данной тренировки пользователь указывает целевой сердечный ритм, скорость ходьбы и скорость бега трусцой. После стандартного трехминутного разогрева нагрузка возрастает до скорости бега трусцой и уклон увеличивается тех пор, пока конечный пульс пользователя не достигнет 85% от теоретического максимума (МСР). Этот целевой показатель сердечного ритма поддерживается в течение стабилизационного периода. Затем уклон снижается до 0%, а нагрузка уменьшается до скорости ходьбы. После того, как пульс снижается до 65% от МСР, данный уровень поддерживается в течение стабилизационного периода. Данная программа повторяет изменение скорости и уклона во время всей продолжительности тренировки.

Если пользователь не достигает заданного целевого сердечного ритма через 5 минут, на экране появляется указание (ЗОНА СООБЩЕНИЙ) увеличить или уменьшить скорость в зависимости от того, выполняется ли тренировка на этапе «подъем в гору» или «равнина». Программа не переходит на этап с новым целевым показателем сердечного ритма, пока пользователь не достигнет текущего целевого показателя.



User Example 85 percent of theoretical maximum (HRmax) (40 year old / 153 recommended BPM)

ТЕСТ ТРЕНИРОВАННОСТИ

Программа тестирования тренированности Life Fitness является еще одной эксклюзивной функцией этого универсального тренажера-беговой дорожки. Программа проверки физической подготовки определяет состояние сердечно-сосудистой системы и может быть использована для контроля повышения выносливости каждые четыре-шесть недель. После соответствующего указания пользователь должен взяться за ручные сенсоры (если входят в комплект) или нагрудную ленту для телеметрического мониторинга сердечного ритма Polar, потому что окончательные вычисления производятся на основании показаний пульса. Длительность тренировки составит всего 5 минут, при этом одна минута отводится на разогрев при уклоне в 0%, а в течение четырех последующих минут уклон будет составлять 5%. Сразу после этого консоль использует показания сердечного ритма пользователя для расчета коэффициента физической подготовки, а затем отображает результат в окне ЗОНА СООБЩЕНИЙ.

Тренировочная программа проверки физической подготовки также называется тестом субмакс VO₂ (на объем кислорода). В ходе данного теста измеряется, насколько хорошо сердце обеспечивает обогащенной кислородом кровью работающие мышцы и насколько эффективно мышцы получают кислород из крови. Врачи и физиологи считают, что этот тест хорошо измеряет аэробные возможности.

Для настройки теста на уровень физической подготовки:

- Нажимайте кнопку FIT TEST (ПРОГРАММА ПРОВЕРКИ ФИЗИЧЕСКОЙ ПОДГОТОВКИ) до тех пор, пока в зоне сообщений не отобразится опция FIT TEST (ПРОГРАММА ПРОВЕРКИ ФИЗИЧЕСКОЙ ПОДГОТОВКИ). Для выбора параметра ПРОГРАММА ПРОВЕРКИ ФИЗИЧЕСКОЙ ПОДГОТОВКИ нажмите ВВОД.
- В ЗОНЕ СООБЩЕНИЙ появится запрос на ввод веса пользователя (ВВЕДИТЕ ВЕС). Используйте ЦИФРОВЫЕ КНОПКИ или кнопки со стрелками ВВЕРХ/ВНИЗ для указания вашего веса. Нажмите ВВОД для подтверждения веса.
- Затем в ЗОНЕ СООБЩЕНИЙ появится запрос на ввод возраста пользователя (ВВЕДИТЕ ВОЗРАСТ). Используйте ЦИФРОВЫЕ КНОПКИ или кнопки со стрелками ВВЕРХ/ВНИЗ для указания вашего возраста. Нажмите ВВОД для подтверждения возраста.
- Затем в зоне сообщений появится запрос на ввод пола пользователя (ВЫБЕРИТЕ ПОЛ). Используйте кнопки со стрелками ВВЕРХ/ВНИЗ для выбора пола. Нажмите ВВОД для подтверждения пола.
- На экране появится следующее сообщение об уровне нагрузки (ВВОД СКОРОСТИ) (2-4,5 мили в час [3,2 км/ч - 7,2 км/ч]). Просмотрите следующий рекомендуемый график уровня нагрузки теста натренированности, который учитывает ваш возраст, пол и степень активности. Используйте ЦИФРОВЫЕ КНОПКИ или кнопки СКОРОСТИ со стрелками ВВЕРХ/ВНИЗ для указания соответствующего уровня.

После завершения пятиминутной ПРОГРАММЫ ПРОВЕРКИ ФИЗИЧЕСКОЙ ПОДГОТОВКИ на дисплее появится результат и рейтинг.

РЕКОМЕНДУЕМЫЕ УРОВНИ НАГРУЗКИ ДЛЯ ТЕСТА НА УРОВЕНЬ ФИЗИЧЕСКОЙ ПОДГОТОВКИ

	Неактивный	Активный	Очень активный
Уровень фитнес-теста для беговой дорожки	2-3 мили/ч	3-4 мили/ч	3,5-4,5 мили в час
	3,2-4,8 км/ч	4,8-6,4 км/ч	5,6-7,2 км/ч

Примечание. После одной минуты разогрева беговая дорожка будет переведена в положение с уклоном 5%.

Предложенные уровни нагрузки должны быть использованы в качестве нормативов для настройки программы проверки физической подготовки. Целью является повысить сердечный ритм пользователя до уровня, значение которого находится в пределах от 60% до 85% от теоретического максимума сердечного ритма.

В пределах каждого предлагаемого диапазона можно использовать следующие дополнительные нормативы.

Нижняя половина диапазона	Верхняя половина диапазона
старше	меньше возраст
меньше вес	больше вес*
ниже	выше

* В случаях с избыточным весом используйте нижнюю половину серии

Компьютер не примет:

- сердечный ритм менее 52 или более 200 ударов в минуту
- вес тела менее 75 фунтов (34 кг) или более 400 фунтов (181 кг)
- возраст младше 10 или старше 99 лет
- данные, которые превышают потенциал человека

Если произошла ошибка при вводе каких-либо данных программы проверки физической подготовки, исправьте их, нажав кнопку ОЧИСТИТЬ, введя правильную информацию и нажав кнопку ВВОД.

Важно проходить программу «Проверка возможностей» каждый раз при аналогичных условиях. Сердечный ритм зависит от многих факторов, включая:

- продолжительность ночного сна накануне (рекомендуется не менее семи часов);
- время суток
- время последнего приема пищи (рекомендуется от двух до четырех часов после последнего приема пищи)
- время, когда вы в последний раз выпили напиток, содержащий кофеин или алкоголь, или выкурили сигарету (рекомендуется минимум четыре часа)
- время, когда вы в последний раз занимались спортом (рекомендуется минимум шесть часов)

Для получения наиболее точных результатов теста тренированности нужно проходить тест в течение трех дней подряд и подсчитать среднее число от полученных результатов.

Примечание. Для получения соответствующих результатов теста тренированности упражнения нужно выполнять в зоне тренировки сердечного ритма, которая составляет от 60% до 85% от теоретического максимума сердечного ритма (MCP).

В таблице ниже указаны результаты программы проверки физической подготовки.

Относительная классификация физической подготовки для мужчин					
	Расчет VO ₂ Макс (мл/кг/мин) для возрастной категории				
Разряд	20-29	30-39	40-49	50-59	60+
Элита	55+	52+	51+	47+	43+
Отлично	53-54	50-51	49-50	45-46	41-42
Очень хорошо	50-52	48-49	46-48	43-44	39-40
Выше среднего	45-49	43-47	42-45	39-42	35-38
Средне	40-44	38-42	37-41	34-38	31-34
Ниже среднего	38-39	36-37	34-36	32-33	29-30
Низкий	35-37	34-35	32-33	29-31	26-28
Очень низкий	<35	<34	<32	<29	<26

Относительная классификация тренированности для женщин					
	Расчет VO ₂ Макс (мл/кг/мин) для возрастной категории				
Разряд	20-29	30-39	40-49	50-59	60+
Элита	47+	44+	42+	37+	35+
Отлично	45-46	42-43	40-41	35-36	33-34
Очень хорошо	43-44	40-41	38-39	33-34	31-32
Выше среднего	38-42	36-39	34-37	30-32	27-30
Средне	33-37	31-35	30-33	26-29	24-26
Ниже среднего	31-32	29-30	28-29	24-25	22-23
Низкий	28-30	27-28	25-27	22-23	20-21
Очень низкий	<28	<27	<25	<22	<20

Life Fitness разработала данную шкалу на базе процентного соотношения максимального VO₂, указанного в «Справочнике для тестирования физических упражнений и предписаний» Американской коллегии спортивной медицины (8-е издание, 2010 г.). Задача состояла в обеспечении квалифицированного описания вычисления максимального VO₂ пользователя, а также предоставлении средства оценки первоначального уровня физической подготовки и наблюдения за прогрессом.

ТЕСТЫ ТРЕНИРОВАННОСТИ

Беговая дорожка Life Fitness позволяет проводить тесты физической подготовленности, основанные на специальных протоколах.

- **АРМЕЙСКИЙ ТЕСТ ФИЗИЧЕСКОЙ ПОДГОТОВЛЕННОСТИ ТФП.** 2,0 мили (3,2 км)
Тест физической подготовленности, используемый в армии США - это тест физической тренированности, используемый для определения мускульной выносливости и кардио-респираторной подготовленности.
- **ВОЕННО-МОРСКОЙ КФП.** 1,5 мили (2,4 км)
Беговая часть теста физической подготовленности военно-морского флота США - это «дистанционный» тест, для прохождения которого необходимо за определенное время пробежать определенную дистанцию. Тест применяется на военно-морском флоте США и в морских академиях для измерения физических возможностей.
- **ТФП МОРСКОЙ ПЕХОТЫ.** 3,0 мили (4,8 км)
Тест физической подготовленности, используемый в морской пехоте США - это тест физической тренированности, используемый для определения мускульной выносливости и кардио-респираторной подготовленности.
- **ВОЕННО-ВОЗДУШНЫЙ КФП.** 1,5 мили (2,4 км)
Тест физической подготовленности, используемый в военно-воздушных силах США — это тест физической тренированности, используемый для определения мускульной выносливости и кардио-респираторной подготовленности.
- **ПРОТОКОЛ WFI Submax.** Субмаксимальный VO_2
Протокол WFI Submax является дифференцированный субмаксимальной оценкой, используемой для прогнозирования аэробных возможностей пожарного. При данном тесте скорость и уклон автоматически увеличиваются, пока не будет достигнут целевой сердечный ритм. Данное оценивание заменяет оценивание по Геркину.
- **КОМПЛЕКС ДЛЯ ОПРЕДЕЛЕНИЯ ФИЗИЧЕСКОЙ ЭФФЕКТИВНОСТИ.** 1,5 мили (2,4 км)
Комплекс физической эффективности используется Федеральными правоохранительными органами США, Федеральным бюро расследований США и другими федеральными организациями для приема на работу и выполнения федеральных мероприятий.

Полученные результаты этих тестов учитывают время выполнения, возраст и пол.

Чтобы настроить один из данных тестов, нажимайте клавишу FIT TEST (ПРОГРАММА ПРОВЕРКИ ФИЗИЧЕСКОЙ ПОДГОТОВКИ) до тех пор, пока в ЗОНЕ СООБЩЕНИЙ не отобразится наименование требуемого теста, после чего нажмите ENTER (ВВОД). Если вы выбрали **ВОЕННО-МОРСКОЙ** или **МОРСКАЯ ПЕХОТА** тест, в зоне сообщений появится вопрос о том, какова высота над уровнем моря в том месте, где происходит тестирование. Для **ВОЕННО-МОРСКОГО** теста высота над уровнем моря составляет 5000 футов (1524 м); а для **МОРСКАЯ ПЕХОТА** теста высота над уровнем моря – 4500 футов (1372 м). Нажмите 1 (ДА) или 2 (НЕТ), затем нажмите Enter (Ввод).

Следуя подсказкам в области сообщений, введите вес, возраст, пол и требуемую скорость при помощи клавиш со стрелками или ЦИФРОВОЙ КЛАВИАТУРЫ. После каждого пункта нажимайте ВВОД. Затем начинайте тренировку. Чтобы результат теста был точным, не изменяйте введенную информация после начала тренировки.

Во всех ФИТНЕС-ТЕСТАХ, кроме ТЕСТА ПО ПРОТОКОЛУ WFI SUBMAX, после достижения определённой дистанции программа тренировки переходит к нормализации. Продолжительность этой фазы зависит от количества времени, затраченного на выполнение теста. Если затраченное время меньше пяти минут, фаза нормализации составляет одну минуту. Если затраченное время составляет от пяти до пятнадцати минут, фаза нормализации – три минуты. При более длительном времени фаза нормализации составляет пять минут. Пользователь может прервать нормализацию, нажав кнопку СТОП или ОЧИСТИТЬ. После того, как нормализация закончена или остановлена, в ЗОНЕ СООБЩЕНИЙ появляется время выполнения и количество баллов за Тест для полицейских, Армейский тест и тест морской пехоты; или качественный оценочный результат, например, ОТЛИЧНО, за Военно-морской тест.

Для теста по протоколу **WFI SUBMAX** после превышения целевого сердечного ритма в течение 15 секунд программа переходит в режим нормализации. Нормализация длится в течение трех минут при скорости 3 мили/ч (4,8 км/ч) при уклоне в 0%. Сводка тренировочной программы содержит следующую информацию:

- Время теста отображается в окне ВРЕМЯ .
- Максимальный результат теста VO_2 отображается в окне СКОРОСТЬ .
- Сердечный ритм восстановления отображается в окне СЕРДЕЧНЫЙ РИТМ .

ИНТЕРВАЛ СКОРОСТИ

Данная программа позволяет пользователю переключать скорость с БЕГА ТРУСЦОЙ на БЕГ и наоборот. Во время тренировки мигает кнопка ИНТЕРВАЛА СКОРОСТИ. Пользователь может переключать скорость в любое время, нажав во время тренировки на эту кнопку. Значение актуальной скорости будет отображаться на дисплее скорости.

Предварительно установленные значения скорости БЕГА и БЕГА ТРУСЦОЙ нельзя изменить во время тренировки. Скорость регулируется в любой момент тренировки с помощью кнопок СКОРОСТИ со стрелками. Переключение скоростей БЕГА ТРУСЦОЙ и БЕГА с помощью кнопки ИНТЕРВАЛ СКОРОСТИ приведет к сбросу скоростей до заранее заданным скоростей БЕГА ТРУСЦОЙ и БЕГА .

4.4 УВЕЛИЧЕНИЕ ТРЕНИРОВОЧНОЙ НАГРУЗКИ НА БЕГОВОЙ ДОРОЖКЕ LIFE FITNESS

ВЫБОР УРОВНЯ

Шаги по настройке тренировочных программ **HILL (ПОДЪЕМ ГОРУ)**, **RANDOM (СЛУЧАЙНЫЙ ВЫБОР)**, **SPORT TRAINING 5K (СПОРТИВНАЯ ТРЕНИРОВКА 5 КМ)**, и **(СПОРТИВНАЯ ТРЕНИРОВКА 10 КМ)** включают выбор уровня. Слово «уровень» относится к диапазону процента уклона. Беговая дорожка может предложить 20 уровней, уровень 1 – наименьшая степень уклона, уровень 20 – наивысшая степень уклона.

Уровень	Уклона
1	0,0 - 1,5
2	0,0 - 2,2
3	0,0 - 2,9
4	0,0 - 3,6
5	0,0 - 4,3
6	0,0 - 5,0
7	0,0 - 5,7
8	0,0 - 6,4
9	0,5 - 7,1
10	1,5 - 7,8
11	2,0 - 8,5
12	3,0 - 9,2
13	3,5 - 9,9
14	5,0 - 10,6
15	5,5 - 11,3
16	6,5 - 12,0
17	7,0 - 12,7
18	8,0 - 13,4
19	8,7 - 14,1
20	9,0 - 15,0

Каждый уровень содержит семь вариантов уклона в процентах или горок. Во время тренировки каждая горка появляется в окне ПРОФИЛЯ ТРЕНИРОВКИ в виде светлых чёрточек, уложенных в колонну. Количество светящихся чёрточек в колонне соответствует проценту уклона. Например, в Уровне 5 самый низкий уклон составляет 0,0%, и он выглядит как одна светящаяся черта. Максимальный уклон (4,3%) выглядит как колонна, в которой все семь сегментов светятся.

В тренировках **ПОДЪЁМ В ГОРУ** и **СЛУЧАЙНЫЙ ВЫБОР** эти изменяющиеся горки появляются для одинаковых продолжительностей, как написано в описании тренировки **ПОДЪЁМ В ГОРУ**. Когда тренировочная программа предлагает новую горку, процент уклона изменяется автоматически, чтобы соответствовать этой горке. Для изменения уровней во время тренировки используйте кнопки со стрелками или ЦИФРОВУЮ КЛАВИАТУРУ.

ИСПОЛЬЗОВАНИЕ ФУНКЦИИ INSTAPACE™ FEEDBACK

InstaPace™ Feedback позволяет пользователям отслеживать количество шагов, скорость в минутах на милю при использовании беговой дорожки. Данную функцию необходимо включить в конфигурации менеджера. Для получения подробной информации обратитесь к Разделу 5. В ЗОНЕ СООБЩЕНИЙ одновременно отображается значение миль/ч и количество шагов, когда пользователь настраивает скорость беговой дорожки с помощью клавиш со стрелками. Если пользователь настраивает скорость с помощью ЦИФРОВОЙ клавиатуры, в ЗОНЕ СООБЩЕНИЙ отображается количество шагов, после того как беговая дорожка начнет перемещаться с новой скоростью.

ИСПОЛЬЗОВАНИЕ ФУНКЦИИ УПРАВЛЕНИЯ СКОРОСТЬЮ ZEROUT™

Если во время тренировки пользователь уменьшает скорость до минимума и продолжает удерживать кнопку УМЕНЬШЕНИЕ СКОРОСТИ, скорость упадёт до 0 миль/час, что будет режимом паузы. Минимальная скорость составляет 0,5 мили/час (0,8 км/ч), если она не была изменена в Конфигурации менеджера. Для получения подробной информации обратитесь к Разделу 5.

НОРМАЛИЗАЦИЯ

Уникальный протокол нормализации Life Fitness автоматически настраивает каждую нормализацию, основываясь на индивидуальных показателях каждой тренировки пользователя. Такие показатели тренировок, как скорость, уклон, длительность и пульс, определяют длительность и интенсивность нормализации.

ЗАТЕМНЕНИЕ

Функция затемнения управляет яркостью дисплея пульта управления беговой дорожкой. Чтобы изменить настройку яркости по умолчанию, нажимайте кнопку «ПЕРСОНАЛЬНЫЙ ТРЕНЕР» до тех пор, пока в ЗОНЕ СООБЩЕНИЙ не отобразится «ЗАТЕМНЕНИЕ», после чего нажмите ВВОД. Затем используйте клавиши со стрелками для увеличения или уменьшения яркости до требуемого уровня и нажмите ВВОД, чтобы сохранить новую настройку, или нажмите ОЧИСТИТЬ, чтобы вернуться к настройке яркости по умолчанию.

Если новая настройка яркости была выбрана для программы тренировки, данная настройка будет действовать, пока не внесены другие изменения вручную или пока не закончилась программа тренировки. После начала новой программы тренировки яркость вернется к настройке по умолчанию.

4.5 ПОДКЛЮЧЕНИЕ К СЕТИ

Если беговая дорожка подключена к сети, в ЗОНЕ СООБЩЕНИЙ отобразится приглашение выполнить вход с использованием личного идентификационного номера. Нажмите кнопку ВВЕСТИ PIN и, используя ЦИФРОВУЮ КЛАВИАТУРУ правильно введите цифры идентификационного номера и нажмите ВВОД. Обратитесь к подразделу *Использование отключения быстрого старта* в Разделе 5 для получения подробной информации относительно опций конфигурации сети.

5 СЕРВИСНОЕ МЕНЮ

5.1 Доступ к сервисному меню и его использование

Менеджеры и другой авторизованный персонал могут использовать сервисное меню для получения доступа к подменю диагностики, технического обслуживания и конфигурации. Вход в данное системное меню осуществляется путем нажатия и удержания клавиши ПАУЗА и двойного нажатия клавиши ОЧИСТИТЬ. Продолжайте удерживать нажатой клавишу ПАУЗА, пока в ЗОНЕ СООБЩЕНИЙ не появится сообщение СЕРВИСНОЕ МЕНЮ. Отпустите клавишу ПАУЗА и нажмите клавишу БЫСТРЫЙ СТАРТ. В окне ЗОНА СООБЩЕНИЙ отобразится сообщение КОНФИГ. МЕНЕДЖЕРА. Используйте клавиши со стрелками ВВЕРХ или ВНИЗ для навигации по двум подменю конфигурации:

- Конфигурация менеджера. Список конфигурации менеджера (дополнительные настройки) приведен на следующей странице.
- Конфигурация изготовителя.

Примечание. Клавишу ВВОД нельзя использовать для входа в подменю Конфигурация изготовителя, поскольку в нем содержатся настройки, которые клиент поменять не может.

ОБЗОР СЕРВИСНОГО МЕНЮ

Диагностика

Подменю Диагностика позволяет техническим специалистам выполнять диагностику системы. Используйте клавиши со стрелками ВВЕРХ или ВНИЗ для навигации по списку утилит диагностики. Используйте клавишу ВВОД для выбора выделенной утилиты. Нажмите клавишу ОЧИСТИТЬ, чтобы выйти из текущей утилиты диагностики. Нажмите клавишу ОЧИСТИТЬ несколько раз, чтобы выйти из меню диагностики.

Примечание. Эти тесты должны выполняться только (или под наблюдением) обученного техника по обслуживанию компании Life Fitness.

Информация

Подменю «Информация» позволяет авторизованному персоналу просматривать статистику системы и другие сведения. Используйте клавиши со стрелками ВВЕРХ и ВНИЗ для навигации по списку утилит диагностики и (или) отображаемой информации. Используйте клавишу ВВОД для выбора выделенной утилиты. Нажмите клавишу ОЧИСТИТЬ, чтобы выйти из текущей утилиты диагностики. Нажмите клавишу ОЧИСТИТЬ несколько раз, чтобы выйти из меню «Информация».

Системная статистика	Версия ПО
Информация об основном двигателе	Информация о двигателе подъёма
Ошибки системы	Информация по уходу и обслуживанию
Информация о дорожке/платформе	

Техническое обслуживание

Подменю «Техническое обслуживание» позволяют авторизованному персоналу просматривать и протоколировать события технического обслуживания.

5.2 КОНФИГУРАЦИЯ МЕНЕДЖЕРА (ДОПОЛНИТЕЛЬНЫЕ НАСТРОЙКИ)

Настройки	Значение по умолчанию	Описание
Выбор языка пользователя	Английский	Данная опция позволяет задавать новый язык по умолчанию для пользовательских и сервисных сообщений.
Максимальная продолжительность тренировки	60 минут	Данная функция позволяет задавать предельные значения максимальной продолжительности тренировки.
Английские/метрические единицы	Английские (Международные: метрические)	Данная опция позволяет задавать тип единиц измерения для веса, расстояния и скорости.
Ввод пользовательских программ тренировки	Не определено	Данная функция позволяет задавать или изменять шесть пользовательских программ тренировки «Персональный тренер».
Телеметрия	On (Вкл.)	Включение функции телеметрии позволяет использовать нагрудную ленту для контроля за пульсом, совместимую с нагрудной лентой для телеметрического мониторинга сердечного ритма Polar®, для тренировки диапазона сердечного ритма.
Максимальная скорость	14,0 миль/ч (Международная настройка: 23 км/ч)	Данная опция позволяет задавать максимальную скорость работы беговой дорожки.
Минимальная скорость	0,5 миль/ч (Международная настройка: 0,8 км/ч)	Данная опция позволяет задавать минимальную скорость работы беговой дорожки.
Продолжительность паузы	1 минута	Данная опция позволяет задавать максимальное время, в течение которого программа тренировки может находиться в режиме паузы.
Отображение ВАТТ	Выкл. (Международная настройка: Вкл.)	Если выбрана эта опция, то в ЗОНЕ СООБЩЕНИЙ отображается количество ватт, эквивалентное частоте темпа.
Отображение МЕТАБОЛИЧЕСКИХ ЭКВИВАЛЕНТОВ	Выкл.	Если выбрана эта опция, то в ЗОНЕ СООБЩЕНИЙ отображается количество метаболических элементов, эквивалентное частоте темпа.
Отображение темпа	On (Вкл.)	Если данная опция включена, отображается скорость в минутах на милю.
Количество калорий в час (кал./ч) Дисплей	Вкл. (Международная настройка: Выкл.)	Если этот параметр включен, то в окне ЗОНА СООБЩЕНИЙ отображается скорость сжигания калорий в час во время тренировки.
Дистанция пройдена	Выкл.	Если данная опция включена, отображается общая пройденная дистанция, рассчитанная в соответствии с уклоном и скоростью движения беговой дорожки.
Коэффициент ускорения	3	Данная опция позволяет задавать коэффициент, при котором беговая дорожка ускоряется до выбранной скорости, варьируется от единицы (самая медленная) до пяти (самая быстрая).
Коэффициент замедления	3	Данная опция позволяет задавать коэффициент, при котором беговая дорожка замедляется до выбранной скорости, варьируется от единицы (самая медленная) до пяти (самая быстрая).

КОНФИГУРАЦИЯ МЕНЕДЖЕРА (ДОПОЛНИТЕЛЬНЫЕ НАСТРОЙКИ) (ПРОДОЛЖЕНИЕ)

Настройки	Значение по умолчанию	Описание
Удаление пользовательских тренировочных программ	Не применимо	Если выбрана данная опция, все шесть пользовательских тренировочных программ будут удалены.
Максимальный уклон	15,0	Эта опция изменяет максимальный уровень уклона на значение ниже, чем 15%.
Установка начального сообщения	НЕТ СООБЩЕНИЯ	Данная опция позволяет менеджерам создавать и изменять начальное сообщение.
Быстрый старт с помощью цифровых клавиш	Разрешено	Используйте данную опцию, чтобы разрешить или запретить запуск тренировочных программ БЫСТРЫЙ СТАРТ с помощью цифровых клавиш. См. <i>Использование отключения быстрого старта</i> .
Тестирование тренированности плюс	Вкл. (Международная настройка: Выкл.)	Данная опция включает / выключает дополнительные тесты тренированности. К этим тестам относятся: Army PFT (армейский КФП); Navy PRT (Военно-морской КФП); Marines PFT (КФП морской пехоты); протокол WFI Submax и PEB.
Сигналы системы	Он (Вкл.)	Данная опция управляет звуковыми сигналами системы по нажатию клавиш.
Выбор языка	Выкл.	Если данная опция включена, пользователи могут выбрать свой язык. Доступными языками являются следующие: английский, немецкий, французский, испанский, итальянский, голландский и русский.
Режим Марафон	Выкл.	Данная опция позволяет пользователю выполнять тренировочную программу в течение неограниченного времени.
Индикатор уведомления об износе ремня	Выкл.	ЕСЛИ данная опция включена, менеджер получит уведомление о состоянии ремня.
Видео iPod	Включить	Данная функция позволяет/запрещает воспроизводить видеоролики iPod на присоединяемом телевизоре Life Fitness, если таковой установлен. Если данная опция включена, при выборе видеоролика iPod видеосигнал будет направлен на телевизор. В противном случае видео отображаться не будет.
РЕГУЛИРОВКА ГРОМКОСТИ ТЕЛЕВИЗОРА	2	Данная настройка позволяет управлять громкость звука в наушниках, подключенных к пульту управления, если в качестве источника выбран подключаемый телевизор Life Fitness. Диапазон настроек от 0 (тихо) до 7 (громко).
ДОП. источник	Выкл.	Данная настройка определяет, разрешен или запрещен выбор с помощью клавиши «Выбор источника» дополнительного CSAFE-совместимого аудиоустройства, подключенного к коннектору CSAFE в качестве источника аудио.

ПРОГРАММИРОВАНИЕ ПОЛЬЗОВАТЕЛЬСКИХ ТРЕНИРОВОЧНЫХ ПРОГРАММ

После входа в меню «Конфигурация менеджера (дополнительные настройки)» используйте клавиши со стрелками ВРЕМЯ для просмотра списка опций конфигурации или дайте ЗОНЕ СООБЩЕНИЙ возможности автоматической прокрутки данных опций. При отображении параметра «ВВОД ПОЛЬЗОВАТЕЛЬСКИХ ПРОГРАММ ТРЕНИРОВКИ» нажмите Ввод для входа.

Для идентификации пользовательских тренировочных программ используются цифры от 1 до 6. Введите требуемый номер с помощью ЦИФРОВОЙ КЛАВИАТУРЫ или используйте клавиши со стрелками для прокрутки списка отображаемых номеров. Нажмите Ввод для подтверждения выбора номера. Если для данного номера тренировочная программа не задана, в окне ЗОНЫ СООБЩЕНИЙ отображается запрос на создание тренировочной программы.

Если для данного номера тренировочная программа задана, в окне ЗОНЫ СООБЩЕНИЙ отображается соответствующее сообщение, после чего отображается опция для изменения существующей тренировочной программы. Шаги для изменения тренировочной программы аналогичны шагам для создания новой тренировочной программы:

Используя клавиши со стрелками ВРЕМЯ или ЦИФРОВУЮ клавиатуру, выберите длительность тренировочной программы в минутах и нажмите ВВОД. Длительность не может превышать значение МАКСИМАЛЬНОЙ ДЛИТЕЛЬНОСТИ, заданное в Конфигурации менеджера.

Далее выберите тип интервала. Используйте клавиши со стрелками для переключения отображаемых опций и нажмите клавишу ВВОД для выбора требуемого типа интервала. Доступны следующие опции:

- Скорость/уклон, при этом можно выбрать скорость движения беговой дорожки и (или) угол уклона для каждого интервала.
- Целевой сердечный ритм, при этом для каждого интервала выбирается максимальный целевой сердечный ритм.

Количество интервалов всегда равно 30, поэтому длительность каждого интервала равна выбранной длительности программы, разделенной на 30. Каждый интервал идентифицируется с помощью времени его использования во время выполнения программы.

Если выбрана опция Скорость/уклон, в окне ЗОНА СООБЩЕНИЙ отображается каждый интервал, идентифицированный помощью времени его использования во время выполнения программы. Для каждого отображаемого интервала введите скорость с помощью клавиш со стрелками СКОРОСТЬ и (или) введите угол наклона с помощью клавиш со стрелками УКЛОН. Нажмите ENTER (ВВОД) для подтверждения выбора. После того как выбраны значения для всех 30 интервалов, в окне ЗОНА СООБЩЕНИЙ отображается сообщение «ВВОД ПОЛЬЗОВАТЕЛЬСКИХ ПРОГРАММ ТРЕНИРОВКИ ЗАВЕРШЕН», после чего отображается приглашение создать программу тренировки для следующего номера.

Если выбрана опция целевого сердечного ритма, в зоне в окне ЗОНА СООБЩЕНИЙ отображается каждый интервал, идентифицированный с помощью числа от 1 до 30. С помощью клавиш со стрелками для каждого отображаемого интервала введите целевой сердечный ритм. Нажмите ENTER (ВВОД) для подтверждения выбора. После того как выбраны значения для всех 30 интервалов, в окне ЗОНА СООБЩЕНИЙ отображается сообщение «ВВОД ПОЛЬЗОВАТЕЛЬСКИХ ПРОГРАММ ТРЕНИРОВКИ ЗАВЕРШЕН», после чего отображается приглашение создать программу тренировки для следующего номера.

ИСПОЛЬЗОВАНИЕ ОТКЛЮЧЕНИЯ БЫСТРОГО СТАРТА

Для данной конфигурации имеется два возможных значения, которые можно выбрать с помощью клавиш со стрелками уклона.

Имеются следующие значения:

- Быстрый старт с помощью цифровых клавиш **«разрешен»**
- Быстрый старт с помощью цифровых клавиш **«запрещен»**

Значением по умолчанию является «разрешен». Это означает, что пользователь может запустить тренировку «БЫСТРЫЙ СТАРТ», просто введя требуемую скорость тренировки с помощью только клавиш цифровой клавиатуры. Если конфигурация установлена на «запрещен», пользователь не может использовать клавиши цифровой клавиатуры для запуска тренировки «БЫСТРЫЙ СТАРТ». Данная конфигурация предназначена не допустить случайного включения пользователями тренировочной программы «БЫСТРЫЙ СТАРТ» на беговых дорожках, которые интегрированы в сетевую фитнес-систему, предполагающую, что до начала тренировки пользователь должен ввести свой идентификационный номер ПОЛЬЗОВАТЕЛЯ и нажать ВВОД. Тренировочную программу «БЫСТРЫЙ СТАРТ» всегда можно запустить, нажав клавишу «БЫСТРЫЙ СТАРТ».

ИСПОЛЬЗОВАНИЕ НАСТРОЙКИ НАЧАЛЬНОГО СООБЩЕНИЯ

Данная конфигурация позволяет отображать пользовательское начальное сообщение для сообщения по умолчанию «ВЫБЕРИТЕ ТРЕН. ИЛИ БЫСТР. СТАРТ». Пользовательское сообщение может содержать до 52 символов.

СОЗДАНИЕ / ИЗМЕНЕНИЕ НАЧАЛЬНОГО СООБЩЕНИЯ

После входа в меню «Конфигурация менеджера (дополнительные настройки)» перейдите к опции НАСТРОЙКА НАЧАЛЬНОГО СООБЩЕНИЯ и нажмите ВВОД. Используйте КЛАВИШИ СО СТРЕЛКАМИ скорости для выбора доступной буквы, цифры или специального символа. Используйте КЛАВИШИ СО СТРЕЛКАМИ уклона для перемещения к началу или концу сообщения или для вставки пробелов после каждого символа. Текущий символ мигает, пока положение курсора не будет перемещено с помощью КЛАВИШ СО СТРЕЛКАМИ уклона.

СОХРАНЕНИЕ НАЧАЛЬНОГО СООБЩЕНИЯ

Чтобы сохранить НАЧАЛЬНОЕ СООБЩЕНИЕ, нажмите ВВОД. В зоне сообщений появится надпись «СООБЩЕНИЕ СОХРАНЕНО», подтверждающая сохранение сообщения. Чтобы выйти из настройки начального сообщения без сохранения, дважды нажмите клавишу ОЧИСТИТЬ. В ЗОНЕ СООБЩЕНИЙ появится надпись «СООБЩЕНИЕ НЕ СОХРАНЕНО», подтверждающая, что сообщение не было сохранено.

УДАЛЕНИЕ НАЧАЛЬНОГО СООБЩЕНИЯ

После входа в меню «Конфигурация менеджера (дополнительные настройки)» перейдите к опции НАСТРОЙКА НАЧАЛЬНОГО СООБЩЕНИЯ и нажмите ВВОД. Нажмите ВВОД, чтобы войти в текущее НАЧАЛЬНОЕ СООБЩЕНИЕ. Нажмите клавишу НОРМАЛИЗАЦИИ для удаления текущего начального СООБЩЕНИЯ. В ЗОНЕ СООБЩЕНИЙ ПОЯВИТСЯ НАДПИСЬ «СООБЩЕНИЕ УДАЛЕНО», подтверждающая удаление сообщения.

РЕЖИМ МАРАФОН

Режим марафона не имеет предварительно установленного или настраиваемого целевого показателя. Он позволяет пользователю выполнять тренировочную программу в течение неопределенного времени. Программа тренировки в режиме марафонского бега завершается, только если пользователь решает ее прекратить или если система останавливается.

Чтобы включить режим марафона, войдите в меню в меню «Конфигурация менеджера (дополнительные настройки)». Используя клавиши со стрелками ВВЕРХ / ВНИЗ ВРЕМЕНИ, перейдите к опции РЕЖИМ МАРАФОНА. После отображения надписи РЕЖИМ МАРАФОНА в зоне сообщений, нажмите любую из КЛАВИШ со стрелками ВВЕРХ / ВНИЗ УКЛОНА или СКОРОСТИ для перевода режима из состояния ВЫКЛ. в состояние ВКЛ.

При настройке программы тренировки введите значение времени, превышающее максимальное предельное значение, которое отображается на пульте управления. После превышения верхнего предельного значения времени в окне зоны сообщений отобразится надпись РЕЖИМ МАРАФОНА.

В ходе тренировки режим марафона можно немедленно прекратить нажатием клавиши ВРЕМЯ. Нажатие клавиши ВРЕМЯ позволяет установить целевой показатель времени, который не может быть меньше, чем время, уже затраченное на выполнение тренировки.

ВЫБОР ЯЗЫКА ПОЛЬЗОВАТЕЛЯ

Если данная опция включена, она позволяет пользователя выбирать язык интерфейса устройства во время тренировки.

Чтобы включить опцию «Выбор языка пользователя», войдите в меню в меню «Конфигурация менеджера (дополнительные настройки)». Используя клавиши со стрелками ВВЕРХ / ВНИЗ ВРЕМЕНИ, перейдите к опции ВЫБОР ЯЗЫКА. После отображения надписи ВЫБОР ЯЗЫКА в зоне сообщений, нажмите любую из клавиш со стрелками ВВЕРХ / ВНИЗ УКЛОНА или СКОРОСТИ для перевода режима из состояния ВЫКЛ. в состояние ВКЛ.

На пульте управления отобразится сообщение «ВЫБЕРИТЕ ЯЗЫК С ПОМОЩЬЮ КЛАВИШ СО СТРЕЛКАМИ». Пользователь может выбрать язык из списка доступных языков (английский, немецкий, французский, испанский, итальянский, голландский и русский) с помощью любой клавиши со стрелками. При отображении требуемого языка для его выбора нажмите клавишу ВВОД. Теперь можно запустить тренировочную программу с использованием выбранного языка. Выбор языка не обязателен для начала тренировки. Просто нажмите клавишу БЫСТРЫЙ СТАРТ, чтобы начать тренировку, или любую из клавиш программирования, чтобы начать программирование тренировочной программы с использованием языка по умолчанию.

6 ОБСЛУЖИВАНИЕ И ТЕХНИЧЕСКИЕ ПАРАМЕТРЫ

6.1 СОВЕТЫ ПО ПРОФИЛАКТИЧЕСКОМУ ОБСЛУЖИВАНИЮ

Беговая дорожка Life Fitness основана на инженерном мастерстве и надёжности Life Fitness и является одним из наиболее мощных и безотказных тренажёров на рынке сегодня. Коммерческие беговые дорожки Life Fitness являются одними из наиболее популярных среди тренеров по аэробике в спортивных центрах, университетах и на военных базах по всему миру.

Примечание. Безопасность оборудования можно поддерживать, если только регулярно производить осмотр оборудования на предмет выявления повреждений или износа. Оборудование должно быть изъято из использования до тех пор, пока повреждённые детали не будут отремонтированы или заменены. Особое внимание необходимо обратить на те детали, которые подвержены износу, см. подробнее ниже.

Следующие советы по профилактическому обслуживанию помогут поддерживать беговую дорожку Life Fitness в режим оптимального функционирования:

- Очищайте пульт управления с дисплеем и все внешние поверхности с помощью рекомендованного или совместимого моющего средства (см. *Моющие средства, одобренные компанией Life Fitness*) и мягкой хлопковой ткани.
- Раз в неделю проверяйте функционирование системы аварийной остановки.
- Раз в неделю проверяйте функционирование кнопки остановки.
- Регулярно производите осмотр и чистку пылесосом участка, окружающего беговую дорожку и находящееся под ней пространство.
- Регулярно очищайте пылесосом участок вокруг шагового ремня, чтобы предотвратить накопление мелких частиц.
- Регулярно производите осмотр наружных деталей с целью выявить износ, особенно шаговый ремень, настил и сетевой шнур.
- Проверяйте, чтобы устройство всегда было правильно выровнено.
- Проверяйте положение (центрирование) шагового ремня.

Оптимальное рабочее положение шагового ремня находится в пределах от 1,5 дюймов (38 мм) до 2,0 дюймов (51 мм) с каждой стороны рамы. Если шаговой ремень отклоняется от этого положения, см. *Как отрегулировать и натянуть шаговый ремень*, или обратитесь в Службу по работе с клиентами компании Life Fitness для получения инструкций по надлежащей регулировке.

МОЮЩИЕ СРЕДСТВА, ОДОБРЕННЫЕ КОМПАНИЕЙ LIFE FITNESS

Эксперты компании Life Fitness одобрили два моющих средства: PureGreen 24 и Gum Wipes. Оба моющих средства безопасно и эффективно удаляют грязь, сажу и пот с оборудования. PureGreen 24 и антибактериальная формула салфеток Gum Wipes эффективно дезинфицируют или воздействуют на вирусы МРЗС и Н1Н1.

PureGreen 24 выпускается в форме аэрозоля для удобства персонала спортзала. Нанесите аэрозоль на салфетку из микроволокна и протрите оборудование. Протирайте оборудование средством PureGreen 24 не менее 2 минут для общей дезинфекции и не менее 10 минут для борьбы с грибковыми инфекциями и вирусами.

Gum Wipes — это большие прочные влажные салфетки для чистки оборудования до и после занятий. Протирайте оборудование салфетками Gum Wipes не менее 2 минут для общей дезинфекции.

Свяжитесь со службой поддержки клиентов, чтобы заказать эти моющие средства (1-800-351-3737 или эл. почта: customersupport@lifefitness.com).

МОЮЩИЕ СРЕДСТВА, СОВМЕСТИМЫЕ С ОБОРУДОВАНИЕМ LIFE FITNESS

Для очистки дисплея и всех внешних поверхностей можно также использовать мягкое мыло и воду или мягкое неабразивное бытовое моющее средство. Используйте только мягкую хлопковую ткань. Перед чисткой нанесите чистящее средство на хлопковую ткань. НЕЛЬЗЯ использовать чистящие средства на основе аммиака или кислоты. НЕЛЬЗЯ использовать абразивные чистящие средства. НЕЛЬЗЯ использовать бумажные полотенца. НЕЛЬЗЯ наносить моющие средства непосредственно на поверхность оборудования.

6.2 ГРАФИК ПРОФИЛАКТИЧЕСКОГО ТЕХНИЧЕСКОГО ОБСЛУЖИВАНИЯ

ДЕТАЛЬ	ЕЖЕНЕДЕЛЬНО	ЕЖЕМЕСЯЧНО	РАЗ В КВАРТАЛ	ДВА РАЗА В ГОД	ЕЖЕГОДНО
СБОРКА ПУЛЬТА УПРАВЛЕНИЯ ДИСПЛЕЕМ					
Металлические части			Осмотр		
Покрытие консоли	Очистка			Осмотр	
Вспомогательные колпачки	Очистка				Осмотр
Переключатель остановки	Очистка			Осмотр	
Аварийный выключатель/ Магнит	Очистка			Осмотр	
РУКОЯТКИ В СБОРЕ					
Металлические части				Осмотр	
Ergo™	Очистка			Осмотр	
Боковые поручни	Очистка			Осмотр	
Датчики контроля за пульсом	Чистка/осмотр				
РАМА В СБОРЕ					
Металлические части				Осмотр	
Крышка двигателя	Очистка	Чистка пылесосом/ Очистка			
Электронный отсек двигателя				Осмотр	
Приводной ремень				Осмотр	
Антистатическая скоба приводного ремня		Осмотр			
Регуляторы уровня Выравниватели для ног		Осмотр/регулировка			
Передний ролик				Осмотр	
Задний ролик				Осмотр	
Боковая шаговая зона	Очистка		Осмотр		
ОБЩИЕ					
Уровень устройства	*Осмотр				
Центрирование шагового ремня	Осмотр				
Рама, ограждение для пальцев ног, заглушки		Визуальный осмотр			
* Во время осмотра применяйте пузырьковый уровень.					

6.3 ПОИСК НЕИСПРАВНОСТЕЙ БЕГОВОЙ ДОРОЖКИ

Неисправность	Возможная причина	Меры по устранению неполадок
Отсутствует питание.	Переключатель ВКЛ./ВЫКЛ. не в надлежащем положении.	Переключите в положение ВКЛ (ON).
	Недостаточно мощный источник питания.	Подключите беговую дорожку к специальной цепи в 20 ампер. При помощи вольтметра проверьте питание в розетке. Если питание отсутствует, переключите автоматический выключатель на панели.
	Поврежден сетевой шнур.	Замените сетевой шнур. Обратитесь в Службу по работе с клиентами компании Life Fitness.
	Сетевой шнур неправильно установлен в розетку.	Осмотрите электросоединение стенной розетки и на изделии, и установите надлежащий контакт.
	Сработал автоматический выключатель.	Проверьте, чтобы автоматический выключатель не был разомкнут. Если он разомкнут, верните его в прежнее положение. Автоматический выключатель, расположен на наружной части беговой дорожки, рядом с переключателем ВКЛ/ВЫКЛ (ON/OFF). Прерыватель – это круглый диск с белой кнопкой. Белая кнопка должна выдвигаться. Для того, чтобы включить прерыватель, нажмите белую кнопку в центре.

Поиск неисправностей беговой дорожки (продолжение)

Неисправность	Возможная причина	Меры по устранению неполадок
Шаговый ремень соскальзывает с центральной части.	Неровная поверхность пола.	<p>Проверьте регуляторы уровня и выровняйте беговую дорожку.</p> <p>Проверяйте шаговый ремень и перезатяните до необходимого уровня. Обратитесь к Разделу 6.6.</p>
Снижена максимальная скорость.	<p>Пользователь сдвигает шаговый ремень. Подобное может происходить тогда, когда бегун бежит быстрее, чем движется шаговой ремень, а оставшаяся часть шагового ремня сдвигается ногами бегуна.</p>	<p>Проинструктируйте пользователя, чтобы он не сдвигал шаговый ремень.</p>
	<p>Пользователь задерживает шаговый ремень. Подобное будет происходить с более тяжёлыми бегунами на более низких скоростях шагового ремня. Шаговой ремень будет «задерживаться», если бегун движется медленнее, чем шаговой ремень.</p>	
	<p>Неисправность шагового ремня/настила. Ламинат настила изношен или нижняя сторона шагового ремня отшлифовалась (жесткая, блестящая).</p>	<p>Замените ремень и настил.</p>
	<p>Недостаточно мощный источник питания.</p>	<p>Подключите беговую дорожку к специальной цепи в 20 ампер.</p>
Шум трения в нижней части механизма.	Возможно, в нижней части механизма застряли посторонние предметы.	<p>Осмотрите нижнюю часть шагового ремня и механизма. Удалите все частицы или предметы, которые могут мешать функционированию беговой дорожки.</p>
Не загорается дисплей при включении питания устройства.	Ослаблено 10-штырьковое соединение на пульте управления дисплеем или на панели управления двигателем DSP.	<p>Проверьте все электрические соединения, чтобы они были правильно подогнаны. Обратитесь в Службу по работе с клиентами компании Life Fitness.</p>

Поиск неисправностей беговой дорожки (продолжение)

Неисправность	Возможная причина	Меры по устранению неполадок
Устройство внезапно сбрасывается на нуль или приостанавливается.	Недостаточно мощный источник питания.	Подключите беговую дорожку к специальной цепи в 20 ампер.
	Повреждена вилка заземления на сетевом шнуре.	Замените сетевой шнур.
	Сетевой шнур неправильно установлен в электророзетку.	Осмотрите электросоединение на электророзетке и изделии, и установите надлежащий контакт.
	Не задействован аварийный выключающий магнит.	Вновь включите магнит аварийной остановки.
	Полотенце или другой предмет может касаться переключателя остановки во время бега занимающегося.	Уберите все возможные помехи с пульта управления и рукоятки.
	Переключатель остановки активируется при лёгком нажатии или медленно возвращается после нажатия.	Обратитесь в Службу по работе с клиентами компании Life Fitness.
	Плохой контакт в шнуре переключателя остановки.	Обратитесь в Службу по работе с клиентами компании Life Fitness.
	Пережат главный жгут.	Обратитесь в Службу по работе с клиентами компании Life Fitness.
	Разомкнут заземляющий контур.	Обратитесь в Службу по работе с клиентами компании Life Fitness.

6.4 Поиск неисправностей, связанных с опциональной нагрудной лентой для измерения сердечного ритма POLAR®

Неисправность	Возможная причина	Меры по устранению неполадок
Показания сердечного ритма обнаруживаются и функционируют нормально, однако затем сигнал теряется.	Использование личных электронных устройств, например, мобильных телефонов и портативных MP3-плееров, может вызвать внешних помехи.	Удалите источник помех или измените положение тренажерного оборудования.
	Оборудование находится вблизи других источников помех, например, аудио/видео-оборудования, вентиляторов, раций двустороннего обмена и силовых линий высокого напряжения или с высокой силой тока.	
Показания сердечного ритма ненормально высоки.	Телевизоры и (или) антенны генерируют электромагнитные помехи.	Передвиньте беговую дорожку на несколько дюймов в сторону от возможной причины неполадки или отодвиньте источник помех на несколько дюймов от беговой дорожки, пока данные сердечного ритма не станут точными.
	Мобильные телефоны создают электромагнитные помехи.	
	Компьютеры генерируют электромагнитные помехи.	
	Автомобили генерируют электромагнитные помехи.	
	Высоковольтные силовые линии генерируют электромагнитные помехи.	
	Тренажерное оборудование с приводом от двигателя генерирует электромагнитные помехи.	
	Другой передатчик сердечного ритма в радиусе 3 футов (1 метра) генерирует электромагнитные помехи.	

Поиск неисправностей, связанных с опциональной нагрудную ленту для телеметрического мониторинга сердечного ритма POLAR® (продолжение)

Неисправность	Возможная причина	Меры по устранению неполадок
Показания сердечного ритма ошибочны или полностью отсутствуют.	Электроды передатчика на ремне недостаточно увлажнены для точного приема показаний сердечного ритма.	Увлажните электроды передатчика на ремне (см. Раздел 3.2).
	Электроды передатчика на ремне не прилегают к коже.	Обеспечьте прилегание к коже электродов передатчика на ремне (см. Раздел 3.2).
	Необходима чистка передатчика ремня.	Промойте передатчик на ремне раствором мягкого мыла и воды.
	Передатчик на ремне не находится в пределах 3 футов (1 метра) от приемника данных сердечного ритма.	Обеспечьте расстояние между передатчиком на нагрудном ремне и приемником данных сердечного ритма в пределах 3 футов (1 метра).
	Аккумулятор нагрудной ленты для телеметрического мониторинга сердечного ритма Polar разрядился.	Для получения инструкций по замене нагрудной ленты для телеметрического мониторинга сердечного ритма Polar обратитесь в службу поддержки клиентов компании Life Fitness.
	Нет связи между нагрудную ленту для телеметрического мониторинга сердечного ритма Polar и приемником мониторинга сердечного ритма.	<p>Убедитесь, что нагрудная лента для телеметрического мониторинга сердечного ритма Polar установлена, и переместитесь ближе к приемнику сердечного ритма. Подождите в течение 10 секунд, чтобы сердечный ритм отобразился на пульте управления.</p> <p>Примечания.</p> <ol style="list-style-type: none"> 1. Обеспечьте надлежащий контакт нагрудной ленты для телеметрического мониторинга сердечного ритма Polar с грудной клеткой пользователя. 2. Обеспечьте надлежащую проводимость между электродами и грудной клеткой пользователя. 3. При необходимости используйте средство диагностики Polar для проверки работоспособности нагрудной ленты.

6.5 Поиск неисправностей, связанных с iPod®

Неисправность	Возможная причина	Меры по устранению неполадок
Управление iPod невозможно с помощью цифровой клавиатуры пульта управления.	iPod не полностью подключен из-за препятствий, создаваемых послепродажной защитной оболочкой.	Удалите послепродажную защитную оболочку iPod и выполните повторное подключение.
Не слышно iPod.	iPod находится в режиме паузы.	Используйте элементы цифрового управления iPod на пульте управления для воспроизведения выбранной дорожки.
	Выбранный источник в настоящее время не установлен на iPod.	Нажимайте на кнопку «Выбор источника», пока не появится iPod.
	Нажата кнопка отключения звука.	Нажмите кнопку отключения звука для включения звука с iPod.
Управление громкостью iPod невозможно с помощью цифровой клавиатуры пульта управления.	Наушники подключены к iPod, а не к разъему для наушников на пульте управления.	Подсоедините наушники к разъему для наушников на пульте управления.
	Управление громкостью воспроизведения iPod используется, когда наушники подключены к разъему пульта управления.	Используйте элементы управления громкостью iPod на пульте управления.
Пульт управления отображает сообщение о необходимости обновить микропрограммное обеспечение iPod.	Устройство iPod не совместимо из-за устаревшего микропрограммного обеспечения.	Посетите www.apple.com для получения указаний относительно обновления микропрограммного обеспечения устройства iPod.
Пульт управления отображает сообщение «ТАЙМАУТ ОБМЕНА ДАННЫМИ С iPod».	Использование устаревших устройств iPod третьего поколения (или более ранних версий) не поддерживается.	Используйте более современную модель iPod.
	Крайне низкий уровень заряда аккумулятора iPod.	Зарядите iPod до минимального уровня до начала использования.

Поиск неисправностей в iPod® (продолжение)

Неисправность	Возможная причина	Меры по устранению неполадок
Воспроизводимый видеоролик с iPod не отображается на подключаемом телевизоре Life Fitness.	Телевизор не подключен.	Подключите телевизор Life Fitness.
	В качестве источника выбран телевизор, а не iPod.	Нажимайте на кнопку «Выбор источника», пока не появится сообщение iPod.
	iPod был подключен во время воспроизведения видео (<i>известная проблема Apple с микропрограммным обеспечением устройства iPod</i>).	Прекратите видеовоспроизведение. Перейдите к выбору видео и повторно запустите видео с использованием элементов управления iPod или цифровой клавиатуры пульта управления.
	Аудиодорожка, содержащая видео, воспроизводится в рамках списка воспроизведения аудиодорожек (<i>известная проблема Apple с микропрограммным обеспечением устройства iPod</i>).	Воспроизводите дорожку в качестве видеоролика.
Невозможно перейти к меню iPod.	Используйте цифровую клавиатуру пульта управления, чтобы перейти к меню iPod.	Используйте элементы управления iPod, чтобы перейти к меню и к выбору списков воспроизведения. Используйте цифровую клавиатуру пульта управления для воспроизведения/приостановки воспроизведения и для изменения громкости и выбора дорожек.
Невозможно управлять громкостью iPod с помощью регулировочного кольца iPod.	Используйте регулировочное кольцо iPod для управления громкостью воспроизведения с iPod, после того как наушники подключены к разъему на пульте управления.	Используйте клавиши со стрелками пульта управления для управления громкостью.
Нет элементов управления для изменения списков воспроизведения на пульте управления.	Используйте цифровую клавиатуру пульта управления, чтобы изменить списки воспроизведения на iPod.	Выберите список воспроизведения на iPod с помощью элементов управления iPod.

6.6 КАК ОТРЕГУЛИРОВАТЬ И НАТЯНУТЬ ШАГОВЫЙ РЕМЕНЬ

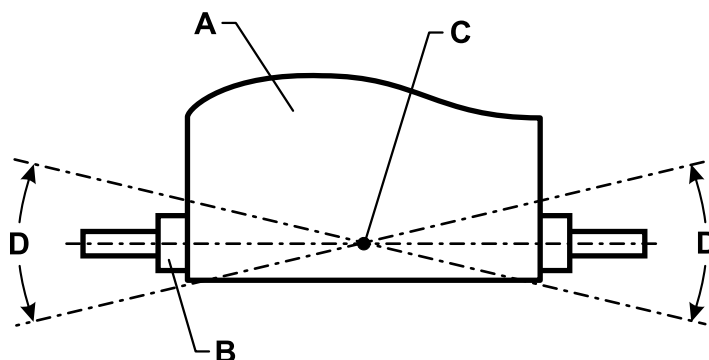
Нельзя передвигать беговую дорожку и нельзя размещать руки под беговую дорожку, когда она подключена к сети электропитания!

БОЛТЫ ЗАТЯЖКИ РЕМНЯ

Для выполнения этой задачи вам потребуется 5/16-дюймовый (8 мм) шестигранный гаечный ключ. На беговой дорожке Life Fitness имеются смотровые отверстия в задней защите роликов, через которые можно регулировать болты затяжки. Эти болты затяжки позволяют регулировать трекинг и центрирование шагового ремня (A) не снимая защиту.

Примечание. Очень важно, чтобы до всех работ по регулировке трекинга беговая дорожка была правильно выровнена. Неустойчивое положение устройства может вызвать разрегулировку шагового ремня. До начала регулировки заднего ролика, прочитайте раздел «Как установить и стабилизировать беговую дорожку Life Fitness» в Разделе 1.2.

Перед тем как приступить, полезно осмотреть ось вращения (C) ЗАДНЕГО РОЛИКА (REAR ROLLER) (B). Каждой регулировке, выполненной с одной стороны РОЛИКА (ROLLER), должна соответствовать такая же и противоположная регулировка (D) с другой стороны РОЛИКА (ROLLER), чтобы поддерживать оптимальное натяжение ремня в оси вращения.



ПОДГОНКА (ЦЕНТРИРОВАНИЕ) ШАГОВОГО РЕМНЯ

Для выполнения данной процедуры необходимо два человека.

1. Установите два смотровых окошка на болты натяжения ремня на каждый из защит задних роликов.
2. Один человек стоит на боковых поручнях беговой дорожки и натягивает ремень. Этот человек нажимает кнопку тренировки РУЧНОЕ УПРАВЛЕНИЕ и задаёт значение скорости ремня до 2,5 миль в час (4,0 км/ч).
3. Если шаговой ремень движется вправо, второй человек поворачивает правый болт натяжки на четверть оборота по часовой стрелке и затем поворачивает левый болт натяжки на четверть оборота против часовой стрелки, для того, чтобы шаговой ремень сдвинулся назад к центру ролика.

Если шаговой ремень подвинулся влево, поверните левый болт натяжки ремня на четверть оборота по часовой стрелке и затем поверните правый болт натяжки на четверть оборота против часовой стрелки, для того чтобы шаговой ремень сдвинулся в прежнее положение к центру вала.

4. Повторяйте эту процедуру регулировки до тех пор, пока шаговой ремень не будет отцентрирован. Дайте машине поработать в течение нескольких минут при скорости 4,0 мили/ч (6,4 км/ч) и наблюдайте за стабильностью трекинга.

Примечание. Нельзя закручивать регулировочные винты более, чем на один полный оборот в обоих направлениях. Если после одного полного оборота ремень не подогнан правильно, обратитесь в Службу по работе с клиентами. Во время регулировки ремня не перезатягивайте болты натяжки. Чрезмерное затягивание болтов может слишком натянуть и повредить шаговой ремень или ролик.

НАТЯЖЕНИЕ УСТАНОВЛЕННОГО РАНЕЕ ШАГОВОГО РЕМНЯ

1. Войдите в меню тренировки Ручное управление, и дайте беговой дорожке поработать в течение пяти минут на скорости 5,0 миль в час (8,0 км/ч).

Примечание. НЕ БЕГИТЕ И НЕ ИДИТЕ ПО РЕМНЮ.

2. Снизьте скорость до 2,0 миль в час (3,2 км/ч). Начните ходьбу по беговой дорожке. Крепко сожмите поручни и с силой нажмите на шаговый ремень возле крышки двигателя в направлении противоположном движению ремня. Если ремень соскальзывает, перейдите к шагу 3. Если ремень не соскальзывает, натяжение достаточное.
3. Остановите беговую дорожку при помощи кнопки СТОП. Поверните болты натяжки ремня на четверть оборота по часовой стрелке в каждую сторону.
4. Повторяйте ШАГИ 2 и 3 до тех пор, пока ремень не будет соскальзывать. При регулировке болтов натяжки ремня не выполняйте более одного полного оборота (четыре четверть оборотов) в одну сторону.
5. Войдите в меню тренировки РУЧНОЕ УПРАВЛЕНИЕ, дайте беговой дорожке поработать на скорости 2,0 миль в час (3,2 км/ч) для проверки правильности подгонки ремня. Если шаговый ремень смещается влево или вправо, см. *Подгонка (центрирование) шагового ремня* на предыдущей странице.

Во время регулировки ремня не перезатягивайте болты натяжки. Чрезмерное затягивание болтов может слишком натянуть и повредить шаговый ремень или подшипники ролика. Нельзя закручивать болты более, чем на один полный оборот в обоих направлениях.

6.7 ПРОАКТИВНОЕ УВЕДОМЛЕНИЕ ОБ ИЗНОСЕ РЕМНЯ

Беговая дорожка проактивно уведомляет менеджера заведения об износе ремня с помощью диагностики. На пульте управления беговой дорожкой светится один индикатор (если включено менеджером), когда требуется проверка ремня. Данный световой индикатор располагается в верхнем левом углу окна профиля тренировки.

- Автоматическое напоминание о необходимости осмотра ремня после пробега в 30000 миль (48000 км)
- Уведомление на основании ошибок «Невозможно достичь целевой скорости» для конкретных значений веса/ скорости пользователей: (Фактическое отображаемое сообщение: «НЕВОЗМОЖНО ДОСТИЧЬ ЦЕЛЕВОЙ СКОРОСТИ»)

Чтобы проверить уведомления:

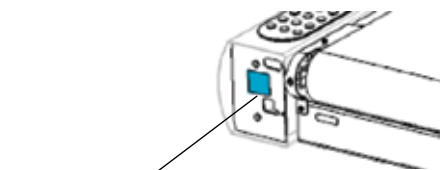
Чтобы войти в меню «Информация о дорожке/платформе», нажмите и удерживайте клавишу ПАУЗА и дважды нажмите клавишу ОЧИСТИТЬ. Продолжайте удерживать нажатой клавишу ПАУЗА, пока в ЗОНЕ СООБЩЕНИЙ не появится сообщение «СЕРВИСНОЕ МЕНЮ». Используйте клавиши со стрелками ВВЕРХ и ВНИЗ ВРЕМЕНИ для перехода в меню ИНФОРМАЦИЯ.

Примечание. Уведомления автоматически очищаются после отображения.

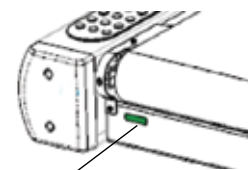
6.8 КАК ПОЛУЧИТЬ СЕРВИСНЫЙ / СЕРИЙНЫЙ НОМЕР ИЗДЕЛИЯ

1. Установите признаки неисправности и еще раз просмотрите инструкции по эксплуатации. Проблема может возникнуть из-за недостаточного изучения функций тренажера и тренировочных программ.
2. Найдите и запишите серийный номер устройства, который располагается на задней части устройства возле ограждения для пальцев ног и под левой задней заглушкой.
3. Обратитесь в Службу по работе с клиентами компании Life Fitness.

Снимите пластиковую наклейку, под которой находится большой ярлык с серийным номером.



Большой Ярлык с Серийным Номером



Большой Ярлык с Серийным Номером

7 ТЕХНИЧЕСКИЕ ХАРАКТЕРИСТИКИ

7.1 ТЕХНИЧЕСКИЕ ХАРАКТЕРИСТИКИ МОДЕЛИ БЕГОВОЙ ДОРОЖКИ LIFE FITNESS CLST

Предназначенное использование:	Интенсивное/коммерческое
Максимальный вес пользователя:	400 фунтов/181 кг
Скоростной диапазон:	0,3 -14,0 миль/ч (0,5-23 км/ч) с приращением 0,1
Диапазон подъемов:	0%-15% (с приращением 0,1%)
Привод:	двигатель, работающий от переменного тока, с регулятором частоты вращения двигателя MagnaDrive™
Тип двигателя:	переменной скорости, работающий от переменного тока
Ёмкость двигателя:	4,0 л.с. в продолжительном режиме
Требования к питанию:	120 вольт, 20 ампер (США). См. <i>Электротехнические Требования</i> для получения информации относительно электротехнических требований за пределами США.
Ролики:	3,5 дюймов / 9 сантиметров в диаметре, с высокой точностью обработки, передний и задний
Шаговый ремень:	60 дюймов длина x 20 дюймов ширина (152 см длина x 51 см ширина), многослойный
Система вождения:	Пропитанный в смазке шаговый ремень
Тип настила:	3/4 дюйма (1,9 см) средней плотности двухсторонний фибролит
Система амортизации:	Запатентованная система амортизации FlexDeck® с LifeSprings™
Ergo™ Передний поручень:	Эргономичная форма, запрессованные эластомерные рукоятки
Боковые поручни:	Длиной 26 дюймов (66 см), расширяющиеся, консольные, запрессованные эластомерные рукоятки
Системы остановки:	Красные и жёлтые магнитные стропки системы аварийной остановки, нажимной выключатель остановки занятия, рельефный и выступающий вперёд
Тренировочные программы:	Quick Start (Быстрый старт), Manual (Ручное управление), Cardio (Кардио), Fat Burn (Сжигание жира), Heart Rate Hill™ (Подъем в гору и сердечный ритм), Heart Rate Interval™ (Интервал сердечного ритма), Extreme Heart Rate™ (Экстремальный сердечный ритм) Random (Случайный выбор), Hill (Подъем в гору), Sport Training™ (Спортивная тренировка) (5 км и 10 км), Speed Interval Training (Интервальная тренировка по скорости), Calories Goal (Задача по калориям), Distance Goal (Задача по дистанции), Time in Zone Goal (Задача по времени в зоне), Time-based Goal (Задача по времени), Custom Workouts (Пользовательские тренировочные программы) (6), Life Fitness Fit Test (Тест на уровень физической подготовки Life Fitness), Army PFT (Армейский КФП), Navy PRT (Военно-морской КФП), Air Force PRT (КФП ВВС), Marine PFT (КФП морской пехоты), протокол WFI Submax, Комплекс физической эффективности (PEB), режим нормализации, режим марафона
Уровни:	20 (Hill (Подъем в гору), Random (Случайный выбор), тренировки на 5 и 10 км.)
Системы отслеживания сердечного ритма:	Патентованная цифровая контактная система отслеживания сердечного ритма Lifepulse™ и дистанционно совместимая система отслеживания сердечного ритма Polar®
Пульт управления отображает:	Истекшее время, общее расстояние, пройденное расстояние, общее количество израсходованных калорий, темп, расход калорий в час, сердечный ритм, целевой сердечный ритм, ватты, метаболические эквиваленты, профиль тренировки, пользовательское начальное сообщение, скорость, уклон
Порты (2):	Взаимозаменяемое соединение «Network ready» (Сеть) и порт «Fitness Entertainment» (Оборудование для фитнеса), тип RJ45 (параметры электропитания соответствуют техническим требованиям FitLinxx CSAFE от 4 августа 2004 года: от 4,75 до 10 вольт постоянного тока; максимальный ток — 85 мА)
Зарядка и питание iPod:	5 В постоянного тока при 500 мА
Совместимость с iPod:	Воспроизведение / пауза Управление громкостью / отключение звука Предыдущая дорожка / Следующая дорожка (нажатие клавиши) Перемотка вперед / Перемотка назад (удержание кнопки)
Разъем для наушников:	3,5 мм стерео, макс. 150 мВт

ФИЗИЧЕСКИЕ РАЗМЕРЫ		
	Только база	Только пульт управления
Длина:	83 дюйма / 211 см	33,5 дюйма / 85 см
Ширина:	37 дюймов / 94 см	5 дюймов / 13 см
Высота:	63,5 дюйма / 161 см	15,75 дюйма / 40 см
Низкое напряжение:	403 фунт / 183 кг	9 фунтов / 4 кг
Высокое напряжение:	413 фунтов / 187 кг	
Высота шагового подъема:	11 дюймов / 28 см	
РАЗМЕРЫ ПРИ ДОСТАВКЕ		
Длина:	87 дюймов / 221 см	36,5 дюйма / 93 см
Ширина:	43 дюйма / 109 см	6,5 дюйма / 85 см
Высота:	23,5 дюймов / 60 см	19 дюймов / 48 см
Низкое напряжение:	465 фунтов / 211 кг	14 фунтов / 6 кг
Высокое напряжение:	475 фунта / 215 кг	

7.2 ИНФОРМАЦИЯ О ГАРАНТИИ

ГАРАНТИЯ НА МОДЕЛЬ: БЕГОВАЯ ДОРОЖКА CLST

ПРИМЕЧАНИЕ. Как только коммерческая продукция будет размещена в частной квартире (доме), она автоматически подпадает под действие потребительской гарантии, предоставляемой на изделия такой категории. Действие гарантии вступает в силу с даты первоначальной продажи.

ЧТО ПРЕДУСМАТРИВАЕТ ГАРАНТИЯ

На данное **коммерческое оборудование для тренировок** Life Fitness («Изделие») распространяется гарантия отсутствия дефектов материалов и изготовления.

КОМУ ПРЕДОСТАВЛЯЕТСЯ ГАРАНТИЯ

Первоначальному покупателю или любому лицу, получившему Тренажер в качестве подарка от первоначального покупателя.

СРОК ГАРАНТИИ

Срок действия гарантии на данный Тренажер предусматривается в соответствии с директивами, перечисленными в таблице, предоставляемой вместе с гарантийным формуляром.

КТО ОПЛАЧИВАЕТ ТРАНСПОРТИРОВКУ И СТРАХОВКУ ДЛЯ ПРОВЕДЕНИЯ СЕРВИСНОГО ОБСЛУЖИВАНИЯ

Если Изделие или любая деталь, покрытая гарантией, должна быть возвращена в сервисный центр для ремонта, **мы, компания Life Fitness**, оплачиваем транспортировку и затраты на страхование в течение первого года. **Вы** оплачиваете расходы по транспортировке и страховке в течение второго и третьего года (в случае необходимости).

ЧТО МЫ ПРЕДПРИМЕМ ДЛЯ УСТРАНЕНИЯ ДЕФЕКТОВ, НА КОТОРЫЕ РАСПРОСТРАНЯЕТСЯ ГАРАНТИЯ

Мы предоставим вам любую новую или восстановленную запасную деталь или компонент либо, на наше усмотрение, заменим Тренажер. На такие запасные детали гарантия предоставляется на оставшийся срок первоначального гарантийного периода.

ЧТО НЕ ПРЕДУСМАТРИВАЕТ ГАРАНТИЯ

Любые неисправности или поломки, возникшие в результате несанкционированного обслуживания, неправильного использования, несчастного случая, небрежности, неправильной сборки или установки, попадания строительного мусора внутрь Изделия, ржавчины или коррозии, появившихся в результате местонахождения Изделия, изменения или модификации без нашего письменного согласия или использования, управления или технического обслуживания Вами Изделия с нарушением правил, указанных в Руководстве по эксплуатации («Руководство»).

Изделие поставляется с двумя взаимозаменяемыми портами типа RJ45 «Network ready» (Сеть) и «Fitness Entertainment» (Оборудование для фитнеса). Эти порты соответствуют следующему разделу технических требований FitLinxx CSAFE от 4 августа 2004 г.: от 4,75 до 10 вольт постоянного тока; максимальный ток — 85 мА. Если при использовании изделия нагрузка превышает значения, указанные в технических требованиях FitLinxx CSAFE, гарантия действовать не будет.

Все условия данной гарантии являются недействительными в случае, если данный Тренажер вывозится за пределы континентальных границ Соединенных Штатов Америки (за исключением Аляски, Гавайев и Канады), и в этом случае подпадают под условия, предоставляемые местными уполномоченными представителями Life Fitness в конкретной стране.

ЧТО ВАМ НЕОБХОДИМО СДЕЛАТЬ

Сохраните документ, удостоверяющий покупку (получение нами приложенной регистрационной карточки обеспечивает регистрацию информации о покупке, однако ее отправка не является обязательной);

используйте, эксплуатируйте и проводите техническое обслуживание устройства в соответствии с указаниями, изложенными в Руководстве;

уведомляйте Службу по работе с клиентами обо всех обнаруженных дефектах в течение 10 дней с момента обнаружения при наличии соответствующих инструкций;

верните бракованную деталь для замены или, при необходимости, все изделие для проведения ремонта.

РУКОВОДСТВО ПО ЭКСПЛУАТАЦИИ

Перед началом эксплуатации Тренажера **НЕОБХОДИМО ВНИМАТЕЛЬНО ПРОЧИТАТЬ ДАННОЕ РУКОВОДСТВО.** Не забывайте периодически выполнять требования по техническому обслуживанию, предусмотренные в данном Руководстве, с целью обеспечения надлежащей работы Тренажера и удовлетворения ваших требований к нему.

КАК ЗАМЕНИТЬ ДЕТАЛИ И ВОСПОЛЬЗОВАТЬСЯ СЕРВИСНЫМ ОБСЛУЖИВАНИЕМ

Просто позвоните в Службу по поддержке клиентов по телефону **(800) 351-3737** или **(847) 451-0036** с понедельника по пятницу с 8:00 до 18:00 по центральному стандартному времени и назовите свое имя, адрес и серийный номер изделия (см. контактную информацию службы по поддержке клиентов на стр. 1). Вы получите инструкции по получению запасных деталей, или, в случае необходимости, договоритесь о сервисном обслуживании по месту нахождения вашего Изделия, либо получите совет, как и куда отправить Изделие для проведения сервисного обслуживания.

Перед отправкой:

1. **получите** номер разрешения на возврат (**RA#**) от Службы поддержки клиентов
2. **тщательно упакуйте** изделие (по возможности, используйте оригинальную картонную упаковку для транспортировки)
3. **Напишите** свой **RA#** на внешней стороне упаковки.
4. **Застрахуйте** консоль.
5. **Вложите** письмо с объяснением дефекта или проблемы и копию документа, удостоверяющего покупку, если вы считаете, что услуга покрывается гарантией.

ИСКЛЮЧИТЕЛЬНАЯ ГАРАНТИЯ

ДАННАЯ ОГРАНИЧЕННАЯ ГАРАНТИЯ ЗАМЕНЯЕТ СОБОЙ ВСЕ ДРУГИЕ ГАРАНТИИ ЛЮБОГО РОДА, КАК ЯВНЫЕ, ТАК И ПОДРАЗУМЕВАЕМЫЕ, ВКЛЮЧАЯ ПОДРАЗУМЕВАЕМЫЕ ГАРАНТИИ ТОВАРНОГО СОСТОЯНИЯ И СООТВЕТСТВИЯ ОПРЕДЕЛЕННОЙ ЦЕЛИ (НО НЕ ОГРАНИЧИВАЯСЬ ИМИ), А ТАКЖЕ ЛЮБЫЕ ДРУГИЕ ОБЯЗАТЕЛЬСТВА ИЛИ ОТВЕТСТВЕННОСТЬ С НАШЕЙ СТОРОНЫ. Мы не берем на себя какие-либо другие обязательства или ответственность, а также не даем разрешения каким бы то ни было лицам возлагать их на нас в отношении продажи данного изделия. Ни при каких обстоятельствах мы не несем ответственность по данной гарантии или другим образом за любой ущерб, причиненный кому-либо или имуществу, включая любую потерю прибыли или сбережений, какие-либо реальные, косвенные, побочные, случайные убытки любого характера, возникшие в результате использования или невозможности использования данного изделия. В некоторых штатах не допускается отказ от косвенных гарантий или ответственности за побочные или косвенные убытки или их ограничение, так что вышеуказанные ограничения или отказ могут к вам не относиться.

ВНЕСЕНИЕ ИЗМЕНЕНИЙ В ГАРАНТИЮ НЕ ДОПУСКАЕТСЯ

Никто не вправе изменять, вносить поправки или продлевать сроки данной ограниченной гарантии.

ДЕЙСТВИЕ ЗАКОНОВ ШТАТА

Данная гарантия предоставляет вам определенные юридические права, а также вы можете иметь другие права, которые могут варьироваться в разных штатах.

МЫ ЗАВЕРЯЕМ ВАС

Наши изделия разрабатываются и изготавливаются в соответствии с самыми высокими стандартами.

Мы хотим, чтобы вы были полностью удовлетворены занятиями на наших Тренажерах, и сделаем все возможное в соответствии с условиями данной гарантии, чтобы вы сохраняли уверенность в том, что совершили лучшую покупку!

МОДЕЛЬ	7 лет	2 года	1 год	6 месяцев
Беговая дорожка CLST	<ul style="list-style-type: none">✓ Амортизаторы Lifespring™✓ Электродвигатель✓ Рама	<ul style="list-style-type: none">✓ Электроника (то есть, силовые блоки управления, такие как регулятор частоты вращения двигателя и плата консоли)	<ul style="list-style-type: none">✓ Механика (то есть, ремень и платформа)✓ Электромеханика (то есть, переключатели, двигатель подъема, электроды)✓ Работа	<ul style="list-style-type: none">✓ Покрытие консоли✓ Сетевой шнур✓ Пластмассовые детали

Free Manuals Download Website

<http://myh66.com>

<http://usermanuals.us>

<http://www.somanuals.com>

<http://www.4manuals.cc>

<http://www.manual-lib.com>

<http://www.404manual.com>

<http://www.luxmanual.com>

<http://aubethermostatmanual.com>

Golf course search by state

<http://golfingnear.com>

Email search by domain

<http://emailbydomain.com>

Auto manuals search

<http://auto.somanuals.com>

TV manuals search

<http://tv.somanuals.com>