

# **CLUB SERIES TREADMILL (CST) (LOOPBAND, CLUB-SERIE)**

**GEBRUIKERSHANDLEIDING**

**M051-00K60-A100**



**LifeFitness**  
WHAT WE LIVE FOR

## HOOFDKANTOOR

5100 River Road  
Schiller Park, Illinois 60176 • VS  
+1 847.288.3300 • Fax: 847.288.3703  
800.735.3867 (gratis binnen de VS en Canada)  
Wereldwijde website: [www.lifefitness.com](http://www.lifefitness.com)

## INTERNATIONALE KANTOREN

### NOORD-, MIDDEN- EN ZUID-AMERIKA

#### Noord-Amerika Life Fitness Inc.

5100 N River Road  
Schiller Park, IL 60176 VS  
Telefoon: (847) 288 3300  
Fax: (847) 288 3703  
E-mail service: [customersupport@lifefitness.com](mailto:customersupport@lifefitness.com)  
E-mail sales/marketing: [consumerproducts@lifefitness.com](mailto:consumerproducts@lifefitness.com)  
Kantooruren: 7:00 - 18:00 uur (CST)

#### Brazilië Life Fitness Brasil

Av. Cidade Jardim, 900  
Jd. Paulistano  
São Paulo, SP 01454-000  
BRAZILIË  
SAC: 0800 773 8282  
Telefoon: +55 (11) 3095 5200  
Fax: +55 (11) 3095 5201  
E-mail service: [suporte@lifefitness.com.br](mailto:suporte@lifefitness.com.br)  
E-mail sales/marketing: [lifefitness@lifefitness.com.br](mailto:lifefitness@lifefitness.com.br)  
Kantooruren service:  
9:00 - 17:00 uur (BRT) (maandag-vrijdag)  
Kantooruren winkel:  
9:00 - 20:00 uur (BRT) (maandag-vrijdag)  
10:00 - 16:00 uur (BRT) (zaterdag)

#### Latijns-Amerika en Caribisch Gebied\* Life Fitness Inc.

5100 N River Road  
Schiller Park, IL 60176 VS  
Telefoon: (847) 288 3300  
Fax: (847) 288 3703  
E-mail service: [customersupport@lifefitness.com](mailto:customersupport@lifefitness.com)  
E-mail sales/marketing: [commercialsales@lifefitness.com](mailto:commercialsales@lifefitness.com)  
Kantooruren: 7:00 uur - 18:00 uur (CST)

### EUROPA, MIDDEN-OOSTEN EN AFRIKA (EMEA)

#### Nederland & Luxemburg Life Fitness Atlantic BV

Bijdorplein 25-31  
2992 LB Barendrecht  
NEDERLAND  
Telefoon: (+31) 180 646 666  
Fax: (+31) 180 646 699  
E-mail service: [service.benelux@lifefitness.com](mailto:service.benelux@lifefitness.com)  
E-mail sales/marketing:  
[marketing.benelux@lifefitness.com](mailto:marketing.benelux@lifefitness.com)  
Kantooruren: 9:00 - 17:00 uur (CET)

#### Verenigd Koninkrijk & Ierland Life Fitness UK LTD

Queen Adelaide  
Ely, Cambs, CB7 4UB  
Telefoon: Algemeen kantoor (+44) 1353.666017  
Klantenservice (+44) 1353.665507  
Fax: (+44) 1353.666018  
E-mail service: [uk.support@lifefitness.com](mailto:uk.support@lifefitness.com)  
E-mail sales/marketing: [life@lifefitness.com](mailto:life@lifefitness.com)  
Kantooruren:  
Algemeen kantoor: 9:00 - 17:00 uur (GMT)  
Klantenservice: 8:30 - 17:00 uur (GMT)

#### Duitsland & Zwitserland Life Fitness Europe GMBH

Siemensstraße 3  
85716 Unterschleißheim  
DUITSLAND  
Telefoon: (+49) 89.31 77 51.0 (Duitsland)  
(+41) 0848 000 901 (Zwitserland)  
Fax: (+49) 89.31 77 51.99 (Duitsland)  
(+41) 043 818 07 20 (Zwitserland)  
E-mail service: [kundendienst@lifefitness.com](mailto:kundendienst@lifefitness.com)  
E-mail sales/marketing: [kundenberatung@lifefitness.com](mailto:kundenberatung@lifefitness.com)  
Kantooruren: 08.30 - 16.30 uur (CET)

#### Oostenrijk Life Fitness Austria

Vertriebs G.m.b.H.  
Dückerstraße 7-9/3/36  
1220 Wenen  
OOSTENRIJK  
Telefoon: (+43) 1.61.57.198  
Fax: (+43) 1.61.57.198.20  
E-mail service: [kundendienst@lifefitness.com](mailto:kundendienst@lifefitness.com)  
E-mail sales/marketing: [kundenberatung@lifefitness.com](mailto:kundenberatung@lifefitness.com)  
Kantooruren: 08.30 - 16.30 uur (CET)

#### Spanje Life Fitness IBERIA

C/Frederic Mompou 5, 1<sup>er</sup> a  
08960 Sant Just Desvern Barcelona  
SPANJE  
Telefoon: (+34) 93.672.4660  
Fax: (+34) 93.672.4670  
E-mail service: [info.iberia@lifefitness.com](mailto:info.iberia@lifefitness.com)  
E-mail sales/marketing: [info.iberia@lifefitness.com](mailto:info.iberia@lifefitness.com)  
Kantooruren:  
9:00 - 18:00 uur (maandag - donderdag)  
8:30 - 15:00 uur (vrijdag)

#### België Life Fitness Benelux NV

Parc Industriel de Petit-Rechain  
4800 Verviers  
BELGIË  
Telefoon: (+32) 87 300 942  
Fax: (+32) 87 300 943  
E-mail service: [service.benelux@lifefitness.com](mailto:service.benelux@lifefitness.com)  
E-mail sales/marketing: [marketing.benelux@lifefitness.com](mailto:marketing.benelux@lifefitness.com)  
Kantooruren: 9:00 - 17:00 uur (CET)

#### Italië Life Fitness Europe GmbH

Siemensstraße 3  
85716 Unterschleißheim  
DUITSLAND  
Telefoon: (+39) 02-55378611  
Service: 800438836 (In Italië)  
Fax: (+39) 02-55378699  
E-mail service: [assistentatecnica@lifefitness.com](mailto:assistentatecnica@lifefitness.com)  
E-mail sales/marketing: [info@lifefitnessitalia.com](mailto:info@lifefitnessitalia.com)  
Kantooruren: 08:30 - 16:30 uur (CET)

#### Alle overige EMEA-landen & Distributeurs C-EMEA\*

Bijdorplein 25-31  
2992 LB Barendrecht  
NEDERLAND  
Telefoon: (+31) 180 646 644  
Fax: (+31) 180 646 699  
E-mail service: [service.db.cemea@lifefitness.com](mailto:service.db.cemea@lifefitness.com)  
E-mail sales/marketing:  
[marketing.db.cemea@lifefitness.com](mailto:marketing.db.cemea@lifefitness.com)  
Kantooruren: 9:00 - 17:00 uur (CET)

### AZIË PACIFIC (AP)

#### Japan Life Fitness Japan

Nippon Brunswick Bldg., #8F  
5-27-7 Sendagaya  
Shibuya-Ku, Tokio  
Japan 151-0051  
Telefoon: (+81) 3.3359.4309  
Fax: (+81) 3.3359.4307  
E-mail service: [service@lifefitnessjapan.com](mailto:service@lifefitnessjapan.com)  
E-mail sales/marketing: [sales@lifefitnessjapan.com](mailto:sales@lifefitnessjapan.com)  
Kantooruren: 9:00 - 17:00 uur (JAPAN)

#### China en Hongkong Life Fitness Asia Pacific LTD

Room 2610, Miramar Tower  
132 Nathan Road  
Tsimshatsui, Kowloon  
HONGKONG  
Telefoon: (+852) 2891.6677  
Fax: (+852) 2575.6001  
E-mail service: [HongKongEnquiry@lifefitness.com](mailto:HongKongEnquiry@lifefitness.com)  
E-mail sales/marketing: [ChinaEnquiry@lifefitness.com](mailto:ChinaEnquiry@lifefitness.com)  
Kantooruren: 9:00 - 18:00 uur

#### Alle andere landen in Azië Pacific & distributeurs Azië Pacific\*

Room 2610, Miramar Tower  
132 Nathan Road  
Tsimshatsui, Kowloon  
HONGKONG  
Telefoon: (+852) 2891.6677  
Fax: (+852) 2575.6001  
E-mail service: [HongKongEnquiry@lifefitness.com](mailto:HongKongEnquiry@lifefitness.com)  
E-mail sales/marketing: [ChinaEnquiry@lifefitness.com](mailto:ChinaEnquiry@lifefitness.com)  
Kantooruren: 9:00 - 18:00 uur

\* Zie tevens [www.lifefitness.com](http://www.lifefitness.com) voor informatie over plaatselijke vertegenwoordigers of leveranciers.

# INHOUDSOPGAVE

Hoofdstuk/ paragraaf	Beschrijving	
1	De Eerste Stappen . . . . .	5
1.1	Belangrijke Veiligheidsinstructies . . . . .	5
1.2	Opstellen . . . . .	7
2	Bedieningspaneel En Activiteitszone . . . . .	10
2.1	Overzicht Van Bedieningspaneel En Activiteitszone . . . . .	10
2.2	Console Overlay And Activity Zone Descriptions . . . . .	11
2.3	Leesrek En Accessoirehouders . . . . .	13
3	Heart Rate Zone Training® . . . . .	14
3.1	Het Belang Van Heart Rate Zone Training® . . . . .	14
3.2	Hartslagmeting . . . . .	15
4	De Trainingen . . . . .	16
4.1	Overzicht Van De Trainingen . . . . .	16
4.2	Gebruik Van De Trainingen . . . . .	18
4.3	Beschrijving Van De Trainingen . . . . .	19
4.4	Effectief Trainen Op De Life Fitness-Loopband . . . . .	28
5	Servicemenu (Optionele Instellingen) . . . . .	30
5.1	Het Servicemenu Openen En Gebruiken . . . . .	30
5.2	Manager's Configuration (Managerconfiguratie) (Optionele Instellingen) . . . . .	31
6	Onderhoud En Technische Gegevens . . . . .	35
6.1	Tips Voor Preventief Onderhoud . . . . .	35
6.2	Schema Voor Preventief Onderhoud . . . . .	36
6.3	Problemen Met De Loopband Oplossen . . . . .	37
6.4	Oplossen Van Problemen Met De Optionele Polar® Telemetrie-Hartslagborstband . . . . .	40
6.5	Oplossen Van Problemen Met De iPod® . . . . .	42
6.6	De Loopband Bijstellen En Spannen . . . . .	44
6.7	Proactieve Bandslijtagemelding . . . . .	45
6.8	Productservice / Plaats Van Het Serienummer . . . . .	45
7	Specificaties . . . . .	46
7.1	Specificaties Van De Life Fitness CST Loopband . . . . .	46
7.2	Garantie-Informatie . . . . .	47

Voordat u dit product in gebruik neemt, is het van essentieel belang dat u deze gebruikershandleiding in zijn GEHEEL doorneemt, evenals ALLE montage-instructies.

De handleiding beschrijft de installatie van het apparaat en geeft aanwijzingen over het juiste en veilige gebruik.

Klasse HB (woonhuizen): huishoudelijk gebruik.



**VOORZICHTIG: Bij aanpassingen of veranderingen van dit apparaat kan de productgarantie vervallen.**

Elke servicebeurt, behalve schoonmaken of onderhoud door de gebruiker, moet door een erkende servicemonteur worden uitgevoerd. Het apparaat bevat geen onderdelen die door de gebruiker kunnen worden gerepareerd.

Deze gebruikershandleiding beschrijft de werking en functies van het onderstaande product:

**Integrity Series Treadmill (CST)**

Zie "Specificaties" in deze handleiding voor productspecifieke functies.

**Doel:** De loopband is een trainingsapparaat waarop de gebruiker op een bewegende ondergrond op de plaats kan wandelen of hardlopen.

Life Fitness acht het ZEER raadzaam dat u, voordat u aan een trainingsprogramma begint, eerst de arts bezoekt voor een volledig medisch onderzoek, in het bijzonder indien er in uw familie personen met hoge bloeddruk of een hartaandoening voorkomen, of indien u ouder dan 45 bent, rookt, een hoog cholesterolgehalte hebt, zwaarlijvig bent of indien u het afgelopen jaar niet regelmatig hebt getraind.

Indien u tijdens de training het gevoel hebt het bewustzijn te gaan verliezen, duizelig of kortademig wordt of pijn hebt, stop de training dan onmiddellijk.

# 1 DE EERSTE STAPPEN

## 1.1 BELANGRIJKE VEILIGHEIDSINSTRUCTIES

Lees alle instructies voordat u de loopband gaat gebruiken.

- **GEVAAR:** Trek altijd de stekker van het Life Fitness-apparaat uit het stopcontact voordat u het apparaat schoonmaakt of onderhoudt om de kans op elektrische schokken te beperken.
- **WAARSCHUWING:** Om de kans op brandwonden, brand, elektrische schokken en lichamelijk letsel te beperken, is het van essentieel belang dat elk apparaat op een geaard stopcontact wordt aangesloten.
- **WAARSCHUWING:** Zorg voor een vrije ruimte van 6,5 feet (2 meter) bij 3 feet (1 meter) achter de loopband die geen obstakels bevat, inclusief muren/wanden, meubilair en andere apparatuur.
- **WAARSCHUWING:** Zorg dat noodstopkoord met een klem aan de gebruiker bevestigd is en zich op de juiste plaats op de loopband bevindt voordat u met de training begint.
- Zet de AAN/UIT-schakelaar in de stand UIT en trek de stekker uit het stopcontact om het apparaat uit te schakelen.
- Gebruik nooit een Life Fitness-apparaat als het netsnoer of de stekker beschadigd is, of als het apparaat gevallen of beschadigd is of zelfs gedeeltelijk in het water is ondergedompeld. Neem in dat geval contact op met de klantenservice van Life Fitness.
- Plaats het apparaat zodanig dat de stekker gemakkelijk bereikbaar is.
- Houd het netsnoer uit de buurt van verwarmde oppervlakken. Trek het apparaat niet vooruit aan het netsnoer en gebruik het snoer niet als handgreep. Leid het netsnoer niet over de vloer onder of langs de zijkant van de loopband. Raadpleeg paragraaf 1.2 voor de juiste verloop van het netsnoer.
- Als het netsnoer beschadigd is, moet het worden vervangen door de fabrikant, een erkende servicemonteur of een soortgelijke deskundige om gevaren te voorkomen.
- Gebruik dit apparaat niet op plaatsen waar spuitbussen worden gebruikt of waar zuurstof wordt toegediend. Deze producten verhogen de kans op brand en explosie.
- Volg altijd de instructies die op het bedieningspaneel worden aangegeven.
- Nauw toezicht is geboden als het apparaat in de nabijheid van kinderen of gehandicapten wordt gebruikt.
- Gebruik dit apparaat niet buiten, naast een zwembad of in een vochtige ruimte.
- Gebruik het Life Fitness-apparaat nooit als de luchtgaten geblokkeerd zijn. Zorg dat de luchtgaten vrij zijn van pluizen, haar of ander blokkerend materiaal.
- Steek geen voorwerpen in de openingen van dit apparaat. Als iets in het apparaat valt, zet de stroom dan uit, trek de stekker uit het stopcontact en haal het voorwerp er voorzichtig uit. Neem als u het voorwerp niet kunt bereiken contact op met de klantenservice van Life Fitness.
- Plaats nooit bekertjes met vloeistof rechtstreeks op het toestel, maar gebruik hiervoor een accessoirehouder. Gebruik van bekertjes met een deksel wordt aanbevolen.
- Gebruik dit apparaat niet met blote voeten. Draag altijd schoenen. Draag schoenen met rubberen zolen of antislipzolen. Schoenen met hakken, leren zolen, noppen of spikes zijn niet geschikt. Controleer of er geen steentjes in de zolen vastzitten.
- Houd losse kleding, veters en handdoeken uit de buurt van bewegende onderdelen.
- Reik niet in of onder het apparaat en kantel het niet tijdens het gebruik.
- De leuning kan zo nodig gebruikt worden voor meer stabiliteit, maar ze zijn niet voor continu gebruik.
- Stap de loopband nooit op of af terwijl hij in beweging is. Maak gebruik van de leuning voor extra houvast. In geval van nood, als u bijvoorbeeld struikelt, moet u de leuning vastpakken en uw voeten op de zijplatforms zetten.
- Loop of jog nooit achteruit op de loopband.

- Wanneer de loopband stilgezet moet worden, zet u het scherm op SELECT WORKOUT (KIES TRAINING). (Druk tweemaal op STOP als dit nog niet op het scherm staat.) Houd vervolgens de toets SPEED DOWN (SNELHEID VERLAGEN) ingedrukt en druk op PAUZE. Op het scherm verschijnt nu "IMMOBILIZED (STILGEZET)". In deze stand werkt de loopband niet. De band en hellingmotoren zijn uitgeschakeld. De loopband blijft in deze stand staan tijdens het resetten, aan en uit zetten enz. Om terug te gaan naar de normale werking herhaalt u dezelfde toetsenreeks: houd de toets SPEED DOWN (SNELHEID VERLAGEN) ingedrukt en druk dan op PAUZE. Op het scherm verschijnt weer "SELECT WORKOUT (KIES TRAINING)".
- Gebruik dit apparaat alleen voor het in deze handleiding beschreven doel. Gebruik geen accessoires die niet door de fabrikant zijn aanbevolen.

**BEWAAR DEZE INSTRUCTIES OM  
LATER TE KUNNEN RAADPLEGEN.**

## 1.2 OPSTELLEN

Lees de handleiding voordat u de Life Fitness loopband gaat installeren. Plaats de loopband op de plaats van gebruik voordat u met de installatie begint.

### ELEKTRISCHE VEREISTEN

De Life Fitness Loopband CST is een non-dedicated elektrische lijn volgens de configuraties die in de grafiek hieronder.

Netspanning (VAC)	Frequentie (Hz)	Nominale stroom (A)
100	50 / 60	12
120	50 / 60	12
200	50 / 60	9
220	50 / 60	9
230	50 / 60	9
240+	50 / 60	9

**Opmerking:** verander niets aan de meegeleverde stekker. Als de stekker niet in het aanwezige stopcontact past, laat dan een erkende elektriciën een geschikt stopcontact installeren.

### AARDINGSINSTRUCTIES

Dit Life Fitness-apparaat moet goed geaard zijn. Mocht de loopband niet meer (goed) werken, dan zorgt een goede aarding voor een pad van de laagste weerstand voor de stroom en vermindert zo de kans dat iemand die het apparaat aanraakt of gebruikt, een schok krijgt. Elk apparaat is voorzien van een elektrisch snoer met een beschermingsleiding en een geaarde stekker. De stekker moet in een daarvoor geschikt stopcontact gestoken worden, dat volgens de geldende regels en voorschriften is geïnstalleerd en geaard.

**GEBRUIK GEEN tijdelijke adapter om deze stekker in Noord-Amerika in een tweepolig stopcontact te steken. Indien er geen goed geaard 15 A-stopcontact beschikbaar is, moet u deze door een erkende elektriciën laten installeren. Modellen voor 15 A of meer moeten aangesloten worden op een speciale stroomkring worden aangesloten.**

**GEVAAR:** Elektrische schokken kunnen ontstaan als de beschermingsleiding niet goed wordt aangesloten. Roep de hulp in van een erkende elektriciën als u niet precies weet hoe het apparaat geaard moet worden. Verander **NOOIT** de meegeleverde stekker. Als de stekker niet in het stopcontact past, laat dan een gediplomeerd elektricien een geschikt stopcontact installeren. Bij wijzigingen van de stekker vervalt de garantie.



## OPSTELLEN EN STABILISEREN VAN DE LIFE FITNESS-LOOPBAND

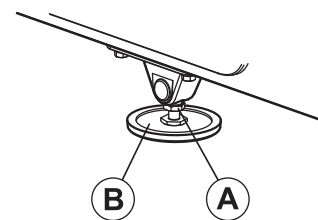
Volg alle veiligheidsinstructies van paragraaf 1.1 op en zet de loopband op de plaats waar hij gebruikt gaat worden. Zie hoofdstuk 7 voor het benodigde vloeroppervlak (afmetingen na montage).

### VRIJE RUIMTES

De volgende informatie wordt verstrekt als regionale veiligheidsinstructie betreffende vrije ruimtes rondom de buitenkant van de loopband.

- **EU:** De Europese veiligheidsnorm EN 957 vereist een minimale vrije ruimte van 6,5 feet (2 meter) vanaf de achterkant van de loopband naar een voorwerp of vlak.
- **Verenigde Staten en andere regio's:** De internationale norm ASTM F2115 - 05 adviseert een minimale vrije ruimte van 1,65 feet (0,5 meter) aan elke kant van de loopband en van 3 feet (1 meter) vanaf het verste punt van het bewegend oppervlak aan de achterkant van het apparaat of 6,5 feet (2 meter) vanaf het verste obstakelpunt aan de achterkant om in noodgevallen de loopband te kunnen verlaten.

Controleer de stabiliteit van het apparaat nadat het is opgesteld. Als het apparaat ook maar enigszins wiebelt, of als het niet stabiel staat, moet u bepalen welke poot de vloer niet raakt. Om het apparaat bij te stellen, draait u CONTRAMOER (A) los en verdraait u de STABILISATIEPOOT (B) totdat het apparaat niet meer wiebelt en beide stabilisatiepoten stevig op de vloer staan. Draai vervolgens de CONTRAMOER weer vast.



**Opmerking:** Voor de goede werking van het apparaat is het zeer belangrijk dat de stabilisatiepoot correct wordt afgesteld. Een onstabiel apparaat kan scheeflopen van de loopband veroorzaken. Een waterpas wordt aanbevolen om het toestel goed horizontaal te zetten.

### AAN/UIT-SCHAKELAAR

De ON/OFF (AAN/UIT)-schakelaar bevindt zich op het voorpaneel onderaan op de loopband. Hij heeft twee standen: "1" (één) voor ON (AAN) en "0" (nul) voor OFF (UIT).

### DE LOOPBAND CENTREREN

Wanneer de loopband geïnstalleerd is en horizontaal staat, moet u controleren of de band goed spoort. Steek eerst de stekker in een geschikt stopcontact. Zie *Elektrische vereisten* aan het begin van dit hoofdstuk voor details. Zet de loopband vervolgens AAN.

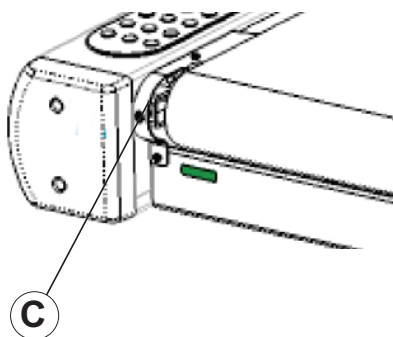
Laat iemand op de platforms aan weerskanten van het frame van de loopband staan. Ga nu nog niet op de band staan. Druk op de toets QUICK START (SNELSTART) en verhoog de snelheid tot 4 mph (6,4 km/u) met de pijl SPEED UP (SNELHEID VERHOGEN).

Als de band na inschakeling naar rechts afwijkt, laat iemand anders dan de rechter spanbout een kwartslag naar rechts draaien en vervolgens de linker spanbout (C) een kwartslag naar links. Zie de onderstaande illustratie. Nu moet de band weer precies in het midden van de rol lopen.

Als de band naar links afwijkt, draait u de linker spanbout een kwartslag naar rechts en vervolgens de rechter spanbout een kwartslag naar links zodat de band weer precies in het midden van de rol loopt.

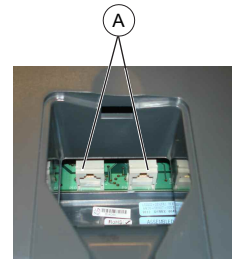
Herhaal dit totdat de loopband precies in het midden loopt. Laat de band enkele minuten lang draaien om er zeker van te zijn dat hij goed blijft lopen.

**Opmerking:** draai de stelschroeven niet meer dan een volle slag in elke richting. Neem contact op met de klantenservice van Life Fitness als de band na een volle slag nog niet goed sport.



## SERVICE ACCESS PORT

De twee netwerkpoorten van het type RJ45 (A) op de achterkant van het bedieningspaneel zijn onderling verwisselbaar. Met deze netwerkpoorten, die zich achter de toegangsklep aan de achterkant van het bedieningspaneel bevinden, zorgen voor software-updates console.

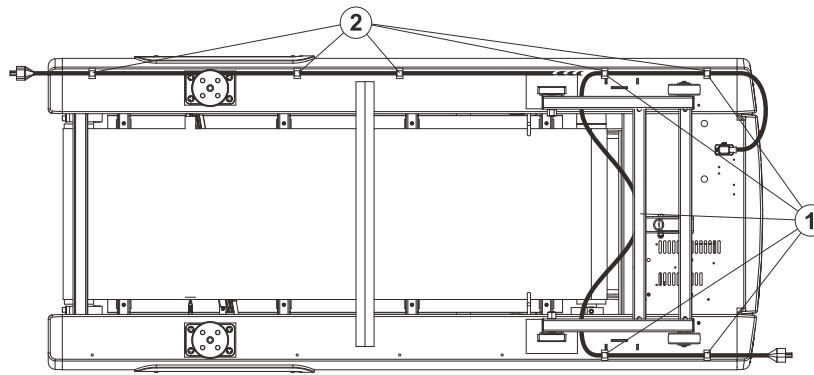


## VERLOOP VAN HET NETSNOER

Het netsnoer kan in een rechte lijn vanaf de loopband worden gelegd, worden ingekort en linksvoor (voor de gebruiker) uit de loopband komen of, met gebruikmaking van de snoerklemmen, onder het frame lopen en rechtsachter (voor de gebruiker) uit de loopband komen.

De volgende aanlegopties voor het netsnoer worden aanbevolen:

Trek de stekker uit het stopcontact en steek de klemmen in de daarvoor bestemde openingen. Zie de onderstaande illustratie. Plaats de klemmen volgens patroon 1 of 2 en zet het snoer vast met de klemmen, waarbij het teveel aan snoer tussen de klemmen blijft.



**Opmerking:** wellicht moet u de loopband kantelen om het netsnoer goed te kunnen aanleggen.

Als u het netsnoer op een stopcontact vóór de loopband wilt aansluiten, gebruikt u patroon 1.

**Opmerking:** om rekening met de helling van de loopband te houden, is bij stopcontacten vóór de loopband minstens 2 feet of 24 inch (60 cm) netsnoer nodig tussen het stopcontact en de laatste snoerklem.

Als u het netsnoer op een stopcontact achter de loopband wilt aansluiten, gebruikt u patroon 2.

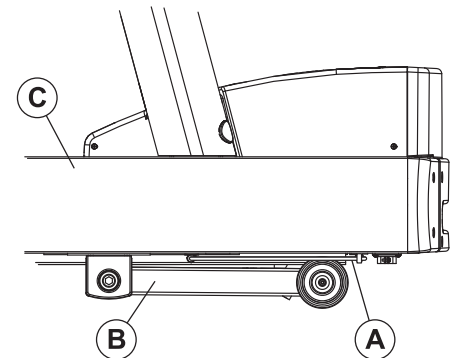


**WAARSCHUWING:** zorg voor een vrije ruimte van 6,5 feet (1,8 m) achter de loopband. Neem zo nodig contact op met de klantenservice van Life Fitness voor een optioneel langer netsnoer..



**WAARSCHUWING:** zorg dat het netsnoer (A) de loopband niet aanraakt en niet beklemd raakt tussen het frame (C), de hefarm (B) of het wiel. Anders kan ernstig letsel ontstaan.

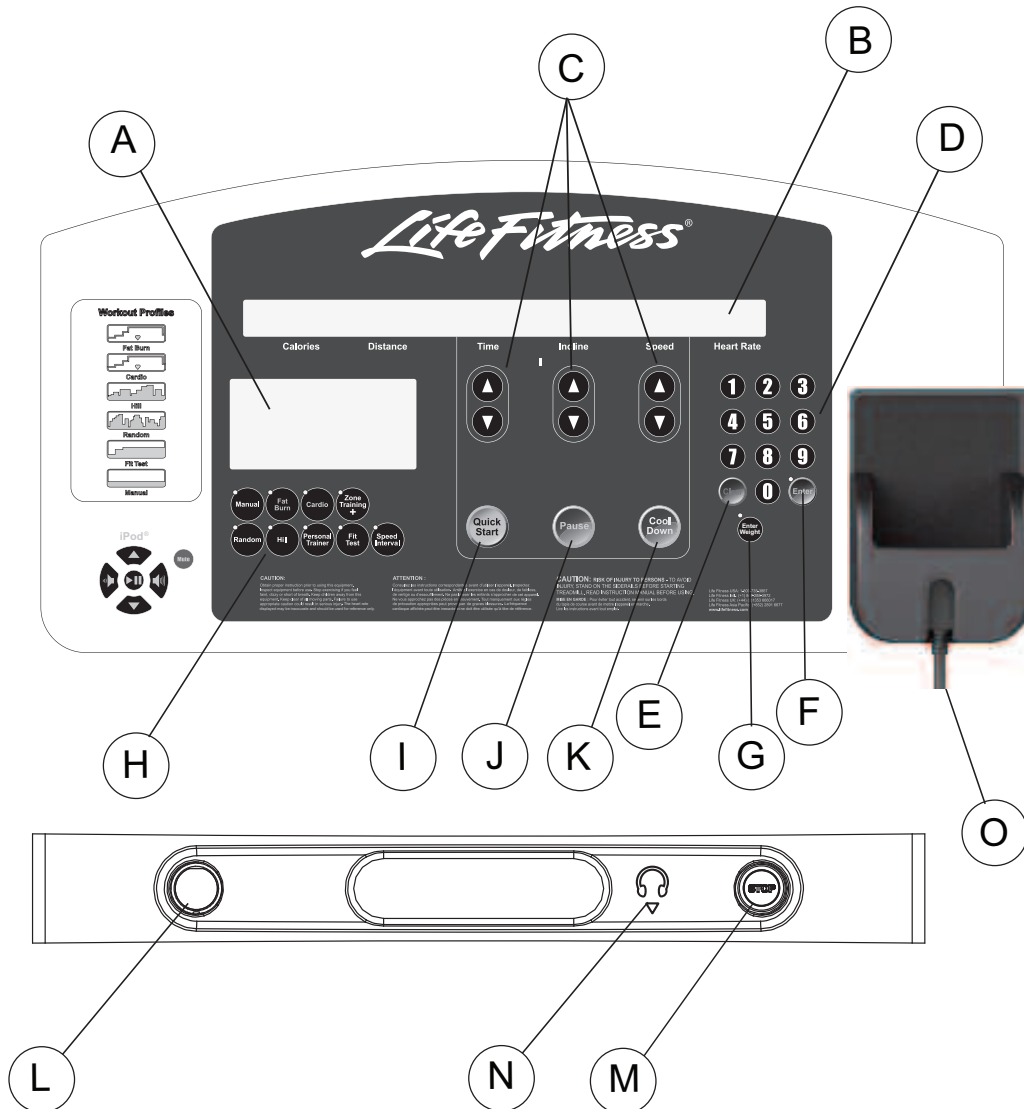
**Opmerking:** Wanneer u patroon 1 gebruikt, is het van het grootste belang om het netsnoer TUSSEN het hefframe en het hoofdframe te leiden.



# 2 BEDIENINGSPANEEL EN ACTIVITEITZONE

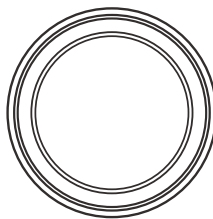
## 2.1 OVERZICHT VAN BEDIENINGSPANEEL EN ACTIVITEITZONE

Met het computergestuurde bedieningspaneel en Activiteitszone van de loopband kan de gebruiker de training op zijn/haar persoonlijke conditie en doelen afstemmen en het verloop van de training volgen. Met dit gebruiksvriendelijke bedieningspaneel kan de gebruiker de verbetering van zijn/haar conditie van training tot training volgen.



## 2.2 BESCHRIJVING BEDIENINGSPANEEL EN ACTIVITEITZONE

- A. **WORKOUT PROFILE WINDOW (SCHERM TRAININGSPROFIEL):** Gedurende de training worden heuvels en dalen op dit scherm weergegeven als kolomvormige lichtstaven. Het aantal verlichte staven in een kolom komt overeen met het hellingspercentage.
- B. **MESSAGE CENTER (BERICHTENCENTRUM):** Op dit scherm vindt u stapsgewijze instructies voor het instellen van de training. Tijdens een training worden hier calorieën, afstand, duur, helling, hartslag en snelheid weergegeven. Bovendien geeft het MESSAGE CENTER (BERICHTENCENTRUM) calorieën per uur, METS, watt, tempo in minuten per mijl/kilometer en geklommen afstand weer, indien deze functie in de Managerconfiguratie geactiveerd is Zie paragraaf 5.1 *Het servicemenu openen en gebruiken.*
- C. **Pijltoetsen TIME (DUUR), INCLINE (HELLING) EN SPEED (SNELHEID):** Druk op deze pijltoetsen om de trainingsduur, de helling van het platform en de snelheid van de loopband te verhogen of te verlagen. In het MESSAGE CENTER (BERICHTENCENTRUM) worden de ingevoerde gegevens net boven de toetsen weergegeven. Daarnaast kunnen deze toetsen worden ingedrukt om een training in te stellen of de configuratie-instellingen van de manager te veranderen.
- D. **NUMERIEKE toetsenbord:** Met de NUMERIEKE toetsen kunt u trainingsduur, moeilijkheidsgraad, bandsnelheid, gewicht, afstand, gekozen doel, geslacht en streefhartslag invoeren.
- E. **Toets CLEAR (WISSEN):** Druk eenmaal op deze toets om nog niet ingevoerde gegevens te wissen. Druk tijdens het programmeren tweemaal achter elkaar op deze toets om de loopband te resetten en de programmeringsvolgorde opnieuw te starten.
- F. **ENTER-toets:** Druk op deze toets om ingevoerde instelwaarden voor de training, zoals weergegeven in het MESSAGE CENTER (BERICHTENCENTRUM), te bevestigen.
- G. **ENTER WEIGHT (GEWICHT INVOEREN) toets:** Druk op deze toets om tijdens een training het gewicht van de gebruiker in te voeren. Gebruik de PIJLtoetsen TIME (DUUR) of het NUMERIEKE toetsenbord om een gewicht in te voeren.
- H. **WORKOUT SELECTION (TRAININGSKEUZE)-toetsen:** Druk op een van deze toetsen om het programma van de betreffende toets te kiezen. Deze programma's omvatten: **MANUAL, FAT BURN (HANDMATIG, VERVERBRANDING), CARDIO, ZONE TRAINING +, RANDOM (CARDIO, ZONETRaining, WILLEKEURIG), HILL (HEUVEL), PERSONAL TRAINER, FIT TEST (PERSOONLIJKE TRAINER, FITTEST) en SPEED INTERVAL (SNELHEIDSINTERVAL).**
- I. **Toets QUICK START (SNELSTART):** Druk op deze toets om onmiddellijk met een handmatig ingevoerde training te beginnen, zonder een trainingsprogramma te hoeven kiezen. Wanneer de training eenmaal is gestart, kunt u het intensiteitsniveau of de trainingsduur naar wens bijstellen met de PIJLTOETSEN of het NUMERIEKE TOETSENBORD.
- J. **Toets PAUSE (PAUZE):** Druk op deze toets om de band te stoppen en de huidige training te onderbreken. Ga door met de training door op ENTER te drukken.
- K. **Toets COOL DOWN (AFKOELING):** Druk op deze toets om een automatisch aangepaste afkoeling van de training te starten.
- L. Een ronde STOP-magneet bevindt zich aan de linkerkant van het paneel onder het bedieningspaneel. Aan deze magneet is een snoer met een clip bevestigd. Bevestig de clip aan uw kleding voordat u met de training begint. Trek de magneet van het snoer van het bedieningspaneel om de loopband te stoppen. Plaats de magneet weer terug om het systeem te resetten.

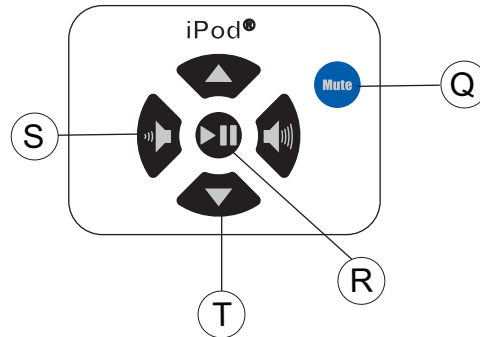


- M. Een ronde STOP-knop bevindt zich aan de rechterkant van het paneel onder het bedieningspaneel. Druk op deze knop om de band te stoppen en de huidige training te beëindigen.



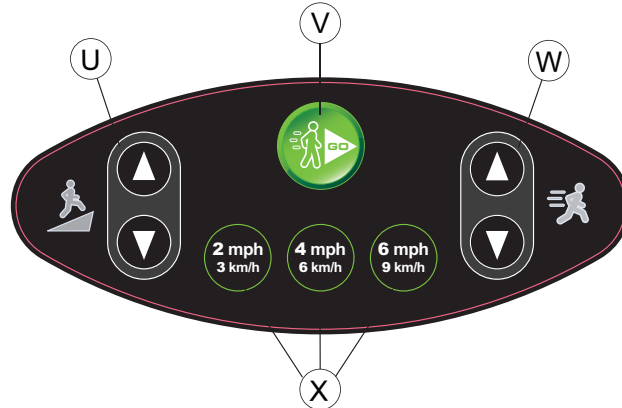
- N. **KOPTELEFOONAANSLUITING:** Om naar de iPod geschikt te kunnen luisteren, moet u de koptelefoonstekker in dit contact steken. Het contact kan niet door de gebruiker worden vervangen. Neem contact op met de klantenservice van Life Fitness voor verdere informatie.
- O. **iPod-HOUDER:** De gebruiker kan een iPod aansluiten via een 30-pins stekker. Gebruik de iPod-toetsen of de toetsen op de iPod zelf om een nummer of video te kiezen en af te spelen.
- P. **IPOD TOETSENBLOK:** De toetsen worden gebruikt om controle van een iPod te geven.

## IPOD TOETSENBLOK



- Q. **MUTE (GELUID UITSCHAKELEN):** Gebruik deze toets om het geluid uit te schakelen.
- R. **MUTE (GELUID UITSCHAKELEN):** Gebruik deze toets om het geluid uit te schakelen.
- S. **LINKER en RECHTER PIJLTOETSEN:** Gebruik deze toetsen om het volume te verhogen of verlagen.
- T. **PIJLTOETSEN OMHOOG en OMLAAG:** Gebruik deze toetsen om het volgende en het vorige nummer te kiezen.

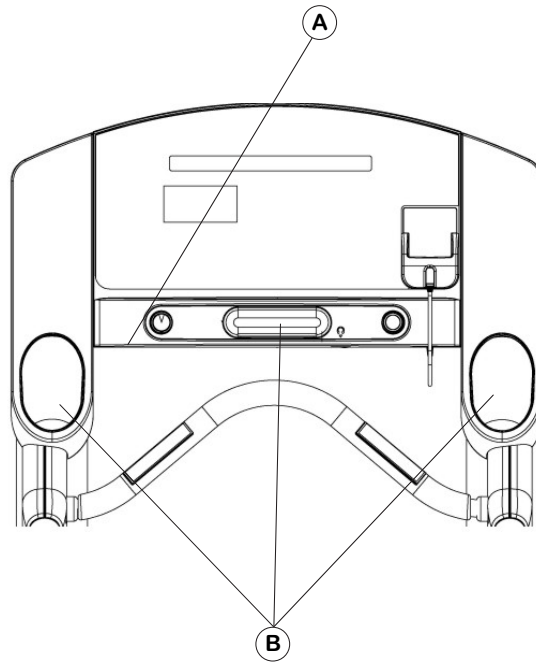
## ACTIVITEITSZONE



- U. **INCLINE UP / DOWN:** Met de pijltoetsen INCLINE UP / DOWN (HELLINGSPERCENTAGE VERHOGEN / VERLAGEN) kunt u het hellingspercentage van de band telkens in stappen van 0,5% wijzigen.
- V. **QUICK START:** Met de toets QUICK START (SNELSTART) kunt u onmiddellijk met een handmatig ingevoerde training beginnen, zonder een trainingsprogramma te hoeven kiezen.
- W. **SPEED UP / DOWN:** Met de pijltoetsen SPEED UP / DOWN (SNELHEID VERHOGEN / VERLAGEN) kunt u de snelheid van de band telkens in stappen van 0,1 mph wijzigen.
- X. **(WANDELEN, JOGGEN, HARDLOPEN) Toetsen voor 3 snelheden:** Druk op een van de toetsen voor 3 snelheden voorafgaand aan een training zodat de loopband met een vooraf ingestelde waarde begint. De vooraf ingestelde waarden zijn 2 mph / 3 km/u (wandelen), 4 mph / 6 km/u (joggen) en 6 mph / 9 km/u (hardlopen). Als u tijdens een training op deze toetsen drukt, verandert de bandsnelheid onmiddellijk in de vooraf ingestelde waarde.

## 2.3 LEESREK EN ACCESSOIREHOUDERS

Het bedieningspaneel heeft een ingebouwd leesrek (A), waarop u tijdens de training een boek of tijdschrift kunt leggen. Daarnaast beschikt het over drie ingebouwde accessoirehouders (B), twee houders aan de zijkant voor grotere voorwerpen zoals flessen water en houder in het midden voor kleinere voorwerpen.



# 3 HEART RATE ZONE TRAINING®

## 3.1 HET BELANG VAN HEART RATE ZONE TRAINING®

Onderzoek wijst uit dat het aanhouden van een specifieke hartslag tijdens de training de optimale manier is om de intensiteit van de training te meten en de beste resultaten te bereiken. Hierop is de trainingsmethode Heart Rate Zone Training® (of hartslagzonetraining) van Life Fitness gebaseerd.

Zonetraining bepaalt iemands ideale hartslagbereik of hartslagzone voor het verbranden van vet of het verbeteren van de cardiovasculaire conditie. De zone is een percentage van het theoretisch maximum (HSmax), en de waarde hangt af van de training. De formule voor de maximale hartslag is gedefinieerd in de "Guidelines for Exercise Testing and Prescription (Richtlijnen voor het testen en voorschrijven van trainingen)" van het American College of Sports Medicine, 8e editie, 2010. HRmax komt overeen met 206,9 minus het totaal van 0,67 vermenigvuldigd met de leeftijd van de betreffende persoon.

$$\text{HS Max} = 206,9 - (0,67 * \text{leeftijd})$$

De Life Fitness loopband heeft vijf exclusieve trainingen die de voordelen van de Heart Rate Zone Training® ten volle benutten.

- FAT BURN (VETVERBRANDING)
- HEART RATE HILL™ (HARTSLAG HELLING)
- EXTREME HEART RATE™ (EXTREME HARTSLAG)
- CARDIO
- HEART RATE INTERVAL™ (HARTSLAGINTERVAL)

Elke training heeft weer andere voordelen, zoals wordt besproken in hoofdstuk 4 *De trainingen*.

**Opmerking:** het verdient aanbeveling een fitnesstrainer te raadplegen voor het bepalen van specifieke fitnessdoelen en het opstellen van een trainingsprogramma.

Om de streefhartslag tijdens een training te veranderen, voert u eenvoudigweg een nieuwe streefhartslag in met het NUMERIEKE toetsenbord.

U kunt tijdens de training naar andere programma's omschakelen met de toetsen WORKOUT SELECTION (TRAININGSSELECTIE).

De Heart Rate Zone Training®-programma's meten de hartslag. Draag de optionele Polar®-telemetrieborstband of pak de Lifepulse™-sensors vast, zodat de ingebouwde computer van de loopband de hartslag tijdens de training kan meten. De computer stelt de hellingshoek automatisch bij om de streefhartslag, gebaseerd op de werkelijke hartslag, te handhaven.

Leeftijd	Theoretische maximale hartslag	65% (verbranding)	80% (Cardio)
10	200	130	160
20	194	126	155
30	187	121	149
40	180	117	144
50	173	113	139
60	167	108	133
70	160	104	128
80	153	100	123
90	147	95	117
99	141	91	112

**Opmerking:** raadpleeg de bovenstaande tabel voor de theoretische maximale hartslag en de streefhartslag.

## 3.2 HARTSLAGMETING

### HET LIFE PULSE™-SYSTEEM

Om het Lifepulse™-systeem van de loopband tijdens een training te gebruiken voor het meten van de hartslag, pakt u de roestvrijstalen sensors op de voorste Ergo™-handgreep vast. Op elk van de handgrepen bevinden zich twee sensors. U moet contact maken met alle vier sensors om een hartslagmeting te krijgen. De hartslag verschijnt op het bedieningspaneel binnen 20 tot 30 seconden na het contact met de sensors.

Probeer de sensors niet vast te pakken bij snelheden boven 4,5 mph (7,2 km/u). Bij deze snelheden wordt het gebruik van een Polar-telemetrie-hartslagborstband aanbevolen.

### DE OPTIONELE POLAR® TELEMETRIE-HARTSLAGBORSTBAND

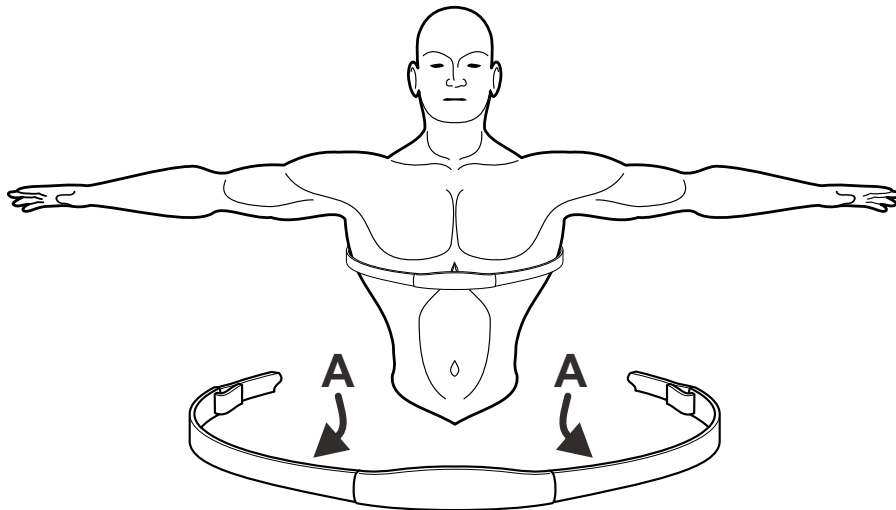
De Life Fitness loopband is uitgerust met Polar® telemetrie, een hartslagmeetsysteem waarbij op de huid gedrukte elektroden hartslagsignalen naar het bedieningspaneel van de loopband zenden. Deze elektroden zijn bevestigd aan een Polar-telemetrieborstband die de gebruiker tijdens de training draagt. De Polar-telemetrie-hartslagborstband is optioneel. U kunt deze bij de klantenservice van Life Fitness bestellen.

Zie het onderstaande diagram voor de juiste plaatsing van de Polar-telemetrie-hartslagborstband. De elektroden (A) zijn de twee oneffen vlakken aan de onderkant van de band; ze moeten vochtig blijven om de elektrische impulsen van het hart nauwkeurig naar de ontvanger te kunnen zenden. Bevochtig de elektroden. Maak de Polar-telemetrie-hartslagborstband dan zo hoog mogelijk onder de borstspieren vast. De band moet stevig zitten, maar comfortabel genoeg om normaal te kunnen ademen.

De zenderband verstuurt de hartslag optimaal wanneer de elektroden direct contact met de blote huid maken. Hij werkt echter ook goed door een dunne laag natte kleding.

Als u de borstbandelektroden opnieuw moet bevochtigen, trek dan het midden van de Polar-telemetrie-hartslagborstband van de borst af zodat de twee elektroden zichtbaar worden en bevochtig ze.

Tijdens het instellen van een hartslagzonetraining moet de gebruiker een startsnelheid invoeren. Als er geen Polar-telemetrie-hartslagborstband wordt waargenomen, is de toegestane maximumsnelheid 4,5 mph (7,2 km/u). Als de Polar-telemetrie-hartslagborstband wel wordt waargenomen, is de toegestane maximumsnelheid 12 mph (19 km/u).





# 4 DE TRAININGEN

## 4.1 OVERZICHT VAN DE TRAININGEN

De volgende trainingen zijn vooraf geprogrammeerd voor de Life Fitness-loopband.

**QUICK START (SNELSTART)** Druk op een van de Quick Start-toetsen voorafgaand aan een training te hebben de loopband beginnen bewegen op een vooraf ingestelde waarde. De vooraf ingestelde waarden zijn 2 mph / 3 km/u (wandelen), 4 mph / 6 km/u (joggen) en 6 mph / 9 km/u (hardlopen). Tijdens een training, drukt u op deze knoppen om de bandsnelheid onmiddellijk te veranderen aan de vooraf ingestelde waarde.

**MANUAL (HANDMATIG)** is een training met constante inspanning waarbij de gebruiker de hellingshoek of snelheid op ieder moment kan veranderen.

**RANDOM (WILLEKEURIG)** is een intervaltraining met voortdurend wisselende intensiteitsniveaus zonder regelmaat in patroon of voortgang.

**HILL (HEUVEL)** is een intervaltraining. Intervallen zijn periodes van intensieve aerobe training, regelmatig afgewisseld met periodes van minder intensieve training.

**SPEED INTERVAL (SNELHEIDSINTERVAL)** kan de gebruiker om te schakelen tussen de gebruiker gedefinieerde JOGGEN en HARDLOPEN snelheden.

**ZONE TRAINING +** Zone Training trainingen richten zich op specifieke reeksen, of zones, voor het behoud van een hartslagmeter om maximale resultaten te behalen uit te oefenen.

**HEART RATE HILL™ (HARTSLAG HEUVEL)** voert de gebruiker over drie verschillende heuvels gebaseerd op de streefhartslag. De gebruiker draagt een Polar-telemetrie-hartslagborstband of houdt de Lifepulse™-sensors voortdurend vast.

**HEART RATE INTERVAL™ (HARTSLAGINTERVAL)** wisselt af tussen een heuvel en een dal gebaseerd op de streefhartslag. De gebruiker draagt een Polar-telemetrie-hartslagborstband of houdt de Lifepulse™-sensors voortdurend vast.

**EXTREME HEART RATE™ (EXTREME HARTSLAG)** is een intensieve training voor meer ervaren gebruikers. Het doel is om de hartslag zo snel mogelijk omhoog en omlaag te brengen. De gebruiker draagt een Polar-telemetrie-hartslagborstband of houdt de Lifepulse™-sensors voortdurend vast.

**FAT BURN (VERVERBRANDING)** is een training met een lage intensiteit om een groter percentage vetcalorieën te kunnen verbranden. De gebruiker draagt een Polar-telemetrie-hartslagborstband of houdt de Lifepulse™-sensors voortdurend vast. Het programma past het intensiteitsniveau aan door de hellingshoek (hoogte) te veranderen, gebaseerd op de werkelijke hartslag, om deze op 65% van het theoretisch maximum te handhaven.

**CARDIO** is een intensievere training voor fittere gebruikers, met nadruk op maximale cardiovasculaire voordelen en het totaal aantal verbrande calorieën. De gebruiker draagt een Polar-telemetrie-hartslagborstband of houdt de Lifepulse™-sensors voortdurend vast. Het programma past het intensiteitsniveau aan, gebaseerd op de werkelijke hartslag, om deze op 80% van het theoretisch maximum te handhaven.

**TRAININGEN VAN PERSOONLIJKE TRAINER** zijn toegankelijk via de toets **PERSONAL TRAINER (PERSOONLIJKE TRAINER)**. Daartoe behoren de vooraf geprogrammeerde trainingen **DISTANCE GOAL (STREEFAFSTAND)**, **CALORIES GOAL (GEWENST AANTAL CALORIEËN)**, **TIME IN ZONE (GEWENSTE DUUR BINNEN ZONE)** en **SPORT TRAINING**, alsmede tot zes **AANGEPASTE TRAININGEN**, die kan worden geprogrammeerd door de gebruiker.

**STREEFAFSTAND** is een afstand gebaseerde training.

**GEWENST AANTAL CALORIEËN** is een calorieverbruik op basis van de training.

**GEWENSTE DUUR BINNEN ZONE** is een tijd doorgebracht in een doelzone op basis van de training.

**SPORT TRAINING™ (5K)** is een training met een afstandsdoel dat een echt terrein met verschillende hellingshoeken simuleert. Dit is een hulpmiddel voor hardlopers bij hun training voor een wedstrijd van 3,1 miles (5 kilometer). Deze functie is toegankelijk via de toets trainingen van **PERSOONLIJKE TRAINER**.

**SPORT TRAINING™ (10K)** is een training met een afstandsdoel dat een echt terrein met verschillende hellingshoeken simuleert. Dit is een hulpmiddel voor hardlopers bij hun training voor een wedstrijd van 6,2 miles (10 kilometer). Deze functie is toegankelijk via de toets trainingen van **PERSOONLIJKE TRAINER**.

## **CONDITIE TESTS**

**MET DE LIFE FITNESS FIT TEST** wordt de cardiovasculaire conditie gemeten en kunnen om de 4-6 weken verbeteringen in het uithoudingsvermogen worden gemeten.

**ADDITIONAL FITNESS TESTS (AANVULLENDE FITNESSTESTS)** lijken op de **FIT TEST** training, maar zijn gebaseerd op specifieke vooraf vastgelegde protocollen. De beschikbare tests zijn:

- **ARMY PHYSICAL FITNESS TEST (FYSIEKE FITNESSTEST OF PFT)** - *(AMERIKAANS LEGER)*
- **NAVY PHYSICAL READINESS TEST (FYSIEKE VAARDIGHEIDSTEST OF PRT)** - *(AMERIKAANSE MARINE)*
- **MARINES PHYSICAL FITNESS TEST (PFT)** - *(AMERIKAANSE MARINIERS)*
- **AIR FORCE FITNESS TEST (PRT)** - *(AMERIKAANSE LUCHTMACHT)*
- **WFI SUBMAX PROTOCOL** - *(INTERNATIONAL ASSOCIATION OF FIRE FIGHTERS)*
- **PHYSICAL EFFICIENCY BATTERY (FYSIEKE EFFICIËNTIETESTS OF PEB)** - *(AMERIKAANSE FEDERALE ORDEHANDHAVINGSAUTORITEITEN)*

## 4.2 GEBRUIK VAN DE TRAININGEN

Selecteer een workout met behulp van de TRAININGSKEUZE of Go-systeem SNELSTART TOETSEN. De onderstaande tabel geeft de stappen voor het opstellen van elke training aan. Gebruik het NUMERIEKE toetsenblok om de waarden in te voeren als het MESSAGE CENTER (BERICHTENCENTRUM) daarom vraagt, of gebruik de pijltoetsen TIME (DUUR), INCLINE (HELLING) of SPEED (SNELHEID) om naar de gewenste waarden in het MESSAGE CENTER te bladeren. Druk telkens op ENTER om de keuzen te bevestigen. De ingevoerde waarden kunnen tijdens elke training worden gewijzigd, behalve bij de trainingen onder de knop FIT TEST.

<p><b>ACTIVITEITZONE</b> Druk 2.0 mph / 3 km/u, 4.0 mph / 6 km/u, of 6.0 mph / 9 km/u Start de training</p> <p><b>SNELSTART</b> Druk op SNELSTART Start de training</p> <p><b>HANDMATIG</b> Druk op HANDMATIG Voer gewicht in Voer duur in Voer hellingshoek in Voer snelheid in Start de training</p> <p><b>WILLEKEURIG</b> Druk op WILLEKEURIG Voer gewicht in Voer duur in Voer niveau in Voer snelheid in Start de training</p> <p><b>VETVERBRANDING</b> Druk op VETVERBRANDING Voer gewicht in Voer duur in Voer leeftijd in Voer streefhartslag in Voer snelheid in Start de training</p> <p><b>CARDIO</b> Druk op CARDIO Voer gewicht in Voer duur in Voer leeftijd in Voer streefhartslag in Voer snelheid in Start de training</p> <p><b>HEUVEL</b> Druk op HEUVEL Voer gewicht in Voer duur in Voer niveau in Voer snelheid in Start de training</p> <p><b>TRAININGEN VAN PERSOONLIJKE TRAINER</b> Druk herhaaldelijk op PERSOONLIJKE TRAINER totdat TRAININGEN VAN PERSOONLIJKE TRAINER verschijnt; druk op ENTER KIES HET GEWENSTE TRAININGSNUMMER, VAN 1 TOT 6; DRUK OP enter Start de training</p>	<p><b>GEWENST AANTAL CALORIEËN</b> Druk herhaaldelijk op PERSOONLIJKE TRAINER totdat GEWENST AANTAL CALORIEËN verschijnt; druk op ENTER Voer gewicht in Voer calorieën in Voer hellingshoek in Voer snelheid in Start de training</p> <p><b>STREEFAFSTAND</b> Druk herhaaldelijk op PERSOONLIJKE TRAINER totdat STREEFAFSTAND verschijnt; druk op ENTER Voer gewicht in Voer afstand in Voer hellingshoek in Voer snelheid in Start de training</p> <p><b>GEWENSTE DUUR BINNEN ZONE</b> Druk herhaaldelijk op PERSOONLIJKE TRAINER totdat GEWENSTE TIJD BINNEN ZONE verschijnt; druk op ENTER Voer gewicht in Voer duur in Kies Vetverbranding of Cardio Voer leeftijd in Voer streefhartslag in Voer snelheid in Start de training</p> <p><b>SPORT TRAINING™</b> Druk herhaaldelijk op PERSOONLIJKE TRAINER totdat SPORT TRAINING 5K of SPORT TRAINING 10K verschijnt; druk op ENTER Voer gewicht in Voer niveau in Voer snelheid in Start de training</p> <p><b>HEART RATE HILL™</b> Druk herhaaldelijk op ZONE TRAINING+ totdat HEART RATE HILL verschijnt; druk op ENTER Voer gewicht in Voer duur in Voer leeftijd in Voer streefhartslag in Voer snelheid in</p>	<p>Start de training</p> <p><b>HEART RATE INTERVAL™</b> Druk herhaaldelijk op ZONE TRAINING+ totdat HEART RATE INTERVAL verschijnt; druk op ENTER Voer gewicht in Voer duur in Voer leeftijd in Voer streefhartslag in Voer snelheid in Start de training</p> <p><b>EXTREME HEART RATE™</b> Druk herhaaldelijk op ZONE TRAINING+ totdat EXTREME HEART RATE verschijnt; druk op ENTER Voer gewicht in Voer duur in Voer leeftijd in Voer streefhartslag in Voer wandelsnelheid in Voer joggingsnelheid in Start de training</p> <p><b>LIFE FITNESS FIT TEST</b> Druk herhaaldelijk op FIT TEST totdat FIT TEST = 5 MIN verschijnt; druk op ENTER Voer gewicht in Voer leeftijd in Voer geslacht in Voer snelheid in Start de training</p> <p><b>ARMY PFT</b> Druk herhaaldelijk op FIT TEST totdat ARMY PFT verschijnt; druk op ENTER Voer gewicht in Voer leeftijd in Voer geslacht in Voer snelheid in Start de 2,0 mijl (3,2 km) test</p> <p><b>NAVY PRT</b> Druk herhaaldelijk op FIT TEST totdat NAVY PRT verschijnt; druk op ENTER Kies JA of NEE bij de vraag: IS HOOGTE MINDER DAN 5000 FEET (1524 METER) BOVEN ZEENIVEAU? Voer gewicht in Voer leeftijd in</p>	<p>Voer geslacht in Voer snelheid in Start de 1,5 mijl (2,4 km) test</p> <p><b>MARINES PFT</b> Druk herhaaldelijk op FIT TEST totdat MARINES PFT verschijnt; druk op INVOEREN Kies JA of NEE bij de vraag: IS HOOGTE MINDER DAN 4500 FEET (1372 M) BOVEN ZEENIVEAU? Voer gewicht in Voer geslacht in Voer snelheid in Start de 3,0 mijl (4,8 km) test</p> <p><b>AIR FORCE PRT</b> Druk herhaaldelijk op FIT TEST totdat AIR FORCE PRT verschijnt; druk op ENTER Voer gewicht in Voer leeftijd in Voer geslacht in Voer snelheid in Start de 1,5 mijl (2,4 km) test</p> <p><b>WFI SUBMAX PROTOCOL</b> Druk herhaaldelijk op FIT TEST totdat WFI SUBMAX PROTOCOL verschijnt; druk op ENTER Voer gewicht in Voer lengte in Voer leeftijd in Start 3 minuten opwarming Start de test</p> <p><b>PEB TEST</b> Druk herhaaldelijk op FIT TEST totdat PEB TEST verschijnt; druk op INVOEREN Voer gewicht in Voer leeftijd in Voer geslacht in Voer snelheid in Start de test</p> <p><b>SNELHEIDSINTERVAL</b> Druk op SNELHEIDSINTERVAL Voer gewicht in Voer duur in Voer hellingshoek in Voer joggingsnelheid in Voer hardloopsnelheid IN</p>
--	--	--	---

## 4.3 BESCHRIJVING VAN DE TRAININGEN

**QUICK START (SNELSTART)** is de snelste manier om te beginnen oefenen. Na de SNELSTART-toets wordt ingedrukt, een manuele training begint, tegen een zeer lage snelheid met de hellingshoek op nul te zetten standaard. Gebruik maken van de snelheid met behulp van de Toetsen voor 3 snelheden op de Activiteitszone om naar een vooraf ingestelde snelheid. Gebruik maken van de Toets SNELHEID op de console of op de Activiteitszone om geleidelijk de snelheid omhoog of omlaag als gewenst, of gebruik het Numerieke Toetsenbord naar een nieuwe snelheid waarde in te voeren. Gebruik maken van de Toets HELLINGSPERCENTAGE op de console of op de Activiteitszone op de helling te verplaatsen geleidelijk omhoog of omlaag als gewenst. Voor een nauwkeurige calorieverbruik, voer uw gewicht met behulp van de Gewicht INVOEREN knop. De vooraf ingestelde waarden zijn:

Engels Standaard Eenheden	Standaard metrische eenheden
2.0 mph	3.0 kph
4.0 mph	6.0 kph
6.0 mph	9.0 kph

### MANUAL (HANDMATIG)

Het programma **MANUAL (HANDMATIG)** is een training met constante inspanning waarbij de gebruiker de hellingshoek of de snelheid op ieder moment kan veranderen.

### RANDOM (WILLEKEURIG)

Het programma **RANDOM (WILLEKEURIG)** zorgt voor een terrein met heuvels en dalen dat bij elke training varieert. Er zijn meer dan een miljoen verschillende patronen mogelijk.

### FAT BURN (VETVERBRANDING)

Bij de training **FAT BURN (VETVERBRANDING)** moet de hartslag van de gebruiker voor optimale resultaten op 65% van het theoretisch maximum (HRmax) blijven. Bij deze training draagt de gebruiker een Polar-telemetrie-hartslagborstband of pakt hij/zij de Lifepulse™-sensors vast. Als de gebruiker geen Polar-telemetrie-hartslagborstband draagt, staat op het WORKOUT PROFILE WINDOW (SCHERM TRAININGSPROFIEL) een hartje, en verschijnt op het MESSAGE CENTER (BERICHTENCENTRUM) een bericht om de sensors vast te pakken. Het bedieningspaneel meet voortdurend de hartslag en geeft deze weer en het intensiteitsniveau van de loopband wordt automatisch aangepast om de streefwaarde te bereiken en te handhaven. Dit systeem voorkomt zowel overmatige als onvoldoende training en de aerobe voordelen van de training worden ten volle benut doordat het lichaamsvet als energiebron wordt gebruikt.

**Opmerking:** *het intensiteitsniveau verandert als de hellingshoek verandert. De snelheid kan alleen door de gebruiker worden veranderd.*

### CARDIO

De **CARDIO** training is vrijwel identiek aan **FAT BURN (VERVERBRANDING)**, maar de streefhartslag\* wordt berekend op 80% van het theoretisch maximum (HRmax). De hogere streefhartslag versterkt de cardiovasculaire werking omdat de hartspier zwaarder belast wordt.

**Opmerking:** *Het intensiteitsniveau verandert als de hellingshoek verandert. De snelheid kan alleen door de gebruiker worden veranderd.*

**Opmerking:** *U kunt de streefhartslag op ieder moment veranderen met het NUMERIEKE TOETSENBLOK.*

### SPEED INTERVAL (SNELHEIDSINTERVAL)

Met dit programma kan de gebruiker wisselen tussen de door hem/haar zelf ingestelde snelheden voor JOG (JOGGEN) en RUN (HARDLOPEN). De toets SPEED INTERVAL (SNELHEIDSINTERVAL) knippert gedurende de gehele training. De gebruiker kan tijdens de training op ieder moment tussen de snelheden wisselen door op de toets SPEED INTERVAL (SNELHEIDSINTERVAL) te drukken. De huidige snelheid verschijnt op het scherm SPEED (SNELHEID).

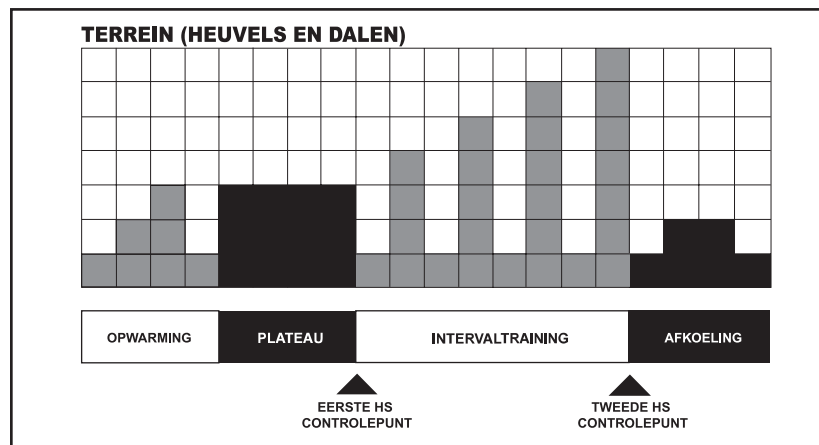
De vooraf ingestelde snelheden JOG (JOGGEN) en RUN (HARDLOPEN) kunnen niet tijdens de training worden veranderd. De snelheid kan op ieder moment tijdens een training worden aangepast met de pijltoetsen voor SPEED (SNELHEID). Door te schakelen tussen de snelheden JOG (JOGGEN) en RUN (HARDLOPEN) met behulp van de pijltoetsen voor SPEED INTERVAL (SNELHEIDSINTERVAL) wordt de snelheid weer op de vooraf ingestelde snelheden JOG en RUN ingesteld.

## HILL (HEUVEL)

De door Life Fitness gepatenteerde **HILL (HEUVEL)**-training biedt diverse configuraties voor intervaltraining. Intervallen zijn perioden van intensieve cardiovasculaire training afgewisseld door regelmatige perioden met minder intensieve training. Op het scherm PROFILE WINDOW (TRAININGSPROFIEL) worden deze hoge en lage intervallen weergegeven als kolommen van brandende LED's die er samen uitzien als heuvels en dalen. Het is wetenschappelijk aangetoond dat de computergestuurde intervaltraining leidt tot een grotere cardiorespiratoire verbetering dan training met een vaste snelheid.

De **HILL (HEUVEL)**-training doorloopt vier fasen, die elk een ander intensiteitsniveau hebben. Op het scherm WORKOUT PROFILE (TRAININGSPROFIEL) wordt de voortgang van deze fasen weergegeven. Zoals blijkt uit de onderstaande beschrijvingen moet de hartslag tijdens twee stadia in de training worden gemeten om de doeltreffendheid te kunnen beoordelen. Draag de Polar-telemetrie-hartslagborstband of houd de Lifepulse™-handgrepen continu vast. In het MESSAGE CENTER (BERICHTENCENTRUM) wordt geen verzoek om een hartslagmeting weergegeven, zoals dat wel het geval is bij de programma's **CARDIO**, **FAT BURN (VERVERBRANDING)** en **HEART RATE ZONE TRAINING**.

1. **WARM-UP (OPWARMING)** is een fase van lage, geleidelijk toenemende weerstand, waarin de hartslag de ondergrens van de streefzone bereikt en de ademhaling en bloedtoevoer naar werkende spieren toenemen.
2. **PLATEAU** zorgt dat de intensiteit iets toeneemt en constant blijft, zodat de hartslag de ondergrens van de streefzone bereikt. Controleer de hartslag aan het einde van deze fase.
3. **INTERVAL TRAINING** is een serie steeds steilere heuvels, afgewisseld door dalen om op adem te komen. De hartslag moet toenemen tot de bovengrens van de streefzone. Controleer de hartslag aan het einde van deze fase.
4. **COOL DOWN (AFKOELING)** is een minder intensieve fase waarin het lichaam kan beginnen met de afvoer van melkzuur en andere bijproducten van training, die zich in de spieren ophopen en mede oorzaak van spierpijn zijn.



Elke kolom die u op het scherm WORKOUT PROFILE (TRAININGSPROFIEL) en in de bovenstaande tabel ziet, staat voor één interval. De totale trainingsduur bepaalt de lengte van elk interval. Elke training bestaat uit 20 intervallen, dus de duur van elk interval is gelijk aan de duur van de gehele training gedeeld door 20.

**1 t/m 9 minuten:** Een training die minder dan 10 minuten duurt, is te kort voor het programma **HILL (HEUVEL)** om alle vier fasen goed te kunnen voltooien. Bij een dergelijke training comprimeert het programma dus diverse stadia.

**10 t/m 19 minuten:** De duur van de intervallen is aanvankelijk op 30 seconden ingesteld voor een training van 10 minuten. Voor elke minuut boven de 10 neemt elk interval met drie seconden toe. Een training van 15 minuten bestaat uit 20 intervallen van elk 45 seconden.

**20 t/m 99 minuten:** Alle intervallen duren 60 seconden. Als de gebruiker minuten toevoegt aan de vooraf ingestelde duur terwijl de training wordt afgewerkt, voegt het programma heuvels en dalen toe die identiek zijn aan de eerste acht intervallen van de intervaltrainingsfase. Dit patroon wordt herhaald totdat de training voltooid is.

## PERSOONLIJKE TRAINER

### CUSTOM WORKOUTS (AANGEPASTE TRAININGEN)

Op het bedieningspaneel van de loopband kunnen maximaal zes aangepaste trainingen worden opgeslagen. Deze trainingen worden opgesteld door de managers van fitnessclubs of ander bevoegd personeel. Nadere informatie over het opstellen van deze trainingen vindt u in hoofdstuk 5 onder *Aangepaste trainingen programmeren*.

Om aangepaste trainingen te gebruiken, drukt u herhaaldelijk op de toets PERSONAL TRAINER (PERSOONLIJKE TRAINER) totdat op het MESSAGE CENTER (BERICHTENCENTRUM) de melding "PERSONAL TRAINER WORKOUTS (TRAININGEN VAN DOOR PERSOONLIJKE TRAINER)" VERSCHIJNT. Druk vervolgens op ENTER. In het MESSAGE CENTER (BERICHTENCENTRUM) verschijnt een bericht waarin u wordt verzocht het nummer van de aangepaste training te kiezen (van 1 t/m 6). Selecteer het gewenste nummer met de PIJLTOETSEN of het NUMERIEKE toetsenbord en druk op ENTER. Als er geen training voor dat nummer is opgesteld, gaat het BERICHTENCENTRUM automatisch naar het volgende nummer. Als er wel een training voor dat nummer bestaat, verschijnen in het MESSAGE CENTER (BERICHTENCENTRUM) achtereenvolgens berichten om het gewicht of de leeftijd, afhankelijk van het aangepaste programma, in te toetsen en een snelheid te kiezen. Wanneer deze gegevens zijn ingevoerd, begint de training.

#### • CALORIES GOAL (GEWENST AANTAL CALORIEËN)

Deze training dient om gewichtsverlies en gewichtsbeheersing te bevorderen. Het doel is om een bepaald aantal calorieën binnen de gekozen tijdsduur te verbranden. Als het doel bereikt is, gaat de training automatisch over op een afkoelingsfase waarna de training eindigt.

#### • DISTANCE GOAL (STREEFAFSTAND)

Deze training dient om uw uithoudingsvermogen op te bouwen. Het doel is om een bepaalde afstand in miles (kilometers) af te leggen. Als het doel bereikt is, gaat de training automatisch over op een afkoelingsfase en wordt daarna beëindigd.

*Opmerking: Wanneer een gebruiker dit doel met de pijltoetsen voor TIME (DUUR) INSTELT, worden op het bedieningspaneel de waarden in stappen van 0,10 mile (kilometer) weergegeven.*

#### • TIME IN ZONE GOAL (GEWENSTE DUUR BINNEN ZONE)

Het programma TIME IN ZONE GOAL (GEWENSTE DUUR BINNEN ZONE), een functie van de Heart Rate Zone Training®, versterkt de trainingen **FAT BURN (VETVERBRANDING)** en **CARDIO** door de tijdsduur waarin de hartslag binnen de streefzone moet blijven als trainingsdoel te stellen. Als de streefduur bereikt is, gaat de training over op een afkoelingsfase.

#### • SPORT TRAINING™

Deze streefafstandstraining is bedoeld voor hardlopers die voor wedstrijden trainen. Het programma maakt realistische terreinen door een parcours met verschillende hellingshoeken te kiezen. De hellingshoeken hangen af van de moeilijkheidsgraad die tijdens het opstellen van de training is gekozen. Een hellingshoek van 1,5 procent (het basisniveau) simuleert een vlak loopoppervlak. Een helling van 0% simuleert hardlopen op een neerwaartse helling. De duur van de hellingen varieert tussen 30 en 60 seconden. Het parcours eindigt wanneer de streefafstand is bereikt. Er zijn twee Sport Training™-programma's beschikbaar op de loopband:

- **SPORT TRAINING™ (5K)** is een parcours van 3,1 mile (5 kilometer).
- **SPORT TRAINING™ (10K)** is een parcours van 6,2 mile (10 kilometer).

## ZONE TRAINING +

Zone Training trainingen richten zich op specifieke reeksen, of zones, voor het behoud van een hartslagmeter om maximale resultaten te behalen uit te oefenen.

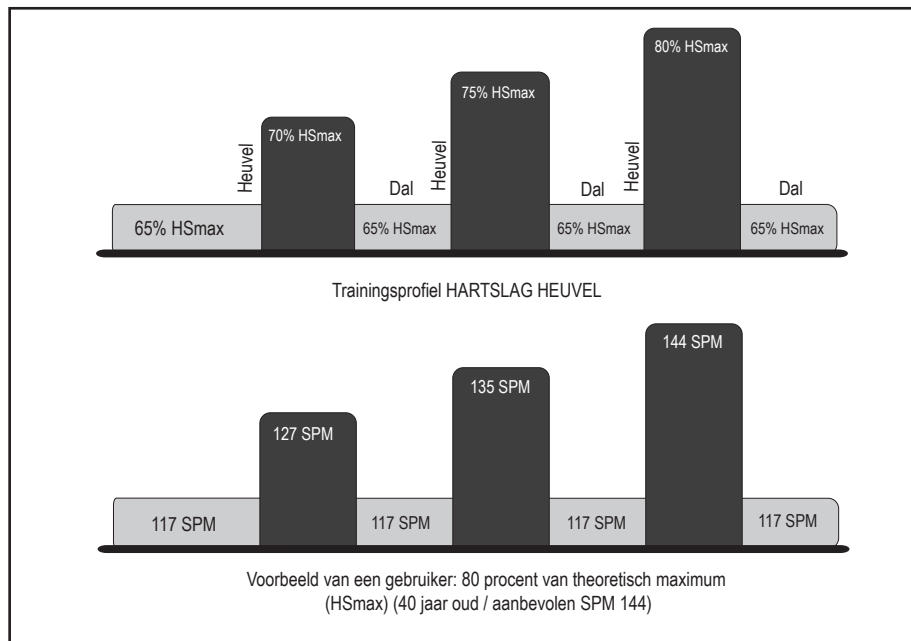
### HEART RATE HILL™ (HARTSLAGHEUVEL)

Dit programma combineert het standaard **HILL (HEUVEL)**-trainingsprofiel met het concept van de Heart Rate Zone Training. De standaardstreefhartslag wordt berekend als 80% van het theoretisch maximum (HSmax), maar de gebruiker kan de streefhartslag tijdens het opstellen van de training veranderen. Alle heuvels en dalen zijn percentages van HSmax. De training bestaat uit drie heuvels die gericht zijn op drie streefhartslagen:

- De eerste heuvel brengt de hartslag op 70% van HSmax.
- De tweede heuvel voert de hartslag op tot 75% van HSmax.
- De derde heuvel komt overeen met de streefhartslag en brengt de hartslag tot 80% van HSmax.

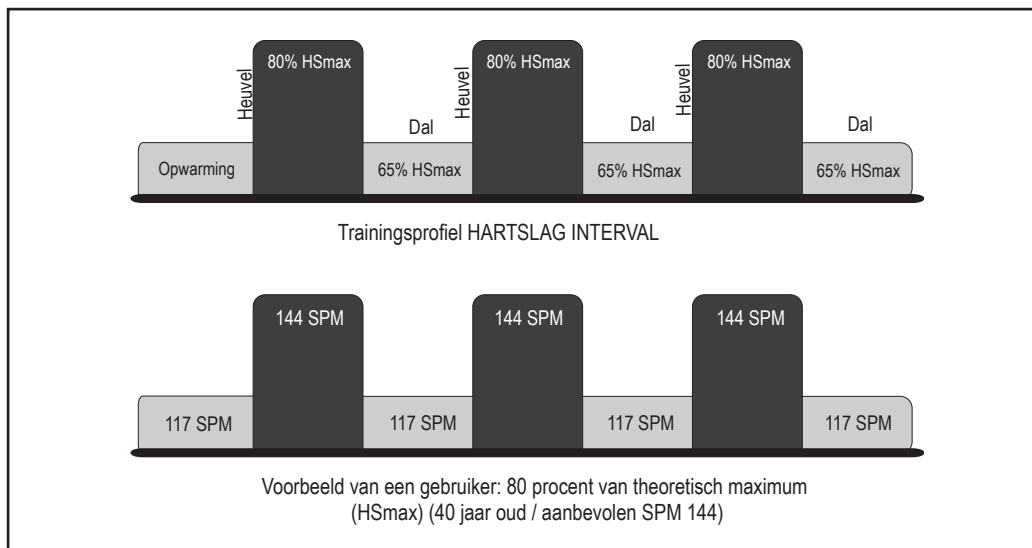
Het dal is altijd 65% van HSmax.

Na een standaard-opwarmperiode van drie minuten gaat de training naar de eerste heuvel en de streefhartslag. Wanneer de gebruiker 70% van HSmax bereikt, gaat de heuvel nog één minuut door. Wanneer de minuut voorbij is, gaat het niveau omlaag tot een dal. Wanneer de hartslag van de gebruiker tot 65% van HSmax is gedaald, gaat het dal nog één minuut door. Daarna begint de volgende heuvel met de overeenkomstige streefhartslag. Wanneer de gebruiker het derde heuvel/dal-paar heeft voltooid, gaat het programma terug naar de eerste heuvel en wordt de cyclus herhaald voor de lengte van de ingestelde duur. Aan het einde van de tijdsperiode gaat de training over in een afkoelingsfase. Als de hartslag meer dan 45 seconden lang boven het theoretische maximum komt, gaat de loopband automatisch naar de pauzemode. Als de gebruiker een streefhartslag niet na vijf minuten bereikt, verschijnt er in het MESSAGE CENTER (BERICHTENCENTRUM) een melding dat de snelheid moet worden verhoogd of verlaagd, afhankelijk van het feit of de training in een heuvel- of dalfase is. Het programma gaat pas naar een nieuwe streefhartslag wanneer de gebruiker de huidige streefwaarde heeft bereikt.



## HEART RATE INTERVAL™ (HARTSLAG INTERVAL)

Dit programma combineert tevens het standaard **HILL (HEUVEL)**-trainingsprofiel met het concept van de Heart Rate Zone Training. De standaardstreefhartslag wordt berekend als 80% van het theoretisch maximum (HSmax), maar de gebruiker kan de streefhartslag tijdens het opstellen van de training veranderen. Deze training schakelt tussen een heuvel, die de hartslag tot de streefwaarde van 80% van HSmax brengt, en een dal, dat de hartslag tot 65% van HSmax verlaagt. Na een standaard-opwarmperiode van drie minuten gaat de training naar de eerste heuvel en de streefhartslag. Zodra de streefhartslag is bereikt, duurt de heuvel drie minuten voort, waarna het niveau zakt naar een dal. Wanneer 65% van HSmax is bereikt, gaat het dal drie minuten door, waarna de volgende heuvel begint. Het aantal heuvels en dalen binnen de duur wordt bepaald door de conditie van de gebruiker. Aan het einde van de tijdsperiode gaat de training over tot een afkoelingsfase. Als de hartslag meer dan 45 seconden lang boven het theoretisch maximum komt, gaat de loopband automatisch naar de pauzmodus. Als de gebruiker een streefhartslag niet na vijf minuten bereikt, verschijnt er in het MESSAGE CENTER (BERICHTENCENTRUM) een melding dat de snelheid moet worden verhoogd of verlaagd, afhankelijk van het feit of de training in een heuvel- of dalfase is. Het programma gaat pas naar een nieuwe streefhartslag wanneer de gebruiker de huidige streefwaarde heeft bereikt.





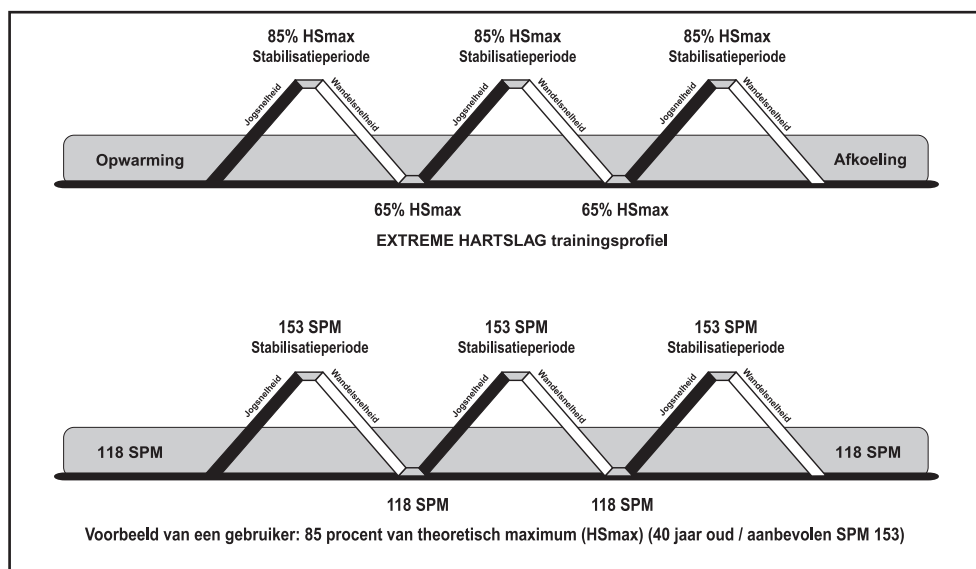
## EXTREME HEART RATE™ (EXTREME HARTSLAG)

Deze intensieve, gevarieerde training is bedoeld om meer ervaren gebruikers te helpen bepaalde vaste conditieniveaus te doorbreken. De training wisselt zo snel mogelijk af tussen twee streefhartslagen. Het effect is vergelijkbaar met dat van sprints. De gebruiker moet gedurende de gehele training een Polar-telemetrie-hartslagborstband dragen of de Lifepulse™-sensors vasthouden.

**Opmerking:** Gebruikers die sneller dan 4,5 mph (7,2 km/u) lopen, wordt aangeraden de Polar-telemetrie-hartslagborstband te dragen en geen Lifepulse™-sensors te gebruiken.

Bij het opzetten van de training voert de gebruiker een streefhartslag in en kiest een wandelsnelheid en een joggingsnelheid. Na een standaard-opwarmperiode van drie minuten versnelt de loopband tot joggingsnelheid en wordt de hellingshoek vergroot totdat de gebruiker de streefhartslag van 85% van het theoretisch maximum (HSmax) bereikt. Die streefhartslag wordt gedurende een stabilisatieperiode gehandhaafd. Dan wordt de hellingshoek tot 0% verlaagd en de snelheid van de loopband tot wandelsnelheid. Wanneer de hartslag tot 65% van HSmax is gedaald, wordt deze gedurende een stabilisatieperiode gehandhaafd. Het programma herhaalt de afwisseling van snelheden en hellingshoeken en zet dit patroon tijdens de gehele training voort.

Als de gebruiker een streefhartslag niet na vijf minuten bereikt, verschijnt er in het MESSAGE CENTER (BERICHTENCENTRUM) een melding dat de snelheid moet worden verhoogd of verlaagd, afhankelijk van het feit of de training in een heuvel- of dalfase is. Het programma gaat pas naar een nieuwe streefhartslag wanneer de gebruiker de huidige streefwaarde heeft bereikt.



## FIT TEST

Het programma Fit Test is een ander exclusief kenmerk van deze veelzijdige loopband. De training Fit Test schat de cardiovasculaire conditie en kan gebruikt worden om elke vier tot zes weken de voortgang van het uithoudingsvermogen te meten. De gebruiker moet de handsensors (indien aanwezig) vasthouden wanneer hiervoor een melding verschijnt of een Polar-telemetrie-hartslagborstband dragen, omdat de testscore berekend wordt op basis van een hartslagmeting. De trainingsduur bedraagt in totaal vijf minuten met één minuut opwarming bij een hellingshoek van 0% gevolgd door vier minuten bij een hellingshoek van 5%. Onmiddellijk daarna meet het bedieningspaneel de hartslag van de gebruiker, berekent een fitnessscore en geeft de score weer in het MESSAGE CENTER (BERICHTENCENTRUM).

De Fit Test wordt beschouwd als een submax VO<sub>2</sub>-(zuurstofvolume-) test. Hij meet hoe goed het hart de werkende spieren van zuurstofrijk bloed voorziet, en hoe efficiënt die spieren zuurstof uit het bloed opnemen. Artsen en trainingsdeskundigen beschouwen deze test over het algemeen als een goede graadmeter voor het aerobe vermogen.

De Fit Test instellen:

- Druk herhaaldelijk op de knop FIT TEST totdat de optie FIT TEST in het MESSAGE CENTER (BERICHTENCENTRUM) verschijnt. Druk op ENTER om de optie FIT TEST te selecteren.
- Het MESSAGE CENTER (BERICHTENCENTRUM) verzoekt u om uw gewicht in te voeren (ENTER WEIGHT). Voer uw gewicht in met de NUMERIEKE TOETSEN of de PIJLTOETSEN OMHOOG/OMLAAG. Druk op ENTER om het gewicht te accepteren.
- Het MESSAGE CENTER (BERICHTENCENTRUM) verzoekt u nu om uw leeftijd in te voeren (ENTER AGE). Voer uw gewicht in met de NUMERIEKE TOETSEN of de PIJLTOETSEN OMHOOG/OMLAAG. Druk op ENTER om de leeftijd te accepteren.
- Het MESSAGE CENTER (BERICHTENCENTRUM) verzoekt u nu om uw geslacht te kiezen (SELECT GENDER). Voer uw geslacht in met de pijltoetsen OMHOOG/OMLAAG. Druk op ENTER om het geslacht te accepteren.
- Het MESSAGE CENTER (BERICHTENCENTRUM) verzoekt u dan om een trainingsniveau te kiezen (ENTER SPEED (SNELHEID INVOEREN)) 2 tot 4,5 mph (3,2 tot 7,2 km/u). Raadpleeg de volgende tabel met aanbevolen Fit Test-niveaus voor een geschikt inspanningsniveau gebaseerd op uw leeftijd, geslacht en activiteitsniveau. Gebruik de NUMERIEKE toetsen of de pijltoetsen OMHOOG/OMLAAG voor SPEED (SNELHEID) om het betreffende niveau in te voeren.

Vijf minuten na afloop van de FIT TEST wordt een FIT TEST-score en -beoordeling weergegeven.

### AANBEVOLEN INSPANNINGSNIVEAUS VAN HET FIT TEST-PROGRAMMA

	Inactief	Actief	Zeer actief
Fit Test-niveau voor loopband	2-3 mph	3-4 mph	3,5-4,5 mph
	3,2-4,8 km/u	4,8-6,4 km/u	5,6-7,2 km/u

**Opmerking:** De helling van de loopband wordt verhoogd tot 5% na één minuut opwarmen.

De aanbevolen inspanningsniveaus moeten gebruikt worden als richtlijn voor het instellen van het Fit Test-programma. Het doel is om de hartslag van de gebruikers te verhogen tot een niveau dat tussen 60%–85% van hun theoretische maximale hartslag ligt.

Binnen elk aanbevolen bereik kunnen deze aanvullende richtlijnen worden gebruikt:

Onderste helft van bereik	Bovenste helft van bereik
hogere leeftijd	lagere leeftijd
lager gewicht	hoger gewicht*
korter	langer

\* Bij excessief gewicht moet de onderste helft van het bereik worden gebruikt

De computer accepteert geen:

- hartslag van minder dan 52 of meer dan 200 slagen per minuut
- lichaamsgewicht van minder dan 75 lbs (34 kg) of meer dan 400 lbs (181 kg)
- leeftijd onder de 10 of boven de 99 jaar
- gegevens die het menselijk vermogen overschrijden

Vergissingen bij het invoeren van gegevens voor de Fit Test kunt u corrigeren door op CLEAR (WISSEN) te drukken, de juiste informatie in te voeren en op ENTER te drukken.

Het is belangrijk dat u de Fit Test steeds onder soortgelijke omstandigheden uitvoert. Uw hartslag hangt af van vele factoren, zoals:

- hoe lang u de vorige nacht hebt geslapen (minstens zeven uur wordt aanbevolen)
- het tijdstip van de dag
- hoe lang geleden u gegeten hebt (twee tot vier uur na de laatste maaltijd wordt aanbevolen)
- hoe lang geleden u een cafeïnehoudende drank of alcohol hebt gedronken of een sigaret hebt gerookt (minstens vier uur wordt aanbevolen)
- hoe lang geleden u voor het laatst getraind hebt (minstens zes uur wordt aanbevolen)

Voor het nauwkeurigste resultaat moet u de Fit Test op drie achtereenvolgende dagen uitvoeren en het gemiddelde van de drie scores nemen.

**Opmerking:** Om een goede Fit Test-score te krijgen, moet u bij de training binnen een hartslagzone blijven die overeenkomt met 60 tot 85% van het theoretisch maximum (HSmax).

De onderstaande tabellen geven Fit Test-scores.

RELATIEF CONDITIENIVEAU VOOR MANNEN					
	Geschatte VO <sub>2</sub> max (ml/kg/min) per leeftijdscategorie				
Score	20-29	30-39	40-49	50-59	60+
Elite	55+	52+	51+	47+	43+
Uitstekend	53-54	50-51	49-50	45-46	41-42
Zeer goed	50-52	48-49	46-48	43-44	39-40
Boven het gemiddelde	45-49	43-47	42-45	39-42	35-38
Gemiddeld	40-44	38-42	37-41	34-38	31-34
Onder het gemiddelde	38-39	36-37	34-36	32-33	29-30
Laag	35-37	34-35	32-33	29-31	26-28
Zeer laag	<35	<34	<32	<29	<26

RELATIEF CONDITIENIVEAU VOOR VROUWEN					
	Geschatte VO <sub>2</sub> max (ml/kg/min) per leeftijdscategorie				
Score	20-29	30-39	40-49	50-59	60+
Elite	47+	44+	42+	37+	35+
Uitstekend	45-46	42-43	40-41	35-36	33-34
Zeer goed	43-44	40-41	38-39	33-34	31-32
Boven het gemiddelde	38-42	36-39	34-37	30-32	27-30
Gemiddeld	33-37	31-35	30-33	26-29	24-26
Onder het gemiddelde	31-32	29-30	28-29	24-25	22-23
Laag	28-30	27-28	25-27	22-23	20-21
Zeer laag	<28	<27	<25	<22	<20

Life Fitness heeft deze conditieschaal ontwikkeld gebaseerd op de distributie (percentielen) van VO<sub>2</sub> max waarnaar verwezen wordt in de "Guidelines for Exercise Testing and Prescription" (richtlijnen voor het testen en voorschrijven van training) van het American College of Sports Medicine (8e editie 2010). Hij is bedoeld om een kwalitatieve beschrijving te geven van de geschatte VO<sub>2</sub> max van een gebruiker, en om het aanvankelijke conditieniveau te beoordelen en de verbetering te volgen.

## CONDITIETESTS

De Life Fitness loopband beschikt over conditietests die zijn gebaseerd op specifieke vooraf vastgelegde protocollen.

- **ARMY PFT:** 2,0 mijl (3,2 km)  
De fysieke conditietest van het Amerikaanse leger is een fysieke prestatietest die wordt gebruikt om het uithoudingsvermogen van de spieren en de conditie van hart en longen te beoordelen.
- **NAVY PRT:** 1,5 mijl (2,4 km)  
Het hardloopt gedeelte van de fysieke vaardigheidstest van de Amerikaanse marine is een streefafstand gebaseerd op de tijd waarin de vereiste afstand wordt afgelegd en wordt door de Amerikaanse marine en marineopleidingen gebruikt om de aerobe capaciteit te meten.
- **MARINES PFT:** 3,0 mijl (4,8 km)  
De fysieke conditietest van de Amerikaanse mariniers is een fysieke prestatietest die wordt gebruikt om het uithoudingsvermogen van de spieren en de conditie van hart en longen te beoordelen.
- **AIR FORCE PRT:** 1,5 mijl (2,4 km)  
De fysieke vaardigheidstest van de Amerikaanse luchtmacht is een fysieke prestatietest die wordt gebruikt om het uithoudingsvermogen van de spieren en de conditie van hart en longen te beoordelen.
- **WFI Submax Protocol:** Submaximale VO<sub>2</sub>  
Het WFI Submax Protocol is een gegradeerde submaximale test die wordt gebruikt om de aerobe capaciteit van brandweerlieden te voorspellen. Bij deze test worden de snelheid en hellingshoek automatisch verhoogd totdat een streefhartslag is bereikt. Deze test vervangt de Gerkin-test.
- **PHYSICAL EFFICIENCY BATTERY:** 1,5 mijl (2,4 km)  
Deze fysieke efficiëntietests worden gebruikt door de Amerikaanse federale ordehandhavingsautoriteiten, het Amerikaanse Federal Bureau of Investigation (FBI) en andere federale organisaties voor het in dienst nemen en houden van personeel op federaal niveau.

De scores voor deze tests zijn gebaseerd op eindtijd, leeftijd en geslacht.

Om een van deze tests in te stellen, drukt u herhaaldelijk op de toets FIT TEST totdat de naam van de gewenste test in het MESSAGE CENTER (BERICHTENCENTRUM) verschijnt; drukt vervolgens op ENTER. Als de gekozen test de test **NAVY (LUCHTMACHT)** of **MARINES (MARINIERS)** is, verschijnt in het MESSAGE CENTER (BERICHTENCENTRUM) de vraag of de test beneden een bepaalde geografische hoogte plaatsvindt. Voor de **NAVY (LUCHTMACHT)** test is de hoogte 5000 ft (1524 meter) boven zeeniveau; en voor de **MARINES (MARINIERS)** test is de hoogte 4500 ft (1372 m) boven zeeniveau. Druk op 1 voor JA en op 2 voor NEE en druk vervolgens op ENTER.

Als het MESSAGE CENTER (BERICHTENCENTRUM) u daarom vraagt, voert u het gewicht, de leeftijd, het geslacht en de gewenste snelheid in met behulp van de PIJLTOETSEN of het NUMERIEKE toetsenbord. Druk na elke invoer op ENTER. Begin vervolgens met de training. Om een juiste testscore te garanderen, mag u de ingevoerde items niet veranderen wanneer de training eenmaal is begonnen.

**Bij alle CONDITIETESTS behalve WFI SUBMAX PROTOCOL** gaat het trainingsprogramma, als de streefafstand eenmaal is bereikt, over op een afkoelingsfase. De duur van deze fase is afhankelijk van hoe lang het duurde om de test te voltooien. Voor minder dan vijf minuten is de afkoeling één minuut. Voor vijf tot vijftien minuten is de afkoeling drie minuten. Voor langere tijden is de afkoeling vijf minuten. De gebruiker kan de afkoeling afbreken door op STOP of CLEAR (WISSEN) te drukken. Wanneer de afkoeling is afgebroken of voltooid, verschijnt in het MESSAGE CENTER (BERICHTENCENTRUM) de eindtijd en een puntenscore voor de PEB, Army en Marines test, of een kwalitatieve score, zoals UITSTEKEND, voor de Navy test.

Bij het **WFI SUBMAX PROTOCOL** gaat het programma, als de streefhartslag gedurende 15 minuten is overschreden, over naar een afkoelingsfase. De afkoelingsfase duurt drie minuten bij een snelheid van 3 mph (4,8 km/u) en een hellingshoek van 0%. De trainingssamenvatting bevat de volgende informatie:

- De trainingsduur wordt in het venster TIME (DUUR) weergegeven.
- De VO<sub>2</sub> max testscore wordt in het venster SPEED (SNELHEID) weergegeven.
- De herstelhartslag wordt in het venster HEART RATE (HARTSLAG) weergegeven.

## 4.4 EFFECTIEF TRAINEN OP DE LIFE FITNESS-LOOPBAND

### HET NIVEAU SELECTEREN

Bij het opstellen van een training met **HILL**, **RANDOM**, **SPORT TRAINING 5K (HEUVEL, WILLEKEURIG SPORTTRAINING 5K)** en **SPORT TRAINING 10K (SPORTTRAINING 10K)** moet een niveau worden geselecteerd. Het woord "level (niveau)" verwijst naar een hellingsbereik, uitgedrukt in procenten. De loopband heeft 20 niveaus, waarbij niveau 1 de kleinste gemiddelde hellingshoek heeft en niveau 20 de grootste.

Niveau	Helling
1	0.0 - 1.5
2	0.0 - 2.2
3	0.0 - 2.9
4	0.0 - 3.6
5	0.0 - 4.3
6	0.0 - 5.0
7	0.0 - 5.7
8	0.0 - 6.4
9	0.5 - 7.1
10	1.5 - 7.8
11	2.0 - 8.5
12	3.0 - 9.2
13	3.5 - 9.9
14	5.0 - 10.6
15	5.5 - 11.3
16	6.5 - 12.0
17	7.0 - 12.7
18	8.0 - 13.4
19	8.7 - 14.1
20	9.0 - 15.0

Binnen elk niveau zijn er zeven hellingspercentages, of heuvels. Gedurende een training wordt elke heuvel op het scherm **WORKOUT PROFILE (TRAININGSPROFIEL)** weergegeven als rijen lichtjes in de vorm van een kolom. Het aantal verlichte staven in een kolom komt overeen met het hellingspercentage. Op niveau 5 is de kleinste helling bijvoorbeeld 0,0 procent, wat wordt weergegeven als één verlichte rij. De grootste helling, 4,3 procent, wordt weergegeven als een kolom waarbij alle zeven rijen zijn verlicht.

Bij de trainingen **HILL (HEUVEL)** en **RANDOM (WILLEKEURIG)** is de duur van deze variërende heuvels even lang, zoals vermeld bij de beschrijving van de training **HILL (HEUVEL)**. Wanneer een nieuwe heuvel in het trainingsprogramma verschijnt, verandert het hellingspercentage automatisch naargelang die heuvel. Het niveau kan tijdens de training veranderd worden met de **PIJLTOETSEN** of het **NUMERIEKE** toetsenbord.

### DE FUNCTIE **INSTAPACE™**-FEEDBACK GEBRUIKEN

Met de functie **InstaPace™**-feedback kan de gebruiker tijdens het lopen op de loopband steeds het tempo of de snelheid in minuten per mijl (kilometer) controleren. Deze functie moet in de managerconfiguratie zijn ingeschakeld. Zie hoofdstuk 5 voor meer informatie. In het **MESSAGE CENTER (BERICHTENCENTRUM)** verschijnen de waarden voor mph (km/u) en tempo tegelijkertijd wanneer de gebruiker de snelheid van de loopband met de pijltoetsen aanpast. Als de gebruiker de snelheid met het **NUMERIEKE** toetsenbord aanpast, verschijnt het tempo in het **MESSAGE CENTER (BERICHTENCENTRUM)** wanneer de loopband de nieuwe snelheid heeft bereikt.

### DE **ZEROUT™**-SNELHEIDSREGELING GEBRUIKEN

Als een gebruiker tijdens de training de snelheid tot het minimum verlaagt en de pijl **DECREASE SPEED (SNELHEID VERLAGEN)** ingedrukt houdt, daalt de snelheid tot 0 mph (km/u), oftewel de pauzmodus. De minimumsnelheid is 0,5 mph (0,8 km/u), tenzij dit in de managerconfiguratie is gewijzigd. Zie hoofdstuk 5 voor meer informatie.

## **COOL DOWN (AFKOELING)**

Het unieke afkoelingsprotocol van Life Fitness past elke afkoeling automatisch aan op grond van de trainingsprestaties van de gebruiker. De duur en intensiteit van de afkoeling worden bepaald door factoren zoals snelheid, helling, duur en hartslag tijdens de training.

## **DIMMEN**

De functie Dimmen regelt de helderheid van het bedieningspaneel van de loopband. Om de standaardinstelling voor helderheid te veranderen, drukt u herhaaldelijk op de toets PERSONAL TRAINER (PERSOONLIJKE TRAINER) totdat 'DIMMEN' in het MESSAGE CENTER (BERICHTENCENTRUM) verschijnt. Druk vervolgens op ENTER. Nu kunt u de helderheid met de pijltoetsen naar wens verhogen of verlagen. Druk vervolgens op ENTER om de nieuwe instelling te bewaren of op CLEAR (WISSEN) om terug te gaan naar de standaardinstelling voor helderheid.

Als een nieuwe helderheidsinstelling voor een training is gekozen, blijft die van kracht totdat hij handmatig wordt gewijzigd of totdat de training eindigt. Wanneer een nieuwe training begint, wordt de helderheid gereset.

# 5 SERVICEMENU (OPTIONELE INSTELLINGEN)

## 5.1 HET SERVICEMENU OPENEN EN GEBRUIKEN

Managers en ander bevoegd personeel kunnen het servicemenu gebruiken voor diagnoses, informatie, onderhoud en configuratie-submenu's. Open dit menu door de PAUSE (PAUZE) -toets ingedrukt te houden en dan twee keer op de toets CLEAR (WISSEN) te drukken. Houd de PAUSE (PAUZE)-toets ingedrukt totdat in het MESSAGE CENTER (BERICHTENCENTRUM) de tekst SERVICE MENU (SERVICEMENU) verschijnt. Laat de PAUSE (PAUZE) -toets los en druk op QUICK START (SNELSTART). In het MESSAGE CENTER (BERICHTENCENTRUM) verschijnt dan MANAGER CONFIG (MANAGERCONFIGURATIE). Met de pijltoetsen OMHOOG en OMLAAG kunt u door de twee configuratiesubmenu's bladeren:

- Manager's Configuration (Managerconfiguratie). Op de volgende pagina vindt u een lijst van de Managerconfiguratie-instellingen (optionele instellingen).
- Manager's Configuration (Managersconfiguratie).

**Opmerking:** de ENTER -toets kan niet worden gebruikt voor het selecteren van het submenu Manufacturer's Configuratie (Fabrikantconfiguratie). Dit submenu bevat instellingen die niet door de klant kunnen worden gewijzigd.

### OVERZICHT VAN SERVICEMENU

#### DIAGNOSTICS (DIAGNOSE)

In het submenu Diagnostics (Diagnose) kunnen monteurs diagnoses van het systeem uitvoeren. Met de pijltoetsen OMHOOG en OMLAAG kunt u door de lijst met diagnoseopties bladeren. Selecteer de door u gewenste diagnoseoptie en klik dan op de ENTER -toets. Druk op de toets CLEAR (WISSEN) om de huidige diagnoseoptie af te sluiten. Druk herhaaldelijk op de toets CLEAR (WISSEN) om het Diagnosemenu af te sluiten.

**Opmerking:** deze tests mogen alleen worden uitgevoerd door (of op uitdrukkelijk voorschrift van) een daartoe opgeleide Life Fitness-servicemonteur.

#### INFORMATION (INFORMATIE)

In het submenu Information (Informatie) kan bevoegd personeel statistische systeemgegevens en andere details bekijken. Met de pijltoetsen OMHOOG en OMLAAG kunt u door de lijst met diagnoseopties en/of weergave-informatie bladeren. Selecteer de door u gewenste optie en klik dan op de ENTER-toets. Druk op de toets CLEAR (WISSEN) om de huidige diagnoseoptie af te sluiten. Druk herhaaldelijk op de toets CLEAR (WISSEN) om het Informatiemenu af te sluiten.

Statistische systeemgegevens	Softwareversie
Informatie over hoofdmotor	Informatie over hefmotor
Systeemfouten	Informatie over onderhoud
Informatie band/platform	

#### MAINTENANCE (ONDERHOUD)

In het submenu Maintenance (Onderhoud) kan bevoegd personeel onderhoudsactiviteiten bekijken en registreren.

## 5.2 MANAGER'S CONFIGURATION (MANAGERCONFIGURATIE) (OPTIONELE INSTELLINGEN)

Instelling	Standaardwaarde	Beschrijving
User Language Selection (Gebruikerstaal kiezen)	Engels	Hiermee kan een nieuwe standaardtaal voor gebruikers- en serviceberichten worden ingesteld.
Maximum Workout Duration (Maximale trainingsduur)	60 minuten	Hiermee kan de maximale trainingsduur worden ingesteld.
English / Metric Units (Engelse/metrische eenheden)	Engels ( <i>Internationaal: metrisch</i> )	Hiermee wordt de maateenheid voor gewicht, afstand en snelheid ingesteld.
Custom Workout Entry (Aangepaste training invoeren)	Geen gedefinieerd	Hiermee kunnen zes aangepaste trainingen van een persoonlijke trainer worden gemaakt of aangepast.
Telemetry (Telemetrie)	Aan	Door het inschakelen van de telemetriefunctie kunt u de Polar-telemetrie-hartslagborstband gebruiken bij een Polar® compatibele Heart Rate Zone Training (Hartslagzonetraining) om uw hartslag te meten.
Maximum Speed (Maximumsnelheid)	12,0 mph ( <i>Internationaal: 19 km/u</i> )	Hiermee kan de hoogste snelheid van de loopband worden ingesteld.
Minimum Speed (Minimumsnelheid)	0,5 mph ( <i>Internationaal: 0,8 km/u</i> )	Hiermee kan de laagste snelheid van de loopband worden ingesteld.
Pause Timeout (Pauzeduur)	1 minuut	Hiermee kan de maximumduur van de pauzmodus tijdens een training worden ingesteld.
WATTS Display (WATT-weergave)	Uit ( <i>Internationaal: Aan</i> )	Als deze optie is ingeschakeld, geeft het MESSAGE CENTER (BERICHTENCENTRUM) de waarde in watt van het tempo weer.
METS Display (MET-weergave)	Uit	Als deze optie is ingeschakeld, geeft het MESSAGE CENTER (BERICHTENCENTRUM) het metabool equivalent (MET) van het tempo weer.
Pace Display (tempoweergave)	Aan	Als deze optie is ingeschakeld, wordt het tempo in minuten per mile (km) weergegeven.
Calorie Per Hour (CPH) Display (weergave calorieën per uur)	Aan ( <i>Internationaal: Uit</i> )	Als deze optie is ingeschakeld, geeft het MESSAGE CENTER (BERICHTENCENTRUM) het aantal tijdens de training verbrande calorieën per uur weer.
Distance Climbed (Geklommen afstand)	Uit	Als deze optie is ingeschakeld, wordt de totale geklommen afstand, gebaseerd op de hellingshoek en snelheid van de loopband, weergegeven.
Acceleration Rate (versnellings tempo)	3	Hiermee wordt het tempo waarin de snelheid van de loopband toeneemt tot de gekozen snelheid, variërend van 1 (langzaam) tot 5 (snel), ingesteld.
Deceleration Rate (vertraging tempo)	3	Hiermee wordt het tempo waarin de snelheid van de loopband afneemt tot de gekozen snelheid, variërend van 1 (langzaam) tot 5 (snel), ingesteld.



## MANAGER'S CONFIGURATION (MANAGERCONFIGURATIE) (OPTIONELE INSTELLINGEN)(VERVOLG)

Instelling	Standaardwaarde	Beschrijving
Erase Custom Workouts (Aangepaste trainingen verwijderen)	Niet van toepassing	Hiermee kunnen alle zes aangepaste trainingsprogramma's worden verwijderd.
Maximum Incline (Maximale hellingshoek)	15,0	Hiermee wordt de maximale hellingshoek verlaagd tot een waarde onder 15%.
Start Message Setup (Startbericht instellen)	GEEN BERICHT	Hiermee kunnen managers het Startbericht maken en wijzigen.
Quick Start via Numeric Keys (Snelstart via numerieke toetsen)	Toegestaan	Met deze optie kunt u QUICK START (SNELSTART)-trainingen via de numerieke toetsen activeren of deactiveren. Zie <i>Snelstart deactiveren</i> .
Fit Test Plus	Aan ( <i>Internationaal: Uit</i> )	Hiermee kunnen de aanvullende Fit Tests worden in-/uitgeschakeld. Daartoe behoren: Army PFT; Navy PRT; Marines PFT; WFI Submax Protocol en PEB.
System Beeps (Systeemtonen)	Aan	Hiermee kan het geluid van de systeemspeakers bij het indrukken van toetsen worden in- of uitgeschakeld.
Language Select (Taalkeuze)	Uit	Als deze optie is ingeschakeld, kan de gebruiker de Gebruikerstaal kiezen. De beschikbare talen zijn: Engels, Duits, Frans, Spaans, Italiaans, Nederlands en Russisch.
Marathon Mode (Marathonmodus)	Uit	Hiermee kan de gebruiker onbeperkt trainen.
Belt Wear Notification Indicator (Bandslijtagemelding)	Uit	Indien deze optie is ingeschakeld, krijgt de manager van een fitnessclub een bandmelding.
iPod Video	Aan	Met deze optie kan het afspelen van iPod-videos op een Life Fitness aansluitbare tv, indien aanwezig, worden in- en uitgeschakeld. Als deze optie wordt ingeschakeld kies On (Aan) en een iPod-video wordt geselecteerd, wordt de video naar de tv doorgestuurd. Anders zal de video niet worden doorgestuurd.
TV GAIN (tv versterking)	2	Hiermee kan het volumebereik worden geregeld van koptelefoons die op het bedieningspaneel zijn aangesloten voor de Life Fitness aansluitbare tv. Het volume kan tussen 0 (laag) en 7 (hoog) worden ingesteld.
AUX Source (extra audioapparaat)	Uit	Hiermee kan worden geregeld of een optioneel CSAFE compatibel audioapparaat dat op het CSAFE -contact is aangesloten, al of niet als een audiobron kan worden gekozen met de toets Source Select (Bron kiezen).

## AANGEPASTE TRAININGEN PROGRAMMEREN

Nadat u Manager's Configuration (Managerconfiguratie) (optionele instellingen) hebt geselecteerd, kunt u met de pijltoetsen voor TIME (DUUR) door de lijst met configuratieopties bladeren of u kunt het MESSAGE CENTER (BERICHTENCENTRUM) automatisch door de opties laten bladeren. Wanneer "CUSTOM WORKOUT ENTRY (INVOER AANGEPASTE TRAINING)" verschijnt, drukt u op ENTER om deze optie te kiezen.

De aangepaste trainingen worden aangeduid met de nummers 1 tot 6. Voer het gewenste nummer in op het NUMERIEKE toetsenblok of gebruik de pijltoetsen om door de weergegeven nummers te bladeren. Druk op ENTER om het gekozen nummer te bevestigen. Als er nog geen training voor dat nummer bestaat, verschijnt in het MESSAGE CENTER (BERICHTENCENTRUM) automatisch het verzoek om de training te maken.

Als er wel een training voor het betreffende nummer bestaat, wordt dit in het MESSAGE CENTER (BERICHTENCENTRUM) weergegeven, gevolgd door de optie om de bestaande training te wijzigen. De stappen voor het wijzigen van een training zijn dezelfde als voor het maken van een nieuwe training.

Kies de trainingsduur in minuten met de pijltoetsen voor (TIME) DUUR of gebruik het NUMERIEKE toetsenblok en druk op ENTER. De duur mag niet langer zijn dan de MAXIMUM WORKOUT DURATION (MAXIMALE TRAININGSDUUR) MAXIMUMDUUR die in de managersconfiguratie is ingesteld.

Kies vervolgens het soort interval. Ga met de pijltoetsen heen en weer tussen de weergegeven opties, en druk op ENTER om het gewenste soort interval te kiezen. De opties zijn:

- Snelheid/helling, waarin voor elk interval de snelheid en/of hellingshoek van de band wordt gekozen.
- Streefhartslag, waarin voor elk interval de maximale streefhartslag wordt gekozen.

Het aantal intervallen is altijd 30, dus de duur van elk interval is gelijk aan de gekozen duur gedeeld door 30. Elke interval wordt aangeduid met het tijdstip waarop het tijdens de training plaatsvindt.

Als Snelheid/helling wordt gekozen, geeft het MESSAGE CENTER (BERICHTENCENTRUM) elk interval weer, aangeduid met het tijdstip waarop het interval plaatsvindt. Voer voor elk weergegeven interval een snelheid in met de pijltoetsen voor (SPEED) SNELHEID, en/of voer een hellingshoek in met de pijltoetsen voor INCLINE (HELLING). Druk telkens op ENTER om de keuze te bevestigen. Wanneer voor alle 30 intervallen waarden zijn gekozen, verschijnt in het MESSAGE CENTER (BERICHTENCENTRUM) het bericht "CUSTOM WORKOUT COMPLETED (AANGEPASTE TRAINING VOLTOOID)", gevolgd door het verzoek om een training voor het volgende nummer te maken.

Als Streefhartslag is geselecteerd, wordt in het MESSAGE CENTER (BERICHTENCENTRUM) elke interval weergegeven, met een nummer van 1 tot 30. Voer voor elke weergegeven interval een streefhartslag in met de pijltoetsen. Druk telkens op ENTER om de keuze te bevestigen. Wanneer voor alle 30 intervallen waarden zijn gekozen, verschijnt in het MESSAGE CENTER (BERICHTENCENTRUM) het bericht "CUSTOM WORKOUT COMPLETED (AANGEPASTE TRAINING VOLTOOID)", gevolgd door het verzoek om een training voor het volgende nummer te maken.

## SNELSTART DEACTIVEREN

Deze configuratie heeft twee mogelijke waarden die gekozen worden met de pijltoetsen voor helling.

De waarden zijn als volgt:

- Snelstart met numerieke toetsen "**allowed (toegestaan)**"
- Snelstart met numerieke toetsen "**not allowed (niet toegestaan)**"

De standaardwaarde is "allowed (toegestaan)". Dit betekent dat een gebruiker een SNELSTART-training kan starten door eenvoudig een gewenste trainingssnelheid in te voeren met alleen de numerieke toetsen. Als de configuratie op "not allowed (niet toegestaan)" is ingesteld, kan de gebruiker een SNELSTART-training niet met de numerieke toetsen starten. Hiermee wordt voorkomen dat gebruikers per ongeluk een SNELSTART-training starten op loopbanden die in een fitnessnetwerk zijn opgenomen waarin de gebruiker een GEBRUIKERS-ID moet invoeren en op ENTER moet drukken voordat de training kan beginnen. Een SNELSTART-training kan altijd gestart worden door op de toets SNELSTART te drukken.

## STARTBERICHT INSTELLEN

Hiermee kan vóór het standaardbericht "Select Workout or Press Quick Start (Kies training of druk op Snelstart)" een aangepast startbericht worden weergegeven. Dit aangepaste bericht kan maximaal 52 tekens bevatten.

## STARTBERICHT MAKEN/VERANDEREN

Nadat u Manager's Configuration (Managerconfiguratie) (optionele instellingen) hebt geselecteerd, selecteert u de optie START MESSAGE SETUP (STARTBERICHT INSTELLEN) en drukt u op ENTER. Kies een letter, cijfer of speciaal teken met de pijlen voor SPEED (SNELHEID). Met de pijltoetsen voor INCLINE (HELLING) kunt u met één teken tegelijk vooruit of achteruit door het bericht gaan of spaties aanbrengen. Het huidige teken knippert totdat het is verplaatst met de pijltoetsen voor INCLINE (HELLING).

## **OPSTARTBERICHT OPSLAAN**

Om het STARTBERICHT OP TE SLAAN, drukt u op ENTER. "MESSAGE SAVED (BERICHT OPGESLAGEN)" verschijnt in het MESSAGE CENTER (BERICHTENCENTRUM) om te bevestigen dat het bericht is opgeslagen. Om het instellen van het bericht af te sluiten zonder dit op te slaan, drukt u tweemaal op de toets CLEAR (WISSEN). "MESSAGE NOT SAVED (BERICHT NIET OPGESLAGEN)" verschijnt in het MESSAGE CENTER (BERICHTENCENTRUM) om te bevestigen dat het bericht niet is opgeslagen.

## **OPSTARTBERICHT VERWIJDEREN**

Nadat u Manager's Configuration (Managerconfiguratie) (optionele instellingen) hebt geselecteerd, selecteert u de optie START MESSAGE SETUP (STARTBERICHT INSTELLEN) en drukt u op ENTER. Druk op ENTER om het huidige STARTBERICHT IN TE VOEREN. Druk op de toets COOL DOWN (AFKOELING) om het huidige STARBERICHT TE VERWIJDEREN. "MESSAGE ERASED (BERICHT VERWIJDERD)" verschijnt in het MESSAGE CENTER (BERICHTENCENTRUM) ter bevestiging dat het bericht is verwijderd.

## **MARATHON MODE (MARTHONMODUS)**

De Marathonmodus heeft geen vooraf ingesteld of instelbaar doel. In deze modus kan de gebruiker onbeperkt trainen. Een training in de Marathonmodus eindigt alleen als de gebruiker dit kiest of nadat een stopsysteem is geactiveerd.

**Om de Marathonmodus te activeren**, opent u de Manager's Configuration (Managerconfiguratie) (optionele instellingen). Blader met de pijltoetsen OMHOOG / OMLAAG voor TIME (DUUR) naar MARATHON MODE (MARATHONMODUS). Wanneer MARATHONMODE (MARATHONMODUS) in het MESSAGE CENTER (BERICHTENCENTRUM) verschijnt, drukt u op een van de pijltoetsen OMHOOG/OMLAAG voor INCLINE (HELLING) of SPEED (SNELHEID) om de modus van UIT op AAN te zetten.

Terwijl u een training opstelt, voert u een duurwaarde in die boven de op het bedieningspaneel aangegeven bovengrens ligt. Wanneer de bovengrens wordt overschreden, verschijnt MARATHON MODE (MARATHONMODUS) in het MESSAGE CENTER (BERICHTENCENTRUM).

Binnen een training kan de Marathonmodus onmiddellijk worden beëindigd door op de toets TIME (DUUR) te drukken. Wanneer u op de toets TIME (DUUR) drukt, kunt u een streefduur instellen zolang die niet korter is dan de tijd die al met trainen is doorgebracht.

## **GEBRUIKERSTAAL KIEZEN**

Als deze optie geactiveerd is, kan de gebruiker de taal voor interactie met het apparaat tijdens de training kiezen.

**Om de optie Gebruikerstaal kiezen te activeren**, opent u de Manager's Configuration (Managerconfiguratie) (optionele instellingen). Blader met de pijltoetsen OMHOOG / OMLAAG voor TIME (DUUR) naar LANGUAGE SEL (TAALKEUZE). Wanneer LANGUAGE SEL (TAALKEUZE) in het MESSAGE CENTER (BERICHTENCENTRUM) verschijnt, drukt u op een van de pijltoetsen OMHOOG/OMLAAG voor INCLINE (HELLING) of SPEED (SNELHEID) om de modus van UIT op AAN te zetten.

Op het bedieningspaneel verschijnt het bericht "SELECT LANGUAGE USING ARROW KEYS (KIES TAAL MET PIJLTOETSEN)". De gebruiker kan met behulp van een van de pijltoetsen uit een lijst met beschikbare talen kiezen (Engels, Duits, Frans, Spaans, Italiaans, Nederlands en Russisch). Selecteer de gewenste taal en druk op ENTER. De training kan nu beginnen met de gekozen taal. Het is niet nodig om een taal te kiezen om een training te beginnen. U hoeft alleen op de toets QUICK START (SNELSTART) te drukken om een training te beginnen of op een van de programmeertoetsen om een training in de standaardtaal te gaan programmeren.

# 6 ONDERHOUD EN TECHNISCHE GEGEVENS

## 6.1 TIPS VOOR PREVENTIEF ONDERHOUD

De Life Fitness-loopband is gebaseerd op de uitstekende techniek en betrouwbaarheid van Life Fitness en is een van de sterkste en meest probleemloze trainingsapparaten die op dit moment verkrijgbaar zijn. Life Fitness-loopbanden zijn een van de populairste aerobe trainingsapparaten in fitnessclubs, universiteiten en militaire instellingen overal ter wereld.

**Opmerking:** *De veiligheid van de apparaten kan alleen worden behouden als ze regelmatig op beschadiging en slijtage worden gecontroleerd. Stel de apparaten buiten gebruik totdat de defecte onderdelen gerepareerd of vervangen zijn. Let vooral op onderdelen die slijtagegevoelig zijn, zoals hieronder aangegeven.*

De volgende tips voor preventief onderhoud zullen ervoor zorgen dat de Life Fitness loopband optimaal blijft werken:

- Reinig het scherm van het bedieningspaneel en alle externe oppervlakken met een goedgekeurd of passend reinigingsmiddel (zie *Door Life Fitness goedgekeurde reinigingsmiddelen*) en een zachte katoenen doek.  
Gebruik geen ammoniak of zuur gebaseerde schoonmaakmiddelen. Gebruik geen agressieve schoonmaakmiddelen. Gebruik GEEN papieren handdoeken, niet rechtstreeks van toepassing schoonmakers op apparatuur oppervlakken.\*
- Controleer elke week de werking van het noodstopsysteem.
- Controleer elke week de werking van de stopknop.
- De ruimte rondom en onder het apparaat moet regelmatig geïnspecteerd en gestofzuigd worden.
- Stofzuig regelmatig rondom de loopband om vuilophoping te voorkomen.
- Inspecteer de buitenkant regelmatig op slijtage, vooral de band, het platform en het netsnoer.
- Controleer of het toestel goed waterpas staat.
- Controleer de uitlijning (centrering) van de band.

De optimale positie van de loopband is tussen 1,5 inch (38 mm) en 2,0 inch (51 mm) van de zijkanten van het frame. Zie *De loopband bijstellen en spannen* of neem contact op met de klantenservice van Life Fitness voor instructies over het uitlijnen van de loopband als die van deze positie afwijkt.

**\* Opmerking:** *Bij het schoonmaken van de buitenkant van het toestel, een niet-schurend reinigingsmiddel en zachte katoenen doek worden sterk aanbevolen. Op geen enkel moment mag geen reinigingsmiddel rechtstreeks worden toegepast op een deel van de apparatuur, gebruik van niet-schurend reinigingsmiddel op een zachte doek en veeg het apparaat. Neem contact op met Life Fitness Customer Support Services voor meer informatie (zie pagina een).*

### DOOR LIFE FITNESS GOEDGEKEURDE REINIGINGSMIDDELEN

Door de betrouwbaarheidsexperts van Life Fitness zijn twee reinigingsmiddelen goedgekeurd: PureGreen 24 en Gym Wipes.: Beide reinigingsmiddelen verwijderen vuil, vet en zweet op veilige en effectieve wijze van de toestellen. PureGreen 24 en de Antibacterial Force-formule van Gym Wipes zijn beide desinfecterende middelen die effectief zijn tegen MRSA en H1N1.

PureGreen 24 is verkrijgbaar als spray, wat gemakkelijk is voor medewerkers van het fitnesscentrum. Breng de spray aan op een microvezeldoekje en veeg de apparaten af. Laat PureGreen 24 ten minste 2 minuten zitten voor algemene desinfectie en ten minste 10 minuten voor bestrijding van schimmels en virussen.

Gym Wipes zijn grote, sterke, voorbevochtigde doeken die vóór en na de training op de apparaten kunnen worden gebruikt. Gebruik de Gym Wipes ten minste 2 minuten op de apparaten voor algemene desinfectie.

U kunt deze reinigingsmiddelen bestellen bij onze klantenservice (1-800-351-3737 or email: [customersupport@lifefitness.com](mailto:customersupport@lifefitness.com)).

### DOOR LIFE FITNESS GOEDGEKEURDE REINIGINGSMIDDELEN

Voor het schoonmaken van het scherm en alle buitenoppervlakken kunt u ook een zachte zeep en water of een zacht, niet-schurend huishoudelijk reinigingsmiddel gebruiken. Gebruik uitsluitend een zachte katoenen doek. Breng het reinigingsmiddel voor het schoonmaken aan op de katoenen doek. Gebruik GEEN ammoniak of zuurhoudende reinigingsmiddelen. Gebruik GEEN schurende reinigingsmiddelen. Gebruik GEEN papieren doekjes. Breng GEEN reinigingsmiddelen direct op het oppervlak van het apparaat aan.

## 6.2 SCHEMA VOOR PREVENTIEF ONDERHOUD

ONDERDEEL	WEKELIJKS	MAANDELIJKS	DRIEMAANDELIJKS	HALFJAARLIJKS	JAARLIJKS
<b>BEDIENINGSPANEEL</b>					
<i>Bevestigingsmaterialen</i>			<i>Inspecteren</i>		
<i>Bedieningspaneel en activiteitszone</i>	<i>Reinigen</i>			<i>Inspecteren</i>	
<i>iPod-aansluiting / kabel</i>	<i>Reinigen / inspecteren</i>				
<i>USB-poort</i>	<i>Inspecteren</i>				
<i>Bekers (accessoire)</i>	<i>Reinigen</i>				<i>Inspecteren</i>
<i>Stopschakelaar</i>	<i>Reinigen</i>			<i>Inspecteren</i>	
<i>Noodschakelaar/magneet</i>	<i>Reinigen</i>			<i>Inspecteren</i>	
<b>HANDGREPEN</b>					
<i>Bevestigingsmaterialen</i>				<i>Inspecteren</i>	
<i>Ergo™ voorste handgreep</i>	<i>Reinigen</i>			<i>Inspecteren</i>	
<i>Zijleuningen</i>	<i>Reinigen</i>			<i>Inspecteren</i>	
<i>Lifepulse-sensors</i>	<i>Reinigen / inspecteren</i>				
<b>FRAME</b>					
<i>Bevestigingsmaterialen</i>				<i>Inspecteren</i>	
<i>Motorkap</i>	<i>Reinigen</i>	<i>Stofzuigen/reinigen</i>			
<i>Ruimte voor elektronica van motor</i>				<i>Inspecteren</i>	
<i>Aandrijfriem</i>				<i>Inspecteren</i>	
<i>Antistatische beugel van aandrijfriem</i>		<i>Inspecteren</i>			
<i>Verstelbare poten</i>		<i>Inspecteren/afstellen</i>			
<i>Voorste rol</i>				<i>Inspecteren</i>	
<i>Achterste rol</i>				<i>Inspecteren</i>	
<i>Zijplatforms</i>	<i>Reinigen</i>		<i>Inspecteren</i>		
<b>ALGEMEEN</b>					
<i>Machine waterpas</i>	<i>*Inspecteren</i>				
<i>Loopband uitgelijnd</i>	<i>Inspecteren</i>				
<i>Frame, teenbeschermers, eindkappen</i>		<i>Visueel inspecteren</i>			
<i>* Inspecteren met waterpas</i>					

## 6.3 PROBLEMEN MET DE LOOPBAND OPLOSSEN

Storing	Mogelijke oorzaak	Oplossing
Geen stroom.	AAN/UIT-schakelaar niet in de juiste stand.	Zet de schakelaar in de stand AAN.
	Stroomvoorziening is onvoldoende.	Sluit de loopband aan op een apart circuit van 15 A. Controleer de spanning van het stopcontact met een voltmeter. Als er geen spanning is, reset de stroomonderbreker dan in de meterkast.
	Netsnoer is beschadigd.	Vervang het netsnoer. Neem contact op met de klantenservice van Life Fitness.
	Netsnoer niet goed in het contact gestoken.	Inspecteer de aansluiting bij het wandcontact en bij het apparaat.

## PROBLEMEN MET DE LOOPBAND OPlossen (VERVOLG)

Storing	Mogelijke oorzaak	Oplossing
Loopband loopt niet in het midden.	Vloerooppervlak is ongelijk.	Controleer de verstelbare poten en zet de loopband waterpas. Controleer de loopband en span hem zo nodig opnieuw. Zie <i>De loopband bijstellen en spannen</i>
Maximalsnelheid is verminderd.	Gebruiker duwt de loopband. Dit gebeurt wanneer de gebruiker sneller rent dan de loopband loopt, zodat de loopband door de voeten van de renner wordt voortgeduwd.	Instrueer gebruikers de loopband in geen van beide richtingen te duwen.
	Gebruiker remt de loopband. Dit gebeurt bij zwaardere gebruikers bij lagere snelheden van de loopband. De loopband "hapert" als de gebruiker langzamer loopt dan de snelheid van de loopband.	
	Storing van loopband/platform. De deklaag van het platform is doorgesleten of de onderkant van de loopband is verglaasd (hard, glanzend).	Vervang de band en het platform.
	Stroomvoorziening is onvoldoende.	Sluit de loopband aan op een circuit van 15 A.
Schurend geluid onder het apparaat.	Er kunnen vreemde voorwerpen onder het apparaat vastzitten.	Inspecteer de ruimte onder de loopband en het apparaat. Verwijder alle vuil of voorwerpen die de werking van de loopband kunnen belemmeren.
Scherf wordt niet verlicht als het apparaat wordt ingeschakeld.	10-pinsaansluiting van het bedieningspaneel of DSP-motor regelpaneel zit los.	Controleer of alle elektrische aansluitingen goed vastzitten. Neem contact op met de klantenservice van Life Fitness.

## PROBLEMEN MET DE LOOPBAND OPlossen (VERVOLG)

Storing	Mogelijke oorzaak	Oplossing
Het apparaat wordt willekeurig gereset of pauzeert.	Stroomvoorziening is onvoldoende.	Sluit de loopband aan op een circuit van 15 A.
	Aardingspen van netsnoerstekker is beschadigd.	Vervang het netsnoer.
	Netsnoer zit niet goed in het stopcontact.	Inspecteer de aansluiting bij het wandstopcontact en bij het apparaat.
	Noodstopmagneet niet ingeschakeld.	Schakel de noodstopmagneet opnieuw in.
	Handdoek of ander voorwerp kan contact met de stopschakelaar maken terwijl de gebruiker rent.	Verwijder alle mogelijke obstructies van het bedieningspaneel en de handgreep.
	De stopschakelaar wordt met zeer lichte druk geactiveerd of komt langzaam omhoog nadat hij is ingedrukt.	Neem contact op met de klantenservice van Life Fitness.
	Kabel van stopschakelaar maakt geen goed contact.	Neem contact op met de klantenservice van Life Fitness.
	Hoofddraadboom is afgekneld.	Neem contact op met de klantenservice van Life Fitness.
	Aardingscircuit is open.	Neem contact op met de klantenservice van Life Fitness.



## 6.4 OPlossen VAN PROBLEMEN MET DE OPTIONELE POLAR® TELEMETRIE-HARTSLAGBORSTBAND

Storing	Mogelijke oorzaak	Oplossing
De hartslagmeting is onregelmatig of volledig afwezig.	De elektroden van de bandzender zijn niet nat genoeg om nauwkeurige hartslagwaarden te registreren.	Maak de elektroden van de bandzender nat ( <i>zie paragraaf 3.2</i> ).
	De elektroden van de bandzender liggen niet plat op de huid.	Controleer of de elektroden van de bandzender plat op de huid liggen ( <i>zie paragraaf 3.2</i> ).
	De bandzender moet schoongemaakt worden.	Was de bandzender met een milde zeepsop.
	De bandzender bevindt zich niet op minder dan 3.25 feet (1 meter) afstand van de hartslagontvanger.	Controleer of de borstbandzender op minder dan 3.25 feet (1 meter) afstand van de hartslagontvanger is.
	De batterij van de optionele Polar-telemetrie-hartslagborstband is leeg.	Neem contact op met de klantenservice van Life Fitness voor instructies over het vervangen van de Polar-telemetrie-hartslagborstband.
	De Polar-telemetrie-hartslagborstband is niet goed aangesloten op de hartslagontvanger.	Zorg dat de Polar-telemetrie-hartslagborstband is geïnstalleerd en ga dicht bij de hartslagontvanger staan. Wacht ca. 10 seconden totdat de hartslag op het bedieningspaneel wordt weergegeven.  <b>Opmerkingen:</b> 1. <i>Zorg dat de Polar-telemetrie-hartslagborstband goed op de borst van de gebruiker is bevestigd.</i> 2. <i>Zorg voor een goede geleiding tussen de elektroden en de borst van de gebruiker.</i> 3. <i>Gebruik, indien nodig, het Polar -horloge om de werking van de borstband te controleren.</i>

**OPlossen VAN PROBLEMEN MET DE OPTIONELE POLAR® TELEMETRIE-HARTSLAGBORSTBAND**  
**(VERVOLG)**

Storing	Mogelijke oorzaak	Oplossing
<p>Hartslag wordt eerst waargenomen en werkt normaal, maar gaat dan verloren.</p>	<p>Persoonlijke elektronische apparatuur zoals mobiele telefoons en draagbare MP3-spelers veroorzaken externe geluidsstorenngen.</p>	<p>Verwijder het betreffende apparaat of verplaats de loopband.</p>
	<p>Apparaat bevindt zich dichtbij andere geluidsbronnen zoals audio-/videoapparatuur, ventilatoren, 2-wegradio's en hoogspanningsleidingen.</p>	
<p>Hartslag is abnormaal verhoogd.</p>	<p>Tv's en/of antennes veroorzaken elektromagnetische storenngen.</p>	<p>Verplaats de loopband enkele centimeters van de mogelijke oorzaak af, of verplaats de mogelijke oorzaak enkele centimeters van de loopband, totdat de hartslagwaarden juist zijn.</p>
	<p>Mobiele telefoons veroorzaken elektromagnetische storenngen.</p>	
	<p>Computers veroorzaken elektromagnetische storenngen.</p>	
	<p>Auto's veroorzaken elektromagnetische storenngen.</p>	
	<p>Hoogspanningsleidingen veroorzaken elektromagnetische storenngen.</p>	
	<p>Gemotoriseerde trainingsapparatuur veroorzaakt elektromagnetische storenngen.</p>	
	<p>Een andere hartslagzender binnen 3.25 feet (1 meter) veroorzaakt elektromagnetische storenngen.</p>	

## 6.5 OPLOSSEN VAN PROBLEMEN MET DE iPod®

Storing	Mogelijke oorzaak	Oplossing
Kan de iPod niet regelen met de toetsen op het bedieningspaneel.	iPod is niet goed aangesloten vanwege storing met naderhand aangebrachte iPod-etuis.	Verwijder de iPod-etuis en sluit de iPod opnieuw aan.
Kan de iPod niet horen.	iPod pauzeert.	Gebruik de iPod-toetsen op het bedieningspaneel om een nummer af te spelen.
	iPod is momenteel niet als audioapparaat geselecteerd.	Druk op Source Select (Bron kiezen) totdat iPod verschijnt.
	Geluid is uitgeschakeld.	Druk op de toets om het iPod-geluid weer in te schakelen.
Kan het iPod-volume niet regelen met de toetsen op het bedieningspaneel.	Koptelefoons zijn in de iPod gestoken i.p.v. in het koptelefooncontact van het bedieningspaneel.	Steek koptelefoonstekker in het contact op het bedieningspaneel.
	Volume wordt op iPod geregeld, maar koptelefoonstekker zit in het contact op het bedieningspaneel.	Gebruik de iPod-volumeregelaars.
Op het bedieningspaneel verschijnt een bericht dat de iPod-firmware moet worden bijgewerkt.	De iPod is niet compatibel wegens verouderde firmware.	Ga naar <a href="http://www.apple.com">www.apple.com</a> voor instructies over het updaten van uw iPod-firmware.
Op het bedieningspaneel verschijnt het bericht "iPod COMMUNICATION TIMEOUT".	Oudere, derde generatie (of eerder) iPod wordt niet ondersteund.	Gebruik een recenter iPod-model.
	iPod-batterij is bijna leeg.	Laad de iPod tot het minimum voordat u deze gebruikt.

## OPlossen VAN PROBLEMEN MET DE iPod® (VERVOLG)

Storing	Mogelijke oorzaak	Oplossing
Kan niet door de iPod-menu's bladeren.	Gebruik de toetsen op het bedieningspaneel om door de iPod-menu's te bladeren.	Gebruik iPod-toetsen om door menu's te balderen en afspeellijsten te selecteren. Gebruik de bedieningspaneeltoetsen om nummers af te spelen/pauzeren en om het volume en de nummers te wijzen.
Kan het iPod-volume niet regelen met de iPod-schuiFRING.	De iPod-schuiFRING wordt gebruikt om het iPod-volume te regelen, maar de koptelefoonstekker is in het contact op het bedieningspaneel gestoken.	Gebruik de volumetoetsen op het bedieningspaneel om het volume te regelen.
Afspeellijst kan niet met bedieningspaneeltoetsen worden gewijzigd.	De toetsen op het bedieningspaneel worden gebruikt om de iPod-afspeellijst te wijzigen.	Selecteer de iPod-afspeellijst met de iPod-toetsen.

## 6.6 DE LOOPBAND BIJSTELLEN EN SPANNEN

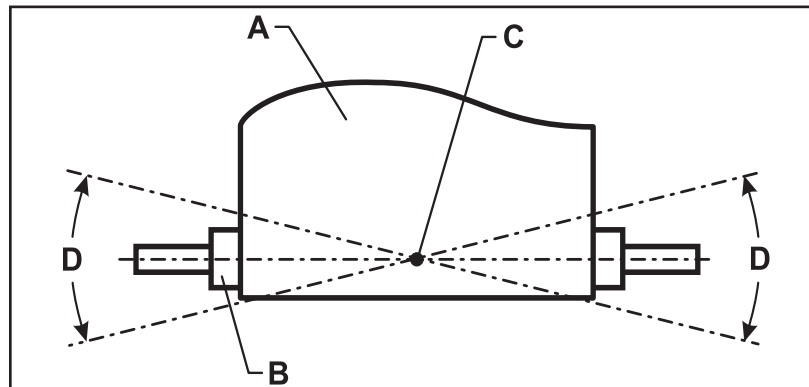
Verplaats de loopband niet en plaats uw handen er niet onder terwijl hij op een stopcontact is aangesloten!

### DE SPANBOUTEN VAN DE BAND

Hiervoor is een zeskantsleutel van 5/16 inch nodig. De beschermkappen van de achterrol van de Life Fitness-loopband hebben openingen waardoor u bij de spanbouten kunt komen. Met deze spanbouten kunnen de uitlijning en centrering van de loopband (A) worden bijgesteld zonder de beschermkappen te verwijderen.

**Opmerking:** Het is zeer belangrijk dat de loopband goed horizontaal staat voordat de uitlijning wordt bijgesteld. Een onstabiel apparaat kan scheeflopen van de loopband veroorzaken. Zie "De Life Fitness-loopband stabiliseren" in paragraaf 1.2 voordat u probeert om de achterrol bij te stellen.

Voordat u verdergaat, moet u zich het scharnierpunt (C) van de ACHTERROL (B) voorstellen. Telkens wanneer de ROL aan de ene kant wordt bijgesteld, moet hij aan de andere kant in de tegenovergestelde richting (D) evenveel worden bijgesteld om een ideale spanning op het scharnierpunt van de rol te handhaven.



### DE LOOPBAND UITLIJNEN (CENTREREN)

Voor deze procedure moet u met twee personen zijn.

1. Elke beschermkap van de achterrol heeft twee openingen voor de spanbouten voor de band.
2. Laat iemand boven de loopband staan, met de voeten aan weerskanten op het platform. Deze persoon drukt op de toets MANUAL (HANDMATIG) en stelt de snelheid van de band in op 2,5 mph (4,0 km/u).
3. Als de band naar rechts afwijkt, draait deze persoon de rechter spanbout een kwartslag naar rechts en vervolgens de linker spanbout een kwartslag naar links zodat de band weer precies in het midden van de rol loopt.

Als de band naar links afwijkt, draait de linker spanbout een kwartslag naar rechts en vervolgens de rechter spanbout een kwartslag naar links zodat de band weer precies in het midden van de rol loopt.

4. Herhaal deze bijstellingen tot de loopband precies in het midden loopt. Laat de machine enkele minuten op 4,0 mph (6,4 km/u) draaien om te zien of hij goed blijft sporen.

**Opmerking:** Draai de stelschroeven niet meer dan een volle slag in elke richting. Neem contact op met de klantenservice als de band na een hele slag nog niet goed spoort. Draai de spanbouten niet te strak aan bij het afstellen van de band. Als de bouten te strak worden aangehaald, kunnen de band of rollagers worden uitgerekt of beschadigd. 4,0 mph (6,4 km/u).

## EEN REEDS AANWEZIGE LOOPBAND SPANNEN

1. Druk op de toets MANUAL (HANDMATIG) en laat de loopband vijf minuten op 5,0 mph (8,0 km/u) lopen.

**Opmerking:** REN OF LOOP NIET OP DE BAND.

2. Verminder de snelheid tot 2 mph (3,2 km/u). Wandel op de loopband. Pak de leuning stevig vast en oefen met uw voeten kracht uit op de loopband, bij de motorkap, tegen de richting van de bewegende band in. Ga naar stap 3 als de band slipt. Als hij niet slipt, is de spanning juist.
3. Stop de loopband met de toets STOP. Draai de spanbouten aan weerskanten een kwartslag naar rechts.
4. Herhaal STAP 2 en 3 totdat de band niet meer slipt. Draai de spanbouten niet verder dan een volledige slag (vier kwartslagen) per kant aan om de spanning van de band bij te stellen.
5. Druk op de toets MANUAL (HANDMATIG) en laat de loopband op 2,0 mph (3,2 km/u) lopen om te controleren of hij goed spoort. Zie *De loopband uitlijnen (centreren)* op de vorige pagina als de loopband naar links of rechts afwijkt.

Draai de spanbouten niet te strak aan bij het afstellen van de band. Als de bouten te strak worden aangehaald, kunnen de band of rollagers worden uitgerekt of beschadigd. Draai de bouten niet meer dan een volle slag in elke richting.

## 6.7 PROACTIEVE BANDSLIJTAGEMELDING

De loopband waarschuwt de fitnessclubmanager via een diagnosesysteem uit zichzelf als er sprake is van bandslijtage. Op het bedieningspaneel van de loopband begint één lampje te branden (indien de functie geactiveerd is door manager) zodra een inspectie van de loopband vereist is. Dit lampje bevindt zich in de linkerbovenhoek van het scherm Trainingsprofiel.

- Automatische herinnering bandinspectie bij 48.000 km
- Melding gebaseerd op storingen "Cannot Attain Target Speed (Kan streefsnelheid niet halen)" bij specifieke gebruikersgewichten-/snelheden: (De eigenlijke foutmelding is "UNABLE TO ATTAIN TARGET SPEED (NIET IN STAAT STREEFSNELHEID TE BEREIKEN)")

### CONTROLLEREN OP MELDINGEN:

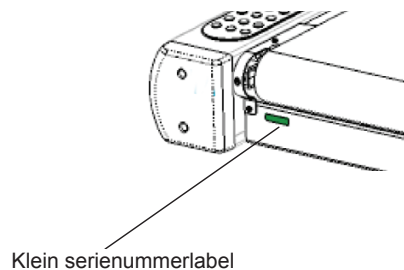
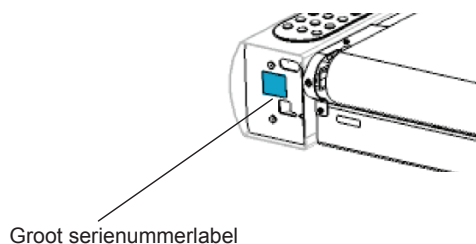
Houd de PAUSE (PAUZE)-toets ingedrukt en druk tweemaal op CLEAR (WISSEN) om de gegevens van de band/het platform op te roepen. Houd de PAUSE (PAUZE)-toets ingedrukt totdat in het MESSAGE CENTER (BERICHTENCENTRUM) de tekst "SERVICE MENU (SERVICEMENU)" verschijnt. Blader met de pijltoetsen OMHOOG en OMLAAG voor TIME (DUUR) door het menu INFORMATION (INFORMATION).

**Opmerking:** Meldingen worden automatisch gewist nadat ze eenmaal zijn getoond.

## 6.8 PRODUCTSERVICE PLAATS VAN HET SERIENUMMER

1. Stel het symptoom vast en lees de bedieningsinstructies door. Het probleem kan zijn dat u niet vertrouwd bent met het apparaat en zijn functies en trainingen.
2. Zoek en noteer het serienummer van het apparaat dat zich aan de achterkant nabij de teenbeschermer en onder de linker achterste eindkap bevindt.
3. Neem contact op met de klantenservice van Life Fitness.

Verwijder de plastic kap om het grote serienummerlabel te vinden.



# 7 SPECIFICATIES

## 7.1 SPECIFICATIES VAN DE LIFE FITNESS CST LOOPBAND

Bedoeld gebruik:	Consument
Maximumgewicht gebruiker:	400 lbs / 181 kg
Snelheidsbereik:	0,3 - 12,0 mph (0,5 - 19 km/u) in stappen van 0,1
Hellingshoek:	0%-15% (in stappen van 0,1%)
Aandrijving:	Wisselstroommotor met MagnaDrive™ motorregelaar
Motortype:	Wisselstroommotor met variabel toerental
Motorvermogen:	4,0 pk continu bedrijf
Elektrische vereisten:	120 volt, 15 A (VS). Zie <i>Elektrische vereisten</i> voor de vereisten buiten de Verenigde Staten.
Rollen:	Diameter: 3,5 inch / 9cm, grote precisie, voor en achter
Loopband:	L x B: 60" bij 20" (152 cm x 51 cm), pre-gesmeerd, meerlaags
Platformtype:	19 mm (3/4") omkeerbare MDF-plaat
Schokdempersysteem:	Gepatenteerd FlexDeck® schokdempersysteem met Lifesprings™
Ergo™ voorste handgreep:	Ergonomisch gevormde handgrepen, overgespoten elastomeer
Zijleuningen:	66 cm (26") lang, uitlopend, vrijdragend, overgespoten elastomeer handgrepen
Stopsystemen:	Rood/geel magnetisch stopsysteem met noodkoord en Session Stop-drukschakelaar, verhoogd en opvallend geplaatst
Trainingen:	Quick Start (snelstart), Manual (handmatig), Cardio, Fat Burn (ververbranding), Heart Rate Hill™, Heart Rate Interval™, Extreme Heart Rate™ Random, Hill, Sport Training™ (5K en 10K), Speed Interval Training (snelheidsintervaltraining), Calories Goal (gewenst aantal calorieën), Distance Goal (streefastand), Time in Zone Goal (gewenste duur in zone), Time-based Goal (tijdsafhankelijke doelstelling), aangepaste trainingen (6), Life Fitness Fit Test, Army PFT, Navy PRT, Air Force PRT, Marine PFT, WFI Submax Protocol, Physical Efficiency Battery (PEB), Cool Down Mode (afkoelingsmodus), Marathon Mode (marathonmodus)
Niveaus:	20 [Hill (heuvel), Random (willekeurig), 5K en 10K-trainingen]
Hartslagmeetsystemen:	Gepatenteerd Lifepulse™ digitaal hartslagmeetsysteem en met Polar® telemetrie compatibel hartslagmeetsysteem
Schermen op bedieningspaneel:	Verstreken tijd, totale afstand, geklommen afstand, totaal aantal verbrande calorieën, tempo, per uur verbrande calorieën, hartslag, streefhartslag, watt, metabool equivalent (MET), trainingsprofiel, aangepast startbericht, snelheid, hellingshoek
Poorten (2):	Type RJ45 uitwisselbare
iPod-voeding en laden:	5 VDC @ 500 mA
iPod-compatibiliteit:	Afspelen/pauze Volumeregeling / -uitschakeling Vorig nummer / volgend nummer (klik op toets) Vooruit / achteruit scannen (toets ingedrukt houden)
Koptelefooncontact:	3,5 mm stereo, 150 mW max

FYSIEKE AFMETINGEN		
	Alleen onderstel	Alleen bedieningspaneel
Lengte:	211 cm. / 83 in.	85 cm. / 33.5 in.
Breedte:	94 cm. / 37 in.	13 cm. / 5 in.
Hoogte:	161 cm. / 63.5 in.	40 cm. / 15.75 in.
Laagspanning:	186 kg. / 410 lbs.	4 kg. / 9 lbs.
Hoogspanning:	190 kg. / 420 lbs.	
Opstaphoogte:	28 cm. / 11 in.	
TRANSPORTAFMETINGEN		
Lengte:	221 cm. / 87 in.	93 cm. / 36.5 in.
Breedte:	109 cm. / 43 in.	85 cm. / 6.5 in.
Hoogte:	60 cm. / 23.5 in.	48 cm. / 19 in.
Laagspanning:	214 kg. / 472 lbs.	6 kg. / 14 lbs.
Hoogspanning:	219 kg. / 482 lbs.	

## 7.2 GARANTIE-INFORMATIE

### GARANTIEDEKKING: CST LOOPBAND

#### WAT VALT ONDER DE GARANTIE:

Life Fitness garandeert dat dit **Life Fitness**-trainingsapparaat voor consument doeleinden ("product") vrij is van materiaal- en fabricagefouten.

#### VOOR WIE DE GARANTIE GELDT:

De oorspronkelijke koper of personen die het product als geschenk van de oorspronkelijke koper ontvangen.

#### DUUR VAN DE GARANTIE:

De garantie verschilt per product zoals beschreven in de richtlijnen die op de met deze garantiekaart verstrekte kaart staan vermeld.

#### WIE BETAALT VERZENDKOSTEN EN VERZEKERING VOOR SERVICE:

Indien dit product of een van de onder garantie vallende onderdelen ter reparatie aan een servicewerkplaats moet worden geretourneerd, vergoeden wij, **Life Fitness**, alle kosten voor verzending en verzekering gedurende het eerste jaar. De kosten van verzending en verzekering komen gedurende het tweede en derde jaar voor uw rekening (indien van toepassing).

#### WAT WIJ ZULLEN DOEN OM TEKORTKOMINGEN ONDER DE GARANTIE TE CORRIGEREN:

Wij sturen u nieuwe of gereviseerde vervangende onderdelen of componenten of zullen het product naar eigen goeddunken vervangen. Voor deze vervangende onderdelen geldt het resterende deel van de oorspronkelijke garantieperiode.

#### WAT NIET ONDER DE GARANTIE VALT:

Defecten of schade als gevolg van onderhoud door onbevoegden, misbruik, ongelukken, nalatigheid, verkeerde assemblage of installatie, vuil van bouwactiviteiten in de omgeving van het product, roest of corrosie als gevolg van de gebruikslocatie van het product, wijzigingen of modificaties zonder onze schriftelijke toestemming of als gevolg van nalatigheid uwerzijds om het product te gebruiken, te bedienen en te onderhouden zoals beschreven in uw gebruikershandleiding ("handleiding").

Het product wordt geleverd met twee type RJ45 uitwisselbare, netwerkklare en Fitness Entertainment-poorten. Deze poorten voldoen aan de vereiste van de FitLinxx CSAFE-specificatie van 4 augustus 2004 die het volgende stelt: 4,75 VDC tot 10 VDC; maximumstroom van 85 mA. Schade aan het product die is veroorzaakt door een belasting welke deze FitLinXX CSAFE-specificatie overschrijdt, wordt niet gedekt door de garantie.

**Alle voorwaarden van deze garantie komen te vervallen als dit product wordt verplaatst buiten de continentale grenzen van de Verenigde Staten van Amerika (met uitsluiting van Alaska, Hawaï en Canada), waarna de voorwaarden gelden zoals die worden geboden door de erkende vertegenwoordiger van Life Fitness in het land in kwestie.**

#### WAT U DIENT TE DOEN:

**Bewaars het** aankoopbewijs (uw ontvangst van de bijgevoegde registratiekaart verzekert registratie van de aankoopgegevens, maar dit is niet vereist);

**gebruik, bedien en onderhoud** het product zoals beschreven in de handleiding;

**informeer** de klantenservice over een defect binnen 10 dagen na vaststelling van het defect; indien daartoe geïnstrueerd;

**retourneer** elk defect onderdeel ter vervanging of, indien nodig, het gehele product ter reparatie.

#### GEBRUIKERSHANDLEIDING:

Het is **ZEER BELANGRIJK DAT U DE HANDLEIDING LEEST** voordat u het product gebruikt. Vergeet niet om periodiek onderhoud te verrichten zoals beschreven in de handleiding om te zorgen voor een goede werking en uw tevredenheid met het product te garanderen.

#### VOOR ONDERDELEN EN SERVICE:

Bel onze klantenservice op het nummer **+1 (800) 351-3737** of **+1 (847) 451-0036**, maandag t/m vrijdag van 8:00 uur tot 18:00 uur Central Standard Time en vermeld uw naam, uw adres en het serienummer van uw product (zie pagina 1 voor contactgegevens van de klantenservice). Men laat u dan weten hoe u een vervangend onderdeel kunt krijgen of zal zo nodig voor service zorgen op de plaats waar uw product zich bevindt, of zal u vertellen hoe en waarheen u het product voor service kunt versturen.

Vóór verzending:

1. **Vraag** een Return Authorization Number (**RA-nummer**) aan bij de klantenservice
2. **Verpak** uw bedieningspaneel goed (gebruik zo mogelijk de oorspronkelijke verpakkingsdoos)
3. **Noteer** het **RA-nummer** op de buitenkant van de doos
4. **Verzeker** het bedieningspaneel, en
5. **Voeg een brief bij** met een uitleg van het defect of probleem, en een kopie van uw aankoopbewijs als u meent dat de service onder de garantie valt

#### EXCLUSIEVE GARANTIE:

DEZE BEPERKTE GARANTIE VERVANGT ALLE ANDERE GARANTIES VAN WELKE AARD OOK, UITDRUKKELIJK OF IMPLICIET, INCLUSIEF DOCH NIET BEPERKT TOT IMPLICIETE GARANTIES VAN VERKOOPBAARHEID EN GESCHIKTHEID VOOR EEN BEPAALD DOEL, ALSMEDE ALLE ANDERE VERPLICHTINGEN OF AANSPRAKELIJKHEID ONZERZIJDS. Wij aanvaarden geen, en verklaren niemand bevoegd tot het uit onze naam aanvaarden van, andere verplichtingen of aansprakelijkheid in verband met de verkoop van dit product. Wij zijn volgens deze garantievoorwaarden of anderszins onder geen beding aansprakelijk voor lichamelijk letsel of materiële schade, inclusief winstderving of financiële verliezen, voor speciale, indirecte, secundaire, incidentele of bijkomende schade van welke aard ook die voortvloeit uit het gebruik, of de onmogelijkheid tot gebruik, van dit product. In sommige rechtsgebieden is afwijzing of beperking van impliciete garanties of van aansprakelijkheid voor incidentele of bijkomende schade niet toegestaan, zodat de bovenstaande beperkingen of afwijzingen voor u mogelijk niet gelden.

#### VERBOD TOT WIJZIGING VAN GARANTIEVOORWAARDEN:

Het is niemand toegestaan de voorwaarden van deze beperkte garantie te wijzigen, te modificeren of uit te breiden.

#### WETGEVING VAN AFZONDERLIJKE STATEN:

Deze garantie verleent u specifieke wettelijke rechten; het is mogelijk dat u nog andere rechten hebt, die van staat tot staat verschillen.

#### ONZE BELOFTE AAN U:

Onze producten zijn volgens de hoogste normen ontworpen en vervaardigd.

*Wij willen dat u volstrekt tevreden bent met onze producten en zullen binnen het kader van deze garantievoorwaarden alles doen om ervoor te zorgen dat u weet dat u het allerbeste product hebt gekocht!*

MODEL	7 jaar	2 jaar	1 jaar	6 maanden
<b>CST loopband</b>	<ul style="list-style-type: none"> <li>✓ Lifespring™-schokdempers</li> <li>✓ Aandrijfmotor</li> <li>✓ Frame</li> </ul>	<ul style="list-style-type: none"> <li>✓ Electronica (bijv. printplaten zoals motorcontroller en bedieningspaneelplaat)</li> </ul>	<ul style="list-style-type: none"> <li>✓ Mechanische onderdelen (bijv. band en platform)</li> <li>✓ Elektromechanische onderdelen (bijv. schakelaars, hefmotor, elektroden)</li> <li>✓ Arbeid</li> </ul>	<ul style="list-style-type: none"> <li>✓ Bedieningspaneel</li> <li>✓ Netsnoer</li> <li>✓ Kunststofonderdelen</li> </ul>



## Free Manuals Download Website

<http://myh66.com>

<http://usermanuals.us>

<http://www.somanuals.com>

<http://www.4manuals.cc>

<http://www.manual-lib.com>

<http://www.404manual.com>

<http://www.luxmanual.com>

<http://aubethermostatmanual.com>

Golf course search by state

<http://golfingnear.com>

Email search by domain

<http://emailbydomain.com>

Auto manuals search

<http://auto.somanuals.com>

TV manuals search

<http://tv.somanuals.com>