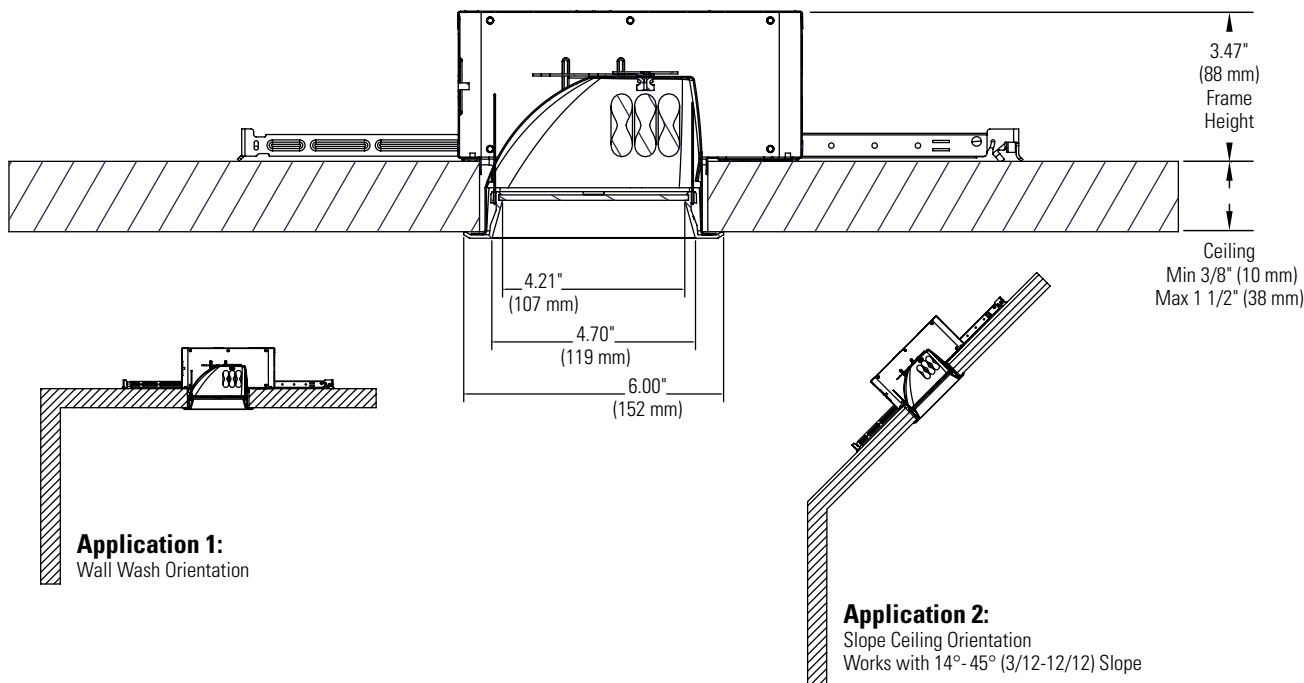


LIGHTOLIER® Lensed Recessed CFL Downlighting **1050SQSLW**



Complete Fixture consists of Frame-In Kit and Reflector Trim. Select each separately.

| Xceed Compact Fluorescent Lensed Square Reflector Trims | | Compatible Xceed Frame-In Kits (See Individual Frame-In Kit Specification Sheets) | | |
|---|--|--|---------------------------------------|------------|
| Catalog No. | Description | Catalog No. | Installation Type | Lamping |
| 1050SQSLWWB | 5" Horizontal Lensed Slope/Wall Wash - White Baffle, White Flange | 1050SQ13ES* | IC Airseal® 120v | 13w Triple |
| 1050SQSLWCDW | 5" Horizontal Lensed Slope/Wall Wash - Clear Diffuse, White Flange | 1050SQ18ES* | IC Airseal® 120v | 18w Triple |
| 1050SQSLWCDP | 5" Horizontal Lensed Slope/Wall Wash - Clear Diffuse, Clear Diffuse Flange | 1050SQ26ES* | IC Airseal® 120v | 26w Triple |
| 1050SQSLWWDW | 5" Horizontal Lensed Slope/Wall Wash - Warm Diffuse, White Flange | 1050DSQ26ES* | IC Airseal® Energy Star® Dimming 120V | 26w Triple |
| 1050SQSLWWDP | 5" Horizontal Lensed Slope/Wall Wash - Warm Diffuse, Warm Diffuse Flange | | | |

*All frames come standard with preset mounting screws and a 2700K lamp. Models are available with preset nails and/or a 3500K lamp. (13ES = 2700K only). Simply add an N and/or 35 to the end of the model number for those options.

Features

- Upper Reflector:** Formed aluminum. Highly reflective corrosion resistant anodized finish.
- Lower Baffle / Cone:** Injection molded non-yellowing Polycarbonate plastic trim. Matte white finish. CD and WD finishes are a painted metallic finish.
- Lens:** 1/8" thick high transmission soda lime glass. Solite texture to hide visibility to the lamp.
- Finishes:** WB = Matte white baffle CD = Clear Diffuse WD = Warm Diffuse
- Performance Data:** See attached photometric reports for distribution and efficiency data. Go to www.lightolier.com for .IES files.

Labels

cULus Listed. Suitable for Wet Locations. I.B.E.W.

Job Information

Type:

Job Name:

Cat. No.:

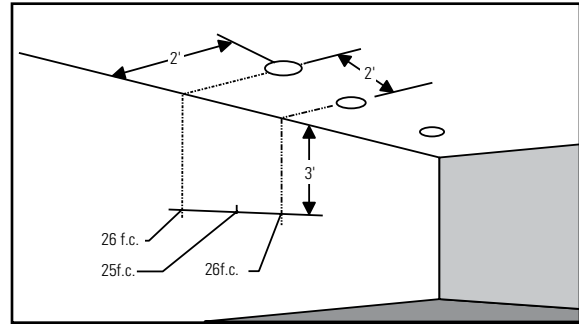
Lamp(s):

Notes:

631 Airport Road, Fall River, MA 02720 • (508) 679-8131 • Fax (508) 674-4710
 We reserve the right to change details of design, materials and finish.
www.lightolier.com © 2008 Philips Group • D0109

Lighting Data - Example

illumination on the wall 3' down from the ceiling is 26 f.c. beneath and 25 f.c. between fixtures.



1050SQSLWWB - 18W CFL LAMP

REFLECTOR TRIM:
1050SQSLWWB
REPORT NO.3865FR
LAMP:
18W PLT, 4 PIN , GX24q-2 BASE
INITIAL LUMENS: 1200
EFFICIENCY: 55.2%

TESTED ACCORDING TO
IES PROCEDURES
WITH THERMAL INSULATION

Multiple Units - Footcandles On Wall

2' from Wall - 2' On Center

| | | | | |
|-------------------------------|------------------|----|----|----|
| | □ <--- 2' ---> □ | | | |
| Distance From Ceiling in Feet | 1 | 22 | 18 | 22 |
| | 2 | 33 | 31 | 33 |
| | 3 | 26 | 25 | 26 |
| | 4 | 18 | 18 | 18 |
| | 5 | 13 | 9 | 13 |
| | 6 | 9 | 7 | 9 |
| | 7 | 7 | 5 | 7 |
| | 8 | 5 | 6 | 5 |
| | 9 | 4 | 5 | 4 |
| | 10 | 3 | 4 | 3 |

Multiple Units - Footcandles On Wall

3' from Wall - 3' On Center

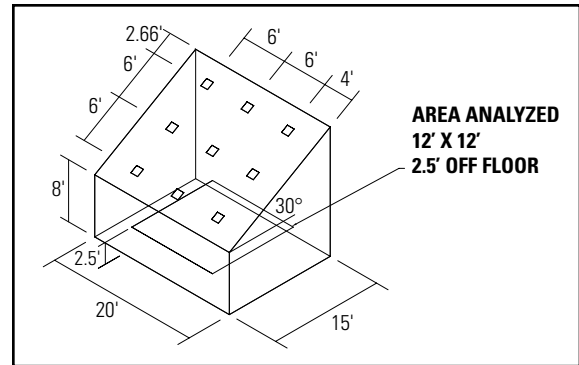
| | | | | |
|-------------------------------|------------------|----|----|----|
| | □ <--- 3' ---> □ | | | |
| Distance From Ceiling in Feet | 1 | 6 | 6 | 6 |
| | 2 | 12 | 12 | 12 |
| | 3 | 14 | 14 | 14 |
| | 4 | 12 | 12 | 12 |
| | 5 | 10 | 10 | 10 |
| | 6 | 8 | 8 | 8 |
| | 7 | 6 | 6 | 6 |
| | 8 | 5 | 5 | 5 |
| | 9 | 4 | 4 | 4 |
| | 10 | 3 | 3 | 3 |

SLOPE APPLICATION

Footcandles 2.5 feet Above the Floor

Fixtures on 6' x 6' centers in 15' x 20' room with 30 Degree sloped ceiling.

Room Reflectance's: 80% Ceiling, 50% Walls, 20% Floor



1050SQSLWWB 18W PL-T

| | | | | |
|----|----|----|----|----|
| 13 | 15 | 15 | 14 | 12 |
| 12 | 15 | 17 | 15 | 14 |
| 14 | 16 | 17 | 16 | 14 |
| 12 | 15 | 17 | 15 | 14 |
| 13 | 14 | 15 | 13 | 12 |

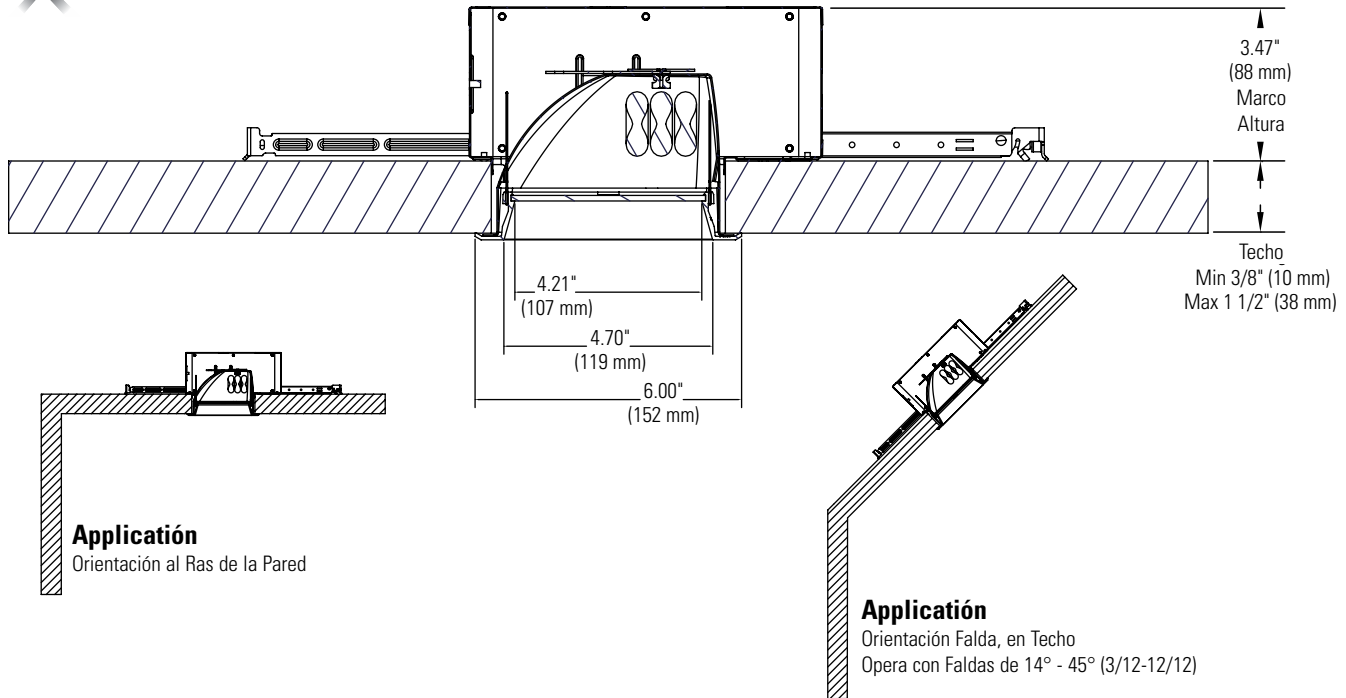
1050SQSLWWB 26W PL-T

| | | | | |
|----|----|----|----|----|
| 19 | 22 | 22 | 20 | 18 |
| 18 | 22 | 25 | 23 | 20 |
| 21 | 24 | 25 | 23 | 21 |
| 18 | 22 | 25 | 23 | 20 |
| 19 | 22 | 22 | 20 | 18 |

Footcandle values are initial, shaded areas represent footcandle values directly below fixtures (6 feet on center).

Job Information **Type:**

631 Airport Road, Fall River, MA 02720 • (508) 679-8131 • Fax (508) 674-4710
We reserve the right to change details of design, materials and finish.
www.lightolier.com © 2008 Philips Group • D0109



El Equipo Completo consiste en Marco y Reflector. Seleccione cada uno por separado.

Los Acabados Xceed, Fluorescentes Reflectores Cuadrados con Lente Fluorescente

| Núm. Catálogo | Descripción |
|---------------------|--|
| 1050SQSLWWB | Lente Horizontal, 5", con Falda/al Ras con Pared - Difusor Blanca, Borde Blanca |
| 1050SQSLWCDW | Lente Horizontal, 5", con Falda/al Ras con Pared - Difusor Transparente, Borde Blanca |
| 1050SQSLWCDP | Lente Horizontal, 5", con Falda/al Ras con Pared - Difusor Transparente, Borde Difusora Incolora |
| 1050SQSLWWDW | Lente Horizontal, 5", con Falda/al Ras con Pared, Difusor Cálida, Borde Blanca |
| 1050SQSLWWDP | Lente Horizontal, 5", con Falda/al Ras con Pared, Difusor Cálida, Borde Difusor Cálida |

Los Equipos Xceed son Compatibles con Marco

(ver Especificaciones Individuales del Marco)

| Núm. Catálogo | Tipo Instalación | Lámpara |
|---------------------|---|------------|
| 1050SQ13ES* | IC Airseal® 120V | 13w Triple |
| 1050SQ18ES* | IC Airseal® 120V | 18w Triple |
| 1050SQ26ES* | IC Airseal® 120V | 26w Triple |
| 1050DSQ26ES* | IC Airseal® 120V Energy Star® 120V, Atenuante | 26w Triple |

*Todos los marcos se surten estándar con tornillos montados para la instalación y una lámpara de 2700K. Se surten modelos con clavos montados y/o una lámpara de 3500K. (13ES = 2700K únicamente.) Para estas opciones, simplemente añada la letra "N" o el número 35 como sufijo del número del modelo.

Funciones

- 1. Reflector Superior:** Aluminio formado. Altamente reflector, resistente a la corrosión, acabado anodizado
- 2. Deflector/Cono Inferior:** Moldeado a inyección. Resiste el descoloramiento. Acabado de plástico policarbonato. Acabado mate blanco. Los acabados CD y WD tienen acabado metálico pintado.
- 3. Lente:** Espesor de 1/8", de alta transmisión de luz, cristal color verde claro. Textura de Solite para ocultar de vista la lámpara.
- 4. Acabados:** WB = Deflector blanco mate; CB = Difusor; Incoloro WD = Difusor Cálido.
- 5. Datos del Desempeño:** Para los datos de la distribución y eficiencia, ver los informes fotométricos anexos. Ver www.lightolier.com y acceda "IES Files."

Etiquetas

Clasificados por Underwriters' Laboratories los EE.UU. y Canadá.

Datos del Proyecto Tipo:

Nombre del Proyecto:

Núm. de Cat.

Lámparas:

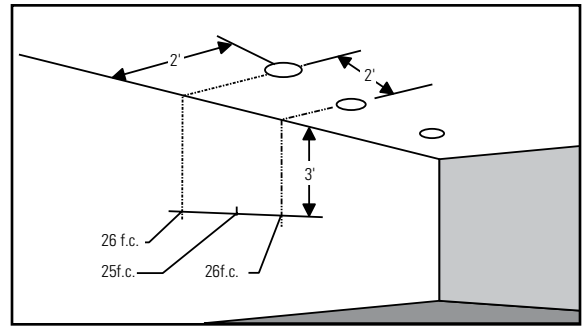
Notas:

631 Airport Road. Fall River, MA 07270 • (508) 674-4710 • Fax (508) 674-4710

Nos reservamos el derecho de cambiar los detalles del diseño, los materiales y acabado. www.lightolier.com. © 2008 Grupo Philips • D0109

Datos de la Iluminación - Ejemplo

La iluminación en la pared, 3 pies hacia abajo desde el techo, son 26 pies-bujía debajo y 25 pies-bujía entre los muebles.



1050SQSLWWB - Lámpara Fluorescente Compacta, 18 Vatios

Acabado Lámpara
1050SQSLWWB
Reporte #.3865FR
Lámpara
18 W PTL, 4 ALF.GX24Q-2 BASE
Lúmenes Iniciales: 1200
Eficiencia: 55.2%

Probada Según Los
Procedimientos Del Ies Con
Aislamiento Térmico

Unidades Múltiples - Bujías-Pie en Pared

2' de la Pared, 2' sobre centros

| Distancia del Techo (en pies) | 2' de la Pared, 2' sobre centros | | |
|-------------------------------|----------------------------------|--------------|-----------|
| | □ | <--- 2' ---> | □ |
| 1 | 22 | 18 | 22 |
| 2 | 33 | 31 | 33 |
| 3 | 26 | 25 | 26 |
| 4 | 18 | 18 | 18 |
| 5 | 13 | 9 | 13 |
| 6 | 9 | 7 | 9 |
| 7 | 7 | 5 | 7 |
| 8 | 5 | 6 | 5 |
| 9 | 4 | 5 | 4 |
| 10 | 3 | 4 | 3 |

Unidades Múltiples - Bujías-Pie en Pared

3' de la pared - 3' sobre centros

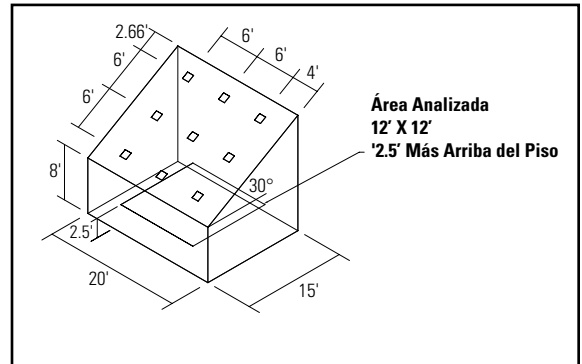
| Distancia del Techo (en pies) | 3' de la pared - 3' sobre centros | | |
|-------------------------------|-----------------------------------|--------------|-----------|
| | □ | <--- 3' ---> | □ |
| 1 | 6 | 6 | 6 |
| 2 | 12 | 12 | 12 |
| 3 | 14 | 14 | 14 |
| 4 | 12 | 12 | 12 |
| 5 | 10 | 10 | 10 |
| 6 | 8 | 8 | 8 |
| 7 | 6 | 6 | 6 |
| 8 | 5 | 5 | 5 |
| 9 | 4 | 4 | 4 |
| 10 | 3 | 3 | 3 |

Aplicación En Pendientes

Bujías-pie a 2.5 más arriba del piso

Muebles sobre centros de 6' x 6', en un cuarto de 15' x 20', y techo con pendiente de 30 grados

Reflectancia del cuarto: Techo, 80%;
Paredes, 50%; Piso, 20%.



1050SQSLWWB 18W PL-T

| | | | | |
|-----------|----|-----------|----|-----------|
| 13 | 15 | 15 | 14 | 12 |
| 12 | 15 | 17 | 15 | 14 |
| 14 | 16 | 17 | 16 | 14 |
| 12 | 15 | 17 | 15 | 14 |
| 13 | 14 | 15 | 13 | 12 |

1050SQSLWWB 26W PL-T

| | | | | |
|-----------|----|-----------|----|-----------|
| 19 | 22 | 22 | 20 | 18 |
| 18 | 22 | 25 | 23 | 20 |
| 21 | 24 | 25 | 23 | 21 |
| 18 | 22 | 25 | 23 | 20 |
| 19 | 22 | 22 | 20 | 18 |

Los valores de bujías-pie son los iniciales. Los valores en negritas representan los valores en bujías pie directamente debajo de los muebles (sobre centros de 6 pies.)

Datos del Proyecto Tipo:

631 Airport Road. Fall River, MA 07270 • (508) 674-4710 • Fax (508) 674-4710
Nos reservamos el derecho de cambiar los detalles del diseño, los materiales y acabado.
www.lightolier.com. © 2008 Grupo Philips • D0109

Free Manuals Download Website

<http://myh66.com>

<http://usermanuals.us>

<http://www.somanuals.com>

<http://www.4manuals.cc>

<http://www.manual-lib.com>

<http://www.404manual.com>

<http://www.luxmanual.com>

<http://aubethermostatmanual.com>

Golf course search by state

<http://golfingnear.com>

Email search by domain

<http://emailbydomain.com>

Auto manuals search

<http://auto.somanuals.com>

TV manuals search

<http://tv.somanuals.com>