

INSTALLATION INSTRUCTIONS

POWER ADAPTER CABLE

Model 1092-06



WARNING:

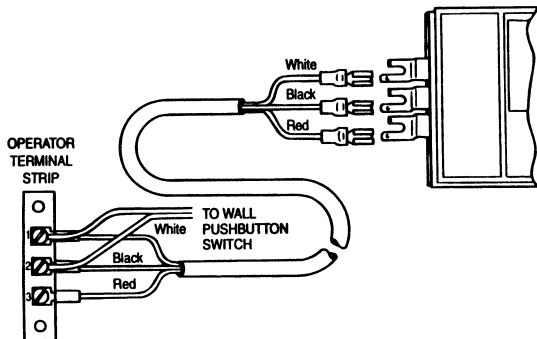
- Disconnect power before any installation or repair.
- Wear safety glasses.

The Model 1092-06 Power Adapter Cable permits the connection of a three-tab radio control receiver to a garage door operator having three terminals that are not readily accessible for direct mounting of the receiver or the numbering sequence doesn't conform to the standard adopted by DORCMA.

To Connect a Three-Tab Receiver:

1. Connect the cable wires to the receiver power terminals keeping the wire colors in order as shown in the figure. The push-on receptacle on each wire is connected to the straight tab of the receiver terminals.
2. Connect the wires from the other end of the cable to the operator terminals as follows:
 - (a) White wire to the terminal marked "1" or "24v".
 - (b) Black wire to terminal marked "2" or "Relay".
 - (c) Red wire to terminal "3" or "Common" - sometimes marked "Radio Power".
 - (d) Connect the wall pushbutton switch across terminals 1 and 2, in parallel with the white and black wires.

Note: The numbers marked on terminals on some operators may be different from those shown in the diagram. In all cases where the operator terminals are labeled "24v", "Relay", and "Radio Power", the wire color and word designation should be matched as shown in the diagram.



INSTRUCTIONS D'INSTALLATION

CÂBLE D'ADAPTATEUR D'ALIMENTATION

Modèle 1092-06



ATTENTION:

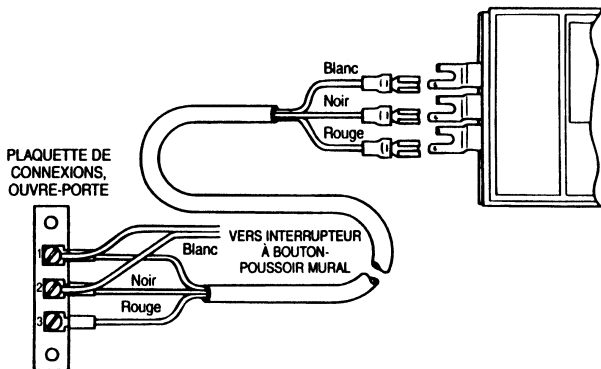
- Débranchez l'électricité avant toute installation ou réparation.
- Portez des lunettes de sécurité.

Le câble d'adaptateur d'alimentation, modèle 1092-06, permet de relier un récepteur de télécommande à trois pattes à un ouvre-porte de garage qui a trois bornes peu accessibles pour le montage direct du récepteur ou quand la séquence de numérotation n'est pas conforme à la norme adoptée par le DORCMA.

Pour Brancher Le Récepteur à Trois Pattes:

1. Branchez les fils du câble aux bornes d'alimentation du récepteur, avec les couleurs dans l'ordre montré par la figure ci-dessous. La fiche à emboîter de chaque fil se relie à la patte droite des bornes du récepteur.
2. Branchez les fils de l'autre extrémité du câble de borne de l'ouvre-porte, comme suit :
 - a) Fil blanc à la borne marquée "1" ou "24v".
 - b) Fil noir à la borne marquée "2" ou "Relay".
 - c) Fil rouge à la borne "3" ou "Common" - parfois marquée "Radio Power".
 - d) Branchez l'interrupteur à bouton-poussoir mural aux bornes 1 et 2, en parallèle avec les fils blanc et noir.

Remarque: Les numéros indiqués sur les bornes de certains ouvre-portes peuvent différer de ceux indiqués ci-dessous. Dans tous les cas où les bornes de l'ouvre-porte sont marquées "24v", "Relay" et "Radio Power", on doit respecter la couleur et la désignation des fils, comme indiqué par la figure ci-dessous.



Free Manuals Download Website

<http://myh66.com>

<http://usermanuals.us>

<http://www.somanuals.com>

<http://www.4manuals.cc>

<http://www.manual-lib.com>

<http://www.404manual.com>

<http://www.luxmanual.com>

<http://aubethermostatmanual.com>

Golf course search by state

<http://golfingnear.com>

Email search by domain

<http://emailbydomain.com>

Auto manuals search

<http://auto.somanuals.com>

TV manuals search

<http://tv.somanuals.com>