

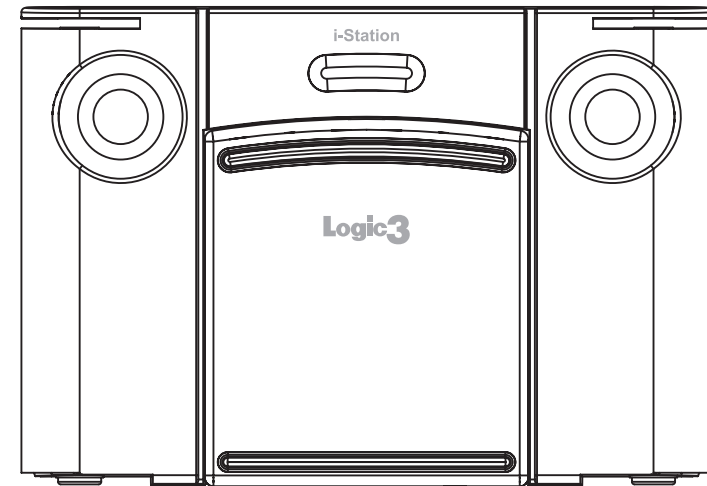
WARNING

Follow all operating and usage instructions.
Do not submerge or use the i-Station in or near water
Do not disassemble any part of the i-Station
Do not place heavy objects on top of the i-Station
Do not allow small children to play with the i-Station unsupervised
Keep away from extreme temperatures and store in areas away from dust and humidity
Unplug this product from the power source before cleaning.
Do not use liquid or aerosol cleaners. Use only a damp cloth for cleaning.

Logic3



INSTRUCTION MANUAL



Logic3

33 Northfield Industrial Estate, Beresford Avenue, Wembley

Middlesex, HA0 1NW, UK

Tel: +44 (0)20 8902 2211

Fax: +44 (0)20 8903 6625

Email: support@logic3.com

www.logic3.com



Logic3 is a trademark of Logic3 International Ltd. Wembley, U.K. FireWire and the FireWire symbol are trademarks of Apple Computer, Inc., registered in the U.S. and other countries. The FireWire logo is a trademark of Apple Computer, Inc. Apple, the Apple logo, iPod and MacOS are trademarks or registered trademarks of Apple Computer, Inc. All other trademarks, copyrights and trade names are registered properties of their respective owners. This product is not designed, manufactured, sponsored or endorsed by Apple Computer, Inc.

K09-00XXX-01

MIP103

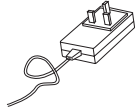
The copyright in this manual is owned by Logic3 International Ltd.

Contents

i-Station



AC Adaptor*



Line in Cable



USB Cable



Adaptor Cradles



4 iPod, 4G - 20GB



5 iPod, 4G - 40GB



7 iPod photo, 40/60GB



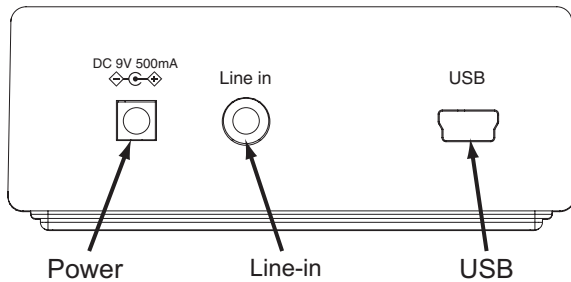
3 iPod mini, 4/6GB



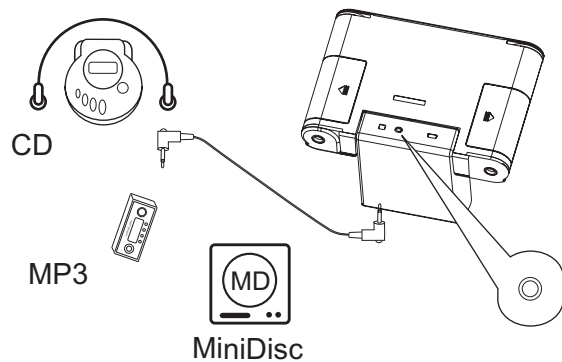
U1 Universal

* AC Adaptor may vary depending on where purchased

Connections



Line-in Connection



6) Pulse el botón de encendido situado en el frontal de la i-Station y ajuste el volumen al nivel deseado.

Comandos del altavoz

1. Botón de encendido / apagado (Power On/Off)

- Pulse el botón una vez para encender la i-Station3. Las LED indicadoras de encendido se iluminarán cuando la i-Station3 se ponga en marcha.
- Vuelva a pulsar el botón para apagar la i-Station.

2. Controles de volumen

Pulse las flechas de Arriba y Abajo para ajustar el nivel de volumen de la i-Station3.

Recargar el iPod

Para recargar su iPod, compruebe que la i-Station3 está conectada al adaptador AC y alimentada por el mismo. El iPod se recargará automáticamente cuando esté conectado a la i-Station.

Sincronización

La i-Station3 facilita la sincronización de datos mediante un cable USB-Mini USB tipo A. (Suministrado).

Entrada de línea

La i-Station3 también ofrece la posibilidad de conectar otros aparatos de audio tales como reproductores portátiles MP3, MiniDisc y de CD para su uso como sistema de altavoces. Primero cambie la base adaptadora a UD. La base adaptadora evita el deterioro del conector 30 pin para iPod y ofrece un descanso al aparato de audio portátil.

Luego conecte el cable de entrada de línea de 3,5mm a la conexión de auriculares del aparato y conecte el otro extremo del enchufe de entrada de línea a la parte trasera de la i-Station. (Con la base adaptadora U en su lugar no es posible la recarga ni la sincronización de datos)

Si tiene algún problema de conexión o de configuración con la i-Station3 póngase en contacto con nuestra línea de soporte técnico +44 (0)208 902 2211 – o por correo electrónico support@logic3.com

Especificaciones del sistema

Potencia continua total:	6 W RMS (3W x 2)
Altavoces satélites:	3 vatios/canal a 4 ohms a 10% THD + N a 20~20 kHz
Respuesta en frecuencia:	200 Hz ~ 20 kHz
Relación señal ruido:	a kHz entrada > 60 dB
Altavoces:	Dos conos de altavoz de aluminio neodimio de espectro completo de 2"

Guía del usuario de la i-Station3 (MIP103)

Gracias por adquirir la Logic3 i-Station3 para iPod, el último modelo en nuestra amplia gama de altavoces. Como ocurre con todos los productos Logic3, la i-Station3 ha sido creada de acuerdo con los más altos estándares de fabricación, para ofrecerle la tecnología más avanzada del mercado. Este producto ha sido diseñado específicamente para el uso con iPod y ha sido certificado por Logic3 para satisfacer los estándares de rendimiento de Apple.

La i-Station3 ofrece una solución completa para escuchar, recargar y sincronizar su iPod. La inclusión de un iPod Universal Dock hace que la i-Station3 sea compatible con cualquier iPod con conector dock. Produce un sonido de calidad gracias a los altavoces de agudos dinámicos.

Este aparato compacto y portátil mide tan sólo 112 x 160 x 30 mm (altura x anchura x profundidad). Puede alimentarse mediante un adaptador de alimentación AC (suministrado) o 4 pilas AA (no incluidas). Usando un cable y un puerto de entrada de línea, la i-Station3 también puede ser usada como sistema de altavoces junto con distintos aparatos de audio portátiles tales como iPod shuffle, MiniDisc, reproductores MP3 o reproductores de CD portátiles.

Contenido

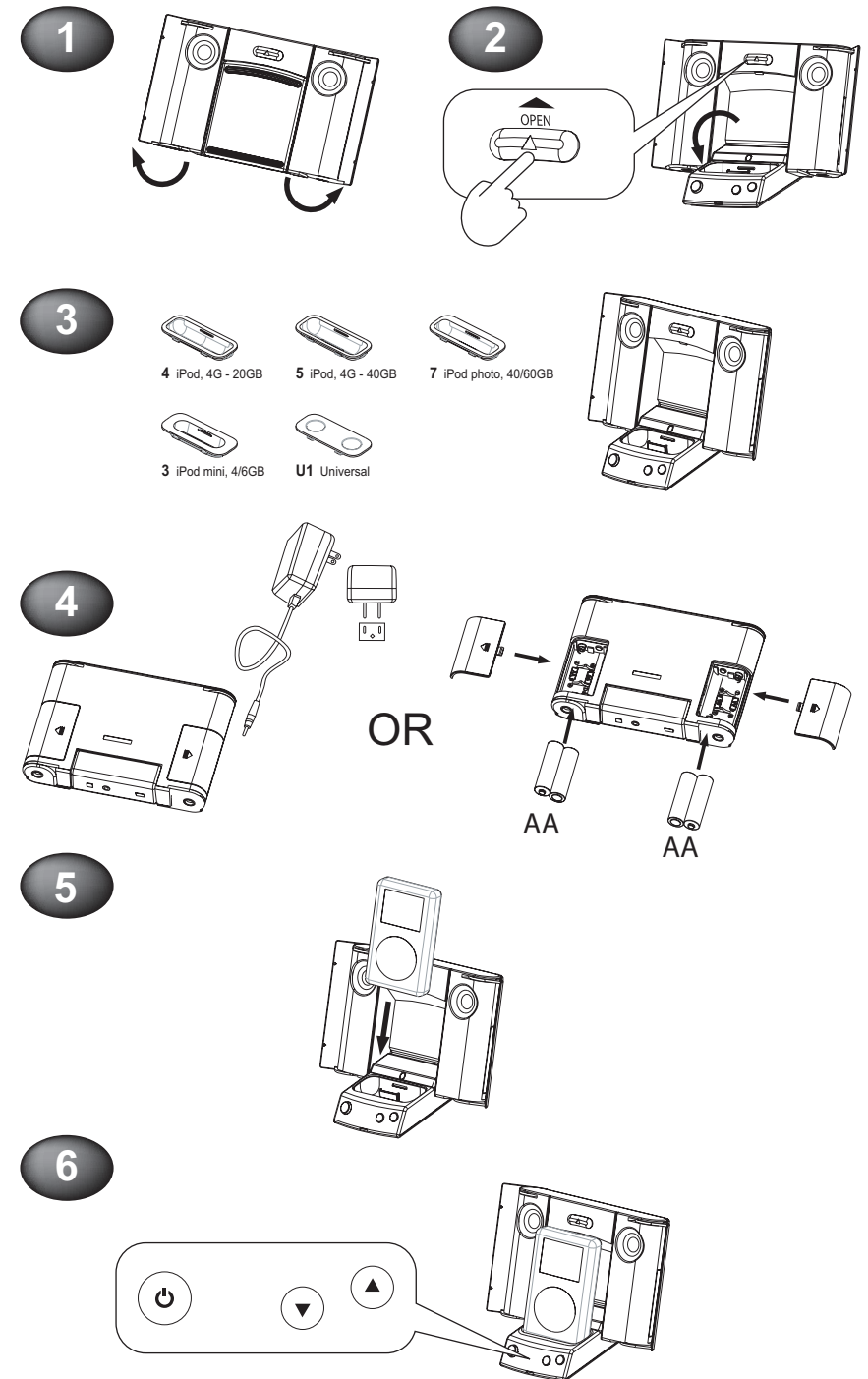
- **i-Station3**
- **Adaptador AC**
- **Cable de sincronización USB**
- **Cable de entrada estéreo 3,5mm-3,5mm**
- **5 Bases Universal Dock (4G – 20Gb, 4Gb – 40Gb, photo, mini y Universal)**

Instalación

Siga los pasos indicados en la guía de configuración rápida para configurar la i-Station3

- 1) Abra las cubiertas protectoras transparentes para viajar de en frente de los circuitos de ataque de los altavoces izquierdo y derecho
- 2) Plegar la bandeja de conexión
- 3) Encaje la base dock apropiada para su iPod. La i-Station3 se suministra con varias bases Universal Dock para utilizar con iPods de diferentes tamaños y una base adaptadora "virgen" para usar con otros aparatos de audio portátiles.
 - a. Las bases adaptadoras suministradas llevan una marca en la parte inferior
 - i. 3– Para iPod mini
 - ii. 4 – Para iPod 4G 20Gb
 - iii. 5 – Para iPod 4G 40Gb
 - iv. 7 – Para iPod photo
 - v. U1: Universal, actúa como una "placa de obturación" para permitir el uso de otros aparatos de audio portátiles tales como los reproductores portátiles MP3, MiniDisc y CD y evitar el deterioro del conector del iPod.
 - vi. Para todos los otros modelos de iPod, use la base Universal Dock suministrada con su iPod.
- 4) Introducir el adaptador AC (suministrado) o 4 pilas AA. (Compruebe que ha colocado las pilas tal y como se indica en el interior de los compartimentos para pilas de la parte inferior de la i-Station para evitar posibles daños).
- 5) Coloque su iPod en el conector Dock, compruebe que el cable de entrada de línea no esté conectado al enchufe de entrada de línea y encienda su iPod.

Setup



i-Station3 (MIP103) User Manual

Thank you for purchasing the Logic3 i-Station for use with iPod, the latest in our long and established range of speakers. As with all Logic3 products, the i-Station has been built to the highest manufacturing standards, to bring you the very latest and advanced technology available. This product has been designed specifically to work with iPod and has been certified by Logic3 to meet Apple performance standards.

The i-Station offers a complete solution to listen, recharge, and synchronise your iPod. The Inclusion of an iPod Universal Dock makes the i-Station, compatible with any iPod with a dock connector. It produces quality sound using dynamic tweeter speakers.

This compact and portable unit measures only 112 x 160 x 30 mm (H x W x D). It can be powered by an AC Mains Adaptor (supplied) or 4 x AA Batteries (Not Included). By using the supplied line-in cable & line-in port, the i-Station can also be used as a speaker system in conjunction with a number of other portable audio devices such as iPod shuffle, MiniDisc, MP3 Players or Portable CD Players.

Contents

- **i-Station**
- **AC Adaptor**
- **3.5mm to 3.5mm Stereo Line In Cable**
- **5 Universal Dock Cradles (4G – 20Gb, 4Gb – 40Gb, photo, mini & Universal)**

Setup

Please follow the steps within the quick Setup guide to set up the i-Station

- 1) Open the Protective Travel Covers from in front of the left & right speaker drivers
- 2) Fold down the docking tray
- 3) Fit the appropriate dock cradle required for your iPod. The i-Station is provided with a number different Universal Dock cradles for use with different size iPod's & 1 blank adaptor cradle for use with other portable audio devices.
 - a. The adaptor cradles provided are marked on the underside
 - i. 3– For iPod mini
 - ii. 4 – For iPod 4G 20Gb
 - iii. 5 – For iPod 4G 40Gb
 - iv. 7 – For iPod photo
 - v. U1 – Universal, act's as a blanking plate to allow the use of other portable audio devices such as MP3, MiniDisc and Portable CD Players and to avoid damage to the iPod connector.
 - vi. For all other model iPod's, please use the Universal Dock Cradle provided with your iPod.
- 4) Insert the AC Adaptor (supplied) or 4 x AA Batteries. (Please ensure that the batteries are inserted as indicated inside the battery compartments on the rear of the i-Station, to avoid potential damage)
- 5) Insert the iPod into the Dock Connector, ensure that the Line-in cable is not connected into the Line-in socket & turn on your iPod
- 6) Press the power button on the front of the i-Station and adjust the volume to the desired level.

- 5) Coloque o iPod no conector de ancoragem, assegurando que o cabo Line-in não está ligado à ficha Line-in e ligue o iPod
- 6) Prima o botão de energia na parte da frente da i-Station e ajuste o volume para o nível desejado.

Controlos dos altifalantes

1. Botão alimentação ON/OFF:

- a. Prima o botão uma vez para ligar o i-Station3. O LED azul acende quando o i-Station3 é ligado.
- b. Prima o botão novamente para desligar o i-Station.

2. Controlos de volume

Prima as setas Para Cima ou Para Baixo para ajustar o nível de volume do i-Station 3.

Recarregar o iPod

Para recarregar o iPod, certifique-se que o i-Station3 está ligado ao Adaptador CA. O iPod recarrega automaticamente quando ligado ao i-Station.

Sincronização

O i-Station3 oferece a capacidade de permitir a sincronização de dados utilizando um Cabo USB para mini USB (fornecido)

Line-In

O i-Station3 também oferece a capacidade de permitir que sejam ligados outros dispositivos de áudio portáteis como, por exemplo, iPod shuffle, Leitores de MP3, MiniDisc e Leitores de CDs portáteis para serem utilizados como sistema de altifalantes. Em primeiro lugar, mude o Carregador adaptador para o UD – Carregador adaptador para evitar danificar o conector de 30 pinos do iPod e para dar apoio ao dispositivo de áudio portátil.

Em seguida, ligue o cabo de 3,5 mm Line In à ficha dos altifalantes no dispositivo e a outra extremidade à ficha Line-In na parte posterior do i-Station. (Com o U – Carregador adaptador no sítio, não ocorre carregamento sem sincronização de dados)

Caso surja algum problema de ligação ou configuração com o i-Station3 contacte a nossa linha de Assistência técnica em +44 (0)208 902 2211 – ou envie um e-mail para support@logic3.com

Especificações do sistema

Potência contínua total:	6W RMS (3W x 2)
Colunas satélite:	3 Watts/canal @ 4 ohms @10% THD + N @20~20kHz
Resposta de frequência:	100 Hz ~ 20 kHz
Rácio sinal para ruído:	@ 1 kHz input > 60 dB
Controladores do altifalante:	Controladores de duas colunas de 2" cónicas de alumínio neodímio de gama total

Manual de utilizador i-Station3 (MIP103)

Obrigado por ter adquirido o i-Station3 da Logic3 para utilização com o iPod, o mais recente da nossa variada gama de altifalantes. Como todos os produtos da Logic3, o i-Station3 foi produzido de acordo com os padrões de fabrico mais elevados, disponibilizando a tecnologia mais recente e mais avançada. Este produto foi concebido especificamente para trabalhar com o iPod e foi certificado pela Logic3 para corresponder às normas de desempenho Apple.

O i-Station3 oferece uma solução completa para ouvir, recarregar e sincronizar o seu iPod. A inclusão de um dispositivo de ancoragem universal iPod torna o i-Station3 compatível com qualquer iPod com conector dock. Produz um som de qualidade utilizando colunas dinâmicas.

Esta unidade compacta e portátil mede apenas 112 x 160 x 30 mm (A x L x D). Pode ser alimentado a partir de um adaptador de corrente CA (fornecido) a de 4 pilhas AA (Não incluídas). Utilizando o cabo fornecido de line-in e porta line-in, o i-Station3 também pode ser utilizado como sistema de som em conjunção com vários outros dispositivos de áudio portáteis como, por exemplo, iPod shuffle, MiniDisc, Leitores MP3 ou Leitores de CD portáteis.

Conteúdo

- **i-Station3**
- **Adaptador CA**
- **Cabo de sincronização USB**
- **Cabo de Line in estéreo de 3,5 mm a 3,5 mm**
- **5 carregadores de ancoragem universais (4G – 20Gb, 4Gb – 40Gb, fotos, mini e universal)**

Configuração

Siga os passos indicados no Guia de configuração para configurar o i-Station3

- 1) Abra as tampas transparentes protectoras de viagem dos controladores das colunas direita e esquerda
- 2) Abra o tabuleiro de ancoragem
- 3) Colocar o carregador de ancoragem adequado ao seu iPod. O i-Station3 é fornecido com vários carregadores de ancoragem diferentes para serem usados com iPods de vários tamanhos e um carregador adaptador vazio para utilizar com outros dispositivos portáteis.
 - a. Os carregadores adaptadores fornecidos estão marcados na parte inferior
 - i. 3 – Para iPod mini
 - ii. 4 – Para iPod 4G 20Gb
 - iii. 5 – Para iPod 4G 40Gb
 - iv. 7 – Para iPod photo
 - v. U1 – Universal, funciona como uma placa em branco para permitir a utilização de outros dispositivos portáteis como, por exemplo, leitores de MP3, MiniDisc e leitores de CDs portáteis e para evitar danificar o conector iPod.
 - vi. Para todos os outros modelos de iPod, utilize o carregador de dock universal fornecido com o seu iPod.
- 4) Insira o adaptador CA (fornecido) ou 4 pilhas AA. (Certifique-se que as pilhas são inseridas como indicado no interior dos compartimentos das pilhas na parte posterior do i-Station, para evitar danos potenciais)

Speaker Controls

1. Power On/Off button

- a. Push the button once to switch on the i-Station. The LED will illuminate when the i-Station is powered.
- b. Push the button again to switch off the i-Station.
- c. If the i-Station is unused for 30 seconds, the unit will automatically enter a Stand-by mode to preserve power.

2. Volume Controls

Press the Up or Down Arrows to adjust the i-Station's volume level.

Recharging the iPod

To recharge your iPod, please ensure that the i-Station is connected to the AC Adaptor. The iPod will recharge automatically when docked onto the i-Station.

Synchronisation

The i-Station offers the facility to allow data synchronization using a USB to USB Mini A cable (Supplied).

Line-In

The i-Station also offers the ability to allow other portable audio devices such as iPod shuffle, MP3, MiniDisc and Portable CD Players to be connected for use as a speaker system. First change the Adaptor Cradle to the UD – Adaptor Cradle to avoid damaging the iPod 30 pin connector and to provide a rest for the portable audio device.

Then connect the 3.5mm Line In Cable to the Headphone socket on the device and connect the other end to the Line-In socket to the rear of the i-Station. (With the U – Adaptor Cradle in place no recharging or data synchronisation can take place)

Should you have any connection or setup problems with the i-Station3 please contact our Technical Support Hotline on +44 (0)208 902 2211 – National call rates apply or E-mail support@logic3.com

System Specifications

Total continuous power:	6W RMS (3W x 2)
Satellite speakers:	3Watts/channel @ 4 ohms @10% THD + N @20~20kHz
Frequency Response:	200 Hz ~ 20 kHz
Signal to Noise Ratio:	@ 1 kHz input > 60 dB
Speaker Drivers:	Two 2" full range neodymium aluminium speaker cone drivers

Manuel de l'utilisateur pour i-Station3 (MIP103)

Nous vous remercions d'avoir acheté la i-Station3 de Logic3, la toute dernière d'une longue gamme existante de haut-parleurs. Comme pour tous les produits Logic3, la i-Station3 a été fabriquée selon les standards de fabrication les plus élevés afin de vous fournir les technologies les plus récentes et les plus avancées. Ce produit a été tout spécialement conçu pour fonctionner avec l'iPod et a été certifié par Logic3 pour satisfaire les standards de performance d'Apple.

La i-Station3 offre une solution complète pour écouter, recharger et synchroniser votre iPod. L'inclusion d'un Universal Dock pour iPod rend la i-Station3 compatible avec n'importe quel iPod possédant le Dock Connector. Elle fournit un son de qualité grâce à des haut-parleurs d'aigus dynamiques.

Cet appareil compact et portable mesure seulement 112 x 160 x 30 mm (h x l x p). Il peut être alimenté par un adaptateur AC (fourni) ou par 4 piles AA (non incluses). À l'aide du port line-in, la i-Station3 peut être utilisée comme un système de haut-parleurs avec un certain nombre d'autres dispositifs audio portables comme l'iPod Shuffle, le MiniDisc, les lecteurs MP3 ou les baladeurs CD.

Contents

- **La i-Station3**
- **L'adaptateur AC**
- **Le câble USB de synchronisation**
- **Câble stéréo line-in 3,5mm – 3,5mm**
- **5 socles pour l'Universal Dock (4G – 20Go, 4Go – 40Go, photo, mini & Universal)**

Installation

Veillez suivre les étapes indiquées dans le Guide d'installation rapide pour installer la i-Station3

- 1) Ouvrez la housse de protection transparente pour le voyage à partir de devant les circuits d'attaque des haut-parleurs gauche et droit.
- 2) Repliez le plateau de connexion
- 3) Mettez en place le socle de synchronisation adapté à votre iPod. La i-Station3 est fournie avec différents socles pour l'Universal Dock pour qu'il puisse être utilisé avec les différents iPods et un socle adaptateur « vierge » pour une utilisation avec d'autres dispositifs audio portables.
 - a. Les socles adaptateurs fournis possèdent une marque au-dessous
 - i. 3 – Pour iPod mini
 - ii. 4 – Pour iPod 4G 20Go
 - iii. 5 – Pour iPod 4G 40Go
 - iv. 7 – Pour iPod photo
 - v. U1 – Universal agit comme une « plaque d'obturation » pour permettre l'utilisation d'autres dispositifs audio portables comme les lecteurs CD, MiniDisc et MP3 et pour éviter d'endommager le connecteur pour iPod.
 - vi. Pour tous les autres modèles d'iPod, veuillez utiliser le socle de l'Universal Dock fourni avec votre iPod.
- 4) Insérez l'adaptateur AC (fourni) ou 4 piles AA. (Assurez-vous que les piles sont insérées comme indiqué à l'intérieur du compartiment des piles à l'arrière de la i-Station afin d'éviter d'éventuels dommages)

Comandi degli altoparlanti

1. Tasto alimentazione On/Off (accesa/spenta)

- a. Premere una volta il tasto per accendere il dispositivo. Il led azzurro s'illumina non appena l'i-Station viene alimentato.
- b. Premere nuovamente il tasto per spegnere il dispositivo.

2. Comandi del volume

Premere le frecce su/giù per regolare il livello di volume dell'i-Station 3.

Ricarica dell'iPod

Per ricaricare l'iPod, assicurarsi che l'i-Station 3 sia collegato e alimentato mediante l'adattatore CA. L'iPod si ricarica automaticamente una volta inserito nel dock dell'i-Station.

Sincronizzazione

L'i-Station offre la possibilità di sincronizzare dati utilizzando un normale cavo mini A USB – USB (in dotazione).

Collegamento Line-In

Il dispositivo offre inoltre la possibilità di collegare altri dispositivi audio portatili, come 3, MiniDisc e CD Player portatili, da utilizzare e da amplificare mediante il sistema d'amplificazione i-Station. Cambiare innanzitutto l'alloggio adattatore installando quello contrassegnato dalla scritta UD, per prevenire eventuali danneggiamenti del connettore a 30 poli dell'iPod e permettere il pratico alloggiamento del dispositivo audio portatile.

Inserire quindi il cavo di collegamento 3.5 mm nella presa delle cuffie del dispositivo, collegandone l'altro capo nella presa analogica (line-in) situata sul retro dell'i-Station. (Quando il sostegno da adattatore U è posizionato, non possono avvenire ricariche o sincronizzazioni).

In caso di problemi di connessione o impostazione dell'i-Station3, contattare la nostra linea di assistenza tecnica al +44 (0)208 902 2211 o inviare un'e-mail a support@logic3.com

Specifiche tecniche del sistema

Potenza continua totale:	6 W SQM (3W x 2)
Altoparlanti satellitari:	3 Watt/canale a 4 ohm al 10% DAT + R a 20~20 kHz
Risposta frequenza:	200 Hz ~ 20 kHz
Rapporto segnale/rumore:	a 1 kHz input > 60 dB
Driver altoparlante:	Due driver a cono per altoparlanti in alluminio neodimio full range 2 pollici

Manuale dell'utente - i-Station3 (MIP103)

Grazie per aver acquistato l'i-Station 3 Logic3 per iPod, il dispositivo più recente della nostra lunga ed affermata gamma di amplificatori. Come tutti i prodotti Logic3, anche l'i-Station 3 è stato realizzato secondo i più elevati standard di fabbricazione, per garantire all'utente la tecnologia più recente ed avanzata attualmente disponibile. Questo prodotto, progettato appositamente per essere utilizzato con dispositivi iPod, è stato certificato dalla Logic3 per soddisfare i livelli di prestazione Apple.

L'i-Station 3 rappresenta una soluzione completa per l'ascolto, la ricarica e la sincronizzazione dell'iPod. La piattaforma, o dock, universale per iPod di cui è munito l'i-Station 3 è compatibile con qualsiasi tipo di iPod dotato di dock connector. Grazie ai suoi tweeter dinamici, offre un'ottima qualità sonora.

Il dispositivo, portatile e compatto, misura solo 112 x 160 x 30 mm (Alt x Largh. x Prof.) e può essere alimentato mediante adattatore di corrente CA (in dotazione) o con 4 pile AA (non incluse). Grazie al cavo e alla porta di collegamento (in dotazione), l'i-Station 3 può essere usato come sistema d'amplificazione per tantissimi altri dispositivi audio portatili, come iPod Shuffle, MiniDisc, MP3 Player o CD Player portatili.

Contenuti

- **i-Station 3**
- **Adattatore CA**
- **Cavo sync di sincronizzazione USB**
- **Cavo di collegamento stereo 3.5 mm – 3.5 mm**
- **5 sostegni dock universali (4G – 20Gb, 4Gb – 40Gb, foto, mini e universal)**

Impostazione

Per impostare l'i-Station 3, seguire i passaggi illustrati nella guida d'impostazione rapida.

- 1) Aprire le coperture trasparenti di protezione frontali dai driver dell'amplificatore sinistro e destro.
- 2) Piegare l'unità piattaforma.
- 3) Montare il sostegno dock appropriato per l'iPod in possesso. L'i-Station 3 è dotato di vari sostegni dock universali, da usare con iPod di diverse dimensioni, nonché di un sostegno adattatore vergine da usare con altri dispositivi audio portatili.
 - a. I sostegni dell'adattatore in dotazione recano un contrassegno di riconoscimento sul fondo.
 - i. 3 – per iPod mini
 - ii. 4 – per iPod 4G 20Gb
 - iii. 5 – per iPod 4G 40Gb
 - iv. 7 – per iPod photo
 - v. U1 – Universal, funge da piattaforma vergine per l'impiego di altri dispositivi audio portatili, come MP3, MiniDisc e CD Player portatili, e per evitare danni al connettore dell'iPod.
 - vi. Per tutti gli altri modelli di iPod, usare il sostegno per dock universale in dotazione con l'iPod.
- 4) Inserire l'adattatore CA (in dotazione) o le 4 pile AA. Assicurarsi che le pile siano inserite come indicato sulle pareti dei vani pile posti sul retro dell'i-Station, per evitare eventuali danni.
- 5) Inserire l'iPod nel dock connector, assicurandosi che il cavo di collegamento non sia inserito nella presa apposita. Accendere l'iPod.
- 6) Premere il tasto di alimentazione sul lato frontale dell'i-Station e regolare il volume sul livello desiderato.

- 5) Placez votre iPod sur le Dock Connector, assurez-vous que le câble line-in n'est pas branché dans la prise line-in et allumez votre iPod.
- 6) Appuyez sur le bouton de démarrage sur la façade de la i-Station et ajustez le volume au niveau souhaité.

Commandes haut-parleurs

1. Bouton de démarrage On/Off

- a. Appuyez une fois sur le bouton pour mettre la i-Station3 sous tension. La DEL s'allumera lorsque la i-Station est en marche.
- b. Appuyez de nouveau sur le bouton pour éteindre la i-Station.

2. Commandes pour le volume

Appuyez sur les flèches Haut et Bas pour ajuster le volume sur la i-Station3.

Recharge de l'iPod

Pour recharger votre iPod, veuillez vous assurer que la i-Station3 est connectée à l'adaptateur AC et alimentée. L'iPod se rechargera automatiquement lorsqu'il est connecté à la i-Station.

Synchronisation

La i-Station permet d'effectuer une synchronisation des données à l'aide d'un câble USB - Mini USB Type A (fourni).

Line-In

La i-Station3 permet également aux autres dispositifs audio portables comme l'iPod Shuffle, les lecteurs MiniDisc, MP3 et CD d'être connectés pour être utilisés comme système de haut-parleurs. Tout d'abord, changez le socle adaptateur et mettez en place le socle adaptateur Universal Dock afin d'éviter d'endommager le connecteur 30-pin de l'iPod et pour soulager le dispositif audio portable.

Branchez ensuite le câble line-in 3,5mm dans le prise d'écouteurs à l'arrière de la i-Station. (Lorsque le socle adaptateur U est en place, aucune recharge ou synchronisation des données ne pourra avoir lieu)

Pour tout problème de connexion ou d'installation de la i-Station3, veuillez contacter notre hotline de support technique au +44 (0)208 902 2211 ou par e-mail à l'adresse suivante : support@logic3.com

Caractéristiques techniques

Puissance continue totale :	6W RMS (3W x 2)
Enceintes satellites :	3 W/canal @ 4 ohms @10% THD + N @20~20kHz
Réponse en fréquence :	200 Hz ~ 20 kHz
Rapport signal-bruit :	@ 1 kHz entrée > 60 dB
Pilotes enceintes :	Deux pilotes de cône de diffusion de 2" pour enceintes pleine gamme en aluminium néodyme

Bedienungsanleitung i-Station3 (MIP103)

Vielen Dank, dass Sie sich für die Logic3 i-Station3 für den iPod entschieden haben, dem neusten Gerät aus unserem breiten und bewährtem Lautsprechersortiment. Wie alle Logic3 Produkte, genügt die i-Station3 nur den höchsten Fertigungsansprüchen um Ihnen die neuste und fortschrittlichste Technik auf dem Markt zu bieten. Dieses Produkt ist speziell für den Gebrauch mit dem iPod konzipiert und Logic3 zertifiziert, dass es den Apple-Leistungsanforderungen entspricht.

Die i-Station3 ist die Komplettlösung zum Anhören, Aufladen und Synchronisieren Ihres iPod. Durch den iPod Universal Dock ist die i-Station3 mit jedem iPod, der über einen Dock- Connector verfügt, kompatibel. Genießen Sie qualitativ hochwertigen Sound durch dynamische Hochtonlautsprecher.

Die kompakte und tragbare Einheit ist nur 112 x 160 x 30 mm (H x L x B) groß. Sie kann durch das mitgelieferte Netzgerät oder mit 4 AA Batterien (nicht mit inbegriffen) gespeist werden. Durch das mitgelieferte Line-in-Kabel und den Line-in-Anschluss kann die i-Station auch als Lautsprechersystem für eine Reihe anderer tragbarer Audiogeräte wie beispielsweise iPod-shuffle, MiniDisc-, MP3- oder tragbare CD-Player verwendet werden.

Inhalt

- **i-Station3**
- **Netzgerät**
- **USB-Kabel**
- **3,5mm/3,5mm Stereo-Line-In-Kabel**
- **5 Universal Dock Adapter (4G – 20Gb, 4Gb – 40Gb, Photo, Mini & Universell)**

Setup

Befolgen Sie die Anweisungen in dem Quick-Setup-Guide zum Aufbau der i-Station3.

- 1) Entfernen Sie die durchsichtigen Schutzhüllen von der Vorderseite der linken und rechten Lautsprechertreiber.
- 2) Klappen Sie die Dock-Klappe hinunter.
- 3) Installieren Sie den Dock-Adapter für Ihren iPod. Zum Lieferumfang der i-Station gehören eine Reihe unterschiedlicher, universeller Dock-Adapter, die mit den verschiedenen großen iPod-Modellen verwendet werden können, sowie ein leerer Dock-Adapter für andere tragbare Audiogeräte.
 - a. Die zur Verfügung stehenden Dock-Adapter sind auf der Gerätunterseite wie folgt markiert:

i. 3 – Für iPod mini	ii. 4 – Für iPod 4G 20Gb
iii. 5 – Für iPod 4G 40Gb	iv. 7 – Für iPod photo
 - v. U1 – Dieser universelle Dock-Adapter fungiert als Schutzplatte, um die Verwendung anderer tragbarer Audiogeräte (MP3-, MiniDisc- und tragbare CD-Player) zu ermöglichen, und schützt den iPod Connector vor Beschädigung.
 - vi. Verwenden Sie für alle anderen iPod-Modelle den zum Lieferumfang des Geräts gehörende universellen Dock-Adapter.
- 4) Verbinden Sie das Gerät mit dem mitgelieferte Netzteil, oder legen Sie vier AA-Batterien ein. (Achten Sie dabei darauf, dass die Batterien wie im Batteriefach auf der Rückseite der i-Station abgebildet eingelegt werden, um eine Beschädigung des Geräts zu vermeiden.)

- 5) Setzen Sie den iPod auf den Dock Connector. Vergewissern Sie sich, dass das Line-in-Kabel nicht mit dem Line-in-Anschluss verbunden ist und schalten Sie Ihren iPod ein.
- 6) Drücken Sie die Netztaaste auf der Vorderseite Ihrer i-Station und stellen Sie die gewünschte Lautstärke ein.

Lautsprechersteuerung

1. **Netztaaste**
 - a. Drücken Sie diese Taaste einmal, um die i-Station einzuschalten. Die blauen LED-Anzeigen leuchten auf, wenn die i-Station mit Strom versorgt wird.
 - b. Drücken Sie diese Taaste erneut, um die i-Station auszuschalten.
2. **Volume Controls**

Drücken Sie den nach oben oder unten zeigenden Pfeil, um die Lautstärke der i-Station zu regeln.

Aufladen des iPod

Vergewissern Sie sich vor dem Aufladen Ihres iPod, dass die i-Station mit dem Netzteil verbunden ist. Der iPod wird automatisch aufgeladen, wenn er in der i-Station angedockt ist.

Synchronisierung

The i-Station3 ermöglicht es Datensynchronisierung über ein USB bzw. USB Mini A cable (im Lieferumfang enthalten).

Line-In

Die i-Station kann ferner als Lautsprechersystem für andere tragbare Audiogeräte wie iPod shuffle, MP3-, MiniDisc- und CD-Player fungieren. Setzen Sie dazu den U1-Dock-Adapter ein, um eine Beschädigung des 30-poligen iPod-Anschlusses zu verhindern und eine Auflage für das gewünschte portable Audiogerät bereitzustellen.

Verbinden Sie anschließend ein Ende des 3,5-mm-Line-In-Kabels mit den Kopfhöreranschluss des Geräts und das andere Ende mit dem Line-In-Anschluss auf der Rückseite der i-Station. (Wenn der U1-Dock-Adapter verwendet wird, ist weder ein Aufladen des Geräts noch eine Datensynchronisierung möglich.)

Bei Problemen mit dem Anschluss oder der Einrichtung der i-Station3 wenden Sie sich bitte an unseren Technischen Support. Tel.: +44 (0)208 902 2211 E-Mail: support@logic3.com

Technische Daten des Systems

Belastbarkeit:	6 W RMS (3 Watt x 2)
Satellitenlautsprecher:	3 Watt/Kanal, 4 Ohm, 10% THD + N, 20 Hz - 20 kHz
Frequenzbereich:	200 Hz - 20 kHz
Störabstand:	bei Eingabe von 1 kHz > 60 dB
Lautsprecherchassis:	2 x 50-mm-Breitbandlautsprecher mit Neodym-Magnetsystem und Aluminiumkonus

Free Manuals Download Website

<http://myh66.com>

<http://usermanuals.us>

<http://www.somanuals.com>

<http://www.4manuals.cc>

<http://www.manual-lib.com>

<http://www.404manual.com>

<http://www.luxmanual.com>

<http://aubethermostatmanual.com>

Golf course search by state

<http://golfingnear.com>

Email search by domain

<http://emailbydomain.com>

Auto manuals search

<http://auto.somanuals.com>

TV manuals search

<http://tv.somanuals.com>