



# Thank you! Merci! ¡Gracias!

## English

Thank you for purchasing the Logitech® Rechargeable Speaker S715i. Your Logitech speakers are quick to install, easy to use, and produce great sound. To learn more about Logitech products, or for more information about Logitech speakers, please visit [www.logitech.com](http://www.logitech.com).

## Français

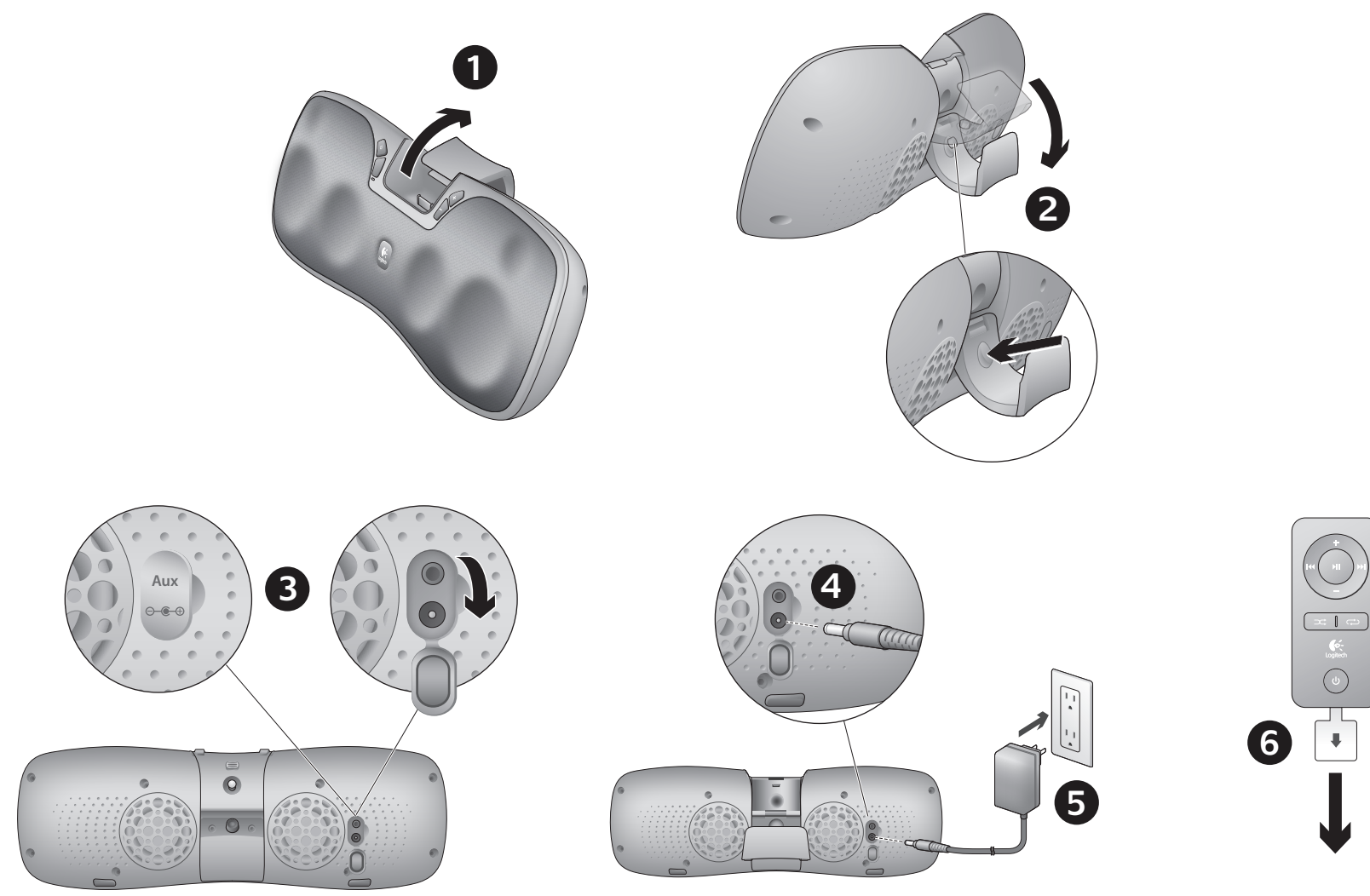
Vous venez d'acheter l'ensemble Logitech® Rechargeable Speaker S715i et nous vous en remercions. Ce système de haut-parleurs Logitech est rapide à installer, facile à utiliser et produit un son de qualité supérieure. Pour plus d'informations sur les produits ou les haut-parleurs Logitech, visitez notre site Web à l'adresse suivante: [www.logitech.com](http://www.logitech.com).

## Español

Te agradecemos la adquisición de Logitech® Rechargeable Speaker S715i. Las bocinas de Logitech son fáciles de instalar y de usar, y producen un sonido de gran calidad. Si necesitas más información sobre bocinas u otros productos de Logitech, visita la página Web [www.logitech.com](http://www.logitech.com).



# 1



## English

1. Open the dock cover/speaker stand.
2. Push to lock the dock cover/speaker stand into place and put the speaker on a stable surface.
3. Open the cover to the power and auxiliary jacks by pulling down the rubber cover.
4. Insert the power supply cable into the power jack.
5. Plug the power supply into an AC outlet.
6. Pull the battery tab to activate the remote.
7. Charge the speaker. Charging time ranges between 4 to 10 hours depending upon initial battery charge.

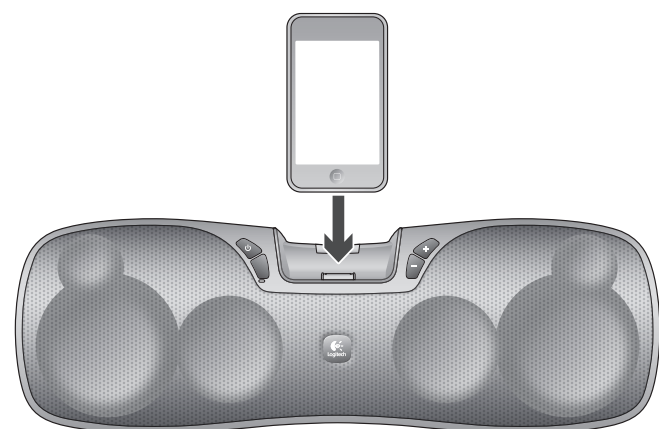
## Français

1. Ouvrez le couvercle du dock/support du système.
2. Effectuez une pression pour verrouiller le couvercle du dock/support du système et placez les haut-parleurs sur une surface stable.
3. Accédez aux prises auxiliaire et d'alimentation en soulevant l'opercule en caoutchouc.
4. Insérez le câble du boîtier d'alimentation dans la prise d'alimentation.
5. Branchez le boîtier d'alimentation dans une prise électrique.
6. Retirez la languette de protection des piles pour activer la télécommande.
7. Chargez le système de haut-parleurs. Le temps de charge peut varier de 4 à 10 heures selon le niveau de charge initial de la batterie.

## Español

1. Abre la tapa de base estándar/soporte de altavoz.
2. Presiona para cerrar la tapa de base estándar/soporte de bocina y coloca la bocina sobre una superficie estable.
3. Abre la tapa de goma del compartimento de alimentación y tomas auxiliares.
4. Inserta el cable de fuente de alimentación en la toma de alimentación.
5. Conecta la fuente de alimentación a una toma de corriente alterna.
6. Tira de la lengüeta para activar el control remoto.
7. Carga la bocina. El tiempo de carga oscila entre 4 y 10 horas, según la carga inicial de las baterías.

# 2



## English

### To listen to music:

1. Press the Power button to turn on your S715i speaker.
2. Dock your iPod or iPhone, lean backward for full support.
3. Use the menu of your iPod or iPhone to select a song and press play.
4. Adjust the volume using the buttons located on the speaker.

### To use the remote:

1. Press the Power button on the remote to turn on/off the speaker.
2. Adjust the volume using the buttons on the remote.
3. Skip forward/backward to the next song (press once) or fast forward/rewind (press and hold).

## Français

### Pour écouter de la musique:

1. Appuyez sur le bouton de marche/arrêt pour mettre le système de haut-parleurs S715i sous tension.
2. Placez votre iPod ou votre iPhone dans le dock et inclinez le système vers l'arrière pour qu'il repose sur son support.
3. Utilisez le menu de l'iPod ou de l'iPhone pour sélectionner une chanson et appuyez sur le bouton de lecture.
4. Réglez le volume à l'aide des boutons situés sur le système de haut-parleurs.

### Pour utiliser la télécommande:

1. Appuyez sur le bouton de marche/arrêt de la télécommande pour mettre le système sous ou hors tension.
2. Réglez le volume à l'aide des boutons de la télécommande.
3. Passez à la chanson précédente/suivante en appuyant une seule fois ou lancez l'avance rapide/le retour rapide en maintenant le bouton enfoncé.

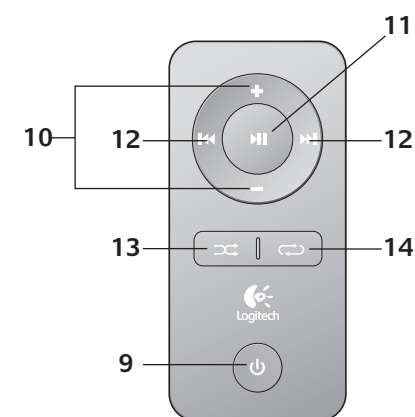
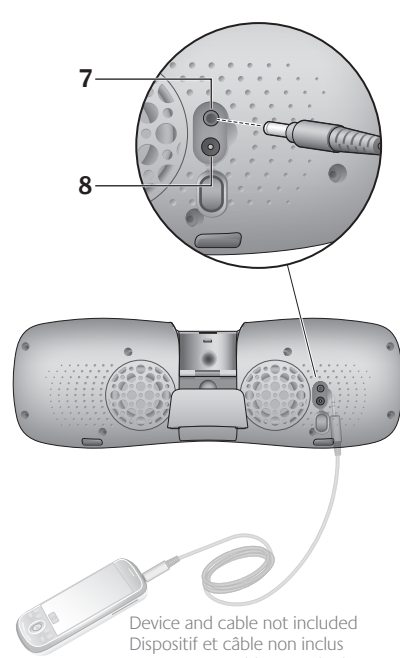
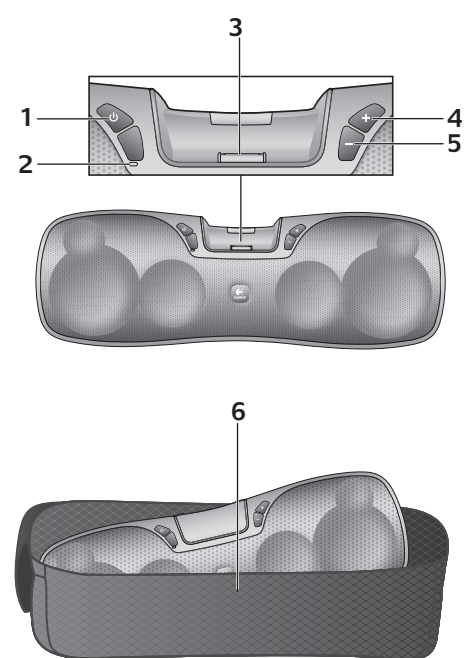
## Español

### Para escuchar música:

1. Pulsa el botón de encendido para activar la bocina S715i.
2. Coloca el iPod o iPhone reclinado en la base.
3. Usa el menú del iPod o iPhone para seleccionar una canción y pulsa el botón de reproducción.
4. Ajusta el volumen con los botones de la bocina.

### Para usar el control remoto:

1. Pulsa el botón de encendido en el control remoto para encender/apagar la bocina.
2. Ajusta el volumen con los botones del control remoto.
3. Salta a la canción siguiente/anterior (una pulsación) o realiza un avance rápido/rebobinado (pulsación continuada).



Device and cable not included  
Dispositif et câble non inclus  
Dispositivo y cable no incluidos

## English

### Speaker

1. Powers on/off the S715i
2. Power LED
3. Universal dock for your Apple device (iPod or iPhone)
4. Increases volume
5. Decreases volume
6. S715i carrying case
7. Auxiliary input for other digital music devices with a 3.5mm headphone jack.
8. AC power input jack

### Remote Control

9. Powers on/off the S715i.
10. Increases volume up/decrease volume
11. Plays/pauses song
12. Skips forward/backward through songs, fast forwards/rewinds
13. Shuffles song/playlist
14. Repeats song/playlist

## Français

### Haut-parleurs

1. Mise sous tension/hors tension du système S715i
2. Témoin d'alimentation
3. Dock universel pour votre dispositif Apple (iPod ou iPhone)
4. Augmentation du volume
5. Réduction du volume
6. Etui de transport du système S715i
7. Entrée auxiliaire pour dispositifs de musique numériques dotés d'une prise casque de 3,5 mm.
8. Prise d'entrée pour adaptateur secteur

### Télécommande

9. Mise sous tension/hors tension du système S715i.
10. Augmentation/réduction du volume
11. Lecture/pause des chansons
12. Passage à la chanson précédente/suivante, avance/retour rapide
13. Activation de la lecture aléatoire (chanson/liste de lecture)
14. Activation de la répétition (chanson/liste de lecture)

## Español

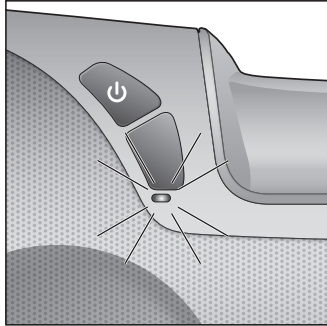
### Bocina

1. Enciende o apaga la S715i
2. Diodo de encendido
3. Base universal para dispositivo Apple (iPod o iPhone)
4. Aumento de volumen
5. Reducción de volumen
6. Estuche de la S715i
7. Entrada auxiliar para otros dispositivos de música digital con toma de auriculares de 3,5 mm.
8. Entrada de alimentación de CA

### Control remoto

9. Enciende o apaga la S715i.
10. Aumenta/reduce el volumen
11. Reproduce/pone en pausa música
12. Salta adelante/atrás de canción en canción, realiza avance rápido/rebobinado
13. Reproduce en orden aleatorio canciones/listas de reproducción
14. Repite canción/lista de reproducción

S715i power LED matrix		
Power source	Power LED	Description
AC outlet	No light	S715i is in Standby or Off mode*
	Green, 50% brightness and slow pulsing	S715i is in Standby but still charging
	Green	S715i is powered On, and battery is fully charged
	Green (slow pulsing)	S715i is powered On, and battery is charging
	Green, flashes three times	S715i is entering Off mode or user has put the S715i into Off mode*
Battery	No light	S715i is in Standby or Off mode*
	Green	S715i is On and battery life is greater than 40%
	Orange	S715i is On and battery life is between 5% and 40%
	Red	S715i is On and battery life is less than 5%
	Green, flashes three times	S715i is entering Off mode or user has put the S715i into Off mode*



\*S715i speaker system has two convenient energy saving modes. 1. Standby mode is designed to extend battery life, during normal day to day usage. 2. Off mode is designed for extended periods of non-usage, on AC or battery power.

## Français

Tableau descriptif de l'état du témoin d'alimentation S715i		
Source d'alimentation	Témoin d'alimentation	Description
Prise secteur	Témoin éteint	Système S715i en mode de veille ou désactivé*
	Vert, luminosité à 50% et clignotement lent	Système S715i en mode de veille mais en cours de charge
	Vert	Système S715i sous tension et batterie chargée au maximum
	Vert (clignotement lent)	Système S715i sous tension et batterie en cours de charge
	Vert, clignote trois fois	Système S715i passe en mode désactivé ou l'utilisateur l'a mis hors tension*
Batterie	Témoin éteint	Système S715i en mode de veille ou désactivé*
	Vert	Système S715i sous tension avec niveau de charge supérieur à 40%
	Orange	Système S715i sous tension avec niveau de charge de 5 à 40%
	Rouge	Système S715i sous tension avec niveau de charge inférieur à 5%
	Vert, clignote trois fois	Système S715i passe en mode désactivé ou l'utilisateur l'a mis hors tension*

\*Le système de haut-parleurs S715i possède deux modes d'économie d'énergie pratiques. 1. Le mode de veille est conçu pour optimiser la durée de vie de la batterie pour une utilisation quotidienne normale. 2. Le mode désactivé est conçu pour les périodes de non-utilisation prolongées sur le secteur ou la batterie.

## Español

Diodo de la S715i		
Fuente de alimentación	Diodo de encendido	Descripción
Toma de CA	Apagado	S715i en modo de espera o apagado*
	Verde, 50% brillo e intermitencia lenta	S715i en estado de espera pero sigue cargándose
	Verde	S715i encendido y batería completamente cargada
	Verde (intermitencia lenta)	S715i encendido y batería cargándose
	Verde, tres destellos	S715i está en proceso de apagarse o el usuario ha activado el modo de apagado*
Batería	Apagado	S715i en modo de espera o apagado*
	Verde	S715i encendido y batería con un nivel de carga superior al 40%
	Naranja	S715i encendido y batería con un nivel de carga entre 5% y 40%
	Rojo	S715i encendido y batería con un nivel de carga inferior al 5%
	Verde, tres destellos	S715i está en proceso de apagarse o el usuario ha activado el modo de apagado*

\*El sistema S715i tiene dos modos de ahorro de energía. 1. El modo de espera tiene la finalidad de prolongar la duración de la batería durante el uso cotidiano estándar. 2. El modo de apagado se ha diseñado para periodos de inactividad prolongada con alimentación de CA o por batería.



[www.logitech.com/support](http://www.logitech.com/support)

United States +1 646-454-3200

Argentina +0800 555 3284

Canada +1-866-934-5644

Chile 1230 020 5484

Latin America +55 11 3444 6761

Mexico 001 800 578 9619

[www.logitech.com](http://www.logitech.com)

© 2010 Logitech. All rights reserved. Logitech, the Logitech logo, and other Logitech marks are owned by Logitech and may be registered. iPod and iPhone are trademarks of Apple Inc., registered in the U.S. and other countries. "Made for iPod" and "Made for iPhone" mean that an electronic accessory has been designed to connect specifically to iPod or iPhone respectively, and has been certified by the developer to meet Apple performance standards. Apple is not responsible for the operation of this device or its compliance with safety and regulatory standards. Logitech assumes no responsibility for any errors that may appear in this manual. Information contained herein is subject to change without notice.

© 2010 Logitech. Tous droits réservés. Logitech, le logo Logitech et les autres marques de Logitech sont la propriété exclusive de Logitech et sont susceptibles d'être déposés. iPod et iPhone sont des marques d'Apple Inc., déposées aux États-Unis et dans d'autres pays. "Made for iPod" et "Made for iPhone" signifient qu'un accessoire électronique a été spécifiquement conçu pour être connecté à un iPod ou un iPhone, et qu'il a été certifié par le fabricant comme conforme aux normes de performances d'Apple. Apple n'est pas responsable du fonctionnement de ce dispositif ou de sa conformité avec les normes de sécurité et réglementaires. Logitech décline toute responsabilité en cas d'erreurs dans ce manuel. Les informations énoncées dans ce document peuvent faire l'objet de modifications sans avis préalable.

620-002759.006

Help with Setup plus FAQs

### English

#### Getting Help

**My iPod is in the Dock and playing, but I can't hear any music.**

- Make sure the S715i is on. (Power LED should be green.) To turn on the S715i, press the Power button on the remote or the Power button located on the front of the S715i .
- Battery power may be low. Plug in the AC power supply to listen to music while you charge the batteries.
- Try adjusting the volume level using the volume buttons on the remote or those on the speaker.
- Try adjusting the volume level on your iPod or iPhone.
- Try turning off the Sound Check feature on your iPod.
- Download the latest version of iTunes (available at [apple.com](http://apple.com)) and upgrade your iPod to the latest iPod firmware.

**There isn't a Universal Dock adapter for my iPod.**

- Your S715i speaker does not need any Universal Dock adapters. Its unique design allows full support for your iPod without having to swap out adapters for different iPods.

- If you have a first, second, or third generation iPod, you need to use the Auxiliary input on the back of the S715i. To do so, you will need to purchase a separate cable to connect your iPod to the Auxiliary input. (First and second generation iPod models do not have a dock connector. Third generation iPod models are not supported by the S715i's Universal Dock).

**The remote isn't working.**

- Point the remote directly at the S715i .
- You need to be within 30 feet of the S715i .
- Make sure the remote sensor isn't being blocked. (It is located above the power LED.)
- The S715i may be in Standby or Sleep Mode. Press the Power button on the remote or the Power button on the front of the S715i to wake up the speaker.
- Try using a fresh battery in the remote.

**My iPod screen says "OK to disconnect" or "Accessory attached."**

Depending on your iPod model, these messages will appear when playing iPod playlist presets. Once the music has started playing, the iPod screen will return to normal.

**For the most up-to-date troubleshooting information, visit:**

**[www.logitech.com](http://www.logitech.com)**

### FAQs

Q: How long does it take to recharge the battery of the S715i?

A: Anywhere from 4 hours to 10 hours (depending on how far the battery has discharged). See the Power LED matrix to determine the current charge of your battery.

Q: What is the battery life of the S715i?

A: 8 hours of normal operation.\*

Q: How can I tell what the battery charge level is on my S715i?

A: The multi-color LED on the front of the S715i indicates the battery charge status. Refer to the Power LED matrix.

Q: Is there a difference in audio quality when the S715i is battery powered?

A: Yes. Audio quality (mostly Bass and Loudness) is slightly reduced in order to maximize play time of the S715i.

Q: Will the S715i charge my iPod or iPhone?

A: Yes, if the S715i is plugged into an AC power outlet. The S715i will not charge the iPod or iPhone if it is running on battery power only.

\* Depending on the volume setting of the S715i

Note: Actual battery life will vary with use, settings, and environmental conditions.

Rechargeable batteries have a limited number of charge cycles.

## What do you think? Qu'en pensez-vous? ¿Cuál es su opinión?

Please take a minute to tell us. Thank you for purchasing our product.

Prenez quelques minutes pour nous faire part de vos commentaires. Vous venez d'acheter ce produit et nous vous en remercions.

Nos gustaría conocerla, si puede dedicarnos un minuto.

Le agradecemos la adquisición de nuestro producto.

[www.logitech.com/ithink](http://www.logitech.com/ithink)

Aide à la configuration + Questions fréquentes

### Français

#### Obtenir de l'aide

**Mon iPod est sur le dock en mode de lecture mais il n'émet aucun son.**

- Assurez-vous que le système S715i est sous tension. Le témoin d'alimentation doit être allumé en vert. Pour mettre le système S715i sous tension, appuyez sur le bouton de marche/arrêt de la télécommande ou sur celui du système S715i (panneau avant).
- Il est possible que le niveau de charge de la batterie soit faible. Branchez le boîtier d'alimentation pour écouter de la musique pendant que vous chargez la batterie.
- Essayez d'ajuster le niveau du volume en utilisant les boutons de volume de la télécommande ou du système de haut-parleurs.
- Essayez de régler le volume sur votre iPod ou votre iPhone.
- Essayez de désactiver la fonction Essai sonore sur votre iPod.
- Téléchargez la dernière version d'iTunes (disponible à l'adresse [apple.com](http://apple.com)) et mettez votre iPod à niveau à l'aide du dernier micrologiciel iPod.

**Il n'existe aucun adaptateur de dock universel pour mon lecteur iPod.**

- Votre système S715i ne nécessite pas d'adaptateur de dock universel. Sa conception unique permet une prise en charge intégrale de votre iPod sans changement d'adaptateur pour les différents modèles d'iPod.

- Si vous possédez un iPod de première, deuxième ou troisième génération, vous devez utiliser l'entrée auxiliaire au dos du système S715i. Le câble de connexion de l'iPod à l'entrée auxiliaire est vendu séparément. Les lecteurs iPod de première et de deuxième générations ne disposent pas de connecteur dock. Les lecteurs iPod de troisième génération ne sont pas pris en charge par le dock universel du système S715i.

**La télécommande ne fonctionne pas.**

- Pointez la télécommande directement vers le système S715i.
- Vous devez vous trouver à moins d'un mètre du système.
- Assurez-vous que le capteur est bien dégagé (il est situé au-dessus du témoin d'alimentation).
- Le système S715i peut être en mode de veille. Appuyez sur le bouton de marche/arrêt de la télécommande ou du système S715i (panneau avant) pour réactiver les haut-parleurs.
- Utilisez des piles neuves avec la télécommande.

**L'écran de mon iPod affiche le message "OK pour la déconnexion" ou "Accessoire connecté".**

Selon le modèle de votre iPod, ces messages s'affichent lorsque vous écoutez des préréglages musicaux de l'iPod. Une fois que la musique a démarré, l'écran de l'iPod redevient normal.

**Pour obtenir des informations à jour relatives au dépannage, visitez le site [Web Logitech](http://www.logitech.com) à l'adresse [www.logitech.com](http://www.logitech.com).**

### Questions fréquentes

Q: Combien de temps faut-il pour recharger la batterie du système S715i?

R: Le temps de charge varie de 4 à 10 heures selon le niveau de la batterie. Reportez-vous au tableau indicateur de l'état du témoin d'alimentation pour déterminer le niveau de charge actuel de la batterie.

Q: Quelle est la longévité de la batterie du système S715i?

R: 8 heures d'utilisation normale.\*

Q: Comment connaître le niveau de charge du système S715i?

R: Le témoin multicolore situé sur le devant du système indique le niveau de charge de la batterie. Reportez-vous à au tableau descriptif de l'état du témoin d'alimentation.

Q: La qualité audio diffère-t-elle selon que le système fonctionne sur la batterie ou sur secteur?

R: Oui. La qualité audio (volume et graves en particulier) est légèrement affectée lorsque le système fonctionne sur la batterie afin d'optimiser le temps de charge du système S715i.

Q: Le système S715i permet-il de charger mon iPod ou mon iPhone?

R: Oui, si les haut-parleurs sont branchés sur le secteur. Il ne permet pas de recharger votre iPod ou iPhone s'il fonctionne sur la batterie uniquement.

\* Varie selon le réglage du volume de l'ensemble S715i.

Remarque: la durée de vie de la batterie est susceptible de varier en fonction de l'environnement, des paramètres et du mode d'utilisation. Les batteries rechargeables ne peuvent être rechargées qu'un nombre limité de fois.

Ayuda con la instalación + Preguntas más habituales

### Español

#### Ayuda

**El iPod está en la base y en reproducción, pero no se oye la música.**

- Asegúrate de que la bocina S715i está encendida. El diodo de encendido debería estar iluminado en verde. Para encender la S715i, pulsa el botón de encendido en el control remoto o el situado en la parte frontal de la S715i .
- Puede deberse a que la carga de la batería es baja. Conecta la fuente de alimentación de CA para escuchar música mientras se carga la batería.
- Ajusta el nivel de volumen utilizando los botones del control remoto o los de la bocina.
- Ajusta el volumen en el iPod o el iPhone.
- Desactiva la función Sound Check en el iPod.
- Descarga la versión más reciente de iTunes (disponible en [apple.com](http://apple.com)) y actualiza el firmware del iPod a la versión más reciente.

**No existe un adaptador para base universal para mi iPod.**

- La bocina S715i no necesita adaptadores para base universal. Está diseñada para ofrecer compatibilidad total con el iPod sin tener que cambiar adaptadores según el modelo.

- Si tu iPod es de primera, segunda o tercera generación, debes usar la entrada auxiliar en la parte posterior de la S715i. Tendrás que adquirir un cable aparte para conectar el iPod a la entrada auxiliar. (Los modelos de iPod de primera y segunda generación no tienen un conector para base. Los modelos de iPod de tercera generación no son compatibles con la base universal de la S715i.)

**El control remoto no funciona.**

- Orienta el control remoto directamente al S715i.
- Debes encontrarte a unos 10 metros de la S715i.
- Asegúrate de que nada bloquee el sensor del control remoto (se encuentra encima del diodo de encendido).
- La S715i puede estar en modo de espera o de reposo. Pulsa el botón de encendido en el control remoto o en la parte frontal de la S715i para reactivar la bocina.

- Cambia las baterías del control remoto.

**La pantalla del iPod indica que se puede desconectar, o que hay un accesorio conectado.**

Según el modelo de iPod, estos mensajes aparecerán al reproducir memorias de listas de reproducción de iPod. Una vez iniciada la reproducción de música, la pantalla del iPod volverá a la normalidad.

**Para disponer de la información sobre resolución de problemas más actualizada, visita:** **[www.logitech.com](http://www.logitech.com)**

### Preguntas más habituales

- P. ¿Cuánto tarda en recargarse la batería de la S715i?
- R. Entre 4 y 10 horas (según lo descargada que esté la batería al iniciarse el proceso) Consulta la tabla del diodo multicolor para determinar la carga actual de la batería.
- P. ¿Cuánto duran las baterías de la S715i?
- R. 8 horas de funcionamiento normal.\*
- P. ¿Cómo se sabe cuál es el nivel de carga de la batería de la S715i?
- R. El diodo multicolor situado en la parte frontal de la S715i indica el estado de carga de la batería. Consulta la tabla del diodo multicolor.
- P. ¿Influye en la calidad del audio si la S715i funciona con alimentación por batería?
- R. Sí. Se reduce ligeramente (principalmente los graves y el volumen), a fin de maximizar el tiempo de reproducción de la S715i.
- P. ¿Puedo cargar el iPod o iPhone con la S715i?
- R. Sí, al conectar la bocina S715i a una fuente de alimentación de CA. La bocina S715i no carga el iPod o iPhone si usa alimentación por batería.
- \* Según la configuración de volumen de la bocina S715i

Note: La duración de la batería depende del uso, la configuración y las condiciones medioambientales. Las baterías recargables tienen un número limitado de ciclos de carga.

## Free Manuals Download Website

<http://myh66.com>

<http://usermanuals.us>

<http://www.somanuals.com>

<http://www.4manuals.cc>

<http://www.manual-lib.com>

<http://www.404manual.com>

<http://www.luxmanual.com>

<http://aubethermostatmanual.com>

Golf course search by state

<http://golfingnear.com>

Email search by domain

<http://emailbydomain.com>

Auto manuals search

<http://auto.somanuals.com>

TV manuals search

<http://tv.somanuals.com>