



# Logitech® Bluetooth® Illuminated Keyboard K811 for Mac, iPad, iPhone

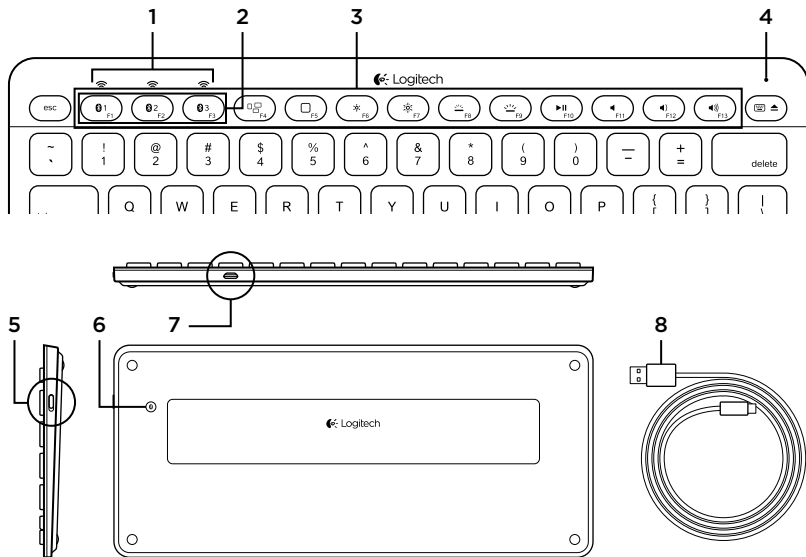
Setup Guide

Guide d'installation



English . . . . .	3	Español . . . . .	27
Français . . . . .	15	Português . . . . .	39
<b>www.logitech.com/support</b>  . . . . .			51

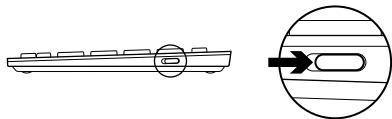
## Know your product



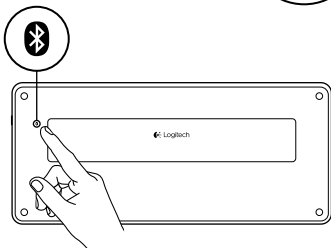
- |                             |                             |
|-----------------------------|-----------------------------|
| 1. Bluetooth® status lights | 5. On/Off switch            |
| 2. Bluetooth keys           | 6. Bluetooth connect button |
| 3. Function keys            | 7. Micro-USB port           |
| 4. Battery status light     | 8. Micro-USB charging cable |

## Set up your product

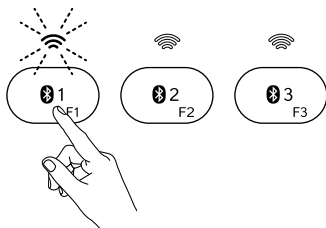
### Pair your first Apple® device



1. Turn on the keyboard.



2. Press the Bluetooth connect button.  
The lights above the Bluetooth keys rapidly blink blue.



3. Press a Bluetooth key to assign your first Apple device to that key:

- The light above the selected key continues to blink blue.
- The keyboard is discoverable for 15 minutes.

4. Complete Bluetooth pairing on your Apple device:

**Mac OS® X:**

- a. Go to System Preferences > Bluetooth.
- b. Click the “Setup new device” (+) button, and follow the on-screen instructions.
- c. Choose “Logitech K811” from the device list.
- d. Click “Continue.”

**Apple iOS® (iPad® or iPhone®):**

- a. In Settings, choose General > Bluetooth, and then turn on Bluetooth.
- b. Choose “Logitech K811” from the Devices menu.

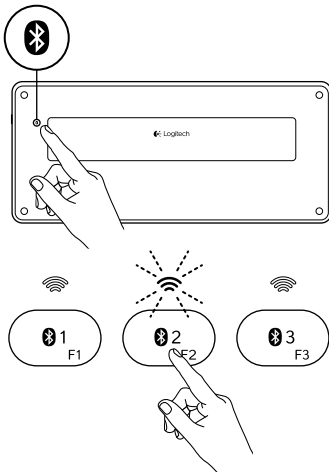
Note: If your Apple device requests a PIN, enter the code using the keyboard and not the virtual keyboard on your Apple device.

The keyboard and your Apple device are now paired. The light above the Bluetooth key you have selected turns blue for 30 seconds.

5. Go to [www.logitech.com/support/k811](http://www.logitech.com/support/k811) to download and install software for your Mac to fully activate the function keys and to specify backlight settings.

## Pair or reassign a Bluetooth key to another Apple device

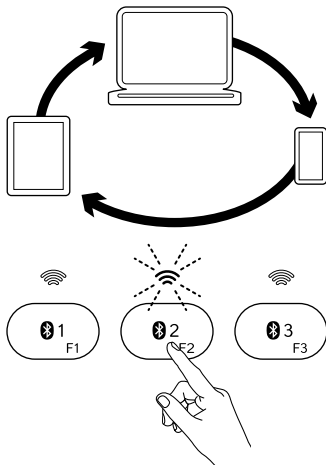
Pair up to three compatible Apple devices with the keyboard.



1. Make sure the keyboard is on.
2. Press the Bluetooth connect button.  
The lights above the Bluetooth keys rapidly blink blue.
3. Press a Bluetooth key to assign your Apple device to that key.  
For example, if you already paired an Apple device to Bluetooth key 1, press the Bluetooth key 2.
  - The light above the selected key continues to blink blue.
  - The keyboard is discoverable for 3 minutes.
4. Go to “Pair your first Apple device” and follow step 4 to complete Bluetooth pairing.

Note: After you press the Bluetooth connect button, the lights above the Bluetooth keys rapidly blink blue. All three Bluetooth keys can be assigned or reassigned, and the keyboard is discoverable for 3 minutes.

## Switching among paired Apple devices

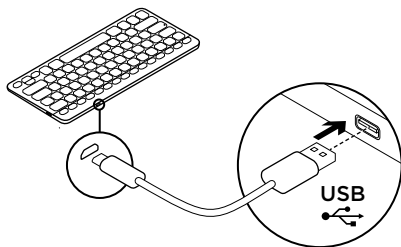
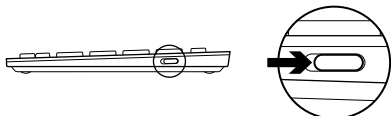


1. To select an Apple device to use, press the Bluetooth key (1, 2, or 3) associated with it.
2. The light above the selected Bluetooth key slowly blinks blue to show it is connecting. Then it turns solid blue for 5 seconds to confirm that the Bluetooth connection has been made. For example, if an iPad is paired with the Bluetooth 2 key, press that key to use the iPad with the keyboard.  
Note: Only one Apple device can be active at a time.

## Charge the batteries

A three-hour charge provides up to 10 days of use when you type about two hours a day with backlight on, or about one year without backlight. You can use the keyboard while it charges.

To check battery power and to charge the keyboard, do the following:



### 1. Turn on the keyboard.

- Battery Status light flashes green: the battery has an adequate charge.
- Battery Status light flashes red: recharge the battery. Go to step 2.

### 2. Connect the keyboard to a computer using the Micro-USB charging cable. Charge for 1 to 3 hours, or until the Battery Status light turns solid green.

Note: If the battery power is critically low, the keyboard backlight is disabled and the battery status light will blink red.



## Visit Product Central

There's more information and support online for your product. Take a moment to visit Product Central to learn more about your new keyboard.

Browse online articles for setup help, usage tips, or information about additional features. If your keyboard has optional software, learn about its benefits and how it can help you customize your product.

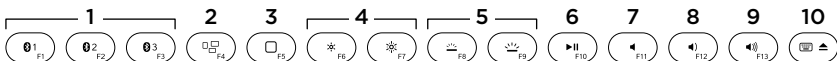
Connect with other users in our Community Forums to get advice, ask questions, and share solutions.

At Product Central, you'll find a wide selection of content

- Tutorials
- Troubleshooting
- Support community
- Software downloads
- Online documentation
- Warranty information
- Spare parts (when available)

Go to **[www.logitech.com/support/k811](http://www.logitech.com/support/k811)**

## Use your product



### Function and media keys

- 1. Bluetooth keys 1, 2 and 3** Pair up to three compatible Apple devices (Mac®, iPad, or iPhone)
- 2. Mission control** Only works with Mac OS X v10.7 (Lion).
- 3. Multifunction key**
  - Home** Only works with iPad and iPhone
  - Launchpad** Only works with a Mac and requires the Logitech® Software for Mac. See “Software for your Mac”.
- 4. Decrease (F6) and Increase (F7) screen brightness** Only works with Mac computers and Apple displays.
- 5. Decrease (F8) and Increase (F9) keyboard backlight intensity**
- 6. Play/Pause**
- 7. Mute**
- 8. Volume down**
- 9. Volume up**
- 10. Multifunction key**
  - Virtual keyboard** Only works with iPad and iPhone.
  - Eject** Only works with Mac.

### **Software for your Mac**

Download and install the Logitech Software for your Mac to:

- Fully activate the function keys
- Use the Launch pad
- Adjust settings for the keyboard backlight

Go to [www.logitech.com/support/k811](http://www.logitech.com/support/k811)

### **Keyboard backlight**

Keyboard sensors detect your hands, turning the backlight on and off. The backlight adjusts automatically to the level of your room light. Bright light and low battery power cause the backlight to turn off, which helps conserve battery power. In bright light, the F8 and F9 keys are disabled.

Automatic backlight control turns off when you use the F8 or F9 keys to adjust backlight intensity. You can restore automatic backlight control by turning the keyboard off then on. If the keyboard is idle for two hours or more, automatic backlight control is restored automatically.

## Troubleshooting

### Keyboard not working

- Slide the On/Off switch to Off then to On.
- If the Battery Status light flashes red, recharge the batteries. For more information, see “Charge the batteries.”
- Restart your Apple device.
- Go to Bluetooth settings on your Apple device to check if “Logitech K811” is present. If it is, remove it. Then follow steps 2–4 in “Pair your first Apple device” to redo Bluetooth pairing.

### Mission Control (F4 key) is not working

- Downloading and installing available Logitech software will solve the issue.

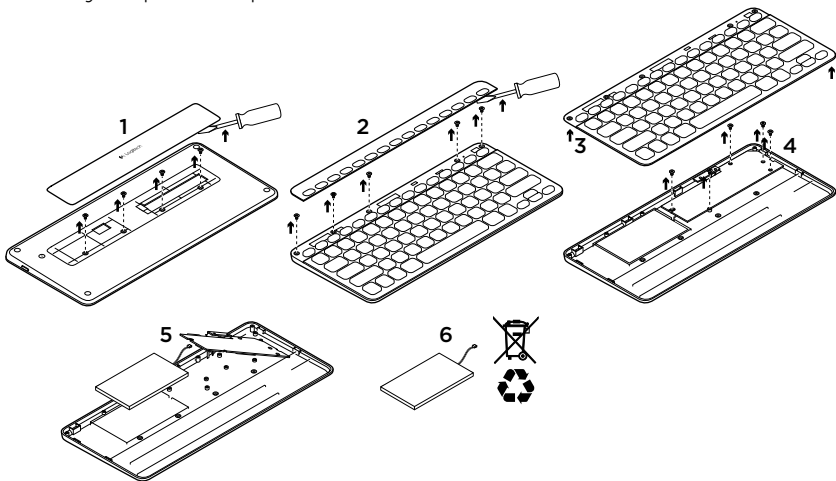
---

What do you think?

Please take a minute to tell us.  
Thank you for purchasing our product.

**[www.logitech.com/ithink](http://www.logitech.com/ithink)**

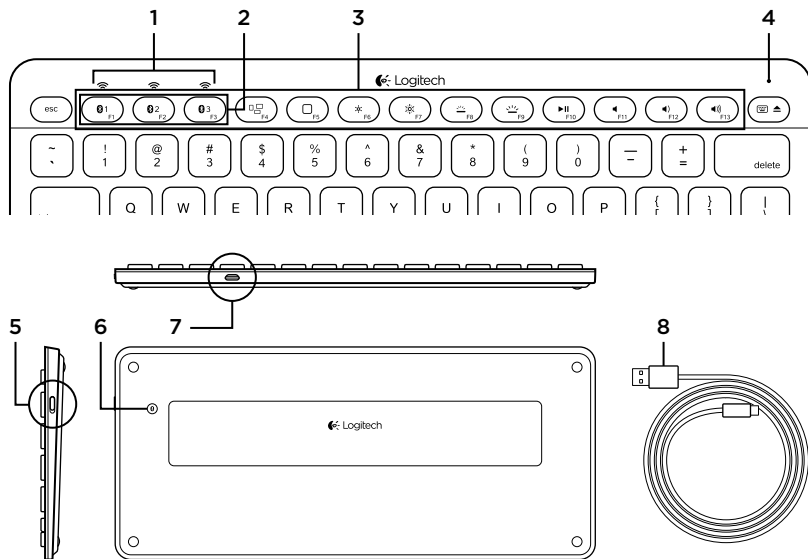
## Battery disposal at product end of life



1. On keyboard bottom, pry off cover and remove 4 screws.
2. On keyboard top, pry off cover surrounding F-keys and remove 5 screws.
3. Separate top and bottom cases.
4. Remove 5 screws securing circuit board.
5. On bottom of circuit board, remove battery cable. Remove battery from bottom case.
6. Dispose of battery and product according to local laws.



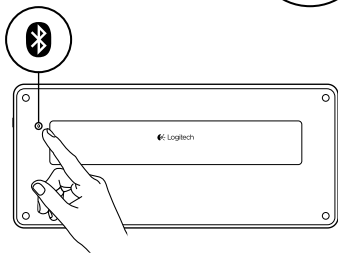
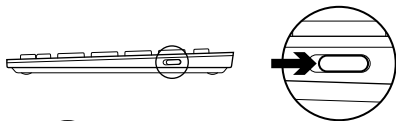
## Présentation du produit



- |                                    |                                  |
|------------------------------------|----------------------------------|
| 1. Témoins d'état de Bluetooth®    | 5. Commutateur Marche/Arrêt      |
| 2. Touches Bluetooth               | 6. Bouton de connexion Bluetooth |
| 3. Touches de fonction             | 7. Port micro-USB                |
| 4. Témoin de charge de la batterie | 8. Câble de charge micro-USB     |

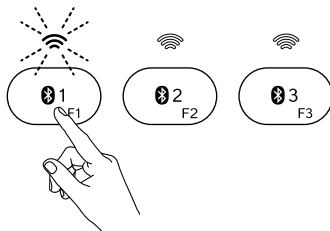
## Installation du produit

### Coupler un premier dispositif Apple®



1. Mettez le clavier sous tension.

2. Appuyez sur le bouton de connexion Bluetooth. Les témoins situés au-dessus des touches Bluetooth clignotent rapidement en bleu.



3. Appuyez sur une touche Bluetooth pour l'assigner à votre premier dispositif Apple:

- Le témoin de la touche sélectionnée continue de clignoter en bleu.
- Le clavier passe en mode de détection pendant 15 minutes.



4. Terminez le couplage Bluetooth sur votre dispositif Apple:

**Mac OS® X:**

- a. Accédez à Préférences système > Bluetooth.
- b. Cliquez sur le bouton Configurer un nouveau dispositif (+) et suivez les instructions qui s'affichent à l'écran.
- c. Sélectionnez Logitech K811 dans la liste des dispositifs.
- d. Cliquez sur Continuer.

Le clavier et votre dispositif Apple sont maintenant couplés. Le témoin de la touche Bluetooth sélectionnée reste bleu pendant 30 secondes.

5. Accédez au site [www.logitech.com/support/k811](http://www.logitech.com/support/k811) pour télécharger et installer le logiciel pour votre Mac afin d'activer toutes les touches de fonction et de spécifier les paramètres de rétroéclairage.

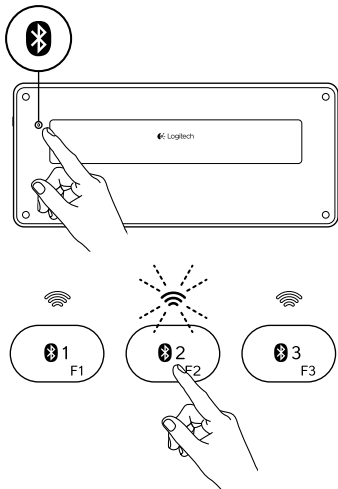
**Apple iOS® (iPad® ou iPhone®):**

- a. Dans Paramètres, sélectionnez Général > Bluetooth, puis activez le mode Bluetooth.
- b. Sélectionnez Logitech K811 dans le menu Dispositifs.

Remarque: si votre dispositif Apple vous demande un code PIN, saisissez ce code à l'aide du clavier physique (et non du clavier virtuel de votre dispositif Apple).

## Coupler ou réassigner une touche Bluetooth à un autre dispositif Apple

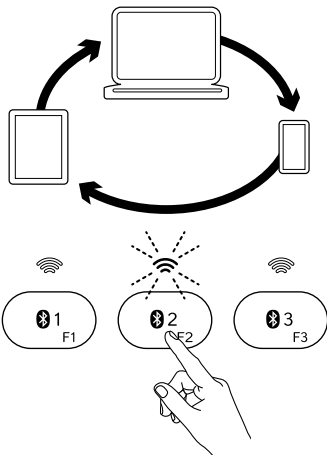
Vous pouvez coupler jusqu'à trois dispositifs Apple compatibles avec le clavier.



1. Vérifiez que le clavier est sous tension.
2. Appuyez sur le bouton de connexion Bluetooth. Les témoins situés au-dessus des touches Bluetooth clignotent rapidement en bleu.
3. Appuyez sur une touche Bluetooth pour l'assigner à votre dispositif Apple. Par exemple, si vous avez déjà couplé un dispositif Apple à la touche Bluetooth 1, appuyez sur la touche Bluetooth 2.
  - Le témoin de la touche sélectionnée continue de clignoter en bleu.
  - Le clavier passe en mode de détection pendant trois minutes.
4. Reportez-vous à la section Coupler un premier dispositif Apple et suivez l'étape 4 pour procéder au couplage Bluetooth.

Remarque: une fois que vous avez appuyé sur le bouton de connexion Bluetooth, les témoins des touches Bluetooth clignotent rapidement en bleu. Vous pouvez assigner ou réassigner les trois touches Bluetooth, et le clavier passe en mode de détection pendant trois minutes.

## Basculer d'un dispositif Apple couplé à l'autre

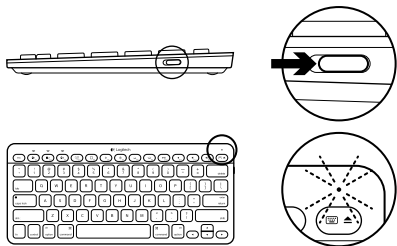


1. Pour sélectionner le dispositif Apple à utiliser, appuyez sur la touche Bluetooth (1, 2 ou 3) qui lui est associée.
2. Le témoin de la touche Bluetooth sélectionnée se met à clignoter lentement en bleu pendant la connexion. Une fois la connexion établie, le témoin reste allumé en bleu pendant cinq secondes. Par exemple, si un iPad est couplé à la touche Bluetooth 2, appuyez sur cette touche pour utiliser le clavier avec l'iPad.  
Remarque: vous pouvez activer un seul dispositif Apple à la fois.

## Chargement de la batterie

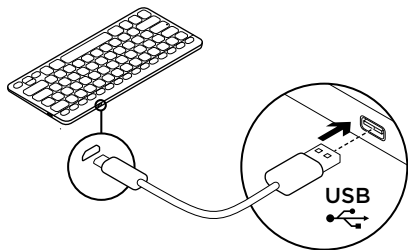
Une charge de trois heures vous assure jusqu'à 10 jours d'autonomie pour une utilisation moyenne de deux heures par jour avec rétroéclairage activé, ou une autonomie d'environ un an sans rétroéclairage. Vous pouvez utiliser le clavier pendant qu'il est en charge.

Pour vérifier le niveau de charge de la batterie et charger le clavier, procédez comme suit:



### 1. Mettez le clavier sous tension.

- Si le témoin de charge clignote en vert, cela indique que la batterie est suffisamment chargée.
- Si le témoin de charge clignote en rouge, vous devez recharger la batterie. Passez à l'étape 2.



### 2. Connectez le clavier à un ordinateur en utilisant le câble de charge micro-USB fourni. Rechargez le clavier pendant 1 à 3 heures ou jusqu'à ce que le témoin d'état passe au vert en continu.

Remarque: si le niveau de charge de la batterie est très faible, le rétroéclairage du clavier est désactivé et le témoin de charge clignote en rouge.

## Visite des pages Produits

Des informations et une assistance supplémentaires sont disponibles en ligne pour votre produit. Prenez le temps de visiter les pages Produits pour en savoir plus sur votre nouveau clavier.

Parcourez les articles en ligne pour obtenir de l'aide en matière de configuration, des conseils d'utilisation ou des informations sur d'autres fonctions. Si le clavier dispose d'un logiciel en option, prenez le temps de découvrir les avantages et possibilités que celui-ci vous offre pour personnaliser votre produit.

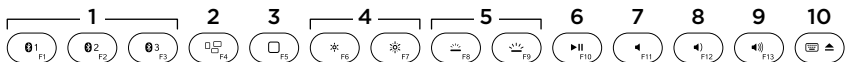
Connectez-vous avec d'autres utilisateurs sur nos forums communautaires pour demander des conseils, poser des questions et partager des solutions.

Dans les pages Produits, vous trouverez un large éventail de contenu:

- Didacticiels
- Dépannage
- Communauté d'entraide
- Logiciels à télécharger
- Documentation en ligne
- Informations sur la garantie
- Pièces de rechange (si disponibles)

Accédez au site **[www.logitech.com/support/k811](http://www.logitech.com/support/k811)**.

## Utilisation du produit



### Touches de fonction et multimédia

#### 1. Touches Bluetooth 1, 2 et 3

Couplez jusqu'à trois dispositifs Apple compatibles (Mac®, iPad ou iPhone).

2. **Mission Control** Fonctionne uniquement avec Mac OS X version 10.7 (Lion).

#### 3. Touche multifonction

**Home** Fonctionne uniquement avec iPad et iPhone.

**Launchpad** Fonctionne uniquement avec un Mac et nécessite le logiciel Logitech® pour Mac. Reportez-vous à la section Logiciel pour Mac.

#### 4. Réduire (F6) et augmenter (F7)

**la luminosité de l'écran** Fonctionne uniquement avec les ordinateurs Mac et les écrans Apple.

#### 5. Réduire (F8) et augmenter (F9)

**l'intensité du rétroéclairage du clavier**

#### 6. Lecture/Pause

#### 7. Muet

#### 8. Volume -

#### 9. Volume +

#### 10. Touche multifonction

**Clavier virtuel** Fonctionne uniquement avec iPad et iPhone.

**Ejection** Fonctionne uniquement avec Mac.

## Logiciel pour Mac

Téléchargez et installez le logiciel Logitech pour Mac pour:

- activer toutes les touches de fonction;
- utiliser le Launchpad;
- ajuster les paramètres de rétroéclairage du clavier.

Accédez au site [www.logitech.com/support/k811](http://www.logitech.com/support/k811)

## Rétroéclairage du clavier

Les capteurs du clavier détectent vos mains pour activer et désactiver le rétroéclairage. Le rétroéclairage s'ajuste automatiquement au niveau de luminosité de la pièce. Si la luminosité est élevée et que le niveau de charge est faible, le rétroéclairage se désactive automatiquement pour préserver la batterie. En cas de luminosité élevée, les touches F8 et F9 sont désactivées.

La commande de rétroéclairage automatique est désactivée lorsque vous utilisez les touches F8 ou F9 pour régler l'intensité du rétroéclairage. Vous pouvez restaurer la commande de rétroéclairage automatique en mettant le clavier hors tension puis sous tension. Si le clavier est inactif pendant au moins deux heures, la commande de rétroéclairage automatique est restaurée automatiquement.

## Dépannage

### Le clavier ne fonctionne pas

- Faites glisser le commutateur Marche/Arrêt en position Off, puis en position On.
- Si le témoin de charge clignote en rouge, vous devez recharger la batterie. Pour plus d'informations, reportez-vous à la section Chargement de la batterie.
- Redémarrez votre dispositif Apple.
- Accédez aux paramètres Bluetooth sur votre dispositif Apple et vérifiez si Logitech K811 est affiché. Si c'est le cas, supprimez-le puis suivez les étapes 2 à 4 de la section Coupler un premier dispositif Apple pour rétablir le couplage Bluetooth.

### Mission Control (touche F4) ne fonctionne pas

- Pour résoudre le problème, téléchargez et installez le logiciel Logitech disponible.

---

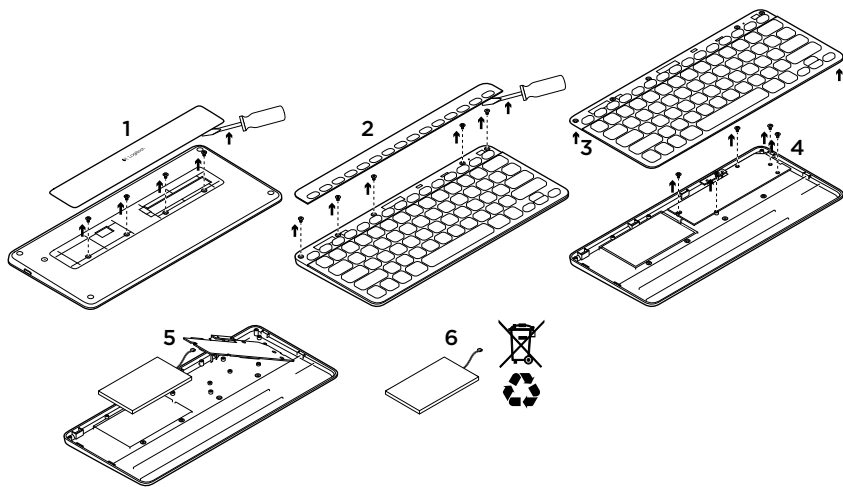
Qu'en pensez-vous?

Veillez prendre quelques minutes pour nous faire part de vos commentaires.  
Nous vous remercions d'avoir acheté notre produit.

**[www.logitech.com/ithink](http://www.logitech.com/ithink)**



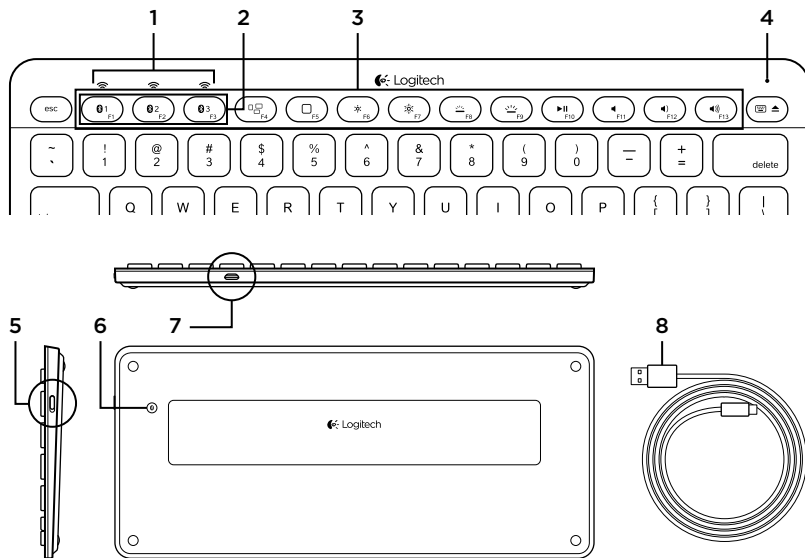
## Recyclage de la batterie à la fin du cycle de vie du produit



1. Sur le dessous du clavier, retirez le couvercle du compartiment des piles en dévissant les 4 vis.
2. Sur le dessus du clavier, retirez le couvercle entourant les touches de fonction en dévissant les 5 vis.
3. Séparez les parties inférieure et supérieure.
4. Retirez les 5 vis utilisées pour fixer le circuit imprimé.
5. Sur la partie inférieure du circuit imprimé, débranchez le câble de la batterie. Retirez la batterie du compartiment inférieur.
6. Mettez la batterie au rebut conformément aux directives locales.



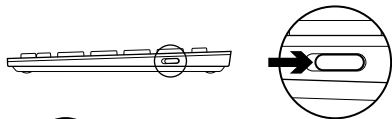
## Componentes del producto



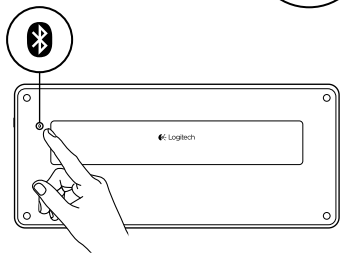
- |                                   |                                    |
|-----------------------------------|------------------------------------|
| 1. Diodos de estado de Bluetooth® | 5. Conmutador de encendido/apagado |
| 2. Teclas de Bluetooth            | 6. Botón de conexión Bluetooth     |
| 3. Teclas de función              | 7. Puerto micro USB                |
| 4. Diodo de estado de batería     | 8. Cable de carga micro USB        |

## Configuración del producto

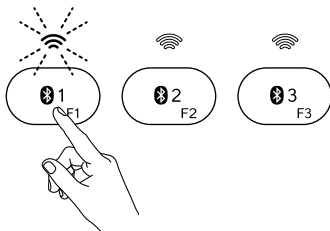
### Emparejamiento del primer dispositivo Apple®



1. Enciende el teclado.



2. Pulsa el botón de conexión Bluetooth.  
Los diodos encima de las teclas de Bluetooth emitirán destellos azules rápidos.



3. Pulsa una tecla de Bluetooth para asignarle el primer dispositivo Apple:

- El diodo encima de la tecla seleccionada seguirá emitiendo destellos azules.
- El teclado puede detectarse durante 15 minutos.

4. Completa el emparejamiento Bluetooth en el dispositivo Apple:

**Mac OS® X:**

- a. Ve a Preferencias del sistema > Bluetooth.
- b. Haz click en el botón “Configurar nuevo dispositivo” (+) y sigue las instrucciones en pantalla.
- c. Elige “Logitech K811” en la lista de dispositivos.
- d. Haz click en “Continuar”.

El teclado y el dispositivo Apple quedaron emparejados. El diodo encima de la tecla de Bluetooth que hayas seleccionado se mantendrá azul durante 30 segundos.

5. Ve a [www.logitech.com/support/k811](http://www.logitech.com/support/k811) para descargar e instalar el software para Mac para activar plenamente las teclas de función y para especificar la configuración de retroiluminación.

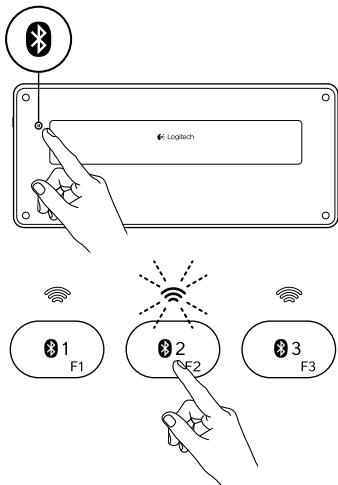
**Apple iOS® (iPad® o iPhone®):**

- a. En Ajustes, elige General > Bluetooth y, a continuación, activa Bluetooth.
- b. Elige “Logitech K811” en el menú Dispositivos.

Nota: Si el dispositivo Apple solicita un PIN, introduce el código mediante el teclado y no con el teclado virtual del dispositivo Apple.

## Emparejamiento o reasignación de una tecla de Bluetooth a otro dispositivo Apple

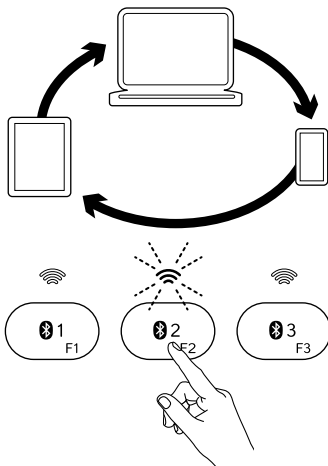
Puedes emparejar hasta tres dispositivos Apple compatibles con el teclado.



1. Asegúrate de que el teclado está encendido.
2. Pula el botón de conexión Bluetooth. Los diodos encima de las teclas de Bluetooth emitirán destellos azules rápidos.
3. Pula una tecla de Bluetooth para asignar el dispositivo Apple a esa tecla: Por ejemplo, si ya emparejaste un dispositivo Apple a la tecla de Bluetooth 1, pulsa la tecla de Bluetooth 2.
  - El diodo encima de la tecla seleccionada seguirá emitiendo destellos azules.
  - El teclado es detectable durante 3 minutos.
4. Ve a "Emparejamiento del primer dispositivo Apple" y sigue el paso 4 para completar el emparejamiento Bluetooth.

Nota: Después de pulsar el botón de conexión Bluetooth, los diodos encima de las teclas de Bluetooth emitirán destellos azules rápidos. Se pueden asignar o reasignar las tres teclas, y el teclado es detectable durante 3 minutos.

## Cambio de un dispositivo Apple emparejado a otro

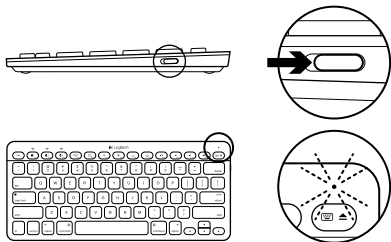


1. Para seleccionar un dispositivo Apple que quieras usar, pulsa la tecla de Bluetooth (1, 2 o 3) asociada al mismo.
2. El diodo encima de la tecla de Bluetooth seleccionada emite destellos azules lentos para indicar que se está estableciendo la conexión. A continuación permanece azul durante 5 segundos para confirmar que se estableció la conexión Bluetooth. Por ejemplo, si un iPad está emparejado con la tecla de Bluetooth 2, pulsa esa tecla para usar el iPad con el teclado.  
Nota: Sólo puede haber un dispositivo Apple activo a la vez.

## Carga de la batería

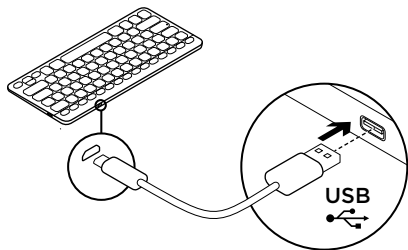
Una carga de tres horas proporciona hasta 10 días de uso cuando se escribe durante unas dos horas al día con la retroiluminación activada, o alrededor de un año sin retroiluminación. Puedes usar el teclado mientras se carga.

Para comprobar la carga de la batería y para cargar el teclado, haz lo siguiente:



### 1. Enciende el teclado.

- El diodo de estado de batería emite destellos verdes: la batería tiene una carga adecuada.
- El diodo de estado de batería emite destellos rojos: recarga la batería. Ve al paso 2.



- ### 2. Conecta el teclado a una computadora mediante el cable de carga micro USB.
- Carga de una a tres horas, o hasta que el diodo de estado de batería se vuelva de color verde permanente.

Nota: Si la energía de la batería es muy baja, la retroiluminación del teclado se desactiva y el diodo de estado de batería emite destellos rojos.



## Visita a Central de productos

Encontrarás más información y asistencia en línea para tu producto. Dedicar un momento a visitar Central de productos para averiguar más sobre tu nuevo teclado.

Lee artículos en línea y encuentra información y ayuda sobre configuración, consejos de uso y funciones adicionales.

Si tu teclado tiene software adicional, descubre sus ventajas y cómo puede ayudarte a personalizar tu producto.

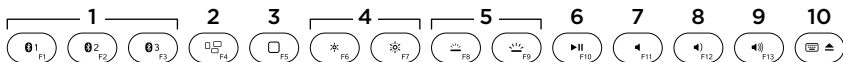
Ponte en contacto con otros usuarios en nuestros Foros de comunidad para obtener consejos, realizar preguntas y compartir soluciones.

En Central de productos, encontrarás una amplia selección de contenido

- Ejercicios de aprendizaje
- Resolución de problemas
- Comunidad de asistencia
- Descargas de software
- Documentación en línea
- Información de garantía
- Piezas de repuesto (cuando estén disponibles)

Ve a [www.logitech.com/support/k811](http://www.logitech.com/support/k811)

## Utilización del producto



### Teclas multimedia y de función

#### 1. Teclas de Bluetooth 1, 2 y 3

Puedes emparejar hasta tres dispositivos Apple compatibles (Mac®, iPad o iPhone)

**2. Mission Control** Sólo funciona con Mac OS X v10.7 (Lion).

#### 3. Tecla de varias funciones

**Inicio** Sólo funciona con iPad y iPhone.

**Launchpad** Sólo funciona con un Mac y requiere Logitech® Software para Mac. Consulta “Software para Mac”.

#### 4. Reducir (F6) y Aumentar (F7) brillo de imagen

Sólo funciona con computadoras Mac y pantallas Apple.

#### 5. Reducir (F8) y Aumentar (F9) intensidad de retroiluminación de teclado

#### 6. Reproducir/Pausa

#### 7. Silencio

#### 8. Bajar volumen

#### 9. Subir volumen

#### 10. Tecla de varias funciones

**Teclado virtual** Sólo funciona con iPad y iPhone.

**Expulsión** Sólo funciona con Mac.

## Software para Mac

Descarga e instala el software Logitech para Mac para:

- Activar plenamente las teclas de función
- Utilizar Launchpad
- Ajustar la configuración de la retroiluminación del teclado

Ve a [www.logitech.com/support/k811](http://www.logitech.com/support/k811)

## Retroiluminación del teclado

Los sensores del teclado detectan la aproximación de las manos y encienden o apagan la retroiluminación. La retroiluminación se ajusta automáticamente al nivel de luz de la habitación. La luz brillante y la poca carga de la batería hacen que se apague la retroiluminación, lo que ayuda a conservar la energía de la batería. Con luz brillante, las teclas F8 y F9 se desactivan.

El control automático de retroiluminación se desactiva al usar las teclas F8 o F9 para ajustar la intensidad de retroiluminación. Puedes restaurar el control automático de la retroiluminación si apagas y vuelves a encender el teclado. Si el teclado está inactivo durante dos horas o más, el control automático de retroiluminación se restaura automáticamente.

## Resolución de problemas

### El teclado no funciona

- Desliza el conmutador de encendido/apagado hacia la posición de apagado (Off) y, a continuación, a la de encendido (On).
- Si el diodo de estado de batería emite destellos rojos, recarga la batería. Si deseas más información, consulta “Carga de la batería”.
- Reinicia el dispositivo Apple.
- Ve a la sección de configuración Bluetooth del dispositivo Apple para comprobar si está presente “Logitech K811”. Si está, quítalo. A continuación, sigue los pasos 2-4 detallados en “Emparejamiento del primer dispositivo Apple” para repetir el emparejamiento Bluetooth.

### Mission Control (tecla F4) no funciona

- La descarga e instalación del software Logitech disponible resolverá el problema.

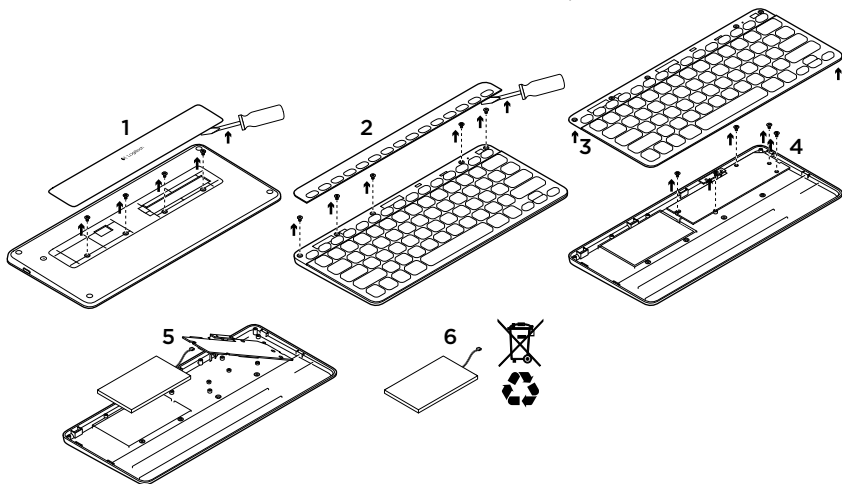
---

¿Cuál es tu opinión?

Nos gustaría conocerla, si puedes dedicarnos un minuto.  
Te agradecemos la adquisición de nuestro producto.

**[www.logitech.com/ithink](http://www.logitech.com/ithink)**

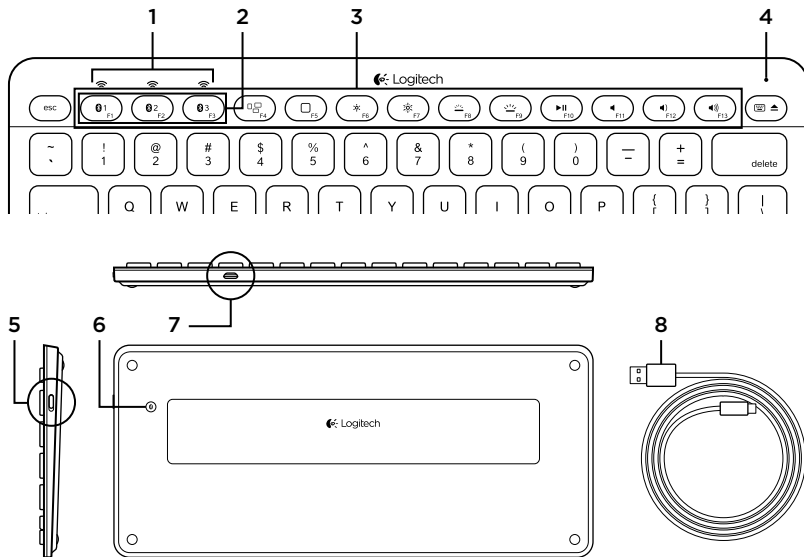
## Desechar la batería al final de la vida útil del producto



1. En la parte inferior del teclado, ejerce palanca, saca la tapa y quita cuatro tornillos.
2. En la parte superior del teclado, ejerce palanca, saca la tapa que rodea las teclas F y quita cinco tornillos.
3. Separa las partes superior e inferior.
4. Quita los cinco tornillos que fijan la placa de circuitos.
5. En la parte inferior de la placa de circuitos, quita el cable de la batería. Retira la batería de la parte inferior.
6. Deshazte de la batería y del producto teniendo en cuenta las leyes locales.



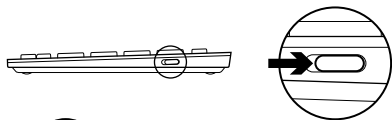
## Conhecer o produto



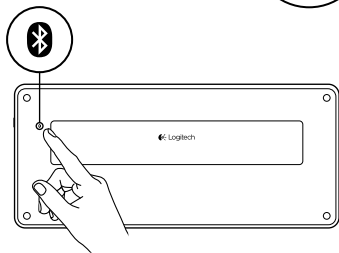
- |                                  |                                   |
|----------------------------------|-----------------------------------|
| 1. Luzes de status de Bluetooth® | 5. Interruptor de ligar/desligar  |
| 2. Teclas de Bluetooth           | 6. Botão da conexão Bluetooth     |
| 3. Teclas de função              | 7. Porta micro-USB                |
| 4. Luz de status da bateria      | 8. Cabo de carregamento micro-USB |

## Configurar o produto

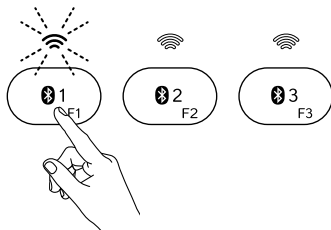
### Emparelhar seu primeiro dispositivo da Apple®



1. Ligue o teclado.



2. Pressione o botão de conexão Bluetooth.  
As luzes azuis acima das teclas Bluetooth piscam rapidamente.



3. Pressione uma tecla Bluetooth para atribuir seu primeiro dispositivo da Apple a essa tecla:

- A luz azul acima da tecla selecionada continua a piscar.
- O teclado fica detectável por quinze minutos.



**4. Conclua o emparelhamento de Bluetooth no dispositivo da Apple:****Mac OS® X:**

- a. Vá para Preferências do sistema > Bluetooth.
- b. Clique no botão “Configurar novo dispositivo” (+) e siga as instruções na tela.
- c. Na lista de dispositivos, escolha “Logitech K811”.
- d. Clique em “Continuar”.

**Apple iOS® (iPad® ou iPhone®):**

- a. Em Configurações, selecione Geral > Bluetooth e, em seguida, ligue Bluetooth.
- b. No menu Dispositivos, escolha “Logitech K811”.

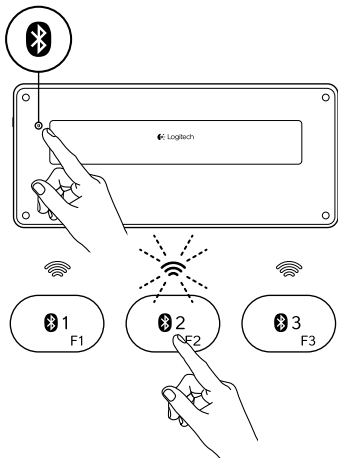
Observação: se o dispositivo da Apple solicitar um código PIN, insira-o usando somente o teclado, não o teclado virtual no dispositivo da Apple.

O teclado e o dispositivo da Apple agora estão emparelhados. A luz acima da tecla Bluetooth selecionada torna-se azul por trinta segundos.

5. Visite [www.logitech.com/support/k811](http://www.logitech.com/support/k811) para fazer o download e instalar o software para o Mac para ativar completamente as teclas de função e especificar as configurações de luz de fundo.

## Emparelhar ou reatribuir uma tecla Bluetooth a outro dispositivo da Apple

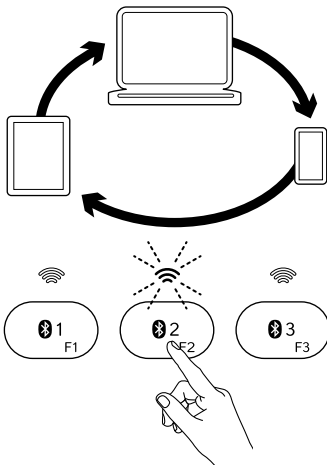
Emparelhe até três dispositivos da Apple compatíveis com o teclado.



1. Certifique-se de que o teclado esteja ligado.
2. Pressione o botão de conexão Bluetooth. As luzes azuis acima das teclas Bluetooth piscam rapidamente.
3. Pressione uma tecla Bluetooth para atribuir o dispositivo da Apple a essa tecla. Por exemplo, se já emparelhou um dispositivo da Apple com a tecla Bluetooth 1, pressione a tecla Bluetooth 2.
  - A luz azul acima da tecla selecionada continua a piscar.
  - O teclado fica detectável por três minutos.
4. Vá para “Emparelhar seu primeiro dispositivo da Apple” e siga a etapa 4 para concluir o emparelhamento de Bluetooth.

Observação: após o botão de conexão Bluetooth ser pressionado, as luzes azuis acima das teclas Bluetooth piscam rapidamente. Todas as três teclas Bluetooth podem ser atribuídas ou reatribuídas, e o teclado fica detectável por três minutos.

## Alternar entre dispositivos da Apple emparelhados

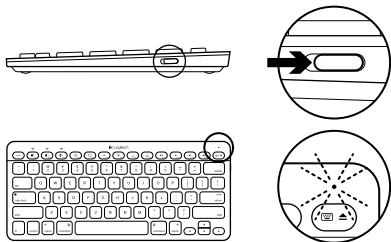


1. Para selecionar um dispositivo da Apple a ser usado, pressione a tecla Bluetooth (1, 2 ou 3) associada a ele.
2. A luz azul acima da tecla Bluetooth selecionada pisca lentamente, indicando que a conexão está sendo feita. Em seguida a luz azul fica estável por cinco segundos para confirmar que a conexão com Bluetooth foi estabelecida. Por exemplo, se um iPad estiver emparelhado com a tecla Bluetooth 2, pressione essa tecla para usar o iPad com o teclado.  
Observação: somente um dispositivo da Apple por vez pode ser ativado.

## Carregar as baterias

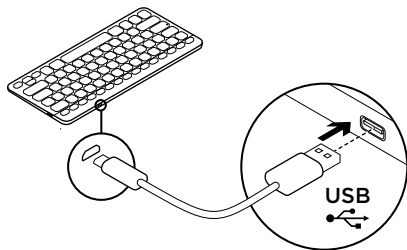
Uma carga de três horas proporciona um uso de até dez dias quando você digita durante cerca de duas horas com a luz de fundo ligada, ou cerca de um ano sem a luz de fundo. O teclado pode ser usado durante o carregamento.

Para verificar a energia da bateria e carregar o teclado, faça o seguinte:



### 1. Ligue o teclado.

- A luz verde de status acende-se intermitentemente: a bateria está com carga adequada.
- A luz vermelha de status acende-se intermitentemente: recarregue a bateria. Vá para a etapa 2.



### 2. Conecte o teclado a um computador usando o cabo de carregamento micro-USB. Carregue por uma a três horas, ou até a luz verde de status da bateria ficar estável.

Observação: quando a energia da bateria está muito fraca, a luz de fundo do teclado é desligada e a luz vermelha de status da bateria acende-se intermitentemente.

## Visitar a Central de Produtos

Mais informações e suporte estão disponíveis on-line para o produto.

Reserve um momento para visitar a Central de Produtos e saber mais sobre o novo teclado.

Procure artigos on-line para obter ajuda de configuração, dicas de uso ou informações sobre recursos adicionais. Se o teclado tiver software opcional, informe-se sobre seus benefícios e como ele pode ajudar a personalizar o produto.

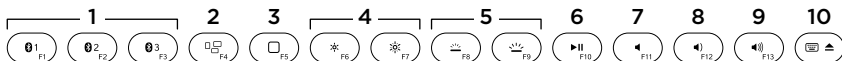
Comuniqu-se com outros usuários em nossos fóruns da comunidade para obter conselhos, fazer perguntas e compartilhar soluções.

Na Central de Produtos, você irá encontrar uma variada seleção de conteúdo

- Tutoriais
- Solução de problemas
- Comunidade de suporte
- Downloads de software
- Documentação on-line
- Informações sobre garantia
- Peças de reposição (quando disponíveis)

Visite **[www.logitech.com/support/k811](http://www.logitech.com/support/k811)**

## Usar o produto



### Teclas de função e mídia

**1. Teclas Bluetooth 1, 2 e 3** Emparelhe até três dispositivos da Apple compatíveis (Mac, iPad ou iPhone)

**2. Mission Control** Somente funciona com Mac OS X v10.7 (Lion).

**3. Tecla multifuncional**

**Home** Somente funciona com iPad e iPhone

**Launchpad** Somente funciona com um Mac e requer o Logitech® Software para Mac. Consulte “Software para seu Mac”.

**4. Diminuir (F6) e aumentar (F7) o brilho da tela** Somente funciona com computadores Mac e telas da Apple.

**5. Aumentar (F8) e diminuir (F9) a intensidade da luz de fundo do teclado**

**6. Reproduzir/Pausar**

**7. Sem áudio**

**8. Menos volume**

**9. Mais volume**

**10. Tecla multifuncional**

**Teclado virtual** Somente funciona com iPad e iPhone.

**Jetar** Somente funciona com Mac.

## Software para seu Mac

Faça o download e instale o Logitech Software para seu Mac para:

- Ativar completamente as teclas de função
- Usar o launchpad
- Ajustar configurações para a luz de fundo do teclado

Visite [www.logitech.com/support/k811](http://www.logitech.com/support/k811)

## Luz de fundo do teclado

O sensor do teclado detecta suas mãos, ligando e desligando a luz de fundo. A luz de fundo ajusta-se automaticamente ao nível da iluminação ambiente. Luz fraca e baixa energia da bateria fazem a luz de fundo ser desligada, o que ajuda a preservar a energia da bateria. Em ambiente de iluminação forte, as teclas F8 e F9 são desativadas.

O controle automático da luz de fundo é desligado quando você usa as teclas F8 ou F9 para ajustar a intensidade da luz de fundo. Você pode restaurar o controle automático da luz de fundo ligando e desligando o teclado. Se o teclado ficar inativo por duas horas ou mais, o controle automático da luz de fundo é restaurado automaticamente.

## Solução de problemas

### O teclado não funciona

- Deslize o controle de ligar/desligar para as posições de ligar ou desligar.
- Se a luz vermelha de status da bateria acender-se intermitentemente, recarregue a bateria. Para obter mais informações, consulte “Carregar a bateria”.
- Reinicie o dispositivo da Apple.
- Vá para as configurações de Bluetooth no dispositivo da Apple para verificar se “Logitech K811” está presente. Se estiver, remova-o. Siga as etapas 2–4 em “Emparelhar seu primeiro dispositivo da Apple” para refazer o emparelhamento com Bluetooth.

### Mission Control (tecla F4) não funciona

- O download e a instalação do Logitech Software disponível resolverá o problema.

---

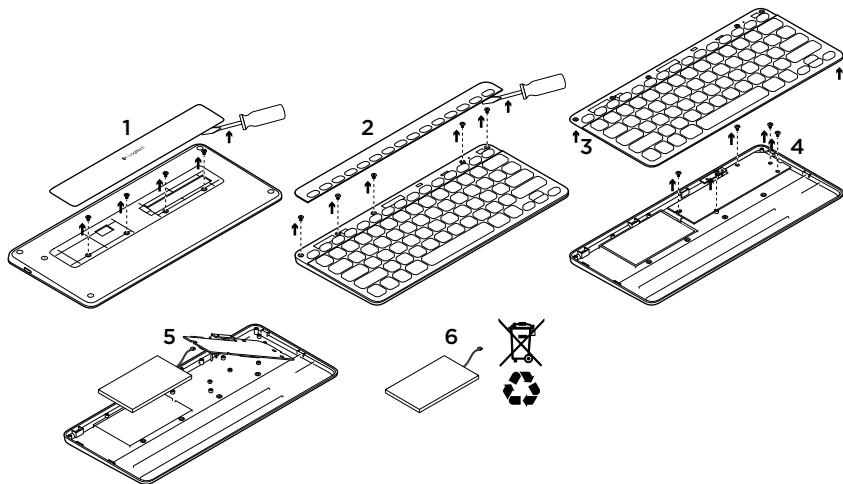
O que acha?

Reserve um momento para nos informar.  
Obrigado por adquirir nosso produto.

**[www.logitech.com/ithink](http://www.logitech.com/ithink)**



## Descarte da bateria no fim da vida útil do produto



1. Na parte inferior do teclado, libere a tampa e remova os quatro parafusos.
2. Na parte inferior do teclado, libere a tampa que se limita com as teclas F e remova os cinco parafusos.
3. Separe as estruturas superior e inferior.
4. Remova os cinco parafusos que protegem a placa de circuito.
5. Na parte inferior da placa de circuito, remova o cabo da bateria. Remova a bateria da estrutura inferior.
6. Descarte a bateria conforme os regulamentos regionais.



---

**[www.logitech.com/support/k811](http://www.logitech.com/support/k811)**

---

Argentina +00800-555-3284

---

Brasil +0 800-891-4173

---

Canada +1 866-934-5644

---

Chile 1230 020 5484

---

Colombia 01-800-913-6668

---

Latin America +1 800-578-9619

---

Mexico 01.800.800.4500

---

United States +1 646-454-3200



[www.logitech.com](http://www.logitech.com)

© 2012 Logitech. All rights reserved. Logitech, the Logitech logo, and other Logitech marks are owned by Logitech and may be registered. Apple, iPad, iPhone, Mac, and the Mac logo are trademarks of Apple Inc., registered in the U.S. and other countries. Bluetooth is a registered trademark of Bluetooth SIG, Inc. All other trademarks are the property of their respective owners. Logitech assumes no responsibility for any errors that may appear in this manual. Information contained herein is subject to change without notice.

© 2012 Logitech. Tous droits réservés. Logitech, le logo Logitech et les autres marques Logitech sont la propriété de Logitech et sont susceptibles d'être déposés. Apple, iPad, iPhone, Mac et le logo Mac sont des marques déposées d'Apple Inc., enregistrées aux Etats-Unis et dans d'autres pays. Bluetooth est une marque déposée de Bluetooth SIG, Inc. Toutes les autres marques commerciales sont la propriété de leurs détenteurs respectifs. Logitech décline toute responsabilité en cas d'erreurs dans ce manuel. Les informations énoncées dans ce document peuvent faire l'objet de modifications sans avis préalable.

620-004152.002

Download from [Www.Somanuals.com](http://Www.Somanuals.com). All Manuals Search And Download.

## Free Manuals Download Website

<http://myh66.com>

<http://usermanuals.us>

<http://www.somanuals.com>

<http://www.4manuals.cc>

<http://www.manual-lib.com>

<http://www.404manual.com>

<http://www.luxmanual.com>

<http://aubethermostatmanual.com>

Golf course search by state

<http://golfingnear.com>

Email search by domain

<http://emailbydomain.com>

Auto manuals search

<http://auto.somanuals.com>

TV manuals search

<http://tv.somanuals.com>