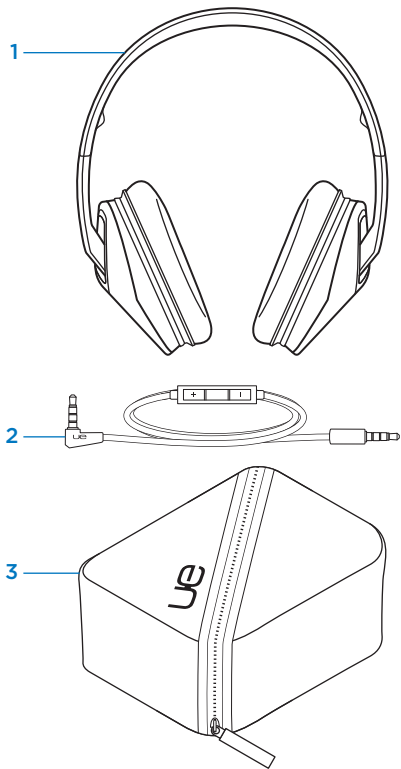




Setup Guide
Ultimate Ears™ 6000



English	4	Nederlands	40
Deutsch	10	Svenska	46
Français	16	Dansk	52
Italiano	22	Norsk	58
Español	28	Suomi	64
Português	34		
www.logitech.com/support 			71

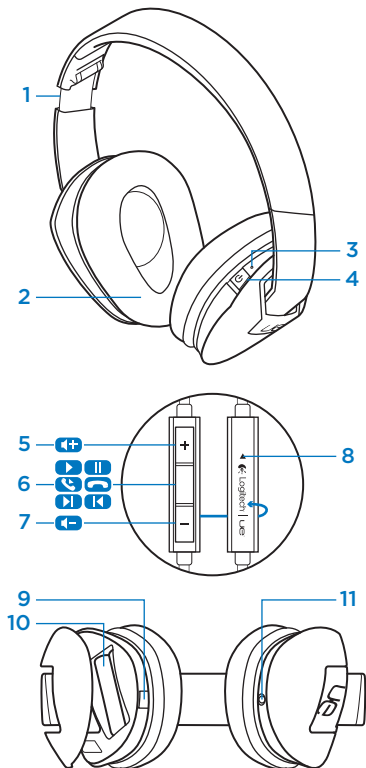


Package contents

1. Headphones
2. Detachable audio cable with in-line remote
3. Travel case
4. Sharing splitter
5. 2 AAA alkaline batteries (pre-installed)
6. Documentation

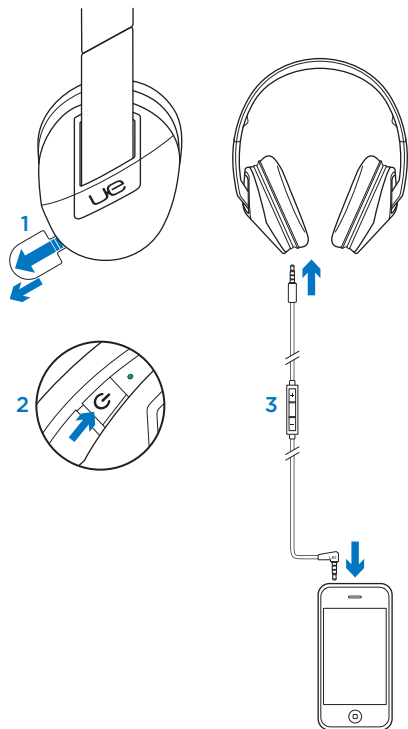


Know your product



1. Adjustable headband
2. Memory foam cushions
3. Battery LED
4. On/Off slider
5. Volume up
6. Media/calling controls
 - One click:
 - Play/pause (audio)
 - Call answer/hang up (phone)
 - Double click:
 - Next track (audio)
 - Triple click:
 - Previous track (audio)
 - One click, then click and hold:
 - Fast forward (audio)
 - Two clicks, then click and hold:
 - Rewind (audio)
 - Click and hold:
 - Activate/deactivate voice dial¹
7. Volume down
8. Microphone
9. Battery door release (Press button to open battery door.)
10. Battery compartment
11. 3.5 mm input

¹ Function varies by phone. Activates Siri® on iPhone® 4S.

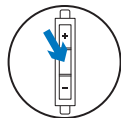


Set up your product

1. Pull the tab to activate batteries.
2. Move the slider to "On." The Battery LED turns green to indicate Active Noise Cancellation mode.
3. Connect the headphone to begin listening to music.

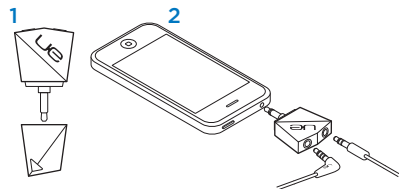
Product features

Answering a call





- On your phone, the music fades and a ring tone sounds.
- You can pick the call up on your phone or press the center button.
- To hang up, press the center button.

Sharing your music



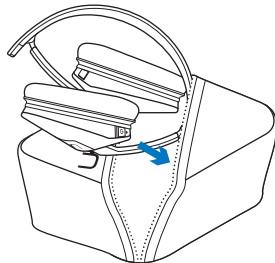
1. Remove the cap.
2. Plug in the sharing splitter and connect. Listen to music together.

Active Noise Cancellation Battery LED

- No light: headphone off
-  Green: Power on; batteries good
-  Red: Low power; change the batteries

If the power runs out, Active Noise Cancellation ends and music stops. Move the slider to the “Off” position to keep listening to music (without Active Noise Cancelling and equalization). Replace batteries for optimal performance.

Storage



The headphone folds easily for storage.

Visit Product Central

There's more information and support online for your product. Take a moment to visit Product Central to learn more about your new Ultimate Ears headphone.

Browse online articles for setup help, usage tips, or information about additional features.

Connect with other users in our Community Forums to get advice, ask questions, and share solutions.

At Product Central, you'll find a wide selection of content:

- Tutorials
- Troubleshooting
- Support community
- Software downloads
- Online documentation
- Warranty information
- Spare parts (when available)

Go to **www.logitech.com/support/ue6000**

Troubleshooting

No sound or faint sound

- Check the cable connection. Make sure the straight connector is connected to the headphone and the angled connector is connected to your device.
- Try increasing the volume for the headphone and your media application.
- Restart your media application.
- If the Battery LED is red, replace the 2 AAA alkaline batteries.

Headphones not working with a computer

- Specify audio settings for your operating system:

Windows® (Control Panel)

- Voice playback and recording:
Computer's soundcard
- Sound playback: Computer's speakers

Mac® OS X (Preferences)

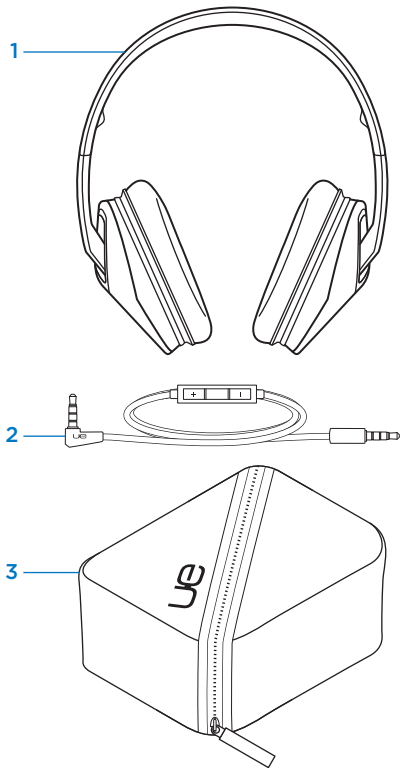
- Sound input: Internal microphone
- Sound output: Internal speakers

Refer to your operating system documentation. For more information, go to www.logitech.com/support/ue6000.

What do you think?

Please take a minute to tell us.
Thank you for purchasing our product.

www.logitech.com/ithink



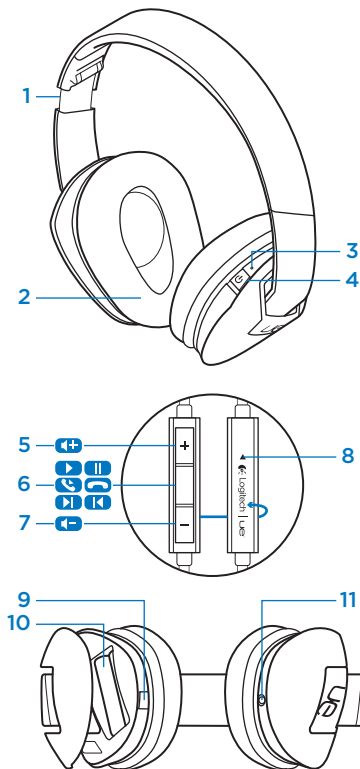
Inhalt

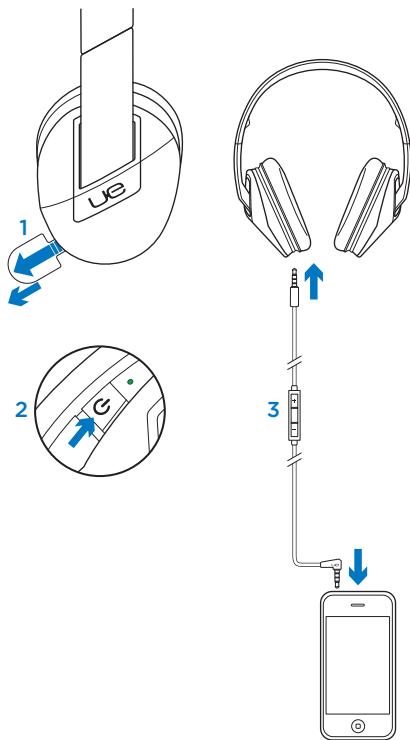
1. Kopfhörer
2. Abnehmbares Audiokabel mit Bedienelementen am Kabel
3. Reise-Etui
4. Audio-Splitter für zwei Personen
5. 2 Alkalibatterien vom Typ AAA (bereits eingelegt)
6. Bedienungsanleitung

Produkt auf einen Blick

1. Verstellbarer Kopfbügel
2. Ohrpads aus Formgedächtnis-Schaumstoff
3. Batterie-LED
4. Ein-/Ausschalter
5. Lauter
6. Multimedia-/Anrufsteuerung
 - Einmal drücken: Wiedergabe/Pause (Audio) Annehmen/Beenden von Anrufen (Telefon)
 - Zweimal drücken: Nächster Titel (Audio)
 - Dreimal drücken: Vorheriger Titel (Audio)
 - Einmal drücken, dann drücken und halten: Vorspulen (Audio)
 - Zweimal drücken, dann drücken und halten: Zurückspulen (Audio)
 - Drücken und halten: Sprachwahl aktivieren/deaktivieren¹
7. Leiser
8. Mikrofon
9. Batteriefachdeckel-Taste (Drücken Sie die Taste, um das Batteriefach zu öffnen.)
10. Batteriefach
11. 3,5-mm-Eingang

¹ Funktionen hängen vom jeweiligen Telefon ab. Aktiviert Siri[®] auf dem iPhone[®] 4S.



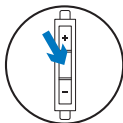


Einrichtung des Produkts

- 1.** Ziehen Sie den Schutzstreifen der Batterie heraus, um die Batterien zu aktivieren.
- 2.** Schieben Sie den Schieberegler auf die „Ein“-Position. Die Batterie-LED leuchtet grün, um darauf hinzuweisen, dass sich das Gerät im aktiven Rauschunterdrückungsmodus befindet.
- 3.** Schließen Sie den Kopfhörer an, um Musik zu hören.

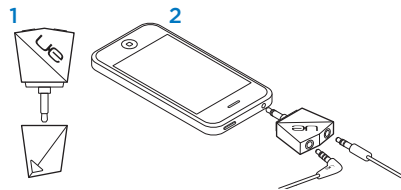
Produktfunktionen:

Annehmen eines Gesprächs





- Auf Ihrem Telefon wird die Musik ausgeblendet und Sie hören einen Klingelton.
- Sie können den Anruf auf Ihrem Telefon annehmen oder die mittlere Taste drücken.
- Drücken Sie die mittlere Taste, um das Gespräch zu beenden.

Gemeinsam Musik hören



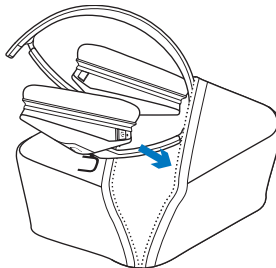
1. Entfernen Sie die Abdeckung.
2. Stecken Sie den Verteiler ein und schließen Sie den Kopfhörer an. Hören Sie gemeinsam Musik.

Batterie-LED, Anzeige für aktive Rauschunterdrückung

- Leuchtet nicht: Kopfhörer aus
-  Grün: Kopfhörer ein, Batterien sind voll
-  Rot: Niedriger Batteriestand; Batterien müssen gewechselt werden

Wenn die Batterien leer sind, wird die aktive Rauschunterdrückung beendet und die Musik wird angehalten. Bewegen Sie den Schieberegler in die Position „OFF“, um weiterhin Musik zu hören (ohne aktive Rauschunterdrückung und Equalizer). Wechseln Sie die Batterien, um eine optimale Leistung zu erzielen.

Aufbewahrung



Die Kopfhörer sind für die Aufbewahrung leicht zusammenklappbar.

Produktzentrale

Hier erhalten Sie weitere Informationen und können den Online-Kundendienst für Ihr Produkt kontaktieren. Nehmen Sie sich einen Moment Zeit, um unsere Produktzentrale zu besuchen und mehr über Ihre neuen Ultimate Ears-Kopfhörer zu erfahren.

Durchsuchen Sie Online-Artikel zur Unterstützung beim Einrichten, für Tipps zur Nutzung und für Informationen zu weiteren Funktionen.

In unseren Community-Foren können Sie mit anderen Benutzern Kontakt aufnehmen und sich Tipps holen, Fragen stellen und Ihre Problemlösungen mit anderen teilen.

In der Produktzentrale finden Sie ein umfangreiches Informationsangebot:

- Tutorials
- Fehlerbehebung
- Support-Community
- Software-Downloads
- Online-Bedienungsanleitungen
- Garantieinformationen
- Ersatzteile (falls verfügbar)

Rufen Sie die Seite **www.logitech.com/support/ue6000** auf.

Fehlerbehebung

Kein Ton oder verzerrter Ton

- Prüfen Sie die Kabelverbindung. Stellen Sie sicher, dass der gerade Stecker an die Kopfhörer und der gewinkelte Stecker an Ihr Gerät angeschlossen ist.
- Erhöhen Sie die Lautstärke des Kopfhörers und Ihrer Multimedia-Anwendung.
- Starten Sie die Multimedia-Anwendung neu.
- Wenn die Batterie-LED rot leuchtet, setzen Sie zwei neue Alkalibatterien vom Typ AAA ein.

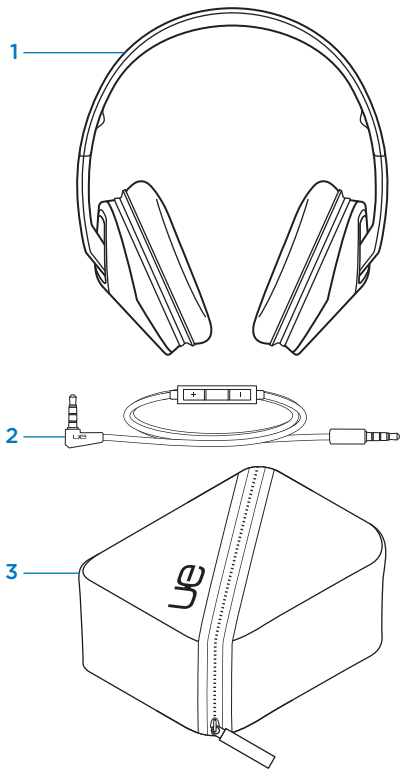
Kopfhörer funktionieren nicht mit Computer

- Legen Sie Audioeinstellungen für Ihr Betriebssystem fest:
 - Windows®** (Systemsteuerung)
 - Stimmenwiedergabe und -aufnahme: Soundkarte des Computers
 - Soundwiedergabe: Lautsprecher des Computers
 - Mac® OS X** (Einstellungen)
 - Toneingabe: Internes Mikrofon
 - Tonausgabe: Interne LautsprecherIn der Dokumentation des Betriebssystems erhalten Sie weitere Informationen. Weitere Informationen erhalten Sie unter www.logitech.com/support/ue6000.

Ihre Meinung ist gefragt.

Bitte nehmen Sie sich etwas Zeit, um einige Fragen zu beantworten.
Vielen Dank, dass Sie sich für unser Produkt entschieden haben.

www.logitech.com/ithink

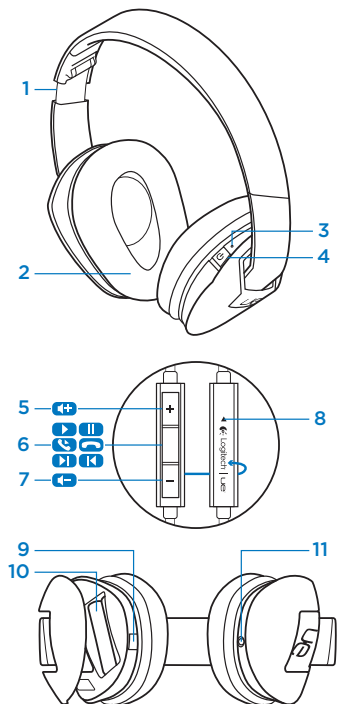


Contenu

1. Casque
2. Câble audio amovible avec télécommande intégrée
3. Etui de transport
4. Séparateur
5. 2 piles alcalines AAA (préinstallé)
6. Documentation

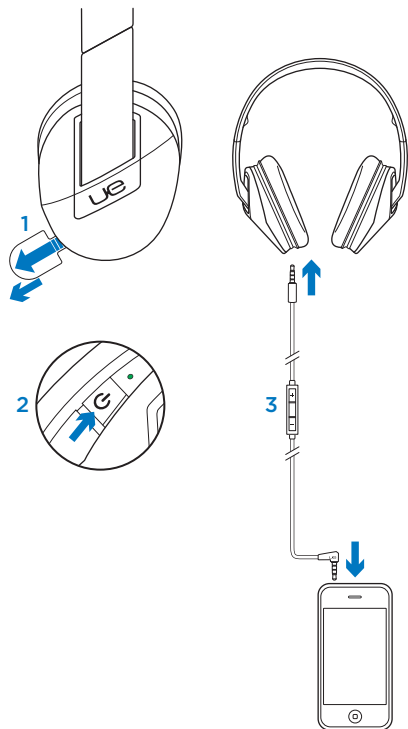


Présentation du produit



1. Bandeau réglable
2. Oreillettes rembourrées en mousse à mémoire de forme
3. Témoin de niveau de charge des piles
4. Curseur de marche/arrêt
5. Volume +
6. Commandes d'appel/multimédia
 - Une pression: lecture/pause (audio) prise d'appel/fin d'appel (téléphone)
 - Deux pressions: piste suivante (audio)
 - Trois pressions: piste précédente (audio)
 - Une pression, puis maintien du bouton enfoncé: avance rapide (audio)
 - Deux pressions, puis maintien du bouton enfoncé: retour rapide (audio)
 - Maintien du bouton enfoncé: activation/désactivation de la numérotation vocale¹
7. Volume -
8. Microphone
9. Bouton d'ouverture du compartiment des piles (appuyez sur le bouton pour ouvrir le compartiment des piles).
10. Compartiment des piles
11. Entrée 3,5 mm

¹ La fonction varie selon le téléphone. Activation de Siri[®] sur iPhone[®] 4S.

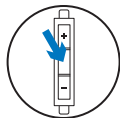


Installation du produit

1. Retirez la languette pour activer les piles.
2. Faites glisser le curseur en position On. Le témoin de niveau de charge des piles s'allume en vert pour indiquer que le mode d'annulation des bruits parasites est actif.
3. Connectez le casque pour commencer à écouter de la musique.

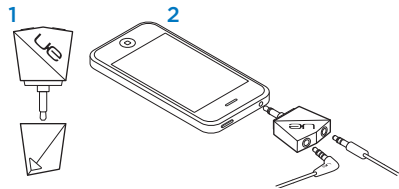
Caractéristiques du produit

Répondre à un appel





- Sur votre téléphone, la musique s'arrête progressivement et une sonnerie se déclenche.
- Vous pouvez répondre à l'appel depuis votre téléphone ou appuyer sur le bouton central.
- Pour raccrocher, appuyez sur le bouton central.

Partager votre musique



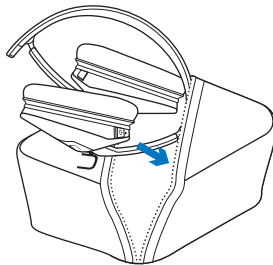
1. Retirez le capuchon.
2. Branchez le séparateur et connectez-vous. Partagez votre musique.

Témoin lumineux de niveau de charge des piles et du mode d'annulation des bruits parasites

- Témoin éteint: casque hors tension
-  Vert: casque sous tension; piles chargées
-  Rouge: alimentation faible; changez les piles

Si les piles sont déchargées, l'annulation active des bruits parasites est désactivée et la musique s'arrête. Déplacez le curseur sur la position Off pour continuer à écouter de la musique (sans annulation active des bruits parasites ni égalisation). Changez les piles pour des performances optimales.

Stockage



Le casque se plie pour un stockage facile.

Pages Produits

Des informations et une assistance supplémentaires sont disponibles en ligne pour votre produit. Prenez le temps de visiter les pages Produits pour en savoir plus sur votre nouveau casque Ultimate Ears.

Parcourez les articles en ligne pour obtenir de l'aide en matière de configuration, des conseils d'utilisation ou des informations sur les fonctions supplémentaires.

Connectez-vous avec d'autres utilisateurs sur nos forums communautaires pour demander des conseils, poser des questions et partager des solutions.

Dans les pages Produits, vous trouverez un large éventail de contenu:

- Didacticiels
- Dépannage
- Communauté d'entraide
- Logiciels à télécharger
- Documentation en ligne
- Informations sur la garantie
- Pièces de rechange (si disponibles)

Accédez au site **www.logitech.com/support/ue6000**.

Dépannage

Aucun son ou son faible

- Vérifiez la connexion du câble.
Vérifiez que le connecteur droit est bien relié au casque et le connecteur coudé à votre dispositif.
- Essayez d'augmenter le volume du casque et de l'application multimédia.
- Redémarrez l'application multimédia.
- Si le témoin de niveau de charge des piles s'allume en rouge, changez les 2 piles alcalines AAA.

Le casque ne fonctionne pas avec votre ordinateur

- Définissez les paramètres audio de votre système d'exploitation:
Windows* (Panneau de configuration)
 - Lecture de la parole et enregistrement vocal: carte son de l'ordinateur
 - Lecture audio: haut-parleurs de l'ordinateur

Mac* OS X (Préférences)

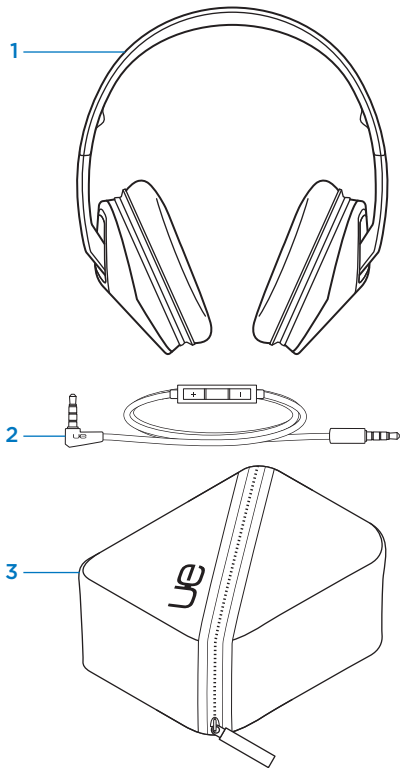
- Périphérique audio d'entrée: microphone interne
- Périphérique audio de sortie: haut-parleurs internes

Référez-vous à la documentation de votre système d'exploitation. Pour plus d'informations, rendez-vous sur le site www.logitech.com/support/ue6000.

Qu'en pensez-vous?

Veuillez prendre quelques minutes pour nous faire part de vos commentaires.
Nous vous remercions d'avoir acheté notre produit.

www.logitech.com/ithink



Contenuto della confezione

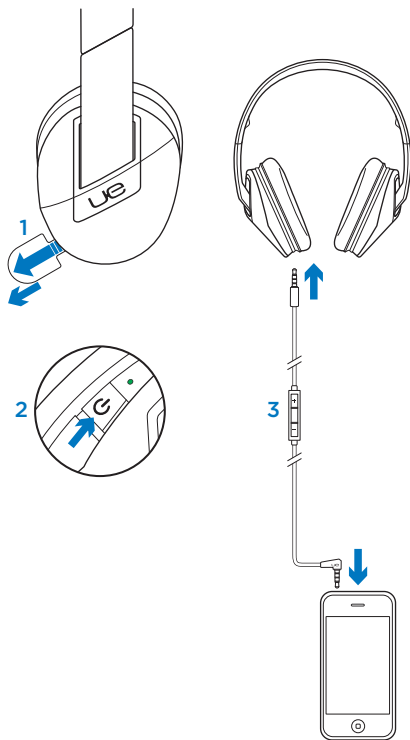
1. Cuffie
2. Cavo audio rimovibile con comandi integrati
3. Custodia da viaggio
4. Ripartitore cavo
5. Due batterie alcaline AAA (preinstallate)
6. Documentazione



Panoramica del prodotto

1. Fascia per la testa regolabile
2. Cuscinetti in schiuma viscoelastica
3. LED batteria
4. Interruttore di accensione
5. Aumento del volume
6. Controlli multimediali/Chiamata
 - Pressione singola: Riproduzione/Pausa (audio)
Risposta alla chiamata/Termine chiamata (telefono)
 - Pressione doppia: Brano successivo (audio)
 - Pressione tripla: Brano precedente (audio)
 - Pressione singola, quindi pressione continua: Avanzamento veloce (audio)
 - Pressione doppia, quindi pressione continua: Riavvolgimento (audio)
 - Pressione continua: Attivazione/Disattivazione composizione vocale¹
7. Riduzione del volume
8. Microfono
9. Coperchio del vano batterie (premere il pulsante per aprire).
10. Vano batterie
11. Ingresso da 3,5 mm

1 La funzione varia a seconda del telefono. Attiva Siri® su iPhone® 4S.

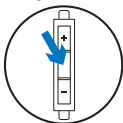


Installazione del prodotto

1. Tirare la linguetta per attivare le batterie.
2. Spostare l'interruttore in posizione di attivazione. Il LED della batteria diventa verde ad indicare la modalità di eliminazione del rumore attiva.
3. Per iniziare ad ascoltare musica, collegare le cuffie.

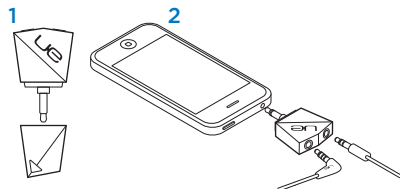
Caratteristiche del prodotto

Risposta a una chiamata





- Il volume della musica sul telefono si abbassa gradualmente e viene riprodotta la suoneria.
- È possibile rispondere alla chiamata sul telefono o premere il pulsante centrale.
- Per terminare la chiamata, premere il pulsante centrale.

Condivisione di musica



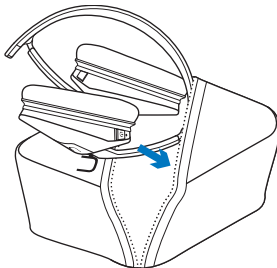
1. Rimuovere il tappo.
2. Inserire il ripartitore e collegare i due cavi. È ora possibile ascoltare musica con due diverse paia di cuffie.

LED della batteria di eliminazione del rumore attiva

- Spento: cuffie disattivate
-  Luce verde: cuffie attivate, livello di carica delle batterie buono
-  Luce rossa: livello di carica insufficiente, sostituire le batterie

Se le batterie si esauriscono, l'eliminazione attiva del rumore e la riproduzione della musica vengono interrotte. Posizionare il dispositivo di scorrimento in posizione di spegnimento per continuare ad ascoltare la musica (senza equalizzazione ed eliminazione attiva del rumore). Sostituire le batterie per prestazioni ottimali.

Conservazione



È possibile ripiegare facilmente le cuffie prima di riporle.

Sezione Prodotti di punta

Online sono disponibili ulteriori informazioni e il supporto per il prodotto. Per ulteriori informazioni sulle cuffie Ultimate Ears appena acquistate, visitare la sezione Prodotti di punta.

Per la guida alla configurazione, consigli sull'utilizzo o informazioni su funzionalità aggiuntive, consultare gli articoli online.

Per consigli, domande e soluzioni, è inoltre possibile connettersi con altri utenti tramite i forum della community Logitech.

Nella sezione Prodotti di punta, è disponibile un'ampia selezione di contenuti:

- Esercitazioni
- Risoluzione dei problemi
- Community di supporto
- Download del software
- Documentazione online
- Informazioni sulla garanzia
- Parti di ricambio (se disponibili)

Visitare la pagina **www.logitech.com/support/ue6000**

Risoluzione dei problemi

Il suono non viene emesso o è debole

- Controllare che il cavo sia collegato. Verificare che il connettore dritto sia collegato alle cuffie e che quello angolare sia collegato al dispositivo.
- Provare ad aumentare il volume sulle cuffie e nell'applicazione multimediale.
- Riavviare l'applicazione multimediale.
- Se il LED della batteria è rosso, sostituire le due batterie alcaline AAA.

Le cuffie non funzionano con il computer

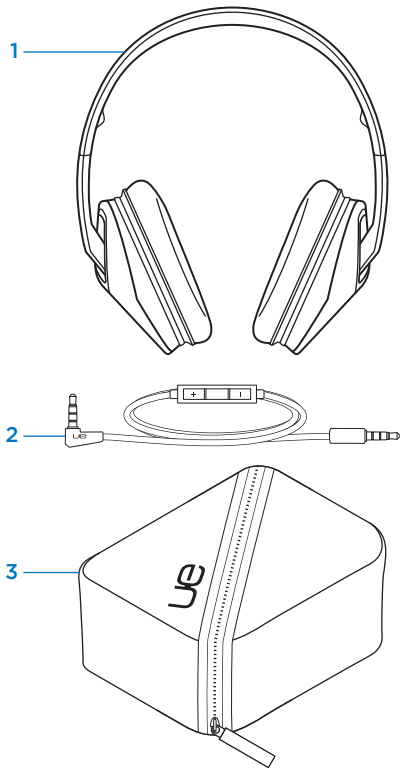
- Specificare le impostazioni audio per il sistema operativo in uso:
 - Windows®** (Pannello di controllo)
 - Riproduzione e registrazione voce: scheda audio del computer
 - Riproduzione suoni: altoparlanti del computer
 - Mac® OS X** (Preferenze)
 - Ingresso audio: microfono interno
 - Uscita audio: altoparlanti interni

Consultare la documentazione del sistema operativo. Per ulteriori informazioni, visitare la pagina www.logitech.com/support/ue6000.

Cosa ne pensi?

Dedicaci qualche minuto del tuo tempo e inviaci un commento.
Grazie per avere acquistato questo prodotto.

www.logitech.com/ithink

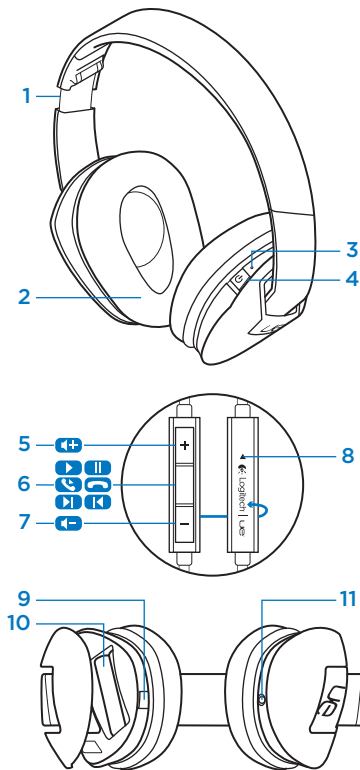


Esta caja contiene

1. Auriculares
2. Cable de audio extraíble con mando a distancia integrado en el cable
3. Estuche
4. Divisor para compartir
5. Dos pilas alcalinas AAA (preinstaladas)
6. Documentación

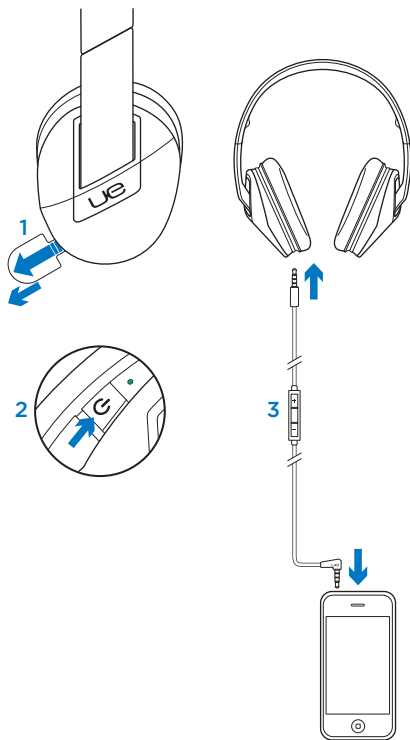


Componentes del producto



1. Diadema ajustable
2. Almohadillas de espuma viscoelástica
3. Diodo de estado de pilas
4. Control deslizante de encendido/apagado
5. Subir volumen
6. Controles multimedia/de llamadas
 - Una pulsación: Reproducir/pausa (audio)
Contestar/finalizar llamada (teléfono)
 - Dos pulsaciones: Pista siguiente (audio)
 - Tres pulsaciones: Pista anterior (audio)
 - Una pulsación y a continuación mantener pulsado: Avance rápido (audio)
 - Dos pulsaciones y a continuación mantener pulsado: Rebobinar (audio)
 - Pulsación y mantener pulsado: Activar/desactivar marcado por voz¹
7. Bajar volumen
8. Micrófono
9. Botón de compartimento de pilas (pulse el botón para abrir el compartimento de las pilas).
10. Compartimento de pilas
11. Entrada de 3,5 mm

¹ La función depende del teléfono. Activa Siri[®] en iPhone[®] 4S.

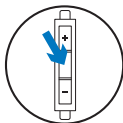


Configuración del producto

1. Tire de la lengüeta para activar las pilas.
2. Mueva el control deslizante hasta "encendido." El diodo de estado de pilas se ilumina de color verde para indicar el modo de supresión activa de ruido.
3. Conecte los auriculares para empezar a escuchar música.

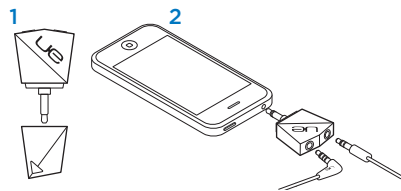
Características del producto

Contestar una llamada



- En el teléfono, la música se desvanece y suena un tono de llamada.
- Puede contestar la llamada en el teléfono o pulsar el botón central.
- Para colgar, pulse el botón central.

Compartir la música



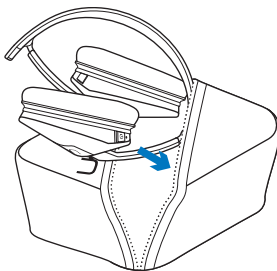
1. Quite el capuchón.
2. Conecte el divisor para compartir y conecte. Escuche la música en compañía.

Diodo de estado de pilas y modo de supresión activa de ruido

- Apagado: auriculares apagados
- Verde: encendido; pilas en buen estado
- Rojo: poca energía; cambie las pilas

Si se acaba la energía, finaliza la supresión activa de ruido y se detiene la música. Mueva el control deslizante a la posición "Apagado" para seguir escuchando música (sin supresión activa de ruido ni ecualización). Cambie las baterías para un rendimiento óptimo.

Almacenamiento



Los auriculares se pliegan fácilmente para guardarlos.

Visita a Central de productos

Encontrará más información y asistencia en línea para su producto. Dedique un momento a visitar Central de productos para averiguar más sobre sus nuevos auriculares Ultimate Ears.

Lea artículos en línea y encuentre información y ayuda sobre configuración, consejos de uso y funciones adicionales.

Póngase en contacto con otros usuarios en nuestros Foros de comunidad para obtener consejos, realizar preguntas y compartir soluciones.

En Central de productos, encontrará una amplia selección de contenido:

- Ejercicios de aprendizaje
- Resolución de problemas
- Comunidad de asistencia
- Descargas de software
- Documentación en línea
- Información de garantía
- Piezas de repuesto
(cuando estén disponibles)

Vaya a www.logitech.com/support/ue6000

Resolución de problemas

Sonido débil o no hay sonido

- Compruebe la conexión del cable. Asegúrese de que el conector recto está conectado a los auriculares y de que el conector en ángulo está conectado al dispositivo.
- Aumente el volumen de los auriculares y de la aplicación multimedia.
- Reinicie la aplicación multimedia.
- Si el diodo de estado de pilas es rojo, sustituya las dos pilas alcalinas AAA.

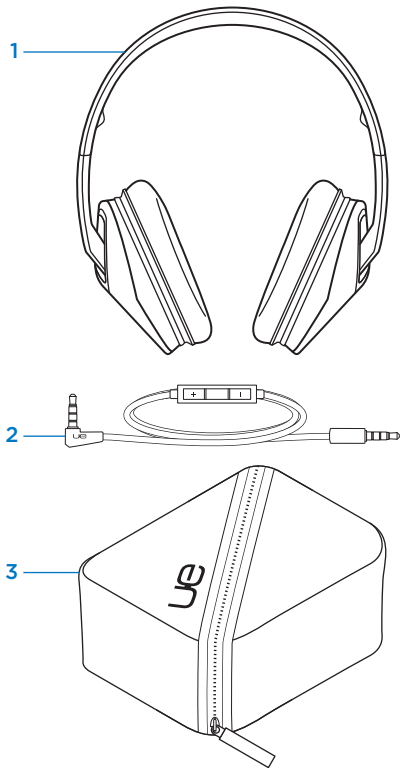
Los auriculares no funcionan con un ordenador

- Defina los ajustes de audio del sistema operativo:
 - Windows®** (Panel de control)
 - Reproducción y grabación de voz: tarjeta de sonido del ordenador
 - Reproducción de sonido: altavoces del ordenador
 - Mac® OS X** (Preferencias)
 - Entrada de sonido: micrófono interno
 - Salida de sonido: altavoces internos
- Consulte la documentación del sistema operativo. Para obtener más información, vaya a www.logitech.com/support/ue6000.

¿Cuál es su opinión?

Nos gustaría conocerla, si puede dedicarnos un minuto.
Le agradecemos la adquisición de nuestro producto.

www.logitech.com/ithink



Conteúdo da embalagem

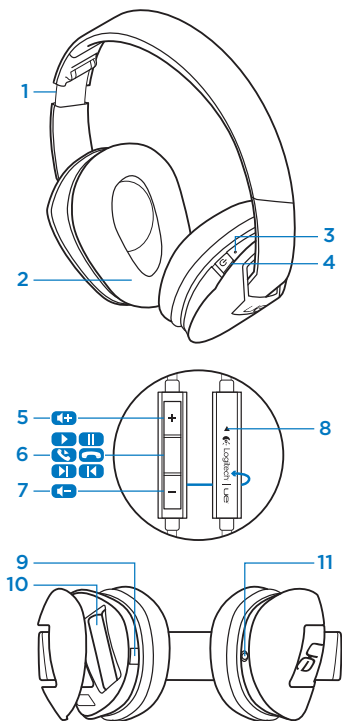
1. Auscultadores
2. Cabo de áudio amovível com controlo remoto no cabo
3. Estojo de transporte
4. Divisor de partilha
5. 2 pilhas alcalinas AAA (pré-instaladas)
6. Documentação

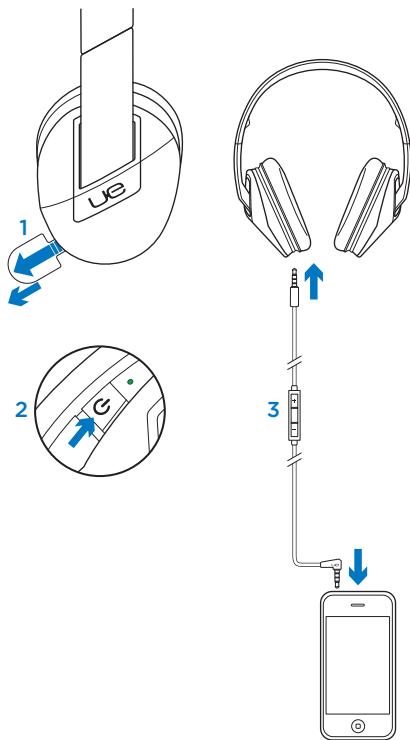


Conheça o seu produto

1. Alça ajustável
2. Almofadas com espuma de memória
3. LED das pilhas
4. Interruptor On /Off (Ligar/Desligar)
5. Aumentar volume
6. Controlos multimédia/chamada
 - Um clique: Reproduzir/pausa (áudio)
Responder chamada/desligar chamada (telefone)
 - Dois cliques: Próxima faixa (áudio)
 - Três cliques: Faixa anterior (áudio)
 - Clique uma vez e, em seguida, clique e mantenha premido: Avanço rápido (áudio)
 - Clique duas vezes e, em seguida, clique e mantenha premido: Retroceder (áudio)
 - Clique e mantenha premido: Activar/desactivar marcação por voz¹
7. Diminuir volume
8. Microfone
9. Patilha de desbloqueio da porta do compartimento das pilhas (Prima o botão para abrir a porta do compartimento das pilhas).
10. Compartimento das pilhas
11. Entrada de 3,5 mm

1 A função varia com o telefone. Activa Siri® no iPhone® 4S.



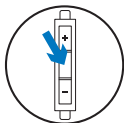


Instalar o seu produto

1. Puxe a película para activar as pilhas.
2. Desloque o interruptor para Ligado. O LED das pilhas torna-se verde para indicar que o modo de cancelamento de ruído se encontra activo.
3. Ligue os auscultadores para ouvir música.

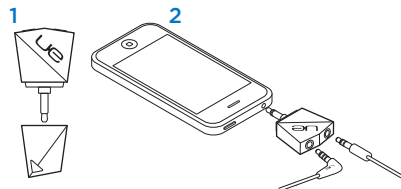
Funcionalidades do produto

Atender uma chamada



- No seu telefone, o volume da música reduz-se gradualmente e ouve-se o toque de chamada.
- Pode atender a chamada no seu telefone ou premir o botão central.
- Para desligar, prima o botão central.

Partilhar a sua música



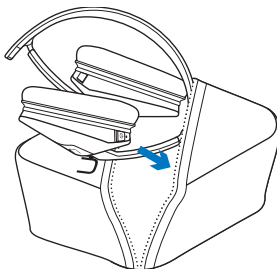
1. Retire a tampa.
2. Ligue o divisor de partilha e o cabo de áudio. Partilhe a sua música.

LED da bateria de cancelamento de ruído activo

- Sem luz: auscultadores desligados
- Verde: alimentação ligada; pilhas em bom estado
- Vermelho: energia baixa; substitua as pilhas

Se energia se esgotar, o Cancelamento de Ruído Activo termina e a música pára. Desloque o cursor para a posição "Desligado" para continuar a ouvir a música (sem Cancelamento de Ruído Activo e equalização). Substitua as pilhas para obter o melhor desempenho.

Armazenamento



Os auscultadores dobram-se facilmente para armazenamento.

Visite a Central de Produtos

Existe mais informação e suporte online para o seu produto. Visite a Central de Produtos para obter mais informações sobre os seus novos auscultadores Ultimate Ears.

Procure artigos online sobre ajuda na instalação, sugestões de utilização ou informações relativas a funcionalidades adicionais.

Entre em contacto com outros utilizadores nos nossos Fóruns da Comunidade para obter conselhos, fazer perguntas e partilhar soluções.

Na Central de Produtos, encontrará uma grande variedade de conteúdo:

- Manuais de iniciação
- Resolução de problemas
- Comunidade de apoio
- Transferências de software
- Documentação online
- Informação da garantia
- Peças sobressalentes (se disponíveis)

Aceda a **www.logitech.com/support/ue6000**

Resolução de problemas

Sem som ou som fraco

- Verifique a ligação do cabo. Certifique-se de que o conector recto está ligado aos auscultadores e de que o conector em ângulo está ligado ao seu dispositivo.
- Experimente aumentar o volume dos auscultadores e da sua aplicação multimédia.
- Reinicie a aplicação multimédia.
- Se o LED das pilhas estiver vermelho, substitua as 2 pilhas alcalinas AAA.

Os auscultadores não funcionam com o computador

- Especifique as definições de áudio no seu sistema operativo:

Windows* (Painel de controlo)

- Reprodução e gravação de voz:
Placa de som do computador
- Reprodução de som:
Altifalantes do computador

Mac® OS X (Preferências)

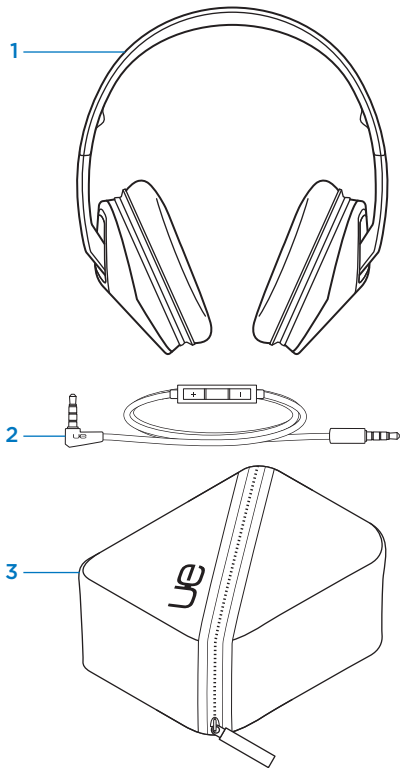
- Entrada de som: Microfone interno
- Saída de som: Altifalantes internos

Consulte a documentação do seu sistema operativo. Para obter informações, acesse a www.logitech.com/support/ue6000.

Qual a sua opinião?

Despenda um minuto para nos dar a sua opinião.
Obrigado por adquirir o nosso produto.

www.logitech.com/ithink



Pakketinhoud

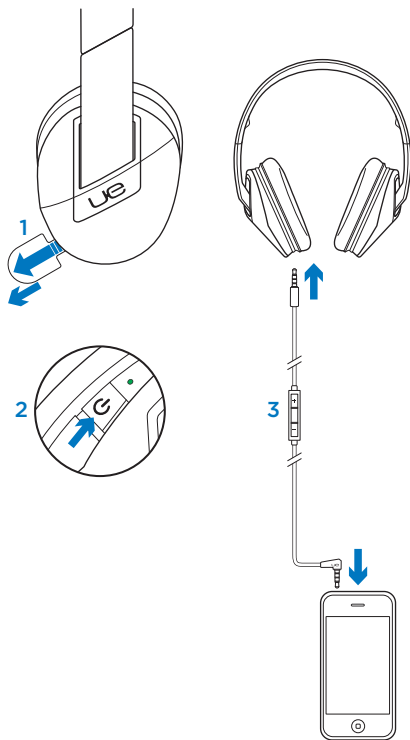
1. Hoofdtelefoons
2. Ontkoppelbare geluidsdraad met regelaar op de draad
3. Opberghoesje
4. Deelsplitter
5. 2 AAA-alkalinebatterijen (voorgeïnstalleerd)
6. Documentatie



Ken uw product

1. Verstelbare hoofdband
2. Oorkussentjes van traagschuim
3. Batterij-led
4. Aan/uit-schakelaar
5. Volume omhoog
6. Media/afspelen/pauzeren (audio)
7. Volume omlaag
8. Bediening voor media/bellen
 - Eén klik:
 - Afspelen/pauzeren (audio)
 - Gesprek beantwoorden/opvangen (telefoon)
 - Dubbelklikken:
 - Volgend nummer (audio)
 - Driemaal klikken:
 - Vorig nummer (audio)
 - Eén klik, dan klikken en ingedrukt houden:
 - Vooruitspoelen (audio)
 - Twee klikken, dan klikken en ingedrukt houden:
 - Terugspoelen (audio)
 - Klikken en ingedrukt houden:
 - Voicedialing activeren/deactiveren¹
9. Volume omlaag
10. Microfoon
11. Vrijgaveknop van batterijklepje (Druk op knop om batterijklepje te openen.)
12. Batterijhouder
13. 3,5mm-ingang

¹ Functie varieert per telefoon. Activeert Siri[®] op iPhone[®] 4S.

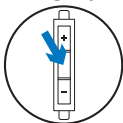


Uw product instellen

1. Trek aan het lipje om de batterijen te activeren.
2. Verschuif de regelaar naar 'On'. De batterij-led wordt groen om aan te geven dat de modus Actieve ruisonderdrukking is ingeschakeld.
3. Sluit de hoofdtelefoon aan om naar muziek te luisteren.

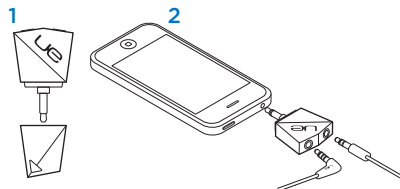
Productfuncties

Een gesprek beantwoorden



- De muziek op uw telefoon wordt gedempt en een beltoon gaat af.
- Beantwoord het gesprek via uw telefoon of druk op de middelste knop.
- Druk op de middelste knop om op te hangen.

Uw muziek delen



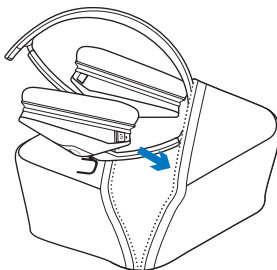
1. Verwijder het dopje.
2. Sluit de deelsplitter aan en maak verbinding. Luister samen naar muziek.

Batterij-led Actieve ruisonderdrukking

- Lampje is uit: hoofdtelefoon uit
- Groen: Ingeschakeld; batterijen goed
- Rood: Laag vermogen; vervang de batterijen

Als de batterij leeg is, stopt de muziek en de Actieve ruisonderdrukking. Verschuif de regelaar naar de positie Uit om naar muziek te blijven luisteren (zonder Actieve ruisonderdrukking en equalizer). Vervang de batterijen voor optimale prestaties.

Opbergen:



Vouw de hoofdtelefoon eenvoudig op om te bergen.

Ga naar Product centraal

Online vindt u meer informatie over en ondersteuning voor uw product. Neem even de tijd om naar Product centraal te gaan om meer te weten te komen over uw nieuwe hoofdtelefoon van Ultimate Ears.

Blader door onlineartikelen voor hulp bij de set-up, gebruikstips of informatie over extra functies.

Kom in contact met andere gebruikers in onze communityforums om advies te krijgen, vragen te stellen en oplossingen te delen.

Bij Product centraal vindt u een breed scala aan inhoud:

- Studielessen
- Probleemoplossing
- Ondersteuningscommunity
- Softwaredownloads
- Onlinedocumentatie
- Garantie-informatie
- Reserveonderdelen (indien beschikbaar)

Ga naar **www.logitech.com/support/ue6000**

Probleemoplossing

Geen of heel zacht geluid

- Controleer de kabel aansluiting. Controleer of de rechte connector op de hoofdtelefoon is aangesloten en of de gebogen connector is aangesloten op uw apparaat.
- Probeer het volume van de hoofdtelefoon en uw mediatoepassing te verhogen.
- Start uw mediatoepassing opnieuw.
- Vervang de 2 AAA-alkalinebatterijen als de batterij-led rood is.

Hoofdtelefoon werkt niet met computer

- Configureer de geluidsinstellingen van uw besturingssysteem:

Windows* (Configuratiescherm)

- Spraak afspelen en opnemen: Geluidskaart van computer
- Geluid afspelen: Speakers van computer

Mac* OS X (Voorkeuren)

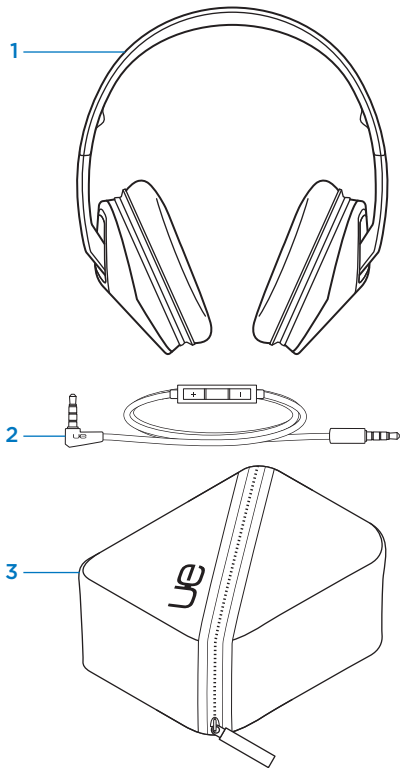
- Geluidsinvoer: Interne microfoon
- Geluidsuitvoer: Interne speakers

Raadpleeg de documentatie van uw besturingssysteem. Ga voor meer informatie naar www.logitech.com/support/ue6000.

Wat denkt u?

Neem even de tijd om ons uw mening te geven.
Hartelijk dank voor de aanschaf van ons product.

www.logitech.com/ithink



Kartongen innehåller

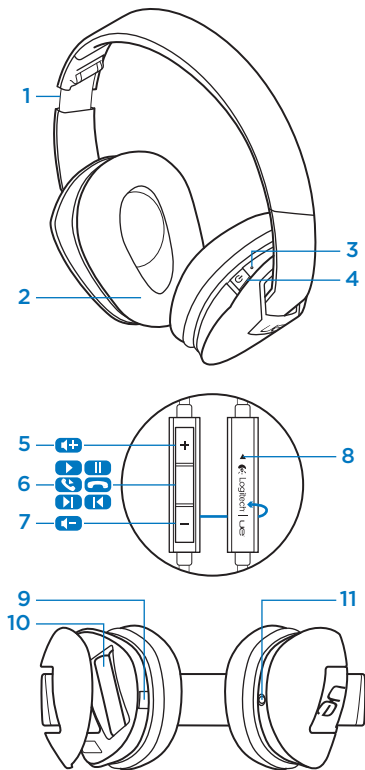
1. Hörlurar
2. Löstagbar ljudkabel med sladdmonterad fjärrkontroll
3. Fodral
4. Delare
5. 2 alkaliska AAA-batterier (förinstallerad)
6. Dokumentation



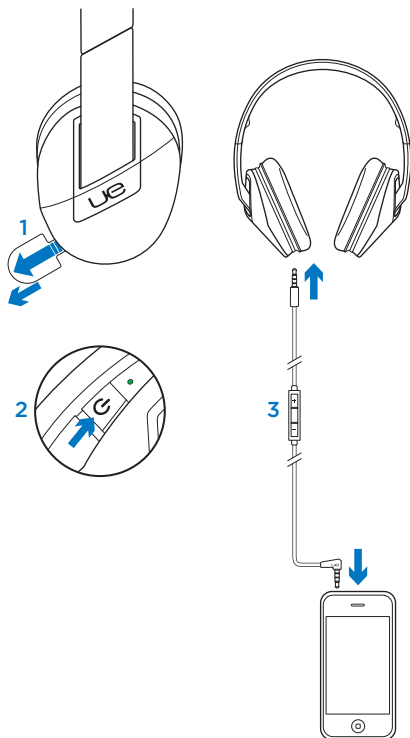
Produktöversikt

1. Ställbar bygel
2. Kuddar i trögskum
3. Batteriindikator
4. Av/på-reglage
5. Volym +
6. Reglage för media/samtal
7. Volym -
8. Mikrofon
9. Spärrknapp för batterilucka (tryck på knappen för att öppna batteriluckan)
10. Batterifack
11. 3,5 mm-ingång

- Ett klick:
Spela/pausa (ljud)
Svara på samtal/lägg på (telefon)
- Två klick:
Nästa spår (ljud)
- Tre klick:
Föregående spår (ljud)
- Klicka en gång, klicka sedan igen och håll:
Snabbspolning framåt (ljud)
- Klicka en gång, klicka sedan igen och håll:
Spola bakåt (ljud)
- Klicka och håll:
Aktivera/inaktivera röstsamtal¹



¹ Funktionen varierar beroende på telefon. Aktiverar Siri[®] på iPhone[®] 4S.

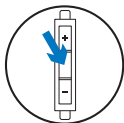


Konfigurera produkten

1. Dra ut fliken för att aktivera batterierna.
2. Dra reglaget till på-läget.
Batteriindikatorn anger läget för aktiv brusreducering genom att lysa grönt.
3. Anslut hörlurarna när du vill börja lyssna på musik.

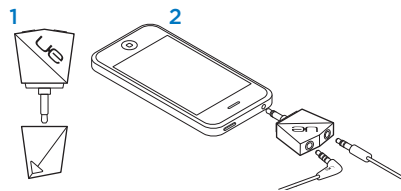
Produktfunktioner

Besvara samtal



- Musiken förklingar på din telefon och en ringsignal hörs.
- Du kan besvara samtalet på telefonen eller trycka på mittknappen.
- Tryck på mittknappen för att lägga på.

Dela med dig av din musik



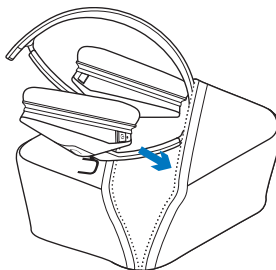
1. Ta bort skyddet.
2. Koppla in delaren och anslut den. Lyssna på musik tillsammans.

Batteriindikator för aktiv brusreducering

- Inget ljus: hörlurarna är avslagna
- Grönt: på; bra batterinivå
- Rött: Låg batterinivå; byt batterierna

Om batteriladdningen tar slut upphör den aktiva brusreduceringen och musiken slutar att spela. Flytta reglage till AV för att fortsätta att lyssna på musik (utan brusreducering och justering). Byt batterier för optimal prestanda.

Förvaring



Hörlurarna viks enkelt ihop.

Besök produktcentralen

Det finns mer produktinformation och support på Internet.

Besök produktcentralen om du vill ha mer information om dina nya Ultimate Ears-hörlurar.

I artiklarna på Internet finns konfigurationshjälp, användartips och information om ytterligare funktioner.

Få kontakt med andra användare i våra användarforum och få råd, ställ frågor och dela lösningar.

I produktcentralen finns massor av information:

- Självstudier
- Felsökning
- Supportgemenskap
- Nedladdningsbar programvara
- Elektronisk dokumentation
- Garantiinformation
- Reservdelar (om tillgängliga)

Besök www.logitech.com/support/ue6000

Felsökning

Inget ljud eller lågt ljud

- Kontrollera att alla kablar har kopplats in korrekt. Kontrollera att den raka kontakten är ansluten till hörlurarna och att den vinklade kontakten är ansluten till enheten.
- Försök att höja volymen på hörlurarna och i medieprogrammet.
- Starta om medieprogrammet.
- Byt ut de två alkaliska AAA-batterierna om batteriindikatorn lyser rött.

Hörlurarna fungerar inte med en dator

- Ange ljudinställningar för operativsystemet:
Windows® (Kontrollpanelen)
 - Uppspelning och inspelning av röster: Datorns ljudkort
 - Ljuduppspelning: Datorns högtalare

Mac® OS X (Inställningar)

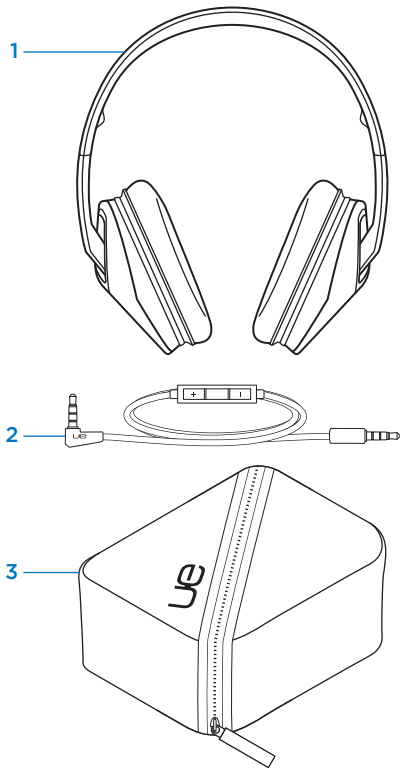
- Ljudingång: Intern mikrofon
- Ljudutgång: Interna högtalare

Mer information finns i dokumentationen för operativsystemet. Mer information finns på www.logitech.com/support/ue6000.

Vad tycker du?

Ägna gärna en minut åt att berätta för oss.
Tack för att du valde vår produkt.

www.logitech.com/ithink



Pakken indeholder

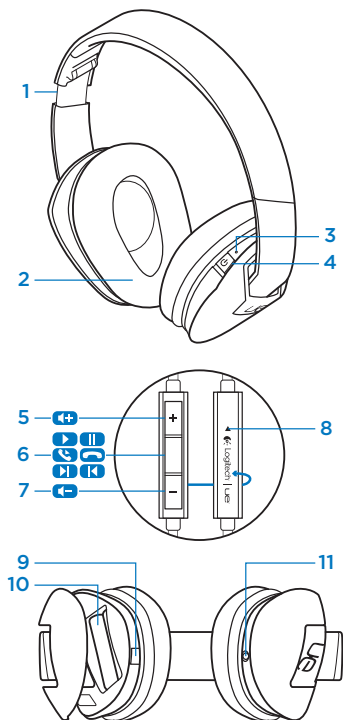
1. Hovedtelefoner
2. Aftageligt lyd-kabel med kontrolknapper på ledningen
3. Etui
4. Enhed til musikdeling
5. 2 stk. alkaliske AAA-batterier (isat på forhånd)
6. Dokumentation

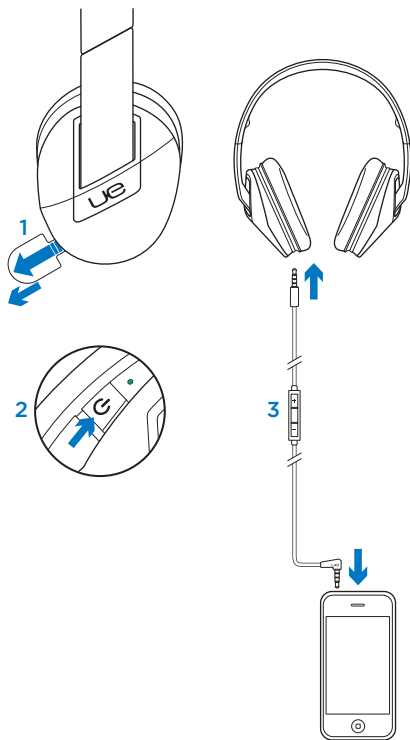


Oversigt over produktet

1. Justerbar hovedbøjle
2. Ørepuder der holder formen
3. Batteriindikator
4. Tænd/sluk-skydeknap
5. Knap til at skrue op for lydstyrken
6. Kontrolknapper til medieafspilning og opkald
 - Et enkelt tryk:
Afspil/pause (lyd)
Besvar opkald/læg på (telefon)
 - Dobbelttryk:
Næste nummer (lyd)
 - Tre tryk:
Forrige nummer (lyd)
 - Tryk én gang - tryk derefter igen og hold nede:
Hurtig fremspoling (lyd)
 - Tryk to gange - Tryk derefter igen og hold nede:
Spol tilbage (lyd)
 - Tryk og hold nede:
Aktiver/deaktiver stemmeopkald¹
7. Knap til at skrue ned for lydstyrken
8. Mikrofon
9. Udløser til batteridæksel (tryk på knappen for at åbne dækslet)
10. Batterihus
11. 3,5-mm indgangsstik

¹ Denne funktion afhænger af telefonen. Aktiverer Siri[®] på iPhone[®] 4S.



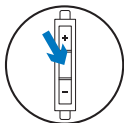


Konfiguration af dit produkt

1. Træk i strimmelen for at aktivere batterierne.
2. Flyt skydeknappen mod Til. Batteriindikatoren lyser grønt og indikerer, at den aktive støjreduktion er aktiveret.
3. Tilslut hovedtelefonerne for at lytte til musik.

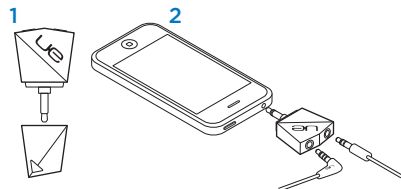
Produktoversigt

Sådan besvares et opkald



- Musikken på din telefon fortøner sig, og der lyder en ringetone.
- Du kan besvare opkaldet via telefonen eller ved trykke på den midterste knap.
- Du lægger på ved at trykke på den midterste knap igen.

Sådan deler du din musik



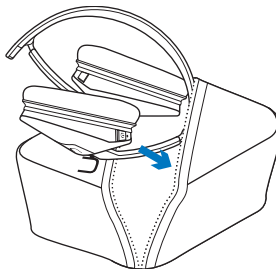
1. Fjern hættten.
2. Isæt enheden til deling af musik og tilslut hovedtelefoner. Lyt til musik sammen.

Batteriindikator for den aktive støjreduktion

- Slukket: Hovedtelefonerne er slukket
- Grøn: Hovedtelefonerne er tændt, og der er strøm på batterierne
- Rød: Der er ikke meget strøm på batterierne, og de bør udskiftes

Hvis der ikke er mere strøm på batterierne, stopper både musikken og den aktive støjreduktion. Skub skydeknappen over på "Off" for at fortsætte med at høre musik (uden aktiv støjreduktion og tonekorrektion). Udskift batterierne for at sikre optimal ydeevne.

Opbevaring



Hovedtelefonerne kan nemt foldes sammen når de skal opbevares.

Besøg produktcentralen

Der findes flere oplysninger om samt support til dit produkt på nettet.

Giv dig selv et øjeblik til at besøge vores produktcentral, og lær mere om dine nye Ultimate Ears-hovedtelefoner.

Gennemse artikler på nettet om hjælp til konfiguration, nyttige råd om brug eller oplysninger om andre funktioner.

Kom i kontakt med andre brugere i brugerforaene, hvor du kan få gode råd, stille spørgsmål og dele løsninger.

I produktcentralen finder du en bred vifte af indhold:

- Selvstudier
- Fejlfinding
- Supportbrugergruppe
- Download af software
- Onlinedokumentation
- Garantioplysninger
- Information om reservedele (hvis de forefindes)

Gå til **www.logitech.com/support/ue6000**

Fejlfinding

Ingen eller svag lyd

- Kontroller kabelforbindelsen. Sørg for at det lige stik sidder i hovedtelefonerne, og at det vinklede stik sidder i afspilleren.
- Prøv at skrue op for lydstyrken på dine hovedtelefoner og på din medieafspiller.
- Genstart medieafspilleren.
- Hvis batteriindikatoren lyser rødt, skal de to AAA-batterier udskiftes.

Hovedtelefonerne virker ikke med en computer

- Tilpas lydindstillingerne for dit styresystem:
 - Windows®** (Kontrolpanel)
 - Afspilning og indspilning af stemme: Computerens lydkort
 - Afspilning af lyd: Computerens højttalere

Mac® OS X (Indstillinger)

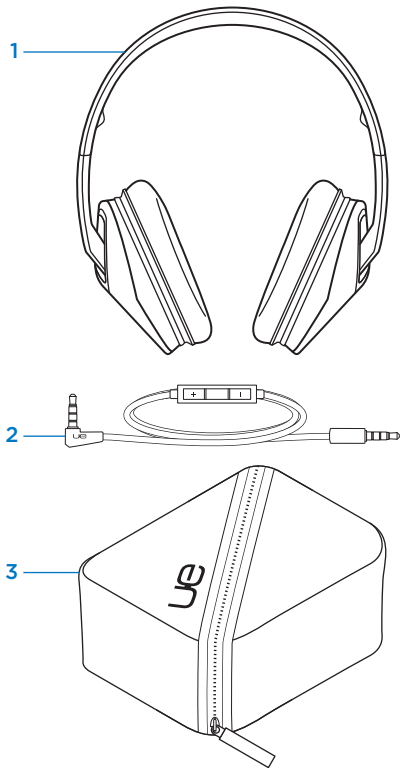
- Enhed til lydindspilning: Intern mikrofon
- Enhed til lydafspilning: Interne højttalere

Læs dokumentationen til dit styresystem. Du kan finde flere oplysninger på www.logitech.com/support/ue6000.

Hvad synes du?

Vi vil bede dig bruge et par minutter på at fortælle os, hvad du synes. Tak fordi du købte vores produkt.

www.logitech.com/ithink

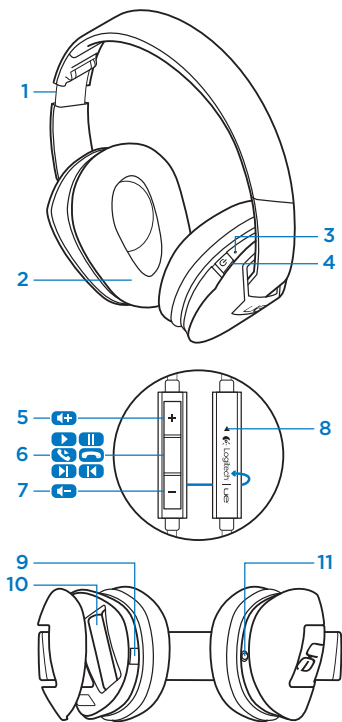


Pakningens innhold

1. Hodetelefoner
2. Lydkabel som kan koples fra, med fjernkontroll på ledningen
3. Reiseetui
4. Lydsplitter for deling
5. 2 alkaliske AAA-batterier (forhåndsinstallert)
6. Dokumentasjon

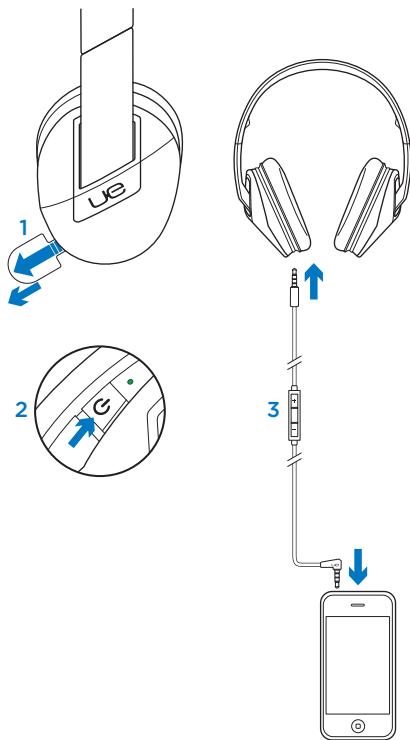


Bli kjent med produktet



1. Regulerbart hodebånd
2. Øreputer i viskoelastisk polyuretan ("memory foam")
3. Batterilampe
4. Av/på-bryter
5. Volum opp
6. Medie-/ringekontroller
 - Ett klikk: Spill av / pause (lyd)
Svar på anrop / legg på (telefon)
 - Dobbelklikk: Neste spor (lyd)
 - Trippelklikk: Forrige spor (lyd)
 - Ett klikk først, klikk så og hold nede museknappen: Spol framover (lyd)
 - To klikk først, klikk så og hold nede museknappen: Spol tilbake (lyd)
 - Klikk og hold nede museknappen: Aktiver/deaktiver taleoppringing¹
7. Volum ned
8. Mikrofon
9. Batteridøråls (trykk på knappen for å åpne batteriluken).
10. Batterikammer
11. 3,5 mm inngang

¹ Funksjonen varierer fra telefon til telefon. Aktiverer Siri® på iPhone® 4S.

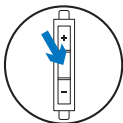


Konfigurere produktet

1. Trekk ut fliken for å aktivere batteriene.
2. Skyv glidebryteren til på-stilling. Batterilampen blir grønn for å vise at støyreduksjon er aktiv.
3. Kople til hodetelefonene for å begynne å høre på musikk.

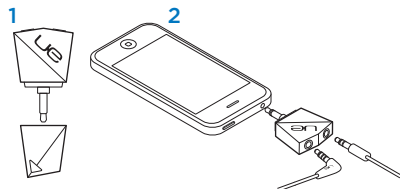
Produktfunksjoner

Besvare et anrop



- Musikken dempes på telefonen, og du hører en ringtone.
- Du kan svare fra telefonen, eller ved å trykke på midtknappen.
- Trykk på midtknappen for å legge på.

Dele musikk



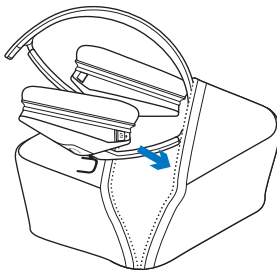
1. Ta av hetten.
2. Plugg inn lydsplitteren for deling, og kople til. Hør på musikk sammen.

Lampen for aktiv støyreduksjon

- Lyser ikke: hodetelefon av
- Grønn: Slått på, godt batterinivå
- Rød: Lite strøm, bytt batterier

Hvis enheten ikke får strøm, avsluttes aktiv støyreduksjon, og musikken stanser. Skyv glidebryteren til av-stillingen for å fortsette å lytte til musikk (uten aktiv støyreduksjon og lydutfjevning). Bytt batteriene for bedre ytelse.

Lagringskapasitet



Hodetelefonene kan pakkes sammen for enkel oppbevaring.

Besøk produktsentralen

Du finner mer informasjon om og støtte for produktet på nett. Besøk produktsentralen for å lese mer om de nye Ultimate Ears-hodetelefonene.

Bla gjennom artikler om konfigurering, tips til bruk og informasjon om ekstrafunksjoner.

Kommuniser med andre brukere i fellesskapsforumene, og få hjelp, still spørsmål og del løsninger med andre.

Du finner et bredt utvalg materiale i produktsentralen:

- Leksjoner
- Feilsøking
- Støttefellesskap
- Programvare til nedlasting
- Nettbasert dokumentasjon
- Garantiinformasjon
- Reservedeler (hvis tilgjengelig)

Gå til www.logitech.com/support/ue6000

Feilsøking

Ingen lyd eller svak lyd

- Kontroller ledningstilkoplingen. Sørg for at den rette pluggen er koplet til hodetelefonene, og at den vinklede pluggen er koplet til enheten.
- Prøv å øke volumet for hodetelefonene og medieprogrammet.
- Start medieprogrammet på nytt.
- Bytt ut de to alkaliske AAA-batteriene hvis batterilampen lyser rødt.

Hodetelefonene fungerer ikke når de er koplet til en datamaskin

- Angi lydinnstillinger i operativsystemet:

Windows® (Kontrollpanel)

- Stemmeavspilling og -opptak: Datamaskinens lydkort
- Lydavspilling: Datamaskinens høyttalere

Mac® OS X (Valg)

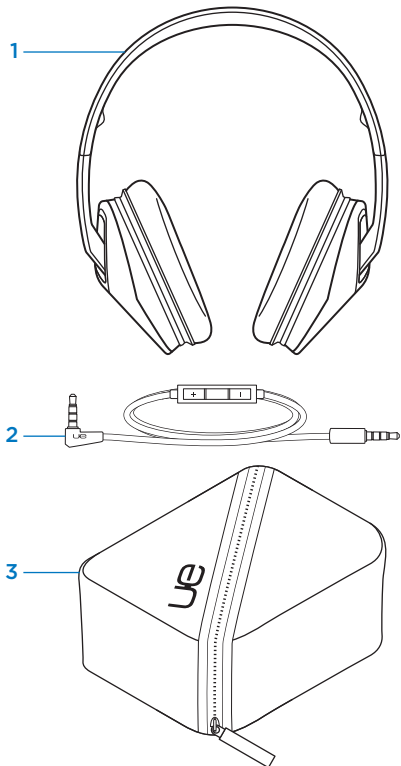
- Lyd inn-enhet: Intern mikrofon
- Lyd ut-enhet: Interne høyttalere

Se i dokumentasjonen til operativsystemet. Hvis du vil vite mer, kan du gå til www.logitech.com/support/ue6000.

Hva synes du?

Fortell oss det, det tar ikke lang tid.
Takk for at du handlet hos oss.

www.logitech.com/ithink

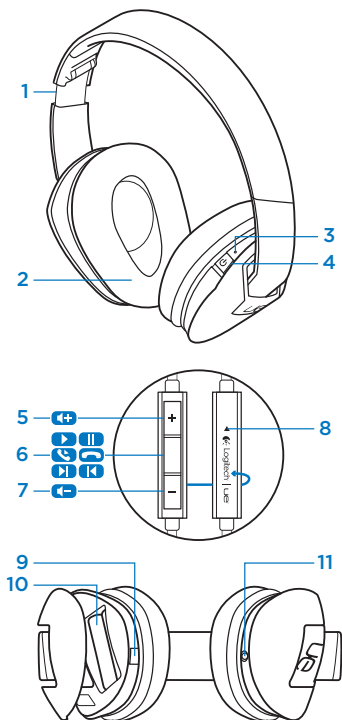


Pakkauksen sisältö

1. Kuulokkeet
2. Irrotettava äänijohto, jossa säädin
3. Kuljetuskotelo
4. Musiikkijakaja
5. Kaksi AAA-alkaliparistoa (asennettu valmiiksi)
6. Käyttöopas

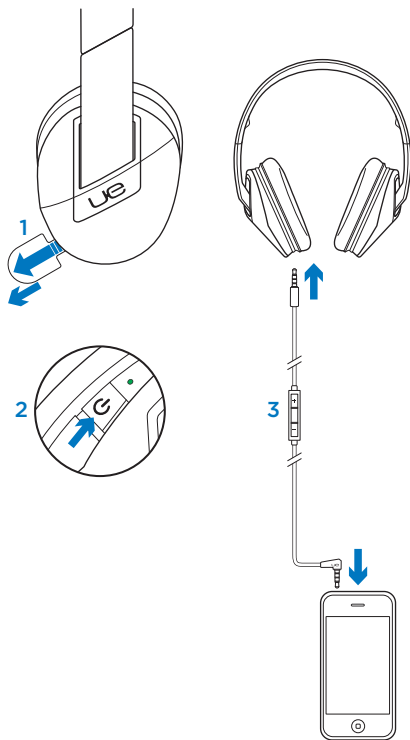


Tunne tuotteesi



1. Säädettävä pantaosa
2. Muodon muistavat korvatyyny
3. Pariston merkkivalo
4. Päällä/pois päältä -liukukytin
5. Äänenvoimakkuuden lisäys
6. Media-/puhelusäätimet
 - Yksi painallus: toisto/tauko (ääni) puheluun vastaaminen / puhelun katkaiseminen (puhelin)
 - Kaksi painallusta: seuraava kappale (ääni)
 - Kolme painallusta: edellinen kappale (ääni)
 - Yksi painallus ja sen jälkeen painikkeen pitäminen painettuna: pikakelaus eteenpäin (ääni)
 - Kaksi painallusta ja sen jälkeen painikkeen pitäminen painettuna: pikakelaus taaksepäin (ääni)
 - Painikkeen pitäminen painettuna: Äänivalinnan ottaminen käyttöön ja poistaminen käytöstä¹
7. Äänenvoimakkuuden vähennys
8. Mikrofoni
9. Paristolokeron kannen vapautin (kansi avataan painikkeella)
10. Paristolokero
11. 3,5 mm:n tuloliitäntä

¹ Toiminto vaihtelee puhelimittain. Siri® otetaan käyttöön iPhone® 4S -puhelimessa.

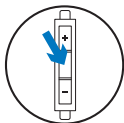


Tuotteen käyttöönotto

1. Ota paristot käyttöön liuskasta vetämällä.
2. Liu'uta liukukytin päällä-asentoon. Pariston vihreä merkkivalo ilmaisee, että melunsuodatustila on päällä.
3. Aloita musiikin kuuntelu liittämällä kuulokkeet musiikkilaitteeseen.

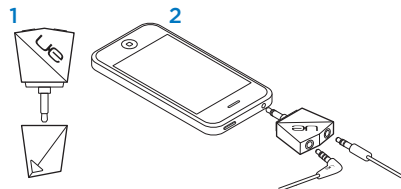
Tuotteen toiminnot

Puheluun vastaaminen



- Musiikki hiljenee ja kuulet puhelimen soittoaänen.
- Voit vastata puheluun puhelimellasi tai painamalla säätimen keskipainiketta.
- Lopeta puhelu painamalla keskipainiketta.

Musiikin jakaminen



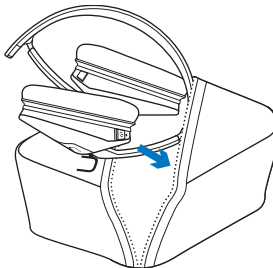
1. Poista suojus.
2. Liitä musiikinjakaja laitteeseen ja yhdistä kuulokkeet jakajaan. Nyt musiikkia voi kuunnella kaksi henkilöä.

Paristojen melunsuodatusmerkkivalo

- Ei valo: kuulokkeiden virta on pois päältä
- Vihreä: virta on päällä, paristoissa riittävästi virtaa
- Punainen: paristojen virta alhainen – vaihda paristot

Jos laitteesta loppuu virta, aktiivinen melunsuodatus poistuu käytöstä ja musiikin toistaminen päättyy. Jos haluat jatkaa musiikin kuuntelua (ilman aktiivista melunsuodattusta ja taajuusvasteen korjausta), siirrä liikusäädin Off-asentoon. Vaihda paristot, jotta laite toimisi mahdollisimman tehokkaasti.

Säilytys



Kuulokkeet taittavat säilyttämisen helpottamiseksi.

Tuotekeskukseen tutustuminen

Tuotteeseesi liittyvää lisätietoa ja tukea on saatavilla verkossa.

Tutustu Tuotekeskukseen ja saat lisätietoja uusista Ultimate Ears -kuulokkeistasi.

Selaa verkossa olevia artikkeleja, jotka sisältävät asennusohjeita, käyttövinkkejä ja lisäominaisuuksia koskevaa tietoa.

Yhteisöfoorumeissa voit olla yhteydessä muihin käyttäjiin ja saada ohjeita, esittää kysymyksiä sekä jakaa ratkaisuja.

Tuotekeskuksen laajaan valikoimaan kuuluvat:

- opetusohjelmat
- Vianmääritys
- tukiyhteisö
- ladattavat ohjelmistot
- verkossa olevat käyttöohjeet
- takuutiedot
- varaosat (mikäli saatavilla)

Siirry osoitteeseen www.logitech.com/support/ue6000

Vianmääritys

Ääni ei kuulu tai ääni kuuluu heikosti

- Tarkista, että johto on liitetty oikein. Tarkista, että suora liitin on yhdistetty kuulokkeisiin ja että kulmikas liitin on yhdistetty musiikkilaitteeseen.
- Lisää kuulokkeiden ja mediasovellukseesi äänenvoimakkuutta.
- Käynnistä mediasovellus uudelleen.
- Jos paristojen merkkivalo palaa punaisena, vaihda kaksi AAA-alkaliparistoa.

Kuulokkeet eivät toimi tietokoneella

- Määritä käyttöjärjestelmän ääniasetukset:
 - Windows®** (Ohjauspaneeli)
 - Puheäänien toisto ja nauhoitus: tietokoneen äänikortti Tietokoneen äänikortti
 - Äänen toisto: tietokoneen kaiuttimet Tietokoneen kaiuttimet
 - Mac® OS X** (Asetukset)
 - Äänisyöttö: sisäinen mikrofoni Sisäinen mikrofoni
 - Äänen tuloste: sisäiset kaiuttimet Sisäiset kaiuttimet
- Tutustu käyttöjärjestelmän ohjeisiin. Lisätietoja on osoitteessa www.logitech.com/support/ue6000.

Mitä mieltä olet?

Käytä hetki ja kerro mielipiteesi.
Kiitos, että ostit tuotteemme.

www.logitech.com/ithink

www.logitech.com/support/ue6000



België/Belgique Dutch: +32-(0)2 200 64 44;
French: +32-(0)2 200 64 40

Česká Republika +420 239 000 335

Danmark +45-38 32 31 20

Deutschland +49-(0)69-51 709 427

España +34-91-275 45 88

France +33-(0)1-57 32 32 71

Ireland +353-(0)1 524 50 80

Italia +39-02-91 48 30 31

Magyarország +36 (1) 777-4853

Nederland +31-(0)-20-200 84 33

Norge +47-(0)24 159 579

Österreich +43-(0)1 206 091 026

Polska 00800 441 17 19

Portugal +351-21-415 90 16

Россия +7(495) 641 34 60

Schweiz/Suisse D +41-(0)22 761 40 12

Swizzera F +41-(0)22 761 40 16

I +41-(0)22 761 40 20

E +41-(0)22 761 40 25

South Africa 0800 981 089

Suomi +358-(0)9 725 191 08

Sverige +46-(0)8-501 632 83

Türkiye 00800 44 882 5862

United Arab Emirates 8000 441-4294

United Kingdom +44-(0)203-024-81 59

European, English: +41-(0)22 761 40 25
Mid. East., & Fax: +41-(0)21 863 54 02
African Hq.
Morges,
Switzerland

Eastern Europe English: 41-(0)22 761 40 25

United States +1 646-454-3200

Argentina +0800 555 3284

Brasil +0800 891 4173

Canada +1-866-934-5644

Chile +1230 020 5484

Colombia 01-800-913-6668

Latin America +1 800-578-9619

Mexico 01.800.800.4500



POWER TO THE MUSIC

www.logitechUE.com

© 2012 Logitech. All rights reserved. Logitech, the Logitech logo, and other Logitech marks are owned by Logitech and may be registered. Apple, Mac, and the Mac logo are trademarks of Apple Inc., registered in the U.S. and other countries. Microsoft, Windows, and the Windows logo are trademarks of the Microsoft group of companies. All other trademarks are the property of their respective owners. Logitech assumes no responsibility for any errors that may appear in this manual. Information contained herein is subject to change without notice.

620-004310.003

Download from Www.Somanuals.com. All Manuals Search And Download.

Free Manuals Download Website

<http://myh66.com>

<http://usermanuals.us>

<http://www.somanuals.com>

<http://www.4manuals.cc>

<http://www.manual-lib.com>

<http://www.404manual.com>

<http://www.luxmanual.com>

<http://aubethermostatmanual.com>

Golf course search by state

<http://golfingnear.com>

Email search by domain

<http://emailbydomain.com>

Auto manuals search

<http://auto.somanuals.com>

TV manuals search

<http://tv.somanuals.com>