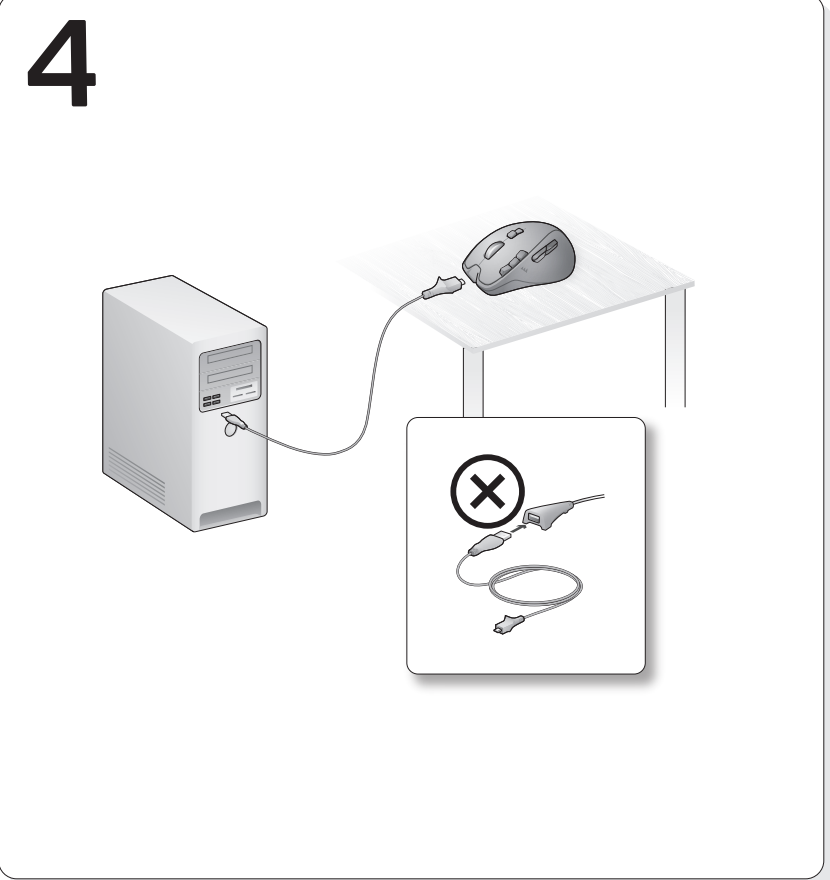
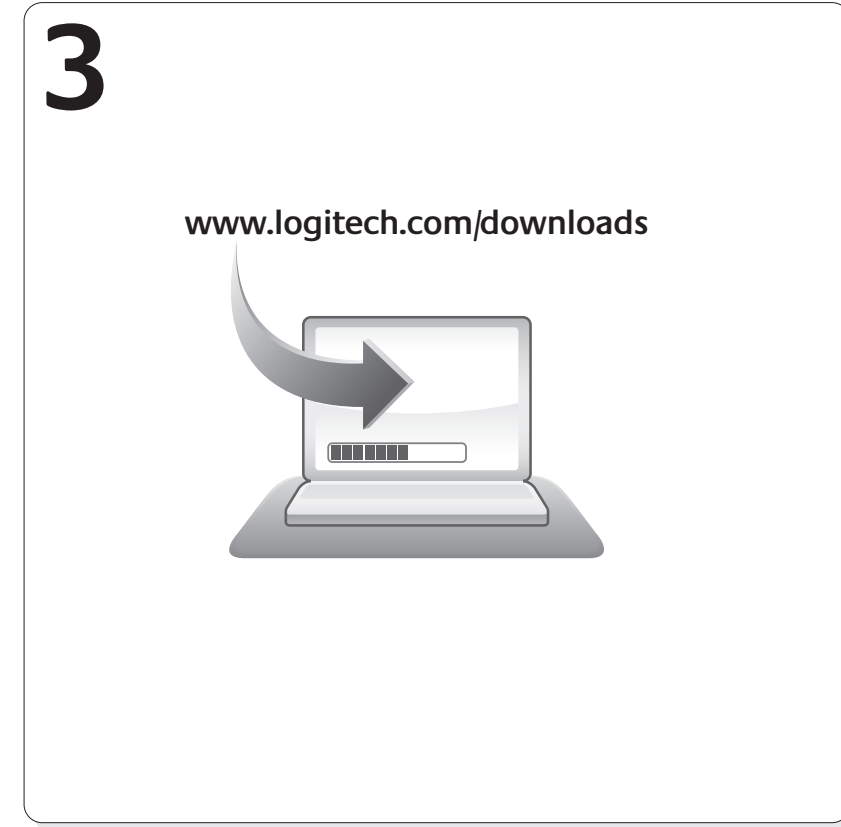
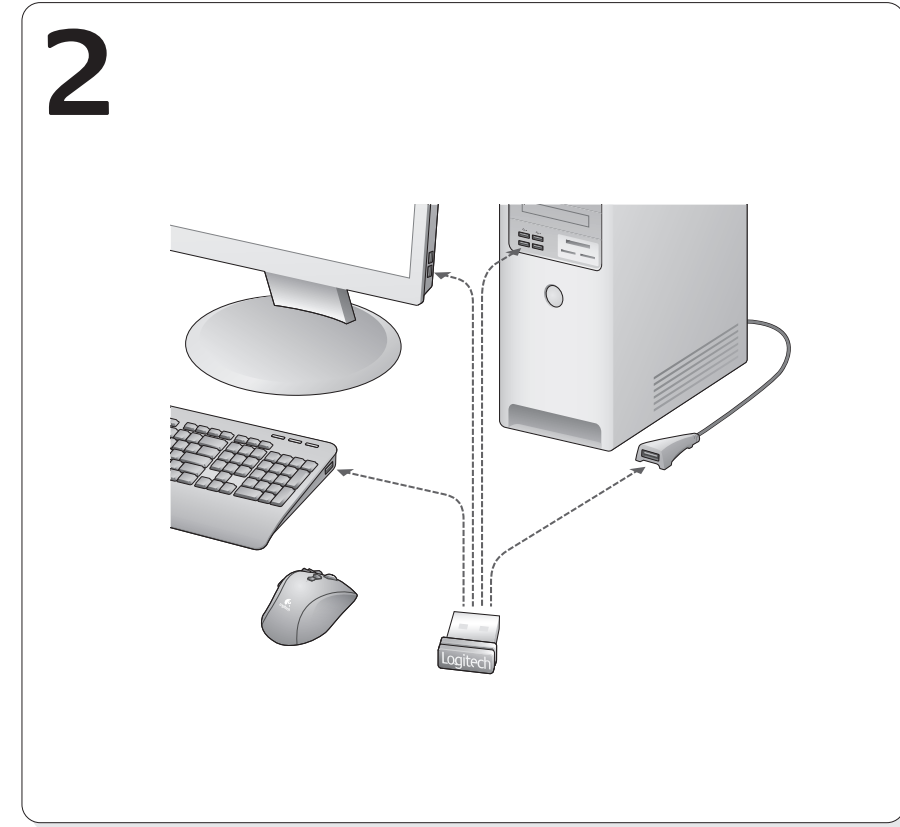
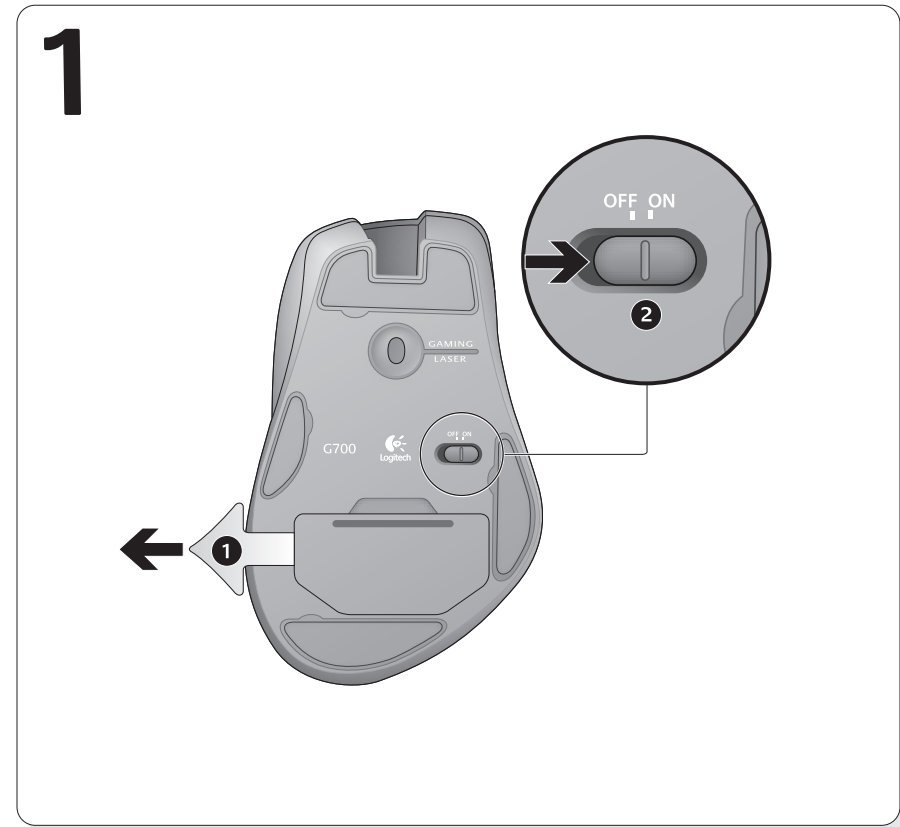
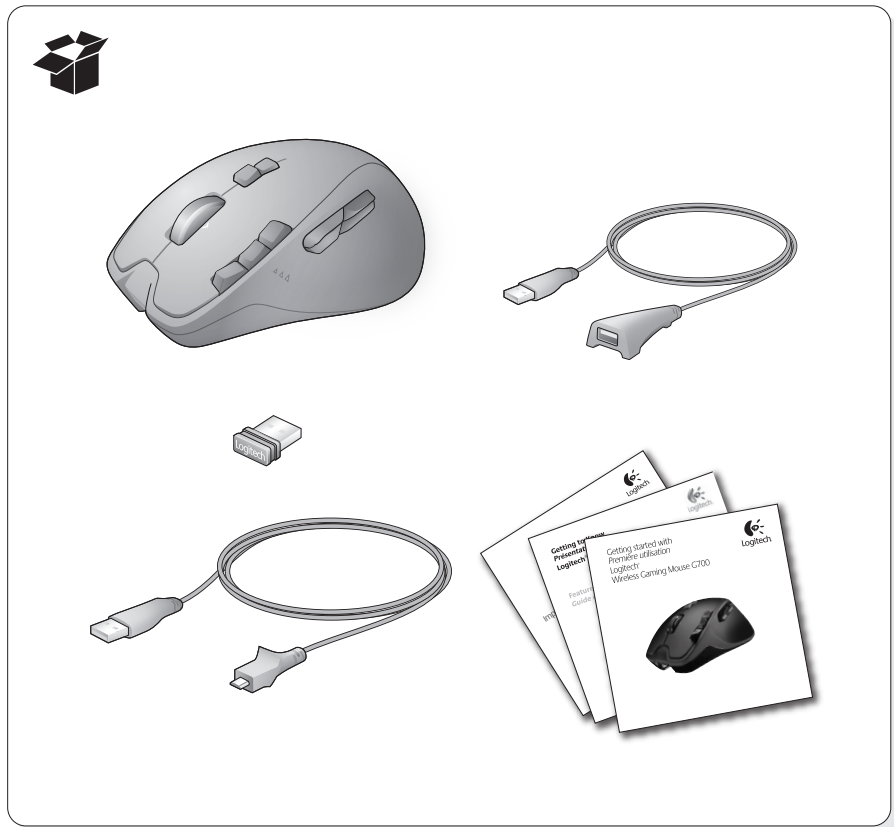


## Getting started with Logitech® Wireless Gaming Mouse G700



**English**

- 1. Activate the G700:** Pull battery tab and switch on the mouse.
- 2. Plug in the gaming receiver:** To optimize the wireless connection, plug the receiver into a computer USB port close to the G700.

**Using the extension cable:** You can also plug the receiver extension cable into your computer in order to place the receiver close to your G700.

**Note:** Some hubs can degrade wireless performance. If this happens, use the USB port on your computer with the most direct path to the G700.

- 3. Customizing the G700:** Create profiles and macros for your G700 with the Logitech® SetPoint™ software. Download the latest release from [www.logitech.com/downloads](http://www.logitech.com/downloads).
- 4. Recharging the G700:** To charge the G700, plug the charging cable into a powered USB port. Recharge your mouse when the battery indicator blinks red. Do not use the receiver extension cable for recharging. Use only AA NiMH replacement batteries (1800 mAh minimum). Recharging takes 4 – 5 hours.

**Deutsch**

- 1. Aktivieren der G700:** Ziehen Sie den Akku-Schutzstreifen heraus und schalten Sie die Maus ein.
- 2. Schließen Sie den Gaming-Empfänger an:** Schließen Sie den Empfänger an einen USB-Port des Computers in der Nähe der G700 an, um die kabellose Verbindung zu optimieren.

**Verwenden des Verlängerungskabels:** Sie können auch das Verlängerungskabel verwenden, um den Empfänger näher an die G700 zu bringen.

**Hinweis:** Einige Hubs können die kabellose Verbindung stören. Verwenden Sie in diesem Fall den USB-Port an Ihrem Computer, der die direkteste Verbindung zur G700 darstellt.

- 3. Anpassen der Maus:** Erstellen Sie mithilfe der Logitech® SetPoint™-Software Profile und Makros für Ihre G700. Laden Sie die neueste Version von [www.logitech.com/downloads](http://www.logitech.com/downloads) herunter.
- 4. Aufladen der G700:** Schließen Sie zum Aufladen der G700 das Ladekabel an einen USB-Port mit eigener Stromversorgung an. Laden Sie die Maus auf, wenn die Batterieanzeige rot blinkt. Verwenden Sie zum Aufladen der Maus nicht das Verlängerungskabel des Empfängers. Verwenden Sie nur Ersatzakkus des Typs AA NiMH (mind. 1800 mAh). Der Ladevorgang dauert 4-5 Stunden.

**Français**

- 1. Activez le souris G700:** retirez la languette de protection des piles et mettez la souris sous tension.
- 2. Branchez le récepteur:** Branchez le récepteur dans un port USB relativement proche de la souris G700, afin d'optimiser la connexion sans fil.

**Utilisation de la rallonge:** Vous pouvez également connecter la rallonge pour récepteur à votre ordinateur afin de rapprocher le récepteur de votre souris G700.

**Remarque:** certains hubs peuvent réduire les performances du sans fil. Si cela se produit, utilisez le port USB le plus proche de la souris G700.

- 3. Personnalisation de la souris:** Créez des profils et des macros pour votre souris G700 à l'aide du logiciel Logitech® SetPoint™. Téléchargez la dernière version du logiciel sur [www.logitech.com/downloads](http://www.logitech.com/downloads).
- 4. Charge de la souris G700:** Pour charger la souris G700, branchez le câble de charge dans un port USB sous tension. Rechargez votre souris lorsque l'indicateur de charge de la pile clignote en rouge. N'utilisez pas la rallonge du récepteur pour charger la souris. Utilisez uniquement des piles AA NiMH (1 800 mAh minimum). La charge prend entre 4 et 5 heures.

**По-руски**

- 1. Активируйте G700:** потяните язычок батарей и включите мышь.
- 2. Подключите игровой приемник:** Для получения оптимального беспроводного соединения подключите приемник к USB-порту компьютера, расположенному в непосредственной близости от G700.

**Использование удлинителя кабеля:** Также можно подключить к компьютеру удлинительный кабель, чтобы приблизить приемник к компьютеру.

**Примечание:** Некоторые концентраторы могут негативно сказаться на качестве беспроводного соединения. В таком случае используйте USB-порт компьютера, траектория от которого до G700 наиболее прямая.

- 3. Настройка мыши:** Создавайте профили и макросы для G700 с помощью программного обеспечения Logitech® SetPoint™. Загрузите последнюю версию программного обеспечения с веб-страницы [www.logitech.com/downloads](http://www.logitech.com/downloads).
- 4. Зарядка G700:** Для зарядки G700 подключите зарядный кабель к питанию USB-порта. Мышь нужно зарядить, если индикатор батареи мигает красным светом. Не используйте удлинительный кабель приемника для зарядки. Используйте для замены только батареи типа AA NiMH (минимальная емкость 1800 мАч). На зарядку требуется 4-5 часов.

**Po polsku**

- 1. Uaktywij mysz G700:** pociągnij pasek osłaniający baterie i włącz mysz.
- 2. Podłączaj odbiornik do gier:** Aby uzyskać optymalne połączenie bezprzewodowe, podłącz odbiornik do portu USB komputera, który znajduje się blisko myszy G700.

**Używanie kabla przedłużającego:** Aby umieścić odbiornik bliżej myszy G700, można podłączyć do komputera kabel przedłużający odbiornika.

**Uwaga:** Niektóre koncentratory mogą obniżać wydajność łączności bezprzewodowej. W takim przypadku użyj tego portu USB w komputerze, który znajduje się możliwie najbliżej myszy G700.

- 3. Dostosowywanie myszy:** Oprogramowanie Logitech® SetPoint™ umożliwia tworzenie profili i makr dla myszy G700. Najnowsza wersja oprogramowania można pobrać ze strony [www.logitech.com/downloads](http://www.logitech.com/downloads).
- 4. Ładowanie myszy G700:** Aby naładować mysz G700, podłącz kabel do ładowania do portu USB z zasilaniem. Gdy wskaźnik natężenia akumulatora zacznie pulsować czerwonym światłem, dokańcz mysz. Nie używaj przedłużacza odbiornika do ładowania myszy. Używaj tylko zastępczych akumulatorów NiMH AA (o pojemności co najmniej 1800 mAh). Ładowanie trwa od 4 do 5 godzin.

**Українська**

- 1. Активуйте G700:** потягніть за язичок батарей та ввіключіть мишу.
- 2. Підключення ігрового приймача:** Для оптимального бездротового підключення, підключіть приймач до USB-порту комп'ютера поруч із G700.

**Використання удлинителю кабелю:** Також можна використати кабель удлинителю приймача до комп'ютера.

**Примітка:** Деякі концентратори можуть погіршити якість сигналу бездротової мережі. У такому разі використовуйте найбільш прямий порт USB комп'ютера, який знаходиться найближче до G700.

- 3. Налаштування миші:** Створіть профілі й макроси для своєї G700 за допомогою програмного забезпечення Logitech® SetPoint™. Завантажте останню версію програмного забезпечення на сайті [www.logitech.com/downloads](http://www.logitech.com/downloads).
- 4. Зарядка G700:** Для зарядки G700 підключіть зарядний кабель до живлення USB-порту. Мишу треба зарядити, коли індикатор рівня заряду акумулятора мигає червоною світлодіодною лампочкою. Не використовуйте кабель приймача для зарядки. Використовуйте лише запасні нікель-металгідридні акумулятори (ємністю 1800 мА·год). Зарядження триває 4-5 годин.

**Magyar**

- 1. A G700 egér aktiválása:** Húzza ki az elem éválasztólapját, és kapcsolja be az egeret.
- 2. Csatlakoztassa a vevőegységet:** Az optimális vezeték nélküli kapcsolatot érdekében olyan USB-porthoz csatlakoztassa a vevőegységet, amely a G700 egeréhez közel található.

**A hosszabbítókábel használat:** A vevőegység hosszabbítókábelének közelebbi elhelyezését a G700 egeréhez.

**Megjegyzés:** Egyes USB-elosztók csökkenthetik a vezeték nélküli teljesítményt. Ilyen esetben használja a számítógép azon USB-portját, amely a legközelebbi utat kínálja a G700 egeréhez.

- 3. Az egér testreszabása:** A Logitech® SetPoint™ szoftverrel profilokat és makrókat készíthet a G700 egeréhez. A legújabb verziót a [www.logitech.com/downloads](http://www.logitech.com/downloads) címenél töltheti le.
- 4. A G700 egér feltöltése:** A G700 egér feltöltéséhez csatlakoztassa a töltőkábelt egy áramot is nyújtó USB-porthoz. Az egeret akkor szükséges feltölteni, amikor a töltőszámszámzó pirosan villog. A vevőegység hosszabbítókábelét ne használja a feltöltéshez. Csakakkumulátorokként csak AA méretű NiMH-akkumulátorokat használjon (legalább 1800 mAh kapacitással). A feltöltés 4-5 óráig vesz igénybe.

**Slovenčina**

- 1. Aktivacija miši G700:** Potlačite zaponku baterije in zapnite miš.
- 2. Zapojenje hernega prijemača:** Ne optimizirate brezdrótneho pripojenja, zapojite prijemač do portu USB na poštoje tak, aby bil blizu miši G700.

**Použitie predlžovacieho kábla:** Do počítača môžete zapojiť aj predlžovací kabel prijemača, ktorý vám umožní umiestniť prijemača bližšie k miši G700.

**Poznámka:** Niektoré rozbočovače môžu znížiť kvalitu bezdrôtového pripojenia. V takom prípade použite na počítači port USB s čo najpriamejšou cestou k miši G700.

- 3. Prispôbenie miši:** Prostredníctvom softvéru Logitech® SetPoint™ môžete pre miš G700 vytvoriť profily a makry. Najnovšie vydanie tohto softvéru si môžete prevziať z lokality [www.logitech.com/downloads](http://www.logitech.com/downloads).
- 4. Nabíjanie miši G700:** Ak chcete miš G700 nabíť, zapojte nabíjaci kábel do napájaneho portu USB. Miš dobíjate vtedy, keď indikátor baterie bliká načerveno. Na nabíjanie nepoužívajte predlžovací kábel prijemača. Používajte iba batérie AA NiMH (minimálne 1800 mAh). Nabíjanie trvá 4 – 5 hodín.

**Български**

- 1. Активиране на G700:** Издърпайте езичко на батериите и включете мишката.
- 2. Включване на приемника за игри:** За да оптимизирате безжичната връзка, включете приемника в USB порт на компютъра, който е близо до G700.

**Използване на удължителния кабел:** Можете също да включите удължителния кабел на приемника във вашия компютър, за да разположите приемника близо до G700.

**Забележка:** Някои концентратори могат да влошат безжичното приемане. Ако се случи подобно нещо, използвайте USB порта на вашия компютър, който е свързан по най-прям начин с G700.

- 3. Персонализиране на вашата мишка:** Създайте профили и макроси за G700 с помощта на софтуера Logitech® SetPoint™. Изтеглете последното издание от [www.logitech.com/downloads](http://www.logitech.com/downloads).
- 4. Зарядяване на G700:** За да заредите G700, включете кабела за зареждане в USB порт със захранване. Заредете мишката си, когато индикаторът за батерията започне да мига в червено. Не използвайте за зареждане удължителен кабел на приемника. Използвайте само резервни NiMH батерии с размер AA (минимум 1800 mAh). Зарядяването продължава 4-5 часа.

**Română**

- 1. Activarea G700:** trageți de folia bateriei și porniți mouse-ul.
- 2. Conectaj receptorul pentru jocuri:** Pentru a optimiza conexiunea fără fir, conectați receptorul la un port USB al computerului, apropiat de G700.

**Utilizarea cablului prelungitor:** Puteți, de asemenea, să conectați cablul prelungitor al receptorului la computerul dvs., pentru a pune la dispoziție receptorul aproape de mouse-ul dvs. G700.

**Notă:** Unele hub-uri pot reduce performanța caracteristică fără fir. Dacă se întâmplă acest lucru, utilizați portul USB al computerului cu cea mai scurtă cale la G700.

- 3. Particularizarea mouse-ului:** Creați profile și macro-uri pentru mouse-ul G700 cu ajutorul software-ului Logitech® SetPoint™. Descărcați cea mai recentă versiune de la [www.logitech.com/downloads](http://www.logitech.com/downloads).
- 4. Reîncărcarea mouse-ului G700:** Pentru a încărca mouse-ul G700, conectați cablul de încărcare la un port USB cu alimentare. Reîncărcați mouse-ul când indicatorul de baterie descărcată luminează roșu intermitent. Nu utilizați cablul prelungitor al receptorului pentru reîncărcare. Utilizați numai baterii încărcabile de tip AA NiMH (minimum 1800 mAh). Reîncărcarea durează 4 – 5 ore.

**Hrvatski**

- 1. Aktivirajte G700:** povucite trakuć baterije i uključite miš.
- 2. Priključivanje prijemnika za igre:** Da biste optimizirali bežičnu vezu, priključite prijemnik u USB priključnicu računala s blizu miša G700.

**Korištenje produžnog kabela:** I produžni kabel prijemnika možete priključiti u računalo da biste prijemnik približili mišu G700.

**Napomena:** neki koncentriratori mogu smanjiti performanse bežične veze. Ako se to dogodi, upotrijebite USB priključnicu na računalu s najizravnijim putem prema mišu G700.

- 3. Prilagodba miša:** Pomocno softveru Logitech® SetPoint™ stvorite profile i makro naredbe za miš G700. Najnoviju verziju softvera možete preuzeti sa stranice [www.logitech.com/downloads](http://www.logitech.com/downloads).
- 4. Ponojno punjenje miša G700:** Da biste napunili G700, kabel za punjenje priključite u uključenu USB priključnicu. Kada indikator baterije počne treptati crveno, ponovno napunite miš. Da biste ponovno napunili miš, nemogte koristiti produžni kabel prijemnika. Koristite samo AA NiMH zamjenske baterije (od najmanje 1800 mAh). Ponojno punjenje traje 4 do 5 sati.

**Srpski**

- 1. Aktiviranje G700:** povucite trakeć baterije i uključite miš.
- 2. Priključivanje prijemnika za igre:** Da biste optimizirali bežičnu vezu, priključite prijemnik u USB port računara u blizini miša G700.

**Upotreba kabla:** U računaru također možete priključiti kabl prijemnika da biste prijemnik postavili blizu miša G700.

**Napomena:** neka ovršta mogu umanjiti performanse. Ako dođe do toga, koristite USB port računara koji ima najdirektniji put do miša G700.

- 3. Prilagodavanje miša:** Kreirajte profile i makroe za G700 pomoću softvera Logitech® SetPoint™. Preuzmite najnovije izdanje sa lokacije [www.logitech.com/downloads](http://www.logitech.com/downloads).
- 4. Punjenje miša G700:** Da biste napunili G700, kabl za punjenje priključite u USB port sa napajanjem. Napunite miš kada pokazivač nivoja baterije bude treptao crvenim svetlom. Za punjenje nemogte koristiti kabl prijemnika. Koristite isključivo rezervne baterije AA NiMH (minimalno 1800 mAh). Punjenje traje od 4 do 5 časova.

**Slovenčina**

- 1. Aktiviranje G700:** Povlecite jezčiček baterije in priključite na miško.
- 2. Priključitev sprejemnika za igre:** Brežično povezavo optimizirate tako, da vstavite sprejemnik v vrata USB na računalu, tako da je blizu igralne miške G700.

**Uporaba podaljška za kabel:** Podaljšek za kabel sprejemnika lahko priključite tudi na računalnik in tako omogočite postavitev sprejemnika v bližino igralne miške G700.

**Opomba:** Nekatera vozlišča lahko povzročijo poslabšanje učinkovitosti delovanja brezžičnega omrežja. Če se to zgodi, uporabite vrata USB na računalniku z najbolj neposredno potjo do igralne miške G700.

- 3. Prilagodba miške:** S programom opretno Logitech® SetPoint™ ustvarite profile in makre za igralno miško G700. Prezite prijetno in najnovjšo verzijo softvera na spletni strani [www.logitech.com/downloads](http://www.logitech.com/downloads).
- 4. Polnjenje igralne miše G700:** Če želite napuniti igralno miško G700, priključite napajalni kabl na vrata USB z napajanjem. Baterija miške je treba polniti, kadar začne lučka za stanje baterije utripati rdeče. Za polnjenje ne uporabljajte podaljška za kabel sprejemnika. Uporabljajte le nadomestne baterije AA NiMH (z najmanj 1800 mAh zmogljivost). Polnjenje traja 4-5 ur.

**Eesti**

- 1. Aktivierige G700:** eemaldage tõmmates patareilik ja lülitage hiir sisse.
- 2. Ühendage mängimisvastuvõtte:** Juhitavaba ühenduse optimeerimiseks ühendage vastuvõtte G700 läheduses olisega miša USB-ports.

**Pikenduskaabli kasutamine:** Vastuvõtja pikaajamiseks G700 lähedale on võimalik kasutada ka vastuvõtja pikenduskaablit.

**Märkus:** Mõned jaotised võivad juhtimaba ühendust hälvendada. Sel juhul kasutage arvuti USB-ports, mis pakub kõige otsemat teed G700 suunas.

- 3. Hiire kohandamine:** looge tarkvara Logitech® SetPoint™ abil oma G700 jaoks profiile ja makrosid. Laadige uusim versioon alla aadressilt [www.logitech.com/downloads](http://www.logitech.com/downloads).
- 4. Püünie miša G700:** Da biste napuniti G700, kabl za punjenje priključite u USB port sa napajanjem. Napunite miš kada pokazivač nivoja baterije bude treptao crvenim svetlom. Za punjenje nemogte koristiti kabl prijemnika. Koristite isključivo rezervne baterije AA NiMH (minimalno 1800 mAh). Punjenje traje od 4 do 5 časova.

**Latviski**

- 1. G700 aktivizācija:** Paveiciet bateriju izkliņi un ieslēdziet peļi.
- 2. Spēļu uzstereņa pievienošana:** Lai optimizētu bezvadu savienojumu, pievienojiet uzstereņa datorā USB portam, kas atrodas blakus G700.

**Paplašinājuma kabeļa lietošana:** Lai novietotu uzstereņu blakus peļi G700, varat arī datoram pievienot uzstereņa paplašinājuma kabeli.

**Piezīme:** Daži centzmeļģi var mazināt bezvadu funkcijas veikšpēju. Ja tas tā notiek, izmantojiet tiešāo datorā USB porta ceļu uz G700.

- 3. Peļis pielgošana:** Izveidojiet G700 profilus un makro, izmantojot programmatūru Logitech® SetPoint™. Zinātnieku atnākšāo versiju varat lejupielādēt no vietnes [www.logitech.com/downloads](http://www.logitech.com/downloads).
- 4. G700 uzlāde:** Uzlādēt G700, pievienojiet uzstereņa kabeli savāsu USB portam. Uzlādējat peļi, ja baterijas indikators migo sarkanā krāsā. Uzlādēšana neizmantojiet uzstereņa paplašinājuma kabeli. Lietojiet tikai AA NiMH rezerves baterijas (minimālā jauda – 1800 mAh). Uzlāde ilgst 4-5 stundas.

**Lietuvių**

- 1. G700 aktyvinimas:** Ištraukite baterijos skirtuką ir įjunkite peļi.
- 2. Priklijuite žaidimų imtuvą:** Imtuvą prijunkite prie kompiuterio USB prievado, kuris yra arti G700, kad optimizumėt bešadi ryšį.

**Ilginaimo kabele naudojimas:** Kad imtuvą pastatymėte tu arčiau G700, prie kompiuterio galite prijungti ilginaimo imtuvu kabelį.

**Pastaba:** Naudant kai kurias skaitovus gali sugrąžinti bešadi ryšio kokybę. Taip nutikus naudokite tiešią kompiuterio USB prievadą, nuo kurio yra tiesiausias kelias iki G700.

- 3. Peļis prilaukimas:** Naudodamiesi „Logitech® SetPoint™“ programine įranga, G700 galite sukurti profilus ir makrokomandus. Naujusia versija atsiskaitė iš [www.logitech.com/downloads](http://www.logitech.com/downloads).
- 4. G700 ikrovimas:** Norėdami ikrovoti G700 ikrovimo kabelį prijunkite prie mašinimo USB prievado. Ikrovate peļi, jei baterijos indikatorius lemptė raudoną spalvą. Neaudokite imtuvu ilginaimo laido ikrovimui. Norėdami pakęsti nauokite tik AA NiMH baterijas (min. 1800 mAh). Ikrovama 4-5 val.

**Italiano**

- 1. Attivare il G700:** tirare la linguetta della batteria e accendere il mouse.
- 2. Collegare il ricevitore:** Per ottimizzare la connessione senza fili, inserire il ricevitore in una porta USB del computer vicina al G700.

**Utilizzo della prolunga:** Per posizionare il ricevitore in prossimità del G700 è possibile collegare la prolunga al computer.

**Nota:** alcuni hub causano una riduzione delle prestazioni della connessione senza fili. In questo caso, utilizzare la porta USB del computer più vicina al G700.

- 3. Personalizzazione del mouse:** Create profile e macro per il G700 utilizzando il software Logitech® SetPoint™. Scaricate la versione più recente dal sito [www.logitech.com/downloads](http://www.logitech.com/downloads).
- 4. Ricarica di G700:** Per caricare il G700, inserire il cavo di ricarica in una porta USB alimentata. Ricaricare il mouse quando l'indicatore di carica della batteria lampeggia di colore rosso. Non utilizzare la prolunga del ricevitore per ricaricare il mouse. Utilizzare esclusivamente batterie AA NiMH (minimo 1800 mAh). La ricarica richiede dalle quattro alle cinque ore.

**Český verze**

- 1. Aktivace zařizení G700:** Vytáhněte jazčiček baterie a zapněte miš.
- 2. Zapojení herního prijemača:** Chcete-li dosáhnout optimálního bezdrótového připojení, zapojte prijemač do portu USB počítače co nejbližší k miši G700.

**Použití prodlužovacího kabele:** Můžete také do počítače zapojit prodlužovací kabel prijemača, který vám umožní umístit prijemača blíže k miši G700.

**Poznámka:** Některé rozbočovače mohou snížit výkon bezdrótového připojení. V takovém případě použijte port USB počítače, který se nachází v nejbližší cestě k miši G700.

- 3. Přizpůsobení miši:** Se softwrem Logitech® SetPoint™ můžete pro miš G700 vytvoriť profily a makry. Nejnovší verzi softwaru lze stáhnout na adrese [www.logitech.com/downloads](http://www.logitech.com/downloads).
- 4. Dobijení miši G700:** Chcete-li dobít miš G700, zapojte dobijecí kábel do napájeného portu USB. Miš je nutné nabít, když začne kontrolka stavu baterie červeně blikat. Nepoužívejte k nabíjení prodlužovací kábel prijemača. K výměně používejte pouze baterie typu AA NiMH (s minimální kapacitou 1800 mAh). Dobíjení trvá 4 – 5 hodin.



## Free Manuals Download Website

<http://myh66.com>

<http://usermanuals.us>

<http://www.somanuals.com>

<http://www.4manuals.cc>

<http://www.manual-lib.com>

<http://www.404manual.com>

<http://www.luxmanual.com>

<http://aubethermostatmanual.com>

Golf course search by state

<http://golfingnear.com>

Email search by domain

<http://emailbydomain.com>

Auto manuals search

<http://auto.somanuals.com>

TV manuals search

<http://tv.somanuals.com>