



Logitech® Webcam C930e

Setup Guide

Guide d'installation

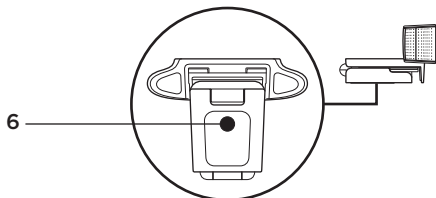
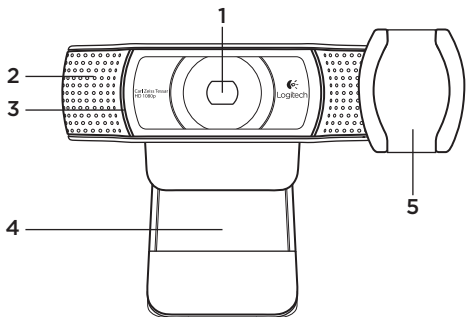


Logitech for Business

Download from [Www.Somanuals.com](http://www.Somanuals.com). All Manuals Search And Download.

## Contents

English . . . . .	3	Español . . . . .	13
Français . . . . .	8	Português . . . . .	18
<b>www.logitech.com/support</b>  . . . . .			23



## Features

1. Carl Zeiss® autofocus HD 1080p lens
2. Microphone
3. Activity light
4. Flexible clip/base
5. Privacy cover
6. Tripod attachment
7. Product documentation

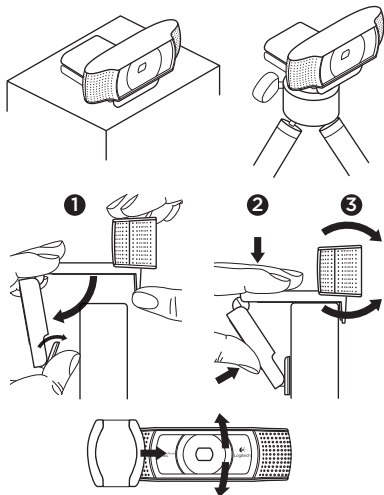
## Thank you for buying your C930e!

Use this guide to set up and begin using your Logitech webcam.

If you have questions before you start, or if you just want to learn more about your Logitech webcam, please visit [www.logitech.com/support](http://www.logitech.com/support).

### Setting up your webcam

#### 1 Place your webcam

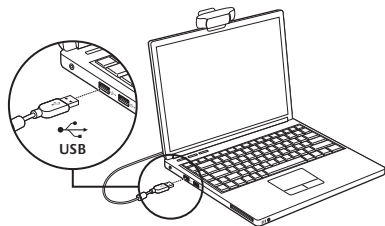


Designed for the way you like to make a video call, place the Webcam C930e where you want it—on a computer monitor, desktop, or tripod.

#### For placement on a monitor

Grasp the webcam as shown and open the flexible/clip base with your other hand. Mount the webcam, making sure the foot on the flexible/clip base is flush with the back of your monitor.

## 2 Connect your webcam



## 3 Download optional software

A light application for either PC or Mac is available from <http://www.logitech.com/support/c930e> which allows you to:

- Control pan, tilt and zoom from your PC or Mac screen
- Select Advanced Settings for your camera

## Getting started with video calling

Your Logitech Webcam C930e provides full HD 1080p video calling.

To begin your video calling experience both you and the person you call must use a video-calling application such as Microsoft Lync or Cisco Jabber.

As well as a webcam and video calling application, both callers need:

- A computer with speakers (or a headset) and a microphone; your Logitech Webcam C930e has two built-in microphones.
- A broadband Internet connection (e.g., DSL, T1, or cable)
- For full HD 1080p video calling please check your preferred video calling software requirements. (Requirements may vary between applications but usually a minimum of 2 megabit upload speed is required).

## Troubleshooting

### **How do I know if my camera is recognized by the operating system?**

Connect the camera in any USB 2.0/3.0 port. Once the camera is connected it takes a few moments before the new hardware is recognized.

To ensure that the camera has installed correctly on the Windows 8 system check the following:

Under Control Panel > System and Security > System > Device Manager

- Review the Imaging Devices: Logitech Webcam C930e should be seen
- Review the Sound, Video, and Game Controllers: Logitech Webcam C930e should be seen
- Review USB Serial Bus controllers: USB Composite Device should be seen
- If installed on Windows 7 you will only see USB Composite Device

### **I installed under Windows 8 and under Composite Device I do not see Logitech USB Camera (Webcam C930e); why not?**

Check to be sure you have automatic enable (which is enabled by default)

Under Control Panel > Hardware and Sound > Device and Printers

- Right mouse click on the system in Devices > Device Installation Settings
- Select option, “Yes, do this automatically (recommended)” and save the settings.

### **How do I know if my video client is using my Logitech Camera?**

All video clients have an option setting to review the audio and video device.

Using the video client in question review the following:

- The Audio selection to ensure the C930e Microphone is selected.
- If not change the selection to the C930e
- The Video selection to ensure the C930e is selected.
- If not change the selection to the C930e

### **While streaming, how can I take advantage of the Pan, Tilt, and Zoom (PTZ) features?**

The ability to take advantage of the PTZ feature is controlled either by downloadable software (referenced in item 3 of this guide), or if available, through your application's webcam settings or property page.

To control PTZ through application webcam settings or property page:

- Access to the various webcam properties on this page is usually available from your selected Video Client.
- Once you select the webcam properties, you will want to review the options available under Webcam Control.
- Use the available buttons and/or slider to increase zoom.
- Use the available buttons and/or slider provided to pan left or right, or to tilt up or down.

### **Why can I not reach 1080p with my video calling application?**

There are various constraints on the system that could impede the ability to attain a 1080p video calling session. They center around processing power (i.e. CPU speed) and available network bandwidth.

In all cases, review the requirements from the video calling application.

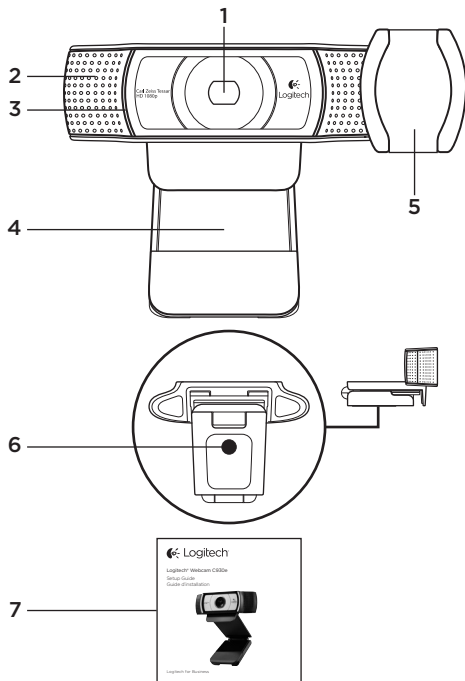
They will provide guidance as to the system performance required as well as the necessary bandwidth.

### **What do you think?**

Thank you for purchasing our product. Please take a minute to tell us what you think of it.

**[www.logitech.com/ithink](http://www.logitech.com/ithink)**

For general guidance and support please check out: **[www.logitech.com/support](http://www.logitech.com/support)**



## Fonctionnalités

1. Lentille avec mise au point automatique HD 1080p Carl Zeiss®
2. Microphone
3. Témoin d'activité
4. Clip/base flexible
5. Cache de confidentialité
6. Filetage de fixation pour trépied
7. Documentation sur le produit



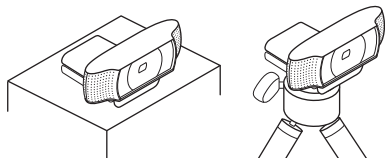
## Merci d'avoir acheté la webcam c930e.

Suivez ce guide pour installer et commencer à utiliser votre webcam Logitech.

Si vous avez des questions avant de commencer, ou pour en savoir plus sur votre webcam Logitech, veuillez consulter le site [www.logitech.com/support](http://www.logitech.com/support).

## Installation de la webcam

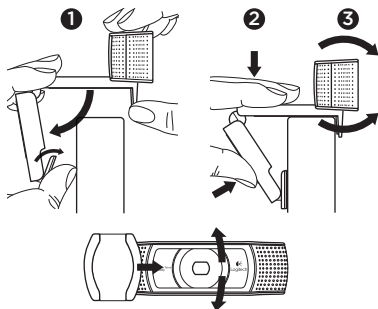
### 1 Positionnez la webcam



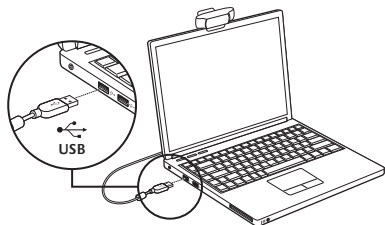
Conçue pour s'adapter à vos habitudes d'appels vidéo, la webcam C930e peut être placée où vous le souhaitez, sur un écran d'ordinateur, un bureau ou encore un trépied.

### Fixation sur un écran

Prenez la webcam d'une main tel qu'indiqué, puis ouvrez la base flexible (clip) avec l'autre main. Fixez la webcam en veillant à ce que la patte de la base flexible soit bien alignée avec l'arrière de l'écran.



## 2 Connectez votre webcam



## 3 Téléchargez le logiciel en option

Une application légère pour PC ou Mac est disponible sur <http://www.logitech.com/support/c930e>, offrant les possibilités suivantes:

- Contrôler les commandes de panoramique, d'inclinaison et de zoom à partir de votre écran PC ou Mac
- Définir les paramètres avancés de votre caméra

## Premiers pas avec les appels vidéo

**Votre webcam Logitech C930e permet des appels vidéo Full HD 1080p.**

Pour démarrer des appels vidéo, les deux interlocuteurs doivent disposer d'une application d'appels vidéo, telle que Microsoft Lync ou Cisco Jabber.

En plus d'une webcam et d'une application d'appels vidéo, les deux interlocuteurs ont besoin de:

- un ordinateur disposant de haut-parleurs ou d'un casque, et d'un microphone (votre webcam Logitech HD Pro Webcam c930e dispose de deux microphones intégrés);
- une connexion Internet haut débit (par exemple, ADSL, T1 ou câble).
- Pour les appels vidéo Full HD 1080p, veuillez vérifier la configuration requise par votre logiciel d'appel vidéo préféré. La configuration requise peut varier selon les applications, mais en général, un débit montant minimum de 2 Mbps est nécessaire.

## Dépannage

### Comment savoir si ma caméra a été identifiée par le système d'exploitation?

Connectez la caméra à un port USB 2.0/3.0. Une fois la caméra connectée, un certain temps est nécessaire pour que le nouveau matériel soit identifié.

Pour s'assurer que la caméra a été correctement installée sous Windows 8, procédez à la vérification suivante:

Sous Panneau de configuration > Système et sécurité > Système > Gestionnaire de périphériques:

- Vérifiez les périphériques d'acquisition d'images: Logitech Webcam C930e doit apparaître
- Vérifiez les contrôleurs audio, vidéo et jeu: Logitech Webcam C930e doit apparaître
- Vérifiez les contrôleurs de bus USB: Périphérique USB composite doit apparaître
- Si l'installation a été effectuée sous Windows 7, seul Périphérique USB composite apparaît

### J'ai effectué l'installation sous Windows 8 et en dessous de Périphérique USB composite, je ne vois pas Logitech USB Camera (Webcam C930e); pourquoi?

Vérifiez que l'activation automatique est bien sélectionnée (cochée par défaut)

Sous Panneau de configuration > Matériel et audio > Périphériques et imprimantes:

- Effectuez un clic droit sur le système sous Périphériques > Paramètres d'installation de périphériques
- Sélectionnez l'option Oui, effectuer cela automatiquement (recommandé), et enregistrez les paramètres.

### Comment savoir si le client vidéo utilise ma caméra Logitech?

Tous les clients vidéo disposent d'un paramètre pour vérifier les dispositifs audio et vidéo.

Avec le client vidéo concerné, vérifiez les éléments suivants:

- Sous Audio, le microphone C930e doit être sélectionné.
- Si tel n'est pas le cas, sélectionnez-le.
- Sous Vidéo, C930e doit être sélectionné.
- Si tel n'est pas le cas, sélectionnez-le.

## **En cours de diffusion, comment bénéficier des fonctionnalités de zoom numérique panoramique?**

Les fonctionnalités de zoom numérique panoramique sont disponibles à partir du logiciel téléchargeable (référéncé à la rubrique 3 de ce guide), ou, le cas échéant, dans les paramètres ou la page des propriétés relatifs à votre webcam.

Pour régler les fonctionnalités de zoom numérique panoramique via les paramètres ou la page des propriétés relatifs à votre webcam:

- L'accès aux différentes propriétés de la webcam sur cette page est en général disponible à partir du client vidéo que vous avez sélectionné.
- Une fois les propriétés de la webcam sélectionnées, vous pouvez vérifier les options disponibles sous Webcam Control (Commandes de la webcam).
- Utilisez les boutons et/ou le curseur disponibles pour effectuer un zoom.
- Utilisez les boutons et/ou le curseur disponibles pour effectuer un panoramique gauche/droite ou une inclinaison vers le haut/bas.

## **Pourquoi m'est-il impossible d'obtenir une résolution 1080p avec mon application d'appel vidéo?**

Plusieurs contraintes du système peuvent empêcher une session d'appel vidéo à 1080p. Elles sont liées à la capacité de traitement (puissance du processeur) et à la bande passante du réseau.

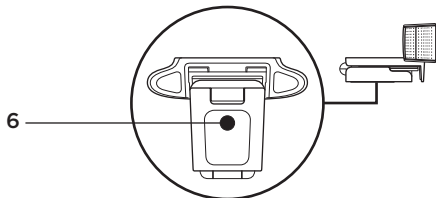
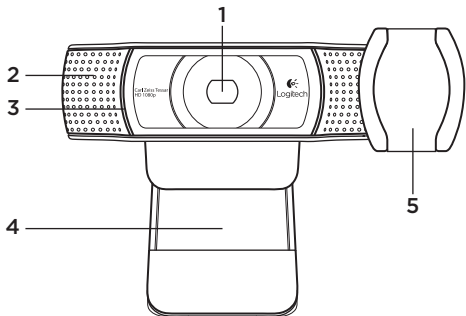
Dans tous les cas, vérifiez la configuration requise dans l'application d'appel vidéo. Cela vous permettra de connaître la performance du système et la bande passante nécessaires.

## **Qu'en pensez-vous?**

Nous vous remercions d'avoir acheté notre produit. Prenez quelques minutes pour nous faire part de vos commentaires.

**[www.logitech.com/ithink](http://www.logitech.com/ithink)**

Pour tout conseil ou support d'ordre général, rendez-vous sur:  
**[www.logitech.com/support](http://www.logitech.com/support)**



## Funciones

1. Objetivo Carl Zeiss® con enfoque automático, alta definición y 1080p
2. Micrófono
3. Diodo de actividad
4. Clip/base versátil
5. Tapa del obturador
6. Acoplamiento de trípode
7. Documentación del producto

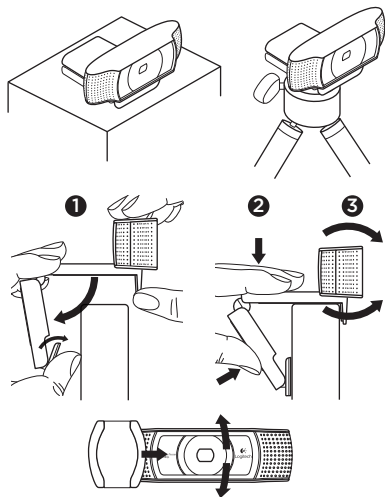
## Gracias por la compra de C930e.

Usa esta guía para configurar la cámara Web Logitech y comenzar a realizar videoconferencias.

Si tienes alguna pregunta antes de comenzar, o si deseas obtener más información sobre la cámara Web Logitech, visite [www.logitech.com/support](http://www.logitech.com/support).

## Configuración de la cámara Web

### 1 Coloca la cámara Web

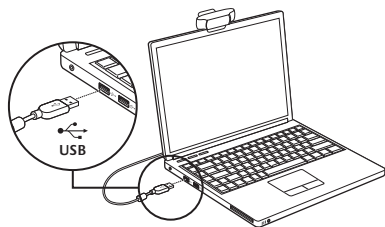


Webcam C930e se ha diseñado pensando en las preferencias de todos los usuarios para realizar videoconferencias y, por tanto, puede colocarse donde se quiera: en el monitor de la computadora, en el escritorio o en un trípode.

#### Para la colocación en un monitor

Toma la cámara Web en una mano como se indica y abre el clip/base versátil con la otra mano. Monta la cámara Web. El pie del clip/base versátil debe quedar a ras con la parte posterior del monitor.

## 2 Conecta la cámara Web



## 3 Descarga de software opcional

En <http://www.logitech.com/support/c930e> hay disponible una aplicación (tanto para PC como para Mac) que permite:

- Controlar panorámico, inclinación y zoom desde la pantalla de la PC o Mac del usuario
- Seleccionar opciones de configuración avanzada de la cámara

## Introducción a videoconferencias

**Logitech Webcam C930e proporciona videoconferencias Full HD 1080p.**

Para iniciar una videoconferencia, tanto tú como la persona a la que llames debéis usar una aplicación de videoconferencia como Microsoft Lync o Cisco Jabber.

Además de una cámara Web y una aplicación de videoconferencia, los dos interlocutores necesitáis:

- Una computadora con altavoces (o auriculares) y micrófono; Logitech Webcam C930e tiene dos micrófonos integrados.
- Una conexión de banda ancha a Internet (p. ej., DSL, T1 o cable)
- Para videoconferencias Full HD 1080p, comprueba los requisitos del software de videoconferencias utilizado. Aunque los requisitos pueden variar de una aplicación a otra, por lo general se requieren al menos 2 Mbps de velocidad de carga.

## Resolución de problemas

### ¿Cómo sé si el sistema operativo reconoce la cámara?

Conecta la cámara a un puerto USB 2.0/3.0. Cuando se haya conectado, la detección del nuevo hardware tarda unos momentos.

Para asegurar que la cámara está bien instalada en el sistema Windows 8, comprueba lo siguiente:

En Panel de control > Sistema y seguridad > Sistema > Administrador de dispositivos

- Examina el contenido de Dispositivos de imágenes: Logitech Webcam C930e debería ser visible
- Examina la sección Dispositivos de sonido, video y juegos: Logitech Webcam C930e debería ser visible
- Examina los controladores de bus serie USB: Debería estar visible USB Composite Device
- Si la instalación se realizó en Windows 7, sólo se verá USB Composite Device

### Instalé en Windows 8 y bajo Dispositivo compuesto no veo Cámara Logitech USB (Webcam C930e), ¿por qué?

Asegúrate de que está seleccionada la opción automática (debería estarlo de forma predeterminada)

En Panel de control > Hardware y sonido > Dispositivos e impresoras

- Haz clic con el botón derecho del mouse en el sistema en Dispositivos > Configuración de la instalación de dispositivo
- Selecciona “Sí, hacerlo automáticamente (recomendado)” y guarda la configuración.

### ¿Cómo sé si el cliente de video utiliza la cámara Logitech?

Todos los clientes de video tienen una opción para comprobar el dispositivo de audio y video.

Usa el cliente de video para comprobar lo siguiente:

- La selección de audio, para asegurar que está seleccionada la opción C930e Microphone.
- De no ser así, cambia la selección a C930e
- La selección de video, para asegurar que está seleccionada la opción C930e.
- De no ser así, cambia la selección a C930e.



### **Durante operaciones de streaming, ¿cómo puedo aprovechar al máximo las funciones de panorámico, inclinación y zoom (PTZ)?**

El uso de PTZ lo controla un programa de software descargable (mencionado en el punto 3 de esta guía) o, de estar disponible, la configuración de cámara Web de la aplicación o la página de propiedades.

Para controlar PTZ mediante la configuración de cámara Web de la aplicación o la página de propiedades:

- El acceso a las diversas propiedades de cámara Web de esta página suele realizarse desde el cliente de video seleccionado.
- Después de seleccionar las propiedades de cámara Web, comprueba las opciones disponibles bajo Control de la cámara Web.
- Usa los botones o el control deslizante para incrementar el zoom.
- Usa los botones o el control deslizante para aplicar panorámico a la izquierda/derecha o inclinación hacia arriba/abajo.

### **¿Por qué no puedo usar 1080p con mi aplicación de videoconferencias?**

Hay varias restricciones del sistema que podrían impedir el uso de 1080p en una sesión de videoconferencia. Están relacionadas con la capacidad de procesamiento (es decir, la velocidad de CPU) y el ancho de banda de red disponible.

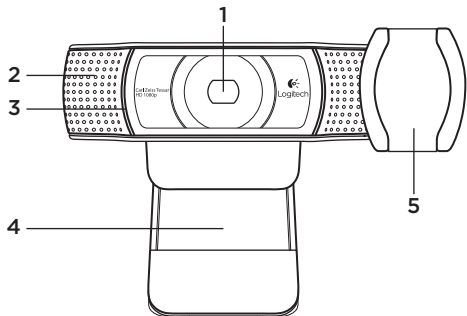
En todos los casos es preciso comprobar los requisitos de la aplicación de videoconferencias. Esto servirá de orientación para averiguar el rendimiento del sistema y el ancho de banda necesario.

### **¿Cuál es tu opinión?**

Te agradecemos la adquisición de nuestro producto. Nos gustaría que dedicaras unos momentos para decirnos qué opinas de él.

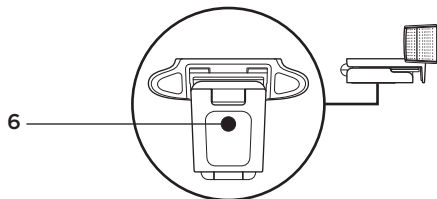
**[www.logitech.com/ithink](http://www.logitech.com/ithink)**

Para información general y asistencia, visita: **[www.logitech.com/support](http://www.logitech.com/support)**



## Recursos

1. Lente com foco automático  
Carl Zeiss® HD de 1080 p
2. Microfone
3. Luz de atividade
4. Base/clipe flexível
5. Tampa protetora
6. Ligação do tripé
7. Documentação do produto



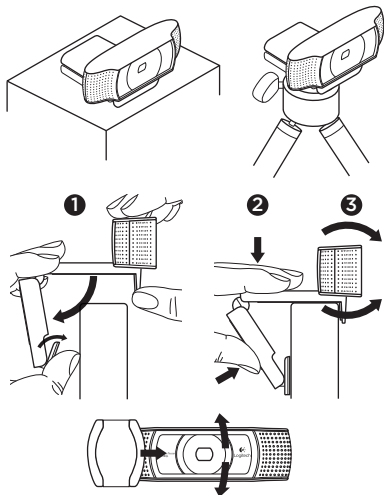
## Obrigado por ter adquirido a C930e!

Use este guia para instalar e começar a usar a câmera Web da Logitech.

Se tiver alguma dúvida antes de começar, ou se apenas desejar saber mais sobre a câmera Web da Logitech, visite [www.logitech.com/support](http://www.logitech.com/support).

### Configurar a câmera Web

#### 1 Posicione a câmera Web

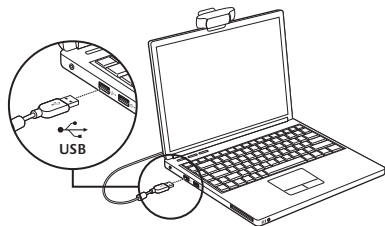


Projetada para o modo como você gosta de fazer uma videochamada, coloque a Webcam C930e onde desejar — em um monitor de computador, mesa ou tripé.

#### Para posicionamento em um monitor

Segure a câmera Web como mostrado e abra a base/clipse flexível com a outra mão. Monte a câmera Web, certificando-se de que o pé da base/clipse flexível esteja no nível da parte posterior do monitor.

## 2 Conecte a câmera Web



## 3 Download de software opcional

Em <http://www.logitech.com/support/c930e>, está disponível um aplicativo leve para PC ou Mac que lhe permite:

- Controlar panorâmica, inclinação e zoom a partir da tela do PC ou Mac
- Selecionar configurações avançadas para a câmera

## Começar a fazer videochamada

**A Logitech Webcam C930e oferece videochamada Full HD de 1080p.**

Para iniciar sua experiência de videochamada, você e a pessoa chamada devem usar um aplicativo de videochamada, como o Microsoft Lync ou o Cisco Jabber.

Além de uma câmera Web e um aplicativo de videochamada, ambos os chamadores precisam ter:

- Um computador com alto-falantes (ou um headset) e um microfone; a Logitech Webcam C930e tem dois microfones embutidos.
- Uma conexão com a Internet de banda larga (por exemplo, DSL, T1 ou cabo)
- Para videochamada Full HD de 1080p, consulte os requisitos do software de videochamada preferido. (Os requisitos podem variar entre aplicativos, mas geralmente é necessária uma velocidade mínima de carregamento de 2 megabits).

## Solução de problemas

### Como saber se minha câmera é reconhecida pelo sistema operacional?

Conecte a câmera a qualquer porta USB 2.0/3.0. Após a câmera ser conectada, leva algum tempo para o novo hardware ser reconhecido.

Para ter certeza de que a câmera foi instalada corretamente no sistema do Windows 8, verifique o que se segue:

Em Painel de controle > Sistema e segurança > Sistema > Gerenciador de dispositivos

- Confira os dispositivos de imagem: Logitech Webcam C930e deve estar visível
- Confira Controladores de som, vídeo e jogo: Logitech Webcam C930e deve estar visível
- Confira os controladores de Universal Serial Bus. USB Composite Device deve estar visível
- Se instalada no Windows 7, você somente verá USB Composite Device

### Instalei no Windows 8 e em Composite Device não vejo Logitech USB Camera (Webcam C930e); por que não?

Verifique se automático está ativado (é ativado por padrão)

Em Painel de controle > Hardware e som > Dispositivos e impressoras

- Clique com o botão direito do mouse no sistema em Dispositivos > Configurações de instalação de dispositivo
- Selecione a opção “Sim, fazer isto automaticamente (recomendável)” e salve as configurações.

### Como saber se meu cliente de vídeo está usando minha câmera da Logitech?

Todos os clientes de vídeo têm uma configuração opcional para conferir o dispositivo de áudio e vídeo.

Usando o cliente de vídeo em questão, confira o seguinte:

- A seleção de Áudio para verificar se o microfone da C930e está selecionado.
- Se não estiver, altere a seleção para C930e.
- A seleção de Vídeo para verificar se a C930e está selecionada.
- Se não estiver, altere a seleção para C930e.

### **Durante o fluxo de vídeo, como posso tirar proveito dos recursos de panorâmica, inclinação e zoom (PTZ)?**

A possibilidade de tirar proveito do recurso PTZ é controlada por software descarregável (referido no item 3 deste guia) ou, se disponível, através das configurações da câmera Web ou da página de propriedades do aplicativo.

Para controlar PTZ através das configurações da câmera Web ou da página de propriedades do aplicativo:

- O acesso às várias propriedades da câmera Web nessa página está geralmente disponível a partir do cliente de vídeo selecionado.
- Após selecionar as propriedades da câmera Web, revise as opções disponíveis em Controle da câmera Web.
- Use os botões disponíveis e/ou o controle deslizante para aumentar o zoom.
- Use os botões disponíveis e/ou o controle deslizante para efetuar panorâmica para a esquerda ou direita, ou para inclinar para cima ou para baixo.

### **Por que não posso chegar a 1080p com meu aplicativo de videochamada?**

Existem várias restrições no sistema que podem impedir a capacidade de obter uma sessão de videochamada de 1080p. Elas estão relacionadas ao poder de processamento (ou seja, a velocidade da CPU) e à largura de banda da rede disponível.

Em todos os casos, confira os requisitos a partir do aplicativo de videochamada. Eles fornecerão uma orientação quanto ao desempenho do sistema requerido, bem como a largura de banda necessária.

### **O que acha?**

Obrigado por adquirir nosso produto. Reserve um momento para nos informar.

**[www.logitech.com/ithink](http://www.logitech.com/ithink)**

Para obter orientação geral e suporte, confira: **[www.logitech.com/support](http://www.logitech.com/support)**

---

**www.logitech.com/support**

Argentina	+00800-555-3284
Brasil	+0 800-891-4173
Canada	1-877-897-9879
Chile	1230 020 5484

Colombia	01-800-913-6668
Latin America	+1 800-578-9619
Mexico	01.800.800.4500
United States	1-877-897-9879



[www.logitech.com/business](http://www.logitech.com/business)

© 2013 Logitech. All rights reserved. Logitech, the Logitech logo, and other Logitech marks are owned by Logitech and may be registered. All other trademarks are the property of their respective owners. Logitech assumes no responsibility for any errors that may appear in this manual. Information contained herein is subject to change without notice.

© 2013 Logitech. Tous droits réservés. Logitech, le logo Logitech et les autres marques Logitech sont la propriété exclusive de Logitech et sont susceptibles d'être des marques déposées. Toutes les autres marques sont la propriété exclusive de leurs détenteurs respectifs. Logitech décline toute responsabilité en cas d'erreurs dans ce manuel. Les informations énoncées dans le présent document peuvent faire l'objet de modifications sans avis préalable.

620-005006.003

**Download from [Www.Somanuals.com](http://Www.Somanuals.com). All Manuals Search And Download.**



## Free Manuals Download Website

<http://myh66.com>

<http://usermanuals.us>

<http://www.somanuals.com>

<http://www.4manuals.cc>

<http://www.manual-lib.com>

<http://www.404manual.com>

<http://www.luxmanual.com>

<http://aubethermostatmanual.com>

Golf course search by state

<http://golfingnear.com>

Email search by domain

<http://emailbydomain.com>

Auto manuals search

<http://auto.somanuals.com>

TV manuals search

<http://tv.somanuals.com>