

# MACROM

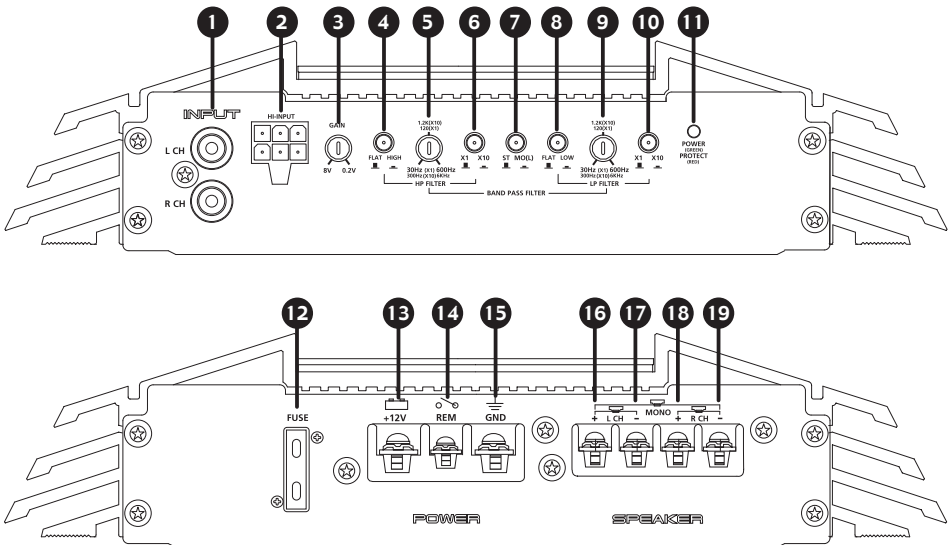


## M2A.2000

### Owner's Manual

[www.macrom.it](http://www.macrom.it)

## Front/Rear view



- 1 Low Level Input
- 2 High Level Input
- 3 Gain Control
- 4 High pass switch
- 5 High pass cutting adjustment
- 6 Multiplayer x1/x10 switch
- 7 Stereo Mono input selector
- 8 Low pass switch
- 9 Low pass cutting adjustment
- 10 Multiplayer x1/x10 switch
- 11 Led indicator
- 12 Fuse
- 13 12V (DC) power terminal
- 14 Remote terminal
- 15 GND terminal
- 16 + Left channel terminal (+ MONO)
- 17 - Left channel terminal
- 18 + Right channel terminal
- 19 - Right channel terminal (- MONO)

## Features

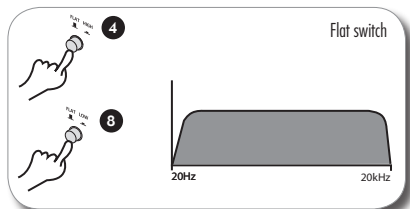
- **Two channel power amplifier**
- **90 x2 watts into 2 ohms load**
- **60 x2 watts into 4 ohms load**
- **T03P transistor on amplifier stage**
- **Variable Low-High-Band pass x-over at 18/12dB/oct**
- **Multiplier x1/x10 Frequency cutting**
- **Adjustable x-over from 30Hz to 600Hz (x1), 300Hz to 6000Hz (x10)**
- **Stereo/Mono mode selector (ST/mono Out)**
- **PWM Mos-Fet power supply**
- **High level Input (booster In)**
- **Mos-Fet power sup**

## Technical data

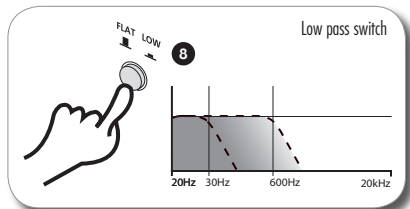
RMS Power at 4 ohm Stereo load at 14,4 volts	60 x 2 watts
RMS Power at 2 ohm Stereo load at 14,4 volts	90 x 2 watts
RMS Power at 4 ohm Bridged load at 14,4 volts	180 x 1 watts
THD (total Harmonic Distortion)	< 0,1%
Frequency response (+0/-1 dB)	10 - 30,000Hz
Signal to noise ratio	> 95dB
Low Input sensitivity	200-8,000mV
High Input sensitivity	1-10V
Input impedance	22k /100 ohm
Crossover type	Variable 18/12 dB/octave
Crossover frequency & filter slop (High-pass)	30 to 600Hz (x1) 300 to 6,000Hz (x10)
Crossover frequency & filter slop (Low-pass)	30 to 600Hz (x1) 300 to 6,000Hz (x10)
Dimension (w * h * d) mm	244 x 54 x 190

## Crossover setting

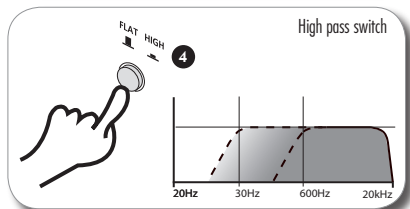
- (Eng)** Select "FLAT" for a complete frequency range.  
**(FR)** Choisir la position "Flat" pour déconnecter le filtre actif .  
**(IT)** Selezionare "FLAT" per una completa risposta in frequenza.  
**(D)** Wählen Sie "FLAT" für eine Übertr. des ges. Frequenzbereichs.  
**(SP)** Seleccione "FLAT" para una gama de frecuencia del complete.



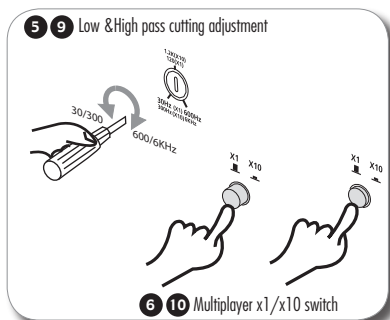
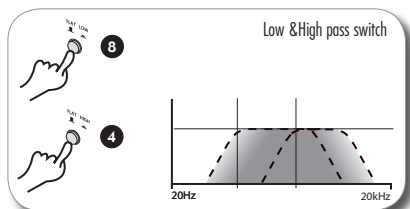
- (Eng)** Select "LOW" for a low frequency range.  
**(FR)** Choisir la position "Low" pour utiliser le filtre actif passe bas.  
**(IT)** Selezionare "LOW" per la risposta delle frequenze basse.  
**(D)** Wählen Sie "LOW" für eine Übertr. des Bass-Frequenzbereichs.  
**(SP)** Seleccione el "LOW" para una gama de la frecuencia baja.



- (Eng)** Select "HIGH" for a high frequency range.  
**(FR)** Choisir la position "High" pour utiliser le filtre actif passe haut.  
**(IT)** Selezionare "HIGH" per la risposta delle frequenze alte.  
**(D)** Wählen Sie "HIGH" für eine Übertragung des Hochton-Frequenzbereichs.  
**(SP)** Seleccione el "HIGH" para una gama de alta frecuencia



- (Eng)** Select "LOW and High" for a band pass frequency range.  
**(FR)** Choisir les positions "High" et "Low pour utiliser le filtre actif passe bande.  
**(IT)** Selezionare "LOW e HIGH" per la risposta passa banda.  
**(D)** Wählen Sie "LOW und HIGH" für einen Bandpassbereich.  
**(SP)** "LOW y HIGH selectos" para una gama de frecuencia del paso de la venda.



**(Eng)** The cut frequency is selectable between 30 to 600 Hz with Multiplayer "X1" and 300 to 6000Hz with multiplier "X10"

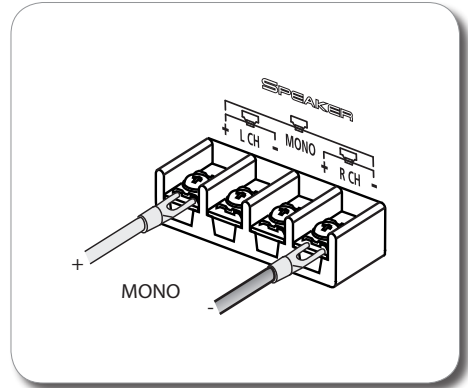
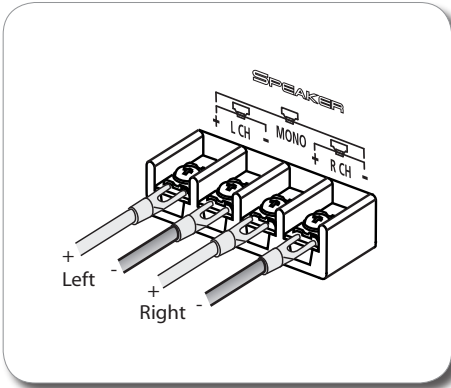
**(FR)** La fréquence de coupe est variable de 30 à 600Hz avec le multiplicateur en position "x1" et de 300 à 6000Hz en position "x10".

**(IT)** La frequenza di taglio è selezionabile fra 30 a 600 Hz con moltiplicatore "X1" e 300 a 6000 Hz con moltiplicatore "X10"

**(D)** Die Trennfreq.(x1) ist zwischen 30 - 600 Hz, bei "X10" zwischen 300 - 6000Hz mit einstellbar.

**(SP)** La frecuencia del corte es seleccionable entre 30 a 600 hertzios con "X1 multiplier" y 300 a 6000Hz con el multiplicador "X10"

# Speakers connection



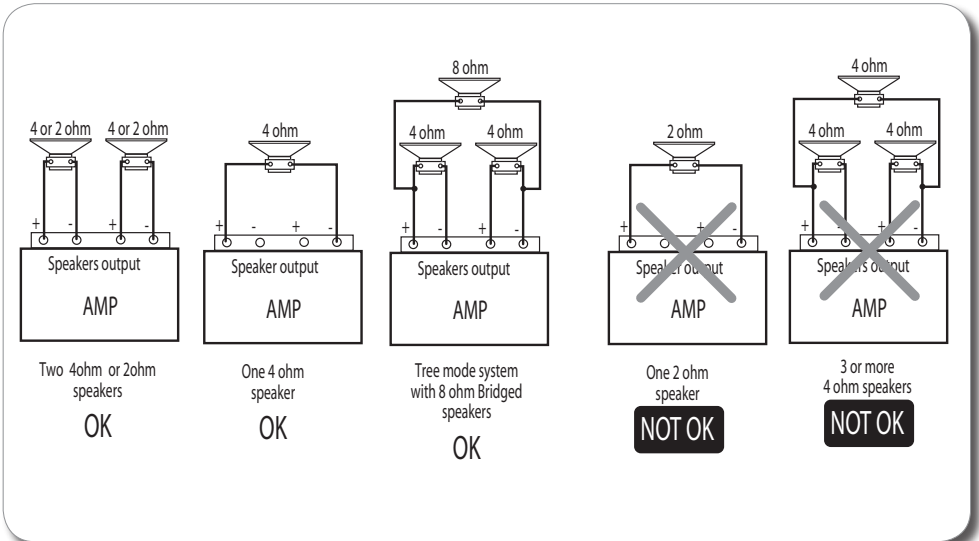
**(Eng)** Minimal acceptable Impedance 2 ohm. To adhere itself to the illustrations for the connections.

**(FR)** Impédance minimale 2 ohm en stéréo, 4 ohm ponté. Suivre les illustrations pour les branchements.

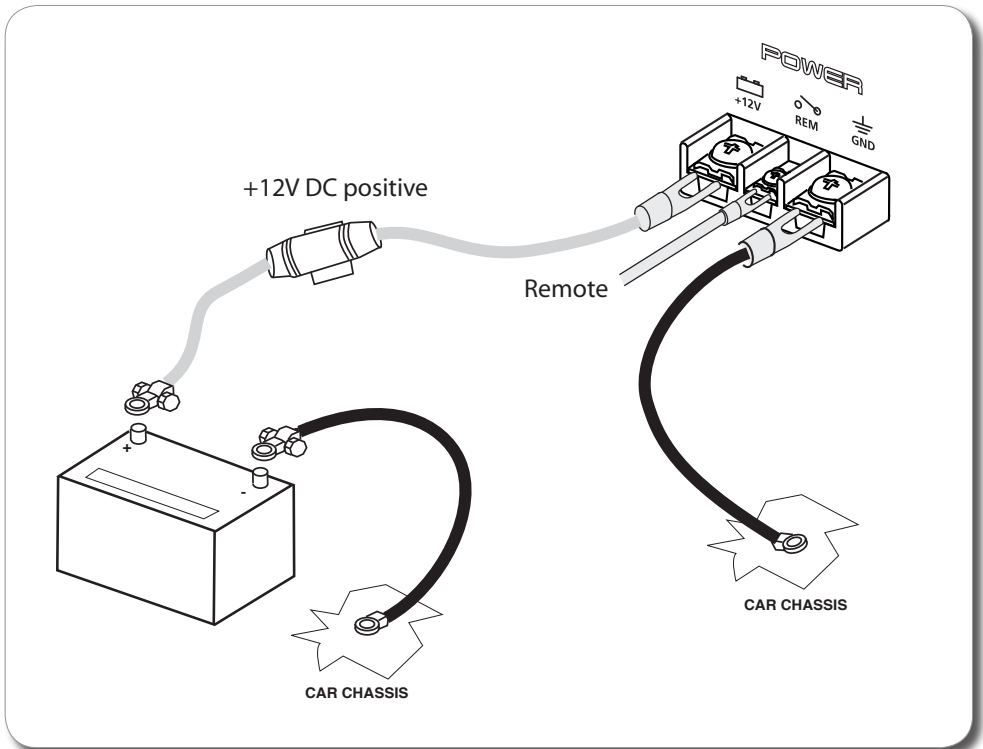
**(IT)** Minima Impedenza accettabile 2 ohm. Attenersi alle illustrazioni per i collegamenti

**(D)** Minimale Anschlußimpedanz 2 Ohm. Beachten Sie die Abbildungen für die Anschlüsse.

**(SP)** Impedancia aceptable mínima 2 ohmios. Para adherirse a las ilustraciones para las conexiones.



## Power connection



**(Eng)** Connect the Positive (+12V) directly to the Battery of the car. To make sure itself to insert a fuse of adequate amperage in order protect the system. Connect the Ground in to the car chassis, close as possible to the amplifier.

**(FR)** Relier la borne +Battery de l'amplificateur directement à la borne +12V de la batterie du véhicule à l'aide d'un câble de section appropriée. Il est indispensable de placer un fusible à moins de 30 cm de la batterie.

Relier la borne -GND de l'amplificateur au châssis du véhicule à l'aide d'un câble de même section que l'alimentation et le plus court possible.

**(IT)** Collegare il Positivo (+12V) direttamente alla Batteria dell'auto. Assicurarsi di inserire un fusibile di adeguato amperaggio per proteggere il sistema. Collegare il Negativo al telaio dell'automobile, più vicino possibile all'amplificatore.

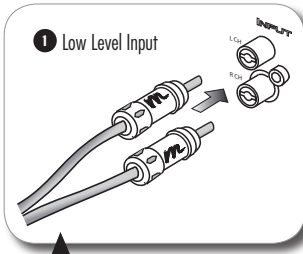
**(D)** Schließen Sie das Stromkabel (+12V, Rot) direkt an die Batterie ihres Fahrzeugs an.

Um sich selbst und die Geräte zu schützen verwenden Sie entsprechend dimensionierte Kabel und eine dafür ausgelegte Sicherung. Diese sollte max. 20cm nach der Batterie verbaut werden. Verbinden Sie die Masseleitung (-, Schwarz) mit der Fahrzeugkarosserie. Achten Sie auch hierbei auf eine ausreichende Dimensionierung der Leitungen.

**(SP)** Conecte el positivo (+12V) directamente con la batería del coche. Para cerciorarse de sí mismo para insertar un fusible del amperaje adecuado en orden proteja el sistema.

Conecte la negativa adentro con el chasis del coche, cierre como sea posible al amplificador.

## Input setting



### 1 Low Level Input

**(Eng)** Connect the output Audio coming from the car radio, in to the Low level input of the amplifier.

**(FR)** Relier par un câble RCA de bonne qualité les sorties RCA de l'autoradio aux entrées "Input" RCA de l'amplificateur.

**(IT)** Collegare l'uscita Audio proveniente dall'autoradio, all'ingresso Low level dell'amplificatore.

**(D)** Verbinden Sie den Audioausgang (RCA) des Autoradios mit dem RCA Eingang des Verstärkers.

**(SP)** Para conectar venir audio de la salida de la radio de coche, entrar el nivel bajo del amplificador.

**(Eng)** Low level OR High level - **(FR)** Avec des RCA ou avec des câbles haut-parleur -

**(IT)** Basso livello O Alto livello -

**(D)** Niedriges Niveau ODER hohes Niveau - **(SP)** Nivel bajo O alto nivel

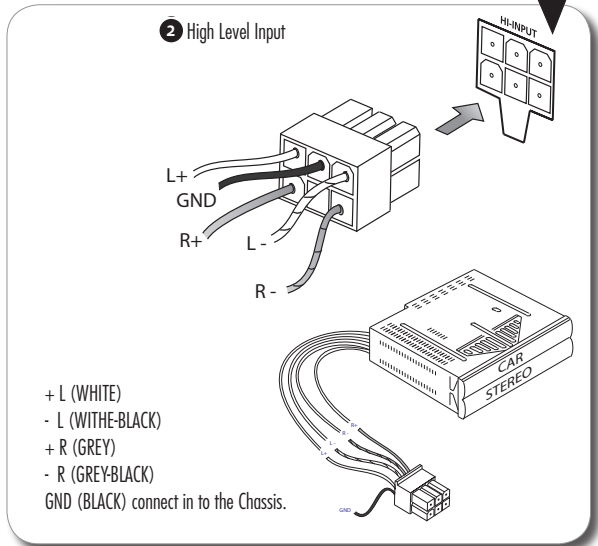
**(Eng)** Connect the Loudspeakers output coming from the car radio, in to the High level input of the amplifier.

**(FR)** Relier les sorties haut-parleur de votre autoradio aux entrées haut niveau de l'amplificateur

**(IT)** Collegare l'uscita Altoparlanti provenienti dall'autoradio, all'ingresso Alto livello dell'amplificatore.

**(D)** Verbinden Sie den Audioausgang (HI-Level) des Autoradios mit dem High-Level Eingang des Verstärkers.

**(SP)** Conecte venir hecho salir los altavoces de la radio de coche, adentro con la entrada del alto nivel del amplificador



### 2 High Level Input

+ L (WHITE)  
- L (WHITE-BLACK)  
+ R (GREY)  
- R (GREY-BLACK)  
GND (BLACK) connect in to the Chassis.

**(Eng)** Adjust the gain control, according to the Audio level output.

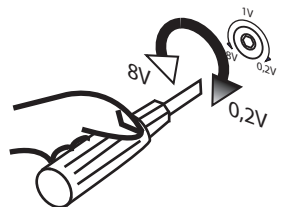
**(FR)** Ajuster le niveau d'entrée "Gain" de l'amplificateur.

**(IT)** Regolare il controllo di guadagno, in funzione del segnale Audio in uscita.

**(D)** Passen Sie mit dem Gainregler die Eingangsempfindlichkeit an.

**(SP)** Ajuste el control del aumento, según la salida llana audio.

### 3 Gain Control



## Free Manuals Download Website

<http://myh66.com>

<http://usermanuals.us>

<http://www.somanuals.com>

<http://www.4manuals.cc>

<http://www.manual-lib.com>

<http://www.404manual.com>

<http://www.luxmanual.com>

<http://aubethermostatmanual.com>

Golf course search by state

<http://golfingnear.com>

Email search by domain

<http://emailbydomain.com>

Auto manuals search

<http://auto.somanuals.com>

TV manuals search

<http://tv.somanuals.com>