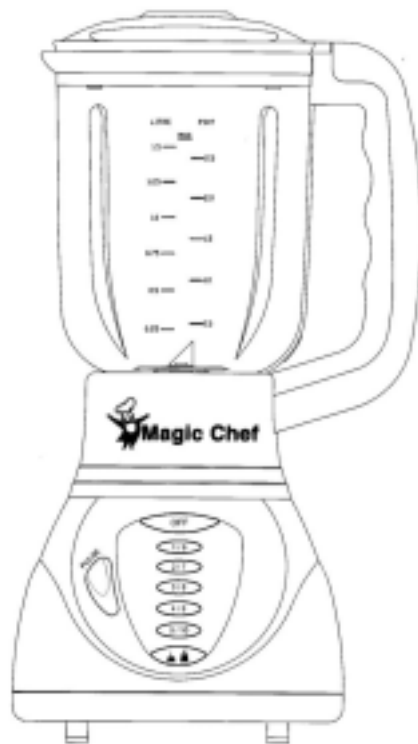




BLENDER

MCBL5CG

HOUSEHOLD USE ONLY



CAUTION:
BEFORE USE, PLEASE READ AND FOLLOW ALL IMPORTANT SAFEGUARD, PRECAUTIONS AND OPERATING INSTRUCTIONS.

Table of Contents

Safety Instructions	3 - 4
Part and Features	5
Assembling Blender	6
2-Way Safety System	6 - 7
Operating Instructions	7
Cleaning and Maintenance	8
Warranty	9
Spanish section	11 – 19

What You Need to Know About Safety Instructions

Warning and Important Safety Instruction appearing in this manual are not meant to cover all possible conditions and situations that may occur. Common sense, caution and care must be exercised when installing, maintaining, or operating appliance.

Always contact your dealer, distributor, service agent or manufacturer about problems or conditions you do not understand.

Recognize Safety Symbols, Words, Labels

⚠ WARNING

WARNING – Hazards or unsafe practices which **COULD** result in severe personal injury or death.

⚠ CAUTION

CAUTION – Hazards or unsafe practices which **COULD** result in minor personal injury.

IMPORTANT SAFEGUARDS

⚠ WARNING

When using electrical appliances, basic safety precaution should always be observed, including the following:

IMPORTANT SAFEGUARDS

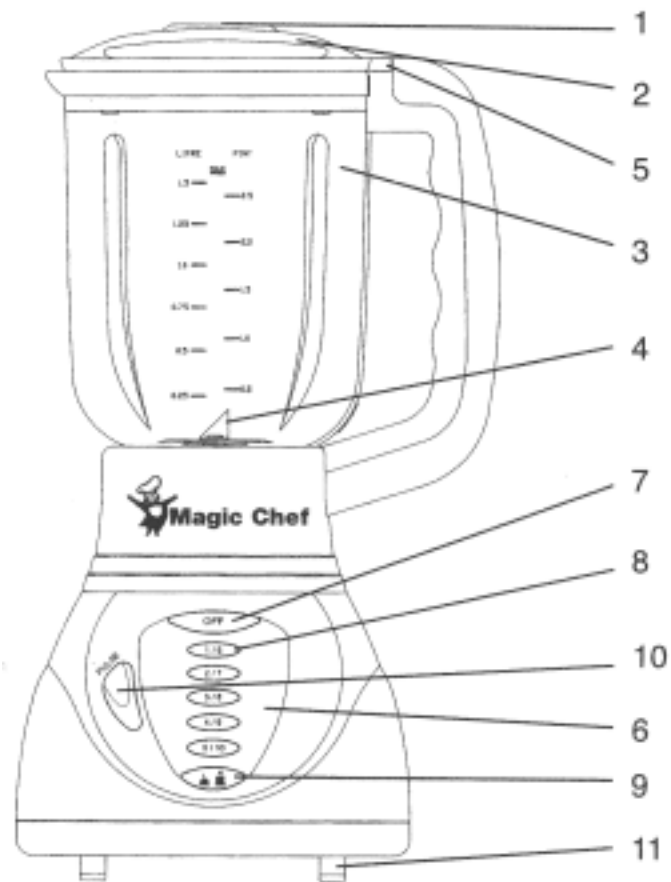
- 1) **Read all instructions.**
- 2) This appliance is for household use only. Do not use outdoors.
- 3) Do not use the appliance for other than its intended use.
- 4) Before using for the first time, check if voltage indicated on the base of the appliance corresponds to the voltage in your home.
- 5) To protect against electric shock, do not immerse a main cord, a plug or a motor housing in water or any other liquid.
- 6) Do not turn the power on unless the appliance is properly assembled.
- 7) Close supervision is necessary when any appliance is used by or near children.
- 8) Do not operate any appliance with a damaged cord or plug, or after the appliance malfunctions or has been damaged in any manner. Return appliance to authorized service center for examination, repair or adjustment.
- 9) Do not touch the moving parts of the appliance when operating.

- 10) Do not use attachments or accessories not recommended or sold by the manufacturer. They may cause fire, electric shock or injury.
- 11) Unplug the appliance from the outlet when not in use, assembling and disassembling, and before cleaning. Make sure the appliance stops completely before disassembling.
- 12) Do not let cord hang over edge of table or counter, or touch hot surfaces.
- 13) Do not place the appliance on or near a burner or a hot oven.
- 14) When blending hot liquids, remove centerpiece of two-piece cover.
- 15) Blades are sharp. Handle carefully.
- 16) Be certain cover is securely locked in place before operating appliance.

CAUTION: This product is equipped with a polarized plug (one blade is wider than the other blade) as a safety feature to reduce the risk of electrical shock. This plug will fit into a polarized outlet only one way. This is a safety feature. If you are unable to insert the plug into the electrical outlet, try reversing the plug. If the plug still does not fit, contact a qualified electrician. Never use the plug with an extension cord unless the plug can be fully inserted into the extension cord. Do not alter the plug of the appliance or any extension cord used with this appliance. Do not attempt to defeat the safety purpose of the polarized plug.

SAVE THESE INSTRUCTIONS

Parts and Feature



- 1 - Pouring hole cover
- 2 - Lid
- 3 - Blender Jar
- 4 - Blade assembly
- 5 - Lid safety lock
- 6 - Motor base
- 7 - Off button
- 8 - 10 speeds buttons
- 9 - High / Low button
 - High position – 'H' for speed 6 to speed 10
 - Low position – 'L' for speed 1 to speed 5
- 10 - Pulse button
- 11 - Non-slip rubber feet

Assembling Blender

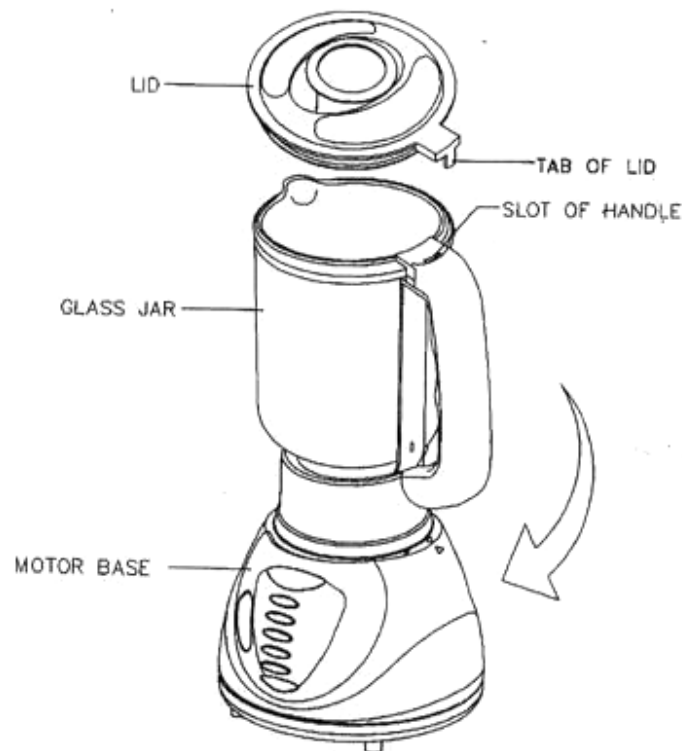
To use the blender, start by assembling the blender jar (3), and then place the blender jar (3) on the motor base (6) as described below.

Assembling:

- 1) Put the motor base (6) on a steady and even surface
- 2) Place the rubber seal ring on the blade assembly (4).
- 3) Position the blade assembly (4) on the inside of the blender jar(3).
- 4) Turn it counter-clockwise to lock it tightly into position. **Important:** The blade is sharp. Handle carefully.
- 5) Position the blender jar (3) on the motor base (6) and turn it clockwise to lock it into position.
- 6) Position the lid (2) on the blender jar(3) **Note:** The tail of the lid should be placed on the slot at the top of the handle as per 2-way safety system

2-Way Safety System

- 1) Safety lock on lid :
When lid is removed, the blender will stop operation. When positioning the lid on the blender jar, note that the tab on the lid should be put into the slot on the top of the handle to lock it into position.
- 2) Safety lock between the blender jar assembly and the motor base:
When the blender jar is detached from the motor base, the unit will not operate. Align the arrow on the blender jar with the arrow on the motor base of the unit. This is achieved by turning the blender jar clockwise, until the blender jar snaps into place when the arrows are aligned.
- 3) With the 2-way safety system, it is only possible to operate when both the blender jar and the lid are located in the proper position.



Operating Instructions

- 1) Always place the blender on a flat, clean and non-slippery surface before operating it.
- 2) Open the lid and add all necessary ingredients to the blender jar. Replace the lid and the pouring hole cover.
- 3) For using low speeds (1-5) the 'H' / 'L' button must be recessed, then choose low speeds 1-5. To change to high speeds (6-10) turn unit off, make sure the 'H' / 'L' button is up, then choose speeds 6-10.
Caution: Always first turn unit off, before switching from Hi speeds to Low speeds or low speeds to high speeds.
- 4) To use the pulse button, you must hold to press for operating. The blender will stop when you release the pulse button.
- 5) When the blending is finished, turn the jar anti-clockwise and lift it off the base. Then remove the lid. Pour the ingredients out through the spout.
- 6) Do not operate the blender longer than 2 minutes. After each the 2 minutes session the blender must be allowed to cool down for at least 10 minutes.

Cleaning and Maintenance

- 1) Always unplug the blender from the electrical outlet before cleaning.
- 2) Pour warm water and some drops of washing detergent into the jar.
- 3) Mix the liquid by pressing the pulse button for a short while.
Caution: handle the blade assembly carefully. It is sharp and may cause injury. Do not attempt to remove blades from cutting assembly.

Magic Chef Limited Warranty

This **Magic Chef** product is warranted, to the original purchaser or gift recipient, to be free from any manufacturing defects under normal use and conditions for a period of one (1) year from the date of purchase as shown on retailer's receipt.

The obligation of **Magic Chef** under this warranty shall be limited to repair or replacement (at our option) during the warranty period, of any part that proves to be defective in material or workmanship under normal installation and use. The product is returned to **Magic Chef** or an Authorized Service Center **POSTAGE PREPAID**. A copy of the original receipt along with your name, address and phone number must accompany products returned. Include a description of the defect along with the date you purchased the product.

This warranty shall be invalid if the product is damaged as a result of misuse, abuse, negligence, defacement, destruction, accident, fire or other casualties or alterations in any manner. Improper repair, improper use of electrical voltages or currents, alteration of serial number, maintenance by any person or entity other than our own Service Facility or Center, or any use not in conformity with product instruction, shall render this warranty invalid.

Magic Chef assumes no responsibility for damage resulting from the use of this product in a manner or location other than that for which it was intended.
WARRANTY CONDITIONAL TO NORMAL AND NON-COMMERCIAL USE OF THIS APPLIANCE FOR DOMESTIC USE ONLY.

For the nearest Authorized Service Center, contact:
Magic Chef Customer Service: 1-888-775-0202
or visit our website at www.magicchef-ewave.com

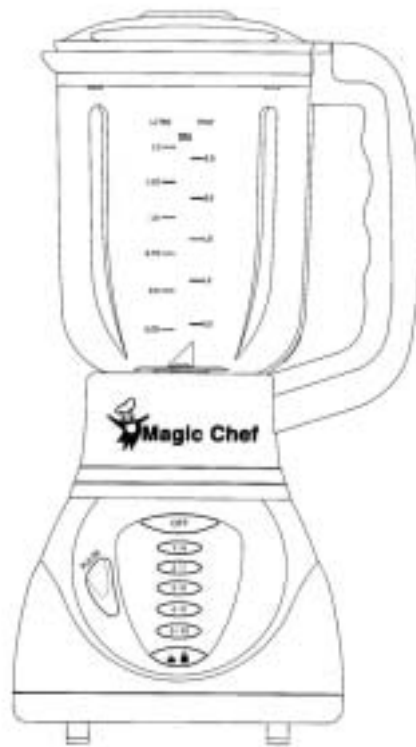
Magic Chef is a trademark of the Maytag Corporation and is used under license to MC Sales & Marketing, Inc. All rights reserved.



Licuada

MCBL5CG

USO DOMÉSTICO EXCLUSIVAMENTE



PRECAUCIÓN:

Antes de usar, sírvase leer y observar todas las advertencias, precauciones e instrucciones de operación.

Tabla de contenidos

Instrucciones de seguridad	----- 13 - 14
Partes y características	----- 15
Para armar la licuadora	----- 16
Sistema de seguridad de dos posiciones	----- 16 - 17
Para usar la licuadora	----- 17
Limpieza y cuidado	----- 18
Garantía	----- 19

¿Qué necesita saber sobre las instrucciones de seguridad?

Las advertencias y las instrucciones de seguridad importantes que aparecen en este manual no cubren todas las condiciones y situaciones que pueden ocurrir. Cuando instale, utilice o realice el mantenimiento del electrodoméstico, utilice el sentido común y opere con precaución y cuidado.

Si tiene alguna duda no dude en contactarse con su proveedor, distribuidor, agente de servicios o fabricante.

Observar los símbolos, leyendas y rótulos de seguridad

ADVERTENCIA

ADVERTENCIA - Peligros o prácticas riesgosas que **PODRÍAN** causar lesiones graves o aun la muerte.

PRECAUCIÓN

PRECAUCIÓN - Peligros o prácticas riesgosas que **PODRÍAN** causar lesiones leves.

MEDIDAS DE SEGURIDAD IMPORTANTES

ADVERTENCIA

Siempre que utilice electrodomésticos asegúrese de observar las precauciones básicas de seguridad, incluyendo las siguientes:

MEDIDAS DE SEGURIDAD IMPORTANTES

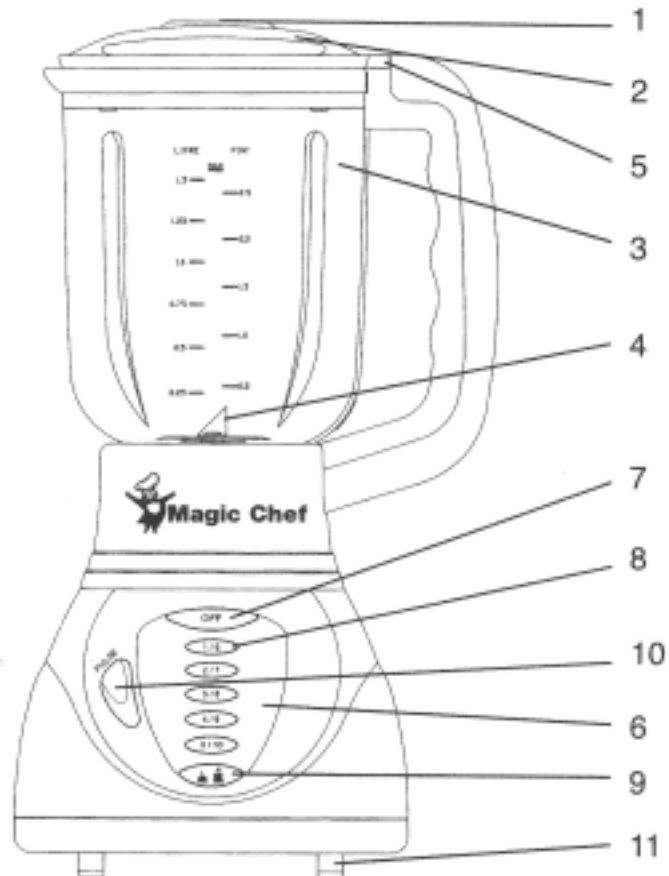
- 1) **Leer todas las instrucciones.**
- 2) Este aparato es para uso doméstico solamente. No utilizar en exteriores.
- 3) No utilizar el electrodoméstico para un uso diferente del indicado.
- 4) Antes de utilizar por primera vez, verificar si la tensión indicada en la base del electrodoméstico coincide con la tensión suministrada en su hogar.
- 5) Para evitar choques eléctricos, no sumerja en agua ni en ningún otro líquido el cable principal, el enchufe o el gabinete del motor.
- 6) No ponga en funcionamiento el aparato antes de verificar que esté armado correctamente.
- 7) Se recomienda supervisar atentamente cuando el electrodoméstico sea utilizado por niños o en presencia de niños.
- 8) No poner en funcionamiento ningún electrodoméstico que tenga el cable o enchufe dañado, si ha advertido un mal funcionamiento, o si el aparato ha sufrido alguna caída o daño. Llevar el aparato a un servicio técnico autorizado para su revisión, reparación o ajuste.

- 9) Evitar el contacto con las partes móviles cuando el aparato esté en funcionamiento.
- 10) No utilizar accesorios no recomendados o vendidos por el fabricante, ya que pueden provocar incendios, golpes de corriente o lesiones a las personas.
- 11) Desenchufar el aparato del tomacorriente cuando no esté en uso o antes de colocar o sacar un accesorio y antes de limpiarlo. Asegúrese de que el aparato se detenga por completo antes de desarmarlo.
- 12) No dejar el cable colgando del borde de la mesa o mesada y evitar el contacto con superficies calientes.
- 13) No colocar el aparato sobre un quemador u horno caliente ni en su proximidad.
- 14) Cuando se procesen líquidos calientes, retirar la parte central de la tapa de dos piezas.
- 15) Las cuchillas son filosas; se deben tratar con cuidado.
- 16) Verificar que la cubierta esté trabada de forma segura en su lugar antes de poner en funcionamiento el electrodoméstico.

PRECAUCIÓN: Este electrodoméstico está equipado con enchufe polarizado (con una pata plana más ancha que la otra) como dispositivo de seguridad para reducir el riesgo de golpes de corriente. Sólo hay una forma de colocar el enchufe en el tomacorriente polarizado. Ésta es una medida de seguridad. Si no puede colocar el enchufe de una forma, intente darlo vuelta. Si a pesar de esto no logra enchufarlo, llame a un electricista autorizado. Nunca utilice el enchufe con un alargue a menos que el enchufe calce perfectamente en el mismo. No modifique el enchufe del aparato o del alargue que se utilice con el mismo. No intente alterar la seguridad del enchufe polarizado.

GUARDE ESTAS INSTRUCCIONES

Partes y características



- 1 - Cubierta del orificio vertedor
- 2 - Tapa
- 3 - Jarra
- 4 - Juego de cuchillas
- 5 - Anillo obturador de goma
- 6 - Base del motor
- 7 - Botón de apagado (OFF)
- 8 - Botones para 10 velocidades
- 9 - Botón de High / Low (alta/baja) velocidad
 - Posición alta - 'H' para velocidad 6 a velocidad 10
 - Posición baja - 'L' para velocidad 1 a velocidad 5
- 10 - Botón pulsador
- 11 - Base de goma antideslizante

Para armar la licuadora

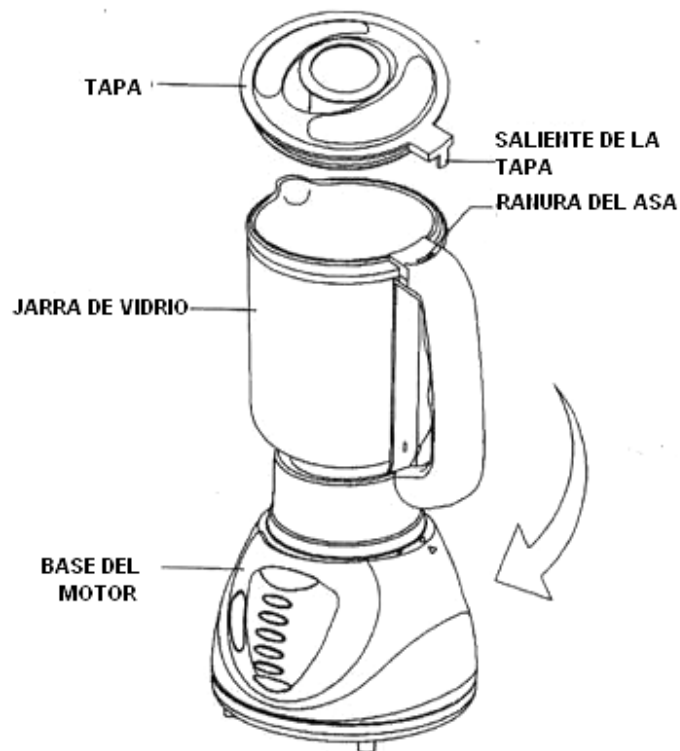
Para utilizar la licuadora se debe empezar por armar la jarra (3) y luego colocar la jarra (3) sobre la base del motor (6) siguiendo las instrucciones a continuación:

Armado:

- 1) Colocar la base del motor (6) sobre una superficie plana y uniforme.
- 2) Colocar el anillo obturador de goma sobre el juego de cuchillas (4).
- 3) Ubicar el juego de cuchillas (4) en el interior de la jarra (3).
- 4) Girar en sentido contrario a las agujas del reloj para que quede trabado en su posición correcta. **Importante:** Las cuchillas son filosas; se deben tratar con cuidado.
- 5) Ubicar la jarra (3) sobre la base del motor (6) y girarla en sentido de las agujas del reloj hasta que trabe en su posición.
- 6) Ponga la tapa (2) sobre la jarra (3). **Nota:** la parte saliente de la tapa debe colocarse sobre la ranura que se encuentra en la parte superior del asa, a modo de sistema de seguridad de 2 posiciones.

Sistema de seguridad de 2 posiciones

- 1) Traba de seguridad en la tapa:
Cuando se retira la tapa, la licuadora se apaga. Al colocar la tapa sobre la jarra, observe que la saliente de la tapa debe calzar sobre la ranura que se encuentra en la parte superior del asa para trabarse en la posición correcta.
- 2) Traba de seguridad entre la jarra de la licuadora y la base del motor:
Cuando la jarra de la licuadora está separada de la base del motor, el artefacto no funciona. Alinear la flecha marcada en la jarra con la flecha marcada en la base del motor. Esto se logra haciendo girar la jarra en el sentido de las agujas del reloj hasta que la jarra trabe, lo que ocurre cuando las flechas están alineadas.
- 3) Con el sistema de seguridad de 2 posiciones, sólo es posible el funcionamiento de la licuadora cuando la jarra y la tapa están situadas en la posición correcta.



Para usar la licuadora

- 1) Siempre ubicar la licuadora sobre una superficie plana, limpia y no resbaladiza antes de ponerla en funcionamiento.
- 2) Abrir la tapa e introducir todos los ingredientes necesarios en la jarra de la licuadora. Colocar la tapa y la cubierta del orificio vertedor en su lugar.
- 3) Para utilizar las velocidades bajas (1-5), el botón 'H' / 'L' debe estar pulsado, luego seleccione velocidades bajas 1-5. Para pasar a velocidades altas (6-10) apague la unidad, asegúrese de que el botón 'H' / 'L' no esté pulsado y luego seleccione una velocidad entre la posición 6 y la posición 10.
Precaución: Siempre apague la unidad antes de cambiar de velocidades altas a velocidades bajas o viceversa.
- 4) Cuando utilice el botón pulsador, manténgalo presionado para que funcione. La licuadora se detendrá al soltar el botón.
- 5) Cuando la operación haya finalizado, girar la jarra en sentido contrario a las agujas del reloj y separarla de la base. Retirar la tapa. Verter los ingredientes por el pico de la jarra.
- 6) No hacer funcionar la licuadora durante más de 2 minutos. Después de cada sesión de 2 minutos de funcionamiento se deberá dejar enfriar la licuadora por lo menos 10 minutos.

Limpieza y cuidado

- 1) Siempre desenchufar la licuadora del tomacorriente antes de limpiarla.
- 2) Verter agua tibia y algunas gotas de líquido limpiador en la jarra.
- 3) Mezclar los líquidos presionando el botón pulsador brevemente.
Precaución: manipular el juego de cuchillas cuidadosamente. Es filoso y puede causar lesiones. No intente extraer las cuchillas del dispositivo.

Garantía limitada de Magic Chef

Se garantiza al comprador original o a la persona que lo reciba como obsequio que el presente producto **Magic Chef** se entrega sin defectos de fabricación y en perfecto estado de funcionamiento por el período de un (1) año a partir de la fecha de compra según se indica en el recibo del minorista.

La obligación de **Magic Chef** en virtud de la presente garantía estará limitada a la reparación o reemplazo (a nuestra opción), durante el período de garantía, de cualquiera de las partes que se comprobare que, en condiciones de instalación y uso normales, no funcionase correctamente por defectos del material o de mano de obra. El producto deberá enviarse por **SERVICIO POSTAL PREPAGO** a **Magic Chef** o a un Centro de Servicio Técnico Autorizado con una copia del recibo original indicando su nombre, domicilio y teléfono. Se ruega incluir una descripción del defecto y la fecha de compra del producto.

La presente garantía no será válida si el producto se hubiese dañado como consecuencia del mal uso, abuso, negligencia, deformación, destrucción, accidente, incendio u otras contingencias fortuitas o se lo hubiese alterado de algún modo. La presente garantía perderá su efecto en caso de reparaciones indebidas, uso con tensión o corriente eléctrica no apropiadas, alteración del número de serie, mantenimiento realizado por personas o entidades que no fueran nuestros propios Centros de Servicio o si el mismo no hubiera sido usado en conformidad con el modo de empleo indicado para el producto.

Magic Chef no asume responsabilidad alguna por daños que resultasen de un modo de empleo o ubicación del producto distinto del indicado para el mismo.
LA PRESENTE GARANTÍA SÓLO ES VÁLIDA PARA EL USO NORMAL Y NO COMERCIAL DEL PRESENTE APARATO DISEÑADO ÚNICAMENTE PARA USO DOMÉSTICO.

Para información acerca de los Centros de Servicio Técnico Autorizados dirigirse al Servicio de Atención al Cliente de **Magic Chef**, teléfono 1-888-775-0202 o visite nuestro sitio en la Web: www.magicchef-ewave.com

Magic Chef es una marca registrada de Maytag Corporation utilizado bajo licencia a MC Sales & Marketing, Inc. Se reservan todos los derechos .

Free Manuals Download Website

<http://myh66.com>

<http://usermanuals.us>

<http://www.somanuals.com>

<http://www.4manuals.cc>

<http://www.manual-lib.com>

<http://www.404manual.com>

<http://www.luxmanual.com>

<http://aubethermostatmanual.com>

Golf course search by state

<http://golfingnear.com>

Email search by domain

<http://emailbydomain.com>

Auto manuals search

<http://auto.somanuals.com>

TV manuals search

<http://tv.somanuals.com>