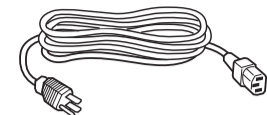
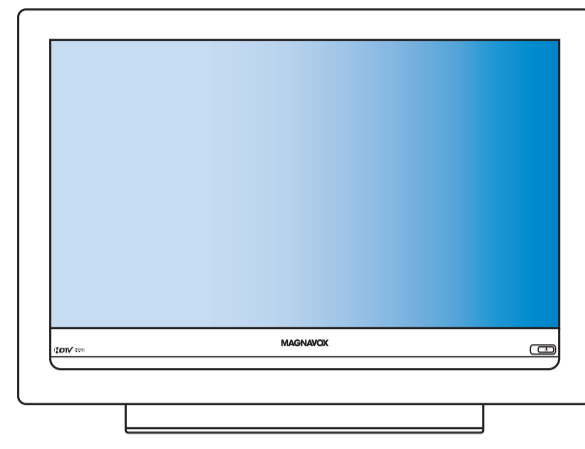


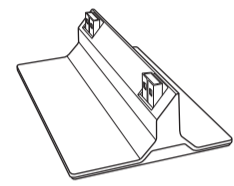
What's in the carton

Qu'est-ce qui est dans la boîte



Power cable
Câble d'alimentation

26MF337B



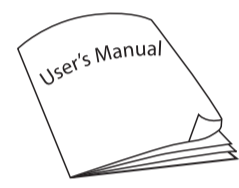
Base assembly
Assemblage de la base



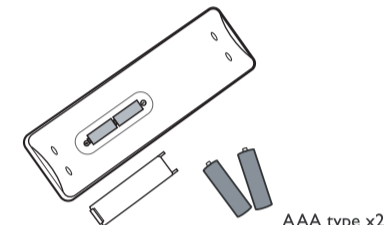
Screws
Vis



Base Cover
Couvercle de la base

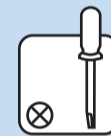
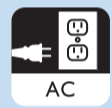


User's Manual & Quick Use Guide Inside!
Manuel de l'utilisateur & Guide d'usage Rapide Inclus!

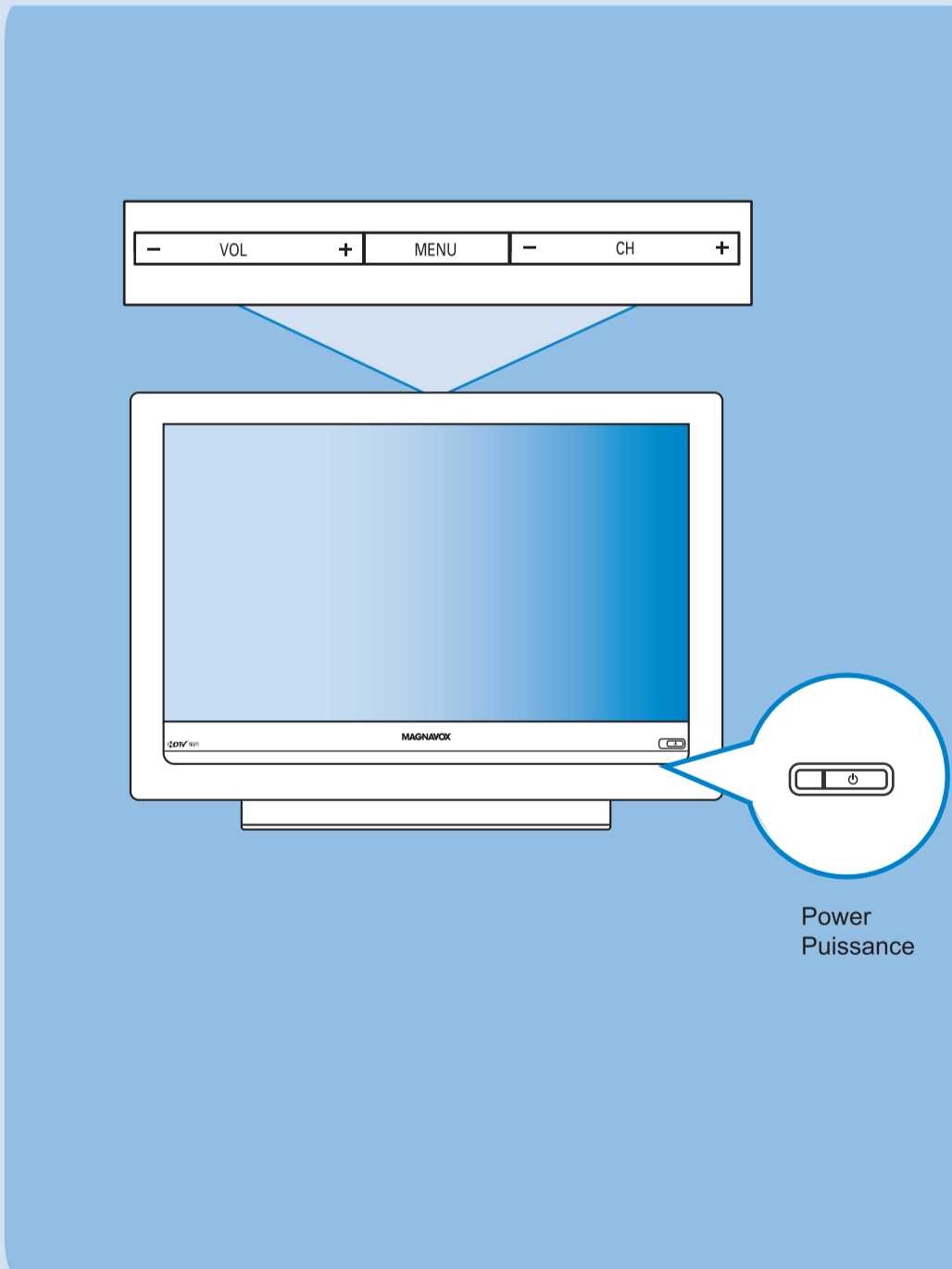


Remote control & Batteries
Télécommande & Piles

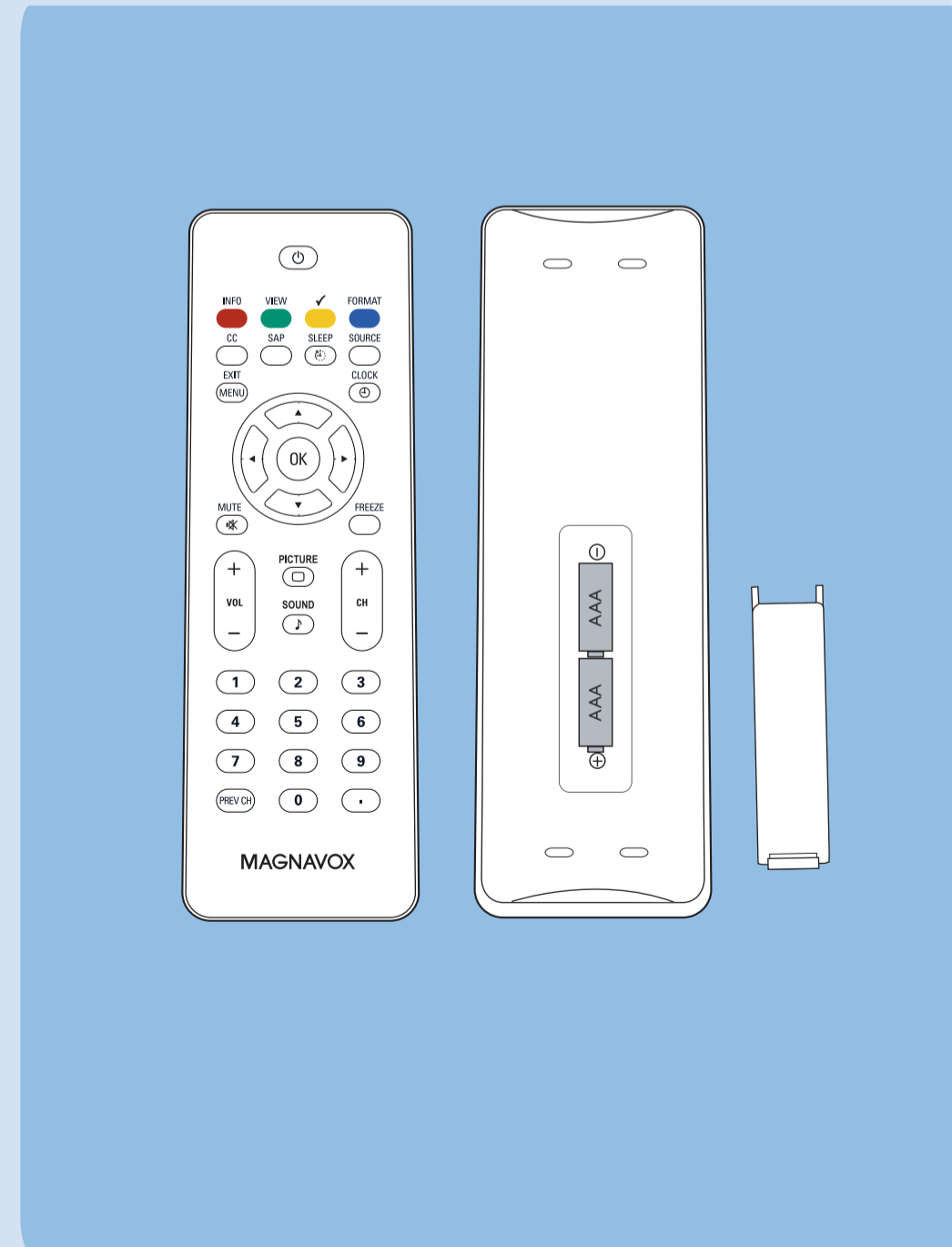
What else you'll need Vous aurez également besoin de



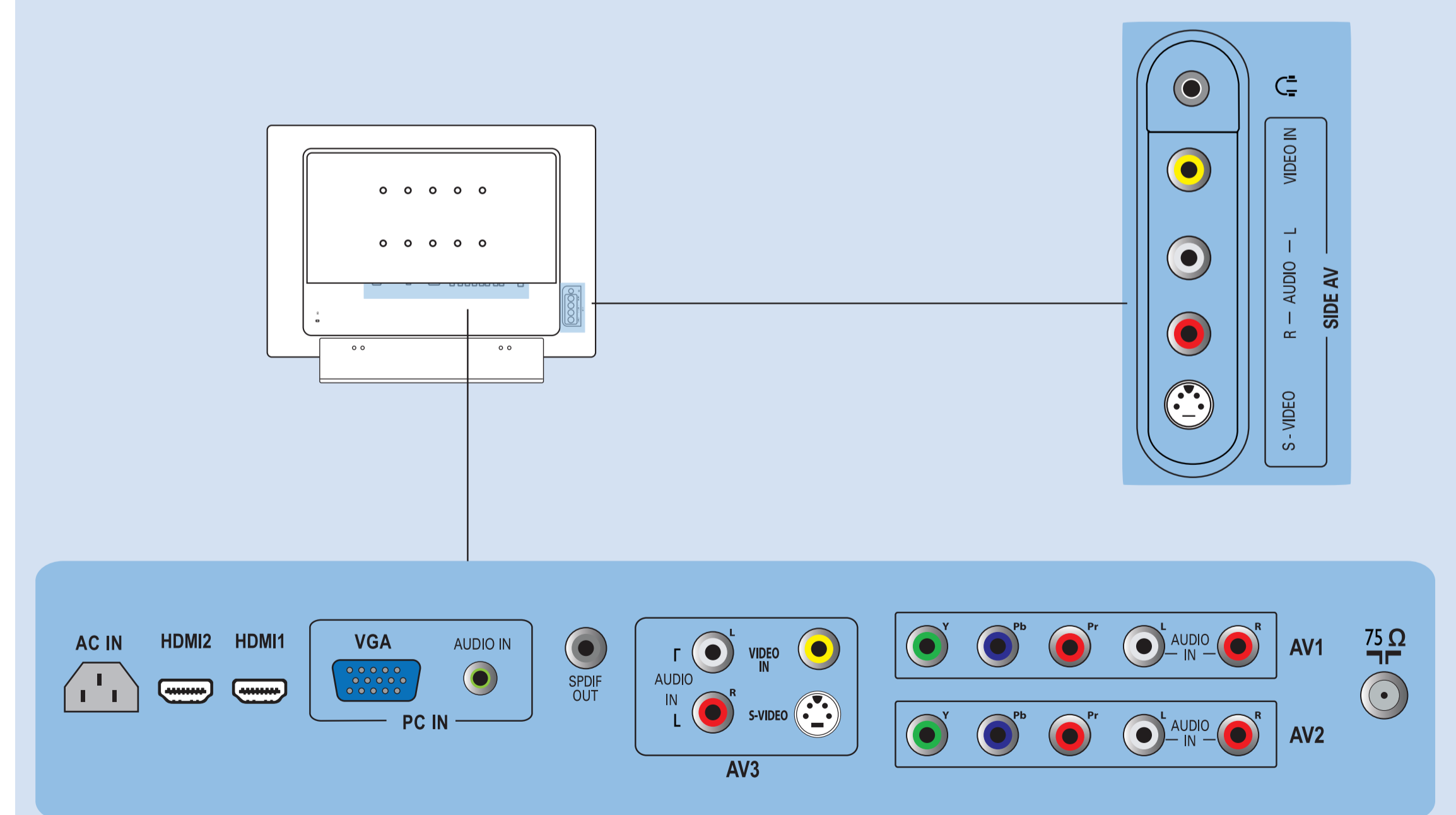
Front view of TV Vue frontale du téléviseur



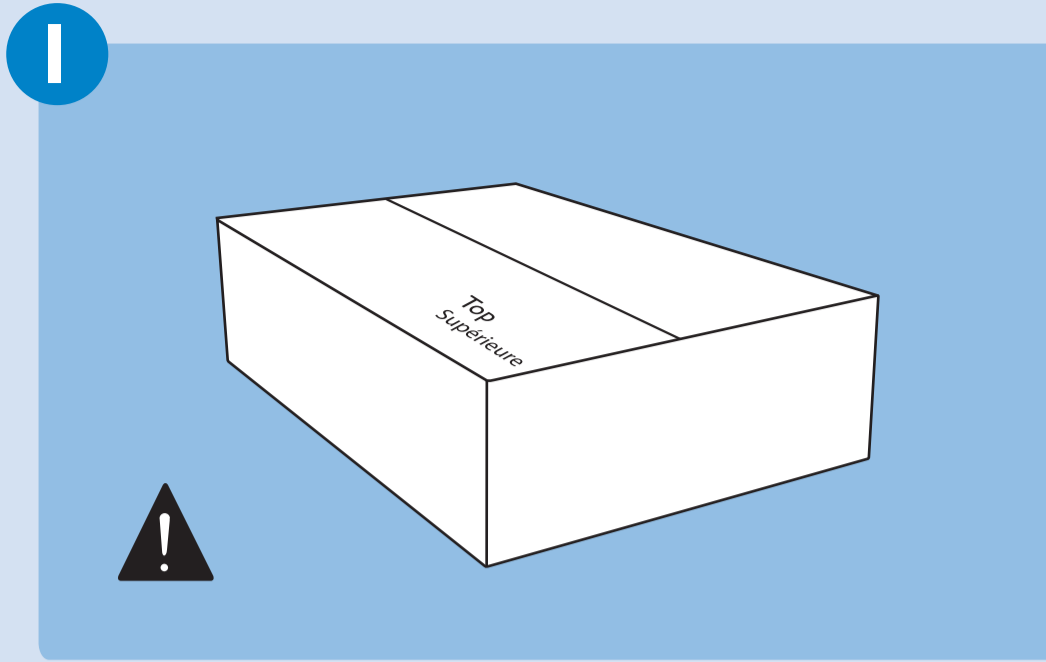
Remote control & Batteries Télécommande & Piles



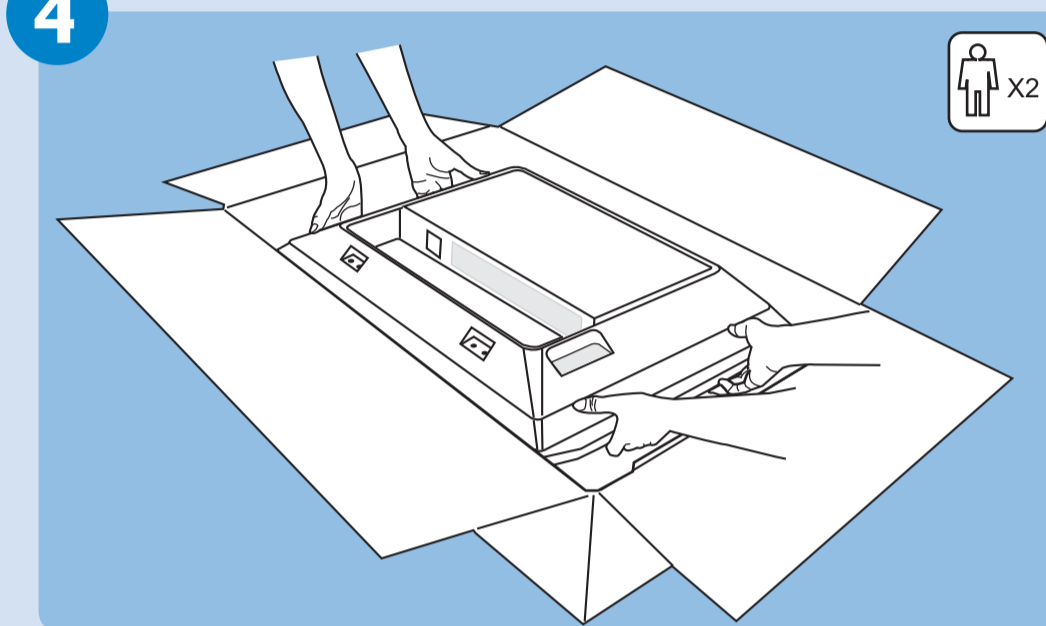
Rear and side connectors Connecteurs arrière et du côté



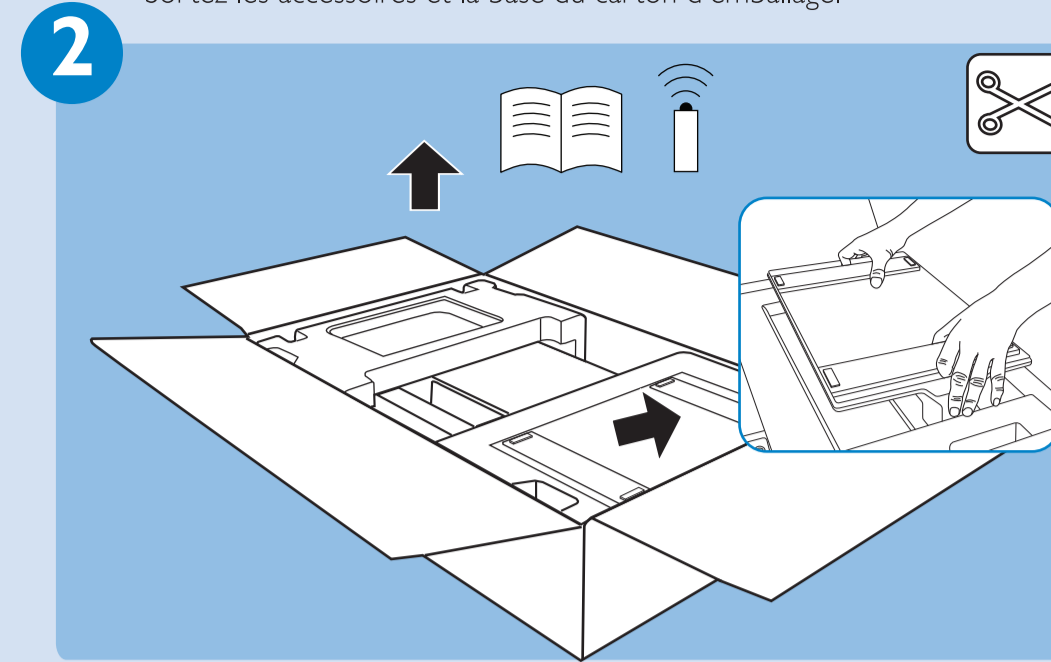
Open the carton.
Ouvrir la boîte.



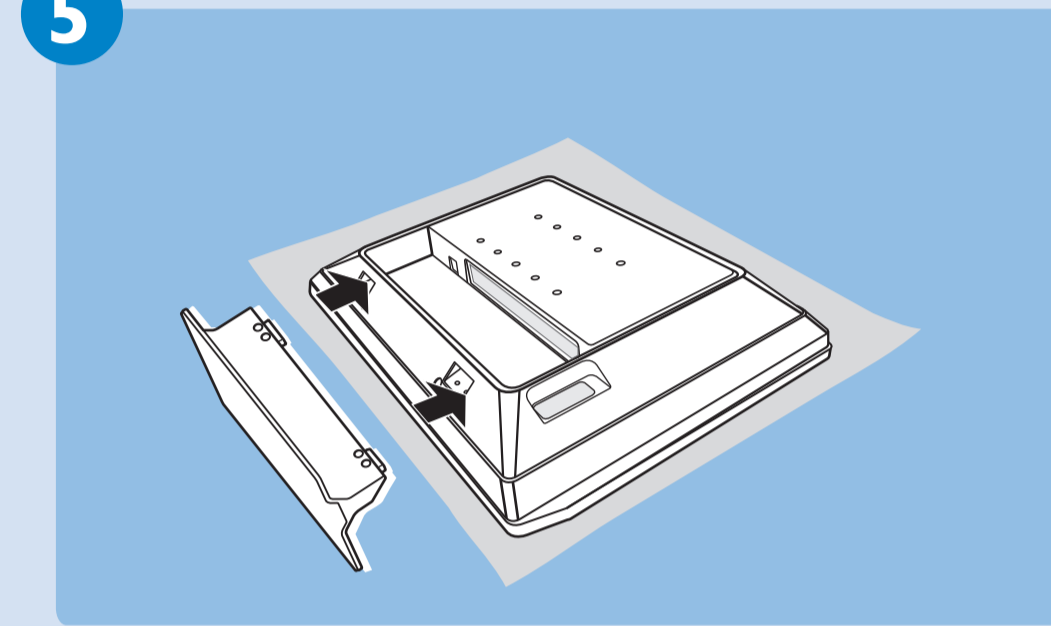
Remove the TV from the carton.
Enlever le téléviseur de la boîte.



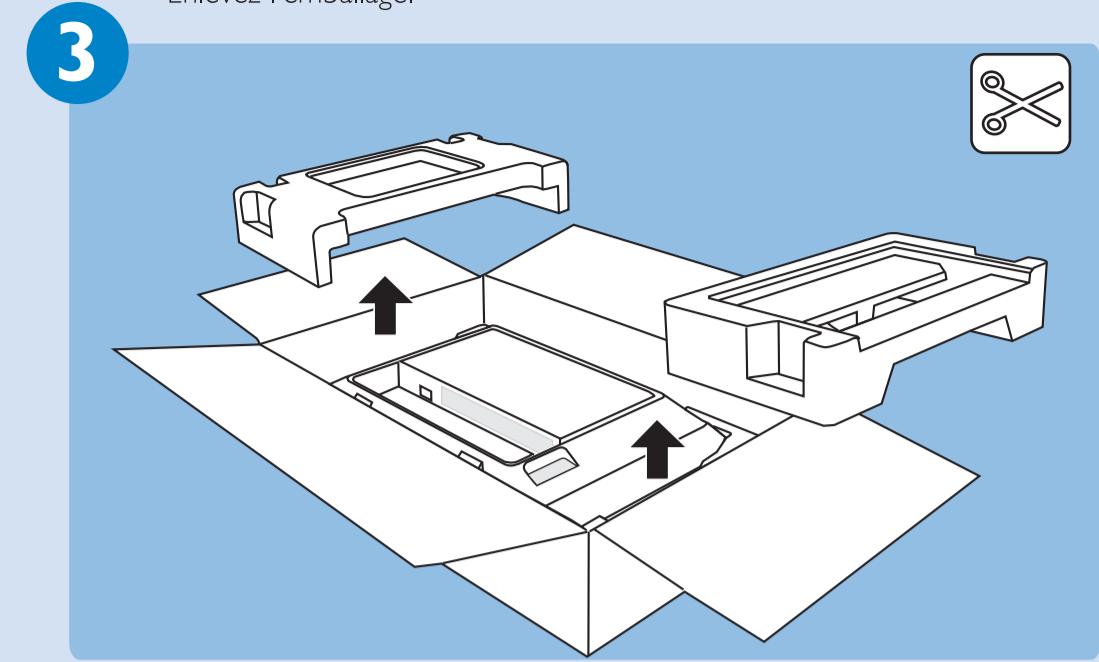
Remove accessories and base from the carton.
Sortez les accessoires et la base du carton d'emballage.



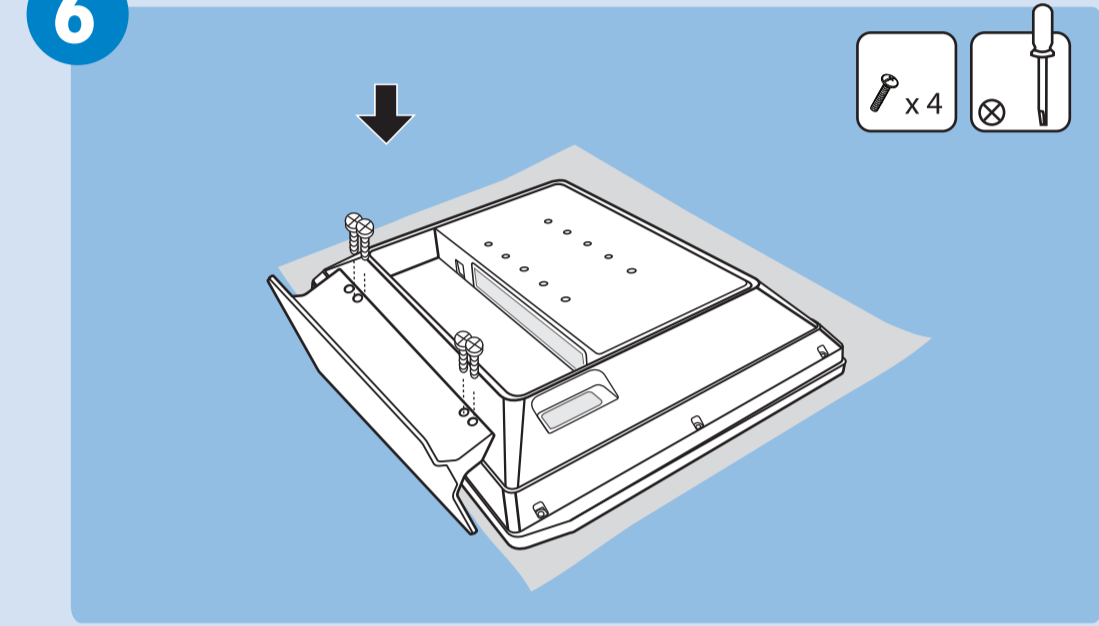
Place the TV on a soft and flat surface to add the base assembly.
Mettez le téléviseur sur une surface plane sécurisée pour assembler le socle.



Remove the packing.
Enlevez l'emballage.



Mount base into TV.
Assembler le socle au téléviseur.



Auto Program

Option 1
 If you are connecting the TV to a High Definition Cable box or Satellite Receiver, you will only need to tune your TV to the input signal source connected. Use the SOURCE button to select your inputs. If you are connecting the TV to a Standard Cable box or Satellite Receiver, tune your TV to channel 3 or 4. Refer to the user manual for additional connections.

Auto Program

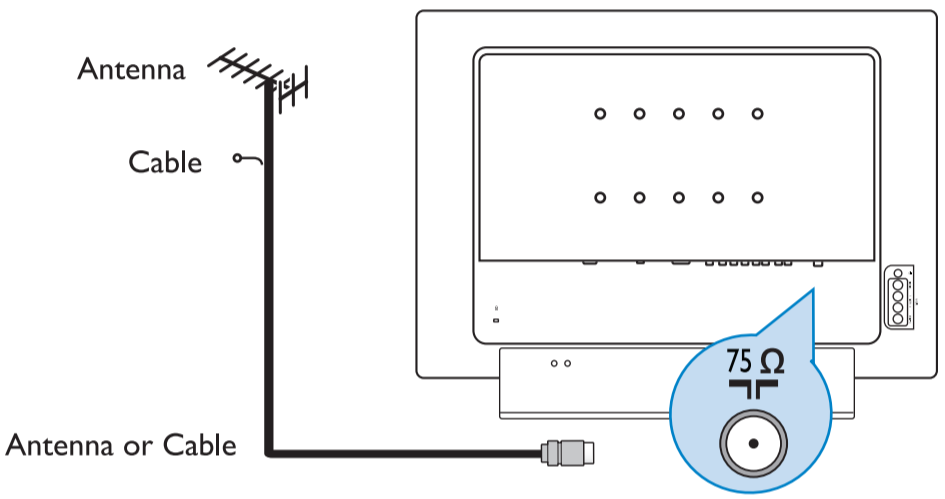
Programmation Automatique

Option 1
 Si vous branchez votre téléviseur sur un décodeur de câble/satellite haute définition, il vous suffira de configurer votre téléviseur sur la source d'entrée correspondante. Utilisez le bouton SOURCE pour sélectionner votre entrée. Si vous branchez le téléviseur sur un décodeur de câble ou de satellite standard, réglez votre téléviseur sur la chaîne 3 ou 4. Référez-vous au manuel de l'utilisateur pour toutes connexions additionnelles.

Programmation auto

Option 2
 If you are connecting your TV to Antenna or Cable signal from the wall outlet, use the 75 Ohm connector on the back of the TV. Run the auto program function to set up the TV for antenna or cable channels available in your area. Auto programming may take up to 20 minutes to complete. Digital channels will take longer than Analog to find and program. Please wait until you see the Auto Programming complete message. The TV will then switch automatically to the first channel found.

Option 2
 Si vous branchez sur votre téléviseur une antenne ou le câble venant d'une prise murale, utilisez le connecteur 75 Ohm situé à l'arrière du téléviseur. Lancez la fonction de programmation automatique pour régler les chaînes câblées ou hertziennes disponibles dans votre région. La programmation automatique peut prendre jusqu'à 20 minutes. Les chaînes numériques sont plus longues à trouver que les chaînes analogiques. Veuillez attendre jusqu'à ce que le message Auto programmation terminée apparaisse. Le téléviseur passe ensuite sur la première chaîne détectée.



Weak Channel Installation

Antenna reception for broadcast channels may vary. If you are having difficulties acquiring weaker signals, we suggest you use Weak Signal Installation feature. Here's how:
 1. In the antenna mode, select a channel from the displayed list of TV channels. Select the "Start" by red button on the remote control. TV set will detect the signal.
 2. The signal strength is continuously displayed and updated as the antenna rotates. When strength is enough to identify, user can store the channel in the channel list by green button on the remote control.

Installation chaîne faible

La qualité de réception des chaînes peut varier. Si vous expérimentez certaines difficultés avec des signaux plus faibles, nous vous suggérons d'utiliser la fonction d'installation de signaux faibles. Voici comment faire :

1. En mode d'antenne, sélectionnez une chaîne à partir de la liste des canaux. Appuyez sur le bouton rouge « Start » sur la télécommande ; le téléviseur détectera le signal.
2. La puissance du signal est constamment affichée et mise à jour durant la rotation de l'antenne : lorsque le signal est suffisamment fort pour être détecté, l'utilisateur peut enregistrer la chaîne dans la liste des canaux en appuyant sur le bouton vert de la télécommande.

The manufacture accepts no liability for damage of improper installation. Any question, please consult your dealer or service center.
 Le fabricant n'assume aucune responsabilité en cas de dommages causés par une mauvaise installation. Pour toute question, veuillez consulter votre revendeur ou votre centre de service.

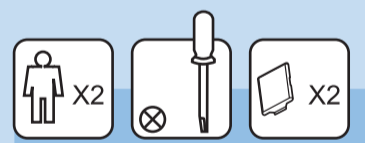
Welcome Bienvenue

Read me Lisez-moi

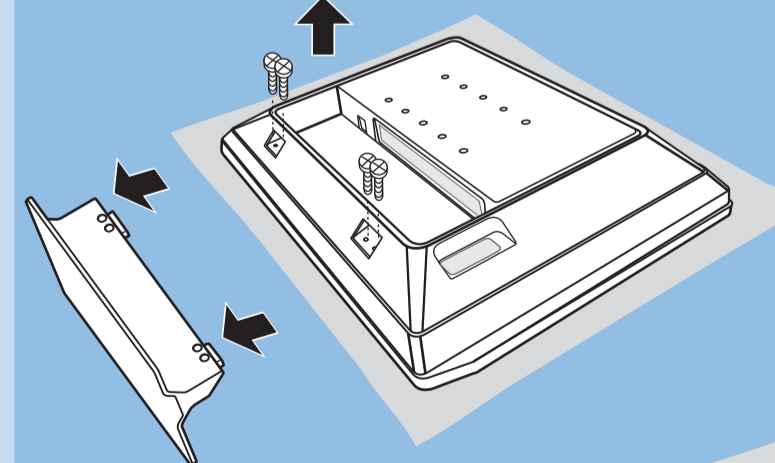
Remove the base assembly for wall mounting / Retirer la base pour le montage mural

When installing the LCDTV on the wall, please consult a professional technician for proper installing. The manufacture accepts no liability for installations not performed by professional technician.

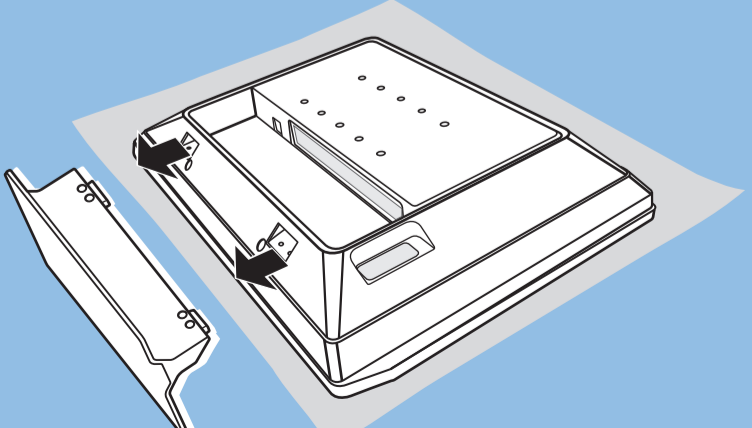
Lorsque vous installez la télévision LCD au mur, veuillez consulter un installation professionnel pour une installation adéquate. Le fabricant décline toute responsabilité dans le cas d'une installation non effectuée par un technicien professionnel.



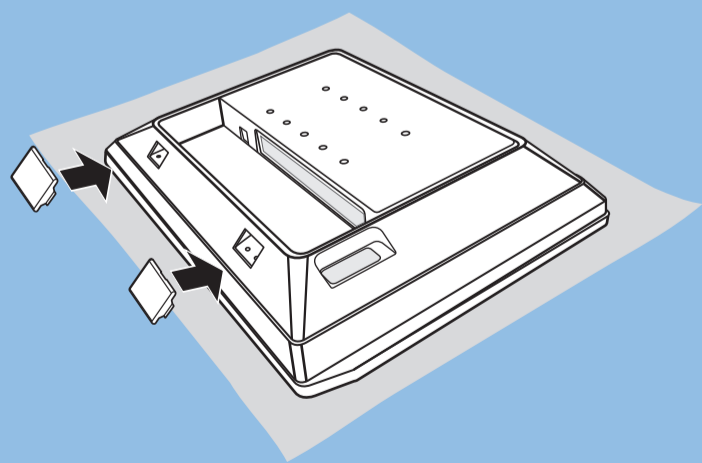
1 Remove base screws.
Retirez les vis de la base.



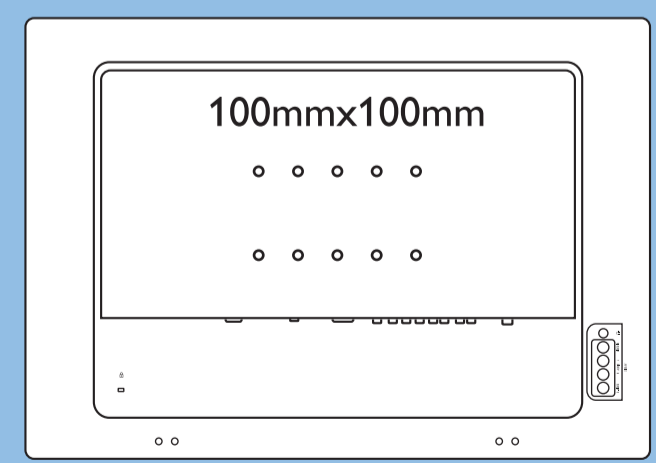
2 Remove the base.
Enlever le socle.



3 Add the base cover to TV.
Ajoutez le couvercle de la base au téléviseur.



4



Metric 6 (10mm) screws are needed for wall mounting (not included).
6 vis de 10 mm (non incluses) sont nécessaires pour le montage mural.

Printed in China
 www.magnovox.com/usupport
 Specifications are subject to change without notice

Free Manuals Download Website

<http://myh66.com>

<http://usermanuals.us>

<http://www.somanuals.com>

<http://www.4manuals.cc>

<http://www.manual-lib.com>

<http://www.404manual.com>

<http://www.luxmanual.com>

<http://aubethermostatmanual.com>

Golf course search by state

<http://golfingnear.com>

Email search by domain

<http://emailbydomain.com>

Auto manuals search

<http://auto.somanuals.com>

TV manuals search

<http://tv.somanuals.com>