

INSTRUCCIONES SOBRE SEGURIDAD – Léelas antes de hacer funcionar el equipo

- Este producto fue diseñado para cumplir con normas rigurosas de calidad y seguridad. No obstante, existen algunas medidas de precaución para la instalación y funcionamiento con las que Ud. debe familiarizarse en particular.
- Lea las instrucciones** - Todas las instrucciones de seguridad y funcionamiento deben leerse antes de hacer funcionar el aparato.
 - Guarde las instrucciones** - Deben guardarse las instrucciones de seguridad y funcionamiento para consultas futuras.
 - Preste atención a las advertencias** - Ud. debe observar todas las advertencias en el aparato y en las instrucciones de funcionamiento.
 - Signa las instrucciones** - Ud. debe seguir todas las instrucciones de funcionamiento y uso.
 - Agua y humedad** - El aparato no debe usarse cerca de agua, por ejemplo, cerca de un baño, lavabo, fregadero, tina para lavar ropa, en un sótano húmedo o cerca de una piscina, etc.
 - Carritos o bastidores** - El aparato sólo debe usarse con un carrito o bastidor recomendado por el fabricante.
 - Montaje en una pared o techo interior** - El aparato sólo debe montarse en una pared o techo interior según las recomendaciones del fabricante.
 - Ventilación** - El aparato debe situarse de tal modo que su ubicación o posición no obstaculice una buena ventilación. Por ejemplo, el aparato no debe situarse en una cama, sofá, alfombra o superficie similar que puede bloquear las aberturas de ventilación; tampoco debe colocarse en muebles embudidos, tal como sería el caso de una estantería para libros o un armario, porque así se podría impedir el flujo de aire por las aberturas de ventilación.
 - Calor** - El aparato debe situarse lejos de fuentes de calor, tales como radiadores, rejillas para calefacción, hornos u otros aparatos (inclusive amplificadores) que puedan producir calor.
 - Fuente de potencia** - El aparato debe conectarse a una fuente de energía únicamente del tipo descrito en las instrucciones de funcionamiento o según lo indicado en el aparato.
 - Protección del cable de potencia** - Los cables de alimentación de energía deben encaminarse de tal modo que nadie pise encima de ellos; también es importante que no estén apretados por artículos colocados contra o encima de ellos. Hay que prestar atención especial a los cables y enchufes, receptáculos y conexiones y al lugar donde éstos salen del aparato.
 - Limpieza** - El aparato sólo debe limpiarse de acuerdo con las recomendaciones del fabricante.
 - Líneas de energía** - Una antena exterior debe situarse lejos de las líneas de energía.
 - Períodos sin uso** - Se debe desenchufar el aparato cuando no se lo usa por un período considerable de tiempo.
 - Entrada de objetos extraños o de líquidos** - Hay que tener cuidado para que ningún objeto caiga dentro y también para que no se derrame ningún líquido dentro de las aberturas de la caja del aparato.
 - Daño que requiere servicio** - El aparato sólo debe ser reparado por un técnico calificado cuando:
 - Se ha dañado el cable de suministro de energía o el enchufe; o
 - Algún objeto hay caído dentro del aparato o se ha derramado algún líquido dentro de mismo; o
 - El aparato ha sido expuesto a lluvia; o
 - El aparato no parece funcionar normalmente o exhibe un cambio marcado en su funcionamiento; o
 - El aparato se ha caído o ha habido daño a su caja.
 - Servicio** - El usuario no debe tratar de reparar el aparato más allá de lo descrito en las instrucciones de funcionamiento. Toda otra reparación o mantenimiento debe dejarse a cargo del personal técnico calificado para tal finalidad.

91/8 EL 4562-3

Bienvenido a la "comunidad" MAGNAVOX!

Estimado Usuario MAGNAVOX: Gracias por habernos concedido su confianza. Usted ha elegido uno de los productos mejor concebidos y fabricados que existen. Le agradecemos su apoyo y haremos cuanto esté en nuestra mano para que esté Ud. contento con lo adquirido durante muchos años. A fin de cuentas, nuestros negocios marchan gracias a Ud.!

Y como miembro de la "comunidad" MAGNAVOX tiene Ud. derecho a variados privilegios y a nuestra incondicional obligación de asegurarle plena satisfacción. Su producto MAGNAVOX está respaldado por la más amplia garantía y una red de servicio excepcional en nuestro ramo. Y lo que es más, su compra le da derecho a recibir información anticipada sobre nuevos e interesantes productos MAGNAVOX, acceso a nuestra red de ventas doméstica para productos y accesorios especiales, aparte de rebajas y descuentos directamente de fábrica en sus futuras adquisiciones de aparatos MAGNAVOX.

Es así como queremos expresar nuestras gracias por su ingreso en la "comunidad" MAGNAVOX. Para empezar a beneficiarse de estas ventajas, no olvide devolvernos la Tarjeta de Registro como propietario MAGNAVOX. Y nuestro mejor deseo es que disfrute de su nueva adquisición.

Atentamente, Robert Minkhorst, Presidente Ejecutivo

Le rogamos seguir cuidadosamente estas tres importantes sugerencias para obtener el máximo de su nueva adquisición

- Devuelva dentro de 10 días su tarjeta de registro de propietario**
- Conozca estos símbolos de seguridad**
- Leaase cuidadosamente las instrucciones de manejo**

AVISO

NEVER DE COVER ELECTRICAL PARTS

Never cover electrical parts of this product. Do not touch or tamper with any parts or electrical parts. Power should be disconnected before any adjustment.

Un "relámpago" indica material no aislado dentro del aparato que al contacto puede producir un choque eléctrico. Para seguridad de todos no se retire la cubierta correspondiente.

El signo de admiración llama la atención sobre características que deben leerse cuidadosamente en la literatura adjunta para evitar problemas de manejo y mantenimiento.

INSTRUCIONES

La información en este manual le permitirá gozar de todas las ventajas que ofrecen las numerosas características de su aparato, asegurándole años de funcionamiento seguro e impecable. No se las pierda! Lea hoy mismo las instrucciones adjuntas, los consejos de seguridad y la información de garantía.

PRECAUCIONES

- Instalación**
- No exponga el reproductor, las pilas ni los discos a la lluvia, humedad, polvo y suciedad, y evite el exceso de calor producido por radiadores o luz solar -por ejemplo, en el interior de un coche aparcado al sol.
 - La lente puede empañarse si el reproductor se somete a un cambio de temperatura ambiente. En tal caso no será posible la reproducción de un CD. En lugar de limpiar la lente, espere a que la unidad se adapte a la nueva temperatura.

Cuando se usen los auriculares

Protección del oído

- No ponga los auriculares a un volumen muy alto. Especialistas del oído aconsejan no escuchar durante mucho tiempo a través de auriculares.
- Si se nota un campanilleo en los oídos, baje el volumen o interrumpa la escucha.

Protección en el tráfico

- No se use los auriculares cuando al conducir un vehículo, pues puede ser peligroso para el tráfico y además no está permitido en muchos países.
- Pon mucho cuidado o deja de escuchar temporalmente en aquellos lugares donde el tráfico sea muy denso y peligroso.
- Aun cuando los auriculares sean de un tipo abierto, no se ajuste el volumen tan alto que impida oír lo que ocurre alrededor.

Mantenimiento

- No limpie nunca la lente (véase fig. 12).
- Limpie el reproductor de CD con un paño suave ligeramente humedecido. No utilice productos de limpieza, ya que podrían dañar el acabado de la unidad.
- Las partes mecánicas del reproductor están provistas de cojinetes autolubrificantes, por lo que no es necesario engrasarlas.
- Sostenga siempre los discos por los bordes, y devuélvalos a su caja inmediatamente después de utilizarlos.
- Para limpiar el disco, pase un paño suave -en sentido radial desde el centro hacia afuera (véase fig. 13). El uso de productos de limpieza puede ocasionar daños en el disco.

El aparato cumple las normas FCC, Parte 15 y 21 CFR 1040.10.

AVISO	ATENCIÓN
Para reducir el riesgo de fuego o sacudida eléctrica, no exponga el aparato a la lluvia o humedad.	El uso de mandos o ajustes o la ejecución de métodos que no sean los aquí descritos puede ocasionar peligro de exposición a radiación.

FUNCIONAMIENTO

véase figs. 1-7

PHONES/ LINE OUT	<ul style="list-style-type: none"> conecte los auriculares (16-32 ohmios / clavija estéreo de 3,5 mm), o bien utilice esta toma como salida de CD a través del equipo de HiFi o radio del automóvil (en este caso, el volumen del reproductor de CD deberá fijarse entre 6 y 8)
OPEN	<ul style="list-style-type: none"> pulse este botón para abrir el compartimento de disco inserte un CD con la etiqueta hacia arriba presione suavemente el centro del disco para que ajuste perfectamente cierre el compartimento presionando en la parte izquierda hasta oír el enganche de la tapa
VOLUME	<ul style="list-style-type: none"> sirve para ajustar el volumen
▶	<ul style="list-style-type: none"> pulse este botón ▶ para dar comienzo a la reproducción del CD AL AZAR: durante la reproducción de CD, pulse ▶ para escuchar todas las pistas repetidamente en un orden aleatorio. Para recuperar la reproducción normal, vuelva a pulsar el botón ▶
◀◀	<ul style="list-style-type: none"> durante la reproducción de CD: pulse ◀◀ una o más veces para seleccionar el comienzo de la pista anterior/a anteriores desde la posición de parada: primero pulse ◀◀ una/varias veces para seleccionar el comienzo de la pista actual/anteriores, y luego pulse ▶ para dar comienzo a la reproducción del disco
▶▶	<ul style="list-style-type: none"> durante la reproducción de CD: pulse ▶▶ una o más veces para seleccionar el comienzo de la siguiente pista o posteriores desde la posición de parada: primero pulse ▶▶ una/varias veces para seleccionar el comienzo de la(s) siguiente(s) pista(s), y luego pulse ▶▶ para dar comienzo a la reproducción del disco
■	<ul style="list-style-type: none"> pulse ■ para detener la reproducción del CD pulse de nuevo ■ para desconectar el reproductor deslice el interruptor hacia la derecha para desactivar todos los botones (excepto OPEN) - la unidad quedará protegida contra la manipulación accidental de los botones durante su transporte
HOLD	
DBB	<ul style="list-style-type: none"> deslice el interruptor hacia la derecha para aumentar el nivel de graves

Indicación en pantalla: reproducción al azar (SHUFFLE) y bloqueo (HOLD) NÚMERO TOTAL DE PISTAS en posición de parada PISTA ACTUAL durante la reproducción del disco

ALIMENTACION

Adaptador de red MAGNAVOX SBC 6608 véase fig. 8

- Asegúrese de que el voltaje local se corresponde con el del adaptador (6V/400mA de CC, positivo a centro).
- Conecte el adaptador a la toma **6 V DC** del reproductor y al enchufe mural.
- Desconecte el adaptador de CA siempre que no se esté haciendo uso de él.

Pilas alcalinas, tipo R6, UM3 o AA véase fig. 9

- Extraiga el portapilas del compartimento e inserte cuatro pilas alcalinas (tipo R6, UM3 o AA) respetando la polaridad (+/-) indicada.
- Vuelva a introducir el portapilas en el compartimento. Tiempo de reproducción: aprox. 10 horas
- Retire las pilas cuando se agoten o cuando no vaya a utilizar el reproductor durante un largo período de tiempo.

USO EN EL COCHE

véase figs. 10-11

Juego de accesorios para automóvil MAGNAVOX SBC 3557

- Busque en el vehículo un sitio seguro para el reproductor de CD. Habrá de ser una superficie estable, horizontal y sin vibraciones que no entrafie ningún peligro ni estorbe al conductor o acompañantes.
 - Conecte la clavija DC del convertidor (6V/500mA DC, polo positivo a patilla central, sólo vehículos con batería de 12V y masa negativa) a la toma **6VDC** del reproductor.
 - A continuación conecte el transformador al porta-encendedor. Si es necesario, limpie la toma del encendedor para disponer de un adecuado contacto eléctrico.
 - Reduzca el volumen y desactive la función "auto-reverse" de la radio (si dispone de ella).
 - Conecte la clavija del adaptador de cassette a la salida **PHONES/LINE OUT** del reproductor de CD.
 - Inserte cuidadosamente la cinta en el radio-casete.
 - Asegúrese de que el cable no le molesta durante la conducción.
 - Ponga en marcha el reproductor de CD, eleve el volumen entre 6 y 8 y luego ajústelo con los mandos del radio-casete.
- Para extraer la cinta, pulse la tecla de expulsión del reproductor de cassette.
 - Desconecte el convertidor siempre que no utilice el reproductor de CD.

Observaciones:

- No quite la película protectora del cabezal metálico del adaptador de cassette.
- Si la radio está provista de entrada de línea (LINE IN), es preferible utilizar dicha entrada para la conexión de la radio en lugar del adaptador de cassette. Conecte el cable de señal PHILIPS SEC 1095 (opcional) a la entrada LINE IN y a la toma de auriculares (PHONES/LINE OUT) del reproductor.

DETECCION DE ANOMALIAS

Si adoptando las siguientes medidas no consigue resolver el problema, consulte a su distribuidor o servicio técnico. No intente reparar el equipo por su cuenta, o de lo contrario quedará anulada la garantía.

Problema	Posible causa	Solución
La unidad no se enciende	<p>Pilas</p> <ul style="list-style-type: none"> Faltan las pilas o están mal colocadas Se han puesto pilas o acumulador nuevos Pilas o acumulador descargados Contactos de pila o acumulador sucios <p>Adaptador de CA</p> <ul style="list-style-type: none"> Conexiones sueltas <p>En el automóvil</p> <ul style="list-style-type: none"> El convertidor de CC sólo funciona con el contacto encendido 	<p>Pilas</p> <ul style="list-style-type: none"> Insérte las correctamente Pulse el botón ▶ Sustituya el acumulador Límpielos con un paño suave sin hilachas <p>Adaptador de CA</p> <ul style="list-style-type: none"> Conecte debidamente el adaptador <p>En el automóvil</p> <ul style="list-style-type: none"> Insérte pilas y desconecte el convertidor de voltaje
La reproducción del disco se interrumpe o no comienza	<ul style="list-style-type: none"> La tapa está mal cerrada Función HOLD activada Condensación de la humedad No se ha insertado disco o se ha hecho mal El disco está rayado El disco está sucio 	<ul style="list-style-type: none"> Cierre bien la tapa Desactive la Traslade el reproductor a un lugar cálido hasta que se evapore la humedad Insérte un disco con la etiqueta hacia arriba Utilice otro disco Límpielo con un paño fino y sin hilachas
Ausencia o deficiencias de sonido	<ul style="list-style-type: none"> Conexiones sueltas o defectuosas No se ha girado el mando de volumen Auriculares mal colocados Clavija de auriculares sucia Campo electromagnético intenso cerca de la radio 	<ul style="list-style-type: none"> Compruebe las conexiones Gire el mando de volumen Observe las indicaciones L (izda.) y D (dcha.) Limpie la clavija Busque otra ubicación o cambie las conexiones
Zumbido o ruido	<ul style="list-style-type: none"> En el automóvil Entrada inadecuada de la radio 	<ul style="list-style-type: none"> En el automóvil Elieve entre 6 y 8 el volumen del reproductor En el automóvil Utilice una casete adaptadora

Magnavox Portable Compact Disc One Year Carry-In Exchange

One Year Coverage
For one year from the date of purchase, your Portable Compact Disc will be replaced with a new, renewed or comparable product (whichever is deemed necessary) if it becomes defective or inoperative. This is done without charge to you. Replacement products are warranted for the balance of the warranty period.

Who is Protected? ... Where?
This warranty is available in all countries where this product is officially distributed by Philips Consumer Electronics Company. In countries where Philips does not distribute this product, the local Philips service organization will also attempt to provide service (although there may be a delay if the appropriate spare parts and technical manual are not ready).

What the Purchaser Must Do
Before you request exchange, check your operating instruction booklet. A slight adjustment of the customer controls discussed in your instruction booklet may save you exchange.

This warranty does not cover commercial use, rental agreements, shipping damage, misuse or failure due to lack of normal care.

For product purchased in the U.S.A., Puerto Rico or the Virgin Islands
If you require exchange during the warranty period, you must take your portable product to the dealer from whom it was purchased, or carefully pack the product and ship it by prepaid transportation with proof of the purchase date to the Small Product Service Center*, as listed below.

IN THE U.S.A., PUERTO RICO OR THE VIRGIN ISLANDS, ALL IMPLIED WARRANTIES INCLUDING IMPLIED WARRANTIES OF MERCHANTABILITY AND FITNESS FOR A PARTICULAR PURPOSE, ARE LIMITED IN DURATION TO THE DURATION OF THIS EXPRESS WARRANTY. Some states do not allow limitations on how long an implied warranty lasts, so the above limitation may not apply to you.

This warranty gives you specific legal rights, and you may have other rights which vary from state to state.

For product purchased in Canada
Replacement product can be arranged through your dealer who will advise of the nearest repair centre. To obtain warranty exchange, the product must be delivered (carried-in) to a Philips Consumer Service Centre (listed below), Philips Self-Servicing Dealer or Authorized Service Depot.

All that's required to validate your original factory warranty for pro-ducts you purchase is to present your bill of sale as proof of purchase.

IN CANADA, THIS WARRANTY APPLIES ONLY TO THE NORMAL SERVICE AREA OF A PHILIPS CONSUMER SERVICE CENTRE, PHILIPS SELF-SERVICING DEALER OR AUTHORIZED SERVICE DEPOT. BEYOND THIS AREA, TRAVEL TIME OR EXPENSE IS THE OWNER'S RESPONSIBILITY.

Lecteur de CD portable Magnavox - Remplacement dans un an -

Garantie d'un an
Pendant la période de un an qui suit la date de l'achat, votre Produit portatif sera remplacé par un produit nouveau, rénové ou comparable (i suivant ce qui sera jugé nécessaire), s'il fonctionne mal ou s'il devient inopérant. Ce remplacement est à titre gratuit. Les produits de rechange sont garantis pendant le reste de la période de garantie.

Qui est protégé ? Où ?
Ce service est offert dans tous les pays où ce produit est officiellement distribué par Philips Consumer Electronics Company. Dans les pays où Philips ne distribue pas ce produit, l'organisation locale de réparations Philips essaiera de fournir ce service (il peut y avoir un délai si les pièces détachées et les manuels techniques appropriés ne sont pas disponibles).

Ce que doit faire l'acheteur
Avant de demander un échange, vérifiez votre manuel d'instructions. Un simple réglage des contrôles discutés dans votre manuel peut vous éviter d'avoir à procéder à un échange. Cette garantie ne couvre pas l'utilisation commerciale, les locations, les dommages en cours de transport, l'installation incorrecte ou le non-fonctionnement causé par manque d'entretien ordinaire.

Pour les produits achetés aux Etats-Unis, à Puerto Rico et dans les Iles Vierges:
S'il est nécessaire de procéder à un échange pendant la période de garantie, il faut apporter le produit portable au magasin où vous l'avez acheté ou l'emballer soigneusement et l'envoyer poste payée avec preuve de date d'achat à l'adresse du "Small Product Service Center" ci-dessous.
AUX ETATS UNIS, A PUERTO RICO ET AUX ILES VIERGES, TOUTES LES GARANTIES TACITES Y-COMPRIS LES GARANTIES TACITES QUE CES PRODUITS SONT VENDABLES ET APPROPRIES POUR DES BUTS PARTICULIERS SONT LIMITEES DANS LE TEMPS A LA DUREE DE LA GARANTIE EXPRESSE. Certains états ne permettent pas de limiter la durée d'une garantie tacite, les limites ci-dessus ne s'appliquent donc peut-être pas à vous.

Cette garantie vous donne des droits légaux spécifiques et vous pouvez bénéficier d'autres droits qui varient d'un état à l'autre.

Pour les produits achetés au Canada:
Le remplacement du produit peut être organisé par l'intermédiaire de votre marchand qui vous dira où se trouve le centre de réparations le plus proche. Pour obtenir un échange sous garantie, le produit doit être apporté à un "Philips Consumer Service Center", un "Philips Self-Servicing Dealer" (Dépôt Réparations Autorisées) ou un "Authorized Service Depot" (Dépôt Réparations Autorisées).

Pour valider votre garantie d'usine d'origine pour les produits achetés il suffit que vous présentiez votre reçu de vente comme preuve d'achat.
AU CANADA CETTE GARANTIE NE S'APPLIQUE QU'AUX REPARATIONS NORMALES D'UN "PHILIPS CONSUMER SERVICE CENTER", UN "PHILIPS SELF-SERVICING DEALER" OU UN "AUTHORIZED SERVICE DEPOT". EN DEHORS DE CECI, TEMPS ET DEPENSES DE VOYAGE SONT A LA CHARGE DU PROPRIETAIRE.

Lector portátil de CD Magnavox - Cambio dentro de un año -

Cobertura de un año
Dentro del año desde la fecha de compra, su producto portátil podrá ser reemplazado con un producto similar o nuevo (lo que sea necesario) si se descubre que es defectuoso o que no funciona. Esto no le ocasionará ningún gasto adicional. Los productos de repuesto están garantizados por el tiempo restante de la garantía original.

¿Quién está protegido?...¿Dónde?
Este servicio está disponible en todos los países donde Philips Consumer Electronics Company distribuye oficialmente el producto. En los países en los que éste no sea el caso, la organización local de servicio Philips intentará ofrecer los servicios necesarios (aunque pueden retrasarse debido a la falta de piezas de repuesto o del manual técnico).

Lo que debe hacer el comprador
Antes de solicitar un cambio, consulte su folleto de instrucciones de funcionamiento. En él puede que encuentre un pequeño ajuste en los controles que le evite la reclamación. Esta garantía no cubre el uso comercial del producto, con- tratos de alquiler, daños debidos al transporte, uso indebido o averías debidas a falta de cuidado en su uso diario.

Para los productos adquiridos en los E.E.U.U., Puerto Rico y las Islas Virgenes:
Si necesita realizar un cambio durante el período de garantía, usted debe llevar el producto al distribuidor donde lo compró o embalarlo cuidadosamente y enviarlo con el pago anticipado del transporte y el recibo de compra al Small Products Service Center* a la dirección que se ofrece más adelante.
EN LOS E.E.U.U., PUERTO RICO Y LAS ISLAS VIRGENES, TODAS LAS GARANTIAS IMPLICITAS, INCLUIDAS LAS DE COMERCIABILIDAD E IDONEIDAD PARA UN PROPOSITO DETERMINADO, ESTAN LIMITADAS AL PERIODO DE ESTA GARANTIA EXPRESA. Algunos estados no permiten limitaciones en el período de tiempo en el que las garantías implícitas están vigentes, por lo que puede que las limitaciones anteriormente expuestas no le afecten.

Esta garantía le ofrece derechos legales específicos y puede que tenga usted otros derechos adicionales dependiendo del estado en el que vive.

Para los productos adquiridos en Canadá:
Usted puede obtener los productos de repuesto por medio de su distribuidor, que le informará del centro de reparación más cercano a su domicilio. Para conseguir una devolución con garantía, los productos deben ser enviados (o llevados) a uno de los Philips Consumer Service Centre (sus direcciones se ofrecen más adelante), a un distribuidor independiente de productos Philips o a un taller de reparaciones autorizado.

Para validar la garantía original de fábrica sólo necesita presentar su recibo de compra.

EN CANADA, ESTA GARANTIA SE APLICA SOLO A LA ZONA NORMAL DE SERVICIO DE LOS PHILIPS CONSUMER SERVICE CENTRE, DE LOS DISTRIBUIDORES INDEPENDIENTES DE LOS PRODUCTOS PHILIPS O DE LOS TALLERES DE REPARACIONES AUTORIZADOS. FUERA DE ESTA ZONA, EL TIEMPO Y LOS GASTOS DE DESPLAZAMIENTO SON RESPONSABILIDAD DEL COMPRADOR. Manuals Search And Download.

HOW TO EXCHANGE YOUR PORTABLE PRODUCT AFTER THE ONE YEAR WARRANTY EXPIRES

Out-of-warranty exchange can be obtained at a nominal cost for replacement and handling under the following arrangements:

<p>FOR PRODUCT PURCHASED IN THE U.S.A., PUERTO RICO OR THE VIRGIN ISLANDS</p> <ol style="list-style-type: none"> Contact the Philips Service Company office (☎ 800/851-8885) to obtain the cost for out-of-warranty exchange for your product. Please know your model number before you call. Pack your product securely in a suitable container and ship by UPS (for proof of delivery). Ship your products to: *Small Product Service Center Philips Service Company 907 Snapps Ferry Road, Plant 2, Building 6 Greenville, Tennessee TN 37743 	<p>FOR PRODUCT PURCHASED IN CANADA</p> <ol style="list-style-type: none"> Call the nearest Canadian Philips Consumer Service Centre (listed below) to obtain the cost for out-of-warranty exchange for your product. Please know your model number before you call. Pack your product securely in a suitable container and ship by UPS (for proof of delivery). Mail your product to the nearest Canadian Philips Service Centre (listed below).
---	--

CANADIAN PHILIPS CONSUMER SERVICE CENTRES		
<p>TORONTO</p> <p>601 Milner Avenue Scarborough, Ontario M1B 1M8 ☎ (416) 754-6064 or 292-5161 Fax ☎ (416) 754-6290</p>	<p>MONTRÉAL</p> <p>5930 Côte de Liesse Montréal, Québec H4T 1E1 ☎ (514) 342-9180 Fax ☎ (514) 342-9372</p>	<p>VANCOUVER</p> <p>3695 Grandview Highway Vancouver, B.C. V5M 2G7 ☎ (604) 435-4411 Fax ☎ (604) 435-9911</p>

When your product is received, it will be replaced by a renewed (or comparable) product which meets Philips' high quality standards and shipped back to you by prepaid transportation.

EL 4967E001 94/11

COMMENT ECHANGER VOTRE PRODUIT PORTATIF APRES EXPIRATION DE LA GARANTIE D'UN AN.

Un échange après garantie peut se faire pour un prix modique couvrant le remplacement et la manutention d'après les modalités suivantes :

<p>POUR LES PRODUITS ACHETES AUX U.S.A., A PUERTO RICO ET AUX ILES VIERGES :</p> <ol style="list-style-type: none"> Appelez le "Philips Service Company Office" (téléphone 800/851-8885) pour que l'on vous donne le prix de l'échange hors-garantie pour votre produit. Veuillez avoir le numéro du modèle en votre possession avant d'appeler. Emballer soigneusement votre produit dans un conteneur approprié et envoyez-le par UPS (pour preuve de livraison). Expédiez votre produit à : *Small Product Service Center Philips Service Company 907 Snapps Ferry Road, Plant 2, Building 6 Greenville, Tennessee TN 37743 	<p>POUR LES PRODUITS ACHETES AU CANADA</p> <ol style="list-style-type: none"> Appelez le "Canadian Philips Consumer Service Center" le plus proche (liste ci-dessous) pour que l'on vous donne le prix de l'échange hors-garantie pour votre produit. Veuillez avoir le numéro du modèle en votre possession avant d'appeler. Emballer soigneusement votre produit dans un conteneur approprié à l'expédition. Envoyez votre produit au "Canadian Philips Consumer Service Center" le plus proche (liste ci-dessous).
---	---

CENTRES DE SERVICE APRES-VENTE PHILIPS CANADA		
<p>TORONTO</p> <p>601 Milner Avenue Scarborough, Ontario M1B 1M8 ☎ (416) 754-6064 or 292-5161 Fax ☎ (416) 754-6290</p>	<p>MONTRÉAL</p> <p>5930 Côte de Liesse Montréal, Québec H4T 1E1 ☎ (514) 342-9180 Fax ☎ (514) 342-9372</p>	<p>VANCOUVER</p> <p>3695 Grandview Highway Vancouver, B.C. V5M 2G7 ☎ (604) 435-4411 Fax ☎ (604) 435-9911</p>

Le produit reçu sera remplacé par un produit rénové (ou comparable) répondant aux standards élevés de qualité de Philips et il vous sera expédié port payé d'avance.

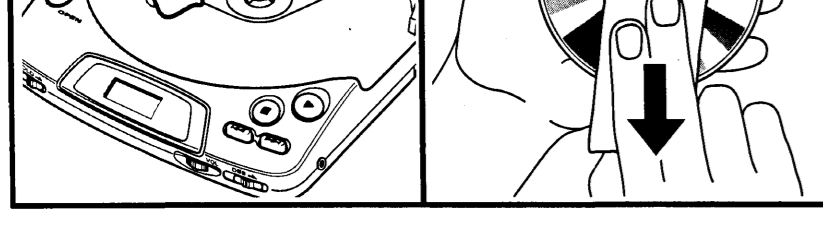
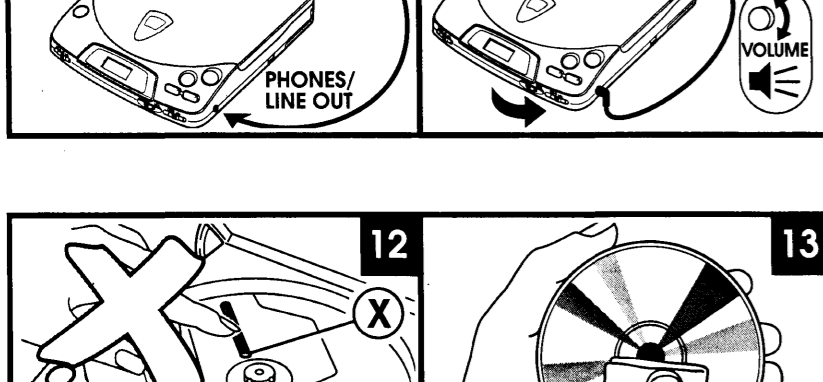
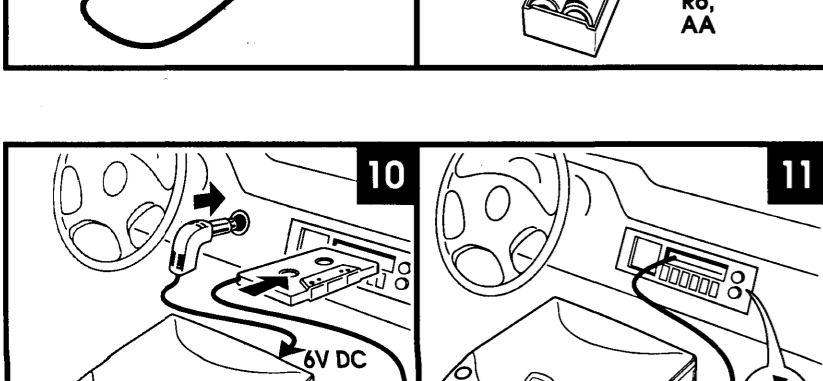
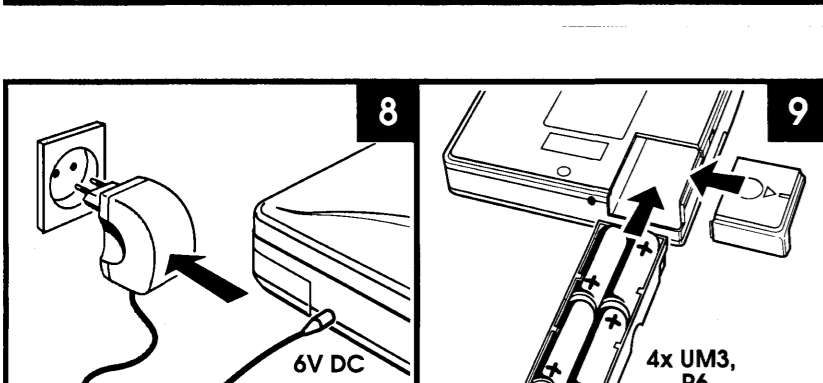
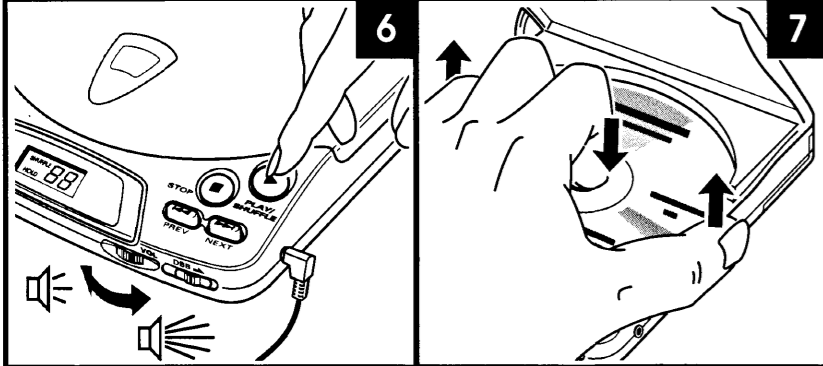
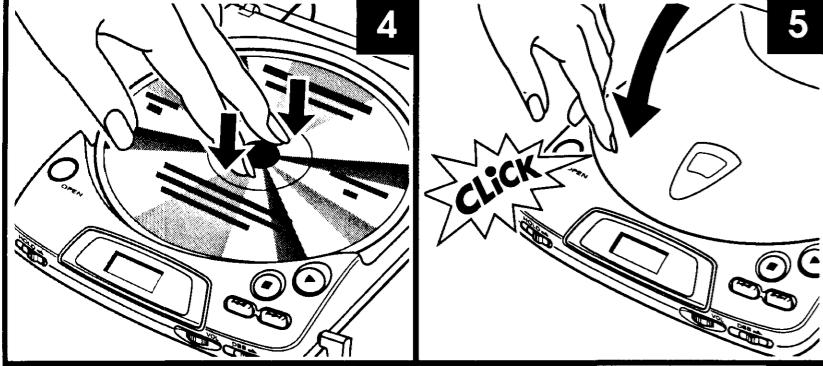
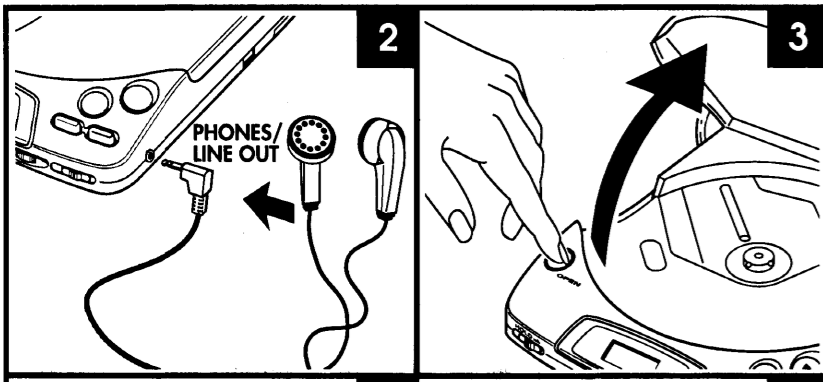
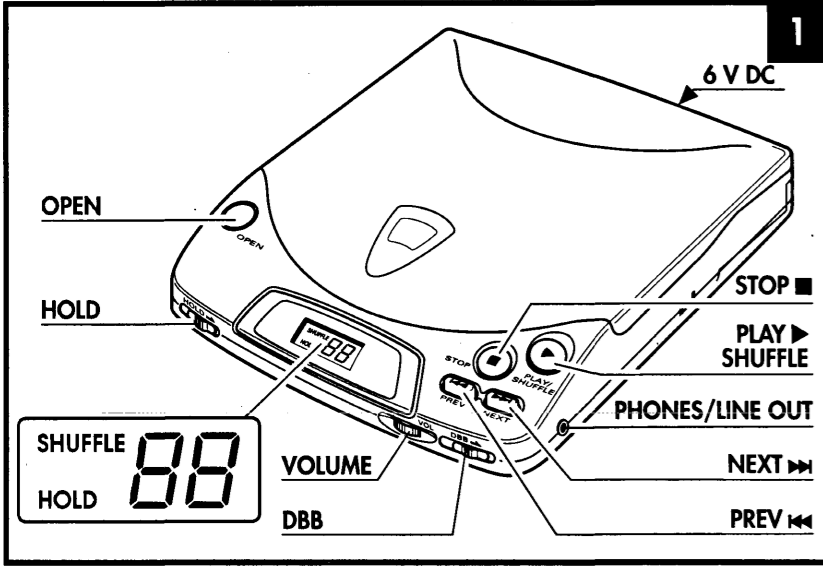
EL 4967E002 94/11

COMO CAMBIAR SU PRODUCTO PORTATIL CUANDO HAYA EXPIRADO SU GARANTIA DE UN AÑO

Cualquier cambio después del período de garantía se puede obtener a un costo nominal por el reemplazo y el manejo, bajo las siguientes condiciones:

<p>PARA PRODUCTOS ADQUIRIDOS EN LOS E.E.U.U., PUERTO RICO Y LAS ISLAS VIRGENES:</p> <ol style="list-style-type: none"> Comuníquese con la oficina de la compañía de servicio Philips (teléfono: 800/851-8885) donde le informarán del costo del cambio de su producto fuera de garantía. Por favor, escriba el número de su modelo antes de llamar y envíelo a través de UPS (para tener prueba del envío). Embale su producto de forma segura en una caja adecuada y envíelo. Envíe su producto a: *Small Product Service Center Philips Service Company 907 Snapps Ferry Road, Plant 2, Building 6 Greenville, Tennessee TN 37743 	<p>PARA PRODUCTOS ADQUIRIDOS EN CANADA</p> <ol style="list-style-type: none"> Ullame al Canadian Philips Consumer Service Centre más cercano (las direcciones se mencionan a continuación) para obtener información sobre el costo del cambio de su producto fuera de garantía. Por favor, escriba el número de su modelo antes de llamar. Embale su producto de forma segura en una caja adecuada y envíelo. Envíe el producto por correo al Canadian Philips Consumer Service Centre más cercano a las siguientes direcciones).
--	---

CENTROS CANADIENSES PHILIPS PARA SERVICIO AL CONSUMIDOR		
<p>TORONTO</p> <p>601 Milner Avenue Scarborough, Ontario M1B 1M8 ☎ (416) 754-6064 or 292-5161 Fax ☎ (416) 754-6290</p>	<p>MONTRÉAL</p> <p>5930 Côte de Liesse Montréal, Québec H4T 1E1 ☎ (514) 342-9180 Fax ☎ (514) 342-9372</p>	<p>VANCOUVER</p> <p>3695 Grandview Highway Vancouver, B.C</p>



ENGLISH

SAFETY INSTRUCTIONS – Read before operating equipment

- This product was designed and manufactured to meet strict quality and safety standards. There are, however, some installation and operation precautions which you should be particularly aware of.
- Read Instructions** – All the safety and operating instructions should be read before the appliance is operated.
 - Retain Instructions** – The safety and operating instructions should be retained for future reference.
 - Heed Warnings** – All warnings on the appliance and in the operating instructions should be adhered to.
 - Follow Instructions** – All operating and use instructions should be followed.
 - Water and Moisture** – The appliance should not be used near water – for example, near a bathtub, washbowl, kitchen sink, laundry tub, in a wet basement or near a swimming pool, etc.
 - Carts and Stands** – The appliance should be used only with a cart or stand that is recommended by the manufacturer.
 - Wall or Ceiling Mounting** – The appliance should be mounted to a wall or ceiling only as recommended by the manufacturer.
 - Ventilation** – The appliance should be situated so that its location or position does not interfere with its proper ventilation. For example, the appliance should not be situated on a bed, sofa, rug, or similar surface that may block the ventilation openings; or, placed in a built-in installation, such as a bookcase or cabinet that may impede the flow of air through the ventilation openings.
 - Heat** – The appliance should be situated away from heat sources such as radiators, heat registers, stoves, or other appliances (including amplifiers) that produce heat.
 - Power Sources** – The appliance should be connected to a power supply only of the type described in the operating instructions or as marked on the appliance.
 - Power-Cord Protection** – Power supply cords should be routed so that they are not likely to be walked on or pinched by items placed upon or against them, paying particular attention to cords and plugs, convenience receptacles, and the point where they exit from the appliance.
 - Cleaning** – The appliance should be cleaned only as recommended by the manufacturer.
 - Power Lines** – An outdoor antenna should be located away from power lines.
 - Nonuse Periods** – The power cord of the appliance should be unplugged from the outlet when left unused for a long period of time.
 - Object and Liquid Entry** – Care should be taken so that objects do not fall and liquids are not spilled into the enclosure through openings.
 - Damage Requiring Service** – The appliance should be serviced by qualified service personnel when:
 - The power-supply cord or the plug has been damaged; or
 - Objects have fallen, or liquid has spilled into the appliance; or
 - The appliance has been exposed to rain; or
 - The appliance does not appear to operate normally or exhibits a marked change in performance; or
 - The appliance has been dropped, or the enclosure damaged.
 - Service** – The user should not attempt to service the appliance beyond that described in the operating instructions. All other servicing should be referred to qualified service personnel.

Welcome to the MAGNAVOX family!

Dear MAGNAVOX family member:
Thank you for your confidence in MAGNAVOX. You've selected one of the best-built, best-backed products available today. We appreciate your support, and we'll do everything we can to keep you happy with your purchase for many years to come. After all, you're the reason we're in business!

As a MAGNAVOX family member, you're entitled to a world of special privileges - and our uncompromising commitment to your total satisfaction. Your MAGNAVOX product is protected by one of the most comprehensive warranties and outstanding service networks in the industry. What's more, your purchase qualifies you to receive advance information on exciting new products from MAGNAVOX, convenient access to our home shopping network for special products and accessories, plus factory-direct rebates and discounts on your future MAGNAVOX purchases.

All of this is our way of saying "thanks" for joining the MAGNAVOX family. To start taking advantage of these great benefits, just remember to return your MAGNAVOX Owner's Registration Card.

Sincerely, Robert Minkhorst
President and Chief Executive Officer

Please follow these three important steps to get the most from your product

- Return your Owner's registration card within 10 days**
- Know these safety symbols**
- Read the operation instructions carefully**

Registering your purchase is an essential step to guarantee that you'll receive all of the benefits you're entitled to as a MAGNAVOX product owner. Complete and mail your Owner's Registration Card today to ensure your right to warranty verification, owner confirmation, model registration, plus a wide variety of special services and savings.

This bolt of lightning indicates uninsulated material within your unit may cause an electrical shock. For the safety of everyone in your household, please do not remove product covering.

This exclamation point calls attention to features for which you should read the enclosed literature closely to prevent operating and maintenance problems.

The information in this manual can help you take full advantage of your product's many features, and ensure years of safe, reliable operation. So don't miss out. Read the enclosed instructions, safety tips and warranty information today.

PRECAUTIONS

- Installation**
- Do not expose the CD player, batteries or CDs to rain and dampness, sand and dust or to excessive heat caused by heating equipment, or to direct sunlight – for example inside a car parked in the sun.
 - The lens may cloud over when the set is suddenly moved from cold to warm surroundings. Playing a CD is then not possible. Leave the CD player then in a warm environment until the moisture evaporates.

- Use your head when using headphones**
- Hearing safety**
- Do not play your headset at a high volume. Hearing experts advise against continuous extended play.
 - If you experience a ringing in your ears, reduce the volume or discontinue use.
- Traffic safety**
- Do not use while driving a motorized vehicle. Using while driving may create a traffic hazard and is illegal in many areas.
 - You should use extreme caution or temporarily discontinue use in potentially hazardous situations.
 - Even if your headset is an open-air type designed to let you hear outside sounds, don't turn up the volume so high that you can't hear what's around you.

- Maintenance**
- The lens (X) of the CD player should never be touched! (see fig. 12)
 - You can clean the CD player with a soft and slightly dampened chamois leather. Do not use any cleaning agents as they may have a corrosive effect.
 - The mechanical parts of the CD player contain self-lubricating bearings and therefore must not be oiled or lubricated.
 - Always pick up the CD by the edge and put it back in its box after use.
 - To clean the CD, wipe it off in a straight line from the center towards the edge using a soft, lint-free cloth, see fig. 13. A cleaning agent may damage the disc!

The set complies with the FCC-Rules, Part 15 and with 21 CFR 1040.10.

WARNING	CAUTION
To reduce the risk of fire or electric shock, do not expose this appliance to rain or moisture.	Use of controls or adjustments or performance of procedures other than specified herein may result in hazardous radiation exposure.

Instructions for Use

OPERATION see figs. 1-7

PHONES/LINE OUT	<ul style="list-style-type: none"> connect the headphones (16-32 ohms, 3.5 mm stereo plug), or use this jack as output for CD reproduction through your HiFi system or car radio (in this case the volume of the CD player has to be set between 6 and 8)
OPEN	<ul style="list-style-type: none"> press OPEN to open the lid of the CD player insert a CD with the label facing up push gently on the CD's center so that it fits onto the hub close the lid by pushing down on the left side of the lid until you hear it click
VOLUME	<ul style="list-style-type: none"> adjust the volume
▶	<ul style="list-style-type: none"> press ▶ to start CD play "SHUFFLE" during CD play press ▶ to play all tracks repeatedly in random order until you press ▶ again to go back to normal CD play
◀◀	<ul style="list-style-type: none"> during CD play: press ◀◀ once/several times to select the beginning of the current/previous track(s) in STOP mode: press first ◀◀ once/several times to select the beginning of the current/previous track(s) and press then ▶ to start CD play
▶▶	<ul style="list-style-type: none"> "SEARCH" backwards: during CD play, hold ◀◀ down to find a particular passage during CD play: press ▶▶ once/several times to select the beginning of the next track(s) and press then ▶ to start CD play in STOP mode: press first ▶▶ once/several times to select the beginning of the next track(s) and press then ▶ to start CD play "SEARCH" forwards: during CD play, hold ▶▶ down to find a particular passage
■	<ul style="list-style-type: none"> press ■ to stop CD play press ■ again to switch off the CD player
HOLD	<ul style="list-style-type: none"> slide the switch to the right to deactivate all buttons (except OPEN) now the set is protected against accidentally touching of the buttons when carrying the CD player around
DBB	<ul style="list-style-type: none"> slide the switch to the right to increase the bass level

Display indication of

- SHUFFLE and HOLD mode
- TOTAL TRACKS in STOP mode
- CURRENT TRACK during CD play

POWER SUPPLY

- AC power adapter MAGNAVOX SBC 6608** see fig. 8
- Make sure that the local voltage corresponds to the voltage of the adapter (6 V/400 mA Direct Current, plus-pole to the center pin).
 - Connect the adapter to the player's 6 V DC jack and to the wall jack.
 - Always disconnect the AC power adapter if you don't use it.

Alkaline batteries, type R6, UM3 or AA-cells see fig. 9

- Remove the battery holder from the battery compartment and insert 4 alkaline batteries (type R6, UM3 or AA) according to the "+" and "-" indications in the battery holder.
- Replace the battery holder in the battery compartment. Playing time: approx. 10 hours
- Remove the batteries if they are empty or the CD player won't be used for a long time.

IN-CAR USE see fig. 10-11

- Car accessory kit MAGNAVOX SBC 3557**
- Find a good and safe place for the CD player on a horizontal, vibration-free and stable surface that is not dangerous or in the way of the driver or passengers.
 - Connect the DC plug of the voltage converter (6V/500 mA Direct Current, plus-pole to the center pin, only for a 12V car battery, negative grounding) to the 6 V DC jack of your CD player.
 - Then insert the voltage converter into the cigarette lighter jack. If necessary, clean the cigarette lighter jack to obtain a good electrical contact.
 - Turn down the volume and switch off the autoreverse function (if present) of your car radio cassette player.
 - Connect the cassette adapter plug to the PHONES/LINE OUT jack of the CD player.
 - Slide the cassette adapter carefully into the car radio cassette player.
 - Make sure that the cord does not hinder your driving.
 - Start the CD player, turn its volume between 6 and 8 and adjust the sound with the car radio controls.

- To remove the cassette adapter press the eject button of the car radio.
 - Always remove the voltage converter when the CD player is not in use.
- Notes:**
- Do not remove the protective film from the metal head of the cassette adapter.
 - If your car radio has a LINE IN jack preferably use it for the car radio connection instead of the cassette adapter. Connect the signal lead PHILIPS SBC 1085 (optional) to this LINE IN jack and the PHONES/LINE OUT jack of the CD player.

TROUBLESHOOTING

If you are not able to remedy a problem by following these hints, consult your dealer or service facility. Under no circumstances should you try to repair the unit yourself, as this would invalidate the warranty.

Problem	Possible Cause	Remedy
No power	<ul style="list-style-type: none"> Batteries <ul style="list-style-type: none"> Batteries are not or wrongly inserted Use of new batteries Batteries are empty Contact pins are dirty AC power adapter <ul style="list-style-type: none"> Loose connection In-car use <ul style="list-style-type: none"> Cigarette lighter is not powered when ignition is switched off 	<ul style="list-style-type: none"> Batteries <ul style="list-style-type: none"> Insert the batteries correctly Press ▶ Change the batteries Clean them with a soft, lint-free cloth AC power adapter <ul style="list-style-type: none"> Connect the adapter securely In-car use <ul style="list-style-type: none"> Insert batteries and disconnect the voltage converter
CD play does not start or interrupts	<ul style="list-style-type: none"> The CD lid is not securely closed HOLD feature is activated Moisture condensation No CD or CD is incorrectly inserted The CD is badly scratched The CD is dirty 	<ul style="list-style-type: none"> Close the lid securely Switch off the HOLD feature Leave the CD player in a warm place until the moisture evaporates Insert a CD with the label facing up Use another CD Clean the CD with a soft lint-free cloth
No sound or bad sound quality	<ul style="list-style-type: none"> Loose or wrong connections VOLUME is not turned up Headphones worn the wrong way round Headphone plug is dirty Strong magnetic fields near the CD player In-car use <ul style="list-style-type: none"> Strong vibrations Adapter cassette is incorrectly inserted Temperature inside car is too high/low Cigarette lighter/jack is too dirty Wrong playback direction of the autoreverse function of the car cassette player 	<ul style="list-style-type: none"> Check connections Adjust the VOLUME Pay attention to the L (left) and R (right) indications Clean the headphone plug Change position or connections In-car use <ul style="list-style-type: none"> Find another place for the set Insert the adapter cassette correctly Let the CD player acclimatize Clean the cigarette lighter/jack Clean the playback direction In-car use / use via HiFi system <ul style="list-style-type: none"> Turn the players VOLUME between 6 and 8 In-car use <ul style="list-style-type: none"> Use the correct playback direction
Hum/noise	<ul style="list-style-type: none"> In-car use Volume is not turned up 	<ul style="list-style-type: none"> Turn the players VOLUME between 6 and 8 In-car use Use the correct playback direction

FRANCAIS

CONSEILS DE SÉCURITÉ – À lire avant de faire marcher le matériel

- Ce produit a été conçu et fabriqué en conformité avec des normes strictes de qualité et de sécurité. Il y a, cependant, certaines précautions d'installation et d'opération qu'il faut spécialement observer.
- Lisez les instructions** – Il faut lire toutes les instructions de sécurité et d'opération avant de faire marcher l'appareil.
 - Gardez les instructions** – Il faut garder les instructions de sécurité et d'opération pour pouvoir s'y référer à l'avenir.
 - Faites attention aux avertissements** – Il faut observer tous les avertissements collés à l'appareil et écrits dans le manuel d'instructions.
 - Suivez bien les instructions** – Il faut suivre toutes les instructions d'opération et d'utilisation.
 - Eau et humidité** – L'appareil ne devrait pas être utilisé près de l'eau (par exemple, près d'une baignoire, d'un lavabo, de l'évier, dans un sous-sol humide ou près d'une piscine).
 - Chariots et supports** – Il faut utiliser cet appareil uniquement avec un chariot ou une table recommandée par le fabricant.
 - Montage au mur ou au plafond** – Il faut monter l'appareil à un mur ou plafond uniquement en suivant les recommandations du fabricant.
 - Aération** – Il faut situer l'appareil de telle façon que son emplacement ou sa position ne gêne pas la bonne aération. Par exemple, il ne faut pas placer l'appareil sur un lit, un sofa, un tapis ou une autre surface pareille qui risque de boucher les ouvertures d'aération; ni l'installer dans une bibliothèque ou un coffret qui pourrait empêcher le flux d'air par les ouvertures d'aération.
 - Chaleur** – Il faut situer l'appareil à l'écart des sources de chaleur telles que les radiateurs, les bouches de chaleur, les fours ou d'autres appareils (y compris les amplificateurs) qui produisent de la chaleur.
 - Sources d'électricité** – Il faut relier l'appareil uniquement à une source d'électricité du type décrit dans les instructions d'opération ou indiqué à même l'appareil.
 - Protection du cordon d'alimentation** – Il faut faire passer les cordons d'alimentation de façon à éviter qu'on marche dessus ou que les objets placés sur eux ou contre eux les coincent. Faire attention en particulier aux cordons et fiches et à l'endroit où ils sortent de l'appareil.
 - Nettoyage** – Il faut nettoyer l'appareil uniquement de la façon recommandée par le fabricant.
 - Lignes de transmission** – Il faut situer une antenne extérieure à l'écart des lignes de transmission d'électricité.
 - Périodes d'inactivité** – Débranchez l'appareil lorsqu'il ne sera pas utilisé pendant une longue période de temps.
 - Entrée des objets et des liquides** – Évitez de laisser tomber des objets ou des liquides par les ouvertures de l'enclos.
 - Dommages qu'il faut faire réparer** – Il faut faire réparer l'appareil par un technicien qualifié lorsque:
 - Le cordon d'alimentation en électricité ou la fiche a été endommagé
 - On a laissé tomber des objets ou du liquide dans l'appareil ou
 - On a exposé l'appareil à la pluie ou
 - L'appareil ne paraît pas marcher normalement ou présente de brusques changements d'opération ou
 - On a laissé tomber l'appareil ou endommager le coffret.
 - Service après-vente** – L'utilisateur ne doit pas tenter de réparer l'appareil sauf les réparations décrites dans les instructions d'opération. Toutes les autres réparations doivent être effectuées par un technicien qualifié.

Bienvenue dans la grande famille MAGNAVOX!

Cher client:
Nous vous remercions de faire confiance à MAGNAVOX. Vous avez choisi l'un des produits les mieux réalisés et les plus prisés actuellement disponible. Nous apprécions votre soutien et ferons notre possible pour que vous soyez satisfait de votre acquisition pour les années à venir. N'êtes-vous pas en effet notre raison d'être?

En qualité de membre de la famille MAGNAVOX, vous avez droit à des privilèges particuliers et à notre engagement sans réserve pour votre entière satisfaction. Votre appareil MAGNAVOX est protégé par l'une des garanties les plus étendues et par d'exceptionnels réseaux de service dans l'industrie. En outre votre achat vous autorise à recevoir en avant-première des informations sur les tout nouveaux produits MAGNAVOX, à avoir accès à notre réseau d'achat à domicile pour certains produits et accessoires, ainsi qu'à des rabais et remises d'usine sur vos futurs achats MAGNAVOX.

Ceci est notre manière de vous remercier d'avoir rejoint la famille MAGNAVOX. Pour commencer à bénéficier de ces nombreux avantages, n'oubliez pas de retourner votre carte d'immatriculation MAGNAVOX. Nous vous souhaitons beaucoup de satisfaction avec votre achat !

Meilleures salutations, Robert Minkhorst
Président-directeur général

Pour que ce produit vous donne le meilleur de lui-même, suivre les trois conseils ci-après

- Retournez dans les 10 jours la carte d'immatriculation**
- Connaissez les symboles de sécurité**
- Lisez avec soin les instructions d'utilisation**

L'engrèstement de votre achat est une étape essentielle qui garantit que vous recevrez tous les avantages auxquels vous avez droit en tant que propriétaire d'un produit MAGNAVOX. Remplissez et postez votre carte d'immatriculation aujourd'hui même afin de vous assurer le droit au contrôle de garantie, la confirmation de propriété, l'enregistrement du modèle ainsi qu'à éviter d'éventuels problèmes de fonctionnement et d'entretien.

Le symbole "éclair" signifie que la présence de matériel non isolé dans votre appareil est susceptible de provoquer un choc électrique. Pour la sécurité de tous, veuillez à ne pas retirer le boîtier de l'appareil.

Ce point d'exclamation attire votre attention sur des dispositions de garantie, la confirmation de propriété, l'enregistrement du modèle ainsi qu'à éviter d'éventuels problèmes de fonctionnement et d'entretien.

Les renseignements contenus dans ce manuel vous aident à tirer pleinement profit des nombreuses fonctions de votre appareil et vous assurement pendant longtemps un fonctionnement sûr et fiable.

Ne négligez rien. Lisez dès aujourd'hui les instructions jointes, les conseils de sécurité et les informations sur la garantie.

PRECAUTIONS

- Installation**
- N'exposez pas le lecteur de CD, les piles et les disques à la pluie, à l'humidité, au sable, à la poussière ou à une chaleur excessive provoquée par des appareils de chauffage ou par la lumière directe du soleil, par exemple à l'intérieur d'un véhicule garé en plein soleil.
 - La buée peut se former sur la lentille si le lecteur est transporté soudainement d'un endroit froid à un endroit plus chaud. Si cela se produit, il n'est pas possible d'écouter un disque. Laissez le lecteur de CD dans un endroit chauffé jusqu'à ce que l'humidité s'évapore.

- En utilisant un casque**
- Protection de l'ouïe**
- Ne mettez pas l'appareil à son volume maximum. Les experts en audition mettent en garde contre une écoute prolongée.
 - Si vous entendez un bourdonnement dans les oreilles, diminuez le volume ou interrompez l'écoute.
- Sécurité de la circulation**
- N'utilisez pas le casque pendant que vous conduisez un véhicule. Cela pourrait constituer un danger pour la circulation et n'est pas autorisé dans de nombreux pays.
 - Dans des situations potentiellement dangereuses, il est recommandé de prêter une attention particulière ou d'interrompre momentanément l'écoute.
 - Même si votre casque est perméable aux bruits ambiants, ne portez pas le volume à un niveau tel qu'il vous empêcherait d'entendre ce qui se passe autour de vous.

- Entretien général**
- La lentille (X) ne doit pas être nettoyée (voir fig. 12).
 - Vous pouvez nettoyer le lecteur de CD à l'aide d'une peau de chamois douce légèrement humidifiée.
 - N'utilisez pas de produits de nettoyage car ils pourraient avoir un effet corrosif.
 - Les éléments mécaniques du lecteur de CD sont équipés de paliers autolubrifiants qui ne doivent être de ce fait ni huilés ni lubrifiés.
 - Manipulez toujours les disques par le bord et remettez-les toujours dans leur boîtier après usage.
 - Pour nettoyer le CD, frottez en ligne droite du centre vers la périphérie, à l'aide d'un chiffon doux non pelucheux, voir fig. 13. Un agent de nettoyage peut endommager le disque!

L'appareil répond aux normes FCC, Part 15 et 21 CFR 1040.10

AVIS	ATTENTION
Afin de réduire tout risque d'incendie ou de choc électrique, il ne faut pas exposer cet appareil à la pluie ou à l'humidité.	L'utilisation des commandes des réglages ou le non-respect des procédures ci-incluses peuvent se traduire par une exposition dangereuse à l'irradiation.

Mode d'emploi

FONCTIONNEMENT voir fig. 1 à 7

PHONES/LINE OUT	<ul style="list-style-type: none"> connectez le casque (16,32 Ohms/fiche stéréo 3,5 mm), ou utilisez cette prise comme sortie pour la reproduction du CD par le biais du système HiFi ou par l'autoradio (dans ce cas, le volume du lecteur de CD doit être réglé entre 6 et 8)
OPEN	<ul style="list-style-type: none"> appuyez sur cette touche pour ouvrir le couvercle du lecteur de CD insérez un CD. L'étiquette dirigée vers le haut exercez une légère pression sur son centre afin qu'il s'adapte bien au moyeu refermez le couvercle en appuyant sur son côté gauche jusqu'à ce qu'il s'encliquette
VOLUME	<ul style="list-style-type: none"> réglez le volume
▶	<ul style="list-style-type: none"> appuyez sur ▶ afin de débiter la lecture du CD "SHUFFLE" : pendant la lecture du CD, appuyez sur ▶ et toutes les plages seront sans cesse lues dans un ordre aléatoire jusqu'à ce que vous appuyiez à nouveau sur ▶ pour revenir à la lecture normale du CD
◀◀	<ul style="list-style-type: none"> during CD play: appuyez ◀◀ une fois/plusieurs fois sur ◀◀ afin de sélectionner le début de la(des) plage(s) en cours/précédente(s) en mode STOP : appuyez ◀◀ d'abord une fois/plusieurs fois sur ◀◀ afin de sélectionner le début de la(des) plage(s) en cours/précédente(s) et appuyez ensuite sur ▶ afin de débiter la lecture du CD "RECHERCHE" arrière : pendant la lecture du CD, maintenez enfoncée la touche ◀◀ afin de trouver un passage déterminé
▶▶	<ul style="list-style-type: none"> during CD play: appuyez ▶▶ une fois/plusieurs fois sur ▶▶ afin de sélectionner le début de la(des) plage(s) suivantes en mode STOP : appuyez ▶▶ d'abord une fois/plusieurs fois sur ▶▶ afin de sélectionner le début de la(des) plage(s) suivantes et appuyez ensuite sur ▶ afin de débiter la lecture du CD "RECHERCHE" avant : pendant la lecture du CD, maintenez enfoncée la touche ▶▶ afin de trouver un passage déterminé
HOLD	<ul style="list-style-type: none"> Faites coulisser le commutateur vers la droite afin de neutraliser toutes les touches (à l'exception de OPEN); l'appareil est à présent protégé contre toute commande accidentelle des touches lorsque vous emportez le lecteur de CD
DBB	<ul style="list-style-type: none"> Faites coulisser le commutateur vers la droite afin d'augmenter le niveau des graves

Indication de l'afficheur :

- mode SHUFFLE (lecture aléatoire) et HOLD (verrouillage)
- toutes les plages en mode STOP
- plage en cours pendant la lecture du CD

ALIMENTATION

- Adaptateur secteur MAGNAVOX SBC 6608** voir fig. 8
- Assurez-vous que la tension locale correspond à celle de l'adaptateur (6 V/400 mA CC, pôle positif à la broche centrale).
 - Connectez l'adaptateur à la prise 6V DC du lecteur et à la prise murale.
 - Débranchez toujours l'adaptateur secteur CA si vous ne l'utilisez pas.

Piles alcalines, type R6, UM3 ou AA voir fig. 9

- Retirez le support pour piles du compartiment pour piles et insérez-y 4 piles alcalines (de type R6, UM3 ou AA) respectant les indications de polarité "+" et "-" figurant dans le support pour piles
- Remettez le support pour piles en place dans le compartiment prévu à cet effet.
- Durée de lecture : environ 10 heures.
- Retirez les piles si elles sont arrivées à épuisement ou si le lecteur de CD ne doit pas être utilisé pendant longtemps.

UTILISATION EN VOITURE voir fig. 10 à 11

- Kit d'utilisation en voiture MAGNAVOX SBC 3557**
- Choisissez un endroit approprié et sûr pour le lecteur de CD, sur une surface horizontale, stable et sans vibrations, de manière à ce qu'il ne représente aucun danger pour le conducteur ou les passagers et qu'il ne les gêne pas.
 - Branchez la fiche CC du convertisseur de tension (courant continu de 6V/500 mA, pôle positif à la broche centrale, uniquement pour une batterie de voiture de 12 V, mise à la masse négative) sur la prise 6 V DC du lecteur de CD.
 - Insérez ensuite le convertisseur de tension dans la prise allume-cigare. Si nécessaire, nettoyez la prise allume-cigare afin d'obtenir un bon contact électrique.
 - Baissez le volume et neutralisez la fonction autoreverse (si l'appareil en est doté) du lecteur de cassettes du véhicule.
 - Branchez la fiche de la cassette adaptatrice à la prise PHONES/LINE OUT du lecteur de CD
 - Introduisez avec précaution la cassette dans le lecteur de cassettes du véhicule.
 - Faites attention à ce que le cordon ne soit pas incommode pas lorsque vous conduisez.
 - Débuter la lecture du CD, mettez le volume entre 6 et 8 en réglant à l'aide des touches de l'autoradio.
 - Pour retirer la cassette, appuyez sur la touche d'éjection du lecteur de cassettes.
 - Retirez toujours le convertisseur de tension lorsque le lecteur de CD n'est pas utilisé.

Remarques :

- N'enlevez pas la couche protectrice de la tête en métal de la cassette adaptatrice.
- Si votre autoradio est doté de la prise LINE IN (entrée de ligne), il est recommandé de l'utiliser pour le branchement au lieu de la cassette adaptatrice. Connectez le câble de signal PHILIPS SBC 1085 (en option) à cette prise LINE IN et à la prise PHONES/LINE OUT du lecteur de CD.

REMEDES EN CAS DE PANNE

Si vous ne pouvez résoudre le problème à l'aide de ces conseils, prenez contact avec votre revendeur ou avec le service entretien. En aucun cas vous ne devez essayer de réparer vous-même l'appareil, car vous pourriez tout droit en matière de garantie.

Problème	Cause possible	Solution
Absence d'alimentation	<ul style="list-style-type: none"> Piles <ul style="list-style-type: none"> Utilisation de nouvelles piles Les piles ne sont pas du tout insérées ou le sont incorrectement Changez les piles Nettoyez les fiches de contact à l'aide d'un chiffon doux, non pelucheux Les fiches de contact sont sales Adaptateur secteur <ul style="list-style-type: none"> Connexion lâche Utilisation en voiture <ul style="list-style-type: none"> L'allume-cigare n'est pas alimenté quand le contact du véhicule est coupé 	<ul style="list-style-type: none"> Piles <ul style="list-style-type: none"> Appuyez sur ▶ Insérez correctement les piles Changez les piles Nettoyez les fiches de contact à l'aide d'un chiffon doux, non pelucheux Adaptateur secteur <ul style="list-style-type: none"> Connectez bien l'adaptateur Utilisation en voiture <ul style="list-style-type: none"> Insérez des piles et débranchez le convertisseur
La lecture ne commence pas / interruption de la lecture	<ul style="list-style-type: none"> Le compartiment du lecteur de CD n'est pas bien fermé La fonction HOLD est activée Condensation due à l'humidité Le CD n'a pas été inséré ou l'a été incorrectement Le CD est sale Le CD est rayé 	<ul style="list-style-type: none"> Veuillez à bien refermer le compartiment Neutralisez cette fonction Laissez le CD dans un endroit chauffé afin que l'humidité s'évapore Insérez un CD, la face imprimée Nettoyez le CD avec un chiffon doux Utilisez un autre CD
Absence de son ou mauvaise qualité du son	<ul style="list-style-type: none"> Loose or wrong connections VOLUME is not turned up Headphones worn the wrong way round Headphone plug is dirty Strong magnetic fields near the CD player In-car use <ul style="list-style-type: none"> Strong vibrations Adapter cassette is incorrectly inserted Temperature inside car is too high/low Cigarette lighter/jack is too dirty Wrong playback direction of the autoreverse function of the car cassette player 	<ul style="list-style-type: none"> Vérifiez les branchements Augmentez le volume Faites attention aux indications L (gauche) et R (droite) Nettoyez la fiche Modifiez les branchements ou l'emplacement Utilisation en voiture <ul style="list-style-type: none"> Trouvez un autre emplacement pour l'appareil Insérez correctement la cassette Ouvrir le couvercle de CD et attendre quelques minutes Nettoyer

Free Manuals Download Website

<http://myh66.com>

<http://usermanuals.us>

<http://www.somanuals.com>

<http://www.4manuals.cc>

<http://www.manual-lib.com>

<http://www.404manual.com>

<http://www.luxmanual.com>

<http://aubethermostatmanual.com>

Golf course search by state

<http://golfingnear.com>

Email search by domain

<http://emailbydomain.com>

Auto manuals search

<http://auto.somanuals.com>

TV manuals search

<http://tv.somanuals.com>