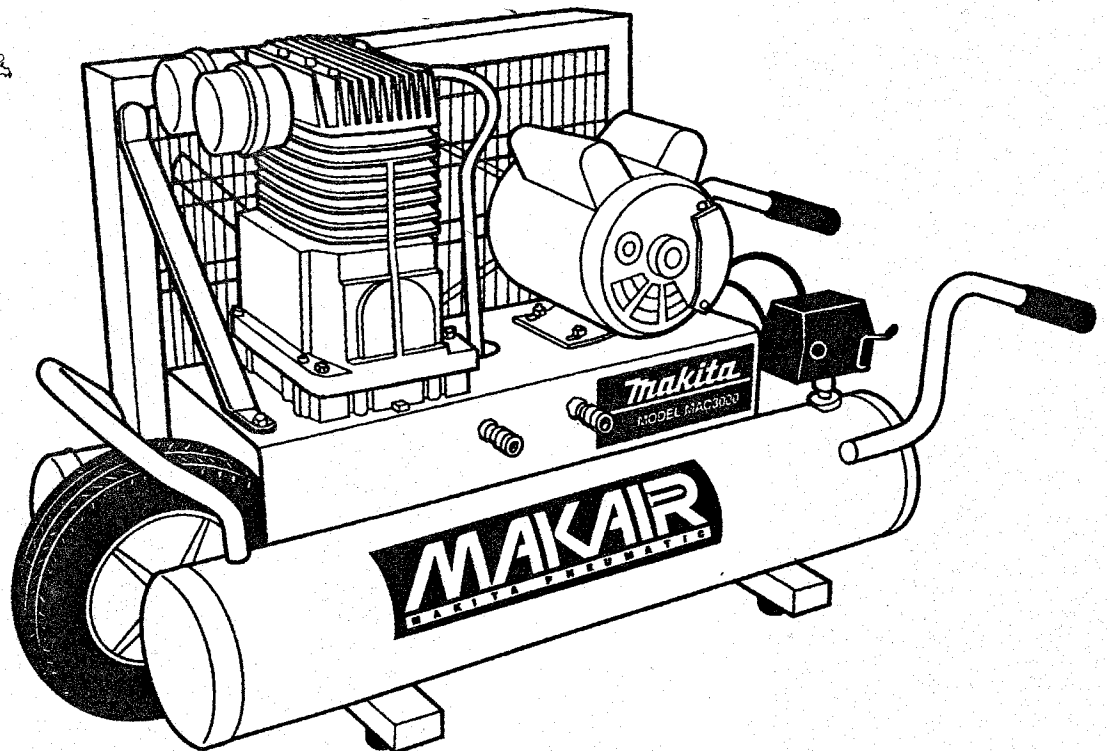
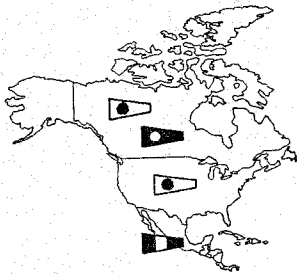


Makita

PNEUMATIC DIVISION

- ▶ Single-Stage, Belt-Drive, Electric Air Compressor
- ▶ À un seul étage, actionnement pour courroie, électrique compresseur d'air
- ▶ De una sola etapa, accionamiento por correa, eléctrico compresor de aire



Specification Chart Tableau des spécifications Cuadro de especificaciones

MODEL NO. (MODÈLE) (MODELO)	H.P. (CV)	TANK CAPACITY GALLONS (CAPACITÉ DU RÉSERVOIR - LITRES) (CAPACIDAD DEL TAN- QUE - LITROS)	VOLTAGE/ AMPS/ PHASE (TENSION/ AMPS/ PHASE) (VOLTAJE/ AMP/ FASE)	CFM (l/min) @ 40 PSI (2,8 bar)	CFM (l/min) @ 90 PSI (6,3 bar)	KICK-IN PRESSURE (PRESSION D'OUVERTURE) (PRESION DE CONEXION)	KICK-OUT PRESSURE (PRESSION DE FERM.) (PRESION DE DESCONEXION)
MAC3000	1.5	8 (30)	115/15/1 230/7.5/1	6.9 (195)	5.4 (155)	90 (6,3 bar)	120 (8,4 bar)

Printed in U.S.A. © 1-94 YY200212-7 Rev A

TABLE OF CONTENTS


SAFETY GUIDELINES	3	MAINTENANCE	14
OVERVIEW	6	Draining the tank	14
Basic air compressor components	6	Checking the oil	14
COMPRESSOR CONTROLS	7	Changing the oil	14
ELECTRICAL POWER REQUIREMENTS	8	Belt tension and pulley alignment	15
Electrical wiring	8	Cleaning the air filter	17
Extension cords	8	Checking the relief valve	17
Grounding instructions	8	Testing for leaks	17
MOTOR	10	Storage	17
Motor reset switch	10	SERVICE INTERVAL	18
BREAK-IN OF THE PUMP	11	TROUBLESHOOTING CHART	19
OPERATING INSTRUCTIONS	12	GLOSSARY OF TERMS	22
Daily startup	12	PARTS LIST	23
Shutdown	13		


TABLE DES MATIÈRES


CONSEILS DE SÉCURITÉ	3	ENTRETIEN	14
VUE D'ENSEMBLE	6	Vidange du réservoir	14
Éléments de base du compresseur d'air	6	Vérification de l'huile	14
COMMANDES DU COMPRESSEUR	7	Changement de l'huile	14
SPÉCIFICATIONS DU COURANT ÉLECTRIQUES	8	Tension de la courroie et alignement de la poulie	15
Câblage électrique	8	Nettoyage du filtre à air	17
Rallonges	8	Vérification de soupape de décharge	17
Instructions pour la mise à la terre	8	Essai d'étanchéité	17
MOTEUR	10	Entreposage	17
Interrupteur de remise en marche du moteur	10	D'ENTRETIEN PÉRIODIQUE	18
RODAGE DU POMPE	11	TABLEAU DE DÉPANNAGE	20
MODE D'EMPLOI	12	GLOSSAIRE DES TERMES	22
Mise en marche tous les jours	12	PIÈCES LISTE	23
Arrêt	13		

INDICE

PAUTAS DE SEGURIDAD	3	MANTENIMIENTO	14
RESUMEN GENERAL	6	Desagüe del tanque	14
Componentes básicos del compresor de aire	6	Verificación del nivel de aceite	14
CONTROLES DEL COMPRESOR	7	Cambio de aceite	14
REQUERIMIENTOS DE ALIMENTACIÓN ELÉCTRICA	9	Tension de la correa y alineacion de la polea	15
Cableado eléctrico	9	Limpieza del filtro de aire	17
Cordones prolongadores	9	Verificación de la válvula de alivio	17
Instrucciones de puesta a tierra	9	Verificación de fugas	17
MOTOR	10	Almacenamiento	17
Interruptor de reposición del motor	10	INTERVALOS DE SERVICIO	18
MARCHA INICIAL DEL BOMBA	11	CUADRO DE DETECCIÓN DE FALLOS	21
INSTRUCCIONES OPERATIVAS	12	GLOSARIO DE TERMINOS	22
Arranque diario	12	LISTA DE LAS PIEZAS	23
parada	13		

 Read this manual carefully before operating or servicing this air compressor to familiarize yourself with proper safety, operation and maintenance procedures. FAILURE TO COMPLY WITH INSTRUCTIONS IN THIS MANUAL COULD RESULT IN PERSONAL INJURY, PROPERTY DAMAGE, AND/OR VOIDING OF YOUR WARRANTY. MAKITA U.S.A. WILL NOT BE LIABLE FOR ANY DAMAGE BECAUSE OF FAILURE TO FOLLOW THESE INSTRUCTIONS. Following the instructions in this manual will provide a longer and safer service life for your air compressor.

 Lisez attentivement ce manuel avant de faire fonctionner le compresseur d'air ou de procéder à son entretien pour vous familiariser avec les procédures de fonctionnement et d'entretien correctes et conformes à la sécurité. L'INOBSERVATION DES INSTRUCTIONS CONTENUES DANS CE MANUEL PEUT ENTRAÎNER L'ANNULATION DE VOTRE GARANTIE, CAUSER DES BLESSURES ET/OU DES DOMMAGES MATÉRIELS. LE FABRICANT DE CE DÉFIBREUR/BROYEUR NE POURRA PAS ÊTRE TENU RESPONSABLE DE DOMMAGES RÉSULTANT DE L'INOBSERVATION DE CES INSTRUCTIONS. L'observation des recommandations contenues dans ce manuel assurera une durée de service plus longue et plus sûre de votre du compresseur d'air.


 Lea este manual con atención antes de operar y reparar este compresor de aire para familiarizarse con los procedimientos correctos de seguridad, operación y mantenimiento. EL NO CUMPLIR CON LAS INSTRUCCIONES DE ESTE MANUAL PODRIA DAR COMO RESULTADO LA ANULACION DE SU GARANTIA, LESIONES PERSONALES Y/O DAÑOS A LA PROPIEDAD. EL FABRICANTE DE ESTE COMPRESOR DE AIRE NO SERA RESPONSABLE DE CUALQUIER DAÑO DEBIDO A NO ACATAR ESTAS INSTRUCCIONES. El seguir las recomendaciones de este manual asegurará una vida útil más larga y segura para su compresor de aire.


SAFETY GUIDELINES


CONSEILS DE SÉCURITÉ


PAUTAS DE SEGURIDAD


 **DANGER – AN IMMEDIATE HAZARD THAT WILL CAUSE SERIOUS INJURY OR LOSS OF LIFE.**

-  1. TO REDUCE THE RISK OF FIRE OR EXPLOSION, NEVER SPRAY FLAMMABLE LIQUIDS IN A CONFINED AREA. It is normal for the motor and pressure switch to produce sparks while operating. If sparks come into contact with vapors from gasoline or other solvents, they may ignite, causing fire or explosion. Always operate the compressor in a well-ventilated area. Do not smoke while spraying. Do not spray where sparks or flame are present. Keep compressor as far from spray area as possible.


-  2. The solvents Trichloroethane and Methylene Chloride can chemically react with aluminum used in paint spray guns, paint pumps, etc., and cause an explosion. If you are using these solvents, use only stainless steel spray equipment. This does not affect your air compressor, but may affect the equipment being used.


-  3. Never directly inhale the compressed air produced by a compressor. It is not suitable for breathing purposes.

 **DANGER – DANGER CAUSANT DES BLESSURES GRAVES OU LA MORT.**


-  1. POUR RÉDUIRE LES RISQUES D'INCENDIE OU D'EXPLOSION, NE PULVÉRISEZ JAMAIS DE LIQUIDES INFLAMMABLES DANS UN ENDROIT CLOS. Il est normal que le moteur et l'interrupteur de pression produisent des étincelles pendant le fonctionnement. Si les étincelles entrent en contact avec les vapeurs d'essence ou d'autres solvants, ces vapeurs peuvent s'enflammer et causer un incendie ou une explosion. Utilisez toujours le compresseur dans une zone bien aérée. Ne fumez pas quand vous pulvérisez. Ne pulvérisez pas là où il y a des étincelles ou des flammes. Placez le

compresseur aussi loin que possible de la zone de pulvérisation.


-  2. Le trichloréthane et le chlorure de méthylène peuvent réagir chimiquement avec l'aluminium utilisé dans les pulvérisateurs de peinture, les pompes de peinture, etc...et provoquer une explosion. Si ces solvants sont utilisés, utilisez seulement un matériel de pulvérisation en acier inoxydable. Ces produits chimiques n'affectent pas votre compresseur d'air mais ils risquent d'affecter le matériel utilisé.


-  3. Ne respirez jamais directement l'air produit par un compresseur. Cet air n'est pas respirable.

 **PELIGRO – IMMEDIATO QUE PROVOCARA GRAVES LESIONES O MUERTE.**

-  1. NUNCA ROCIE LIQUIDOS INFLAMABLES EN UN LUGAR CERRADO; DE ESTE MODO PODRA REDUCIR LOS RIESGOS DE INCENDIO O EXPLOSION. Es normal que el motor y el interruptor de presión produzcan chispas al estar en funcionamiento. Si las chispas entran en contacto con los vapores de la gasolina u otros disolventes, éstos podrían encenderse, causando un incendio o una explosión. Siempre opere el compresor en un lugar bien ventilado. No fume al rociar. No rocíe donde existan chispas o llama. Mantenga el

compresor tan lejos del lugar de rociado como sea posible.

-  2. Los disolventes tricloroetano y cloruro de metileno pueden reaccionar químicamente con el aluminio usado en los pulverizadores de pintura, bombas de pintura, etc, causando una explosión. Si usted está usando estos disolventes, use sólo equipos de rociado fabricados de acero inoxidable. Esto no afecta su compresor de aire pero podría afectar los equipos que se están utilizando.

-  3. Nunca inhale el aire comprimido producido por un compresor. No es apto para propósitos de respiración.



▲ WARNING – A POTENTIAL HAZARD THAT COULD CAUSE SERIOUS INJURY OR LOSS OF LIFE.

1. Do not weld on the air tank of this compressor. Welding on the air compressor tank can severely impair tank strength and cause an extremely hazardous condition. Welding on the tank in any manner will void the warranty.
2. Never use an electric air compressor outdoors when it is raining or on a wet surface, as it may cause an electric shock.
3. This unit starts automatically. ALWAYS shut off the compressor, remove the plug from the outlet, and bleed all pressure from the system before servicing the compressor, and when the compressor is not in use.
4. Check the manufacturer's maximum pressure rating for air tools and accessories. Compressor outlet pressure must be regulated so as to never exceed the maximum



pressure rating of the tool. Relieve all pressure through the hose before attaching or removing accessories.

5. High temperatures are generated by the pump. To prevent burns or other injuries, DO NOT touch the pump or transfer tube while the pump is running. Allow it to cool before handling or servicing. Keep children away from the compressor at all times.
6. Be certain to read all labels when you are spraying paints or toxic materials, and follow the safety instructions. Use a respirator mask if there is a chance of inhaling anything you are spraying. Read all instructions and be sure that your respirator mask will protect you.
7. Always wear safety goggles or glasses when using an air compressor. Never point any nozzle or sprayer toward a person or any part of the body.
8. Do not adjust the pressure switch or relief valve for any reason. Doing so voids all warranties. They have been preset at the factory for the maximum pressure of this unit.



▲ AVERTISSEMENT – DANGER POUVANT CAUSER DES BLESSURES GRAVES OU LA MORT.

1. Ne faites pas de soudures sur les réservoirs de ces compresseurs. Des soudures sur les réservoirs de ces compresseurs à air pourraient sérieusement affaiblir la résistance des réservoirs et créer des conditions très dangereuses. N'importe quelle soudure sur un réservoir annulera la garantie.
2. N'utilisez jamais un compresseur d'air électrique à l'extérieur quand il pleut ou sur une surface mouillée car cela peut causer un électrochoc.
3. Cet appareil se met en marche automatiquement. Arrêtez TOUJOURS le compresseur, débranchez la prise de la prise de courant et purgez toute la pression du circuit avant de procéder à l'entretien du compresseur et quand le compresseur n'est pas utilisé.
4. Vérifiez les spécifications de pression maximum recommandées par le fabricant pour les outils et les accessoires pneumatiques. La pression de sortie du compresseur doit être régulée de façon à ne jamais dépasser la pression maximum nominale de l'outil.



Dépressurisez entièrement le tuyau avant de raccorder ou débrancher des accessoires.

5. La pompe génèrent des températures élevées. Pour éviter toute brûlure ou autre blessure, NE touchez PAS la pompe ni le tube de transfert lorsque la pompe est en marche. Laissez-le refroidir avant de le manipuler ou d'effectuer son entretien. Ne laissez jamais les enfants s'approcher du compresseur.
6. Veillez à lire toutes les étiquettes quand vous pulvérisez de la peinture ou des matériaux toxiques, et suivez les conseils de sécurité. Utilisez un masque respiratoire si vous risquez de respirer ce que vous pulvérisez. Lisez toutes les instructions et veillez à ce que le masque respiratoire assure votre protection.
7. Portez toujours des lunettes de protection quand vous utilisez un compresseur d'air. Ne dirigez jamais une buse ou un pulvérisateur dans la direction des personnes ou vers le corps.
8. Ne réglez jamais la soupape de décharge ou l'interrupteur de pression. Une telle action entraîne l'annulation de toutes les garanties. Ces pièces ont été pré-réglées à l'usine de manière à obtenir la pression maximum de cet appareil.



▲ ADVERTENCIA – POTENCIAL QUE PODRIA PROVOCAR GRAVES LESIONES O MUERTE.

1. No suelde en los tanques de aire de estos compresores. Soldar en los tanques de aire de estos compresores puede dañar seriamente la fortaleza del tanque y causar una situación extremadamente peligrosa. Una soldadura de cualquier tipo en los tanques puede ocasionar la pérdida de la garantía.
2. Nunca utilice un compresor de aire eléctrico en el exterior cuando está lloviendo ni debe colocarlo sobre una superficie mojada, ya que esto podría causar choque eléctrico.
3. Esta unidad arranca automáticamente. SIEMPRE apague el interruptor principal de alimentación, desconecte la energía en el panel de alimentación y purgue toda la presión del sistema antes de realizar el servicio al compresor y cuando el compresor no está en uso.
4. Verifique la presión nominal máxima del fabricante para las herramientas y los accesorios neumáticos. La presión de salida del compresor se debe regular de tal manera que nunca se sobrepase el índice máximo de



presión de la herramienta. Antes de conectar o retirar accesorios, elimine toda presión del tubo.

5. La bomba generan altas temperaturas. Para prevenir quemaduras u otro tipo de heridas, NO TOQUE la bomba ni el tubo de transferencia mientras esté funcionando la bomba. Permita que se enfríe antes de manipularlo o realizar el servicio necesario. Mantenga a los niños alejados del compresor en todo momento.
6. Asegúrese de leer todas las etiquetas cuando esté rociando pinturas o materiales tóxicos y siga las instrucciones de seguridad. Use una careta respiratoria si existe la posibilidad de inhalar algún producto al rociar. Lea todas las instrucciones y asegúrese de que su careta respiratoria podrá protegerlo.
7. Siempre use lentes de seguridad o lentes comunes al utilizar un compresor de aire. Nunca dirija la boquilla o el rociador hacia una persona ni hacia alguna parte del cuerpo.
8. No intente ajustar el interruptor de presión ni la válvula de alivio por cualquier razón. El hacer esto anulará todas las garantías. Han sido ajustados en fábrica para la presión máxima de esta unidad.



⚠ CAUTION – A POTENTIAL HAZARD THAT MAY CAUSE MODERATE INJURY OR DAMAGE TO EQUIPMENT.

1. Drain the moisture from the tank on a daily basis. A clean, dry tank will help prevent corrosion.
2. Pull the pressure relief valve ring daily to ensure that the valve is functioning properly, and to clear the valve of any possible obstructions.



⚠ ATTENTION – DANGER POUVANT CAUSER DES BLESSURES MOYENNEMENT GRAVES OU DES DOMMAGES À LA MACHINE.

1. Vidangez tous les jours l'humidité accumulée dans le réservoir. Pour éviter la corrosion, le réservoir doit être propre et sec.
2. Tirez tous les jours sur l'anneau de la soupape de décharge pour vérifier qu'elle fonctionne correctement, et pour éliminer toutes les obstructions possibles dans la soupape.



⚠ PRECAUCION – POTENCIAL QUE PODRIA PROVOCAR LESIONES LEVES O DAÑAR EL EQUIPO.

1. Desagote la humedad del tanque todos los días. Un tanque limpio y seco ayudará a evitar la corrosión.
2. Tire del anillo de la válvula de presión todos los días para asegurarse de que esté funcionando adecuadamente y para eliminar cualquier obstrucción en la válvula.
3. A fin de lograr una ventilación adecuada para el enfriamiento, el compresor debe mantenerse a un

3. To provide proper ventilation for cooling, the compressor must be kept a minimum of 12 inches (31cm) from the nearest wall, in a well-ventilated area.
4. Fasten the compressor down securely if transporting is necessary. Pressure must be released from the tank before transporting.
5. Protect the air hose and electric cord from damage and puncture. Inspect them weekly for weak or worn spots, and replace if necessary.

3. Pour assurer une ventilation correcte pour le refroidissement, le compresseur doit être placé à une distance minimum de 31 cm (12 inches) du mur le plus proche, dans une zone bien aérée.
4. Si vous devez transporter le compresseur, fixez-le sur le plancher. Avant de le transporter, il faut d'abord libérer la pression du réservoir.
5. Protégez le tuyau d'air contre les risques d'endommagement et de perforation. Inspectez-le chaque semaine pour déceler toute trace de faiblesse ou d'usure et remplacez-le au besoin.

mínimo de 31 cm (12 pulgadas) de la pared más cercana en una zona bien ventilada.

4. Sujete el compresor muy bien si es necesario su transporte. Debe liberarse la presión del receptor antes del transporte.
5. Proteja la manguera de aire y el conducto eléctrico de daños y pinchaduras. Inspecciónelos todas las semanas para comprobar que no existen zonas débiles o gastadas y reemplácelos si fuera necesario.

Basic air compressor components

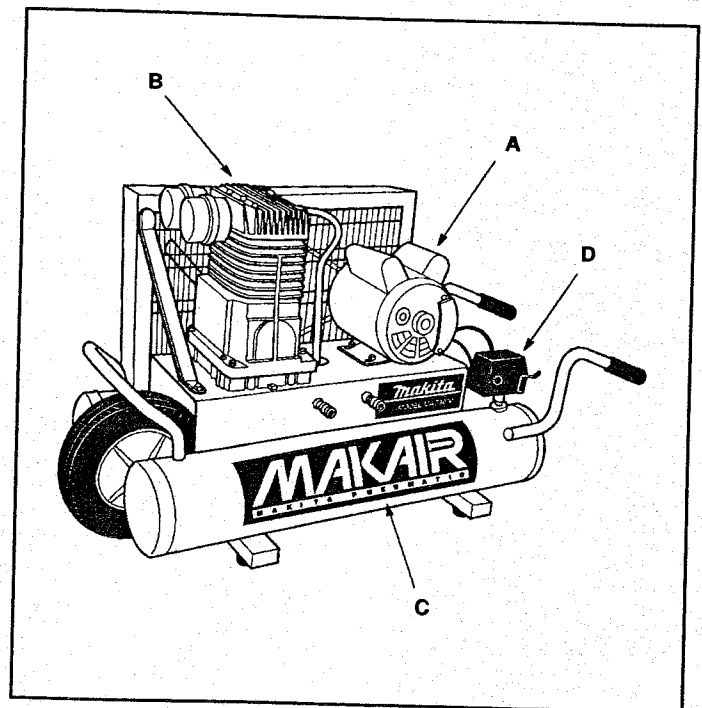
The basic components of the air compressor are the electric motor, pump, pressure switch, and tank.

The **electric motor** (see **A**) powers the pump. The electric motor is equipped with an **overload protector** to help prevent possible motor burnout. If the motor becomes overheated, the overload protector will shut it down. Should this occur, allow the motor to cool for 30 minutes, then press (never force) the motor reset switch to restart the motor.

The **pump** (see **B**) compresses the air and discharges it into the tank.

The **tank** (see **C**) stores the compressed air.

The **pressure switch** (see **D**) shuts down the motor and relieves air pressure in the pump and transfer tube when the air pressure in the tank reaches the kick-out pressure. As compressed air is used and the pressure level in the tank drops to the kick-in pressure, the pressure switch restarts the motor automatically, without warning, and the pump resumes compressing air.



Éléments de base du compresseur d'air

Les compresseurs sont lubrifiés à vie à l'usine et n'ont pas besoin d'huile. Les éléments de base du compresseur d'air sont le moteur électrique, la pompe, l'interrupteur de pression, et le réservoir.

Le **moteur électrique** (voyez **A**) actionne la pompe. Le moteur électrique est équipé d'un **protecteur de surcharge** pour éviter que le moteur ne grille. Le protecteur de surcharge arrête le moteur quand celui-ci surchauffe. Dans ce cas, laissez refroidir le moteur pendant 30 minutes, puis appuyez (ne forcez jamais) sur l'interrupteur de remise en marche du moteur pour remettre le moteur en marche.

La **pompe** (voyez **B**) comprime l'air et le décharge dans le réservoir.

Le **réservoir** (voyez **C**) conserve l'air comprimé. Une soupape d'arrêt à l'entrée du réservoir empêche que l'air comprimé dans le réservoir ne soit refoulé dans la pompe du compresseur.

L'**interrupteur de pression** (voyez **D**) arrête le moteur et libère la pression d'air dans la pompe et les tubes de transfert quand la pression d'air dans le réservoir atteint la pression de fermeture. Au fur et à mesure que l'air comprimé est utilisé et que le niveau de pression dans le réservoir baisse jusqu'à la pression d'ouverture, l'interrupteur de pression remet le moteur en marche automatiquement, sans avertissement, et la pompe recommence à comprimer de l'air.

Componentes básicos del compresor de aire

Sin aciete compresores de aire son lubricado a la fábrica. Los componentes básicos del compresor de aire son el motor eléctrico, la bomba, el interruptor de presión y el tanque.

El **motor eléctrico** (véase **A**) conduce la bomba. El motor eléctrico está equipado con un **protector contra sobrecarga** para ayudar a evitar un quemado posible del motor. Si el motor llegara a sobrecalentarse, el protector contra sobrecarga lo apagará. En caso de ocurrir esto, permita que el motor se enfríe durante 30 minutos y luego pulse (nunca fuerce) el interruptor de reposición del motor para volver a arrancar el motor.

La **bomba** (véase **B**) comprime el aire y lo descarga en el tanque.

El **tanque** (véase **C**) almacena el aire comprimido. Una válvula de retención en la entrada del tanque impide que el aire comprimido del tanque fluya de vuelta a la bomba.

El **interruptor de presión** (véase **D**) apaga el motor y alivia la presión del aire en la bomba y los tubos de transferencia cuando la presión del aire en el tanque alcanza el límite establecido en fábrica. Al ir usándose el aire comprimido y bajar el nivel de presión en el tanque hasta llegar al nivel preestablecido, el interruptor de presión vuelve a arrancar el motor y la bomba continúa comprimir el aire.

COMPRESSOR CONTROLS COMMANDES DU COMPRESSEUR CONTROLES DEL COMPRESOR



ON/OFF switch (see A)

This switch turns on the compressor. It is operated manually, but when in the ON position, it allows the compressor to start up or shut down automatically, without warning, upon air demand. ALWAYS set this switch to OFF when the compressor is not being used, and before unplugging the compressor.

Air pressure regulator (see B)

The air pressure regulator enables you to adjust line pressure to the tool you are using.

Note Never exceed the maximum working pressure of the tool. Turn the knob clockwise to increase pressure, and counter-clockwise to decrease pressure.

Pressure relief valve (see C)

If the pressure switch does not shut down the motor when pressure reaches the preset level, this valve will pop open automatically to prevent overpressurization. To operate manually, pull the ring on the valve to relieve air pressure in the tank.

Tank pressure gauge (see D)

This gauge measures the pressure level of the air stored in the tank. It is not adjustable by the operator, and does *not* indicate line pressure.



Interrupteur de ON/OFF (voyez A)

Cet interrupteur met en marche le compresseur. Il est actionné manuellement, mais, s'il se trouve sur la position ON, le compresseur se met en marche ou s'arrête automatiquement, sans avertissement, en fonction de la demande d'air. Réglez TOUJOURS cet interrupteur sur la position OFF quand vous n'utilisez pas le compresseur et avant de le débrancher.

Régulateur de pression d'air (voyez B)

Le régulateur de pression d'air permet de régler la pression de la conduite de l'outil que vous utilisez.

Note Ne jamais dépasser la pression maximum nominale de l'outil.

Tournez le bouton dans le sens des aiguilles d'une montre pour augmenter la pression et dans le sens contraire des aiguilles d'une montre pour réduire la pression.

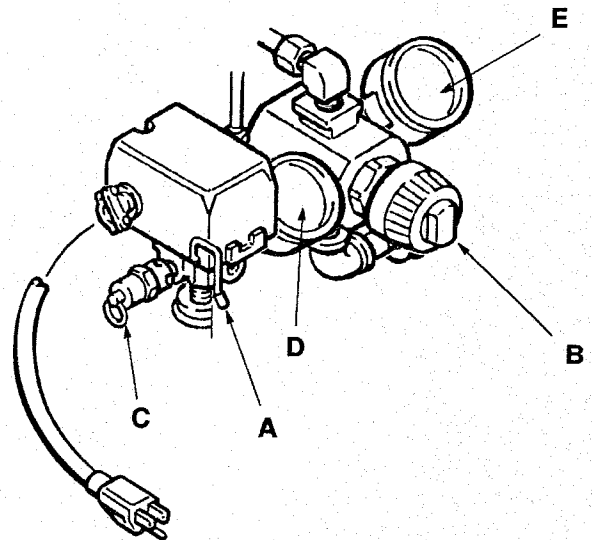
Soupape de décharge de pression (voyez C)

Si l'interrupteur de pression n'arrête pas le moteur quand la pression atteint le niveau de fermeture, cette soupape s'ouvre automatiquement pour éviter toute surpressurisation. Pour l'actionner manuellement, tirez sur l'anneau de cette soupape pour libérer la pression d'air dans le réservoir.

Manomètre de pression du réservoir (voyez D)

Ce manomètre mesure le niveau de pression d'air dans le réservoir. L'utilisateur ne peut pas régler ce manomètre et il n'indique pas la pression dans la conduite.

E - Outlet pressure gauge
Sortie de manomètre de pression
Salida de manómetro de presión



Interruptor ON/OFF (véase A)

Este interruptor enciende el compresor. Se operan manualmente, pero cuando están en la posición ON, permite que el compresor arranque o se pare automáticamente, sin aviso, según la demanda de aire. SIEMPRE coloque este interruptor en la posición OFF cuando el compresor no está en uso.

Regulador de presión de aire (véase B)

El regulador de presión de aire permite ajustar la presión en la línea que conecta la herramienta que se está usando.

Nota Que nunca se sobrepase el índice máximo de presión de la herramienta.

Gire la perilla a la derecha para aumentar la presión, y a la izquierda para disminuirla.

Válvula de alivio de presión (véase C)

Si el interruptor de presión no apaga el motor cuando la presión alcanza el nivel de desconexión, esta válvula se abrirá automáticamente para evitar una sobrepresión. Para operarla manualmente, tire del anillo en la válvula para aliviar la presión del aire en el tanque.

Manómetro de presión del tanque (véase D)

Este manómetro mide el nivel de presión del aire almacenado en el tanque. No es ajustable por el operador y no indica la presión de la línea.

ELECTRICAL POWER REQUIREMENTS SPÉCIFICATIONS DU COURANT ÉLECTRIQUES REQUERIMIENTOS DE ALIMENTACIÓN ELECTRICA

ELECTRICAL WIRING

Refer to the air compressor's serial label for the unit's voltage and amperage requirements.

Use a dedicated circuit

For best performance and reliable starting, the air compressor must be plugged into a dedicated circuit, as close as possible to the fusebox or circuit breaker. The compressor will use the full capacity of a typical 15 amp household circuit. If any other electrical devices are drawing from the compressor's circuit, the compressor may fail to start. If the wiring is not adequate, the voltage will drop by 20 to 40 volts at startup. Low voltage or an overloaded circuit can result in sluggish starting that causes the motor overload protection system or circuit breaker to trip, especially in cold conditions. For fused circuits use time delay fuses, because the compressor will momentarily draw several times its specified amperage when first started.

EXTENSION CORDS

NOTE: Avoid Use of Extension Cords

For optimum performance, plug the compressor power cord directly into a grounded wall socket. Do not use an extension cord unless absolutely necessary. Instead, use a longer air hose to reach the area where the air is needed.

If use of an extension cord cannot be avoided, refer to the following guidelines before using a cord.

Use only a 3-wire extension cord that has a 3-blade grounding plug, and a 3-slot receptacle that will accept the plug on the product. Make sure your extension cord is in good condition. When using an extension cord, be sure to use one heavy enough to carry the current your product will draw. An undersized cord will cause a drop in line voltage, resulting in loss of power and overheating. If in doubt, use the next heavier gauge. The smaller the gauge number, the heavier the cord.

GROUNDING INSTRUCTIONS

This product should be grounded. In the event of an electrical short circuit, grounding reduces the risk of electric shock by providing an escape wire for the electric current.

This product is equipped with a cord having a grounding wire with an appropriate grounding plug. The plug must be plugged into an outlet that is properly installed and grounded in accordance with all local codes and ordinances.

CÂBLAGE ÉLECTRIQUE

Pour savoir quelles sont les normes d'intensité et de tension de l'appareil, référez-vous à l'étiquette du numéro de série du compresseur d'air.

Utilisez un circuit séparé

Pour obtenir le meilleur rendement possible et une mise en marche fiable, le compresseur d'air doit être installé sur un circuit séparé, aussi près que possible d'une boîte à fusible ou d'un disjoncteur. Le compresseur utilise toute la capacité d'un circuit à usage domestique typique. Si d'autres appareils électriques tirent du courant sur le circuit du compresseur, il est possible que le compresseur ne puisse pas démarrer. Si le câblage électrique n'est pas adéquate, la tension baissera de 20 à 40 volts au démarrage. Si la tension est insuffisante ou si le circuit est surchargé, il pourra en résulter un démarrage lent qui entraînera le déclenchement du disjoncteur ou de l'interrupteur de remise en marche du moteur, spécialement quand il fait froid. Utilisez des fusibles retardés sur le circuit, parce que le compresseur tirera instantanément plusieurs fois sa tension spécifiée lorsqu'on le met en marche initialement.

RALLONGES

NOTE: Évitez d'utiliser des rallonges

Pour obtenir un rendement optimum, branchez le câble d'alimentation du compresseur directement dans une prise de courant mise à la terre. N'utilisez pas de rallonge sauf si cela est absolument nécessaire. Utilisez plutôt un tuyau flexible d'air plus long pour atteindre la zone où l'air est nécessaire.

S'il n'est pas possible d'éviter d'utiliser une rallonge, référez-vous à la procédure recommandée à la page 18 avant d'utiliser une rallonge.

Utilisez seulement une rallonge à 3 fils munie d'une prise de terre à 3 lames et une prise de courant à 3 fentes dans laquelle la prise peut être branchée. Veillez à ce que la rallonge que vous allez utiliser soit en bon état. Veillez à ce que le calibre de la rallonge soit suffisant pour transporter le courant prélevé par votre produit. Si une rallonge de dimension inférieure à la cote préconisée est utilisée, cela causera une baisse de tension sur la ligne qui se soldera par une perte de puissance et une surchauffe. En cas de doutes, utilisez le calibre supérieur. Plus le numéro du calibre est petit plus la rallonge doit être grosse.

INSTRUCTIONS POUR LA MISE À LA TERRE

Ce produit doit être mis à la terre. Dans le cas où il y aurait un court-circuit électrique, la mise à la terre réduit les risques d'électrochocs en fournissant un fil par lequel le courant électrique peut s'échapper.

Ce produit est équipé d'un câble d'alimentation muni d'un fil de mise à la terre et d'une prise de terre appropriée. Cette prise doit être branchée dans une prise de courant qui a été mise à la terre et installée conformément à toutes les normes locales et ordonnances.

CABLEADO ELECTRICO

Reférase al rótulo del número de serie del compresor de aire para conocer los requerimientos de voltaje y amperaje de la unidad.

Use un circuito exclusivo

Para el mejor rendimiento y un arranque confiable, el compresor de aire debe instalarse en un circuito exclusivo, tan cerca como sea posible de la caja de fusibles o del cortacircuito. El compresor utilizará la capacidad máxima de un circuito de 15 amperios de una casa normal. Si existen otros equipos eléctricos que están extrayendo energía a partir del circuito de compresor, éste podría no arrancar. Si el cableado no es el adecuado, el voltaje caerá desde 20 a 40 voltios durante el arranque. Un voltaje bajo o un circuito sobrecargado puede causar un arranque lento que hace que salte el interruptor de reposición del motor o el cortacircuito, especialmente en épocas de baja temperatura. Use fusibles con retardo de tiempo en el circuito porque el compresor momentáneamente extraerá varias veces su amperaje especificado al arrancarse.

CORDONES PROLONGADORES

NOTA: Evite el uso de cordones prolongadores

Para un rendimiento óptimo, enchufe el cordón eléctrico del compresor directamente en un tomacorriente de pared conectado a tierra. No use un cordón prolongador a menos que sea absolutamente necesario. Por lo contrario, intente utilizar una manguera de aire más larga para llegar a la zona donde se requiere aire.

Use solamente un cordón de 3 cables que tiene un enchufe de 3 cuchillas y un receptáculo de 3 ranuras que aceptará el enchufe del producto. Asegúrese de que su cordón prolongador esté en buenas condiciones. Cuando use un cordón prolongador, asegúrese de usar uno que sea lo suficientemente pesado como para poder llevar la corriente que su producto deberá extraer. Un cordón demasiado pequeño causará una caída en el voltaje de la línea, causando una pérdida en la energía y un sobrecalentamiento. Si tiene dudas, utilice el siguiente calibre más pesado. Cuanto más pequeño sea el número de calibre, tanto más pesado será el cordón.


Si debe usarse un cordón prolongador, se recomienda el tamaño siguiente:

INSTRUCCIONES DE PUESTA A TIERRA

Este producto debe estar conectado a tierra. En el caso de un cortocircuito eléctrico, la puesta a tierra reduce el riesgo de choque eléctrico pues ofrece un escape para la corriente eléctrica.

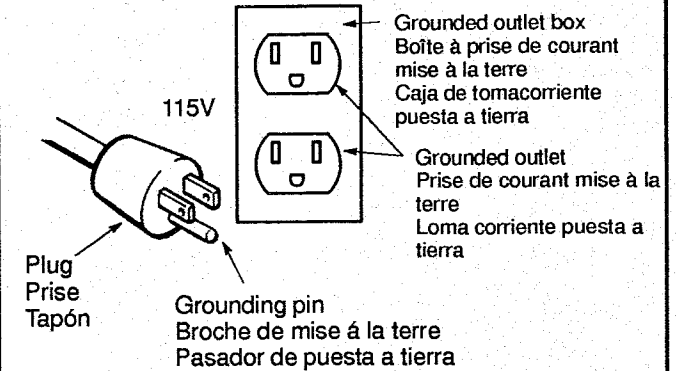
Este producto está equipado con un cordón que tiene un cable de puesta a tierra con su enchufe correspondiente. El enchufe debe conectarse en un tomacorriente que esté bien instalado y conectado a tierra de acuerdo con todos los códigos y ordenanzas locales.


HP/Voltage CV/Tension HP/Voltaje	Cord - Rallonge - Cordone		
	25 ft (7,5 m)	50 ft (15 m)	100 ft (30 m)
1.5/115	14 gauge (14 cal.)	12 gauge (12 cal.)	10 gauge (10 cal.)
HP/Voltage CV/Tension HP/Voltaje	Cord - Rallonge - Cordone		
	50 ft (15 m)	100 ft (30 m)	200 ft (60 m)
1.5/230	14 gauge (14 cal.)	12 gauge (12 cal.)	10 gauge (10 cal.)

 **DANGER** - Improper installation of the grounding plug can result in a risk of electric shock. If repair or replacement of the cord or plug is necessary, do not connect the grounding wire to either flat blade terminal. The wire insulation having an outer surface that is green with or without yellow stripes is the grounding wire.

Make sure that the product is connected to an outlet having the same configuration as the plug. No adapter should be used with this product.


Check with a licensed electrician or serviceman if the grounding instructions are not completely understood, or if in doubt as to whether the product is properly grounded. Do not modify the plug provided; if it will not fit the outlet, have the proper outlet installed by a licensed electrician.



 **DANGER** - L'installation incorrecte de la prise de terre risque de provoquer des électrochocs. En cas de remplacement nécessaire du câble ou de la prise, ne branchez pas le fil de mise à la terre sur l'une des bornes de la fiche plate. Le fil de mise à la terre est recouvert d'une gaine d'isolation verte avec ou sans rayures jaunes.

Veillez à ce que le compresseur soit branché dans une prise de courant ayant la même configuration que la prise de l'appareil. N'utilisez pas d'adaptateur avec ce produit.

Si vous ne comprenez pas les instructions de mise à la terre de la prise, ou si vous doutez que le compresseur soit correctement mis à la terre, consultez un réparateur ou un électricien qualifié. Ne modifiez pas la prise fournie avec l'appareil ; si elle ne s'adapte pas à la prise de courant ; faites installer une prise de courant correcte par un électricien qualifié.

 **PELIGRO** - La instalación incorrecta del enchufe de puesta a tierra puede causar un riesgo de choque eléctrico. En caso de ser necesario reparar o cambiar el cordón o enchufe, no conecte el alambre de conexión a tierra a ninguno de las terminales de cuchilla plana. El alambre de conexión a tierra tiene aislamiento de color verde con rayas amarillas o sin ellas.

Asegúrese de que el producto esté conectado a un tomacorriente que tenga la misma configuración que el enchufe. No debe usarse ningún adaptador con este producto.

Consulte con un electricista o un técnico de servicio capacitado si no comprende completamente las instrucciones de puesta a tierra o si tiene dudas con respecto a si el producto está correctamente colocado a tierra. No modifique el enchufe provisto; si no encaja en el tomacorriente, haga que un electricista capacitado instale un tomacorriente adecuado.



MOTOR RESET SWITCH

⚠ WARNING Ensure that all guards and shrouds are in place before pressing the reset switch to restart the motor.

If the motor shuts down because of overload, wait 30 minutes so the motor can cool down, then press (*NEVER force*) the reset switch (see **A**) to restart the motor.



INTERRUPTEUR DE REMISE EN MARCHÉ DU MOTEUR

⚠ AVERTISSEMENT Veillez à ce que tous les garants et tôles de protection soient installés avant d'appuyer sur l'interrupteur de remise en marche pour remettre en marche le moteur.

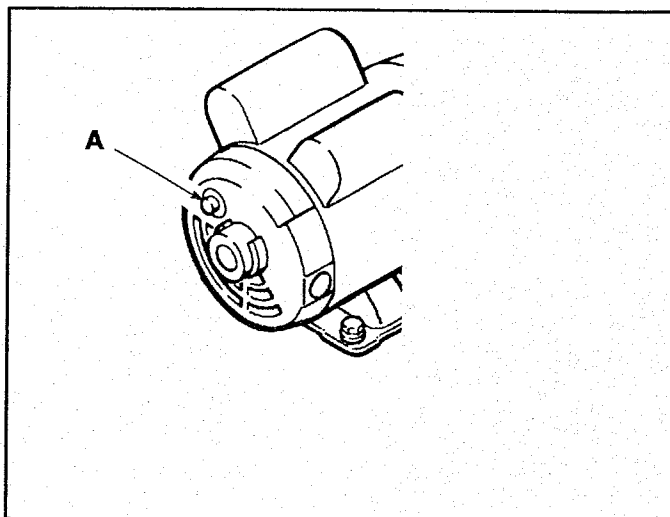
Si le moteur s'arrête à cause d'une surcharge, attendez entre 30 minutes que le moteur ait refroidi, puis appuyez (ne forcez **JAMAIS**) sur l'interrupteur de remise en marche du moteur (voyez **A**) pour remettre le moteur en marche.



INTERRUPTOR DE REPOSICIÓN DEL MOTOR

⚠ ADVERTENCIA Asegúrese de que todas las protecciones y guarderas estén colocadas antes de pulsar el interruptor de reposición para volver a arrancar el motor.

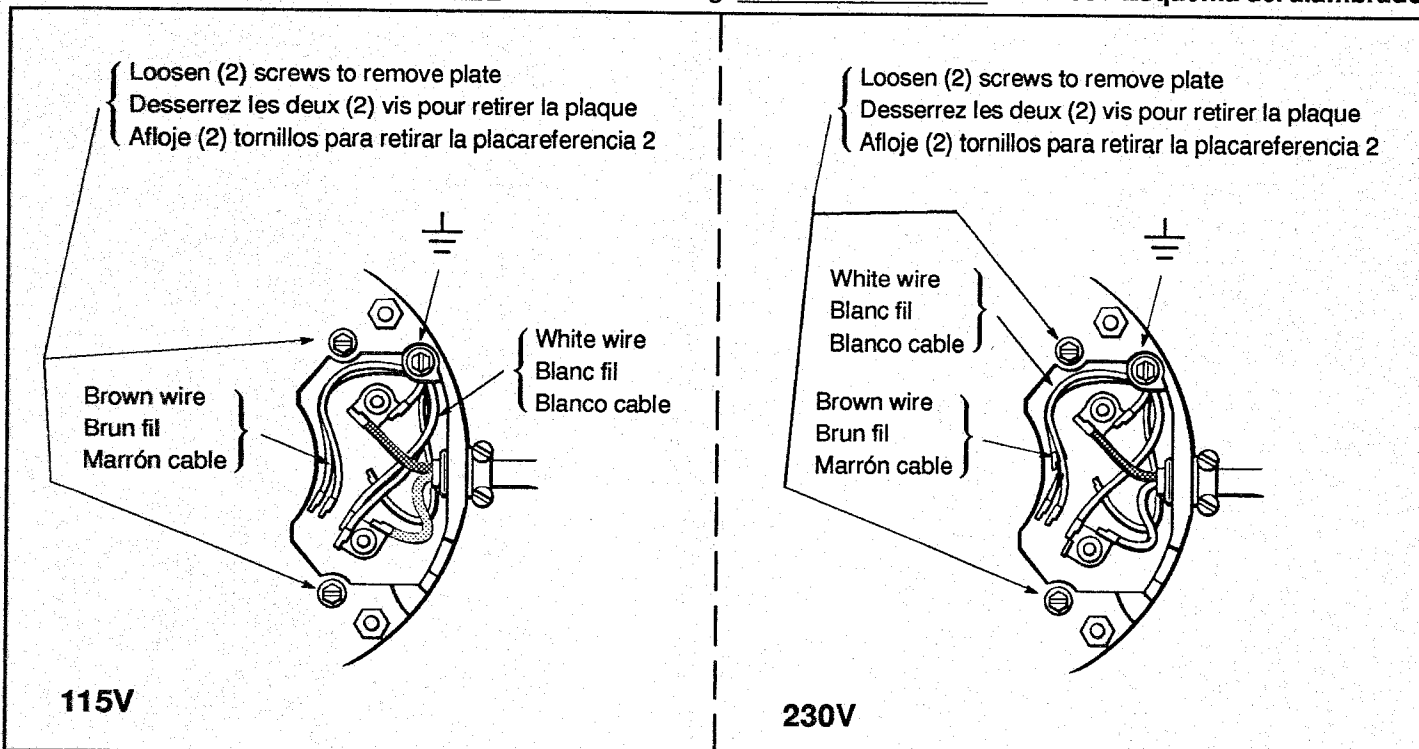
Si el motor se apaga debido a una sobrecarga, espere entre 30 minutos para que el motor pueda enfriarse y luego pulse (**NUNCA fuerce**) el interruptor de reposición (véase **A**) para volver a arrancar el motor.



115V/230V Wiring

115V/230V Câblage

115V/230V Esquema del alambrado





1. Check the level of oil in the pump with the dipstick. The pump oil level must be at the full mark of the dipstick (see A and B). Do not overfill or underfill.
2. Operate the ON/OFF switch to OFF (see C).
3. Open both petcocks (see D).
4. Plug in the power cord.

Note: If the unit does not operate properly, SHUT DOWN IMMEDIATELY, and contact your nearest Service Center.

5. Operate the ON/OFF switch to ON (see E). Allow the compressor to run for 30 minutes, to break in the internal parts.
6. Operate the ON/OFF switch to OFF. Unplug the power cord.



1. Vérifiez le niveau d'huile dans la pompe avec la jauge de niveau ou en retirant le bouchon de l'orifice de remplissage et en effectuant une vérification visuelle (voyez A et B). Le niveau d'huile de la pompe doit être au repère maximum sur la jauge. Ne remplissez pas trop et remplissez suffisamment.
2. Veillez à ce que l'interrupteur ON/OFF soit à la position OFF (voyez C).
3. Ouvrez les robinets de purge (voyez D).
4. Branchez le câble d'alimentation.

Note: Si l'appareil ne fonctionne pas correctement, ARRÊTEZ-LE IMMÉDIATEMENT, et contactez le service après-vente.

5. Réglez l'interrupteur ON/OFF sur la position ON (voyez E). Laissez marcher à vide le compresseur pendant 30 minutes pour roder les pièces internes.
6. Réglez l'interrupteur ON/OFF sur la position OFF. Débranchez le câble d'alimentation.

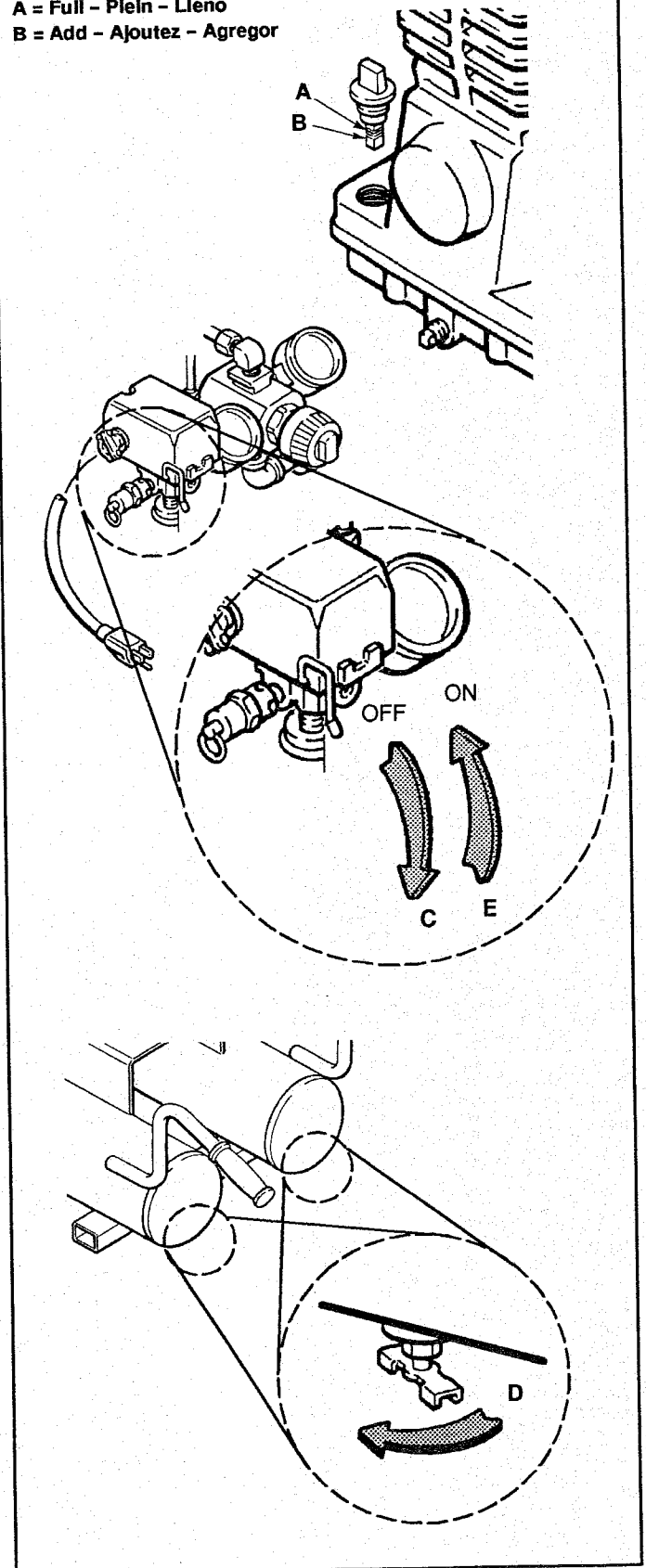


1. Verifique el nivel de aceite en la bomba el compresor con una varilla. El nivel de aceite en la bomba debe estar en la marca correspondiente a "lleno" en la varilla o tocando la parte inferior de la rosca del tapón de aceite (véase A y B).
7. Cerciórese de que el interruptor ON/OFF esté en la posición OFF (véase C).
2. Abra los grifos (véase D).
3. Enchufe el cordón eléctrico.

Nota: Si la unidad no opera correctamente, APAGUELA INMEDIATAMENTE y comuníquese con el Centro de Servicio más cercano.

4. Ponga el interruptor ON/OFF en la posición ON (véase E). Deje funcionar el compresor sin carga durante 30 minutos, a fin de suavizar los componentes internos.
5. Ponga el interruptor ON/OFF en la posición OFF. Desenchufe el cordón eléctrico.

A = Full - Plein - Llano
B = Add - Ajoutez - Agregor





DAILY STARTUP

1. Check the level of oil in the compressor pump with the dipstick. The pump oil level must be at the full mark of the dipstick (see A and B). Do not overfill or underfill.
2. Operate the ON/OFF switch to OFF (see C).
3. Close the tank petcocks (see D).
4. Plug in the power cord.



WARNING High temperatures are generated by the electric motor and pump. To prevent burns and other injuries, DO NOT touch the pump or transfer tube while the pump is running. Allow it to cool before handling or servicing. Keep children away from the compressor at all times.

5. Operate the ON/OFF switch to ON (see E).
6. The regulator adjusts to the working pressure of the tool.

Note: When adjusting from a higher to a lower pressure, turn the knob counterclockwise past the desired setting, then turn clockwise to reach the desired pressure.



MISE EN MARCHÉ TOUS LES JOURS

1. Vérifiez le niveau d'huile dans la pompe avec la jauge de niveau. Le niveau d'huile de la pompe doit être au repère maximum sur la jauge (voyez A et B). Ne remplissez pas trop et remplissez suffisamment.
2. Veillez à ce que l'interrupteur de ON/OFF soit sur la position OFF (voyez C).
3. Fermer les robinets de purge situé en bas du réservoir (voyez D).
4. Branchez le câble d'alimentation.



AVERTISSEMENT La pompe et le moteur électrique génèrent des températures élevées. Pour éviter les brûlures et autres blessures, NE touchez PAS la pompe ni le tube de transfert lorsque la pompe est en marche. Laissez-le refroidir avant de le manipuler ou d'effectuer son entretien. Ne laissez jamais les enfants s'approcher du compresseur.

5. Réglez l'interrupteur de ON/OFF sur la position ON (voyez E).
6. Si votre compresseur est équipé d'un régulateur de pression, réglez sa pression pour qu'elle corresponde à la pression de service de l'outil.

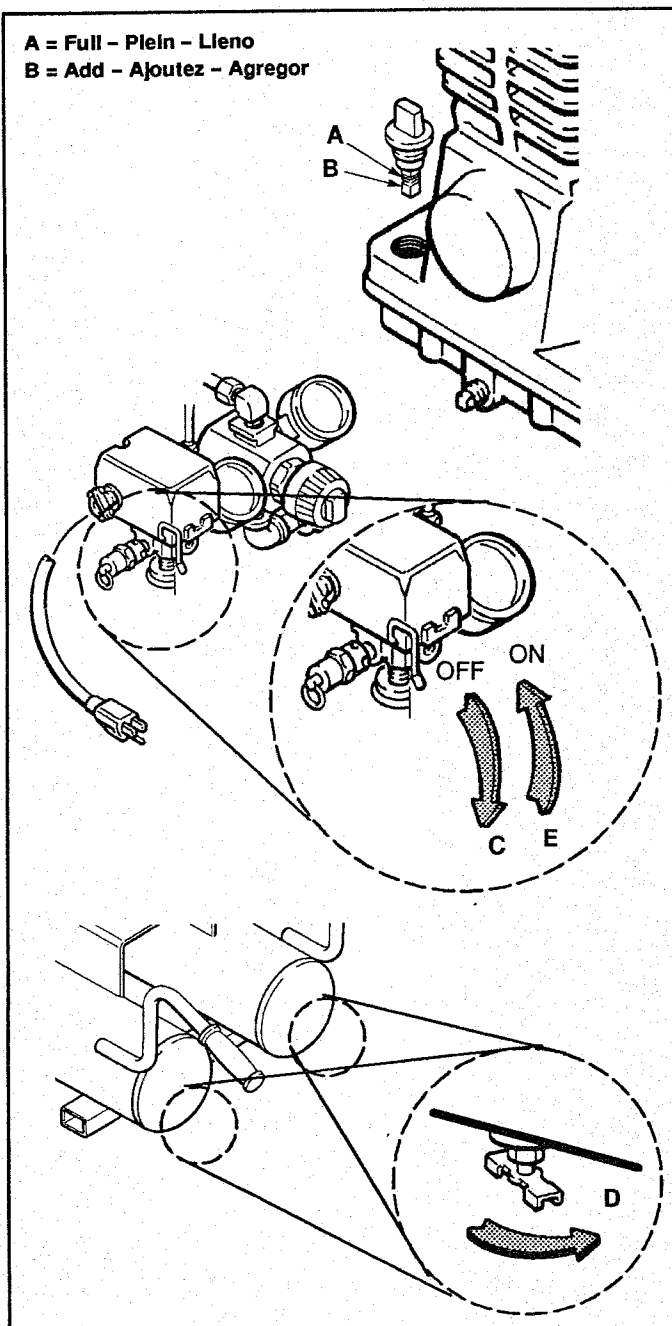
Note: Pour passer d'une pression élevée à une pression plus basse, tournez le bouton dans le sens contraire des aiguilles d'une montre au-delà du réglage de pression désiré, puis tournez-le dans le sens des aiguilles d'une montre pour atteindre la pression désirée.



ARRANQUE DIARIO

1. Verifique el nivel de aceite en la bomba el compresor con una varilla y verificando visualmente. El nivel de aceite en la bomba debe estar en la marca correspondiente a "lleno" en la varilla (véase A y B).
2. Asegúrese de que el interruptor ON/OFF esté en la posición OFF (véase C).
3. Cerrar los grifos en el fondo del tanque (véase D).
4. Enchufe el cordón eléctrico.

A = Full - Plein - Lleno
B = Add - Ajoutez - Agregor



ADVERTENCIA El motor eléctrico y la bomba generan altas temperaturas. Para evitar quemaduras y otras lesiones, NO TOQUE la bomba ni el tubo de transferencia mientras esté funcionando la bomba. Permita que se enfríe antes de manipular o realizar el servicio. Mantenga a los niños alejados del compresor en todo momento.

5. Coloque el interruptor ON/OFF en la posición ON (véase E).
6. Si su compresor tiene un regulador de presión, ajústelo para la presión de trabajo de la herramienta.

Nota: Al efectuar un ajuste desde una presión más alta a una más baja, gire la perilla a la izquierda hasta que sobrepase el ajuste deseado, después gire a la derecha hasta alcanzar la presión deseada.

SHUTDOWN

1. Operate the ON/OFF switch to OFF (see **A**).
2. Unplug the power cord.
3. Relieve all pressure in the tank through the outlet hose. You can also pull the relief valve ring (see **B**) and keep it open to relieve pressure in the tank.



CAUTION Escaping air and moisture can propel debris that may cause eye injury. Wear safety goggles when opening petcock.

4. Open both petcocks (see **C**) to allow moisture to drain from the tank.



ARRÊT

1. Réglez l'interrupteur de ON/OFF sur la position OFF (voyez **A**).
2. Débranchez le cordon d'alimentation.
3. Dépressurisez entièrement la pression dans le réservoir par l'orifice de sortie du tuyau. Vous pouvez également tirer sur l'anneau de la soupape de décharge (voyez **B**) et la maintenir en position ouverte pour libérer la pression dans le réservoir.



ATTENTION L'air et l'humidité qui s'échappent peuvent projeter des particules pouvant causer des blessures aux yeux. Portez des lunettes de protection lorsque vous ouvrez le robinet de purge.

4. Ouvrez les robinets de purge (voyez **C**) pour vidanger l'humidité dans le réservoir.



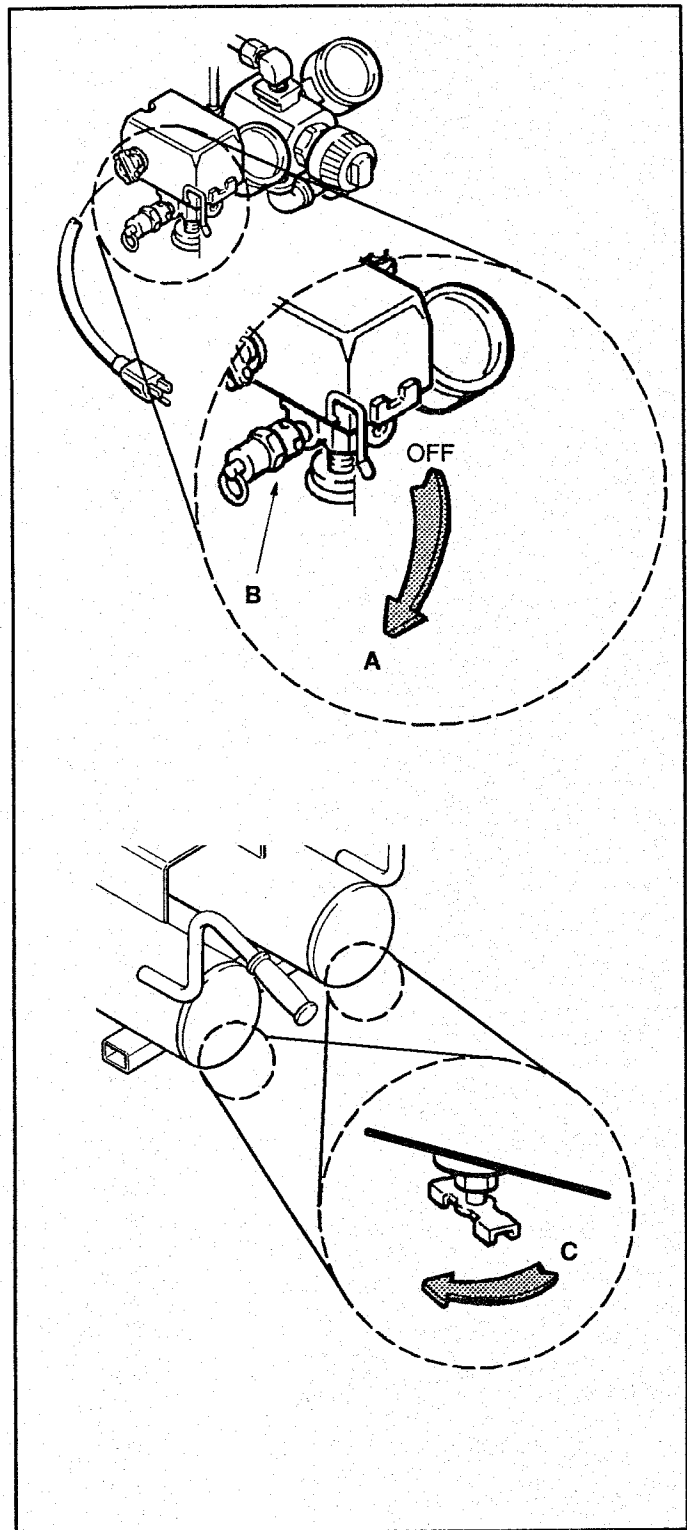
PARADA

1. Coloque el interruptor ON/OFF en la posición OFF (véase **A**).
2. Desenchufe el cordón eléctrico.
3. Elimine toda presión en el tanque a través de la manguera de salida. También puede tirar del anillo de la válvula de alivio (véase **B**) y mantenerla abierta para aliviar la presión en el tanque.



PRECAUTION El aire y la humedad que escapan del tanque pueden arrojar desechos que podrían causarle daño en los ojos. Al abrir el grifo lleve puestas gafas de seguridad.

4. Abra los grifos (véase **C**) para permitir que la humedad se desagote desde el tanque.





WARNING To avoid personal injury, always shut off and unplug the compressor and relieve all air pressure from the system before performing any service on the air compressor.

Regular maintenance will ensure trouble-free operation. Your electric powered air compressor represents high-quality engineering and construction; however, even high-quality machinery requires periodic maintenance. The items listed below should be inspected on a regular basis.

Draining the tank

Condensation will accumulate in the tank. To prevent corrosion of the tank from the inside, this moisture must be drained at the end of every workday. Be sure to wear protective eyewear. Relieve the air pressure in the system and open the petcock on the bottom of each tank to drain.

Checking the oil

Remove the dipstick (see D) and ensure that the oil level is between add (see C) and full (see B). Replace the dipstick.

Note: When operating the compressor in temperatures above 32°F (0°C), use SAE 40 weight non-detergent oil. When operating below 32°F (0°C), use SAE 10 weight non-detergent oil.

Changing the oil

Remove the oil plug (see A) and drain the oil until it slows to a drip, then close. Add compressor oil (approx. 18 oz.) until it is between full (see B) and add (see C) when the dipstick (see D) is screwed completely into the hole. Never overfill or underfill the pump.



AVERTISSEMENT Pour éviter les risques de blessures, arrêtez et débranchez toujours le compresseur et libérez toute la pression d'air dans le circuit avant d'effectuer l'entretien du compresseur d'air.

L'entretien régulier de l'appareil permettra d'assurer un fonctionnement sans problèmes. Votre compresseur d'air électrique représente la technologie et fabrication de haute qualité; toutefois, même les machines de haute qualité nécessitent un entretien périodique. Les articles énumérés ci-dessous doivent être inspectés régulièrement.

Vidange du réservoir

La condensation se forme dans le réservoir. Pour éviter que la corrosion se forme à partir de l'intérieur du réservoir, cette condensation doit être vidangée à la fin de chaque journée de travail. Veillez à porter des lunettes de protection. libérez la pression d'air dans le circuit et ouvrez le robinet de purge en bas du chaque réservoir pour vidanger.

Vérification de l'huile

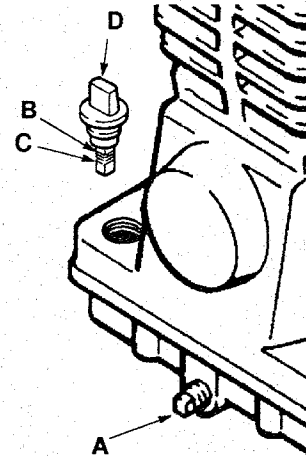
Retirez la jauge de niveau d'huile (voyez D) et vérifiez que le niveau d'huile est entre le repère minimum (voyez C) et le repère maximum (voyez B). Remettez la jauge en place.

Note: Quand vous utilisez le compresseur à des températures supérieures à 0°C (32°F), utilisez dans la pompe une huile SAE 40 sans détergent de bonne qualité. Quand vous utilisez le compresseur à des températures inférieures à 0°C (32°F), utilisez dans la pompe une huile SAE 10 sans détergent de bonne qualité.

Vidange de l'huile

Déposez le bouchon de l'orifice de vidange d'huile (voyez A) et vidangez l'huile jusqu'à ce que l'écoulement ralentisse et que l'huile ne fasse que s'égoutter. Ensuite, remettez le bouchon. Ajoutez de l'huile de compresseur (650 ml) jusqu'à ce que le niveau d'huile soit entre le repère maximum (voyez B) et le repère minimum (voyez C) de la jauge lorsque celle-ci est complètement vissée dans le trou (voyez D). Ne remplissez jamais trop la pompe mais remplissez-la suffisamment.

B = Full - Plein - Llano
C = Add - Ajoutez - Agregor



ADVERTENCIA Para evitar lesiones personales, siempre apague y desenchufe el compresor y alivie toda la presión de aire del sistema antes de realizar algún tipo de servicio en el compresor de aire.

El mantenimiento regular asegurará una operación sin problemas. Su compresor de aire con alimentación eléctrica representa lo mejor en ingeniería y construcción; sin embargo, aún la maquinaria de mejor calidad requiere un mantenimiento periódico. Los elementos enumerados a continuación deben inspeccionarse de manera regular.

Desagüe del tanque

La condensación se acumulará en el tanque. Para evitar la corrosión del tanque desde el interior, esta humedad debe ser drenada al final de cada día de trabajo. Asegúrese de utilizar protección ocular. Alivie la presión de aire en el sistema y abra el grifo en el fondo de cada tanque para drenar.

Verificación del nivel de aceite

Saque la varilla de aceite (véase D) y cerciórese de que el nivel del aceite se encuentre entre las marcas de Agregar (véase C) y Llano (véase B). Vuelva a poner la varilla de aceite.

Nota: Al operar el compresor a temperaturas mayores que 0°C (32°F), use un aceite de buen grado SAE 40, no detergente, en la bomba. Al operar por debajo de 0°C (32°F), use un aceite de buen grado SAE 10, no detergente, en la bomba.

Cambio de aceite

Quite el tapón de aceite (véase A) y deje salir el aceite hasta que empiece a gotear, luego vuelva a poner el tapón. Añada aceite para compresor (650 ml) hasta que se encuentre entre las marcas Llano (véase B) y Agregar (véase C) cuando la varilla de aceite (véase D) se haya introducido completamente en el orificio. Nunca se debe poner demasiado ni muy poco aceite en la bomba.

Belt tension and pulley alignment

⚠ WARNING To avoid personal injury, always shut off and unplug the compressor and relieve all air pressure from the system before performing any service on the air compressor.

Note: Drive belt tensioning and pulley alignment are done at the same time. They are discussed separately for clarity.

Adjusting drive belt tension

Proper belt tension and pulley alignment must be maintained for maximum drive efficiency and belt life. The correct tension exists if a deflection (see **A**) of 1/2" (13 mm) occurs by placing 5 lb (2.2 kg) of force (see **B**) midway between the motor pulley and the pump flywheel. This deflection can be adjusted by the following procedure. The pulley should be carefully aligned with the flywheel, and all setscrews should be kept tight.

1. Remove the belt guard grille.
2. Loosen the motor mounting bolts.
3. Shift the motor to the point where the correct deflection exists.
4. Retighten the motor mounting bolts.
5. Check to ensure that the tension remained correct.
6. Reinstall the belt guard grille. All moving parts must be guarded.

Tension de la courroie et alignement de la poulie

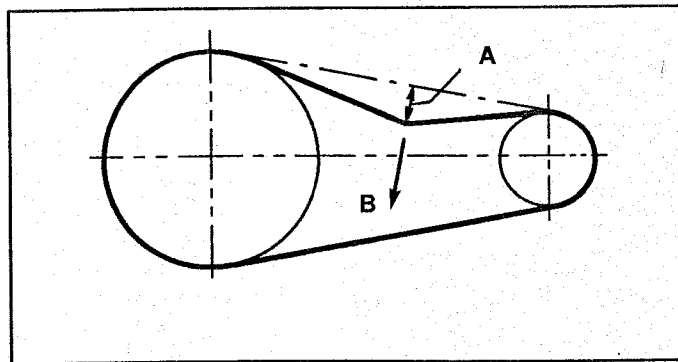
⚠ AVERTISSEMENT Pour éviter les risques de blessures, arrêtez et débranchez toujours le compresseur et libérez toute la pression d'air dans le circuit avant d'effectuer l'entretien du compresseur d'air.

Note: La tension de la courroie et l'alignement de la poulie se font en même temps. Chaque procédure est décrite séparément par soucis de clarté.

Réglage de la tension de la courroie d'entraînement

Pour obtenir une efficacité d'entraînement et une durée de vie maximum de la courroie, l'alignement de la poulie et la tension de la courroie doivent être maintenus. La tension est correcte quand il y a un fléchissement (voyez **A**) de 13 mm (1/2") après avoir exercé une force (voyez **B**) de 2,2 kg (5 lb) au milieu de la poulie entre la poulie du moteur et le volant-moteur du compresseur. Ce fléchissement peut être réglé en utilisant la procédure suivante. La poulie et le volant-moteur doivent être soigneusement alignés et toutes les vis de calage doivent être serrées.

1. Enlevez la grille de le garant de la courroie.
2. Desserrez les boulons de montage du moteur.
3. Enclenchez le moteur jusqu'au point où le fléchissement correct est obtenu.
4. Resserrez les boulons de montage du moteur.
5. Vérifiez que la tension reste correcte.
6. Réinstallez la grille de le garant de la courroie. Toutes les pièces mobiles doivent être protégées par un garant.



Tension de la correa y alineacion de la polea

⚠ ADVERTENCIA Para evitar lesiones personales, siempre apague y desenchufe el compresor y alivie toda la presión de aire del sistema antes de realizar algún tipo de servicio en el compresor de aire.

Nota: El tensionado de la correa de transmisión y la alineación de la polea se realizan al mismo tiempo. Se explican por separado para mayor claridad.

Ajuste de la tensión de la correa

La tensión correcta de la correa y la alineación adecuada de la polea deben mantenerse para una máxima eficiencia de conducción y vida útil de la correa. La tensión es correcta si ocurre una deflexión (véase **A**) de 13 mm (1/2") al colocar 2,2 kg (5 lb) de fuerza (véase **B**) en el medio entre la polea del motor y el volante del compresor. Esta deflexión puede ajustarse mediante el procedimiento siguiente. La polea debe alinearse cuidadosamente con el volante y todos los tornillos de fijación deben mantenerse ajustados.

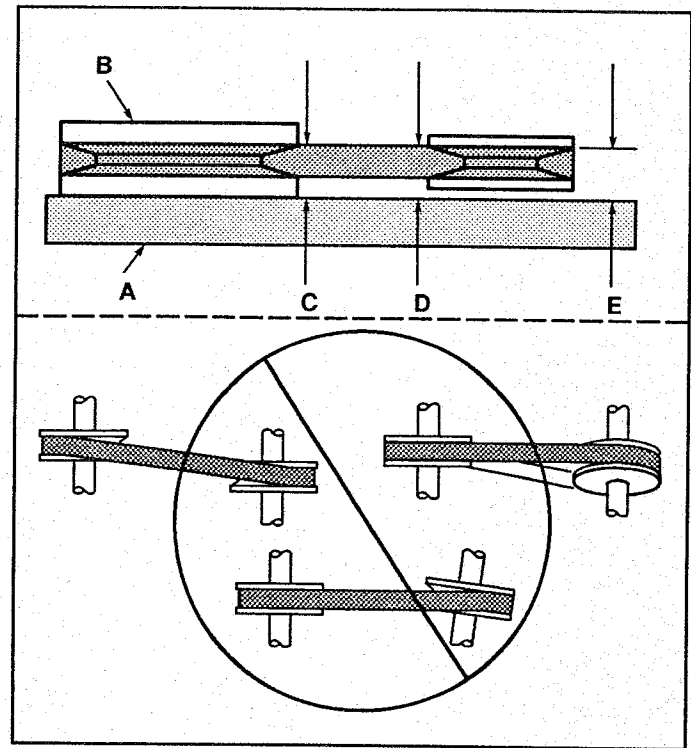
1. Retire el rejado de la protección de la correa.
2. Afloje los pernos de montaje del motor.
3. Desplace el motor hasta el punto en el cual exista la deflexión correcta.
4. Vuelva a ajustar los pernos de montaje del motor.
5. Verifique para asegurarse de que la tensión se mantuvo correcta.
6. Vuelva a instalar el rejado de la protección de la correa. Todas las piezas móviles deben estar protegidas.



Pulley alignment

To check pulley alignment, remove the belt guard and place a straightedge (see **A**) against the pump flywheel (see **B**). Measure and record the distance from the straightedge to the edge of the drive belt at point **C**. Then measure the distance from the straightedge to the edge of the drive belt again at points **D** and **E**. Both distances should be the same as at point **C**. If **D** or **E** are different from **C**, there is a misalignment which must be corrected before the compressor is run. To correct a pulley misalignment, use the following procedure.

1. Remove the belt guard grille.
2. Loosen the motor mounting bolts.
3. Loosen the setscrew on the motor pulley.
4. Align the motor pulley with the pump flywheel ($C = D = E$).
5. Retighten the motor pulley setscrew.
6. Adjust the proper belt tension.
7. Retighten the motor mounting bolts.
8. Reinstall the belt guard grille. All moving parts must be guarded.



Alignement de la poulie

Pour vérifier l'alignement de la poulie, placez une règle de précision (voyez **A**) contre le volant-moteur du compresseur (voyez **B**). Mesurez et notez la distance entre la règle de précision et le bord de la courroie d'entraînement en **C**. Mesurez ensuite de nouveau la distance entre la règle de précision et le bord de la courroie d'entraînement en **D** et **E**. Les deux distances doivent correspondre à la même distance qu'en **C**. Si **D** ou **E** est différent de **C**, il y a un défaut d'alignement qu'il faut corriger avant de faire fonctionner le compresseur. Pour corriger un défaut d'alignement d'une poulie, utilisez la procédure suivante.

1. Enlevez la grille de le garant de la courroie.
2. Desserrez les boulons de montage du moteur.
3. Desserrez la vis de calage sur la poulie du moteur.
4. Alignez la poulie du moteur avec le volant-moteur du compresseur ($C = D = E$).
5. Resserrez la vis de calage de la poulie du moteur.
6. Réglez correctement la tension de la courroie.
7. Resserrez les boulons de montage du moteur.
8. Réinstallez la grille de le garant de la courroie. Toutes les pièces mobiles doivent être protégées par un garant.

Alineación de la polea

Para verificar la alineación de la polea, retire la protección de la correa y coloque una regla (véase **A**) contra el volante del compresor (véase **B**). Mida y registre la distancia desde la regla al borde de la correa de transmisión en el punto **C**. Luego mida la distancia desde la regla al borde de la correa de transmisión nuevamente en los puntos **D** y **E**. Ambas distancias deben ser iguales a la del punto **C**. Si **D** o **E** resultan distintas de **C**, existe una mala alineación que debe ser corregida antes de hacer funcionar el compresor. Para corregir una mala alineación de la polea, aplique el procedimiento siguiente.

1. Retire el rejado de la protección de la correa.
2. Afloje los pernos de montaje del motor.
3. Afloje el tornillo de fijación de la polea del motor.
4. Alinee la polea del motor con el volante del compresor ($C = D = E$).
5. Vuelva a ajustar el tornillo de fijación de la polea del motor.
6. Ajuste la tensión correcta de la correa.
7. Vuelva a ajustar los pernos de montaje del motor.
8. Vuelva a instalar el rejado de la protección de la correa. Todas las piezas móviles deben ser protegidas.

Cleaning the air filter

A dirty air filter will reduce the compressor's performance and life. To avoid any internal contamination of the pump, the filter should be replaced on a regular basis. Do not allow the filter to become filled with dirt or paint. If the filter becomes filled with paint, it should be replaced. Direct exposure to dirty conditions or painting areas will void your warranty.

Checking the relief valve

Pull the relief valve daily to ensure that it is operating properly and to clear the valve of any possible obstructions.

Testing for leaks

Check that all connections are tight. A small leak in any of the hoses, transfer tubes, or pipe connections will substantially reduce the performance of your air compressor. If you suspect a leak, spray a small amount of soapy water around the area of the suspected leak with a spray bottle. If bubbles appear, repair or replace the faulty component. Do not overtighten any connections.

Storage

Before storing the compressor for a prolonged period, use an air blow gun to clean all dust and debris from the compressor. Disconnect the power cord and coil it up. Pull the pressure relief valve to release all pressure from the tank. Drain all moisture from the tank. Clean the filter element and filter housing; replace the element if necessary. Drain the oil from the pump crankcase and replace it with new oil. Cover the entire unit to protect it from moisture and dust.

Nettoyage du filtre à air

Les filtres en papier doivent être remplacés quand ils sont sales. Il ne faut pas que les filtres soient remplis de saletés ou de peinture. Votre garantie sera annulée si l'appareil est directement exposé à la saleté et à la peinture.

Vérification de la soupape de décharge

Tirez chaque jour sur la soupape de décharge pour vérifier qu'elle fonctionne correctement et pour éliminer toutes les obstructions qui pourraient trouver dans la soupape.

Essai d'étanchéité

Vérifiez que tous les raccords sont serrés. Le rendement de votre compresseur peut être réduit de manière significative s'il y a une petite fuite d'air dans les tuyaux flexibles, les tubes de transfert ou les raccords de tuyauterie. Si vous suspectez qu'il y a une fuite, pulvérisez un peu d'eau savonneuse autour de la zone à l'aide d'un pulvérisateur. Si des bulles apparaissent, étanchéifiez de nouveau le raccord et resserrez-le. Ne serrez pas trop.

Entreposage

Avant d'entreposer le compresseur pour une période prolongée, utilisez un pistolet de dessablage pour nettoyer toute la poussière et tous les débris du compresseur. Débranchez le câble d'alimentation et enroulez-le. Tirez sur la soupape de décharge de pression pour libérer toute la pression dans le réservoir. Vidangez toute l'humidité dans le réservoir. Nettoyez les éléments du filtre et le boîtier du filtre; remplacez les éléments au besoin. Vidangez l'huile du carter de la pompe et remplacez-la avec de l'huile neuve. Couvrez tout l'appareil pour le protéger contre l'humidité et la poussière.

Limpieza del filtro de aire

Un filtro de aire sucio reducirá el rendimiento y la vida útil del compresor. Para evitar cualquier contaminación interna de la bomba del compresor, el filtro debe reemplazarse de manera regular. No permita que los filtros se llenen de suciedad ni pintura. Si el filtro se llena de pintura, deberá reemplazarse. La exposición directa a las condiciones de suciedad y zonas de pintura anularán su garantía.

Verificación de la válvula de alivio

Tire de la válvula de alivio todos los días para asegurarse de que esté operando correctamente y para eliminar cualquier obstrucción posible de la misma.

Verificación de fugas

Compruebe que todas las conexiones estén ajustadas. Una pequeña fuga en cualquiera de las mangueras, tubos de transferencia o conexiones de la cañería reducirá de manera sustancial el rendimiento de su compresor de aire. Si usted sospecha la existencia de una fuga, rocíe una pequeña cantidad de agua jabonosa alrededor de la zona con una botella rociadora. Si aparecen burbujas, selle y ajuste nuevamente la conexión. No ajuste demasiado.

Almacenamiento

Antes de almacenar el compresor durante períodos prolongados, use un soplete de aire para limpiar todo el polvo y suciedad del compresor. Desconecte el cordón eléctrico, enrollándolo. Tire de la válvula de alivio de la presión para liberar toda la presión del tanque. Desagote toda la humedad del tanque. Limpie los elementos de filtro y o alojamientos de filtro; reemplace los mismos si fuera necesario. Desagote el aceite del cárter de la bomba y reemplácelo con aceite nuevo. Cubra toda la unidad para protegerla de la humedad y del polvo.

SERVICE INTERVAL ___ TABLEAU D'ENTRETIEN PÉRIODIQUE ___ INTERVALOS DE SERVICIO



Perform the following maintenance at the intervals indicated below.

- Inspect air filter Daily
- Check pump oil level Daily
- Change pump oil Every 100 operating hours
- Operate all pressure relief valves Daily
- Check belt tension Every 100 operating hours
- Drain tank Daily
- Check and tighten all bolts Every 100 operating hours
(Do not overtighten.)



Effectuez les entretiens suivants aux intervalles indiqués ci-dessous.

- Inspectez le filtre d'admission d'air Chaque jour
- Vérifiez le niveau d'huile de la pompe Chaque jour
- Changez l'huile de la pompe Toutes les 100 heures
de fonctionnement

- Faites fonctionner toutes les
soupapes de décharge Chaque jour
- Vérifiez la tension de la courroie Toutes les 100 heures
de fonctionnement

- Vidangez le réservoir Chaque jour
- Vérifiez et serrez tous les boulons ... Toutes les 100 heures
(Ne les serrez pas trop). de fonctionnement



Realice el mantenimiento siguiente a los intervalos indicados a continuación.

- Inspección del filtro de aire de entrada A diario
- Verificación del nivel de aceite en la bomba A diario
- Cambio del aceite de la bomba Cada 100 horas
de operación

- Operación de todas las válvulas A diario
de alivio de la presión
- Verificación de la tensión de Cada 100 horas
las correas de operación

- Desagote del tanque A diario
- Verificación y ajuste de todos los pernos .. Cada 100 horas
(no ajuste demasiado) de operación

TROUBLESHOOTING CHART

Note: Troubleshooting problems may have similar causes and solutions.

PROBLEM	POSSIBLE CAUSE	SOLUTION
Excessive current draw trips circuit breaker or motor reset switch	Low voltage/motor overload	Check that power supply is adequate and that compressor is on a dedicated circuit. If using extension cord, try using without.
	Drive belt too tight	Readjust belt tension.
	Restricted air passages	Inspect and replace transfer tubes or check valve, as required.
Compressor stalls	Low voltage to motor	Furnish adequate power.
	Bad check valve	Replace the check valve.
	Seized pump	Contact authorized service center.
Low discharge pressure	Air leaks	Tighten or replace leaking fittings or connections. Do not overtighten.
	Restricted air intake	Clean or replace air filter element(s).
	Leaking valves	Contact authorized service center.
	Blown gaskets	
	Worn piston rings or cylinder	
Compressor pump knocking	Loose motor pulley or pump flywheel	Retighten pulley and flywheel. Check alignment.
	Low oil level in pump crankcase	Keep oil level full at all times.
	Excess carbon on valves or top of piston	Contact authorized service center.
Oil in discharge air	Worn piston rings or cylinder	Contact authorized service center.
	Restricted air intake	Clean or replace the air filter element(s).
	Oil level too high	Reduce to proper level. Use non-detergent oil.
Overheating	Poor ventilation	Relocate compressor to an area with cool, dry, well circulated air, at least 12 in. from nearest wall.
	Dirty cooling surfaces	Clean all cooling surfaces thoroughly.
Excessive belt wear	Pulley out of alignment	Realign pulley with compressor flywheel.
	Improper belt tension	Readjust.
	Pulley wobbles	Replace the pulley and check for a damaged crankshaft or flywheel.
Compressor won't start in cold temperature	Too much back pressure in tank	Open petcock when starting motor.
	40W oil in crankcase	Use SAE 10W oil.
	Compressor too cold	Move compressor to a warmer location.

TABLEAU DE DÉPANNAGE

Note: Les problèmes de dépannage peuvent avoir des causes et des solutions similaires.

PROBLÈME	CAUSE POSSIBLE	SOLUTION
Le prélèvement excessif de courant cause le déclenchement du disjoncteur ou de l'interrupteur de remise en marche du moteur	Tension insuffisante/surcharge du moteur	Vérifiez que l'alimentation est adéquate et que le compresseur est branché sur un circuit séparé. Vérifiez que le compresseur est branché sur son propre circuit. Si une rallonge est utilisée, essayez sans utiliser la rallonge.
	Courroie d'entraînement trop serrée	Réajustez la tension de la courroie.
	Passages d'air colmatés	Inspectez et remplacez les tubes de transfert ou la soupape d'arrêt, selon les besoins.
Le compresseur cale	Tension insuffisante vers le moteur	Fournissez une puissance adéquate.
	Soupape d'arrêt défectueuse	Remplacez la soupape d'arrêt.
	Grippage de la pompe	Contactez le centre d'entretien agréé.
Pression de décharge insuffisante	Fuites d'air	Serrez ou remplacez les raccords ou les connexions qui ne sont pas étanches. Ne serrez pas trop.
	Admission d'air colmatée	Nettoyez ou remplacez le ou les élément(s) du filtre à air.
	Fuites des soupapes	Contactez le centre d'entretien agréé.
	Joint éclaté	
	Usure des segments de piston ou du cylindre	
Cognement de la pompe	Poulie du moteur ou volant-moteur du compresseur desserrés	Resserrez la poulie et le volant-moteur. Vérifiez l'alignement.
	Niveau d'huile trop bas dans le carter de la pompe	Maintenez le niveau d'huile jusqu'au repère maximum en permanence.
	Excès de calamine sur les soupapes ou sur le haut du piston	Contactez le centre d'entretien agréé.
Huile dans l'air déchargé	Usure des segments de piston ou du cylindre	Contactez le centre d'entretien agréé.
	Admission d'air colmatée	Nettoyez ou remplacez le ou les élément(s) du filtre à air.
	Niveau d'huile trop élevé	Ramenez au niveau correct. Utilisez une huile sans détergent.
Surchauffe	Mauvaise aération	Placez le compresseur dans un endroit frais, sec et bien aéré, à une distance de 30 cm (12 in.) du mur le plus proche.
	Surfaces de refroidissement sales	Nettoyez entièrement toutes les surfaces de refroidissement.
Usure excessive de la courroie	Défaut d'alignement de la poulie	Réalignez la poulie avec le volant-moteur du compresseur.
	Tension de courroie incorrecte	Réajustez.
	Branlement de la poulie	Remplacez la poulie et vérifiez que le vilebrequin ou le volant-moteur n'est pas endommagé.
Le compresseur ne démarre pas quand il fait froid	Trop de pression de refoulement dans le réservoir	Ouvrez le robinet de purge quand vous mettez en marche le moteur.
	Huile 40W dans le carter-moteur	Utilisez une huile SAE 10W.
	Le compresseur est trop froid	Placez le compresseur dans un endroit plus chaud.

CUADRO DE DETECCION DE FALLOS

Nota: Los problemas de detección de fallos pueden tener causas y soluciones similares.

PROBLEMA	CAUSA POSIBLE	SOLUCION
Una extracción excesiva de la corriente hace saltar el cortacircuito o el interruptor de reposición del motor	Voltaje bajo/sobrecarga del motor	Verifique que el suministro de energía sea el adecuado y que el compresor se encuentre en un circuito exclusivo. Si está usando un cordón prolongador, intente utilizar el equipo sin el mismo.
	Correa de transmisión demasiado ajustada	Vuelva a ajustar la tensión de la correa.
	Pasajes de aire restringidos	Inspeccione y reemplace los tubos de transferencia o la válvula de retención, según sea necesario.
Se detiene el compresor	Bajo voltaje al motor	Suministre la energía adecuada.
	Válvula de retención dañada	Reemplace la válvula de retención.
	Bomba tomada	Póngase en contacto con el centro de servicio autorizado.
Baja presión de descarga	Fugas de aire	Ajuste o reemplace los accesorios o las conexiones con fugas. No ajuste demasiado.
	Entrada de aire restringida	Limpie o reemplace los elementos del filtro de aire.
	Válvulas con fugas	Póngase en contacto con el centro de servicio autorizado.
	Juntas salidas	
	Anillos del pistón o cilindro desgastados	
Golpeteo de la bomba del compresor	Polea del motor o volante del compresor suelto	Vuelva a ajustar la polea y el volante. Verifique la alineación.
	Bajo nivel de aceite en el cárter de la bomba	Mantenga el nivel de aceite lleno en todo momento.
	Demasiado carbón en las válvulas o en la parte superior del pistón	Póngase en contacto con el centro de servicio autorizado.
Aceite en el aire de descarga	Anillos de pistón o cilindros desgastados	Póngase en contacto con el centro de servicio autorizado.
	Entrada de aire restringida	Limpie o reemplace los elementos del filtro.
	Nivel de aceite demasiado alto	Reduzca al nivel adecuado. Use aceite no detergente.
Sobrecalentamiento	Mala ventilación	Vuelva a ubicar el compresor en una zona con aire fresco, seco y bien circulado, por lo menos a 30,48 cm de la pared más cercana.
	Superficies de enfriamiento sucias	Limpie muy bien todas las superficies de enfriamiento.
Desgaste excesivo de la correa	La polea está desalineada	Vuelva a alinear la polea con el volante del compresor.
	Mala tensión de la correa	Vuelva a ajustar.
	La polea se tambalea	Reemplace la polea y verifique si el eje o el volante está dañado.
El compresor no arrancará en épocas de temperatura baja	Demasiada contrapresión en el tanque	Abra el grifo al arrancar el motor.
	Aceite de 40W en el cárter	Use aceite SAE 10W.
	El compresor está demasiado frío	Mueva el compresor a un lugar más cálido.

GLOSSARY OF TERMS

CFM

Cubic feet per minute.

PSI

Pounds per square inch; a unit of measure of air pressure.

Kick-in pressure

Factory set low pressure point that starts the compressor to re-pressurize the tank to a higher pressure.

Kick-out pressure

Factory set high pressure point that stops the compressor from increasing the pressure in the tank above a certain level.

Well-ventilated

A means of providing fresh air in exchange for dangerous exhaust or vapors.

GLOSSAIRE DES TERMES

CFM

Pieds cubiques par minute.

Bar

Unité de mesure de pression d'air.

Pression d'ouverture

Bas point de pression réglé à l'usine qui met en marche le moteur de la pompe pour remettre sous pression l'air dans le réservoir jusqu'à un niveau de pression supérieur.

Pression d'arrêt

Haut point de pression réglé à l'usine qui arrête le moteur de la pompe et l'augmentation de la pression dans le réservoir au-dessus d'un certain niveau.

Bien aéré

Moyen de remplacer les gaz d'échappement ou les vapeurs par de l'air frais.

GLOSARIO DE TERMINOS

l/min

Litros por minuto.

Bar

Es una unidad de medida de la presión del aire.

Presión de conexión

Punto de presión baja fijado en fábrica que arranca el motor de la bomba para volver a presurizar el tanque de aire a una presión más elevada.

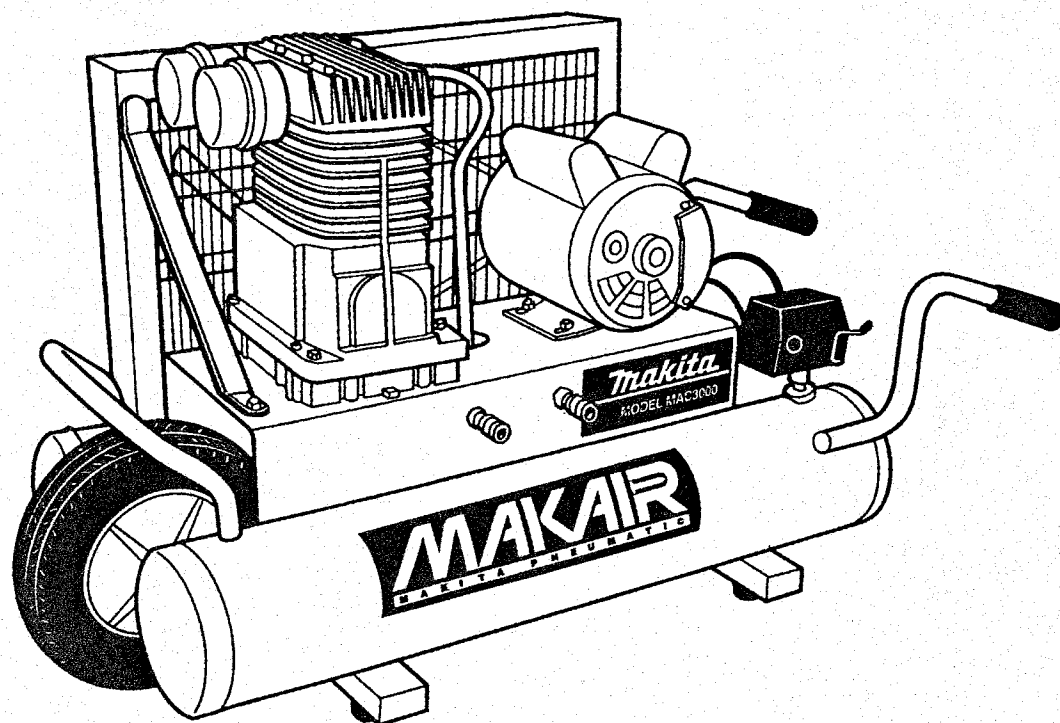
Presión de desconexión

Punto de presión alta fijado en fábrica que impide que el motor de la bomba aumente la presión en el tanque por encima de un cierto nivel.

Bien ventilado

Un medio de proveer aire fresco para contrarrestar el escape de gases o los vapores peligrosos.

Parts List – Pièces Liste – Lista De Las Pièces



GARANTIE LIMITÉE À UN AN PAR MAKITA

Termes de la garantie

Chaque outil Makita est minutieusement inspecté et testé avant de quitter l'usine. Il est garanti contre tous les vices de pièce et de fabrication pendant une période D'UN AN à compter de la date de l'achat original. En cas de problème durant cette période d'un an, renvoyez l'OUTIL COMPLET, fret payé d'avance, à l'usine Makita ou à un centre de réparation agréé. Si l'inspection démontre que le problème est le résultat d'un vice de pièce ou de fabrication, Makita effectuera gratuitement la réparation (ou remplacera l'outil, selon son choix).

Cette garantie n'est pas valable si:

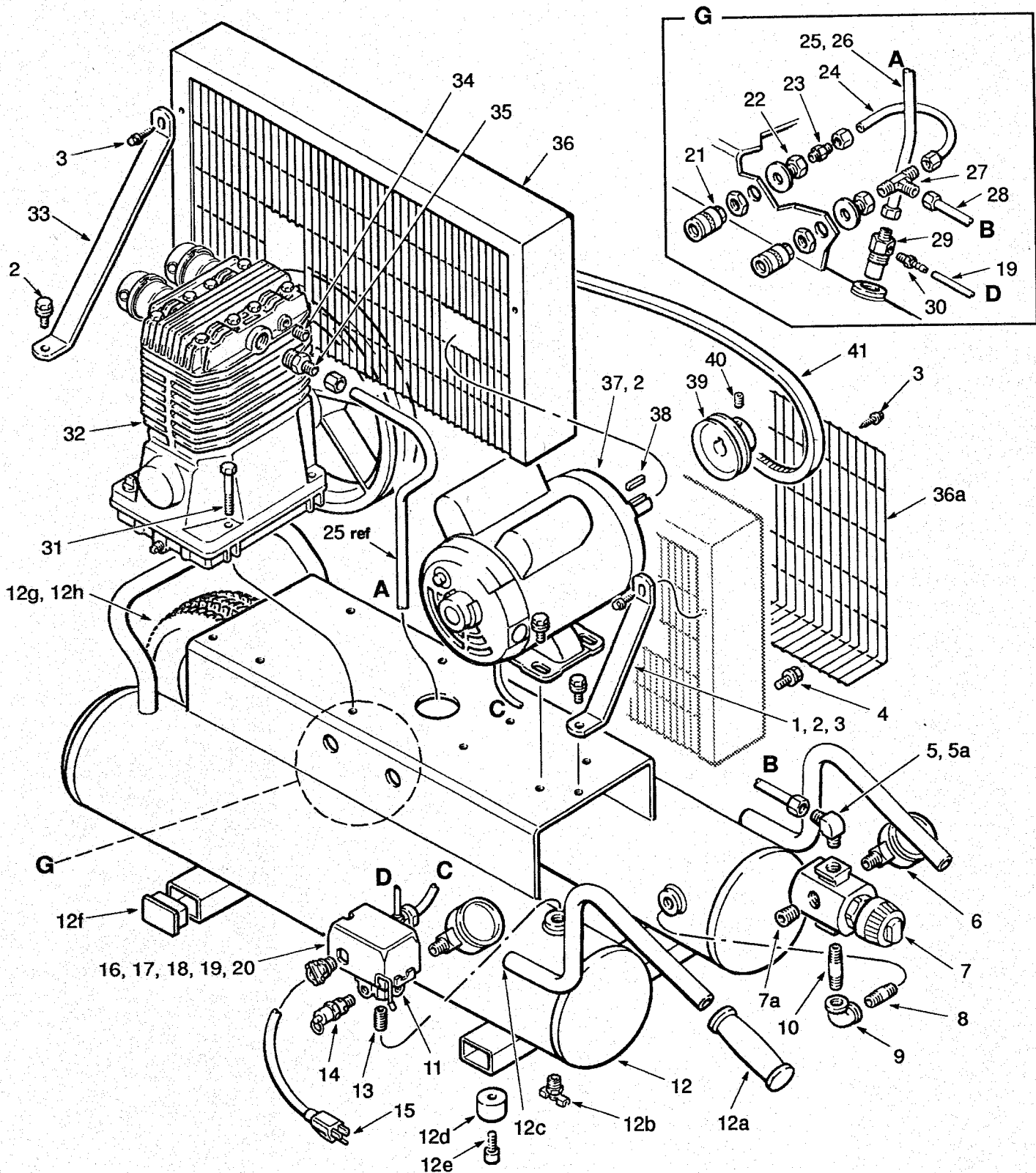
- des réparations ont été effectuées ou attentées par d'autres personnes
- les réparations résultent de l'usure normale
- l'outil a été abîmé, mal utilisé ou mal entretenu
- des modifications ont été apportées à l'outil

En aucun cas Makita ne pourra être tenu responsable pour les dommages indirects ou fortuits résultant de la vente ou de l'utilisation du produit. Cette dénegation s'applique à la période de garantie et après.

Makita décline toute responsabilité relative à toutes les autres garanties implicites, y compris celles de "commerciabilité" et "d'adaptabilité à un emploi spécifique", après la période d'un an de cette garantie.

Cette garantie vous donne des droits légaux spécifiques et il est possible que vous ayez d'autres droits qui diffèrent selon les états. Certains états ne reconnaissent pas l'exclusion ou la limitation de dommages indirects ou fortuits, par conséquent il se peut que la limitation ou l'exclusion ci-dessus ne soit pas applicable dans votre cas. Certains états ne reconnaissent pas la limitation pour une durée de garantie implicite, par conséquent il se peut que la limitation ci-dessus ne soit pas applicable dans votre cas.






Item Art.	Part No. / P No. / P	Qty Qté Ctd
1	YY114000-6	1
2	YY059028-4	6
3	YY061010-5	10
4	YY059028-6	3

 **Description**




Bracket
 Screw, 5/16-18 x .50" lg, black ...
 Screw, #10 x .50" lg, black
 Screw, 1/4-20 x .50" lg, black ...

 **Description**

Support
 Vis
 Vis
 Vis

 **Description**

Soporte
 Tornillo
 Tornillo
 Tornillo

Item Art.	Part No No. / P No. / P	Qty Qté Ctd	 Description	 Description	 Descripción
5	YY064000-5	1	Elbow, 90°, 3/8 NPT x 3/8 tube <i>includes item 5a</i>	Coude <i>inclut le élément 5a</i>	Codo <i>incluye le artículo 5a</i>
5a	YY058000-7	1	Nut, 3/8" O.D. tube	Écrou	Tuerca
6	YY032002-5	2	Gauge	Manomètre	Manómetro
7	YY019011-5	1	Regulator, <i>includes item 7a</i>	Régulateur	Regulador
7a	YY062003-5	1	Plug, pipe 1/4"	Bouchon	Tapón
8	YY065007-5	1	Nipple, 3/8" x 1.50"	Manchon fileté	Niple
9	YY064003-6	1	Elbow, 90°, 3/8 NPT	Coude	Codo
10	YY065005-7	1	Nipple, 3/8 NPT x 2.0"	Manchon fileté	Niple
11	YY062003-5	1	Plug, pipe 1/4"	Bouchon	Tapón
12	YY150003-6	1	Tank assy, 8 Gal <i>includes items 12a-12h</i>	Ensemble du réservoir, 30 Litres <i>inclut les éléments 12a-12h</i>	Conjunto de tanque, 30 Litros <i>incluye los artículos 12a-12h</i>
12a	YY093002-7	2	Grip, handle	Poignée	Empuñadura
12b	YY072000-1	2	Petcock	Robinet de purge	Llave de desagüe
12c	YY077010-5	2	Plug, snap 1"	Bouchon	Tapón
12d	YY094000-9	4	Pad	Tampon	Almohadilla
12e	YY061003-6	4	Screw, #14 x 1.0" lg	Vis	Tornillo
12f	YY077014-4	4	Plug, cap	Bouchon	Tapón
12g	YY110002-2	1	Axle, 5/8" x 4.63" lg	Essieu	Eje
12h	YY095002-3	1	Wheel, 10"	Roue	Rueda
13	YY065003-1	1	Nipple, 1/4" x 7/8"	Manchon fileté	Niple
14	YY136003-7	1	Valve, pressure relief	Soupape	Válvula
15	YY026003-0	1	Cord, power	Câble	Cordón
16	YY034011-5	1	Switch, pressure	Interrupteur	Manómetro
17	YY071000-2	1	Strain relief, 3/8", metal	Soulagement de traction	Aliviador de esfuerzo
18	YY071000-8	1	Strain relief	Soulagement de traction	Aliviador de esfuerzo
19	YY145027-2	1	Tube, bleeder D-D <i>also order YY058001-7 qty 1</i>	Tube	Tube
20	YY026022-1	1	Cord, interconnect C-C	Câble	Cordón
21	YY036003-1	2	Coupler	Coupleur	Acoplador
22	YY036002-9	2	Coupler	Coupleur	Acoplador
23	YY068001-7	1	Connector	Connecteur	Conector
24	YY145028-0	1	Tube, regulator/outlet <i>also order YY058000-7 qty 2</i>	Tube	Tube
25	YY145027-1	1	Tube, transfer <i>also order YY058001-6 qty 2</i>	Tube	Tube
26	YY058001-6	2	Nut, 1/2" O.D. tube	Écrou	Tuerca
27	YY069001-9	1	Tee, 1/4 NPT x 3/8" O.D. tube	Pièce en T	T
28	YY145028-0	1	Tube, regulator/outlet B-B <i>also order YY058000-7 qty 2</i>	Tube	Tube
29	YY031003-1	1	Valve, check	Soupape	Válvula
30	YY068050-6	1	Connector, barb	Connecteur	Conector
31	YY059028-5	4	Screw, 5/16-18 x 2 1/4	Vis	Tornillo
32	YY040019-6	1	Pump Assy	Ensemble du pompe	Conjunto de bomba
33	YY114012-9	1	Bracket	Support	Soporte
34	YY062000-1	1	Plug, 1/8 NPT	Bouchon	Tapón
35	YY068000-9	1	Connector	Connecteur	Conector
36	YY142009-8	1	Beltguard Assy, <i>includes item 36a</i>	Garant	Protector
36a	YY115006-5	1	Beltguard, back	Garant	Protector
37	YY160016-1	1	Motor, <i>includes items 37a-37f</i>	Moteur	Motor
37a	YY166005-0	1	Capacitor, start, black	Condensateur	Condensador
37b	YY166002-5	1	Cover	Couvercle	Tapa
37c	YY166005-2	1	Capacitor, run, silver	Condensateur	Condensador
37d	YY166002-8	1	Cover	Couvercle	Tapa
37e	YY166004-3	1	Overload protector	Protecteur contre la surcharge	Protector contra sobrecarga
37f	YY077013-7	1	Cover, terminal	Couvercle	Tapa
38	YY146001-6	1	Key	Clé	Chaveta
39	YY006001-4	1	Pulley	Poulie	Polea
40	YY061000-2	1	Setscrew	Vis d'arrêt	Tornillo fijador
41	YY007001-1	1	V-belt	Courroie	Correa

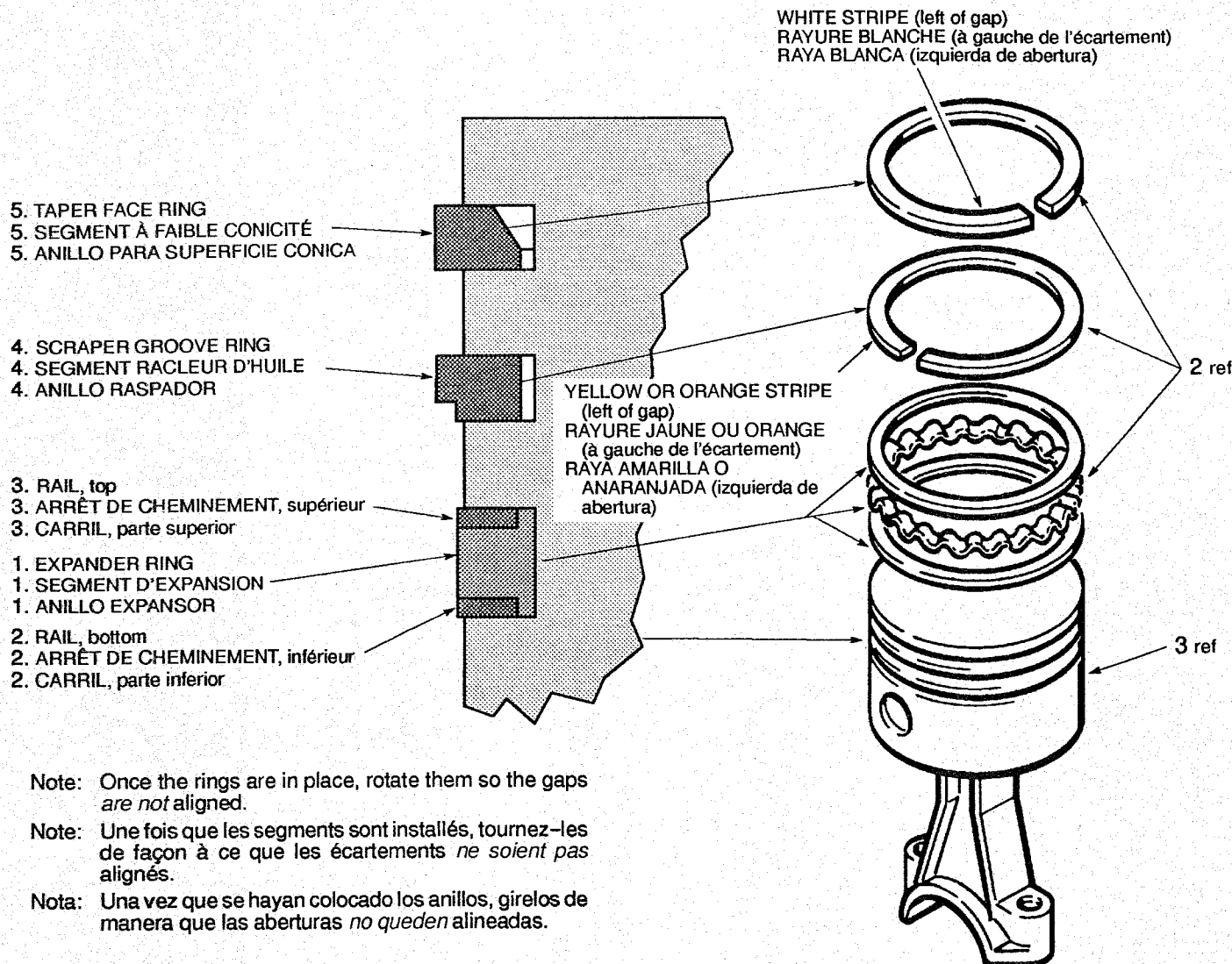
YY054011-2

Item 2 from pages 28 & 29

Art 2 de les pages 28 et 29

Art 2 de las paginas 28 y 29

IMPORTANT: Rings must be assembled with colored stripes in the position shown below and in the following numerical sequence:
IMPORTANT: Assemblez les segments en veillant à ce que les rayures colorées soient à la position représentée ci-dessous et conformément à la séquence numérique suivante:
IMPORTANTE: Los anillos deben instalarse con las rayas coloreadas en la posición indicada abajo y en la secuencia numerica siguiente:



Note: Once the rings are in place, rotate them so the gaps are not aligned.

Note: Une fois que les segments sont installés, tournez-les de façon à ce que les écartements ne soient pas alignés.

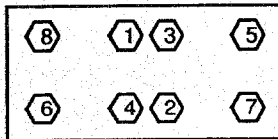
Nota: Una vez que se hayan colocado los anillos, gírelos de manera que las aberturas no queden alineadas.

YY040019-6 Pump Assy

Pump Specifications

Weight — 39 lbs.
 Oil Capacity — 18 oz.
 Min. RPM — 700
 Max. RPM — 1200
 Max. Outlet Pressure — 125 psi
 Max. Duty Cycle — 50%
 Max. Ambient Temp. — 104°F (40°C)

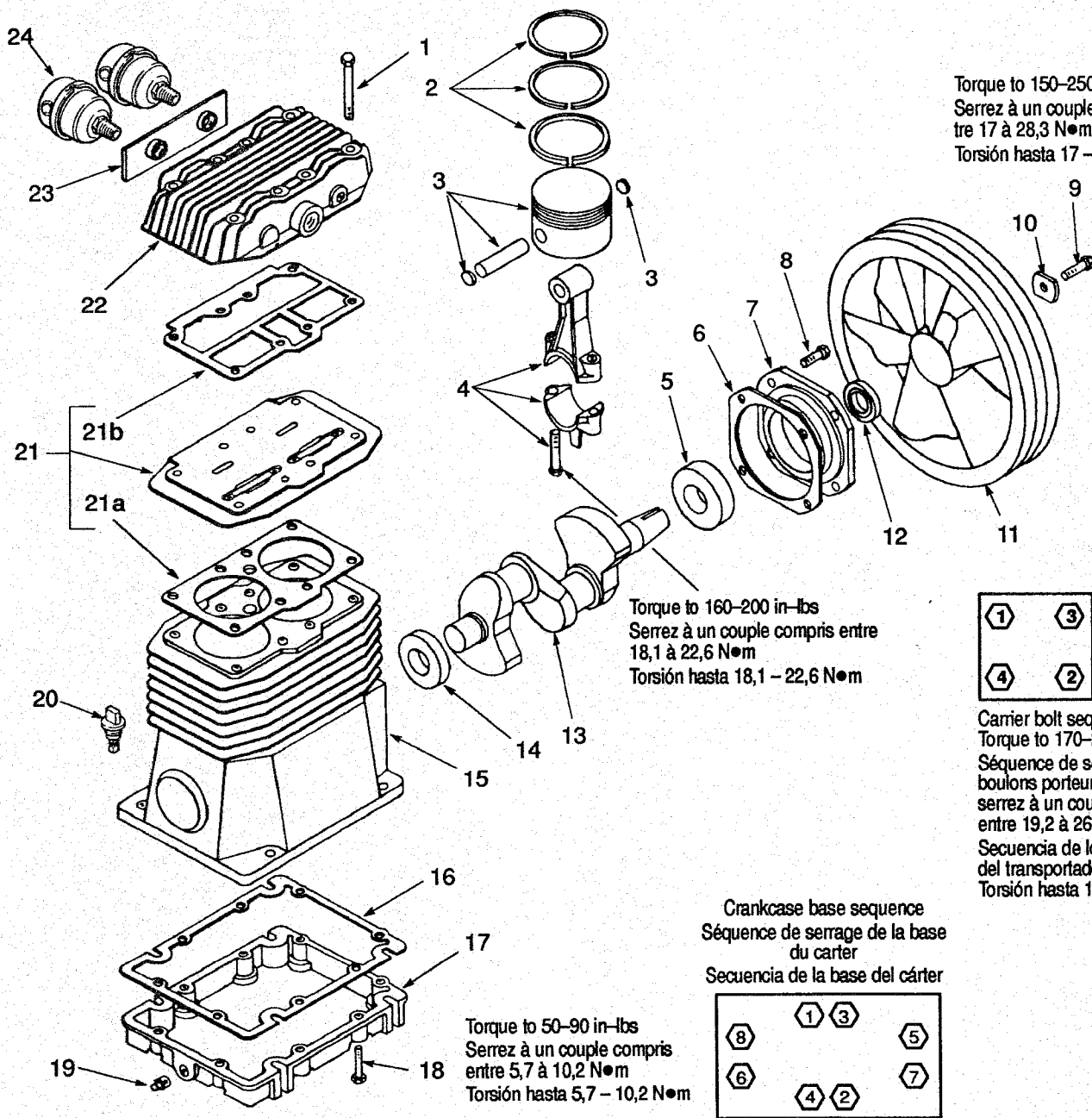
Head bolt sequence
 Séquence de serrage des
 boulons à tête
 Secuencia de los pernos del
 cabeza



Sequence #'s 1, 2, 3 & 4
 Torque to 240-320 in-lbs
 Sequence #'s 5, 6, 7 & 8
 Torque to 200-280 in-lbs

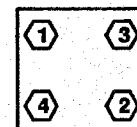
Séquence de serrage des boulons 1, 2, 3 et 4
 serrez à un couple compris entre 27,1 à 35,1 N•m
 Séquence de serrage des boulons 5, 6, 7 et 8
 serrez à un couple compris entre 22,6 à 31,6 N•m

de secuencia 1, 2, 3 y 4
 Torsión hasta 27,1 - 35,1 N•m
 # de secuencia 5, 6, 7 y 8
 Torsión hasta 22,6 - 31,6 N•m



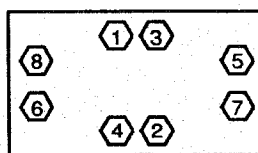
Torque to 150-250 in-lbs
 Serrez à un couple compris entre
 17 à 28,3 N•m
 Torsión hasta 17 - 28,3 N•m

Torque to 160-200 in-lbs
 Serrez à un couple compris entre
 18,1 à 22,6 N•m
 Torsión hasta 18,1 - 22,6 N•m



Carrier bolt sequence
 Torque to 170-230 in-lbs
 Séquence de serrage du
 boulons porteur 1, 2, 3 et 4
 serrez à un couple compris
 entre 19,2 à 26 N•m
 Secuencia de los pernos
 del transportador
 Torsión hasta 19,2 - 26 N•m

Crankcase base sequence
 Séquence de serrage de la base
 du carter
 Secuencia de la base del cárter



Torque to 50-90 in-lbs
 Serrez à un couple compris
 entre 5,7 à 10,2 N•m
 Torsión hasta 5,7 - 10,2 N•m

YY040019-6 Pump Assy - Ensemble du pompe - Conjunto de bomba

Item Art. Art.	Part No No. / P No. / P	Qty Qté Ctd	Description	Description	Description			
1	YY059014-4	8	Screw, 5/16-18 x 2.50" lg	Vis	Tornillo			
2	YY054011-2	1	Ring set, see page 27	Jeu d'anneaux	Juego de anillos			
3	YY048006-5	1	Piston assembly	Ensemble du piston	Conjunto de pistón			
4	YY047006-9	2	Rod	Tige	Varilla			
5	YY051004-3	1	Bearing	Roulement	Cojinete			
6	YY046014-9	1	Gasket	Joint	Empaquetadura			
7	YY045004-3	1	Carrier	Support	Portador			
8	YY059014-3	4	Screw, 5/16-18 x .87" lg	Vis	Tornillo			
must be purchased separately			doit être acheté séparément			se debe comprar por separado		
9	YY059000-2	1	Screw, 5/16-18 x 1.0" lg	Vis	Tornillo			
10	YY060005-3	1	Washer	Rondelle	Arandela			
11	YY044003-9	1	Flywheel, 12" A width	Volant-moteur, A	Volante, A			
12	YY046016-1	1	Seal	Joint	Sello			
13	YY053004-1	1	Crankshaft	Vilebrequin	Cigüeñal			
14	YY051001-3	1	Bearing	Roulement	Cojinete			
15	YY049004-0	1	Crankcase	Carter	Cárter			
16	YY046015-0	1	Gasket	Joint	Empaquetadura			
17	YY077006-5	1	Base	Base	Base			
18	YY059014-5	8	Screw, 1/4-20 x 1.25" lg	Vis	Tornillo			
19	YY062000-2	1	Plug, 1/8 NPT	Bouchon	Tapón			
20	YY056001-9	1	Dipstick	Jauge de niveau	Varilla de aceite			
21	YY043014-2	1	Plate assy, includes 21a-21b	Ensemble du plaque	Conjunto de placa			
21a	YY046015-2	1	Gasket	Joint	Empaquetadura			
21b	YY046015-1	1	Gasket	Joint	Empaquetadura			
22	YY042006-8	1	Head	Tête	Cabeza			
23	YY019009-6	1	Plate	Plaque	Placa			
24	YY019016-5	2	Filter, canister includes 24a	Filtre	Filtro			
24a	YY019016-6	2	Element	Élément	Elemento			

Available Service Kits

Part No

YY046015-9

Description

Gaskets, complete set

Description

Joints, jeu complet

Description

Juntas, conjunto completo

YY165005-5

Overhaul kit, canister filter model includes ring and gasket sets, and valve plate assembly

Jeu de pièces de réparation, le modèle muni d'un filtre en feutre comprend des jeux de bagues et de joints, l'assemblage de la plaque et de joints, l'assemblage de la plaque de la soupape

Juego de acondicionamiento, modelo de filtro de lata incluye conjuntos de anillo y junta, conjunto de la válvula

GARANTIA LIMITADA DE UN AÑO DE MAKITA

Póliza de garantía

Toda herramienta Makita es inspeccionada y probada exhaustivamente antes de salir de la fábrica. Está garantizada contra defectos de mano de obra y materiales durante un período de UN AÑO desde la fecha de su compra original. Si se produjera algún problema durante este período de un año, devuelva la herramienta COMPLETA, con porte prepagado, a una de las fábricas de Makita o Centros de Servicio Autorizado. Si la inspección muestra que el problema se debe a material o mano de obra defectuosos, Makita la reparará (o, a nuestra opción, la reemplazará) sin costo alguno.

Esta garantía no se aplicará cuando:

- otras personas hayan efectuado o intentado reparaciones
- se requiera reparación debido a desgaste normal y rotura
- se ha usado la herramienta sin cuidado, para otros fines o se ha mantenido inadecuadamente
- se ha alterado la herramienta

En ningún caso Makita será responsable por ningún daño indirecto, incidental o emergente de la venta o uso del producto. Esta renuncia de responsabilidad se aplica durante y después del período de garantía.

Makita renuncia a toda responsabilidad por cualquier garantía implícita, incluyendo las garantías implícitas de "comerciabilidad" e "idoneidad para un propósito específico", después del período de esta garantía.

Esta garantía le otorga derechos legales específicos, y es posible que usted también tenga otros derechos que varían de un estado a otro. Algunos estados no permiten la exclusión o limitación de daños incidentales o emergentes, de modo que la limitación o exclusión anterior podría no ser aplicable en su caso. Algunos estados no permiten la limitación en cuanto a la duración de la garantía implícita, de modo que la limitación anterior podría no ser aplicable en su caso.



MAKITA LIMITED ONE YEAR WARRANTY

Warranty Policy

Every Makita tool is thoroughly inspected and tested before leaving the factory. It is warranted to be free of defects from workmanship and materials for the period of ONE YEAR from the date of original purchase. Should any trouble develop during this one-year period, return the COMPLETE tool, freight prepaid, to one of Makita's Factory or Authorized Service Centers. If inspection shows the trouble is caused by defective workmanship or material, Makita will repair (or, at our option, replace) without charge.

This warranty does not apply where:

- repairs have been made or attempted by others
- repairs are required because of normal wear and tear
- the tool has been abused, misused or improperly maintained
- alterations have been made to the tool

In no event shall Makita be liable for any indirect, incidental or consequential damages from the sale or use of the product. This disclaimer applies both during and after the term of warranty.

Makita disclaims liability for any implied warranties, including implied warranties of "merchantability" and "fitness for a specific purpose," after the one-year term of this warranty.

This warranty gives you specific rights, and you may also have other rights which vary from state to state. Some states do not allow the exclusion or limitation of incidental or consequential damages, so the above limitation or exclusion may not apply to you. Some states do not allow limitation on how long an implied warranty lasts, so the above limitation may not apply to you.

Factory Service Centers

ARIZONA

3707 E. Broadway Rd., Ste. 6
Phoenix, AZ 85040
(602) 437-2850

ARKANSAS

Shackelford Shopping Center
240 South Shackelford, Ste. C
Little Rock, AR 72211
(501) 224-5733

CALIFORNIA

41850 Christy St.
Fremont, CA 94538
(510) 657-8881

1421 N. Clovis Ave., Ste. 112
Fresno, CA 93727
(209) 252-5166

14930 Northam St.
La Mirada, CA 90638
(714) 522-8088

4554 Roseville Rd., Ste. E
North Highlands, CA 95660
(916) 331-8211

392 S. Arrowhead Ave., Ste. A-1
San Bernardino, CA 92408
(909) 885-1289

7674 Clairmont Mesa Blvd.
San Diego, CA 92111
(619) 278-4471

180 S. Spruce Ave., Unit D
S. San Francisco, CA 94080
(415) 875-1002

1714 E. McFadden Ave., Unit M
Santa Ana, CA 92705
(714) 667-5066

16735 Sattcoy St., Ste. 105
Van Nuys, CA 91406
(818) 782-2440

COLORADO

11839 E. 51st Ave.
Denver, CO 80239
(303) 371-2850

CONNECTICUT

97 Hammer Mill Rd., Rocky Hill
Hartford, CT 06067
(203) 257-8293

FLORIDA

3184 N. Andrews Ave. Ext.
Pompano Beach, FL 33064
(305) 970-4722

Thompson Center Waters
5501 W. Waters Ave., Ste. 406
Tampa, FL 33634
(813) 886-8292

7005 University Blvd.
Winter Park, FL 32792
(407) 677-4100

GEORGIA

4680 River Green Parkway NW
Duluth, GA 30136
(404) 476-8911

HAWAII

99-1342A Koaha Pl.
Aiea, HI 96701
(808) 487-5933

ILLINOIS

1450 Feeharville Dr.
Mt. Prospect, IL 60056
(708) 297-3100

INDIANA

6330 E. 75th St., Ste. 154
Indianapolis, IN 46250
(317) 842-3286

KENTUCKY

4108 Preston Highway
Louisville, KY 40213
(502) 366-1007

LOUISIANA

5625 Jefferson Hwy.
Harahan, LA 70123
(504) 733-4138

MARYLAND

7466 New Ridge Rd., Ste. 23
Hanover, MD 21076
(410) 684-2211

MASSACHUSETTS

105 Forbes Blvd.
Mansfield, MA 02048
(508) 339-5300

MICHIGAN

10021 Telegraph Rd.
Redford, MI 48239
(313) 535-0020

MINNESOTA

6427 Penn Ave. South
Richfield, MN 55423
(612) 869-5199

MISSOURI

9000 Watson Rd.
Crestwood, MO 63126
(314) 843-5775

NEBRASKA

121 E. Tenth Ave.
North Kansas City, MO 64116
(816) 421-1606

NEBRASKA

4223 S. 84th St.
Omaha, NE 68127
(402) 597-2925

NEVADA

Renaissance West Shopping Ctr.
4001 S. Decatur Blvd., Ste. 3
Las Vegas, NV 89103
(702) 366-4277

NEW JERSEY

251 Herrod Blvd.
Dayton, NJ 08810
(609) 655-1212

NEW MEXICO

3351 Candelaria Rd. N.E.
Albuquerque, NM 87107
(505) 881-4619

NEW YORK

160 Holtz Rd.
Cheektowaga, NY 14225
(716) 634-1941

NORTH CAROLINA

3501-G S. Tyron St.
Charlotte, NC 28217
(704) 527-0611

OHIO

6253 E. Main St.
Columbus, OH 43213
(614) 860-0222

6379 Pearl Rd.
Parma Heights, OH 44130
(402) 843-7555

2300 E. Kemper Rd., Ste. 11
Sharonville, OH 45241
(513) 771-0788

OKLAHOMA

2122 W. Reno
Oklahoma City, OK 73107
(405) 232-8110

OREGON

828 N.W. 19th Ave.
Portland, OR 97209
(503) 222-1823

PENNSYLVANIA

Springwater Plaza
364 Wilmington W. Chester Pike
Glen Mills, PA 19032
(215) 459-4122

7513 McKnight Rd.
Pittsburgh, PA 15237
(412) 366-6363

TENNESSEE

809 2nd Ave. South
Nashville, TN 37210
(615) 242-2326

TEXAS

12801 Stemmons Fwy., Ste. 809
Farmers Branch, TX 75234
(214) 243-1150

10775 Kempwood Dr., Ste. 4
Houston, TX 77043
(713) 690-6800

3453 IH-35 North, Ste. 101
San Antonio, TX 78219
(210) 226-0676

UTAH

360 W. Lawndale Dr., 2500 So.
Salt Lake City, UT 84115
(801) 487-1285

VIRGINIA

TRC Center
280 Clearfield Ave., Ste. 123
Virginia Beach, VA 23462
(804) 552-0124

WASHINGTON

22653 83rd Ave. South
Kent, WA 98032
(206) 395-8055

WISCONSIN

Lincoln Plaza Shopping Ctr.
2245 S. 108th St.
West Allis, WI 53227
(414) 541-4776



Makita U.S.A., Inc. 14930 Northam Street, La Mirada, California 90638-5753, (714) 522-8088

Free Manuals Download Website

<http://myh66.com>

<http://usermanuals.us>

<http://www.somanuals.com>

<http://www.4manuals.cc>

<http://www.manual-lib.com>

<http://www.404manual.com>

<http://www.luxmanual.com>

<http://aubethermostatmanual.com>

Golf course search by state

<http://golfingnear.com>

Email search by domain

<http://emailbydomain.com>

Auto manuals search

<http://auto.somanuals.com>

TV manuals search

<http://tv.somanuals.com>