

# Makita®

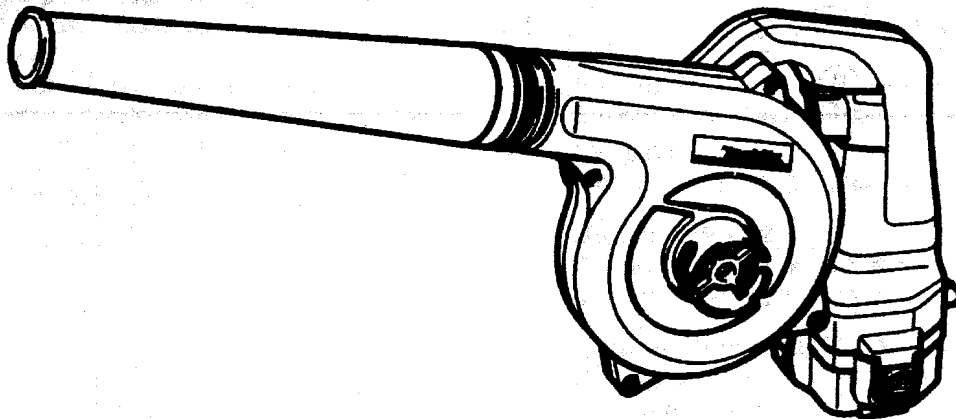
**GB** Cordless Blower

**Instruction Manual**

**F** Aspirateur-ventilateur sans fil

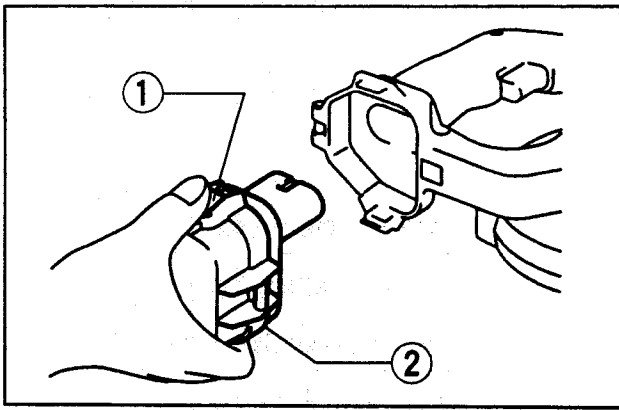
**Manuel d'instructions**

**UB121DZ**  
**UB141DZ**  
**UB181DZ**

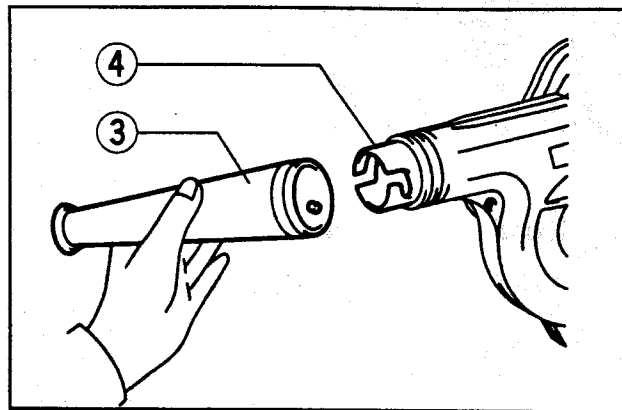


Without battery and battery charger  
Sans batterie ni chargeur de batterie  
Ohne Akku und Ladegerät  
Senza batteria e caricabatteria  
Zonder accu en acculader  
Sin batería ni cargador de batería

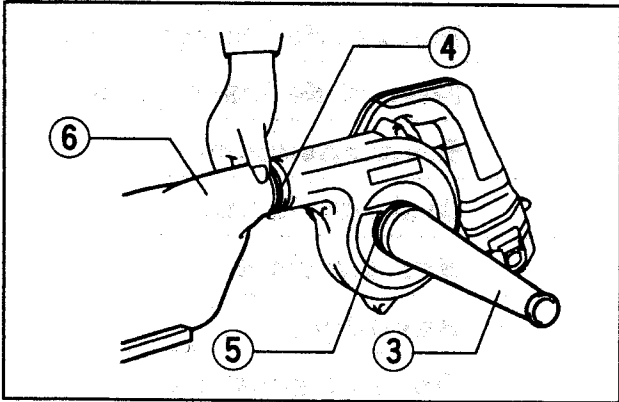
Sem bateria e sem carregador  
Uden akku og oplader  
Utan batteri och batteriladdare  
Uten batteri og batterilader  
Ilman akkua ja akkulataajaa  
Χωρίς μπαταρία και φορτιστή μπαταρίας  
無電池及電池充電器



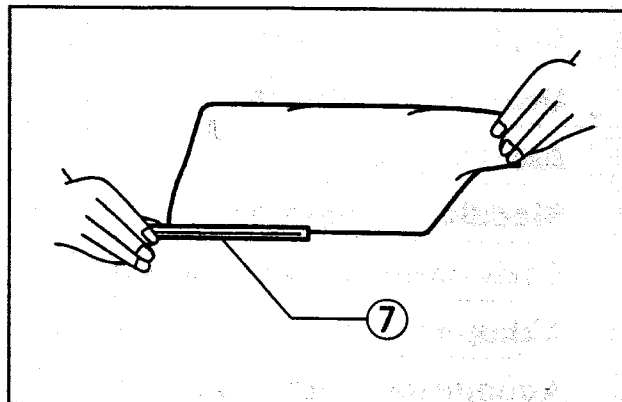
1



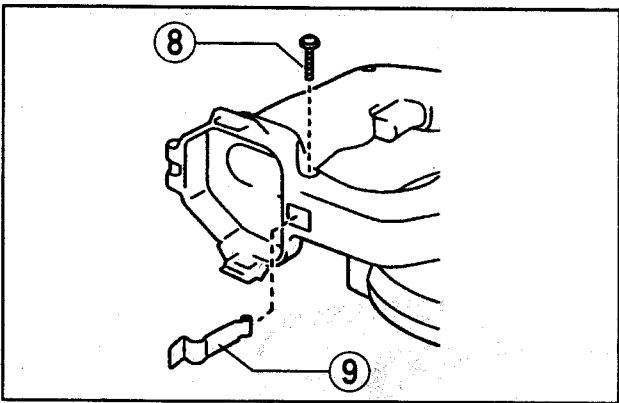
2



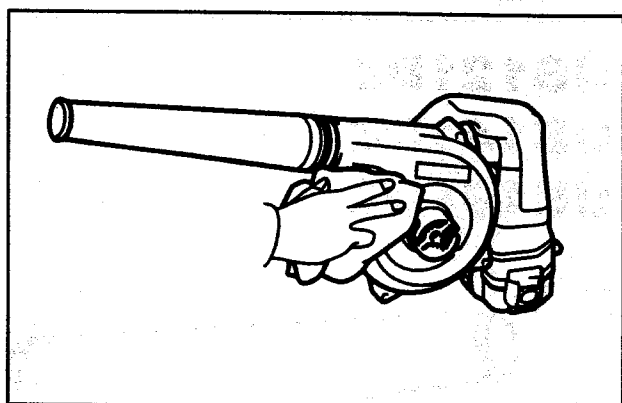
3



4



5



6

# ENGLISH

## Explanation of general view

- |                     |                 |             |
|---------------------|-----------------|-------------|
| ① Push button       | ④ Blower outlet | ⑦ Fastener  |
| ② Battery cartridge | ⑤ Suction inlet | ⑧ Screw     |
| ③ Nozzle            | ⑥ Dust bag      | ⑨ Set plate |

## SPECIFICATIONS

Model	UB121D	UB141D	UB181D
Capacities			
Air pressure (water column) .....	0 – 550 mm	0 – 550 mm	0 – 550 mm
Air volume .....	0 – 2.3 m <sup>3</sup> /min.	0 – 2.3 m <sup>3</sup> /min.	0 – 2.3 m <sup>3</sup> /min.
No load speed (min <sup>-1</sup> ) .....	0 – 18,000	0 – 18,000	0 – 18,000
Overall length .....	516 mm	516 mm	530 mm
Net weight (with battery cartridge) .....	1.8 kg	1.9 kg	2.1 kg
Rated voltage .....	D.C.12 V	D.C.14.4 V	D.C.18 V

- Due to our continuing program of research and development, the specifications herein are subject to change without notice.
- Note: Specifications may differ from country to country.

### Safety hints

For your own safety, please refer to the enclosed safety instructions.

## ADDITIONAL SAFETY RULES FOR TOOL

1. Read this instruction manual and the charger instruction manual carefully before use.
2. Be aware that this tool is always in an operating condition, because it does not have to be plugged into an electrical outlet.
3. Always use protective goggles, a cap and mask when using the blower.
4. Never point the nozzle at anyone in the vicinity when using the blower.
5. Always use the dust bag when collecting dust, chips and the like.
6. Do not collect still smoldering cigarette ashes, freshly cut metals shavings, screws, nails and the like.
7. Never block suction inlet and/or blower outlet. Increased motor revolution may cause dangerous fan breakage.

**SAVE THESE INSTRUCTIONS.**

## OPERATING INSTRUCTIONS

### Installing or removing battery cartridge (Fig. 1)

- Always switch off the tool before insertion or removal of the battery cartridge.
- To remove the battery cartridge, withdraw it from the tool while pressing the push buttons on both sides of the cartridge.
- To insert the battery cartridge, align the tongue on the battery cartridge with the groove in the housing and slip it into place. Always insert it all the way until it locks in place with a little click. If not, it may accidentally fall out of the tool, causing injury to you or someone around you.
- Do not use force when inserting the battery cartridge. If the cartridge does not slide in easily, it is not being inserted correctly.

### Charging

Charge the battery cartridge with your Makita charger properly before use.

Following batteries can be used for this blower.

#### For UB121D

Battery 1200, 1220, 1202, 1202A, 1222, 1233, 1234, 1235

#### For UB141D

Battery 1420, 1422, 1433, 1434, 1435

#### For UB181D

Battery 1822, 1833, 1834, 1835

### Blowing (Fig. 2)

For dust blowing, attach the nozzle to blower outlet, turning clockwise to lock it in place.

### Dust suction (Fig. 3 & 4)

For dust suction, fit nozzle onto suction inlet and dust bag onto blower outlet.

After the bag fills with dust, empty the contents of the dust bag into a dust bin by releasing the fastener.

#### CAUTION:

Empty the dust bag before it becomes too full, or the suction force weakens.

## Switch action

### CAUTION:

Before inserting the battery cartridge into the tool, always check to see that the switch trigger actuates properly and returns to the "OFF" position when released.

To start the tool, simply pull the trigger. Tool speed is increased by increasing pressure on the trigger. Release the trigger to stop.

## Installing set plate (Fig. 5)

### For UB121D

Always install the set plate when using battery cartridges 1200, 1202 or 1202A. Install the set plate on the tool with the screw provided as shown in Fig. 5.

## MAINTENANCE

### CAUTION:

Always be sure that the tool is switched off and the battery cartridge is removed before carrying out any work on the tool.

## Cleaning (Fig. 6)

From time to time, wipe off the outside of the tool using a cloth dampened in soapy water. Never use gasoline, thinner or the like, or discoloration and/or cracks can take place.

To maintain product safety and reliability, repairs, maintenance or adjustment should be carried out by a Makita Authorized Service Center.

- ① Bouton-poussoir
- ② Batterie
- ③ Bec suceur

- ④ Sortie de souffleur
- ⑤ Arrivée d'aspiration
- ⑥ Sac à poussière

- ⑦ Fermeture
- ⑧ Vis
- ⑨ Plaque de fixation

## SPECIFICATIONS

Modèle	UB121D	UB141D	UB181D
Capacités			
Pression d'air (Colonne d'eau) .....	0 - 550 mm	0 - 550 mm	0 - 550 mm
Volume d'air .....	0 - 2,3 m <sup>3</sup> par mn	0 - 2,3 m <sup>3</sup> par mn	0 - 2,3 m <sup>3</sup> par mn
Vitesse à vide (min <sup>-1</sup> ) .....	0 - 18 000	0 - 18 000	0 - 18 000
Longueur totale .....	516 mm	516 mm	530 mm
Poids net (avec la batterie) .....	1,8 kg	1,9 kg	2,1 kg
Tension nominale .....	12 V CC	14,4 V CC	18 V CC

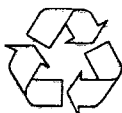
- Etant donné l'évolution constante de notre programme de recherche et de développement, les spécifications contenues dans ce manuel sont sujettes à modification sans préavis.
- Note : Les spécifications peuvent varier suivant les pays.

## Consignes de sécurité

Pour votre propre sécurité, reportez-vous aux consignes de sécurité qui accompagnent l'outil.

Protection de l'environnement  
(Pour la Suisse uniquement)

Afin de préserver l'environnement, rendez la batterie usagée à HEBOR S.A. pour recyclage.

PRECAUTIONS SUPPLEMENTAIRES  
POUR L'OUTIL

1. Lisez le présent mode d'emploi et celui du chargeur attentivement avant l'utilisation.
2. Ayez bien conscience que l'outil est constamment en état de marche, car il n'a pas à être raccordé au secteur.
3. Quand vous utilisez l'aspirateur-souffleur, portez toujours des lunettes de protection, un couvre-chef et un masque.
4. Ne dirigez jamais la buse vers quelqu'un se trouvant à proximité quand l'outil fonctionne.
5. Quand vous recueillez poussières, copeaux, etc., servez-vous toujours du sac à poussières.
6. Ne recueillez pas les cendres qui se consomment encore, les copeaux de métal incandescents, les clous et autres objets similaires.
7. Il ne faut jamais boucher ni l'entrée d'air, ni la sortie : en effet, ceci entraîne une élévation de la vitesse de rotation du moteur qui peut se traduire par une rupture des pales de ventilateur et constituer un risque potentiel d'accident.

## MODE D'EMPLOI

## Engager et retirer la batterie (Fig. 1)

- L'alimentation doit être coupée (interrupteur à l'arrêt).
- Pour retirer la batterie, sortez-la de l'outil tout en appuyant sur les boutons-poussoir des deux côtés de la batterie.
- Pour insérer la batterie, alignez la languette de la batterie sur la rainure du logement, et glissez la batterie en place. Insérez-la toujours à fond, jusqu'à ce qu'elle se verrouille dans un léger déclic. Sinon, elle risque de tomber accidentellement de l'outil, ce qui pourrait vous blesser, vous ou d'autres personnes alentour.
- La batterie doit pouvoir être introduite facilement dans son logement ; si tel n'est pas le cas, c'est qu'elle n'est pas présentée dans le bons sens.

## Charge

Veillez bien charger la batterie avec le chargeur Makita avant l'utilisation.

Les batteries suivantes peuvent être utilisées avec cet aspirateur-ventilateur.

## Pour UB121D

Batteries 1200, 1220, 1202, 1202A, 1222, 1233, 1234 et 1235.

## Pour UB141D

Batteries 1420, 1422, 1433, 1434 et 1435.

## Pour UB181D

Batteries 1822, 1833, 1834 et 1835.

## Soufflage (Fig. 2)

Pour le soufflage des poussières, raccordez la buse à la goulotte de sortie d'air en la faisant tourner vers la droite pour la verrouiller en place.

## Aspiration des poussières (Fig. 3 et 4)

Pour une utilisation en mode aspirateur, placez la buse sur la goulotte d'entrée d'air, et le sac sur la goulotte de sortie.

Quand le sac à poussières est plein, videz-en le contenu dans une boîte à ordures en retirant la barrette.

CONSERVEZ CES INSTRUCTIONS.

**ATTENTION :**

Videz le sac à poussière avant qu'il ne soit trop plein, sinon la force d'aspiration diminuera.

**Utilisation de la gâchette****ATTENTION :**

Avant de mettre la batterie dans l'outil, vérifiez toujours que la gâchette fonctionne correctement et qu'elle revient sur la position "OFF" quand vous la relâchez.

Pour démarrer l'outil, il suffit d'appuyer sur la gâchette. Plus vous appuyez sur la gâchette, plus la vitesse de l'outil augmente. Pour arrêter l'outil, relâchez la gâchette.

**Installation de la plaque de fixation (Fig. 5)****Pour UB121D**

Installez toujours la plaque de fixation quand vous utilisez les batteries 1200, 1202 et 1202A. Montez la plaque de fixation sur l'outil à l'aide de la vis fournie, comme indiqué à la Fig. 5.

**ENTRETIEN****ATTENTION :**

Assurez-vous toujours que l'outil est hors tension et que la batterie a été enlevée avant d'effectuer toute intervention sur l'outil.

**Nettoyage (Fig. 6)**

De temps en temps, essuyez l'extérieur de l'outil avec un chiffon humecté d'eau savonneuse. N'utilisez jamais d'essence, diluant ni aucun autre produit similaire, car vous pourriez décolorer l'outil et/ou le fissurer.

Pour maintenir la sécurité et la fiabilité de l'outil, les réparations, l'entretien ou les réglages doivent être effectués par le Centre d'Entretien Makita.

## Free Manuals Download Website

<http://myh66.com>

<http://usermanuals.us>

<http://www.somanuals.com>

<http://www.4manuals.cc>

<http://www.manual-lib.com>

<http://www.404manual.com>

<http://www.luxmanual.com>

<http://aubethermostatmanual.com>

Golf course search by state

<http://golfingnear.com>

Email search by domain

<http://emailbydomain.com>

Auto manuals search

<http://auto.somanuals.com>

TV manuals search

<http://tv.somanuals.com>