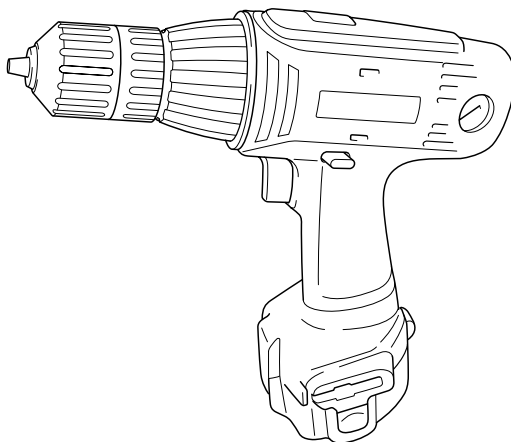
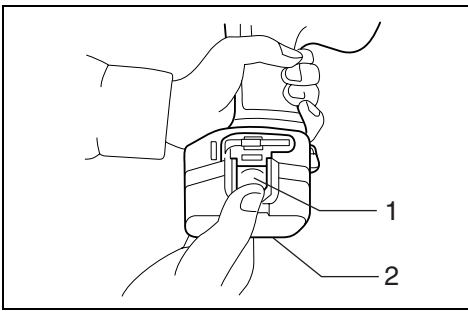




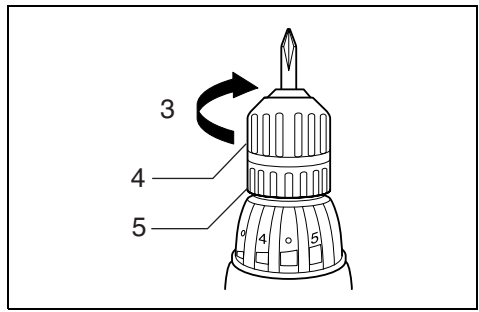
GB	Cordless Driver Drill	Instruction Manual
F	Perceuse-visseuse sans fil	Manuel d'instructions
D	Akku-Bohrschrauber	Betriebsanleitung
I	Trapano-avvitatore a batteria	Istruzioni per l'uso
NL	Snoerloze boor-schroevendraaier	Gebruiksaanwijzing
E	Taladro-atornillador a batería	Manual de instrucciones
P	Berbequim aparafusador a bateria	Manual de instruções
DK	Akku bore-skruemaskine	Brugsanvisning
S	Sladdlös bormaskin/skruvdragare	Bruksanvisning
N	Akku boreskrutrekker	Bruksanvisning
SF	Akkuporakone	Käyttöohje
GR	Βιδοτρύπανο με μπαταρία	Οδηγίες χρήσεως

6203D
6213D/6313D
6233D/6333D

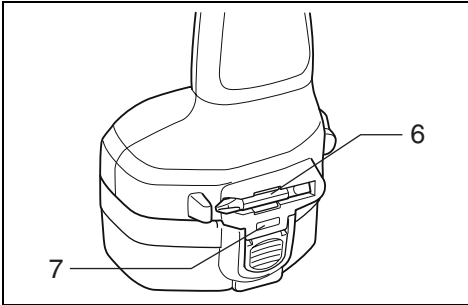




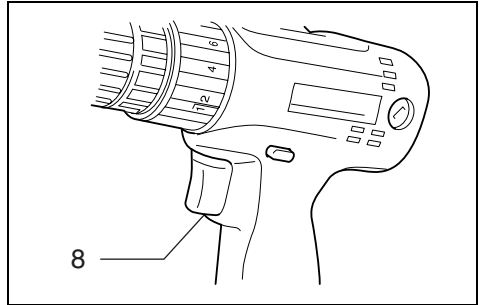
1



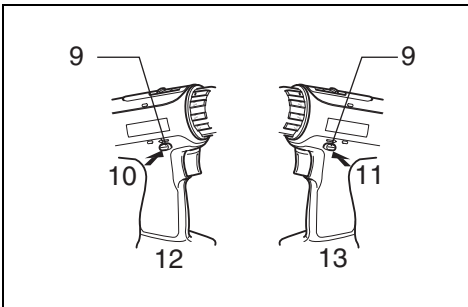
2



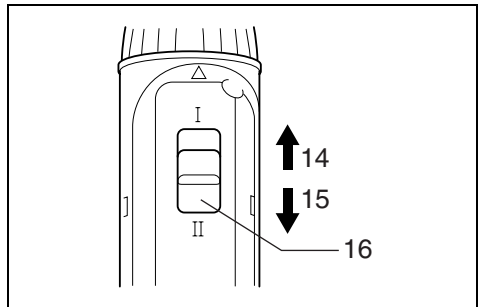
3



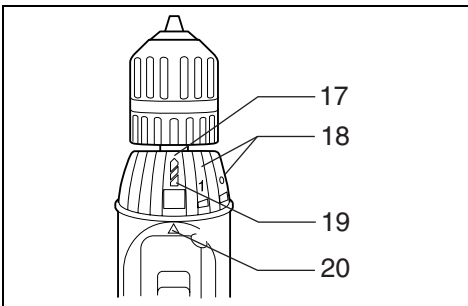
4



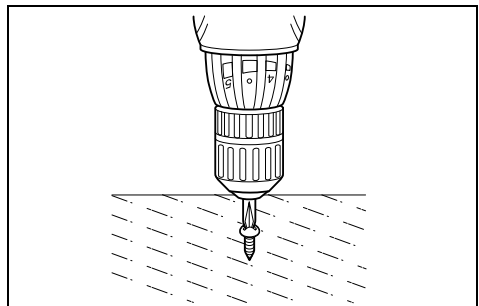
5



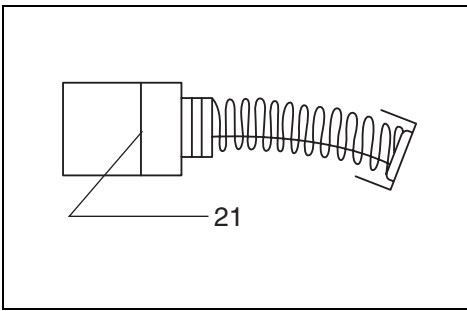
6



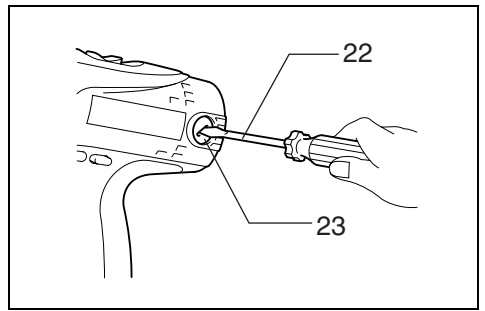
7



8



9



10

Explanation of general view

1 Button	9 Reversing switch lever	17 Adjusting ring
2 Battery cartridge	10 A side	18 Graduations
3 Tighten	11 B side	19 Drill marking
4 Sleeve	12 Clockwise	20 Pointer
5 Ring	13 Counterclockwise	21 Limit mark
6 Bit	14 Low speed	22 Screwdriver
7 Bit holder	15 High speed	23 Brush holder cap
8 Switch trigger	16 Speed change lever	

SPECIFICATIONS

Model	6203D	6213D	6313D	6233D	6333D
Capacities					
Steel	10 mm	10 mm	13 mm	10 mm	13 mm
Wood	25 mm	25 mm	25 mm	25 mm	25 mm
Wood screw	6.4 x 76 mm	6.4 x 76 mm	6.4 x 76 mm	6.4 x 76 mm	6.4 x 76 mm
Machine screw	6 mm	6 mm	6 mm	6 mm	6 mm
No load speed (min ⁻¹)					
High	0 – 1,200	0 – 1,400	0 – 1,400	0 – 1,300	0 – 1,300
Low	0 – 400	0 – 450	0 – 450	0 – 400	0 – 400
Overall length	233 mm	233 mm	243 mm	233 mm	243 mm
Net weight	1.7 kg	1.9 kg	2.0 kg	2.0 kg	2.1 kg
Rated voltage	D.C. 9.6 V	D.C. 12 V	D.C. 12 V	D.C. 14.4 V	D.C. 14.4 V

- Due to our continuing program of research and development, the specifications herein are subject to change without notice.
- Note: Specifications may differ from country to country.

Intended use

The tool is intended for drilling and screw driving in wood, metal and plastic.

Safety hints

For your own safety, please refer to the enclosed safety instructions.

IMPORTANT SAFETY INSTRUCTIONS FOR CHARGER & BATTERY CARTRIDGE

ENC004-1

1. Before using battery cartridge, read all instructions and cautionary markings on (1) battery charger, (2) battery, and (3) product using battery.
2. Do not disassemble battery cartridge.
3. If operating time has become excessively shorter, stop operating immediately. It may result in a risk of overheating, possible burns and even an explosion.
4. If electrolyte gets into your eyes, rinse them out with clear water and seek medical attention right away. It may result in loss of your eyesight.
5. Always cover the battery terminals with the battery cover when the battery cartridge is not used.

6. Do not short the battery cartridge:
 - (1) Do not touch the terminals with any conductive material.
 - (2) Avoid storing battery cartridge in a container with other metal objects such as nails, coins, etc.
 - (3) Do not expose battery cartridge to water or rain.

A battery short can cause a large current flow, overheating, possible burns and even a breakdown.
7. Do not store the tool and battery cartridge in locations where the temperature may reach or exceed 50°C (122°F).
8. Do not incinerate the battery cartridge even if it is severely damaged or is completely worn out. The battery cartridge can explode in a fire.
9. Be careful not to drop or strike battery.

SAVE THESE INSTRUCTIONS.

Tips for maintaining maximum battery life

1. Charge the battery cartridge before completely discharged.
Always stop tool operation and charge the battery cartridge when you notice less tool power.
2. Never recharge a fully charged battery cartridge. Overcharging shortens the battery service life.
3. Charge the battery cartridge with room temperature at 10°C – 40°C (50°F – 104°F). Let a hot battery cartridge cool down before charging it.
4. Charge the Nickel Metal Hydride battery cartridge when you do not use it for more than six months.

ADDITIONAL SAFETY RULES FOR TOOL

ENB022-1

1. **Be aware that this tool is always in an operating condition, because it does not have to be plugged into an electrical outlet.**
2. **Hold tool by insulated gripping surfaces when performing an operation where the cutting tool may contact hidden wiring. Contact with a “live” wire will also make exposed metal parts of the tool “live” and shock the operator.**
3. **Always be sure you have a firm footing.**
4. **Be sure no one is below when using the tool in high locations.**
5. **Hold the tool firmly.**
6. **Keep hands away from rotating parts.**
7. **Do not leave the tool running. Operate the tool only when hand-held.**
8. **Do not touch the drill bit or the workpiece immediately after operation; they may be extremely hot and could burn your skin.**

SAVE THESE INSTRUCTIONS.

OPERATING INSTRUCTIONS

Installing or removing battery cartridge (Fig. 1)

- Always switch off the tool before insertion or removal of the battery cartridge.
- To remove the battery cartridge, withdraw it from the tool while pressing the buttons on both sides of the cartridge.
- To insert the battery cartridge, align the tongue on the battery cartridge with the groove in the housing and slip it into place. Always insert it all the way until it locks in place with a little click. If not, it may accidentally fall out of the tool, causing injury to you or someone around you.
- Do not use force when inserting the battery cartridge. If the cartridge does not slide in easily, it is not being inserted correctly.

Installing or removing driver bit or drill bit (Fig. 2 & 3)

Important:

Always be sure that the tool is switched off and the battery cartridge is removed before installing or removing the bit.

Hold the ring and turn the sleeve counterclockwise to open the chuck jaws. Place the bit in the chuck as far as it will go. Hold the ring firmly and turn the sleeve clockwise to tighten the chuck.

To remove the bit, hold the ring and turn the sleeve counterclockwise. When not using the driver bit, keep it in the bit holders. Bits 45 mm long can be kept there.

Switch action (Fig. 4)

CAUTION:

Before inserting the battery cartridge into the tool, always check to see that the switch trigger actuates properly and returns to the “OFF” position when released.

To start the tool, simply pull the trigger. Tool speed is increased by increasing pressure on the trigger. Release the trigger to stop.

Reversing switch action (Fig. 5)

CAUTION:

- Always check the direction of rotation before operation.
- Use the reversing switch only after the tool comes to a complete stop. Changing the direction of rotation before the tool stops may damage the tool.

This tool has a reversing switch to change the direction of rotation. Depress the reversing switch lever from the A side for clockwise rotation or from the B side for counterclockwise rotation. When the switch lever is in the neutral position, the switch trigger cannot be pulled.

Speed change (Fig. 6)

To change the speed, first switch off the tool and then slide the speed change lever to the “II” side for high speed or “I” side for low speed. Be sure that the speed change lever is set to the correct position before operation. Use the right speed for your job.

CAUTION:

- Always set the speed change lever fully to the correct position. If you operate the tool with the speed change lever positioned half-way between the “I” side and “II” side, the tool may be damaged.
- Do not use the speed change lever while the tool is running. The tool may be damaged.

Adjusting the fastening torque (Fig. 7)

The fastening torque can be adjusted in 18 steps by turning the adjusting ring so that its graduations are aligned with the pointer on the tool body. The fastening torque is minimum when the number 1 is aligned with the pointer, and maximum when the $\frac{1}{2}$ marking is aligned with the pointer.

The clutch will slip at various torque levels when set at the number 1 to 5. The clutch is designed not to slip at the $\frac{1}{2}$ marking. Before actual operation, drive a trial screw into your material or a piece of duplicate material to determine which torque level is required for a particular application.

NOTE:

- The adjusting ring does not lock when the pointer is positioned only half-way between the graduations.
- Do not operate the tool with the adjusting ring set between the number 5 and the $\frac{1}{2}$ marking. The tool may be damaged.

Screwdriving operation (Fig. 8)

Place the point of the driver bit in the screw head and apply pressure to the tool. Start the tool slowly and then increase the speed gradually. Release the trigger as soon as the clutch cuts in.


NOTE:

- Make sure that the driver bit is inserted straight in the screw head, or the screw and/or bit may be damaged.
- When driving wood screws, predrill pilot holes to make driving easier and to prevent splitting of the workpiece. See the chart below.

Nominal diameter of wood screw (mm)	Recommended size of pilot hole (mm)
3.1	2.0 – 2.2
3.5	2.2 – 2.5
3.8	2.5 – 2.8
4.5	2.9 – 3.2
4.8	3.1 – 3.4
5.1	3.3 – 3.6
5.5	3.7 – 3.9
5.8	4.0 – 4.2
6.1	4.2 – 4.4

- If the tool is operated continuously until the battery cartridge has discharged, allow the tool to rest for 15 minutes before proceeding with a fresh battery.

Drilling operation

First, turn the adjusting ring so that the pointer on the tool body points to the  marking. Then proceed as follows.

- Drilling in wood
When drilling in wood, best results are obtained with wood drills equipped with a guide screw. The guide screw makes drilling easier by pulling the bit into the workpiece.
- Drilling in metal
To prevent the bit from slipping when starting a hole, make an indentation with a centerpunch and hammer at the point to be drilled. Place the point of the bit in the indentation and start drilling. Use a cutting lubricant when drilling metals. The exceptions are iron and brass which should be drilled dry.

CAUTION:

- Pressing excessively on the tool will not speed up the drilling. In fact, this excessive pressure will only serve to damage the tip of your bit, decrease the tool performance and shorten the service life of the tool.
- There is a tremendous force exerted on the tool/bit at the time of hole breakthrough. Hold the tool firmly and exert care when the bit begins to break through the workpiece.
- A stuck bit can be removed simply by setting the reversing switch to reverse rotation in order to back out. However, the tool may back out abruptly if you do not hold it firmly.
- Always secure small workpieces in a vise or similar hold-down device.
- If the tool is operated continuously until the battery cartridge has discharged, allow the tool to rest for 15 minutes before proceeding with a fresh battery.

MAINTENANCE

CAUTION:

Always be sure that the tool is switched off and the battery cartridge is removed before carrying out any work on the tool.

Replacement of carbon brushes (Fig. 9 & 10)

Replace carbon brushes when they are worn down to the limit mark. Both identical carbon brushes should be replaced at the same time.

To maintain product safety and reliability, repairs, maintenance or adjustment should be carried out by a Makita Authorized Service Center.

ACCESSORIES

CAUTION:

- These accessories or attachments are recommended for use with your Makita tool specified in this manual. The use of any other accessories or attachments might present a risk of injury to persons. Only use accessory or attachment for its stated purpose.

If you need any assistance for more details regarding these accessories, ask your local Makita service center.

- Screw bits
- Rubber pad assembly
- Foam polishing pad
- Wool bonnet
- Various type of Makita genuine batteries and chargers
- Plastic carrying case

Descriptif

1 Bouton	10 Côté A	18 Graduations
2 Batterie	11 Côté B	19 Repère de perçage
3 Serrer	12 Vers la droite	20 Pointeur
4 Manchon	13 Vers la gauche	21 Repère d'usure
5 Bague	14 Vitesse réduite	22 Tournevis
6 Foret	15 Grande vitesse	23 Bouchon du porte-charbon
7 Porte-foret	16 Levier de changement de vitesse	
8 Gâchette	17 Bague de réglage	
9 Inverseur		

SPECIFICATIONS

Modèle	6203D	6213D	6313D	6233D	6333D
Capacités					
Acier	10 mm	10 mm	13 mm	10 mm	13 mm
Bois	25 mm	25 mm	25 mm	25 mm	25 mm
Vis en bois	6,4 x 76 mm	6,4 x 76 mm	6,4 x 76 mm	6,4 x 76 mm	6,4 x 76 mm
Vis à métaux	6 mm	6 mm	6 mm	6 mm	6 mm
Vitesse à vide (min ⁻¹)					
Grande vitesse	0 – 1 200	0 – 1 400	0 – 1 400	0 – 1 300	0 – 1 300
Vitesse réduite	0 – 400	0 – 450	0 – 450	0 – 400	0 – 400
Longueur totale	233 mm	233 mm	243 mm	233 mm	243 mm
Poids net	1,7 kg	1,9 kg	2,0 kg	2,0 kg	2,1 kg
Tension nominale	9,6 V D.C.	12 V D.C.	12 V D.C.	14,4 V D.C.	14,4 V D.C.

• Etant donné l'évolution constante de notre programme de recherche et de développement, les spécifications contenues dans ce manuel sont sujettes à modification sans préavis.

• Note : Les spécifications peuvent varier suivant les pays.

Utilisations

L'outil est prévu pour le perçage et le vissage dans le bois, le métal et le plastique.

Consignes de sécurité

Pour votre propre sécurité, reportez-vous aux consignes de sécurité qui accompagnent l'outil.

PRÉCAUTIONS IMPORTANTES POUR LE CHARGEUR ET LA BATTERIE

1. Avant d'utiliser la batterie, lisez toutes les instructions et précautions relatives (1) au chargeur de batterie, (2) à la batterie, et (3) à l'outil utilisant la batterie.
2. Ne démontez pas la batterie.
3. Cessez immédiatement l'utilisation si le temps de fonctionnement devient excessivement court. Il y a un risque de surchauffe, de brûlures, voire d'explosion.
4. Si l'électrolyte pénètre dans vos yeux, rincez-les à l'eau claire et consultez immédiatement un médecin. Il y a un risque de perte de la vue.
5. Lorsque vous n'utilisez pas la batterie, recouvrez-en toujours les bornes avec le couvre-batterie.
6. Ne court-circuitez pas la batterie :
 - (1) Ne touchez les bornes avec aucun matériau conducteur.

(2) Évitez de ranger la batterie dans un conteneur avec d'autres objets métalliques, par exemple des clous, des pièces de monnaie, etc.

(3) N'exposez pas la batterie à l'eau ou à la pluie. Un court-circuit de la batterie pourrait provoquer un fort courant, une surchauffe, parfois des brûlures et même une panne.

7. Ne rangez pas l'outil ou la batterie dans des endroits où la température risque d'atteindre ou de dépasser 50°C.
8. Ne jetez pas la batterie au feu même si elle est sérieusement endommagée ou complètement épuisée. La batterie peut exploser au contact du feu.
9. Prenez garde d'échapper ou de heurter la batterie.

CONSERVEZ CES INSTRUCTIONS.

Conseils pour assurer la durée de vie optimale de la batterie

1. Rechargez la batterie avant qu'elle ne soit complètement déchargée. Arrêtez toujours l'outil et rechargez la batterie quand vous remarquez que la puissance de l'outil diminue.
2. Ne rechargez jamais une batterie complètement chargée. La surcharge réduit la durée de service de la batterie.
3. Chargez la batterie alors que la température de la pièce se trouve entre 10°C et 40°C. Avant de charger une batterie chaude, laissez-la refroidir.
4. Chargez la batterie au nickel-hydrure métallique lorsqu'elle est restée inutilisée pendant plus de six mois.

PROTECTION DE L'ENVIRONNEMENT (POUR LA SUISSE UNIQUEMENT)

Afin de préserver l'environnement, rap-
portez la batterie usagée aux postes de
ramassage officiel.



PRECAUTIONS SUPPLEMENTAIRES POUR L'OUTIL

1. **Ayez bien conscience que l'outil est constamment en état de marche, car il n'a pas à être raccordé au secteur.**
2. **Tenez l'outil par les surfaces de saisie isolées dans les situations où la partie tranchante peut entrer en contact avec des fils électriques cachés. Le contact avec un fil sous tension mettra également les parties métalliques exposées de l'outil sous tension et causera une décharge électrique à l'utilisateur.**
3. **Veillez toujours à avoir une bonne assise.**
4. **Veillez à ce qu'il n'y ait personne en-dessous quand vous utilisez l'outil dans des endroits élevés.**
5. **Tenez votre outil fermement.**
6. **N'approchez pas les mains des pièces en mouvement.**
7. **Ne vous éloignez pas de l'outil pendant qu'il fonctionne. Ne faites marcher l'outil que lorsque vous le tenez en main.**
8. **Ne touchez pas le foret ni la pièce tout de suite après la coupe, car ils seraient extrêmement chauds et pourraient vous brûler.**

CONSERVEZ CES INSTRUCTIONS.

MODE D'EMPLOI

Engager et retirer la batterie (Fig. 1)

- L'alimentation doit être coupée (interrupteur à l'arrêt)
- Pour retirer la batterie, sortez-la de l'outil tout en appuyant sur les boutons des deux côtés de la batterie.
- Pour insérer la batterie, alignez la languette de la batterie sur la rainure du logement, et glissez la batterie en place. Insérez-la toujours à fond, jusqu'à ce qu'elle se verrouille dans un léger déclic. Sinon, elle risque de tomber accidentellement de l'outil, ce qui pourrait vous blesser, vous ou d'autres personnes alentour.
- La batterie doit pouvoir être introduite facilement dans son logement ; si tel n'est pas le cas, c'est qu'elle n'est pas présentée dans le bons sens.

Installation et retrait de l'embout ou du foret (Fig. 2 et 3)

Important :

Assurez-vous toujours que l'outil est hors tension et que la batterie est sortie avant d'installer ou de retirer le foret.

Tenez la bague et tournez le manchon du mandrin vers la gauche pour ouvrir le mandrin. Enfoncez le foret dans le mandrin le plus loin possible. Tenez solidement la bague et tournez le manchon vers la droite pour serrer le mandrin.

Pour retirer le foret, tenez la bague et tournez le manchon vers la gauche. Quand vous ne vous servez pas du foret, laissez-le dans le porte-foret. Vous pourrez y mettre des forets de 45 mm de long.

Interrupteur (Fig. 4)

ATTENTION :

Avant de mettre la batterie dans l'outil, vérifiez toujours que la gâchette fonctionne correctement et qu'elle revient sur la position "OFF" quand vous la relâchez.

Pour démarrer l'outil, il suffit d'appuyer sur la gâchette. Plus vous appuyez sur la gâchette, plus la vitesse de l'outil augmente. Pour arrêter l'outil, relâchez la gâchette.

Inverseur (Fig. 5)

ATTENTION :

- Vérifiez toujours le sens de rotation avant de mettre l'outil en marche.
- Attendez que l'outil soit complètement arrêté avant d'utiliser l'inverseur. Vous risquez d'endommager l'outil si vous changez le sens de rotation avant que l'outil ne soit complètement arrêté.

L'outil possède un inverseur qui permet d'invertir le sens de rotation. Appuyez sur le levier de l'inverseur et déplacez-le à partir du côté A pour une rotation vers la droite, ou à partir du côté B pour une rotation vers la gauche. Lorsque l'inverseur est à la position neutre, il n'est pas possible d'actionner la gâchette.

Changement de vitesse (Fig. 6)

- Pour changer de vitesse, commencez par éteindre l'outil, puis déplacez le levier de changement de vitesse sur le côté "II" pour faire marcher l'outil à grande vitesse, ou sur le côté "I" pour le faire marcher à vitesse réduite. Vérifiez que le levier de changement de vitesse est réglé sur la bonne position avant de procéder. Utilisez la vitesse qui convient pour le travail.

ATTENTION :

- Réglez toujours le levier de changement de vitesse à fond sur la position voulue. Si vous actionnez l'outil alors que le levier est placé à mi-chemin entre la position "I" et la position "II", vous risquez d'endommager l'outil.
- N'actionnez pas le levier de changement de vitesse pendant que l'outil fonctionne. Cela pourrait endommager l'outil.

Réglage du couple de serrage (Fig. 7)

Le couple de serrage peut être réglé sur 18 crans à l'aide de la bague de réglage. Tournez la bague de façon que ses graduations soient alignées sur le pointeur du corps de l'outil. Le couple de serrage est minimal lorsque le chiffre 1 est aligné sur le pointeur, et il est maximal lorsque le repère $\frac{1}{2}$ est aligné sur le pointeur.

L'embrayage glissera à différents niveaux de couple lorsque le couple est réglé entre 1 et 5. L'embrayage est conçu pour ne pas glisser sur le repère $\frac{1}{2}$. Avant de procéder, effectuez toujours un essai dans le matériau de travail ou dans un matériau analogue pour déterminer le temps de serrage qui convient pour le travail en question.

NOTE :

- La bague de réglage ne se verrouille pas si le pointeur se trouve à mi-chemin entre deux graduations.
- Ne faites pas fonctionner l'outil avec la bague de réglage située entre le numéro 5 et le repère $\frac{1}{2}$. Vous pourriez endommager l'outil.

Vissage (Fig. 8)

Insérez la pointe du foret dans la tête de la vis et appuyez sur l'outil. Commencez par faire tourner l'outil lentement, puis augmentez la vitesse progressivement. Relâchez la gâchette dès que la vis est complètement enfoncée.

NOTE :

- Vérifiez que le foret est bien enfoncé droit dans la tête de la vis, sinon la vis et/ou le foret risquent d'être endommagés.
- Pour enfoncer des vis en bois, le travail sera plus facile si vous commencez par percer des trous pilotes, et vous éviterez ainsi de fendre la pièce. Voyez le tableau ci-dessous.

Diamètre nominal de vis en bois (mm)	Dimension recommandée du trou pilote (mm)
3,1	2,0 – 2,2
3,5	2,2 – 2,5
3,8	2,5 – 2,8
4,5	2,9 – 3,2
4,8	3,1 – 3,4
5,1	3,3 – 3,6
5,5	3,7 – 3,9
5,8	4,0 – 4,2
6,1	4,2 – 4,4

- Si l'outil a fonctionné de façon continue jusqu'à ce que la batterie soit déchargée, laissez l'outil reposer pendant 15 minutes avant de recommencer avec une batterie fraîche.

Perçage

Tout d'abord, réglez la bague de réglage de façon que le pointeur du corps de l'outil soit aligné sur le repère $\frac{1}{2}$. Puis, procédez comme suit :

- Perçage dans du bois
Pour percer dans du bois, vous obtiendrez les meilleurs résultats avec un foret en bois doté d'une vis de guidage. La vis de guidage facilite le perçage en attirant le foret dans la pièce.
- Perçage dans du métal
Pour éviter que le foret ne glisse quand vous commencez à percer le trou, faites une entaille à l'aide d'un outil à centrer et d'un marteau au point à percer. Placez la pointe du foret dans l'entaille et commencez à percer. Pour percer des métaux, utilisez un lubrifiant de coupe. Seuls le fer et le cuivre devront être percés à sec.

ATTENTION :

- Vous ne percerez pas plus rapidement en appuyant plus fort sur l'outil. Au contraire, une pression excessive ne pourra qu'endommager la pointe du foret, réduisant ainsi les performances de l'outil et sa durée de vie.
- Il s'exerce une pression considérable sur l'outil/le foret au moment où le trou se perce. Tenez l'outil fermement et faites attention lorsque le foret commence à pénétrer dans la pièce.
- Pour retirer un foret coincé, il suffit de régler l'inverseur dans le sens de rotation inverse, ce qui fait ressortir le foret. Faites attention car l'outil risque de ressortir brusquement si vous ne le tenez pas fermement.
- Si les pièces sont de petites dimensions, fixez-les toujours dans un étau ou tout autre dispositif de serrage similaire.
- Si l'outil a fonctionné de façon continue jusqu'à ce que la batterie se soit déchargée, laissez l'outil reposer pendant 15 minutes avant de recommencer avec une batterie fraîche.

ENTRETIEN

ATTENTION :

Assurez-vous toujours que l'outil est hors tension et que la batterie a été enlevée avant d'effectuer toute intervention sur l'outil.

Remplacement des charbons (Fig. 9 et 10)

Dès que l'un des charbons atteint son repère d'usure, remplacez la paire (par des charbons de même type).

Pour votre sécurité et la fiabilité du produit, les réparations, la maintenance de cet appareil doit être confiée à un Centre d'Entretien MAKITA.

ACCESSOIRES

ATTENTION :

- Ces accessoires ou pièces complémentaires sont recommandés pour l'utilisation avec l'outil Makita spécifié dans ce mode d'emploi. L'utilisation de tout autre accessoire ou pièce complémentaire peut comporter un risque de blessure. N'utilisez les accessoires ou pièces qu'aux fins auxquelles ils ont été conçus.

Si vous désirez obtenir plus de détails concernant ces accessoires, veuillez contacter le centre de service après-vente Makita le plus près.

- Embouts de vis
- Plateau caoutchouc
- Garniture de polissage en mousse
- Peau de mouton
- Les divers types de batteries et chargeurs Makita authentiques
- Mallette de transport en plastique

Übersicht

1 Knopf	9 Drehrichtungsumschalter	17 Einstellung
2 Akku	10 Seite A	18 Teilungen
3 Festziehen	11 Seite B	19 Bohrermarkierung
4 Hülse	12 Rechtslauf	20 Zeiger
5 Ring	13 Linkslauf	21 Verschleißgrenze
6 Einsatzwerkzeug	14 Niedrige Drehzahl	22 Schraubendreher
7 Einsatzwerkzeughalter	15 Hohe Drehzahl	23 Bürstenhalterkappe
8 Elektronikschalter	16 Drehzahlumschalthebel	

TECHNISCHE DATEN

Modell	6203D	6213D	6313D	6233D	6333D
Bohrleistung					
Stahl	10 mm	10 mm	13 mm	10 mm	13 mm
Holz	25 mm	25 mm	25 mm	25 mm	25 mm
Holzschrauben	6,4 x 76 mm	6,4 x 76 mm	6,4 x 76 mm	6,4 x 76 mm	6,4 x 76 mm
Maschinenschrauben	6 mm	6 mm	6 mm	6 mm	6 mm
Leerlaufdrehzahl (min ⁻¹)					
Hoch	0 – 1 200	0 – 1 400	0 – 1 400	0 – 1 300	0 – 1 300
Niedrig	0 – 400	0 – 450	0 – 450	0 – 400	0 – 400
Gesamtlänge	233 mm	233 mm	233 mm	233 mm	243 mm
Gewicht	1,7 kg	1,9 kg	2,0 kg	2,0 kg	2,1 kg
Nennspannung	9,6 V	12 V	12 V	14,4 V	14,4 V

- Wir behalten uns vor, Änderungen im Zuge der Entwicklung und des technischen Fortschritts ohne vorherige Ankündigung vorzunehmen.
- Hinweis: Die technischen Daten können von Land zu Land abweichen.

Vorgesehene Verwendung

Die Maschine ist für Bohren und Schrauben in Holz, Metall und Kunststoff vorgesehen.

Sicherheitshinweise

Lesen und beachten Sie diese Hinweise, bevor Sie das Gerät benutzen.

WICHTIGE SICHERHEITSVORSCHRIFTEN FÜR LADEGERÄT UND AKKU

1. Lesen Sie vor der Benutzung des Akkus alle Anweisungen und Warnhinweise, die an (1) Ladegerät, (2) Akku und (3) Akkuwerkzeug angebracht sind.
2. Unterlassen Sie ein Zerlegen des Akkus.
3. Falls die Betriebszeit beträchtlich kürzer geworden ist, stellen Sie den Betrieb sofort ein. Andernfalls besteht die Gefahr von Überhitzung, möglichen Verbrennungen und sogar einer Explosion.
4. Falls Elektrolyt in Ihre Augen gelangt, waschen Sie sie mit sauberem Wasser aus, und begeben Sie sich unverzüglich in ärztliche Behandlung. Andernfalls können Sie Ihre Sehkraft verlieren.
5. Decken Sie die Akkukontakte stets mit der Schutzkappe ab, wenn Sie den Akku nicht benutzen.
6. Der Akku darf nicht kurzgeschlossen werden:
 - (1) Die Kontakte dürfen nicht mit leitfähigem Material berührt werden.
 - (2) Lagern Sie den Akku nicht in einem Behälter zusammen mit anderen Metallgegenständen, wie z.B. Nägel, Münzen usw.

(3) Setzen Sie den Akku weder Wasser noch Regen aus.

Ein Kurzschluss des Akkus verursacht starken Stromfluss, der Überhitzung, Verbrennungen und einen Defekt zur Folge haben kann.

7. Lagern Sie Maschine und Akku nicht an Orten, an denen die Temperatur 50°C erreichen oder überschreiten kann.
8. Versuchen Sie niemals, den Akku zu verbrennen, selbst wenn er stark beschädigt oder vollkommen verbraucht ist. Der Akku kann im Feuer explodieren.
9. Achten Sie darauf, dass der Akku nicht fallen gelassen oder Stößen ausgesetzt wird.

BEWAHREN SIE DIESE HINWEISE SORGFÄLTIG AUF.

Hinweise zur Aufrechterhaltung der maximalen Akku-Nutzungsdauer

1. Laden Sie den Akku, bevor er vollkommen erschöpft ist. Schalten Sie die Maschine stets aus, und laden Sie den Akku, wenn Sie ein Nachlassen der Maschinenleistung feststellen.
2. Unterlassen Sie das erneute Laden eines voll aufgeladenen Akkus. Überladen führt zu einer Verkürzung der Nutzungsdauer des Akkus.
3. Laden Sie den Akku bei Raumtemperatur zwischen 10°C – 40°C. Lassen Sie einen heißen Akku abkühlen, bevor Sie ihn laden.
4. Der Nickel-Metallhydrid-Akku muss geladen werden, wenn er länger als sechs Monate nicht benutzt worden ist.

UMWELTSCHUTZ

Das Gerät ist mit einem Nickel-Cadmium-Akku ausgerüstet. Um eine umweltgerechte Entsorgung zu gewährleisten, bitten wir Sie, folgende Punkte zu beachten:

- Gemäß Europäischer Batterierichtlinie 91/157/EWG und nationaler Gesetzgebung (Batterieverordnung) muß der verbrauchte Akku bei einer öffentlichen Sammelstelle, bei Ihrem Makita Kundendienst oder Ihrem Fachhändler zum Recycling abgegeben werden.
- Werfen Sie den verbrauchten Akku nicht in den Hausmüll, ins Feuer oder ins Wasser.

(Nur für die Schweiz)

Ihr Beitrag zum Umweltschutz: Bringen Sie bitte die gebrauchte Batterie an eine offizielle Sammelstelle zurück.



BEDIENUNGSHINWEISE

Ein- und Ausbau des Akkus (Abb. 1)

- Schalten Sie vor dem Ein- bzw. Ausbau des Akkus immer das Gerät ab.
- Zum Entfernen der Akku-Kassette die Knöpfe an beiden Seiten der Akku-Kassette eindrücken, während sie herausgezogen wird.
- Zum Anbringen der Akku-Kassette richten Sie die Zunge an der Akku-Kassette auf die Nut im Gehäuse aus und schieben die Akku-Kassette bis zum Anschlag ein. Achten Sie stets darauf, die Akku-Kassette ganz einzuschieben, bis sie hörbar einrastet. Anderenfalls könnte sie aus der Maschine fallen und Verletzungen verursachen.
- Beim Einsetzen des Akkus keine Gewalt anwenden. Der Akku muß leicht in das Gerät einzuführen sein, andernfalls überprüfen Sie die Position der Plus- und Minusmarkierungen am Akku und Maschinengehäuse.

VORSICHT:

Montage oder Demontage von Einsatzwerkzeugen (Abb. 2 u. 3)

Wichtig:

Vergewissern Sie sich vor der Montage bzw. Demontage von Einsatzwerkzeugen stets, daß die Maschine abgeschaltet und die Akku-Kassette aus der Maschine entfernt ist.

Halten Sie den Ring fest und drehen Sie die Hülse entgegen dem Uhrzeigersinn, um die Bohrfutterbacken zu öffnen. Führen Sie das Einsatzwerkzeug bis zum Anschlag in das Bohrfutter ein. Halten Sie den Ring gut fest und drehen Sie die Hülse entgegen dem Uhrzeigersinn, um das Bohrfutter festzuziehen.

Zum Entfernen des Einsatzwerkzeugs halten Sie den Ring und drehen die Hülse entgegen dem Uhrzeigersinn. Wenn der Schraubendrehereinsatz nicht verwendet wird, bringen Sie ihn in den Einsatzwerkzeughalter unter. Einsatzwerkzeuge mit einer maximalen Länge von 45 mm können dort aufbewahrt werden.

Schalterfunktion (Abb. 4)

VORSICHT:

Vergewissern Sie sich vor dem Einsetzen der Akku-Kassette in die Maschine stets, daß der Elektronikschalter ordnungsgemäß funktioniert und beim Loslassen in die AUS-Stellung zurückkehrt.

Zum Einschalten der Maschine drücken Sie einfach den Elektronikschalter. Die Drehzahl erhöht sich durch verstärkte Druckausübung auf den Elektronikschalter. Zum Ausschalten lassen Sie den Schalter los.

ZUSÄTZLICHE SICHERHEITSGESETZE FÜR DIE MASCHINE

1. Beachten Sie, daß diese Maschine stets betriebsbereit ist, da sie nicht erst an eine Netzsteckdose angeschlossen werden muß.
2. Halten Sie die Maschine nur an den isolierten Griffflächen, wenn Sie Arbeiten ausführen, bei denen verborgene Kabel angebohrt werden können. Bei Kontakt mit einem stromführenden Kabel werden die freiliegenden Metallteile der Maschine ebenfalls stromführend, so daß der Benutzer einen elektrischen Schlag erleiden kann.
3. Achten Sie stets auf sicheren Stand.
4. Vergewissern Sie sich bei Einsatz der Maschine an hochgelegenen Arbeitsplätzen, daß sich keine Personen darunter aufhalten.
5. Halten Sie die Maschine mit festem Griff.
6. Halten Sie die Hände von rotierenden Teilen fern.
7. Lassen Sie die Maschine nicht unbeaufsichtigt laufen. Benutzen Sie die Maschine nur im handgeführten Einsatz.
8. Vermeiden Sie eine Berührung des Bohreinsatzes oder des Werkstücks unmittelbar nach der Bearbeitung, weil sie dann noch sehr heiß sind und Hautverbrennungen verursachen können.

BEWAHREN SIE DIESE HINWEISE SORGFÄLTIG AUF.

Funktion des Drehrichtungsumschalters (Abb. 5)

VORSICHT:

- Überprüfen Sie vor dem Betrieb stets die Drehrichtung der Maschine.
- Schalten Sie die Drehrichtung erst dann um, wenn der Motor zum Stillstand gekommen ist. Wird die Drehrichtung gewechselt, bevor der Motor gestoppt ist, kann die Maschine beschädigt werden.

Diese Maschine verfügt über einen Drehrichtungsumschalter, mit dem die Drehrichtung gewechselt werden kann. Für Rechtslauf drücken Sie auf Seite A des Drehrichtungsumschalterhebels, für Linkslauf Seite B. Wenn der Schalterhebel in Neutralstellung steht, ist der Elektronikschalter gesperrt.

Drehzahlwechsel (Abb. 6)

Um die Drehzahl zu wechseln, schalten Sie die Maschine zunächst aus. Dann schieben Sie den Drehzahlumschalthebel auf "II" für hohe Drehzahl bzw. auf "I" für niedrige Drehzahl. Vergewissern Sie sich vor Arbeitsbeginn stets, daß sich der Drehzahlumschalthebel in der korrekten Stellung befindet. Verwenden Sie stets die geeignete Drehzahl für den jeweiligen Arbeitsvorgang.

VORSICHT:

- Achten Sie stets darauf, den Drehzahlumschalthebel bis zum Anschlag in die korrekte Stellung zu bringen. Befindet sich der Hebel beim Betrieb in einer Zwischenstellung zwischen "I" und "II", so kann die Maschine beschädigt werden.
- Betätigen Sie den Drehzahlumschalthebel nicht während des Betriebs. Anderenfalls kann die Maschine beschädigt werden.

Einstellen des Schraubdrehmoments (Abb. 7)

Das Schraubdrehmoment kann in 18 Stufen eingestellt werden, indem der Einstellring so gedreht wird, daß die jeweils gewünschte Teilung auf den Zeiger am Maschinengehäuse ausgerichtet ist. Wenn die Ziffer "1" auf den Zeiger weist, ist das kleinste Schraubdrehmoment eingestellt. Das maximale Drehmoment wird erhalten, wenn die Markierung $\frac{1}{2}$ auf den Zeiger ausgerichtet ist.

Die Kupplung rutscht bei verschiedenen Drehmomentstufen, wenn der Einstellring auf eine Ziffer zwischen 1 und 5 gedreht ist. Die Kupplung ist so konstruiert, daß sie bei Einstellung des Ringes auf die Markierung $\frac{1}{2}$ nicht rutscht. Schrauben Sie vor dem eigentlichen Arbeitsgang eine Versuchsschraube in das Werkstück oder ein Duplikat aus dem gleichen Material ein, um das für die jeweilige Anwendung benötigte Drehmoment zu ermitteln.

HINWEIS:

- Der Einstellring ist nicht arretiert, wenn der Zeiger auf eine Zwischenstellung zwischen zwei Teilungen weist.
- Betreiben Sie die Maschine nicht mit dem Einstellring in einer Stellung zwischen "5" und der Markierung $\frac{1}{2}$. Anderenfalls kann die Maschine beschädigt werden.

Schrauben (Abb. 8)

Setzen Sie die Spitze des Schraubendrehereinsatzes in den Schraubenkopf ein und üben Sie Druck auf die Maschine aus. Lassen Sie die Maschine langsam anlaufen und erhöhen Sie die Drehzahl nach und nach. Lassen Sie den Elektronikschalter los, sobald die Kupplung eingreift.

HINWEIS:

- Achten Sie darauf, daß die Spitze des Schraubendrehereinsatzes senkrecht in den Schraubenkopf eingeführt wird, um eine Beschädigung von Schraube und/oder Schraubendrehereinsatz zu vermeiden.
- Beim Verschrauben von Holzschrauben muß vorgebohrt werden, um das Einschrauben zu erleichtern und ein Spalten des Werkstücks zu verhindern. Vgl. die Tabelle unten.

Nenndurchmesser der Holzschraube (mm)	Empfohlene Größe der Vorbohrung (mm)
3,1	2,0 – 2,2
3,5	2,2 – 2,5
3,8	2,5 – 2,8
4,5	2,9 – 3,2
4,8	3,1 – 3,4
5,1	3,3 – 3,6
5,5	3,7 – 3,9
5,8	4,0 – 4,2
6,1	4,2 – 4,4

- Wenn die Maschine im Dauerbetrieb verwendet wurde, bis die Akku-Kassette vollständig entladen ist, warten Sie 15 Minuten, bevor Sie den Betrieb mit einer frischen Akku-Kassette fortsetzen.

Bohren

Drehen Sie zunächst den Einstellring, bis der Zeiger am Maschinengehäuse auf die Markierung $\frac{1}{2}$ weist. Dann gehen Sie wie folgt vor.

- Bohren in Holz
Beim Bohren in Holz lassen sich die besten Ergebnisse mit Holzbohrern erzielen, die mit einer Gewindespitze ausgestattet sind. Die Gewindespitze erleichtert das Bohren, da sie den Bohrer in das Werkstück hineinzieht.
- Bohren in Metall
Damit der Bohrer beim Anbohren nicht verläuft, ist die zu bohrende Stelle mit einem Körner anzukörnen. Dann setzen Sie den Bohrer in die Vertiefung ein und beginnen mit dem Bohren. Verwenden Sie beim Bohren von Metall ein Schneidöl. NE-Metalle werden allerdings ohne Zugabe von Schneidemulsionen bearbeitet.

VORSICHT:

- Ein zu starker Druck auf die Maschine bewirkt keine Beschleunigung der Bohrleistung. Ein zu hoher Schnittdruck führt zu einer Beschädigung der Bohrer- spitze und damit zu Verringerung der Bohrerstandzeit und Überbeanspruchung der Maschine.
- Beim Austritt des Bohrers aus dem Werkstück wirkt ein hohes Rückdrehmoment auf die Maschine. Halten Sie die Maschine gut fest und verringern Sie den Vorschub, wenn der Bohrer durch das Werkstück dringt.
- Ein festsitzender Bohrer läßt sich durch Umschalten der Drehrichtung auf Linkslauf wieder herausdrehen. Die Maschine ist gut festzuhalten, da im Linkslauf ein hohes Rückdrehmoment auf die Maschine einwirkt.
- Spannen Sie kleine Werkstücke stets in einen Schraubstock ein oder sichern Sie sie mit einer Schraubzwinde.
- Wenn die Maschine im Dauerbetrieb verwendet wurde, bis die Akku-Kassette vollständig entladen ist, warten Sie 15 Minuten, bevor Sie den Betrieb mit einer frischen Akku-Kassette fortsetzen.

WARTUNG

VORSICHT:

Vor Arbeiten am Gerät vergewissern Sie sich, daß sich der Schalter in der "OFF"- Position befindet und der Akku aus dem Gerät entfernt ist.

Kohlebürsten wechseln (Abb. 9 u. 10)

Kohlebürsten ersetzen, wenn sie bis auf die Verschleiß- grenze abgenutzt sind. Beide Kohlebürsten nur paar- weise ersetzen.

Um die Sicherheit und Zuverlässigkeit dieses Gerätes zu gewährleisten, sollten Reparatur-, Wartungs-, und Ein- stellarbeiten nur von durch Makita autorisierten Werk- stätten oder Kundendienstzentren unter ausschließlicher Verwendung von Makita-Originalersatzteilen ausgeführt werden.

ZUBEHÖR

VORSICHT:

- Die folgenden Zubehörteile oder Vorrichtungen werden für den Einsatz mit der in dieser Anleitung beschriebenen Makita-Maschine empfohlen. Die Verwendung anderer Zubehörteile oder Vorrichtungen kann eine Ver- letzungsgefahr darstellen. Verwenden Sie Zubehörteile oder Vorrichtungen nur für ihren vorgesehenen Zweck.

Wenn Sie weitere Einzelheiten bezüglich dieser Zube- hörteile benötigen, wenden Sie sich bitte an Ihre Makita- Kundendienststelle.

- Schraubendrehereinsätze
- Schleifteller
- Schaumstoff-Polierscheibe
- Lamfellhaube
- Verschiedene Original-Makita-Akkus und -Ladegeräte
- Plastikoffen

Visione generale

1 Bottone	9 Leva interruttore di inversione	17 Anello di registro
2 Capsula delle batterie	10 Lato A	18 Graduazioni
3 Per stringere	11 Lato B	19 Segni di foratura
4 Manicotto	12 Senso orario	20 Indice
5 Anello	13 Senso antiorario	21 Segno limite
6 Punta	14 Velocità bassa	22 Cacciavite
7 Portapunta	15 Velocità alta	23 Coperchio delle spazzole a carbone
8 Interruttore a grilletto	16 Leva di cambio velocità	

DATI TECNICI

Modello	6203D	6213D	6313D	6233D	6333D
Capacità					
Acciaio	10 mm	10 mm	13 mm	10 mm	13 mm
Legno	25 mm	25 mm	25 mm	25 mm	25 mm
Vite per legno	6,4 x 76 mm	6,4 x 76 mm	6,4 x 76 mm	6,4 x 76 mm	6,4 x 76 mm
Vite comune	6 mm	6 mm	6 mm	6 mm	6 mm
Velocità a vuoto (min ⁻¹)					
Alta	0 – 1.200	0 – 1.400	0 – 1.400	0 – 1.300	0 – 1.300
Bassa	0 – 400	0 – 450	0 – 450	0 – 400	0 – 400
Lunghezza totale	233 mm	233 mm	243 mm	233 mm	243 mm
Peso netto	1,7 kg	1,9 kg	2,0 kg	2,0 kg	2,1 kg
Tensione nominale	9,6 V DC	12 V DC	12 V DC	14,4 V DC	14,4 V DC

- Per il nostro programma di ricerca e sviluppo continui, i dati tecnici sono soggetti a modifiche senza preavviso.
- Nota: I dati tecnici potrebbero differire a seconda del paese di destinazione del modello.

Utilizzo previsto

Questo utensile è progettato per la foratura e l'avvitamento delle viti nel legno, metallo e plastica.

Consigli per la sicurezza

Per la vostra sicurezza, riferitevi alle accluse istruzioni per la sicurezza.

ISTRUZIONI IMPORTANTI DI SICUREZZA PER IL CARICABATTERIA E LA CARTUCCIA DELLA BATTERIA

1. Prima di usare la cartuccia della batteria, leggere tutte le istruzioni e le avvertenze sul (1) carica-batteria, sulla (2) batteria e sul (3) prodotto che utilizza la batteria.
2. Non smontare la cartuccia della batteria.
3. Se il tempo di utilizzo è diventato molto corto, smettere immediatamente di usare l'utensile. Può risultare un rischio di surriscaldamento, possibili ustioni e addirittura un'esplosione.
4. Se l'elettrolita va negli occhi, risciacquarli con acqua pulita e rivolgersi immediatamente ad un medico. Può risultare la perdita della vista.
5. Coprire sempre i terminali della batteria con il coperchio della batteria quando non si usa la cartuccia della batteria.
6. Non cortocircuitare la cartuccia della batteria:
 - (1) Non toccare i terminali con qualche metallo conduttivo.
 - (2) Evitare di conservare la cartuccia della batteria in un contenitore con altri oggetti metallici come i chiodi, le monete, ecc.

(3) Non esporre la cartuccia della batteria all'acqua o alla pioggia.

Un cortocircuito della batteria può causare un grande flusso di corrente, il surriscaldamento, possibili ustioni e addirittura un guasto.

7. Non conservare l'utensile e la cartuccia della batteria in luoghi in cui la temperatura può raggiungere o superare i 50°C.
8. Non incenerire la cartuccia della batteria anche se è gravemente danneggiata o è completamente esaurita. La cartuccia della batteria può esplodere e provocare un incendio.
9. Fare attenzione a non lasciar cadere o a colpire la batteria.

CONSERVARE QUESTE ISTRUZIONI.

Suggerimenti per mantenere la durata massima della batteria

1. Caricare la cartuccia della batteria prima che si scarichi completamente. Smettere sempre di usare l'utensile e caricare la cartuccia della batteria quando si nota che la potenza dell'utensile è diminuita.
2. Non ricaricare mai una cartuccia della batteria completamente carica. La sovraccarica riduce la durata della batteria.
3. Caricare la cartuccia della batteria con la temperatura ambiente da 10°C a 40°C. Lasciar raffreddare una cartuccia della batteria calda prima di caricarla.
4. Caricare la cartuccia della batteria all'idruro di nickel metallico quando non la si usa per più di sei mesi.

(PER LA SVIZZERA SOLTANTO) PROTEZIONE DELL'AMBIENTE

La Vostra contribuzione per la protezione dell'ambiente:

Porta la batteria al collettivo ufficiale.



REGOLE ADDIZIONALI DI SICUREZZA PER L'UTENSILE

1. Tenere a mente che questo utensile è sempre in condizioni operative, in quanto non è necessario collegarlo ad una presa di corrente.
2. Tenere l'utensile per le superfici isolate quando si esegue una operazione in cui lo strumento di taglio potrebbe venire a contatto con fili elettrici nascosti. Il contatto con un filo "sotto tensione" mette "sotto tensione" anche le parti metalliche esposte dell'utensile, dando una scossa all'operatore.
3. Appoggiare sempre saldamente i piedi per terra.
4. Se si usa l'utensile in un luogo alto, accertarsi che sotto non ci sia nessuno.
5. Tenere saldamente l'utensile.
6. Tenere le mani lontane dalle parti rotanti.
7. Non lasciare acceso l'utensile. Farlo funzionare soltanto tenendolo in mano.
8. Non toccare la punta del trapano o il pezzo da lavorare immediatamente dopo il lavoro, perché potrebbero essere estremamente caldi e causare bruciature.

CONSERVARE QUESTE ISTRUZIONI.

ISTRUZIONI PER L'USO

Inserzione e rimozione della cartuccia (Fig. 1)

- Spegnerne sempre l'utensile prima della inserzione o della rimozione della cartuccia delle batterie.
- Per rimuovere la cartuccia batteria, toglierla dall'utensile premendo i bottoni su entrambi i lati della cartuccia.
- Per inserire la cartuccia batteria, allineare l'appendice della cartuccia batteria con la scanalatura dell'alloggiamento e spingerla in posizione. Inserirla sempre completamente finché non si blocca in posizione con un piccolo scatto, perché altrimenti potrebbe cadere dall'utensile causando ferite all'utente o a chi è vicino.
- Non mettere molta pressione quando si inseriscono le batterie a cartuccia. Quando le batterie non entrano bene vuol dire che non sono inserite bene.

Installazione o rimozione della punta dell'avvitatore o del trapano (Fig. 2 e 3)

Importante:

Accertarsi sempre che l'utensile sia spento e la cartuccia batteria rimossa prima di installare o di rimuovere la punta.

Tenere fermo l'anello e girare il manicotto in senso antiorario per aprire le ganasce del mandrino. Inserire la punta nel mandrino finché non può andare più oltre. Tenere saldamente l'anello e girare il manicotto in senso orario per stringere il mandrino.

Per rimuovere la punta, tenere fermo l'anello e girare il manicotto in senso antiorario. Quando non si usa la punta dell'avvitatore, tenerla nel portapunta. Qui si possono tenere le punte di 45 mm.

Funzionamento dell'interruttore (Fig. 4)

ATTENZIONE:

Prima di inserire la cartuccia batteria nell'utensile, accertarsi sempre che l'interruttore funzioni correttamente e ritorni sulla posizione "OFF" quando viene rilasciato.

Per avviare l'utensile, schiacciare semplicemente il grilletto dell'interruttore. La velocità dell'utensile aumenta quando si aumenta la pressione sul grilletto. Rilasciare il grilletto per arrestare l'utensile.

Funzionamento dell'interruttore di inversione (Fig. 5)

ATTENZIONE:

- Controllare sempre la direzione di rotazione prima di usare l'utensile.
- Usare l'interruttore di inversione soltanto dopo che l'utensile si è arrestato completamente. Il cambiamento della direzione di rotazione prima dell'arresto dell'utensile potrebbe danneggiarlo.

Questo utensile è dotato di un interruttore di inversione, per cambiare la direzione di rotazione. Schiacciare la leva dell'interruttore di inversione dal lato A per la rotazione in senso orario, oppure dal lato B per la rotazione in senso antiorario. Quando la leva dell'interruttore si trova sulla posizione neutra non è possibile schiacciare il grilletto dell'interruttore.

Cambiamento di velocità (Fig. 6)

Per cambiare la velocità, spegnere per prima cosa l'utensile e spingere poi la leva di cambio velocità sul lato "II" per l'alta velocità, oppure sul lato "I" per la bassa velocità. Accertarsi che la leva di cambio velocità sia regolata sulla posizione corretta prima di usare l'utensile. Usare la velocità appropriata al lavoro.

ATTENZIONE:

- Regolare sempre completamente la leva di cambio velocità sulla posizione corretta. Se si usa l'utensile con la leva di cambio velocità posizionata a metà tra i lati "I" e "II", l'utensile potrebbe rimanere danneggiato.
- Non usare la leva di cambio velocità durante il funzionamento dell'utensile, perché si potrebbe danneggiarlo.

Regolazione della coppia di serraggio (Fig. 7)

La coppia di serraggio può essere regolata in 18 passi girando l'anello di registro, in modo che le sue graduazioni siano allineate con l'indice sul corpo dell'utensile. La coppia di serraggio è minima quando l'indice è allineato con il numero 1, e massima quando con l'indice è allineato con il segno $\frac{1}{2}$. La frizione slitta ai vari livelli di coppia quando il livello è regolato sui numeri da 1 a 5. La frizione è progettata in modo da non slittare al segno $\frac{1}{2}$. Prima di eseguire il lavoro, avvitare una vite di prova nel materiale o in un duplicato del materiale, per determinare il livello di coppia necessario per quella particolare applicazione.

NOTE:

- L'anello di registro non si blocca quando l'indice è posizionato soltanto a metà tra le graduazioni.
- Non usare l'utensile con l'anello di registro regolato tra il numero 5 e il segno $\frac{1}{2}$, perché lo si potrebbe danneggiare.

Operazione di avvitamento viti (Fig. 8)

Mettere la punta dell'avvitatore sulla testa della vite e applicare una pressione sull'utensile. Avviare lentamente l'utensile e aumentare poi gradualmente la velocità. Rilasciare il grilletto non appena la frizione si innesta.

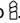
NOTE:

- Accertarsi che la punta dell'avvitatore sia inserita dritta nella testa della vite, perché altrimenti potrebbe danneggiarsi.
- Per avvitare le viti per legno, praticare prima dei fori guida per facilitare l'avvitamento e prevenire lo scheggiamento del pezzo da lavorare. Vedere la tabella sotto.

Diametro nominale vite per legno (mm)	Diametro raccomandato foro guida (mm)
3,1	2,0 – 2,2
3,5	2,2 – 2,5
3,8	2,5 – 2,8
4,5	2,9 – 3,2
4,8	3,1 – 3,4
5,1	3,3 – 3,6
5,5	3,7 – 3,9
5,8	4,0 – 4,2
6,1	4,2 – 4,4

- Se si fa funzionare continuamente l'utensile finché la cartuccia batteria si scarica, lasciarlo riposare per 15 minuti prima di continuare con un'altra batteria.

Operazione di foratura

Per prima cosa, girare l'anello di registro in modo che l'indice sul corpo dell'utensile sia allineato con il segno . Procedere poi come segue.

- Foratura del legno
Forando il legno si ottengono i risultati migliori con le punte per legno dotate di viti guida. La vite guida facilita la foratura spingendo la punta nel pezzo da lavorare.
- Foratura del metallo
Per evitare che la punta scivoli quando si comincia il foro, fare una intaccatura con la punta centrale e martellare sul punto da forare. Mettere la punta sull'intaccatura e cominciare a trapanare. Per forare i metalli, usare un lubrificante di taglio. Le eccezioni sono il ferro e l'ottone, che devono essere trapanati a secco.

ATTENZIONE:

- Premendo eccessivamente sull'utensile non si accelera la foratura. Al contrario, una pressione eccessiva serve soltanto a danneggiare la punta e a ridurre le prestazioni e la vita dell'utensile.
- Quando la punta trapassa il materiale, l'utensile/punta vengono sottoposti ad una grandissima forza. Tenere saldamente l'utensile e stare molto attenti quando la punta sta per trapassare il materiale.
- Se la punta rimane incastrata, la si può rimuovere regolando semplicemente l'interruttore di inversione sulla rotazione inversa per estrarla. Se però non lo si tiene saldamente, esso potrebbe rinculare improvvisamente.
- Fissare sempre i piccoli pezzi da lavorare con una morsa od altro attrezzo similare per bloccarli.
- Se si fa funzionare continuamente l'utensile finché la cartuccia batteria si scarica, lasciarlo riposare per 15 minuti prima di continuare con un'altra batteria.

MANUTENZIONE

ATTENZIONE:

Prima di effettuare ogni tipo di lavoro sull'utensile, assicuratevi sempre che essa sia spenta e che la batteria sia rimossa.

Sostituzione delle spazzole di carbone (Fig. 9 e 10)

Sostituire le spazzole di carbone quando sono usurate fino alla linea di delimitazione. Sostituire entrambe le spazzole con tipi di spazzole identici.

Per mantenere la sicurezza e l'affidabilità del prodotto, le riparazioni, la manutenzione o le regolazioni dovrebbero essere eseguite da un centro di assistenza Makita autorizzato.

ACCESSORI

ATTENZIONE:

- Questi accessori o attrezzi sono consigliati per l'uso con l'utensile Makita specificato in questo manuale. L'impiego di altri accessori o attrezzi può costituire un rischio di lesioni alle persone. Usare gli accessori soltanto per il loro scopo prefissato.

Per ottenere maggiori dettagli su questi accessori, rivolgersi a un Centro Assistenza Makita autorizzato.

- Punta avvitatore
- Gruppo tampone di gomma
- Tampone di smerigliatura di schiuma
- Cuffia di lana
- Vari tipi di batterie e caricatori genuini Makita
- Valigetta di plastica

Verklaring van algemene gegevens

1 Knop	9 Omkeerschakelaar	17 Afstelling
2 Batterij	10 Zijde A	18 Schaalverdelingen
3 Vastdraaien	11 Zijde B	19 Boommarkering
4 Bus	12 Rechtse draairichting	20 Wijzer
5 Ring	13 Linkse draairichting	21 Limietaanduiding
6 Boor	14 Laag toerental	22 Schroevendraaier
7 Boorhouder	15 Hoog toerental	23 Koolborsteldop
8 Trekkerschakelaar	16 Toerentalschakelaar	

TECHNISCHE GEGEVENS

Model	6203D	6213D	6313D	6233D	6333D
Capaciteiten					
Staal	10 mm	10 mm	13 mm	10 mm	13 mm
Hout	25 mm	25 mm	25 mm	25 mm	25 mm
Houtschroef	6,4 x 76 mm	6,4 x 76 mm	6,4 x 76 mm	6,4 x 76 mm	6,4 x 76 mm
Kolomschroef	6 mm	6 mm	6 mm	6 mm	6 mm
Nullasttoerental (min ⁻¹)					
Hoog	0 – 1 200	0 – 1 400	0 – 1 400	0 – 1 300	0 – 1 300
Laag	0 – 400	0 – 450	0 – 450	0 – 400	0 – 400
Totale lengte	233 mm	233 mm	243 mm	233 mm	243 mm
Netto gewicht	1,7 kg	1,9 kg	2,0 kg	2,0 kg	2,1 kg
Nominale spanning	DC 9,6 V	DC 12 V	DC 12 V	DC 14,4 V	DC 14,4 V

- In verband met ononderbroken research en ontwikkeling behouden wij ons het recht voor bovenstaande technische gegevens te wijzigen zonder voorafgaande kennisgeving.
- Opmerking: De technische gegevens kunnen van land tot land verschillen.

Doelinden van gebruik

Dit gereedschap is bedoeld voor het boren en het indraaien van schroeven in hout, metaal en plastic.

Veiligheidswenken

Voor uw veiligheid dient u de bijgevoegde Veiligheidsvoorschriften nauwkeurig op te volgen.

BELANGRIJKE

VEILIGHEIDSVoORSCHRIFTEN VOOR ACCULADER EN ACCU

1. Lees alle voorschriften en waarschuwingen op (1) de acculader, (2) de accu, en (3) het product waarvoor de accu wordt gebruikt, aandachtig door alvorens de acculader in gebruik te nemen.
2. Neem de accu niet uit elkaar.
3. Als de gebruikstijd van een opgeladen accu aanzienlijk korter is geworden, moet u het gebruik ervan onmiddellijk stopzetten. Voortgezet gebruik kan oververhitting, brandwonden en zelfs een ontploffing veroorzaken.
4. Als er elektrolyt in uw ogen is terechtgekomen, spoel dan uw ogen met schoon water en roep onmiddellijk de hulp van een dokter in. Elektrolyt in de ogen kan blindheid veroorzaken.
5. Bedek de accuklemmen altijd met de accukap wanneer u de accu niet gebruikt.
6. Voorkom kortsluiting van de accu:
 - (1) Raak de accuklemmen nooit aan met een geleidend materiaal.

(2) Bewaar de accu niet in een bak waarin andere metalen voorwerpen zoals spijkers, munten e.d. worden bewaard.

(3) Stel de accu niet bloot aan water of regen. Kortsluiting van de accu kan oorzaak zijn van een grote stroomafgifte, oververhitting, brandwonden, en zelfs defecten.

7. Bewaar het gereedschap en de accu niet op plaatsen waar de temperatuur kan oplopen tot 50°C of hoger.
8. Werp de accu nooit in het vuur, ook niet wanneer hij zwaar beschadigd of volledig versleten is. De accu kan namelijk ontploffen in het vuur.
9. Wees voorzichtig dat u de accu niet laat vallen en hem niet blootstelt aan schokken of stoten.

BewaAR DEZE VoORSCHRIFTEN.

Tips voor een maximale levensduur van de accu

1. Laad de accu op voordat hij volledig ontladen is. Stop het gebruik van het gereedschap en laad de accu op telkens wanneer u vaststelt dat het vermogen van het gereedschap is afgenomen.
2. Laad een volledig opgeladen accu nooit opnieuw op. Als u de accu te veel oplaadt, zal hij minder lang meegaan.
3. Laad de accu op bij een kamertemperatuur tussen 10°C en 40°C. Laat een warme accu afkoelen alvorens hem op te laden.
4. Laad de nikkel-metaalhydride accu op telkens wanneer u hem langer dan zes maanden niet hebt gebruikt.

AANVULLENDE VEILIGHEIDVOORSCHRIFTEN VOOR HET GEREEDSCHAP

1. Denk eraan dat dit gereedschap altijd gebruiksklaar is, omdat het niet op een stopcontact hoeft te worden aangesloten.
2. Houd het gereedschap bij de geïsoleerde handgrepen vast wanneer u boort op plaatsen waar het gereedschap met verborgen elektrische bedrading in aanraking kan komen. Door contact met een onder spanning staande draad, zullen ook de niet-geïsoleerde metalen delen van het gereedschap onder spanning komen te staan en zal de gebruiker een elektrische schok krijgen.
3. Zorg ervoor dat u altijd stevige steun voor de voeten hebt.
4. Controleer of er zich niemand beneden bevindt wanneer u het gereedschap op een hoge plaats gaat gebruiken.
5. Houd het gereedschap stevig vast.
6. Houd uw handen uit de buurt van roterende onderdelen.
7. Laat het gereedschap niet achter terwijl het nog in bedrijf is. Bedien het gereedschap alleen wanneer u het met de handen vasthoudt.
8. Raak de boor of het werkstuk niet aan onmiddellijk na het gebruik; deze kunnen erg heet zijn en brandwonden veroorzaken.

BEWAAR DEZE VOORSCHRIFTEN.

BEDIENINGSVOORSCHRIFTEN

Plaatsen en verwijderen van batterij (Fig. 1)

- Schakel de machine altijd uit voordat een batterij geplaatst of verwijderd wordt.
- Om het batterijpak te verwijderen, neemt u het uit het gereedschap terwijl u de knoppen aan beide zijden van het batterijpak indrukt.
- Om het batterijpak te installeren, past u de tong op het batterijpak in de groef in de behuizing van het gereedschap, en dan schuift u het batterijpak naar binnen. Schuif het batterijpak zo ver mogelijk erin, totdat het met een klikgeluid vergrendelt. Indien u dit niet doet, kan het batterijpak per ongeluk uit het gereedschap vallen en uzelf of anderen verwonden.
- Als het batterijpak moeilijk in de houder komt, probeer het dan niet met geweld in te duwen. Indien het batterijpak er niet gemakkelijk ingaat, dan houdt u het verkeerdm om.

Installeren of verwijderen van schroefbit of boor (Fig. 2 en 3)

Belangrijk:

Controleer altijd of het gereedschap is uitgeschakeld en het batterijpak is verwijderd alvorens de boor te installeren of te verwijderen.

Houd de ring vast en draai de bus naar links om de klauwen van de boorkop te openen. Steek de boor zo ver mogelijk in de boorkop. Houd daarna de ring weer stevig vast en draai de bus naar rechts voor het vastzetten van de boorkop.

Voor het verwijderen van de boor, de ring vasthouden en de bus naar links draaien. Bevestig de boor in de boorhouder wanneer u deze niet gebruikt. In de boorhouder kunt u boren met een lengte van maximaal 45 mm plaatsen.

Werking van de trekkerschakelaar (Fig. 4)

LET OP:

Alvorens het batterijpak in het gereedschap te plaatsen, moet u altijd controleren of de trekkerschakelaar juist werkt en bij het loslaten naar de "OFF" positie terugkeert.

Om het gereedschap in te schakelen, drukt u gewoon de trekkerschakelaar in. Hoe dieper de trekkerschakelaar wordt ingedrukt, hoe sneller het gereedschap draait. Om het gereedschap uit te schakelen, de trekkerschakelaar loslaten.

Werking van de omkeerschakelaar (Fig. 5)

LET OP:

- Controleer altijd de draairichting alvorens het gereedschap te gebruiken.
- Verander de stand van de omkeerschakelaar alleen nadat het gereedschap volledig tot stilstand is gekomen. Indien u de draairichting verandert terwijl de boor nog draait, kan het gereedschap beschadigd raken.

Dit gereedschap heeft een omkeerschakelaar voor het veranderen van de draairichting. Druk de omkeerschakelaar in vanaf zijde A voor rechtse draairichting, of vanaf zijde B voor linkse draairichting. Wanneer deze schakelaar in de neutrale stand staat, kan de trekkerschakelaar niet worden ingedrukt.


Veranderen van het toerental (Fig. 6)


Om het toerental te veranderen, schakelt u eerst het gereedschap uit en dan schuift u de toerentalschakelaar naar de "I" zijde voor hoog toerental, of naar de "II" zijde voor laag toerental. Zorg ervoor dat de toerentalschakelaar in de juiste stand staat alvorens met het werk te beginnen. Gebruik het toerental dat geschikt is voor uw werk.

LET OP:


- Schuif de toerentalschakelaar altijd volledig naar de juiste positie. Als u het gereedschap gebruikt met de toerentalschakelaar halverwege tussen de "I" en "II" posities, kan het gereedschap beschadigd raken.
- Verschuif de toerentalschakelaar niet terwijl het gereedschap draait. Hierdoor kan het gereedschap beschadigd raken.

Instellen van het draaimoment (Fig. 7)

Het draaimoment kan worden ingesteld in 18 stappen door de stelring zodanig te draaien dat zijn schaalverdelingen overeenkomen met de wijzer op het lichaam van het gereedschap. Het draaimoment is minimaal wanneer het cijfer 1 met de wijzer overeenkomt, en is maximaal wanneer de  markering met de wijzer overeenkomt.

Wanneer de stelring op een cijfer van 1 tot 5 is ingesteld, zal de koppeling bij verschillende draaimomentniveau's slippen. De koppeling is ontworpen om niet te slippen bij de  markering. Alvorens met het eigenlijke werk te beginnen, moet u het geschikte draaimoment bepalen door een proefschroef in uw werkstuk of in een ander stuk van hetzelfde materiaal te schroeven.

OPMERKING:

- De stelring vergrendelt niet wanneer de wijzer halfweg tussen de schaalverdelingen staat.
- Gebruik het gereedschap niet met de stelring ingesteld tussen het cijfer 5 en de  markering. Hierdoor kan het gereedschap beschadigd raken.

Indraaien van schroeven (Fig. 8)

Plaats de schroefbit op de schroefkop en oefen druk op het gereedschap uit. Begin met lage snelheid en voer dan de snelheid geleidelijk op. Laat de trekkerschakelaar los zodra de koppeling ingrijpt.


OPMERKING:

- Zorg ervoor dat u de schroefbit recht op de schroefkop plaatst, aangezien anders de schroef en/of de schroefbit beschadigd kan worden.
- Wanneer u houtschroeven indraait, maak dan voorboorgaten in het hout. Dit vergemakkelijkt het vastschroeven en voorkomt dat het hout splijt. Zie de onderstaande tabel.

Nominale diameter van houtschroef (mm)	Aanbevolen diameter voorboorgat (mm)
3,1	2,0 – 2,2
3,5	2,2 – 2,5
3,8	2,5 – 2,8
4,5	2,9 – 3,2
4,8	3,1 – 3,4
5,1	3,3 – 3,6
5,5	3,7 – 3,9
5,8	4,0 – 4,2
6,1	4,2 – 4,4

- Indien het gereedschap ononderbroken wordt gebruikt totdat het batterijpak is ontladen, dient u het gereedschap 15 minuten te laten rusten vooraleer met een nieuw batterijpak verder te werken.

Boren

Draai eerst de stelring zodat de wijzer op het gereedschap naar de  markering wijst. Ga dan als volgt te werk.

• Boren in hout

Voor boren in hout krijgt u de beste resultaten met houtboren die voorzien zijn van een geleidschroef. Het boren gaat dan gemakkelijker aangezien de geleidschroef de boor in het hout trekt.

• Boren in metaal

Wanneer u begint te boren, gebeurt het vaak dat de boor slipt. Om dit te voorkomen, slaat u van tevoren met een drevel een deukje in het metaal op de plaats waar u wilt boren. Plaats vervolgens de boor in het deukje en start het boren. Gebruik altijd boorolie wanneer u in metaal boort. De enige uitzonderingen zijn ijzer en koper die droog geboord dienen te worden.

LET OP:

- Door overmatige druk op het gereedschap uit te oefenen verloopt het boren niet sneller. Integendeel, teveel druk op het gereedschap zal alleen maar de boorpunt beschadigen, de prestatie van het gereedschap verminderen en de gebruiksduur verkorten.
- Wanneer de boor uit het gaatje te voorschijn komt, wordt een enorme kracht uitgeoefend op het gereedschap en op de boor. Houd daarom het gereedschap stevig vast en wees op uw hoede wanneer de boor door het werkstuk begint te dringen.
- Wanneer de boor klemraakt, keert u met de omkeerschakelaar de draairichting om, om de boor uit het gaatje te krijgen. Het gereedschap kan echter plotseling terugspringen indien u het niet stevig vasthoudt.
- Kleine werkstukken dient u altijd eerst vast te zetten in een klemmschroef of iets dergelijks.
- Indien het gereedschap ononderbroken wordt gebruikt totdat het batterijpak is ontladen, dient u het gereedschap 15 minuten te laten rusten vooraleer met een nieuw batterijpak verder te werken.

ONDERHOUD

LET OP:

Controleer altijd of de machine is uitgeschakeld en de accu is losgekoppeld vooraleer onderhoud uit te voeren aan de machine.

Vervangen van koolborstels (Fig. 9 en 10)

Vervang de borstels wanneer ze tot aan de aangegeven limiet zijn afgesleten. Beide koolborstels dienen tegelijkertijd te worden vervangen.

Opdat het gereedschap veilig en betrouwbaar blijft, dienen alle reparaties, onderhoud of afstellingen te worden uitgevoerd bij een erkend Makita service centrum.

ACCESSOIRES

LET OP:

- Deze accessoires of hulpstukken worden aanbevolen voor gebruik met het Makita gereedschap dat in deze gebruiksaanwijzing is beschreven. Bij gebruik van andere accessoires of hulpstukken bestaat er gevaar voor persoonlijke verwonding. Gebruik de accessoires of hulpstukken uitsluitend voor hun bestemde doel.

Raadpleeg het dichtstbijzijnde Makita Servicecentrum voor verder advies of bijzonderheden omtrent deze accessoires.

- Schroefbits
- Rubber steunschijf set
- Schuimrubber polijstkussen
- Wollen poetsschijf
- Diverse types originele Makita accu's en acculaders
- Plastic draagkoffer

Explicación de los dibujos

1 Botón	10 Lado A	18 Graduaciones
2 Cartucho de baterías	11 Lado B	19 Marca para taladrado
3 Apretar	12 Rotación hacia la derecha	20 Puntero
4 Mandril	13 Rotación hacia la izquierda	21 Marca de límite
5 Anillo	14 Velocidad baja	22 Destornillador
6 Implemento de atornillar	15 Velocidad alta	23 Tapas del portaescobillas
7 Portaimplementos	16 Conmutador de cambio de velocidad	
8 Interrupción de gatillo	17 Anillo de ajuste	
9 Conmutador de inversión		

ESPECIFICACIONES

Modelo	6203D	6213D	6313D	6233D	6333D
Capacidades					
Acero	10 mm	10 mm	13 mm	10 mm	13 mm
Madera	25 mm	25 mm	25 mm	25 mm	25 mm
Tornillo para madera	6,4 x 76 mm	6,4 x 76 mm	6,4 x 76 mm	6,4 x 76 mm	6,4 x 76 mm
Tornillo para máquina	6 mm	6 mm	6 mm	6 mm	6 mm
Velocidad en vacío (min ⁻¹)					
Alta	0 – 1.200	0 – 1.400	0 – 1.400	0 – 1.300	0 – 1.300
Baja	0 – 400	0 – 450	0 – 450	0 – 400	0 – 400
Longitud total	233 mm	233 mm	243 mm	233 mm	243 mm
Peso neto	1,7 kg	1,9 kg	2,0 kg	2,0 kg	2,1 kg
Tensión nominal	CC 9,6 V	CC 12 V	CC 12 V	CC 14,4 V	CC 14,4 V

- Debido a un programa continuo de investigación y desarrollo, las especificaciones aquí dadas están sujetas a cambios sin previo aviso.
- Nota: Las especificaciones pueden ser diferentes de país a país.

Uso previsto

La herramienta ha sido prevista para taladrar y atornillar en madera, metal y plástico.

Sugerencias de seguridad

Para su propia seguridad, consulte las instrucciones de seguridad incluidas.

INSTRUCCIONES DE SEGURIDAD IMPORTANTES PARA EL CARGADOR Y CARTUCHO DE BATERÍA

1. Antes de utilizar el cartucho de batería, lea todas las instrucciones e indicaciones de precaución sobre (1) el cargador de baterías, (2) la batería, y (3) el producto con el que se utiliza la batería.
2. No desarme el cartucho de batería.
3. Si el tiempo de uso del cartucho de batería se acorta demasiado, deje de usarlo inmediatamente. Podría resultar en un riesgo de recalentamiento, posibles quemaduras e incluso una explosión.
4. Si entra electrólito en sus ojos, aclárelos con agua limpia y vea a un médico inmediatamente. Existe el riesgo de poder perder la vista.
5. Cubra siempre los terminales de la batería con la tapa de la batería cuando no esté usando el cartucho de batería.
6. No cortocircuite el cartucho de batería:
 - (1) No toque los terminales con ningún material conductor.
 - (2) Evite guardar el cartucho de batería en un cajón junto con otros objetos metálicos, tales como clavos, monedas, etc.

(3) No exponga el cartucho de batería al agua ni a la lluvia.

Un cortocircuito en la batería puede producir una gran circulación de corriente, un recalentamiento, posibles quemaduras e incluso una rotura de la misma.

7. No guarde la herramienta ni el cartucho de batería en lugares donde la temperatura pueda alcanzar o exceder los 50°C.
8. Nunca incinere el cartucho de batería incluso en el caso de que esté dañado seriamente o ya no sirva en absoluto. El cartucho de batería puede explotar si se tira al fuego.
9. Tenga cuidado de no dejar caer ni golpear el cartucho de batería.

GUARDE ESTAS INSTRUCCIONES.

Consejos para alargar al máximo la vida de servicio de la batería

1. Cargue el cartucho de batería antes de que se descargue completamente. Pare siempre la operación y cargue el cartucho de batería cuando note menos potencia en la herramienta.
2. No cargue nunca un cartucho de batería que esté completamente cargado. La sobrecarga acortará la vida de servicio de la batería.
3. Cargue el cartucho de batería a temperatura ambiente de 10°C – 40°C. Si un cartucho de batería está caliente, déjelo enfriar antes de cargarlo.
4. Cargue el cartucho de batería de hidruro metálico de níquel cuando no lo utilice durante más de seis meses.

NORMAS DE SEGURIDAD ADICIONALES PARA LA HERRAMIENTA

1. Tenga en cuenta que esta herramienta está siempre en condición de funcionamiento, porque no hay que enchufarla a una toma de corriente eléctrica.
2. Cuando realice una operación donde la herramienta pueda entrar en contacto con cables eléctricos ocultos o con su propio cable de alimentación, sujete la herramienta por las superficies de aislamiento aisladas. Si toca un cable con corriente, la corriente se transmitirá a las superficies metálicas expuestas de la herramienta y podrá sufrir una descarga eléctrica.
3. Asegúrese siempre de que el piso bajo sus pies sea firme.
4. Asegúrese de que no haya nadie debajo cuando utilice la herramienta en posiciones altas.
5. Sujete firmemente la herramienta.
6. Mantenga las manos alejadas de las piezas giratorias.
7. No deje la herramienta funcionando. Téngala funcionando solamente cuando la sujete con las manos.
8. No toque la broca o la pieza de trabajo inmediatamente después de haber trabajado con ellas; podrían estar muy calientes y producirle quemaduras en la piel.

GUARDE ESTAS INSTRUCCIONES.

INTRUCCIONES PARA EL FUNCIONAMIENTO

Insalación o extracción del cartucho de la batería (Fig. 1)

- Antes de insertar o de extraer el cartucho de la batería, asegúrese siempre de desconectar la herramienta.
- Para retirar el cartucho de batería, sáquelo de la herramienta mientras presiona los botones a cada lado del mismo.
- Para insertar el cartucho de batería, alinee la lengüeta del cartucho de batería con la acanaladura en el alojamiento y deslícelo hasta alojarlo en su lugar. Insértelo siempre a fondo hasta que quede bloqueado produciendo un ligero chasquido. En caso contrario, podría caerse accidentalmente de la herramienta y causarle heridas a usted o a alguien que se encuentre cerca de usted.
- No fuerce la introducción del cartuchode la batería. Si el cartucho no se desliza hacia adentro fácilmente, quiere decir que no está siendo insertado correctamente.

Instalación o extracción del implemento de atornillar o broca (Fig. 2 y 3)

Importante:

Asegúrese siempre de que la herramienta esté apagada y que el cartucho de batería haya sido retirado antes de instalar o extraer el implemento.

Sujete el anillo y gire el mandril hacia la izquierda para abrir las mandíbulas del cabezal. Coloque la broca en el cabezal introduciéndola hasta que llegue al fondo. Sujete firmemente el anillo y gire el mandril hacia la derecha para apretar el cabezal.

Para extraer la broca, sujete el anillo y gire el mandril hacia la izquierda. Cuando no utilice el implemento de atornillar, póngalo en el portainstrumentos. En él se pueden poner implementos de atornillar de 45 mm de largo.

Accionamiento del interruptor (Fig. 4)

PRECAUCIÓN:

Antes de insertar el cartucho de batería, compruebe siempre para ver si el interruptor de gatillo se acciona correctamente y regresa a la posición "OFF" cuando se libera.

Para encender la herramienta, simplemente presione el gatillo. La velocidad de la herramienta aumenta incrementando la presión ejercida en el gatillo. Suelte el gatillo para parar.

Accionamiento del conmutador de inversión (Fig. 5)

PRECAUCIÓN:

- Compruebe siempre la dirección de rotación antes de realizar la operación de trabajo.
- Emplee el conmutador de inversión sólo después de que la herramienta esté completamente parada. Si cambia la dirección de rotación antes de que la herramienta se pare podrá dañarla.

Esta herramienta tiene un conmutador de inversión para cambiar la dirección de rotación. Presione el conmutador de inversión del lado A para que gire hacia la derecha o el del lado B para que gire hacia la izquierda. Cuando el conmutador de inversión esté en la posición neutral, el interruptor de gatillo no podrá ser accionado.

Cambio de velocidad (Fig. 6)

Para cambiar de velocidad, primeramente apague la herramienta y deslice el conmutador de cambio de velocidad hacia el lado de la marca "II" para velocidad alta, o hacia el lado de la marca "I" para velocidad baja. Asegúrese de que el conmutador de cambio de velocidad esté correctamente posicionado antes de efectuar la operación de trabajo. Utilice la velocidad correcta para su trabajo.

PRECAUCIÓN:

- Ponga siempre el conmutador de cambio de velocidad completamente en la posición correcta. Si opera la herramienta con el conmutador de cambio de velocidad a media distancia entre el lado "I" y el lado "II", la herramienta podría dañarse.
- No utilice el conmutador de cambio de velocidad cuando la herramienta esté funcionando. La herramienta podría dañarse.

Ajuste del par de apriete (Fig. 7)

El par de apriete puede ajustarse en 18 pasos diferentes girando el anillo de ajuste de forma que sus graduaciones queden alineadas con el puntero marcado en la herramienta. El par de apriete será mínimo cuando el número 1 esté alineado con el puntero, y máximo cuando esté alineada la marca β .

El embrague patinará a varios niveles de par de apriete cuando esté posicionado en los números 1 a 5. El embrague está diseñado para que no patine en la marca β . Antes de efectuar la operación de trabajo real, atornille un tornillo de prueba en el material que esté trabajando o en una pieza del mismo material para determinar el par de apriete requerido para ese trabajo en particular.

NOTA:

- El anillo de ajuste no se bloqueará cuando el puntero esté posicionado a media distancia entre las graduaciones.
- No haga funcionar la herramienta con el anillo de ajuste posicionado entre el número 5 y la marca β . La herramienta podría dañarse.

Operación de atornillamiento (Fig. 8)

Coloque la punta del implemento de atornillar en la cabeza del tornillo y aplique presión a la herramienta. Ponga la herramienta en marcha lentamente y luego aumente la velocidad poco a poco. Suelte el gatillo tan pronto como el embrague incida.

NOTA:

- Asegúrese de que el implemento de atornillar esté insertado derechamente en la cabeza del tornillo, o el tornillo y/o el implemento podrían dañarse.
- Cuando atornille tornillos para madera, taladre agujeros piloto previamente para que le resulte más fácil taladrar y prevenir que se abra la pieza de trabajo. Consulte el cuadro de abajo.

Diámetro nominal del tornillo para madera (mm)	Diámetro recomendado del agujero piloto (mm)
3,1	2,0 – 2,2
3,5	2,2 – 2,5
3,8	2,5 – 2,8
4,5	2,9 – 3,2
4,8	3,1 – 3,4
5,1	3,3 – 3,6
5,5	3,7 – 3,9
5,8	4,0 – 4,2
6,1	4,2 – 4,4

- Si hace funcionar la herramienta continuamente hasta que se descargue el cartucho de batería, deje que la herramienta descansa durante 15 minutos antes de continuar con una batería fresca.

Operación de taladrado

Primeramente, gire el anillo de ajuste de forma que el puntero marcado en la herramienta quede alineado con la marca β . Luego continúe de la forma siguiente.

- Para taladrar madera

Cuando se taladre madera, los mejores resultados se obtendrán con brocas para madera equipadas con tornillo guía. El tornillo guía facilita el taladrado al tirar de la broca hacia el interior de la pieza de trabajo.

- Para taladrar metal

Para evitar que la broca resbale al comenzar a taladrar, haga una mella con un punzón y martillo en el punto donde vaya a taladrar. Coloque la punta de la broca en la mella y comience a taladrar. Emplee un lubricante para operaciones de corte cuando taladre metales. Las excepciones son acero y latón que deberán ser taladrados en seco.

PRECAUCIÓN:

- Con ejercer una presión excesiva sobre la herramienta no conseguirá taladrar más de prisa. De hecho, esta presión excesiva sólo servirá para dañar la punta de la broca, disminuir el rendimiento de la herramienta y acortar su vida útil.
- Al momento de comenzar a agujerear se ejerce una fuerza tremenda sobre la herramienta/broca. Sujete la herramienta firmemente y tenga cuidado cuando la broca comience a penetrar en la pieza de trabajo.
- Una broca que se haya bloqueado podrá sacarse simplemente poniendo el conmutador de inversión en rotación inversa para retroceder. Sin embargo, la herramienta podría retroceder bruscamente si no la sujetase firmemente.
- Sujete siempre las piezas de trabajo pequeñas en un tornillo de banco o herramienta de sujeción similar.
- Si hace funcionar la herramienta continuamente hasta que se descargue el cartucho de batería, deje que la herramienta descansa durante 15 minutos antes de continuar con una batería fresca.

MANTENIMIENTO

PRECAUCIÓN:

Asegúrese siempre de que la herramienta está apagada y de que el cartucho de baterías está quitado antes de realizar cualquier trabajo en la herramienta.

Substitución de los cepillos de carbono (Fig. 9 y 10)

Substituya los cepillos de carbón cuando estén desgastados hasta la marca del límite. Los dos cepillos de carbono idénticos deberían ser substituidos al mismo tiempo.

Para mantener la seguridad y fiabilidad del producto, las reparaciones, el mantenimiento y los ajustes deberán ser realizados por un Centro de Servicio Autorizado de Makita.

ACCESORIOS

PRECAUCIÓN:

- Estos accesorios o aditamentos están recomendados para su uso con la herramienta Makita especificada en este manual. El uso de cualquier otro accesorio o aditamento puede suponer un riesgo de lesiones personales. Utilice el accesorio o aditamento exclusivamente para su uso declarado.

Si necesita información más detallada sobre estos accesorios, consulte con su centro local de servicio de Makita.

- Puntas de atornillar
- Conjunto de lijadora de goma
- Tambor de espuma para pulir
- Gorra de algodón
- Diferentes tipos de baterías y cargadores genuinos de Makita
- Maletín de transporte de plástico

Explicação geral

1 Botão	10 Lado A	17 Anel de regulação
2 Bateria	11 Lado B	18 Graduações
3 Apertar	12 No sentido dos ponteiros do relógio	19 Marcação de perfuração
4 Manga	13 No sentido oposto ao dos ponteiros do relógio	20 Indicador
5 Anel	14 Baixa velocidade	21 Marca limite
6 Broca	15 Alta velocidade	22 Chave de fendas
7 Suporte da broca	16 Alavanca de mudança de velocidade	23 Tampas do porta-escovas
8 Gatilho do interruptor		
9 Alavanca do interruptor de inversão		

ESPECIFICAÇÕES

Modelo	6203D	6213D	6313D	6233D	6333D
Capacidades					
Aço	10 mm	10 mm	13 mm	10 mm	13 mm
Madeira	25 mm	25 mm	25 mm	25 mm	25 mm
Parafuso para madeira ..	6,4 x 76 mm	6,4 x 76 mm	6,4 x 76 mm	6,4 x 76 mm	6,4 x 76 mm
Parafuso de rosca fina ...	6 mm	6 mm	6 mm	6 mm	6 mm
Velocidade em vazio (min ⁻¹)					
Alta	0 – 1.200	0 – 1.400	0 – 1.400	0 – 1.300	0 – 1.300
Baixa	0 – 400	0 – 450	0 – 450	0 – 400	0 – 400
Comprimento total	233 mm	233 mm	243 mm	233 mm	243 mm
Peso	1,7 kg	1,9 kg	2,0 kg	2,0 kg	2,1 kg
Voltagem nominal	9,6 V C.C.	12 V C.C.	12 V C.C.	14,4 V C.C.	14,4 V C.C.

- Devido a um programa contínuo de pesquisa e desenvolvimento, estas especificações podem ser alteradas sem aviso prévio.
- Nota: As especificações podem variar de país para país.

Utilização a que se destina

A ferramenta foi concebida para perfurar e aparafusar em madeira, metal e plástico.

Conselhos de segurança

Para sua segurança, leia as instruções anexas.

IMPORTANTES INSTRUÇÕES DE SEGURANÇA PARA O CARREGADOR E BATERIA

1. Antes de utilizar a bateria, leia todas as instruções e etiquetas de precaução no (1) carregador de bateria (2) bateria e (3) produto que utiliza a bateria.
2. Não abra a bateria.
3. Se o tempo de funcionamento se tornar excessivamente curto, páre o funcionamento imediatamente. Pode resultar em sobreaquecimento, possíveis queimaduras e mesmo explosão.
4. Se entrar electrolito nos seus olhos, lave-os com água e consulte imediatamente um médico. Pode resultar em perda de visão.
5. Cubra sempre os terminais da bateria com a capa da bateria quando a não estiver a utilizar.
6. Não corte-circuite a bateria:
 - (1) Não toque nos terminais com qualquer material condutor.
 - (2) Evite guardar a bateria juntamente com outros objectos metálicos tais como pregos, moedas, etc.

(3) Não exponha a bateria à água ou chuva. Um curto-circuito pode ocasionar um enorme fluxo de corrente, sobreaquecimento, possíveis queimaduras e mesmo estragar-se.

7. Não guarde a ferramenta e a bateria em locais onde a temperatura pode atingir ou exceder 50°C.
8. Não queime a bateria mesmo que esteja estragada ou completamente gasta. A bateria pode explodir no fogo.
9. Tenha cuidado para não deixar cair ou dar pancadas na bateria.

GUARDE ESTAS INSTRUÇÕES.

Conselhos para manter a máxima vida útil da bateria

1. Carregue a bateria antes que esteja completamente descarregada. Páre sempre o funcionamento da ferramenta e carregue a bateria quando notar menos poder na ferramenta.
2. Nunca carregue uma bateria completamente carregada. Carregamento excessivo diminui a vida útil da bateria.
3. Carregue a bateria à temperatura ambiente de 10°C – 40°C. Deixe que uma bateria quente arrefeça antes de a carregar.
4. Carregue a bateria de Níquel Metal Hidreto quando não a utilizar durante mais do que seis meses.

REGRAS DE SEGURANÇA ADICIONAIS PARA A FERRAMENTA

1. Não se esqueça que esta ferramenta está sempre em condições de funcionamento porque não tem de ser ligado a uma tomada eléctrica.
2. Pegue na ferramenta pelas superfícies isoladas quando executa uma operação em que a ferramenta de corte pode entrar em contacto com fios eléctricos escondidos. O contacto com um fio “vivo” fará com que as partes expostas de metal da ferramenta também ficarão “vivas” e provocarão um choque no operador.
3. Certifique-se sempre de que os seus pés estão em perfeito equilíbrio.
4. Certifique-se de que ninguém está por baixo quando trabalhar em locais altos.
5. Segure na ferramenta firmemente.
6. Mantenha as mãos afastadas das partes móveis.
7. Não deixe a ferramenta a funcionar senão a estiver a segurar.
8. Não toque na broca ou na peça de trabalho imediatamente depois da operação; podem estar extremamente quentes e pode queimar-se.

GUARDE ESTAS INSTRUÇÕES.

INSTRUÇÕES DE FUNCIONAMENTO

Instalação ou extracção da bateria (Fig. 1)

- Desligue sempre a ferramenta antes de colocar ou extrair a bateria.
- Para tirar a bateria, retire-a da ferramenta enquanto pressiona os botões em ambos os lados da bateria.
- Para colocar a bateria, alinhe a patilha na bateria com a ranhura no compartimento e deslize-a para o seu lugar. Coloque-a sempre até ao fim, até que fique preso no lugar com um clique. Se assim não for, pode acidentalmente cair da ferramenta, ferindo-o ou a alguém à sua volta.
- Não force a bateria ao introduzi-la. Se não deslizar com facilidade é porque não está a fazê-lo de modo correcto.

Para colocar ou retirar a broca de aparafusar ou de perfurar (Fig. 2 e 3)

Importante:

Certifique-se sempre de que a ferramenta está desligada e a bateria retirada antes de colocar ou retirar a broca.

Agarre no anel e rode a manga no sentido oposto ao dos ponteiros do relógio para abrir as garras do mandril. Coloque a broca no mandril até ao mais fundo possível. Pege firmemente no anel e rode a manga no sentido dos ponteiros do relógio para apertar o mandril.

Para retirar a broca, pegue no anel e rode a manga no sentido oposto ao dos ponteiros do relógio. Quando não utilizar a broca de aparafusar guarde-a no suporte das brocas. Pode guardar brocas com até 45 mm de comprimento no suporte.

Acção do interruptor (Fig. 4)

PRECAUÇÃO:

Antes de colocar a bateria na ferramenta certifique-se de que o gatilho funciona correctamente e volta para a posição “OFF” quando libertado.

Para ligar a ferramenta carregue simplesmente no gatilho. A velocidade da ferramenta aumenta quando aumenta a pressão no gatilho. Liberte o gatilho para parar.

Acção do interruptor de inversão (Fig. 5)

PRECAUÇÃO:

- Verifique sempre a direcção de rotação antes da operação.
- Só utilize o interruptor de inversão quando a ferramenta estiver completamente parada. Mudar a direcção de rotação antes da ferramenta parar pode estragá-la.

Esta ferramenta tem um interruptor de inversão para mudar a direcção de rotação. Pressione a alavanca do interruptor de inversão no lado A para rotação no sentido dos ponteiros do relógio ou no lado B para rotação no sentido oposto ao dos ponteiros do relógio. Quando a alavanca do interruptor está na posição neutra, não pode carregar no gatilho.

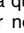
Mudança de velocidade (Fig. 6)

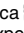
Para mudar a velocidade, desligue primeiro a ferramenta e em seguida deslize a alavanca de mudança de velocidade para o lado “II” para alta velocidade ou para o lado “I” para baixa velocidade. Certifique-se de que a alavanca de mudança de velocidade está colocada na posição correcta antes da operação. Utilize a velocidade correcta para o seu trabalho.

PRECAUÇÃO:

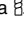
- Coloque sempre a alavanca de mudança de velocidade completamente na posição correcta. Se trabalhar com a ferramenta com a alavanca de mudança de velocidade colocada no meio entre o lado “I” e o lado “II” pode estragar a ferramenta.
- Não utilize a alavanca de mudança de velocidade enquanto a ferramenta está a funcionar. Pode estragar a ferramenta.

Ajuste do binário de aperto (Fig. 7)

O binário de aperto pode ser ajustado em 18 passos rodando o anel de ajuste de modo a que as graduações estejam alinhadas com o indicador no corpo da ferramenta. O binário de aperto é mínimo quando o número 1 está alinhado com o indicador no corpo da ferramenta e máximo quando a marca  está alinhada com o indicador.

A embraiagem deslizará em vários níveis do binário quando colocado nos números 1 a 5. A embraiagem foi concebida para não deslizar na marca . Antes do trabalho real, faça um aparafusamento experimental no material ou numa peça do mesmo material para determinar qual o nível de aperto requerido para um trabalho particular.

NOTA:

- O anel de ajuste não prende quando o indicador está posicionado no meio entre as graduações.
- Não funcione a ferramenta com o anel de ajuste colocado entre o número 5 e a marca . Pode estragar a ferramenta.

Operação de aparafusar (Fig. 8)

Coloque a ponta da broca de aparafusar na cabeça do parafuso e aplique pressão na ferramenta. Comece com a ferramenta devagar e em seguida aumente gradualmente a velocidade. Liberte o gatilho assim que o aperto estiver feito.

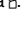
NOTA:

- Certifique-se de que a broca de aparafusar está colocada direita na cabeça do parafuso ou o parafuso e/ou a broca podem estragar-se.
- Quando aparafusa parafusos para madeira faça primeiro um orifício piloto para tornar o aparafusamento mais simples e evitar que a peça de trabalho lasque. Veja a tabela abaixo.

Diâmetro nominal do parafuso para madeira (mm)	Tamanho recomendado do orifício piloto (mm)
3,1	2,0 – 2,2
3,5	2,2 – 2,5
3,8	2,5 – 2,8
4,5	2,9 – 3,2
4,8	3,1 – 3,4
5,1	3,3 – 3,6
5,5	3,7 – 3,9
5,8	4,0 – 4,2
6,1	4,2 – 4,4

- Se a ferramenta funcionar continuamente até que a bateria esteja descarregada, deixe a ferramenta descansar durante 15 minutos antes de continuar com uma bateria carregada.

Operação de perfuração

Primeiro rode o anel de regulação de modo a que o indicador no corpo da ferramenta aponte para a marca . Em seguida faça o seguinte:

- **Perfuração em madeira**
Quando perfura em madeira obtém melhores resultados com perfuradores para madeira que tenham um parafuso guia. O parafuso guia torna a perfuração mais fácil empurrando a broca para a peça a trabalhar.
- **Perfuração em metal**
Para evitar que a broca deslize quando começa um buraco, faça um entalhe com um furador e martelo no ponto a ser perfurado. Coloque a ponta da broca no entalhe e comece a perfuração. Utilize um lubrificante para corte quando perfura metal. As exceções são ferro e latão que podem ser perfurados em seco.

PRECAUÇÃO:

- Pressão excessiva na ferramenta não aumentará a velocidade de perfuração. De facto, pressão excessiva só servirá para estragar a ponta da broca, diminuir o rendimento da ferramenta e diminuir a sua vida útil.
- É exercida uma enorme força na ferramenta/broca quando acaba o buraco. Agarre na ferramenta firmemente e tenha cuidado quando a broca começa a atravessar a peça de trabalho.
- Se a broca ficar presa, pode retirá-la muito simplesmente colocando o interruptor de inversão para inverter a rotação e fazer com que a broca ande para trás. No entanto a ferramenta pode recuar abruptamente se não lhe estiver a pegar firmemente.
- Prenda sempre peças pequenas num torno ou num mecanismo semelhante.
- Se a ferramenta funcionar continuamente até que a bateria esteja descarregada, deixe a ferramenta descansar durante 15 minutos antes de continuar com uma bateria carregada.

MANUTENÇÃO

PRECAUÇÃO:

Certifique-se sempre de que a ferramenta se encontra desligada e de que a bateria foi retirada antes de efectuar qualquer inspecção e manutenção.

Substituição das escovas de carvão (Fig. 9 e 10)

As escovas de carvão devem ser substituídas quando o desgaste atingir a marca limite. Ambas as escovas de carvão devem ser substituídas ao mesmo tempo.

Para manter a segurança e fiabilidade do produto, as reparações, manutenção e afinações deverão ser sempre efectuadas por um Centro de Assistência Autorizado Oficial Makita.

ACESSÓRIOS

PRECAUÇÃO:

- Estes acessórios ou peças são recomendados para utilização com a ferramenta Makita especificada neste manual. A utilização de outros acessórios ou peças pode ser perigosa para as pessoas. Utilize apenas acessórios ou peças para os fins indicados.

Se precisar de ajuda para obter mais informações relativos a estes acessórios, entre em contacto com o centro de assistência Makita local.

- Brocas espirais
- Disco flexível de borracha
- Disco de esponja para polimento
- Boina de lã
- Vários tipos de baterias Makita e carregadores
- Mala de plástico para transporte

Illustrationsoversigt

1 Knap	9 Omdrejningsvælger	17 Justeringsring
2 Akku	10 Side A	18 Inddelinger
3 Stramme	11 Side B	19 Boremarkering
4 Omløber	12 Med uret	20 Viser
5 Ring	13 Mod uret	21 Slidgrænse
6 Værktøj	14 Lav hastighed	22 Skruetrækker
7 Borholder	15 Høj hastighed	23 Kulholderdæksel
8 Afbryderknap	16 Hastighedsvælger	

SPECIFIKATIONER

Model	6203D	6213D	6313D	6233D	6333D
Kapacitet					
Stål	10 mm	10 mm	13 mm	10 mm	13 mm
Træ	25 mm	25 mm	25 mm	25 mm	25 mm
Træskruer	6,4 x 76 mm	6,4 x 76 mm	6,4 x 76 mm	6,4 x 76 mm	6,4 x 76 mm
Maskinskruer	6 mm	6 mm	6 mm	6 mm	6 mm
Omdrejninger (min ⁻¹)					
Høj	0 – 1 200	0 – 1 400	0 – 1 400	0 – 1 300	0 – 1 300
Lav	0 – 400	0 – 450	0 – 450	0 – 400	0 – 400
Længde	233 mm	233 mm	243 mm	233 mm	243 mm
Vægt	1,7 kg	1,9 kg	2,0 kg	2,0 kg	2,1 kg
Mærkespænding	9,6 V	12 V	12 V	14,4 V	14,4 V

- Ret til tekniske ændringer forbeholdes.
- Bemærk: Data kan variere fra land til land.

Tilsigtet anvendelse

Denne maskine er beregnet til boring og iskruning af skrueer i træ, metal og plastmaterialer.

Sikkerhedsbestemmelser

Af sikkerhedsgrunde bør De sætte Dem ind i de medfølgende Sikkerhedsforskrifter.

VIGTIGE SIKKEHEDSFORSKRIFTER FOR OPLADER & BATTERIPATRON

1. Læs alle instruktioner og advarselmærkater på (1) batteriopladeren, (2) batteriet og (3) produktet, som anvender batterier.
2. Lad være med at skille batteripatronen ad.
3. Hold straks op med at anvende opladeren, hvis brugstiden er blevet stærkt afkortet. Fortsat anvendelse kan resultere i risiko for overophedning, forbrændinger og endog eksplosion.
4. Hvis du har fået batterielektrolyt i øjnene, skal du straks skylle den ud med rent vand og derefter øjeblikkeligt søge lægehjælp. I modsat fald kan resultatet blive, at du mister synet.
5. Dæk altid batteriterminalerne med batteridækslet, når batteripatronen ikke anvendes.
6. Vær påpasselig med ikke at komme til at kortslutte batteripatronen:
 - (1) Rør ikke ved terminalerne med noget ledende materiale.
 - (2) Undgå at opbevare batteripatronen i en beholder sammen med andre genstande af metal, som for eksempel søm, mønter og lignende.

- (3) Udsæt ikke batteripatronen for vand eller regn.

Kortslutning af batteriet kan være årsag til en kraftig øgning af strømmen, overophedning, mulige forbrændinger og endog maskinstop.

7. Opbevar ikke maskinen og batteripatronen på et sted, hvor temperaturen kan nå eller overstige 50°C.
8. Lad være med at brænde batteriet, selv ikke i tilfælde, hvor det har lidt alvorlig skade eller er fuldstændig udtjent. Batteripatronen kan eksplodere, hvis man forsøger at brænde den.
9. Lad være med at brænde batteriet eller udsætte det for stød.

GEM DENNE BRUGSANVISNING.

Tips til opnåelse af maksimal batterilevetid

1. Oplad altid batteripatronen, inden den er helt afladet.
Stop altid maskinen og oplad batteripatronen, hvis det bemærkes, at maskineffekten er dalende.
2. Genoplad aldrig en fuldt opladet batteripatron. Overopladning vil afkorte batteriets levetid.
3. Oplad batteripatronen ved stuetemperatur ved 10°C – 40°C. Lad altid en varm batteripatron få tid til at køle af, inden den oplades.
4. Oplad nikkel-metal-hybrid batteripatronen, hvis den ikke skal anvendes i mere end seks måneder.

YDERLIGERE SIKKERHEDSFORSKRIFTER FOR MASKINEN

1. Vær opmærksom på at maskinen altid er driftsklar, da den ikke behøver tilslutning til en stikkontakt.
2. Hold ved maskinen på de isolerede greb, når der udføres arbejde, hvor det skærende værktøj kan komme i kontakt med skjulte ledninger. Kontakt med en "strømførende" ledning vil også gøre uisolerede metaldele på maskinen "strømførende", hvilket kan give brugeren elektrisk stød.
3. Sørg altid for at have sikkert fodfæste.
4. Sørg for at der ikke opholder sig personer under arbejdsområdet, når De arbejder i højden.
5. Hold maskinen med begge hænder.
6. Rør aldrig roterende dele med hænderne.
7. Lad ikke maskinen køre uden opsyn. Brug kun maskinen, når den holdes med begge hænder.
8. Rør ikke ved bor, skruebit eller emnet lige når arbejdet er afsluttet. Delene kan være ekstremt varme og forårsage forbrændinger.

GEM DENNE BRUGSANVISNING.

ANVENDELSE

Installation og fjernelse af akku (Fig. 1)

- Kontrollér altid, at maskinen er slået fra, før installation eller fjernelse af akkuen.
- Akkuen fjernes ved at trykke på knapperne på begge sider af akkuen mens den trækkes ud af maskinen.
- Isæt akkuen ved at rette dens tunge ind efter rillen på huset. Skyd derefter akkuen ind. Sæt den altid helt ind til den klikker på plads. Gøres det ikke, kan akkuen falde ud af maskinen ved et uheld og forårsage personskade.
- Brug aldrig magt, når akkuen sættes i. Hvis ikke akkuen går ind uden besvær, er det fordi, at den ikke sættes i på korrekt vis.

Montering eller afmontering af bor eller værktøj (Fig. 2 og 3)

Vigtigt:

Sørg altid for, at maskinen er slukket og akkuen er fjernet før boret monteres eller afmonteres.

Hold fast i ringen og drej omløberen mod uret for at åbne borepatronens kæber. Sæt boret så langt ind i borepatronen som muligt. Hold ringen fast og drej omløberen med uret for at stramme borepatronen til.

For at afmontere værktøjet holdes ringen fast og omløberen drejes mod uret. Når boret ikke anvendes, bør det opbevares i borholderne. 45 mm lange bor kan opbevares her.

Afbryderbetjening (Fig. 4)

ADVARSEL:

Før akkuen sættes i maskinen, bør det altid kontrolleres, at afbryderknappen fungerer korrekt og returnerer til "OFF" positionen, når den slippes.

For at starte maskinen trykkes der blot på afbryderen. Maskinens hastighed øges ved at øge trykket på afbryderen. Slip afbryderen for at stoppe.

Betjening med omdrejningsvælger (Fig. 5)

ADVARSEL:

- Kontroller altid omdrejningsretningen før betjening.
- Anvend kun omdrejningsvælgeren efter at maskinen er helt stoppet. Hvis omdrejningsretningen ændres for maskinen er helt stoppet, kan det medføre beskadigelse af maskinen.

Denne maskine har omdrejningsvælger til at ændre omdrejningsretningen. Tryk omdrejningsvælgeren ind fra side A for omdrejninger med uret eller fra side B for omdrejninger mod uret. Når omdrejningsvælgeren er sat til neutral position, starter maskinen ikke selvom der trykkes på afbryderknappen.

Hastighedsændring (Fig. 6)

Hastigheden ændres ved først at slå maskinen fra og dernæst skubbe hastighedsvælgeren til "II" siden for høj hastighed og "I" for lav hastighed. Sørg for, at hastighedsvælgeren er sat i den korrekte position før betjening. Anvend en passende hastighed til det pågældende arbejde.

ADVARSEL:

- Indstil altid hastighedsvælgeren helt til den korrekte position. Hvis maskinen betjenes med hastighedsvælgeren indstillet halvvejs mellem "I" siden og "II" siden, kan maskinen blive beskadiget.
- Anvend ikke hastighedsvælgeren mens maskinen kører. Maskinen kan blive ødelagt.

Justeringsmomentet (Fig. 7)

Drejningsmomentet kan justeres i 18 trin ved at dreje justeringsringen således at dens inddelinger er passet ind efter viseren på maskinkroppen. Drejningsmomentet er mindst når tallet 1 står ud for viseren og højest når β -symbolet står ud for viseren.

Koblingen vil glide forbi forskellige drejningsmomenter når der er indstillet mellem 1 og 5. Koblingen er konstrueret således at det ikke glider ved β -symbolet. Før boring påbegyndes, bør der foretages en prøveboring i materiale eller lignende materiale for at fastslå, hvilket drejningsmoment, der er påkrævet til det pågældende arbejde.

BEMÆRK:

- Justeringsringen låses ikke hvis viseren kun står halvvejs mellem inddelingerne.
- Betjen ikke maskinen når justeringsringen står mellem tallet 5 og β -symbolet. Maskinen kan blive beskadiget.

Skrueværktøjer (Fig. 8)

Placer spidsen af skrueværktøjet i skruehovedet og læg tryk på maskinen. Start maskinen langsomt og øg hastigheden gradvist. Slip afbryderen så snart koblingen slår fra.


BEMÆRK:

- Sørg for, at skrueværktøjet er sat lige ind i skruehovedet, ellers kan skruen og/eller værktøjet blive beskadiget.
- Når der skrues træskruer, bør der laves forboringer for at gøre det nemmere at skrue og for at undgå revnedannelser i emnet. Se tabellen.

Nominal diameter på træskruer (mm)	Anbefalet diameter på forboring (mm)
3,1	2,0 – 2,2
3,5	2,2 – 2,5
3,8	2,5 – 2,8
4,5	2,9 – 3,2
4,8	3,1 – 3,4
5,1	3,3 – 3,6
5,5	3,7 – 3,9
5,8	4,0 – 4,2
6,1	4,2 – 4,4

- Hvis maskinen anvendes lige indtil akkuen er opbrugt, bør maskinen hvile i 15 minutter før der fortsættes med en ny akku.

Boring

Drej først justeringsringen således at viseren på maskinkroppen peger mod -symbolet. Fortsæt derefter som angivet nedenfor.

- Boring i træ
Ved boring i træ opnås det bedste resultat med træbor udstyret med en centerspids. Centerspidsen gør boringen lettere, idet den trækker værktøjet ind i emnet.
- Boring i metal
For at forhindre at værktøjet skrider, når der startes på et hul, bør der laves en fordybning med en kørne og en hammer på det sted, hvor hullet skal bores. Placer spidsen af værktøjet i fordybningen og start boringen. Anvend skæresmørelse, når der bores i metal. Undtaget er jern og messing, som skal bores tørre.

ADVARSEL:

- Overdrevent tryk på maskinen vil ikke gøre boringen hurtigere. I virkeligheden vil det kun medvirke til at beskadige spidsen på værktøjet, og dermed forkorte maskinens levetid.
- Maskinen/værktøjet udsættes for en voldsom vrtdningspåvirkning, når der brydes igennem emnet. Hold godt fast på maskinen og udvis forsigtighed, når værktøjet begynder at bryde gennem emnet.
- Et værktøj, der har sat sig fast, kan nemt fjernes ved at sætte omdrejningsvælgeren til modsat omdrejningsretning for at bakke helt ud. Værktøjet kan dog bakke ukontrollabelt ud, hvis der ikke holdes godt fast på maskinen.
- Mindre emner skal fastgøres forsvarligt i en skruestik eller lignende.
- Hvis maskinen anvendes lige indtil akkuen er opbrugt, bør maskinen hvile i 15 minutter før der fortsættes med en ny akku.

VEDLIGEHOLDELSE

ADVARSEL:

Sørg altid for at maskinen er slukket, og at akkuen er taget ud før der gennemføres noget arbejde på selve maskinen.

Udskiftning af kul (Fig. 9 og 10)

Udskift maskinens kul når disse er slidt ned til slidgrænsen. De nedslidte kul erstattes med nye originale Makita-kul. Udskift altid kullene parvis.

For at opretholde produktets sikkerhed og pålidelighed, må istandsættelse, vedligeholdelse eller justering kun udføres af et autoriseret Makita service center.

TILBEHØR

ADVARSEL:

- Det følgende tilbehør og ekstraudstyr er anbefalet til brug med Deres Makita maskine, der er beskrevet i denne brugsanvisning. Anvendelse af andet tilbehør eller ekstraudstyr kan udgøre en risiko for personskade. Anvend kun tilbehør og ekstraudstyr til det beskrevne formål.

Hvis De har behov for yderligere detaljer om dette tilbehør, bedes De kontakte Deres lokale Makita Service Center.

- Brocas espirais
- Gummibagskive
- Polérpude (skumgummi)
- Uldhætte
- Forskellige typer af originale Makita-akkuer og opladere
- Plasttransportkuffert

Förklaring av allmän översik

1 Knapp	9 Backlägesomkopplare	16 Varvtalsomkopplare
2 Kraftkasset	(omkopplare för	17 Inställningsring
3 Dra åt	rotationsriktning)	18 Gradering
4 Hylsa	10 Sida A	19 Borrmarkering
5 Ring	11 Sida B	20 Pilen
6 Skruv- eller borrverktyg (järn)	12 Medurs	21 Markering
7 Hållare för skruv- eller	13 Moturs	22 Spårmejsel
borrverktyg (järn)	14 Lågt varvtal (hastighet)	23 Kolhållarlock
8 Strömställare	15 Høgt varvtal (hastighet)	

TEKNISKA DATA

Modell	6203D	6213D	6313D	6233D	6333D
Kapacitet					
Stål	10 mm	10 mm	13 mm	10 mm	13 mm
Trä	25 mm	25 mm	25 mm	25 mm	25 mm
Tråskruv	6,4 x 76 mm	6,4 x 76 mm	6,4 x 76 mm	6,4 x 76 mm	6,4 x 76 mm
Maskinskruv	6 mm	6 mm	6 mm	6 mm	6 mm
Obelastat varvtal (min ⁻¹)					
Høgt	0 – 1 200	0 – 1 400	0 – 1 400	0 – 1 300	0 – 1 300
Lågt	0 – 400	0 – 450	0 – 450	0 – 400	0 – 400
Total längd	233 mm	233 mm	243 mm	233 mm	243 mm
Nettovikt	1,7 kg	1,9 kg	2,0 kg	2,0 kg	2,1 kg
Märkspänning	9,6 V DC	12 V DC	12 V DC	14,4 V DC	14,4 V DC

- På grund av det kontinuerliga programmet för forskning och utveckling, kan här angivna tekniska data ändras utan föregående meddelande.
- Observera! Tekniska data kan variera i olika länder.

Avsedda användningsområden

Maskinen är avsedd för att borra och skruva fast skruvar i trä-, metall- och plastmaterial.

Säkerhetstips

För din egen säkerhets skull, bör du läsa igenom de medföljande säkerhetsföreskrifterna.

VIKTIGA SÄKERHETSANVISNINGAR FÖR LADDARE OCH BATTERIKASSETT

1. Innan du börjar använda batteriladdaren bör du läsa alla anvisningar och varningstexter på (1) batteriladdaren, (2) batteriet och (3) den produkt till vilken batteriet används.
2. Tag inte isär batterikassetten.
3. Om drifttiden är kraftigt reducerad bör du avbryta driften omedelbart. Det finns i annat fall risk för överhettning, brännskador och även att batteriet exploderar.
4. Om det skulle komma in elektrolyt i dina ögon bör du tvätta ur ögonen med vatten, och sedan omedelbart söka medicinsk vård. Det finns risk för att du förlorar synen.
5. Se alltid till att batteripolerna är täckta med batteriskyddet när batterikassetten inte används.
6. Kortslut inte batterikassetten:
 - (1) Rör inte vid polerna med något ledande material.
 - (2) Undvik att förvara batterikassetter i samma förvaringsutrymme som andra metallföremål, till exempel spikar, mynt, osv.

(3) Utsätt inte batterikassetten för vatten och regn.

Om batterikassetten kortslogs kan det leda till ett kraftigt elektriskt flöde, överhettning, brännskador och även att batterikassetten exploderar eller spricker.

7. Förvara inte maskin och batterikassetter på platser där temperaturen kan stiga till eller överstiga 50°C.
8. Batterikassetten får inte eldas upp, även om den skulle vara svårt skadad eller helt utsliten. Den kan explodera om den slängs i en eld.
9. Var försiktig så att du inte tappar batterikassetten eller att den slår emot något.

SPARA DESSA ANVISNINGAR.

Tips för att upprätthålla batteriets maximala livslängd

1. Ladda upp batterikassetten innan den är fullständigt urladdad. Stanna alltid maskinen och ladda batterikassetten om du märker att maskinen har dålig kraft.
2. Ladda aldrig upp en fulladdad batterikasset. Överladdning förkortar batteriets bruksliv.
3. Ladda batterikassetten med en omgivande temperatur på 10°C – 40°C. Låt upphettade batterikassetter svalna innan de laddas.
4. Ladda upp nickel-metallhydrid-batterier som inte har använts på mer än sex månader.

SÄRSKILDA SÄKERHETSREGLER FÖR MASKINEN

1. Tänk på att maskinen alltid är i driftsläge eftersom den inte behöver kopplas till ett elektriskt uttag.
2. Håll maskinen i de isolerade handtagen vid sådana arbeten där skär-/borrverkyget kan komma i kontakt med ledningsdragnings som inte är synlig. Om verktyget kommer i direktkontakt med en strömförande ledning kommer även maskinens metaldelar att bli strömförande, vilket kan orsaka att operatören utsätts för elektrisk shock.
3. Se alltid till att stå stadigt.
4. Se till att ingen står under dig när maskinen används på hög höjd.
5. Håll maskinen stadigt.
6. Håll händerna på avstånd från roterande delar.
7. Lämna inte maskinen gående med motorn igång. Använd endast maskinen när den hålls i händerna.
8. Vidrör inte borret eller arbetsstycket direkt efter avslutat arbete. De kan vara extremt heta och orsaka brännskador.

SPARA DESSA ANVISNINGAR.

BRUKSANVISNING

Montering och demontering av kraftkassetten (Fig. 1)

- Stäng alltid av maskinen innan kraftkassetten monteras eller demonteras.
- Ta bort kraftkassetten genom att dra av den från maskinen samtidigt som du trycker på knapparna på båda sidorna av kassetten.
- Sätt på kraftkassetten genom att passa in tungan på kraftkassetten mot skåran i maskinhuset och skjuta den i läge. Skjut alltid in kraftkassetten ända in tills den låses i läge med ett litet klickjud. Om kraftkassetten inte låses i läge kan den av misstag falla ur sitt läge och därmed orsaka skador på dig själv eller personer i närheten.
- Tvinga inte kraftkassetten i läge vid montering. Om kassetten inte lätt glider i läge utförs inte monteringen korrekt.

Montering och demontering av skruv- eller borrverkyt (järn) (Fig. 2 och 3)

Viktigt:

Se alltid till att maskinen är avstängd och kraftkassetten borttagen innan ett verktyg monteras eller demonteras.

Håll i ringen och vrid hylsan moturs för att öppna chucken. För in verktyget i chucken så långt det går. Håll stadigt i ringen och vrid hylsan medurs för att dra åt chucken.

Håll i ringen och vrid hylsan moturs för att demontera verktyget. Förvara skruvverkytet (järnet) i verktygshållaren när det inte används. Verktyg som är upp till 45 mm långa kan förvaras i hållaren.

Strömställarens funktion (Fig. 4)

FÖRSIKTIGHET:

Kontrollera alltid att strömställaren fungerar normalt och återgår till det avstängda läget ("OFF"-läget) när den släpps innan kraftkassetten sätts i maskinen.

Tryck på strömställaren för att starta maskinen. Varvtalet (maskinens hastighet) ökar med ett ökat tryck på strömställaren. Släpp strömställaren för att stanna.

Backlägesomkopplarens funktion (Fig. 5)

FÖRSIKTIGHET:

- Kontrollera alltid rotationsriktningen före användning.
- Använd backlägesomkopplaren först efter att maskinen har stannat helt. Ändring av rotationsriktningen innan maskinen har stannat kan orsaka skador på maskinen.

Denna maskin är utrustad med en backlägesomkopplare för att ändra rotationsriktningen. Tryck in backlägesomkopplaren från sida A för medurs rotation, och från sida B för moturs rotation. När backlägesomkopplaren står i neutralt läge kan strömställaren inte tryckas in.

Ändring av varvtal (Fig. 6)

Stäng först av maskinen och ändra sedan varvtalet (maskinhastigheten) genom att skjuta varvtalsomkopplaren till läget "II" för högt varvtal eller till läget "I" för lågt varvtal. Se noga till att varvtalsomkopplaren är i rätt läge före drift. Använd rätt maskinhastighet för ditt arbete.

FÖRSIKTIGHET:

- Skjut alltid varvtalsomkopplaren fullt till rätt läge. Om maskinen används med varvtalsomkopplaren i ett läge mellan sida "I" och sida "II" kan maskinen skadas.
- Skjut inte på varvtalsomkopplaren medan maskinen är igång. Maskinen kan skadas.

Inställning av åtdragningsmomentet (Fig. 7)

Åtdragningsmomentet kan ställas in i 18 steg genom att vrida på inställningsringen på så sätt att graderingen på inställningsringen är ställd mot pilen på maskinkroppen. Åtdragningsmomentet är lägst när siffran 1 pekar mot pilen, och maximalt när β -markeringen står mot pilen. Kopplingen slirar vid vissa åtdragningsmoment när den är inställd på nummer från 1 till 5. Kopplingen är konstruerad för att inte slira när den är inställd på β -markeringen. Skruva i en skruv på prov i det material du använder, eller i ett överblivet stycke av samma typ, innan det faktiska arbetet påbörjas för att bestämma vilket åtdragningsmoment som är lämpligt för just det arbetsmomentet.

OBSERVERA!

- Inställningsringen låses inte i inställt läge om den är ställd mellan två graderingar.
- Använd inte maskinen om inställningsringen står mellan siffran 5 och β -markeringen. Maskinen kan skadas.

Skruvningsdrift (Fig. 8)

Placera skruvverktygets (järnets) spets i skruvhuvudet och anlägg tryck mot maskinen. Starta maskinen sakta, och öka sedan hastigheten gradvis. Släpp strömställaren så snart kopplingen bryter in.

OBSERVERA!

- Se till att skruvverktyget (järnet) sätts i rakt i skruvhuvudet för att inte orsaka skador på skruven och/eller skruvverktyget.
- Vid iskruvning av träskruv bör ett ledhåll förborras för att underlätta iskruvnadet och för att undvika att arbetsstycket spricker. Se i tabellen nedan.

Träskruvens nominella diameter (mm)	Rekommenderad storlek på ledhålet (mm)
3,1	2,0 – 2,2
3,5	2,2 – 2,5
3,8	2,5 – 2,8
4,5	2,9 – 3,2
4,8	3,1 – 3,4
5,1	3,3 – 3,6
5,5	3,7 – 3,9
5,8	4,0 – 4,2
6,1	4,2 – 4,4

- Om maskinen har använts kontinuerligt tills kraftkassetten har laddats ur bör maskinen tillåtas vila i 15 minuter innan arbetet fortsätts med en ny kraftkasset.

Borrningsdrift

Vrid först inställningsringen så att pilen pekar mot β -markeringen. Fortsätt sedan enligt följande.

- Borrnin i trä
Vid borrnin i trä erhålles bäst resultat om träborr med ledskruv används. Ledskruven förenklar borrnin genom att dra borret in i arbetsstycket.
- Borrnin i metall
Gör en försänkning med hjälp av en körnare och en hammare där hålet ska vara för att förhindra att borret slinter när borrnin påbörjas. Placera spetsen på borrvrket för försänkningen och börja borra. Använd borrolja vid borrnin i metall. Undantagen är järn och mässing som ska borras torra.

FÖRSIKTIGHET:

- Ett överdrivet tryck mot maskinen påskyndar inte borrnin. I själva verket leder det överdrivna trycket endast till att borrets spets förstörs, maskinens funktion försämras och dess arbetsliv förkortas.
- Vid hålgångbrytningen utsätts maskinen/borret för en oerhörd kraft. Håll i maskinen stadigt och var uppmärksam när borret börjar bryta igenom arbetsstycket.
- Ett fastborrat borrvrket kan lossas helt enkelt genom att sätta backlägesomkopplaren i motsatt rotationsriktning för att backa ut borret. Maskinen kan dock backa ut håftigt om du inte håller i den stadigt.
- Fäst alltid små arbetsstycken i ett skruvstäd eller liknande fasthållande anordning.
- Om maskinen har använts kontinuerligt tills kraftkassetten har laddats ur bör maskinen tillåtas vila i 15 minuter innan arbetet fortsätts med en ny kraftkasset.

UNDERHÅLL

FÖRSIKTIGHET:

Tillse alltid att maskinen är fränkopplad och att batteriet tagits ur maskinen innan Du utför arbete på denna.

Utbyte av kolborstar (Fig. 9 och 10)

Byt ut kolborstarna när de slitits ner till slitagränsmarkeringen. Byt alltid ut båda kolborstarna samtidigt.

För att bibehålla produktens säkerhet och tillförlitlighet, bör alltid reparationer, underhållsservice och justeringar utföras av auktoriserad Makita serviceverkstad.

TILLBEHÖR

FÖRSIKTIGHET!

- Dessa tillbehör och tillsatser rekommenderas för användning med den Makita-maskin som anges i den här bruksanvisningen. Om andra tillbehör eller tillsatser används finns det risk för personskador. Använd endast tillbehören och tillsatserna för de ändamål de uttryckligen är avsedda för.

Tillfråga din lokala återförsäljare av Makita-produkter om du behöver ytterligare hjälp med eller mer detaljer angående dessa tillbehör.

- Skruvmejselverktyg
- Gummirondellet
- Putsrondell av skumgummi
- Polerhätta
- Olika typer av Makita originalbatterier och -laddare
- Bärväska av plast

Forklaring til generell oversikt

1 Knapp	9 Reverseringshendel	17 Justeringsring
2 Batteri	10 A-side	18 Graderinger
3 Trekk til	11 B-side	19 Boremarkeringer
4 Mansjett	12 Medurs	20 Viser
5 Ring	13 Moturs	21 Slitasjegrense
6 Bits	14 Lav hastighet	22 Skrutrekker
7 Bitsholder	15 Høy hastighet	23 Børsteholderlokk
8 Startbryter	16 Hastighetshendel	

TEKNISKE DATA

Modell	6203D	6213D	6313D	6233D	6333D
Kapasitet					
Stål	10 mm	10 mm	13 mm	10 mm	13 mm
Tre	25 mm	25 mm	25 mm	25 mm	25 mm
Treskruer	6,4 x 76 mm	6,4 x 76 mm	6,4 x 76 mm	6,4 x 76 mm	6,4 x 76 mm
Maskinskruer	6 mm	6 mm	6 mm	6 mm	6 mm
Tomgangshastighet (min ⁻¹)					
Høy	0 – 1 200	0 – 1 400	0 – 1 400	0 – 1 300	0 – 1 300
Lav	0 – 400	0 – 450	0 – 450	0 – 400	0 – 400
Totallengde	233 mm	233 mm	243 mm	233 mm	243 mm
Netto vekt	1,7 kg	1,9 kg	2,0 kg	2,0 kg	2,1 kg
Merkespenning	D.C. 9,6 V	D.C. 12 V	D.C. 12 V	D.C. 14,4 V	D.C. 14,4 V

- Grunnet det kontinuerlige forsknings- og utviklingsprogrammet, forbeholder vi oss retten til å foreta endringer i tekniske data uten forvarsel.
- Merknad: Tekniske data kan variere fra land til land.

Bruksområde

Verktøyet er beregnet til boring og skruing i tre, metall og plast.

Sikkerhetstips

For din egen sikkerhets skyld ber vi deg lese de medfølgende sikkerhetsreglene.

VIKTIGE SIKKERHETSANVISNINGER FOR LADER OG BATTERI

1. Før du begynner å bruke batteriet, må du lese alle anvisninger og forsiktighetsregler på (1) batteriladeren, (2) batteriet og (3) det produktet batteriet skal brukes i.
2. Ikke ta fra hverandre batteriet.
3. Hvis driftstiden er blitt vesentlig kortere, må du omgående slutte å bruke verktøyet. Hvis ikke kan resultatet bli overoppheting, mulige forbrenninger eller til og med en eksplosjon.
4. Hvis du får elektrolytt i øynene, må du skylle dem med store mengder rennende vann og oppsøke lege med én gang. Denne typen uhell kan føre til varig blindhet.
5. Når batteriet ikke er i bruk, må batteripolene alltid være tildekket av batteridekselet.
6. Ikke kortslutt batteriet.
 - (1) Ikke berør batteripolene med ledende materialer.
 - (2) Ikke lagre batteriet i samme beholder som andre metallgjenstander, som for eksempel spiker, mynter osv.

(3) Ikke la batteriet komme i kontakt med vann eller regn.

En kortslutning av batteriet kan føre til et kraftig strømstøt, overoppheting, mulige forbrenninger og til og med til at batteriet går i stykker.

7. Ikke lagre verktøyet og batteriet på steder hvor temperaturen kan komme opp i eller overskride 50°C.
8. Ikke sett fyr på batteriet, ikke engang om det er sterkt skadet eller helt utslitt. Batteriet kan eksplodere hvis det begynner å brenne.
9. Vær forsiktig så du ikke mister batteriet eller utsetter det for slag.

TA VARE PÅ DISSE ANVISNINGENE.

Tips for å opprettholde maksimal batterilevetid

1. Lad batteriet igjen før det er fullstendig utladet. Hold alltid opp å bruke verktøyet når du merker at det er lite strøm på batteriet. Sett batteriet til lading.
2. Et helt oppladet batteri må aldri settes til ny lading. Overopplading forkorter batteriets levetid.
3. Lad opp batteriet ved romtemperatur, dvs. 10°C – 40°C. Hvis batteriet er varmt, må det få avkjøle seg før lading.
4. Lad nikkelmetalhybrid-batteriet når du ikke har brukt det på mer enn seks måneder.

EKSTRA SIKKERHETSREGLER FOR MASKINEN

1. Vær oppmerksom på at maskinen alltid vil være i startposisjon siden den ikke skal koples til strømmettet.
2. Hold verktøyet i de isolerte gripeflatene når du arbeider på steder hvor det kan forekomme skjulte ledninger. Kontakt med en strømførende ledning, vil også føre til at eventuelle metaldeler på verktøyet blir strømførende og forårsake at operatøren utsettes for elektrisk støt.
3. Sørg for godt fotfeste.
4. Pass på at det ikke befinner seg noen under når det arbeides i høyden.
5. Hold maskinen i et fast grep.
6. Hold hendene unna roterende deler.
7. Forlat ikke maskinen når den er igang. Maskinen må bare betjenes når den holdes for hånd.
8. Rør ikke hverken bits eller materiale umiddelbart etter bruk; de kan være meget varme og forårsake forbrenninger.

TA VARE PÅ DISSE INSTRUKSENE.

BRUKSANVISNINGER

Montering og demontering av batteriet (Fig. 1)

- Maskinen må alltid slås av før batteriet settes i eller tas ut.
- Batteriet fjernes fra maskinen ved å trekke det ut samtidig som knappene på begge sider av batteriet trykkes inn.
- Batteriet settes i ved å passe tungen på batteriet inn etter sporet i kammeret og så skyve det på plass. Batteriet må føres helt inn til det låses på plass med et lite klikk. Hvis dette ikke gjøres kan det falle ut mens maskinen er i bruk, og påføre brukeren eller eventuelle tilstedeværende legemsskader.
- Batteriet må ikke settes i med makt. Hvis det ikke med letthet glir på plass er det fordi det settes i på feil måte.

Montering eller demontering av bits (Fig. 2 og 3)

Viktig:

Maskinen må alltid være avslått og batteriet fjernet før montering eller demontering av bits.

Hold fast i ringen og drei mansjettens moturs så chuckklørne åpner seg. Sett bitsen inn i chucken så langt det kan komme. Hold godt fast i ringen og drei mansjettens medurs så chucken strammes.

Bitset fjernes ved å holde i ringen og drei mansjettens moturs.

Når skrutrekkerbitset ikke er i bruk, bør det oppbevares i bitsholderne. Bits som er 45 mm og lengre kan oppbevares der.

Bryter (Fig. 4)

NB!

Før batteriet settes inn i maskinen, må det sjekkes at bryteren virker som den skal og går tilbake til "OFF" når den slippes.

Maskinen startes ved å trykke inn startbryteren. Hastigheten øker med trykket på bryteren. Slipp bryteren for å stoppe.

Reverseringshendel (Fig. 5)

NB!

- Sjekk alltid rotasjonsretningen før maskinen startes.
- Reverseringshendelen må bare brukes etter at maskinen har stoppet helt. Hvis rotasjonsretningen endres før motoren har stoppet helt, kan det føre til skader på maskinen.

Maskinen er utstyrt med en reverseringshendel for å endre rotasjonsretningen. Trykk på hendelen fra A-siden for medurs rotasjon, eller fra B-siden for moturs rotasjon. Når hendelen er i friposisjon, lar startbryteren seg ikke aktivere.

Hastighetsendring (Fig. 6)

Hastigheten endres ved å først å slå av maskinen og så skyve hastighetshendelen mot "I"-siden for høy hastighet og mot "II"-siden for lav hastighet. Pass på at hastighetshendelen er i korrekt posisjon før maskinen startes. Velg korrekt hastighet til jobben som skal gjøres.

NB!

- Hastighetshendelen må stilles skikkelig inn på den hastigheten som velges. Hvis maskinen går med bryteren midt mellom "I"- og "II"-siden, kan maskinen ta skade.
- Hastighetshendelen må ikke betjenes mens motoren går. Det kan ødelegge maskinen.

Justering av tiltrekningsmomentet (Fig. 7)

Tiltrekningsmomentet kan justeres i 18 trinn ved å dreie justeringsringen slik at graderingene stemmer overens med viseren på maskinen. Tiltrekningsmomentet er minimalt når viseren er innstilt på nummer 1, og maksimalt når viseren er innstilt på β -merket.

Clutchen vil slure på diverse momentnivåer når momentinnstillingen er på mellom 1 og 5. Men den skal ikke slure når maskinen er innstilt på β -markeringen. Før selve arbeidet utføres, bør det foretas en prøveidring på samme type materiale som skal brukes, for å finne korrekt tiltrekningsmoment.

MERKNAD:

- Justeringsringen låser seg ikke når viseren står halvveis mellom graderingene.
- Maskinen må ikke betjenes med justeringsringen innstilt mellom nummer 5 og β -merket. Det kan skade maskinen.

Idriving av skruer (Fig. 8)

Plasser bitsspissen i skruehodet og øv trykk på maskinen. Start maskinen langsomt og øk hastigheten gradvis. Slipp bryteren straks clutchen kopler seg inn.

MERKNAD:

- Skrutrekkerbitset må settes i rett på skruehodet ellers kan skruer og/eller bits ødelegges.
- Ved idriving av treskruer bør det først bores et ledehull for å gjøre idrivingen lettere og for å hindre oppflising av materialet. Se tabellen under.

Nominell treskruediameter (mm)	Anbefalt ledehullstr. (mm)
3,1	2,0 – 2,2
3,5	2,2 – 2,5
3,8	2,5 – 2,8
4,5	2,9 – 3,2
4,8	3,1 – 3,4
5,1	3,3 – 3,6
5,5	3,7 – 3,9
5,8	4,0 – 4,2
6,1	4,2 – 4,4

- Hvis maskinen går kontinuerlig til batteriet går tomt, må maskinen få hvile i 15 minutter før det fortsettes med et oppladet batteri.

Boring

Først dreies justeringsringen slik at viseren på maskinen peker mot $\frac{1}{2}$ -markeringen. Fortsett som følger:

- Boring i tre
Ved boring i tre, vil beste resultat oppnås med trebor og selvboende skruer. Den selvboende skruen gjør boringen lettere ved at bitset dras inn i arbeidsemnet.
- Boring i metall
For å hindre at bitset glipper i starten av hullboringen, lages en liten fordypning med kjøerner og hammer der hullet skal være. Sett bitsspissen i fordypningen og start boringen. Bruk maskinolje ved boring i metall. Unntakene er jern og messing som må tørrbores.

NB!

- For stort trykk på maskinen vil ikke gjøre boringen raskere. Dette vil bare medføre skadet bits, redusert borekapasitet og forkorte boremaskinens brukstid.
- Det utøves voldsomme krefter fra maskinen/bitset idet gjennomboringen skjer. Hold godt fast i maskinen og utvis stor forsiktig når bitset begynner å gå gjennom materialet.
- Et bits som har satt seg fast lar seg lett fjerne ved å sette maskinen i revers så bitset skrur seg ut. Men maskinen kan plutselig slenge tilbake hvis den ikke holdes godt fast.
- Små arbeidsemner må alltid settes fast i en tvinge eller lignende.
- Hvis maskinen går kontinuerlig til batteriet går tomt, må maskinen få hvile i 15 minutter før det fortsettes med et oppladet batteri.

SERVICE

NB!

Før det utføres arbeider på maskinen må du alltid forvise seg om at maskinen er slått av og akkumulatoren er tatt ut.

Skifte ut kullbørster (Fig. 9 og 10)

Skifte ut kullbørstene når de er slitt ned til grensemarkeringen. Begge kullbørstene må skiftes ut samtidig.

For å garantere at maskinen arbeider sikkert og pålitelig bør reparasjoner, servicearbeider eller innstillinger utføres av et autorisert Makita-serviceverksted.

TILBEHØR

NB!

- Dette tilbehøret eller utstyret anbefales til å brukes med ditt Makita-verktøy som er spesifisert i denne bruksanvisningen. Bruk av annet tilbehør eller utstyr kan medføre risiko for personskader. Tilbehør og utstyr må bare bruk til de formål de er beregnet til.

Kontakt nærmeste Makita-serviceverksted dersom du trenger videre opplysninger angående tilbehøret.

- Skruerbitt
- Gummiputemontasje
- Polerpute av skumgummi
- Ullhette
- Ulike typer originale batterier og ladere fra Makita
- Bæreevseke av plast

Yleisselostus

1 Painike	9 Suunnanvaihtokytkin	17 Säästörennas
2 Akku	10 A-puoli	18 Asteikko
3 Kiristyy	11 B-puoli	19 Poramerkki
4 Kaulus	12 Myötäpäivään	20 Osoitin
5 Rengas	13 Vastapäivään	21 Rajamerkki
6 Terä	14 Hidas käynti	22 Ruuvitalta
7 Teränpidin	15 Nopea käynti	23 Harjahilensuojus
8 Liipaisinkytkin	16 Nopeudenvaihtokytkin	

TEKNISEET TIEDOT

Malli	6203D	6213D	6313D	6233D	6333D
Suorituskyky					
Teräs	10 mm	10 mm	13 mm	10 mm	13 mm
Puu	25 mm	25 mm	25 mm	25 mm	25 mm
Puuruuvi	6,4 x 76 mm	6,4 x 76 mm	6,4 x 76 mm	6,4 x 76 mm	6,4 x 76 mm
Koneruuvi	6 mm	6 mm	6 mm	6 mm	6 mm
Tyhjäkäyntinopeus (min ⁻¹)					
Nopea	0 – 1 200	0 – 1 400	0 – 1 400	0 – 1 300	0 – 1 300
Hidas	0 – 400	0 – 450	0 – 450	0 – 400	0 – 400
Kokonaispituus	233 mm	233 mm	243 mm	233 mm	243 mm
Paino	1,7 kg	1,9 kg	2,0 kg	2,0 kg	2,1 kg
Antoteho	9,6 V tasavirta	12 V tasavirta	12 V tasavirta	14,4 V tasavirta	14,4 V tasavirta

- Jatkuvan tutkimus- ja kehitysohjelman vuoksi pidämme oikeuden muuttaa tässä mainittuja teknisiä ominaisuuksia ilman ennakkoilmoitusta.
- Huomautus: Tekniset ominaisuudet saattavat vaihdella eri maissa.

Käyttötarkoitus

Tämä kone on tarkoitettu poraamiseen ja ruuvaamiseen puuhun, metalliin ja muoviin.

Turvaohjeita

Oman turvallisuutesi vuoksi lue mukana seuraavat turvaohjeet.

TÄRKEITÄ TURVAOHJEITA AKULLE JA AKKULATAAJALLE

- Lue kaikki (1) akkulataajan, (2) akun ja (3) akkua käyttävän laitteen ohjeet ja varoitusmerkinnät ennen akkulataajan käyttöä.
- Älä pura akkua osiinsa.
- Jos käyttöaika lyhenee huomattavasti, lopeta työskentely välittömästi. Tämä voi aiheuttaa ylikuumenemisen, mahdollisia palovammoja ja jopa räjähdyskes.
- Jos akkuhappoa pääsee silmiin, huuhtelee ne puhtaalla vedellä ja hakeudu heti lääkäriin. Tämä voi aiheuttaa näön menetyksen.
- Peitä akkuliittimet aina akkukansilla, kun akkua ei käytetä.

6. Älä kytkä akkua oikosulkuun:

- Älä kosketa liittimiä millään sähköä johtavalla esineellä.
- Älä säilytä akkua yhdessä metalliesineiden kuten naulojen, kolikoiden tms. kanssa.
- Suojaa akku vedeltä ja sateelta. Akun oikosulku voi aiheuttaa voimakkaan sähkövirran, ylikuumenemisen, mahdollisia palovammoja ja konerikon.
- Älä säilytä konetta ja akkua paikoissa, joiden lämpötila voi nousta tai kohota yli 50°C.
- Älä hävitä akkua polttamalla, vaikka se olisi pahasti vioittunut tai kulunut loppuun. Akku voi räjähtää tulesa.
- Varo pudottamasta ja kolhimasta akkua.

SÄILYTÄ NÄMÄ OHJEET.

Vihjeitä akun käyttöiän maksimoimiseksi

- Lataa akku ennen kuin se on kokonaan purkautunut.
Jos huomaat käyttövoiman heikentyneen, lopeta aina koneen käyttäminen ja lataa akku.
- Älä koskaan lataa täyteen ladattua akkua. Liiallinen lataaminen lyhentää akun käyttöikä.
- Lataa akku huoneenlämmössä 10°C – 40°C. Anna kuumen akku jäähtyä ennen sen lataamista.
- Lataa nikkelimetallihydridiakku, jos sitä ei käytetä yli puoleen vuoteen.

LISÄÄ KONETTA KOSKEVIA TURVAOHJEITA

1. Huomaa, että tämä kone on aina toimintavalmiina, sillä sen ei tarvitse olla kytkettyä seinäpistorasiaan.
2. Tartu laitteeseen eristetyistä tartuntapinnoista tehdesäsi työtä, jossa terä voi osua piilossa olevaan johtoon. Jännitteeseen johtoon osuminen saa myös laitteen esillä olevat metalliosat jännitteisiksi, jolloin käyttäjä voi saada sähköiskun.
3. Pidä huolta, että sinulla on aina tukeva jalansija.
4. Varmista, että allasi ei ole ketään, kun käytät konetta korkeissa paikoissa.
5. Pitele konetta tiukasti.
6. Pidä kädet poissa pyörivistä osista.
7. Älä jätä konetta käyntiin. Käytä konetta ainoastaan sen ollessa käsissäsi.
8. Älä kosketa poranterää äläkä työkalua välittömästi työskentelyn jälkeen. Ne saattavat olla erittäin kuumia ja voivat polttaa ihoasi.

SÄILYÄ NÄMÄ OHJEET.

KÄYTTÖOHJEET

Akun asentaminen tai poistaminen (Kuva 1)

- Kytke kone aina POIS päältä ennen akun asentamista tai poistamista.
- Akku irrotetaan vetämällä se koneesta samalla kun puristaa akun molemmilla puolilla olevia painikkeita.
- Akku kiinnitetään asettamalla akussa oleva kieleke kotelon uraan. Työnnä akku aina kokonaan sisään siten, että se napsahtaa kevyesti paikalleen. Jos et toimi näin, akku saattaa pudota vahingossa irti koneesta aiheuttaen itsesi tai jonkun sivullisen loukkaantumisen.
- Älä käytä voimaa asentaessasi akkua. Jos akku ei mene sisään herkästi, se ei ole oikeassa asennossa.

Vääntöterän ja poranterän kiinnittäminen ja irrottaminen (Kuva 2 ja 3)

Tärkeää:

Varmista aina ennen terän kiinnittämistä ja irrottamista, että kone on sammutettu ja akku irrotettu.

Pidä renkaasta kiinni ja avaa istukan leuat kääntämällä kaulusta vastapäivään. Työnnä terä istukkaan niin syvälle kuin se menee. Pidä rengasta tiukasti paikallaan ja kiristä istukka kääntämällä kaulusta myötäpäivään.

Terä irrotetaan pitämällä rengasta paikallaan ja kääntämällä kaulusta vastapäivään. Kun et käytä vääntöterää, säilytä sitä teränpäässä. Niissä voidaan säilyttää 45 mm pituisia teriä.

Katkaisijan käyttäminen (Kuva 4)

VARO:

Ennen kuin kiinnität akun koneeseen, tarkista aina, että liipaisinkytkin toimii moitteettomasti ja että se palautuu vapautettaessa "OFF" -asentoon.

Kone käynnistetään yksinkertaisesti vetämällä liipaisimesta. Kone käy nopeammin, kun liipaisinta painetaan voimakkaammin. Kone pysähtyy vapautettaessa liipaisin.

Suunnanvaihtokytkimen käyttäminen (Kuva 5)

VARO:

• Tarkista aina koneen pyörimissuunta ennen käyttöä.

- Käytä suunnanvaihtokytkintä ainoastaan koneen ollessa täysin pysähdyksissä. Pyörimissuunnan vaihtaminen koneen ollessa käynnissä saattaa vahingoittaa konetta.

Tässä koneessa on suunnanvaihtokytkin, jonka avulla voidaan vaihtaa pyörimissuuntaa. Työnnä suunnanvaihtokytkintä A-puolelta, kun haluat terän pyörivän myötäpäivään ja B-puolelta, kun haluat terän pyörivän vastapäivään. Kun vipukytkin on keskiasennossa, liipaisinkytkintä ei voi vetää.

Nopeuden muuttaminen (Kuva 6)

Nopeutta muutetaan sammuttamalla ensin kone ja siirtämällä sitten nopeudenmuuttokytkin "I" -puolelle nopeaa käyntiä varten ja "II" -puolelle hidasta käyntiä varten. Varmista, että nopeudenmuuttokytkin on asetettu oikeaan asentoon ennen työskentelyn aloittamista. Käytä työhösi sopivaa nopeutta.

VARO:

- Aseta nopeudenmuuttokytkin aina kokonaan oikeaan asentoon. Jos konetta käytetään nopeudenmuuttokytkimen ollessa "I" -puolen ja "II" -puolen välissä, kone saattaa vahingoittua.
- Älä käytä nopeudenmuuttokytkintä koneen käydessä. Kone saattaa vahingoittua tästä.

Kiinnitysmomentin säätäminen (Kuva 7)

Kiinnitysmomenttia voidaan säätää 18 portaassa kääntämällä säätörengasta siten, että sen asteikon lukemat osuvat koneen rungossa olevan osoittimen kanssa kohdakkain. Pienin kiinnitysmomentti saadaan, kun osoitin on numeron 1 kohdalla ja suurin, kun osoitin on β -merkin kohdalla.

Kytkinjarru alkaa luistaa eri kiinnitysmomenteilla, kun momentti on säädetty väleille 1 – 5. Kytkinjarru on tehty siten, että se ei käynnisty β -merkin kohdalla. Kiinnittä koeruuvi työkappaleeseen tai samaa ainetta olevaan toiseen kappaleeseen ennen varsinaisen työskentelyn aloittamista, jotta voisit määrittää juuri näihin oloihin sopivan kiinnitysmomentin.

HUOMAA:

- Säätörengas ei lukitu paikalleen, kun osoitin on asteikon kahden lukeman välillä.
- Älä käytä konetta säätörengaan ollessa asetettuna numeron 5 ja β -merkin välillä. Kone saattaa vahingoittua.

Ruuvien kiinnittäminen (Kuva 8)

Aseta vääntöterän kärki ruuvien kantaan ja paina konetta. Käynnistä kone varovasti ja lisää nopeutta vähitellen. Vapauta liipaisin heti, kun kytkinjarru alkaa toimia.

HUOMAA:

- Varmista, että vääntöterä osuu suoraan ruuvien kantaan. Muutoin ruuvi ja/tai terä saattaa vahingoittua.
- Kun kiinnität puuruuveja, poraa koereikiä helpottaaksesi kiinnittämistä ja estääksesi työkappaleen halkeamisen. Katso alla olevaa taulukkoa.

Puuruuvien nimellishalkaisija (mm)	Koereiän suositeltava koko (mm)
3,1	2,0 – 2,2
3,5	2,2 – 2,5
3,8	2,5 – 2,8
4,5	2,9 – 3,2
4,8	3,1 – 3,4
5,1	3,3 – 3,6
5,5	3,7 – 3,9
5,8	4,0 – 4,2
6,1	4,2 – 4,4

- Jos konetta käytetään jatkuvasti, kunnes akku on tyhjentynyt, anna koneen levätä 15 minuutin ajan, ennen kuin jatkat työskentelyä uudella akulla.

Poraaminen

Käännä ensin säätörengasta siten, että koneen rungossa oleva osoitin on β-merkinnän kohdalla. Toimi sitten seuraavalla tavalla.

- Poraaminen puuhun
Kun poraat puuhun, saat parhaan tuloksen käyttämällä ohjausruuviilla varustettuja puuporia. Ohjausruuvi vetää terän työkappaleeseen, mikä helpottaa poraamista.
- Poraaminen metalliin
Iske porattavaan kohtaan syvennys pistepuikolla ja vasaralla estääksesi terää liukumasta, kun reiän poraaminen alkaa. Aseta terän kärki syvennykseen ja aloita poraaminen. Käytä lastuamisnestettä, kun poraat metalliin. Poikkeuksen muodostavat rauta ja messinki. Niihin porataan kuivina.

VARO:

- Koneen liiallinen painaminen ei nopeuta poraamista. Itse asiassa tämä vain vahingoittaa terän kärkeä, heikentää koneen toimintaa ja lyhentää koneen käyttöikää.
- Läpiorautumisen hetkellä koneeseen/terään kohdistuu suuri voima. Pitele konetta tiukasti ja ole varovainen, kun terä alkaa työntyä esiin työkappaleen toiselta puolelta.
- Kiinni juuttunut terä voidaan irrottaa yksinkertaisesti asettamalla pyörimissuunta päinvastaiseksi, jolloin terä työntyy ulos. Kone saattaa kuitenkin työntyä taaksepäin äkillisesti, ellei pidä siitä lujasti kiinni.
- Kiinnität pienet työkappaleet aina ruuvipuristimeen tai vastaavaan pitimeen.
- Jos konetta käytetään jatkuvasti, kunnes akku on tyhjentynyt, anna koneen levätä 15 minuutin ajan, ennen kuin jatkat työskentelyä uudella akulla.

HUOLTO

VARO:

Varmistaudu aina ennen kaikkia koneelle suoritettavia töitä, että kone on pysäytetty ja akku irrotettu.

Hiilien vaihto (Kuva 9 ja 10)

Hiilet on vaihdettava kun ne ovat kuluneet kulumisrajaan. Hiilet on vaihdettava aina parittain.

Laitteen käyttövarmuuden ja turvallisuuden vuoksi korjaukset ja muut huolto- ja säätötyöt saa suorittaa ainoastaan Makitan hyväksymä huoltopiste.

LISÄVARUSTEET

VARO:

- Näitä lisävarusteita ja -laitteita suositellaan käytettäväksi tässä ohjekirjassa mainitun Makitan koneen kanssa. Minkä tahansa muun lisävarusteen tai -laitteen käyttäminen voi aiheuttaa loukkaantumisvaaran. Käytä lisävarusteita ja -laitteita vain niiden käyttötarkoituksen mukaisesti.

Jos tarvitset yksityiskohtaisempia tietoja näistä lvarusteista, ota yhteys paikalliseen Makitan huoltoon.

- Ruuviterät
- Kumilevysarja
- Vaahtokiillotuslevy
- Villakansi
- Eri tyyppisiä Makitan alkuperäisiä akkuja ja lataajia
- Muovinen kantokotelo

Περιγραφή γενικής άποψης

1	Πλήκτρο	9	Μοχλός αντιστροφής διακόπτη	16	Μοχλός αλλαγής ταχύτητας
2	Κασέτα μπαταρίας			17	Δακτυλίδι ρύθμισης
3	Σφίξιμο	10	Πλευρά Α	18	Διαβαθμίσεις
4	Μανίκι	11	Πλευρά Β	19	Σημάδι τρυπανιού
5	Δακτυλίδι	12	Δεξιόστροφα	20	Δείκτης
6	Αιχμή	13	Αριστερόστροφα	21	Οριακό σημάδι
7	Θήκη αιχμής	14	Χαμηλή ταχύτητα	22	Κατσαβίδι
8	Σκανδάλη διακόπτης	15	Υψηλή ταχύτητα	23	Καπάκι θήκης καρβουνάκι

ΤΕΧΝΙΚΑ ΧΑΡΑΚΤΗΡΙΣΤΙΚΑ

Μοντέλο	6203D	6213D	6313D	6233D	6333D
Ικανότητες					
Ατσάλι	10 χιλ	10 χιλ	13 χιλ	10 χιλ	13 χιλ
Ξύλο	25 χιλ	25 χιλ	25 χιλ	25 χιλ	25 χιλ
Ξυλόβιδα	6,4 x 76 χιλ	6,4 x 76 χιλ	6,4 x 76 χιλ	6,4 x 76 χιλ	6,4 x 76 χιλ
Βίδα μηχανής	6 χιλ	6 χιλ	6 χιλ	6 χιλ	6 χιλ
Ταχύτητα χωρίς φορτίο (min ⁻¹)					
Υψηλή	0 – 1.200	0 – 1.400	0 – 1.400	0 – 1.300	0 – 1.300
Χαμηλή	0 – 400	0 – 450	0 – 450	0 – 400	0 – 400
Συνολικό μήκος	233 χιλ	233 χιλ	243 χιλ	233 χιλ	243 χιλ
Καθαρό βάρος	1,7 Χγρ	1,9 Χγρ	2,0 Χγρ	2,0 Χγρ	2,1 Χγρ
Εξοδος	D.C. 9,6 V	D.C. 12 V	D.C. 12 V	D.C. 14,4 V	D.C. 14,4 V

- Λόγω του συνεχιζόμενου προγράμματος έρευνας και ανάπτυξης, οι παρούσες προδιαγραφές υπόκεινται σε αλλαγή χωρίς προειδοποίηση.
- Παρατήρηση: Τα τεχνικά χαρακτηριστικά μπορεί να διαφέρουν από χώρα σε χώρα.

Υποδείξεις ασφάλειας

Για την προσωπική σας ασφάλεια, ανατρέξτε στις εσώκλειστες οδηγίες ασφάλειας.

Προωρισμένη χρήση

Το εργαλείο προορίζεται για τρυπάνισμα και βίδωμα σε ξύλο, μέταλλο και πλαστικά.

ΣΗΜΑΝΤΙΚΕΣ ΟΔΗΓΙΕΣ ΑΣΦΑΛΕΙΑΣ ΓΙΑ ΦΟΡΤΙΣΤΗ ΚΑΙ ΚΑΣΕΤΑ ΜΠΑΤΑΡΙΑΣ

1. Πριν χρησιμοποιήσετε την κασέτα μπαταρίας, διαβάστε όλες τις οδηγίες και σημειώσεις προφύλαξης (1) στον φορτιστή μπαταρίας, (2) στην μπαταρία και (3) στο προϊόν που χρησιμοποιεί την μπαταρία.
2. Μην αποσυναρμολογήσετε την κασέτα μπαταρίας.
3. Εάν ο χρόνος λειτουργίας έχει γίνει υπερβολικά βραχύς, σταματήστε την λειτουργία αμέσως. Αλλιώς, μπορεί να έχει ως αποτέλεσμα κίνδυνο υπερθέρμανσης, πιθανά εγκαύματα ή ακόμη και έκρηξη.
4. Εάν ηλεκτρολύτης μπει στα μάτια σας, ξεπλύνετε τα με καθαρό νερό και ζητήστε ιατρική φροντίδα αμέσως. Αλλιώς, μπορεί να έχει ως αποτέλεσμα απώλεια της όρασης σας.

5. Πάντοτε καλύπτετε τους πόλους της μπαταρίας με το κάλυμμα της μπαταρίας όταν η κασέτα μπαταρίας δεν χρησιμοποιείται.

6. Μη βραχυκυκλώνετε την κασέτα μπαταρίας:

- (1) Μην αγγίζετε τους πόλους με οτιδήποτε αγώγιμο υλικό.
- (2) Αποφεύγετε να αποθηκεύετε την κασέτα μπαταρίας μέσα σε ένα δοχείο μαζί με άλλα μεταλλικά αντικείμενα όπως καρφιά, νομίσματα, κλπ.
- (3) Μην εκθέτε την κασέτα μπαταρίας στο νερό ή στη βροχή.

Ενα βραχυκύκλωμα μπαταρίας μπορεί να προκαλέσει μεγάλη ροή ρεύματος, υπερθέρμανση, πιθανά εγκαύματα ακόμη και σοβαρή βλάβη.

7. Μην αποθηκεύετε το εργαλείο και την κασέτα μπαταρίας σε τοποθεσίες όπου η θερμοκρασία μπορεί να φτάσει ή να ξεπεράσει τους 50°C.
8. Μη καίτε την κασέτα μπαταρίας ακόμη και εάν έχει σοβαρή ζημιά ή είναι εντελώς φθαρμένη. Η κασέτα μπαταρίας μπορεί να εκραγεί στην φωτιά.
9. Προσέχετε να μη ρίξετε κάτω ή χτυπήσετε την μπαταρία.

ΦΥΛΑΞΤΕ ΤΙΣ ΟΔΗΓΙΕΣ ΑΥΤΕΣ.

Συμβουλές για διατήρηση μέγιστης ζωής μπαταρίας

1. Φορτίζετε την κασέτα μπαταρίας πριν από την πλήρη αποφόρτιση της. Πάντοτε σταματάτε την λειτουργία του εργαλείου και φορτίζετε την κασέτα μπαταρίας όταν παρατηρείτε μειωμένη ισχύ εργαλείου.
2. Ποτέ μην επαναφορτίζετε μια πλήρως φορτισμένη κασέτα μπαταρίας. Υπερφόρτιση μειώνει την ωφέλιμη ζωή της μπαταρίας.
3. Φορτίζετε την κασέτα μπαταρίας σε θερμοκρασία δωματίου 10°C – 40°C. Αφήστε μία θερμή κασέτα μπαταρίας να κρυώσει πριν την φορτίσετε.
4. Φορτίστε την κασέτα μπαταρίας Μεταλλικού Υδριδίου Νικελίου όταν δεν την χρησιμοποιήσετε για περισσότερο από έξι μήνες.

ΕΠΙΠΡΟΣΘΕΤΕΣ ΟΔΗΓΙΕΣ ΑΣΦΑΛΕΙΑΣ ΓΙΑ ΤΟ ΜΗΧΑΝΗΜΑ

1. Έχετε υπόψη σας ότι το μηχάνημα αυτό βρίσκεται πάντα σε κατάσταση λειτουργίας γιατί δεν χρειάζεται να συνδεθεί στο ρεύμα.
2. Κρατείστε το εργαλείο από τις μονωμένες επιφάνειες της λαβής όταν εκτελείτε μια εργασία όπου το εργαλείο κοπής ίσως έρθει σε επαφή με κρυμμένα καλώδια. Επαφή με ένα ενεργό ηλεκτροφόρο καλώδιο θα κάνει και και τα εκτεθειμένα μεταλλικά κομμάτια του εργαλείου ενεργά και θα προκαλέσει ηλεκτροπληξία στον χειριστή.
3. Πάντοτε βεβαιώνετε ότι έχετε καλή στήριξη ποδιών.
4. Βεβαιώνετε ότι δεν βρίσκεται κανείς από κάτω όταν χρησιμοποιείτε το μηχάνημα σε ψηλά μέρη.
5. Κρατάτε το μηχάνημα σταθερά.
6. Κρατάτε τα χέρια σας μακριά από τα περιστρεφόμενα μέρη.
7. Μην αφήνετε το μηχάνημα σε λειτουργία. Λειτουργείτε το μηχάνημα μόνο όταν το κρατάτε στα χέρια.
8. Μην αγγίζετε την αιχμή ή το αντικείμενο εργασίας αμέσως μετά τη λειτουργία. Μπορεί να είναι εξαιρετικά θερμά και να σας προκαλέσουν εγκαύματα.

ΦΥΛΑΞΤΕ ΤΙΣ ΟΔΗΓΙΕΣ ΑΥΤΕΣ.

ΟΔΗΓΙΕΣ ΧΡΗΣΗΣ

Τοποθέτηση ή αφαίρεση της κασέτας μπαταρίας (Εικ. 1)

- Πάντοτε σβήνετε το μηχάνημα πριν τοποθετήσετε ή αφαιρέσετε την κασέτα μπαταρίας.
- Για να αφαιρέσετε τη κασέτα μπαταρίας, τραβήχτε τη έξω από το μηχάνημα ενώ πιέζετε τα πλήκτρα και στις δύο πλευρές της κασέτας.
- Για να τοποθετήσετε τη κασέτα μπαταρίας, ευθυγραμμίστε τη γλώσσα στη κασέτα μπαταρίας με την εγκοπή στο περίβλημα και σύρετε τη στη θέση της. Πάντα βάζετε τη βαθειά μέσα μέχρι να κλειδώσει στη θέση της με ένα μικρό κλικ. Διαφορετικά, μπορεί να πέσει έξω από το μηχάνημα, και να τραυματίσει εσάς ή κάποιον άλλο.
- Μη βάζετε δύναμη όταν τοποθετείτε την κασέτα μπαταρίας. Εάν η κασέτα δεν εισέρχεται με ευκολία, δεν είναι τοποθετημένη σωστά.

Τοποθέτηση ή αφαίρεση αιχμής (Εικ. 2 και 3)

Σημαντικό:

Πάντα βεβαιώνετε ότι το μηχάνημα είναι σβηστό και η κασέτα μπαταρίας βγαλμένη πριν τοποθετήσετε ή αφαιρέσετε την αιχμή.

Κρατείστε το δακτυλίδι και στρίψτε το μανίκι αριστερότροφα για να ανοίξετε τις σιαγόνες του σφικκτήρα. Βάλτε την αιχμή στο σφικκτήρα όσο βαθειά μπορεί να πάει. Κρατείστε το δακτυλίδι σταθερά και στρίψτε το μανίκι δεξιότροφα για να σφίξετε τον σφικκτήρα.

Για να αφαιρέσετε την αιχμή, κρατείστε το δακτυλίδι και στρίψτε το μανίκι αριστερότροφα. Όταν δεν χρησιμοποιείτε την αιχμή βιδοτρύπανου, βάζετε τη στη θήκη αιχμών. Αιχμές μέχρι 45 χιλ μήκους μπορούν να φυλάγονται εκεί.

Λειτουργία διακόπτη (Εικ. 4)

ΠΡΟΣΟΧΗ:

Πριν βάλετε τη κασέτα μπαταρίας μέσα στο μηχάνημα, πάντοτε ελέγχετε να δείτε ότι η σκανδάλη διακόπτης ενεργοποιείται κανονικά και επιστρέφει στη θέση "OFF" όταν ελευθερώνεται.

Για να ξεκινήσει το μηχάνημα, απλώς τραβήχτε τη σκανδάλη. Η ταχύτητα του μηχανήματος αυξάνεται αυξανοντας τη πίεση στη σκανδάλη. Αφήστε τη σκανδάλη για να σταματήσει.

Αντιστροφή λειτουργίας διακόπτη (Εικ. 5)

ΠΡΟΣΟΧΗ:

- Πάντοτε ελέγχετε τη διεύθυνση περιστροφής πριν από τη λειτουργία.
- Χρησιμοποιείτε το διακόπτη αντιστροφής μόνο αφού το μηχάνημα έχει σταματήσει εντελώς. Αλλαγή της διεύθυνσης περιστροφής πριν το μηχάνημα σταματήσει μπορεί να προκαλέσει ζημιά στο μηχάνημα.

Αυτό το μηχάνημα έχει ένα διακόπτη αντιστροφής για να αλλάξει τη διεύθυνση περιστροφής. Πατήστε το μοχλό διακόπτη αντιστροφής από τη πλευρά Α για δεξιόστροφη περιστροφή ή από την πλευρά Β για αριστερόστροφη. Όταν ο μοχλός διακόπτη είναι στην ουδέτερη θέση, η σκανδάλη διακόπτης δεν μπορεί να τραβηχθεί.

Αλλαγή ταχύτητας (Εικ. 6)

Για να αλλάξετε την ταχύτητα, πρώτα σβήστε το μηχάνημα και μετά σύρετε το μοχλό αλλαγής ταχύτητας στη πλευρά "II" για υψηλή ταχύτητα ή στη πλευρά "I" για χαμηλή ταχύτητα. Βεβαιώστε ότι ο μοχλός αλλαγής ταχύτητας έχει τοποθετηθεί στη σωστή θέση πριν τη λειτουργία. Χρησιμοποιείτε τη κατάλληλη ταχύτητα για την εργασία σας.

ΠΡΟΣΟΧΗ:

- Πάντοτα τοποθετείτε μοχλό αλλαγής ταχύτητας ακριβώς στη σωστή θέση. Εάν λειτουργήσετε το μηχάνημα με το μοχλό αλλαγής ταχύτητας στο ενδιάμεσο μεταξύ πλευρών "I" και "II" το μηχάνημα μπορεί να πάθει ζημιά.
- Μη χρησιμοποιείτε το μοχλό αλλαγής ταχύτητας ενώ το μηχάνημα λειτουργεί. Το μηχάνημα μπορεί να πάθει ζημιά.

Ρύθμιση της ροπής στερέωσης (Εικ. 7)

Η ροπή στερέωσης μπορεί να ρυθμιστεί με 18 βήματα στρίβοντας το δακτυλίδι ρύθμισης έτσι ώστε οι διαβαθμίσεις του να ευθυγραμμίζονται με το δείκτη στο σώμα του μηχανήματος. Η ροπή στερέωσης είναι ελάχιστη όταν ο αριθμός 1 ευθυγραμμίζεται με τον δείκτη, και μέγιστη όταν το σημάδι β' ευθυγραμμίζεται με τον δείκτη. Ο συμπλέκτης θα γλιστρήσει σε διάφορες στάθμες ροπής όταν ρυθμιστεί στους αριθμούς 1 έως 5. Ο συμπλέκτης είναι σχεδιασμένος να μη γλιστράει στο σημάδι β'. Πριν αρχίσετε την πραγματική εργασία σας, βιδώστε μία δοκιμαστική βίδα στο υλικό σας ή σε ένα κομμάτι παρόμοιου υλικού για να διαπιστώσετε ποιά στάθμη ροπής απαιτείται για μία ιδιαίτερη εφαρμογή.

ΠΑΡΑΤΗΡΗΣΗ:

- Το δακτυλίδι ρύθμισης δεν κλειδώνει όταν ο δείκτης είναι τοποθετημένος στο ενδιάμεσο μεταξύ των διαβαθμίσεων.
- Μη λειτουργείτε το μηχάνημα με το δακτυλίδι ρύθμισης τοποθετημένο μεταξύ του αριθμού 5 και του σημάδιου β'. Το μηχάνημα μπορεί να πάθει ζημιά.

Λειτουργία βιδώματος (Εικ. 8)

Τοποθετείτε το άκρο της αιχμής βιδοτρύπανου στο κεφάλι της βίδας και εφαρμόστε πίεση στο μηχάνημα. Ξεκινήστε το μηχάνημα αργά και μετά αυξήστε την ταχύτητα βαθμιαία. Αφήστε τη σκανδάλη μόλις ο συμπλέκτης παρέμβει.

ΠΑΡΑΤΗΡΗΣΗ:

- Βεβαιώστε ότι η αιχμή του βιδοτρύπανου εισέρχεται ίσια στη κεφαλή της βίδας, διαφορετικά η βίδα και η αιχμή μπορεί να πάθουν ζημιά.
- Όταν βιδώνετε ξυλόβιδες, ανοίξτε τρύπες οδηγούς για να κάνετε το βιδώμα ευκολότερο και να αποφύγετε σχίσιμο του αντικειμένου εργασίας. Δείτε τον παρακάτω πίνακα.

Όνομαστική διάμ. ξυλόβιδας (χιλ)	Συνιστώμενο μέγεθος τρύπας οδηγού (χιλ)
3,1	2,0 – 2,2
3,5	2,2 – 2,5
3,8	2,5 – 2,8
4,5	2,9 – 3,2
4,8	3,1 – 3,4
5,1	3,3 – 3,6
5,5	3,7 – 3,9
5,8	4,0 – 4,2
6,1	4,2 – 4,4

- Εάν το μηχάνημα λειτουργεί συνεχώς μέχρι η κασέτα μπαταρίας αδειάζει, αφήστε το μηχάνημα να αναπαυθεί για 15 λεπτά πριν προχωρήσετε με μια νέα μπαταρία.

Λειτουργία τρυπάνισματος

Πρώτα, στρίψτε το δακτυλίδι ρύθμισης έτσι ώστε ο δείκτης στο σώμα του μηχανήματος δείχνει στο σημάδι β'. Μετά προχωρήστε ως εξής.

- Τρυπάνισμα σε ξύλο
Όταν τρυπανίζετε σε ξύλο, τα καλύτερα αποτελέσματα επιτυγχάνονται με τρυπάνια ξύλου εφοδιασμένα με βίδα οδηγό. Η βίδα οδηγός κάνει το τρυπάνισμα ευκολότερο παρασύροντας την αιχμή μέσα στο αντικείμενο εργασίας.
- Τρυπάνισμα σε μέταλλο
Για να αποφύγετε γλίστρημα της αιχμής όταν αρχίζετε μία τρύπα, κάντε ένα βαθούλωμα με ένα καλέμι και σφυρί στο σημείο τρυπανισμού. Τοποθετήστε το άκρο της αιχμής στο βαθούλωμα και αρχίστε το τρυπάνισμα. Χρησιμοποιείτε ένα λιπαντικό κοπής όταν τρυπανίζετε σε μέταλλα. Οι εξαίρεσεις είναι ο σίδηρος και ο μπρούτζος που πρέπει να τρυπνίζονται στεγνά.

ΠΡΟΣΟΧΗ:

- Πιέζοντας υπερβολικά στο μηχανήμα δεν θα επιταχύνει το τρυπάνισμα. Στη πραγματικότητα, αυτή η υπερβολική πίεση θα προκαλέσει μόνο ζημιά στο άκρο της αιχμής, θα μειώσει την απόδοση του μηχανήματος και θα βραχύνει τον ωφέλιμο χρόνο χρήσης του μηχανήματος.
- Μία τρομακτική δύναμη εξασκείται στο μηχανήμα/αιχμή κατά τη στιγμή που το τρυπάνι διαπερνά την τρύπα. Κρατάτε το μηχανήμα σταθερά και προσέχετε πολύ κατά τη στιγμή που το μηχανήμα αρχίζει τη διαπέραση της τρύπας.
- Μία μαγκωμένη αιχμή μπορεί να αφαιρεθεί απλώς βάζοντας το διακόπτη αντιστροφής να αντιστρέψει τη περιστροφή για να οπισθοδρομήσει. Όμως το μηχανήμα μπορεί να οπισθοδρομήσει απότομα εάν δεν το κρατάτε σταθερά.
- Πάντοτε στερεώνετε μικρά αντικείμενα εργασίας σε μία μέγγενη ή σε παρόμοια συσκευή ακινητοποίησης.
- Εάν το μηχανήμα λειτουργεί συνεχώς μέχρι η κασέτα μπαταρίας αδειάσει, αφήστε το μηχανήμα να αναπαυθεί για 15 λεπτά πριν προχωρήσετε με μία νέα μπαταρία.

ΣΥΝΤΗΡΗΣΗ

ΠΡΟΣΟΧΗ:

Πριν την εκτέλεση εργασιών με τη συσκευή διαβεβαιώνετε πάντοτε, για το ότι η συσκευή σβήστηκε με απομακρυσμένο το συσσωρευτή.

Αντικατάσταση καρβουνάκια (Εικ. 9 και 10)

Τα καρβουνάκια πρέπει να αντικαθίστανται, όταν έχουν φθαρεί μέχρι το σημείο μαρκαρίσματος. Τα δύο ταυτόσημα καρβουνάκια πρέπει να αντικαθίστανται ταυτόχρονα.

Για τη διασφάλιση της σιγουριάς και αξιοπιστίας των προϊόντων μας πρέπει οι επισκευές, εργασίες συντήρησης ή ρυθμίσεις να εκτελούνται από εξουσιοδοτημένα εργαστήρια σέρβις πελατών Μάκιτα.

ΑΝΤΑΛΛΑΚΤΙΚΑ

ΠΡΟΣΟΧΗ:

- Αυτά τα ανταλλακτικά ή προσαρτήματα συνιστώνται για χρήση με το εργαλείο σας της Μάκιτα που περιγράφεται στο εγχειρίδιο αυτό. Η χρήση οτιδήποτε άλλων ανταλλακτικών ή προσαρτημάτων μπορεί να παρουσιάσουν κίνδυνο τραυματισμού σε άτομα.

Εάν χρειάζεστε βοήθεια ή περισσότερες λεπτομέρειες σε σχέση με αυτά τα ανταλλακτικά, ρωτήστε το τοπικό σας κέντρο εξυπηρέτησης της Μάκιτα.

- Αιχμές βιδώματος
- Σύνολο ελαστικού υποθέματος
- Αφρώδες στιλβωτικό υπόθεμα
- Μάλλινο κάλυμμα
- Διάφοροι τύποι αυθεντικών μπαταριών και φορτιστών Μάκιτα.
- Πλαστική θήκη μεταφοράς

ENGLISH**EC-DECLARATION OF CONFORMITY**

We declare under our sole responsibility that this product is in compliance with the following standards of standardized documents, EN50260, EN55014 in accordance with Council Directives, 89/336/EEC and 98/37/EC.

FRANÇAISE**DÉCLARATION DE CONFORMITÉ CE**

Nous déclarons sous notre entière responsabilité que ce produit est conforme aux normes des documents standardisés suivants, EN50260, EN55014 conformément aux Directives du Conseil, 89/336/CEE et 98/37/EG.

DEUTSCH**CE-KONFORMITÄTSERKLÄRUNG**

Hiermit erklärt wir unter unserer alleinigen Verantwortung, daß dieses Produkt gemäß den Ratsdirektiven 89/336/EWG und 98/37/EG mit den folgenden Normen von Normendokumenten übereinstimmen:

EN50260, EN55014.

ITALIANO**DICHIARAZIONE DI CONFORMITÀ
CON LE NORME DELLA COMUNITÀ EUROPEA**

Dichiariamo sotto la nostra sola responsabilità che questo prodotto è conforme agli standard di documenti standardizzati seguenti: EN50260, EN55014 secondo le direttive del Consiglio 89/336/CEE e 98/37/CE.

NEDERLANDS**EG-VERKLARING VAN CONFORMITEIT**

Wij verklaren hierbij uitsluitend op eigen verantwoordelijkheid dat dit product voldoet aan de volgende normen van genormaliseerde documenten,

EN50260, EN55014

in overeenstemming met de richtlijnen van de Raad 89/336/EEC en 98/37/EC.

ESPAÑOL**DECLARACIÓN DE CONFORMIDAD DE LA CE**

Declaramos bajo nuestra sola responsabilidad que este producto cumple con las siguientes normas de documentos normalizados, EN50260, EN55014 de acuerdo con las directivas comunitarias, 89/336/EEC y 98/37/CE.

PORTUGUÊS**DECLARAÇÃO DE CONFORMIDADE DA CE**

Declaramos sob inteira responsabilidade que este produto obedece às seguintes normas de documentos normalizados, EN50260, EN55014 de acordo com as directivas 89/336/CEE e 98/37/CE do Conselho.

DANSK**EU-DEKLARATION OM KONFORMITET**

Vi erklærer hermed på eget ansvar, at dette produkt er i overensstemmelse med de følgende standarder i de normsættende dokumenter,

EN50260, EN55014

i overensstemmelse med Rådets Direktiver 89/336/EEC og 98/37/EC.

SVENSKA**EG-DEKLARATION OM ÖVERENSSTÄMMELSE**

Under eget ansvar deklarerar vi härmed att denna produkt överensstämmer med följande standardiseringar för standardiserade dokument,

EN50260, EN55014

i enlighet med EG-direktiven 89/336/EEC och 98/37/EC.

NORSK**EU's SAMSVARS-ERKLÆRING**

Vi erklærer på eget ansvar at dette produktet er i overensstemmelse med følgende standard i de standardiserte dokumenter:

EN50260, EN55014,

i samsvar med Råds-direktivene, 89/336/EEC og 98/37/EC.

SUOMI**VAKUUTUS EC-VASTAAVUUDESTA**

Yksinomisesti vastuullisina ilmoitamme, että tämä tuote on seuraavien standardoitujen dokumenttien standardien mukainen, EN50260, EN55014

neuvoston direktiivien 89/336/EEC ja 98/37/EC mukaisesti.

ΕΛΛΗΝΙΚΑ**ΔΗΛΩΣΗ ΣΥΜΜΟΡΦΩΣΗΣ ΕΚ**

Δηλώνουμε υπό την μοναδική μας ευθύνη ότι αυτό το προϊόν βρίσκεται σε Συμφωνία με τα ακόλουθα πρότυπα τυποποιημένων εγγράφων,

EN50260, EN55014

σύμφωνα με τις Οδηγίες του Συμβουλίου, 89/336/EEC και 98/37/ΚΕ.

Yasuhiko Kanzaki CE 2003



Director	Director
Directeur	Direktör
Direktor	Direktör
Amministratore	Direktor
Directeur	Johtaja
Director	Διευθυντής

MAKITA INTERNATIONAL EUROPE LTD.

Michigan Drive, Tongwell, Milton Keynes,
Bucks MK15 8JD, ENGLAND

ENGLISH**Noise and Vibration of Model 6203D**

The typical A-weighted sound pressure level is 67 dB (A).

The noise level under working may exceed 85 dB (A).

– Wear ear protection. –

The typical weighted root mean square acceleration value is not more than 2,5 m/s².

FRANÇAISE**Bruit et vibrations du modèle 6203D**

Le niveau de pression sonore pondérée type A est de 67 dB (A).

Le niveau de bruit en fonctionnement peut dépasser 85 dB (A).

– Porter des protecteurs anti-bruit. –

L'accélération pondérée ne dépasse pas 2,5 m/s².

DEUTSCH**Geräusch- und Vibrationsentwicklung des Modells 6203D**

Der typische A-bewertete Schalldruckpegel beträgt 67 dB (A).

Der Lärmpegel kann während des Betriebs 85 dB (A) überschreiten.

– Gehörschutz tragen. –

Der gewichtete Effektivwert der Beschleunigung beträgt nicht mehr als 2,5 m/s².

ITALIANO**Rumore e vibrazione del modello 6203D**

Il livello di pressione sonora pesata secondo la curva A è di 67 dB (A).

Il livello di rumore durante il lavoro potrebbe superare gli 85 dB (A).

– Indossare i paraorecchi. –

Il valore quadratico medio di accelerazione non supera i 2,5 m/s².

NEDERLANDS**Geluidsniveau en trilling van het model 6203D**

Het typische A-gewogen geluidsdrukniveau is 67 dB (A).

Tijdens het werken kan het geluidsniveau 85 dB (A) overschrijden.

– Draag oorbeschermers. –

De typische gewogen effectieve versnellingswaarde is niet meer dan 2,5 m/s².

ESPAÑOL**Ruido y vibración del modelo 6203D**

El nivel de presión sonora ponderada A es de 67 dB (A).

El nivel de ruido en condiciones de trabajo puede que sobrepase los 85 dB (A).

– Póngase protectores en los oídos. –

El valor ponderado de la aceleración no sobrepasa los 2,5 m/s².

PORTUGUÊS**Ruído e vibração do modelo 6203D**

O nível normal de pressão sonora A é 67 dB (A).

O nível de ruído durante o trabalho pode exceder 85 dB (A).

– Utilize protectores para os ouvidos. –

O valor médio da aceleração é inferior a 2,5 m/s².

DANSK**Lyd og vibration fra model 6203D**

Det typiske A-vægtede lydtryksniveau er 67 dB (A).

Støjniveauet under arbejde kan overstige 85 dB (A).

– Bær høreværn. –

Den vægtede effektive accelerationsværdi overstiger ikke 2,5 m/s².

SVENSKA**Buller och vibration hos modell 6203D**

Den typiska A-vägda ljudtrycksnivån är 67 dB (A).

Bullernivån under pågående arbete kan överstiga 85 dB (A).

– Använd hörselskydd. –

Det typiskt vägda effektivvärdet för acceleration överstiger inte 2,5 m/s².

NORSK**Støy og vibrasjon fra modell 6203D**

Det vanlige A-belastede lydtryksnivå er 67 dB (A).

Under bruk kan støynivået overskride 85 dB (A).

– Benytt hørselvern. –

Den vanlig belastede effektiv-verdi for akselerasjon overskrider ikke 2,5 m/s².

SUOMI**Mallin 6203D melutaso ja värinä**

Tyypillinen A-painotettu äänenpainetaso on 67 dB (A).

Melutaso työpaikalla saattaa ylittää 85 dB (A).

– Käytä kuulosuojaimia. –

Tyypillinen kiihtyvyyden painotettu tehollisarvo ei ylitä 2,5 m/s².

ΕΛΛΗΝΙΚΑ**Θόρυβος και κραδασμός του μοντέλου 6203D**

Η τυπική Α-μετρούμενη ηχητική πίεση είναι 67 dB (Α).

Η ένταση ήχου υπο συνθήκες εργασίας μπορεί να υπερβεί τα 85 dB (Α).

– Φοράτε ωτοασπίδες. –

Η τυπική αξία της μετρούμενης ρίζας του μέσου τετραγώνου της επιτάχυνσης δεν ξεπερνά τα 2,5 m/s².

ENGLISH**Noise and Vibration of Model 6213D/6313D**

The typical A-weighted sound pressure level is 71 dB (A).
The noise level under working may exceed 85 dB (A).

– Wear ear protection. –

The typical weighted root mean square acceleration value is not more than 2.5 m/s².

FRANÇAISE**Bruit et vibrations du modèle 6213D/6313D**

Le niveau de pression sonore pondéré type A est de 71 dB (A).

Le niveau de bruit en fonctionnement peut dépasser 85 dB (A).

– Porter des protecteurs anti-bruit. –

L'accélération pondérée ne dépasse pas 2,5 m/s².

DEUTSCH**Geräusch- und Vibrationsentwicklung des Modells 6213D/6313D**

Der typische A-bewertete Schalldruckpegel beträgt 71 dB (A).

Der Lärmpegel kann während des Betriebs 85 dB (A) überschreiten.

– Gehörschutz tragen. –

Der gewichtete Effektivwert der Beschleunigung beträgt nicht mehr als 2,5 m/s².

ITALIANO**Rumore e vibrazione del modello 6213D/6313D**

Il livello di pressione sonora pesata secondo la curva A è di 71 dB (A).

Il livello di rumore durante il lavoro potrebbe superare gli 85 dB (A).

– Indossare i paraorecchi. –

Il valore quadratico medio di accelerazione non supera i 2,5 m/s².

NEDERLANDS**Geluidsniveau en trilling van het model 6213D/6313D**

Het typische A-gewogen geluidsdruk-niveau is 71 dB (A).

Tijdens het werken kan het geluidsniveau 85 dB (A) overschrijden.

– Draag oorbeschermers. –

De typische gewogen effectieve versnellingswaarde is niet meer dan 2,5 m/s².

ESPAÑOL**Ruido y vibración del modelo 6213D/6313D**

El nivel de presión sonora ponderada A es de 71 dB (A).

El nivel de ruido en condiciones de trabajo puede que sobrepase los 85 dB (A).

– Póngase protectores en los oídos. –

El valor ponderado de la aceleración no sobrepasa los 2,5 m/s².

PORTUGUÊS**Ruído e vibração do modelo 6213D/6313D**

O nível normal de pressão sonora A é 71 dB (A).

O nível de ruído durante o trabalho pode exceder 85 dB (A).

– Utilize protectores para os ouvidos. –

O valor médio da aceleração é inferior a 2,5 m/s².

DANSK**Lyd og vibration fra model 6213D/6313D**

Det typiske A-vægtede lydtryksniveau er 71 dB (A).

Støjniveauet under arbejde kan overstige 85 dB (A).

– Bær høreværn. –

Den vægtede effektive accelerationsværdi overstiger ikke 2,5 m/s².

SVENSKA**Buller och vibration hos modell 6213D/6313D**

Den typiska-A-vägda ljudtrycksnivån är 71 dB (A).

Bullernivån under pågående arbete kan överstiga 85 dB (A).

– Använd hörselskydd –

Det typiskt vägdga effektivvärdet för acceleration överstiger inte 2,5 m/s².

NORSK**Støy og vibrasjon fra modell 6213D/6313D**

Det vanlige A-belastede lydtrykksnivå er 71 dB (A).

Under bruk kan støynivået overskride 85 dB (A).

– Benytt hørselvern. –

Den vanlig belastede effektiv-verdi for akselerasjon overskrider ikke 2,5 m/s².

SUOMI**Mallin 6213D/6313D melutaso ja värinä**

Tyypillinen A-painotettu äänenpainetaso on 71 dB (A).

Melutaso työpaikalla saattaa ylittää 85 dB (A).

– Käytä kuulosuojaaimia. –

Tyypillinen kiihtyvyyden painotettu tehollisarvo ei ylitä 2,5 m/s².

ΕΛΛΗΝΙΚΑ**Θόρυβος και κραδασμός του μοντέλου 6213D/6313D**

Η τυπική Α-μετρούμενη ηχητική πίεση είναι 71 dB (Α).

Η ένταση ήχου υπο συνθήκες εργασίας μπορεί να υπερβεί τα 85 dB (Α).

– Φοράτε ωτοασπίδες. –

Η τυπική αξία της μετρούμενης ρίζας του μέσου τετραγώνου της επιτάχυνσης δεν ξεπερνά τα 2,5 m/s².

ENGLISH**Noise and Vibration of Model 6233D/6333D**

The typical A-weighted sound pressure level is 68 dB (A).

The noise level under working may exceed 85 dB (A).

– Wear ear protection. –

The typical weighted root mean square acceleration value is not more than 2.5 m/s².

FRANÇAISE**Bruit et vibrations du modèle 6233D/6333D**

Le niveau de pression sonore pondérée type A est de

68 dB (A).

Le niveau de bruit en fonctionnement peut dépasser

85 dB (A).

– Porter des protecteurs anti-bruit. –

L'accélération pondérée ne dépasse pas 2,5 m/s².

DEUTSCH**Geräusch- und Vibrationsentwicklung des Modells 6233D/6333D**

Der typische A-bewertete Schalldruckpegel beträgt

68 dB (A).

Der Lärmpegel kann während des Betriebs 85 dB (A) überschreiten.

– Gehörschutz tragen. –

Der gewichtete Effektivwert der Beschleunigung beträgt nicht mehr als 2,5 m/s².

ITALIANO**Rumore e vibrazione del modello 6233D/6333D**

Il livello di pressione sonora pesata secondo la curva A è di 68 dB (A).

Il livello di rumore durante il lavoro potrebbe superare gli 85 dB (A).

– Indossare i paraorecchi. –

Il valore quadratico medio di accelerazione non supera i 2,5 m/s².

NEDERLANDS**Geluidsniveau en trilling van het model 6233D/6333D**

Het typische A-gewogen geluidsdruk-niveau is 68 dB (A).

Tijdens het werken kan het geluidsniveau 85 dB (A) overschrijden.

– Draag oorbeschermers. –

De typische gewogen effectieve versnellingswaarde is niet meer dan 2,5 m/s².

ESPAÑOL**Ruido y vibración del modelo 6233D/6333D**

El nivel de presión sonora ponderada A es de 68 dB (A).

El nivel de ruido en condiciones de trabajo puede que sobrepase los 85 dB (A).

– Póngase protectores en los oídos. –

El valor ponderado de la aceleración no sobrepasa los 2,5 m/s².

PORTUGUÊS**Ruído e vibração do modelo 6233D/6333D**

O nível normal de pressão sonora A é 68 dB (A).

O nível de ruído durante o trabalho pode exceder 85 dB (A).

– Utilize protectores para os ouvidos. –

O valor médio da aceleração é inferior a 2,5 m/s².

DANSK**Lyd og vibration fra model 6233D/6333D**

Det typiske A-vægtede lydtryksniveau er 68 dB (A).

Støjniveauet under arbejde kan overstige 85 dB (A).

– Bær høreværn. –

Den vægtede effektive accelerationsværdi overstiger ikke 2,5 m/s².

SVENSKA**Buller och vibration hos modell 6233D/6333D**

Den typiska A-vägda ljudtrycksnivån är 68 dB (A).

Bullernivån under pågående arbete kan överstiga 85 dB (A).

– Använd hörselskydd –

Det typiskt vägda effektivvärdet för acceleration överstiger inte 2,5 m/s².

NORSK**Støy og vibrasjon fra modell 6233D/6333D**

Det vanlige A-belastede lydtryksnivå er 68 dB (A).

Under bruk kan støynivået overskride 85 dB (A).

– Benytt hørselvern. –

Den vanlig belastede effektiv-verdi for akselerasjon overskrider ikke 2,5 m/s².

SUOMI**Mallin 6233D/6333D melutaso ja värinä**

Tyypillinen A-painotettu äänenpainetaso on 68 dB (A).

Melutaso työpaikalla saattaa ylittää 85 dB (A).

– Käytä kuulosuojaimia. –

Tyypillinen kiihtyvyyden painotettu tehollisarvo ei ylitä 2,5 m/s².

ΕΛΛΗΝΙΚΑ**Θόρυβος και κραδασμός του μοντέλου 6233D/6333D**

Η τυπική Α-μετρούμενη ηχητική πίεση είναι 68 dB (Α).

Η ένταση ήχου υπό συνθήκες εργασίας μπορεί να υπερβεί τα 85 dB (Α).

– Φοράτε ωτοασπίδες. –

Η τυπική αξία της μετρούμενης ρίζας του μέσου τετραγώνου της επιτάχυνσης δεν ξεπερνά τα 2,5 m/s².

Makita Corporation

884057F982

Free Manuals Download Website

<http://myh66.com>

<http://usermanuals.us>

<http://www.somanuals.com>

<http://www.4manuals.cc>

<http://www.manual-lib.com>

<http://www.404manual.com>

<http://www.luxmanual.com>

<http://aubethermostatmanual.com>

Golf course search by state

<http://golfingnear.com>

Email search by domain

<http://emailbydomain.com>

Auto manuals search

<http://auto.somanuals.com>

TV manuals search

<http://tv.somanuals.com>