

Makita

Perceuse

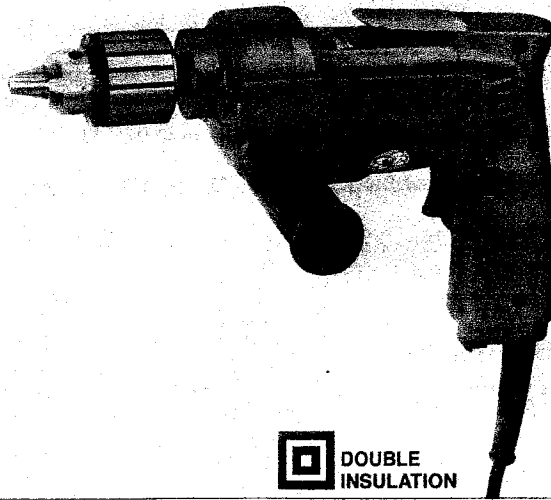
13 mm Modèle 6302
13 mm Modèle 6303
Vitesse variable / Marche arrière

MANUEL D'INSTRUCTIONS

Drill

13 mm (1/2") Model 6302
13 mm (1/2") Model 6303
Variable speed / Reversing

INSTRUCTION MANUAL



 DOUBLE
ISOLATION

 DOUBLE
INSULATION

PRECAUTIONS TRES IMPORTANTES

ATTENTION: Quand vous vous servez d'outils électriques, vous devez toujours, afin de réduire les risques d'incendie, d'électrocution ou de blessure, observer certaines règles de sécurité, et notamment les suivantes:

LISEZ TOUTES CES INSTRUCTIONS.

1. **MAINTENEZ PROPRE LA ZONE DE TRAVAIL.** Ateliers et établis encombrés invitent les accidents.
2. **RECHERCHEZ UN ENVIRONNEMENT ADEQUAT.** N'utilisez pas d'outillage électrique dans des endroits mouillés ou humides. Gardez l'endroit de travail bien éclairé. N'exposez pas vos outils à la pluie. Ne les utilisez pas en présence de gaz ou liquides inflammables.
3. **ELOIGNEZ LES ENFANTS.** Tout visiteur doit être tenu à l'écart du lieu de travail. Ne laissez personne toucher l'outil ou le câble électrique.
4. **RANGÉZ LES OUTILS NON EN SERVICE.** Quand ils ne sont pas utilisés, les outils doivent être rangés dans un endroit sec et élevé ou fermé à clé, hors de portée des enfants.
5. **NE FORCEZ PAS VOTRE OUTIL.** Il fera un travail meilleur et plus sûr au régime pour lequel il a été conçu.
6. **UTILISEZ L'OUTIL APPROPRIE.** Ne forcez pas un petit outil ou une pièce trop faible à faire le travail d'un outil de gros oeuvre. N'utilisez pas un outil à quelque chose pour quoi il n'a pas été fait.
7. **PORTEZ UN HABILLEMENT APPROPRIE.** Ne portez

ni vêtements lâches ni bijouterie qui pourraient se prendre dans les pièces en mouvement. Les gants de caoutchouc et les chaussures anti-dérapantes sont conseillés si vous travaillez dehors. Si vos cheveux sont longs, maintenez-les serrés dans un couvre-chef.

8. **PORTEZ DES LUNETTES DE SÛRETE,** ainsi qu'un masque à poussière si le travail de coupe ou de sciage produit de la poussière.
9. **NE MALTRAITEZ PAS LE CÂBLE.** Ne portez jamais un outil par son câble électrique et ne tirez pas sur celui-ci pour le débrancher. Gardez le câble loin de la chaleur, de l'huile et des arêtes coupantes.
10. **FIXEZ LA PIÈCE A TRAVAILLER.** Utilisez des crampons ou un étau pour la maintenir en place. Ils sont plus sûrs que votre main et cela laisse les deux mains libres pour manier l'outil.
11. **NE PORTEZ PAS LES MOUVEMENTS TROP LOIN DE VOUS.** Gardez à tout moment votre équilibre et une assise ferme.
12. **ENTRETENEZ LES OUTILS AVEC SOIN.** Gardez-les bien affûtés et propres pour en obtenir un rendement meilleur et plus sûr. Suivez les instructions pour la lubrification et le changement des accessoires. Inspectez les câbles électriques périodiquement et, s'ils sont endommagés, faites-les réparer par un service compétent. Inspectez les rallonges périodiquement et changez-les si elles sont endommagées. Gardez les poignées sèches, propres et nettes de tout corps gras.
13. **DEBRANCHEZ vos outils quand vous ne les utilisez pas, quand vous vous apprêtez à les nettoyer et quand**

IMPORTANT SAFETY INSTRUCTIONS

WARNING: When using electric tools, basic safety precautions should always be followed to reduce the risk of fire, electric shock, and personal injury, including the following:

READ ALL INSTRUCTIONS.

1. **KEEP WORK AREA CLEAN.** Cluttered areas and benches invite injuries.
2. **CONSIDER WORK AREA ENVIRONMENT.** Don't use power tools in damp or wet locations. Keep work area well lit. Don't expose power tools to rain. Don't use tool in presence of flammable liquids or gases.
3. **KEEP CHILDREN AWAY.** All visitors should be kept away from work area. Don't let visitors contact tool or extension cord.
4. **STORE IDLE TOOLS.** When not in use, tools should be stored in dry, and high or locked-up place — out of reach of children.
5. **DON'T FORCE TOOL.** It will do the job better and safer at the rate for which it was intended.
6. **USE RIGHT TOOL.** Don't force small tool or attachment to do the job of a heavy-duty tool. Don't use tool for purpose not intended.
7. **DRESS PROPERLY.** Don't wear loose clothing or jewelry. They can be caught in moving parts. Rubber gloves and non-skid footwear are recommended when working outdoors. Wear protective hair covering to contain long hair.
8. **USE SAFETY GLASSES.** Also use face or dust mask if cutting operation is dusty.
9. **DON'T ABUSE CORD.** Never carry tool by cord or yank it to disconnect from receptacle. Keep cord from heat, oil, and sharp edges.
10. **SECURE WORK.** Use clamps or a vise to hold work. It's safer than using your hand and it frees both hands to operate tool.
11. **DON'T OVERREACH.** Keep proper footing and balance at all times.
12. **MAINTAIN TOOLS WITH CARE.** Keep tools sharp and clean for better and safer performance. Follow instructions for lubricating and changing accessories. Inspect tool cords periodically and if damaged, have repaired by authorized service facility. Inspect extension cords periodically and replace if damaged. Keep handles dry, clean, and free from oil and grease.
13. **DISCONNECT TOOLS.** When not in use, before servicing, and when changing accessories, such as blades, bits, cutters.
14. **REMOVE ADJUSTING KEYS AND WRENCHES.** Form habit of checking to see that keys and adjusting wrenches are removed from tool before turning it on.
15. **AVOID UNINTENTIONAL STARTING.** Don't carry plugged-in tool with finger on switch. Be sure switch is OFF when plugging in.
16. **OUTDOOR USE EXTENSION CORDS.** When tool is used outdoors, use only extension cords intended for use outdoors and so marked.
17. **STAY ALERT.** Watch what you are doing, use common

vous changez les accessoires tels que lames, mèches ou couteaux.

14. **ENLEVEZ LES CLES ET CLAVETTES D'AJUSTAGE.** Prenez l'habitude de vérifier qu'elles sont enlevées de l'outil avant de le mettre en marche.
15. **EVITEZ LES DEMARRAGES ACCIDENTELS.** Ne transportez pas un outil branché avec le doigt sur l'interrupteur. Assurez-vous que ce dernier est sur OFF quand vous branchez l'outil.
16. **UTILISEZ DES RALLONGES A L'EXTERIEUR.** Quand vous vous servez de l'outil à l'extérieur, n'utilisez que des rallonges pour l'extérieur et désignées comme telles.
17. **RESTEZ EN ETAT D'ALERTE.** Observez ce que vous faites et utilisez votre bon sens. Ne vous servez pas d'un outil quand vous vous sentez fatigué.
18. **VERIFIEZ LES PARTIES ENDOMMAGEES.** Avant de continuer à utiliser un outil, il faut vérifier avec soin toute pièce ou protection endommagée afin de s'assurer qu'elle est apte à fonctionner proprement et remplir sa fonction. Vérifiez l'alignement des pièces mobiles, leurs attaches, leurs fêlures possibles, leur montage et toute autre condition susceptible d'affecter le fonctionnement. Une protection ou toute autre pièce endommagée doit être correctement réparée ou remplacée par un service compétent, sauf s'il est indiqué de procéder autrement quelque part dans ce manuel d'instructions. Faites changer les interrupteurs défectueux par un service compétent. N'utilisez pas un outil dont l'interrupteur ne fonctionne pas parfaitement.

sense. Don't operate tool when you are tired.

18. **CHECK DAMAGED PARTS.** Before further use of the tool, a guard or other part that is damaged should be carefully checked to determine that it will operate properly and perform its intended function. Check for alignment of moving parts, binding of moving parts, breakage of parts, mounting, and any other conditions that may affect its operation. A guard or other part that is damaged should be properly repaired or replaced by an authorized service center unless otherwise indicated elsewhere in this instruction manual. Have defective switches replaced by authorized service center. Don't use tool if switch does not turn it on and off.
19. **GUARD AGAINST ELECTRIC SHOCK.** Prevent body contact with grounded surfaces. For example; pipes, radiators, ranges, refrigerator enclosures.
20. **REPLACEMENT PARTS.** When servicing, use only identical replacement parts.

19. **ATTENTION AUX CHOCS ELECTRIQUES.** Ne mettez pas votre corps en contact avec des surfaces à la terre telles que canalisations, radiateurs, fourneaux, réfrigérateurs, etc.
20. **REPLACEMENT DE PIECES.** Quand vous changez une pièce, n'utilisez qu'une pièce identique.

ATTENTION AU VOLTAGE: Avant de brancher l'outil à une prise (réceptacle, sortie d'électricité etc.) s'assurer que le voltage est le même que celui qui est spécifié sur la plaque de l'outil. Une prise de courant avec un voltage supérieur à celui qui est spécifié sur l'outil peut causer de **SERIEUSES BLESSURES** à l'utilisateur et endommager l'outil. Dans le doute, **NE PAS BRANCHER L'OUTIL.** L'usage d'une source de courant avec un voltage inférieur à celui qui est spécifié sur la plaque endommage le moteur.

VOLTAGE WARNING: Before connecting the tool to a power source (receptacle, outlet, etc.) be sure the voltage supplied is the same as that specified on the nameplate of the tool. A power source with voltage greater than that specified for the tool can result in **SERIOUS INJURY** to the user — as well as damage to the tool. If in doubt, **DO NOT PLUG IN THE TOOL.** Using a power source with voltage less than the nameplate rating is harmful to the motor.

PRECAUTIONS SUPPLEMENTAIRES

1. Veillez à garder toujours une bonne assise. Assurez-vous que personne ne se trouve au-dessous de vous quand vous utilisez l'outil d'une situation élevée.
2. Tenez votre outil fermement.
3. Gardez les mains éloignées des pièces en mouvement.
4. Au moment de percer des trous dans un mur ou dans une surface quelconque, il peut arriver de rencontrer des fils électriques conducteurs. Par conséquent, **NE JAMAIS TOUCHER LES ELEMENTS METALLIQUES DE L'OUTIL PENDANT CES TRAVAUX!**
Saisir l'outil par ses surfaces isolées pour éviter toute décharge électrique pour le cas où un fil électrique conducteur serait touché.
5. Ne laissez pas votre outil tourner à vide. Ne le faites tourner que quand vous l'avez dans les mains.
6. Ne touchez pas le foret ou la partie percée juste après le perçage; ils peuvent être extrêmement chauds et vous brûler sérieusement.

SUIVEZ STRICTEMENT CES INSTRUCTIONS.

ADDITIONAL SAFETY RULES

1. Always be sure you have a firm footing. Be sure no one is below when using the tool in high locations.
2. Hold the tool firmly.
3. Keep hands away from rotating parts.
4. When drilling into walls, floors or wherever "live" electrical wires may be encountered, **DO NOT TOUCH ANY METAL PARTS OF THE TOOL!**
Hold the tool by the insulated grasping surfaces to prevent electric shock if you drill into a "live" wire.
5. Do not leave the tool running. Operate the tool only when hand-held.
6. Do not touch the drill bit or the workpiece immediately after operation; they may be extremely hot and could burn your skin.

SAVE THESE INSTRUCTIONS.

SPECIFICATIONS

Modèle	6302	6303
Capacités	Acier	13 mm
	Bois	36 mm
Vitesse à vide (t/mn.)	0 – 550	0 – 850
Longueur totale	285 mm	
Poids net	2,0 kg	

- * Le fabricant se réserve le droit de modifier sans avertissement les spécifications.
- * Nota: Les spécifications peuvent varier selon les pays.

SPECIFICATIONS

Model	6302	6303
Drilling capacities	Steel	13 mm
	Wood	36 mm
No load speed (RPM)	0 – 550	0 – 850
Overall length	285 mm	
Net weight	2.0 kg	

- * Manufacturer reserves the right to change specifications without notice.
- * Note: Specifications may differ from country to country.

Pose de la poignée latérale (poignée auxiliaire)

Vissez à fond la poignée latérale sur l'outil.



Installing side grip (auxiliary handle)

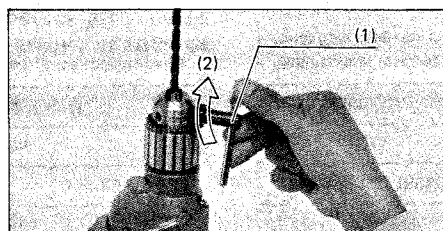
Screw the side grip on the tool securely.

Comment installer et retirer les forets

ATTENTION:

Assurez-vous toujours que le contact est coupé et la cartouche retirée avant d'installer ou d'inverser le foret.

Pour installer le foret, insérez-le le plus loin possible dans le mandrin. Serrez celui-ci à la main. Placez la clé de mandrin dans chacun des trois trous et serrez vers la droite. Il est important de serrer le mandrin de façon égale pour les trois trous. Pour retirer le foret, tournez la clé de mandrin vers la gauche dans un trou seulement puis relâchez le foret à la main.



(1) Clé de mandrin
(2) Serrer

Installing or removing drill bit

CAUTION:

Always be sure that the tool is switched off and unplugged before installing or removing the bit.

To install the bit, place it in the chuck as far as it will go. Tighten the chuck by hand. Place the chuck key in each of the three holes and tighten clockwise. Be sure to tighten all three chuck holes evenly.

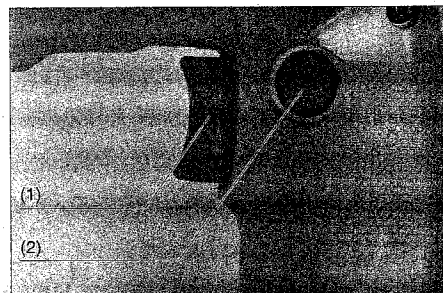
To remove the bit, turn the chuck key counterclockwise in just one hole, then loosen the chuck by hand.

(1) Chuck key
(2) Tighten

Interrupteur

La vitesse de rotation s'accroît quand vous augmentez votre pression sur la gâchette. Pour démarrer l'outil, tirez simplement sur celle-ci. Pour un fonctionnement continu, tirez sur la gâchette et poussez ensuite le bouton de verrouillage. Pour arrêter l'outil en cette position, tirez à fond sur la gâchette et relâchez-la.

(1) Gâchette
(2) Bouton de verrouillage



Switch action

Tool speed is increased by increasing pressure on the trigger. To start the tool, simply pull the trigger. Release the trigger to stop. For continuous operation, pull the trigger and then push in the lock button. To stop the tool from the locked position, pull the trigger fully, then release it.

(1) Switch trigger
(2) Lock button

ATTENTION:

Avant de brancher l'outil, assurez-vous toujours que la gâchette fonctionne correctement et revient en position "OFF" une fois relâchée.

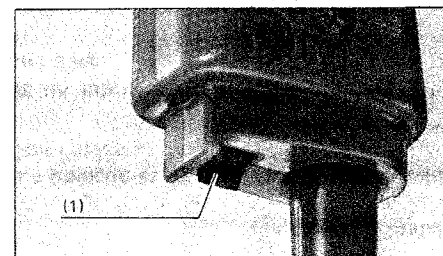
CAUTION:

Before plugging in the tool, always check to see that the switch trigger actuates properly and returns to the "OFF" position when released.

Interrupteur d'action inverse

Cet outil est muni d'un interrupteur permettant de changer le sens de rotation. Mettez-le du côté "FWD" pour une rotation vers la droite, du côté "REV" pour le sens inverse.

(1) Interrupteur-inverseur



Reversing switch action

This tool has a reversing switch to change the direction of rotation. Move the reversing switch lever to the "FWD" position for clockwise rotation or the "REV" position for counterclockwise.

(1) Reversing switch lever

ATTENTION:

- Vérifiez toujours le sens de rotation avant de forer.
- N'actionnez l'interrupteur de changement de sens qu'une fois l'outil complètement arrêté, faute de quoi vous risquez d'endommager sérieusement celui-ci.

CAUTION:

- Always check the direction of rotation before drilling.
- Use the reversing switch only when the tool comes to a complete stop. Changing the direction of rotation before the tool stops may ruin the tool.

Perçage

• Perçage du bois

Quand vous forez des trous dans le bois, servez-vous d'un foret à bois muni d'une vis-guide. Celle-ci permet au foret de percer naturellement de lui-même, de sorte qu'il n'est besoin d'exercer aucune pression sur l'outil.

• Perçage du métal

Pour empêcher le foret de glisser en début de forage, faites une indentation au point de forage à l'aide d'un poinçon et d'un marteau. Placez ensuite la pointe du foret dans l'indentation et commencez à forer.

Quand vous forez dans du métal, utilisez un lubrifiant de forage. Seuls le fer et le laiton peuvent se forer à sec.

ATTENTION:

- Une pression excessive sur l'outil n'accélère pas le perçage. Au contraire, elle risque d'endommager la pointe du foret, de réduire le rendement de l'outil et donc sa durée de service.
- Une force énorme s'exerce sur le foret et l'outil quand le premier émerge sur la face postérieure. Tenez votre outil fermement et faites bien attention dès que le foret commence à approcher de la face opposée du matériau que vous percez.
- Un foret coincé peut se retirer en plaçant l'interrupteur inverseur sur la direction opposée. Il faut alors faire très attention car l'outil risque de reculer brusquement si vous ne le tenez pas fermement.
- Assurez toujours les petites pièces à percer à l'aide d'un étau ou d'un mode de fixation analogue.

Drilling operation

• Drilling in wood

When drilling holes in the wood, use a wood drill with a guide screw. The guide screw makes it bore naturally by itself, so you do not need to apply any pressure to the tool.

• Drilling in metal

To prevent the bit from slipping when starting a hole, make an indentation with a center-punch and hammer at the point to be drilled. Place the point of the bit in the indentation and start drilling.

Use a cutting lubricant when drilling metals. The exceptions are iron and brass which should be drilled dry.

CAUTION:

- Pressing excessively on the tool will not speed up the drilling. In fact, this excessive pressure will only serve to damage the tip of your bit, decrease the tool performance and shorten the service life of the tool.
- There is a tremendous force exerted on the tool/bit at the time of hole breakthrough. Hold the tool firmly and exert care when the bit begins to break through the workpiece.
- A stuck bit can be removed simply by setting the reversing switch to reverse rotation in order to back out. However, the tool may back out abruptly if you do not hold it firmly.
- Always secure small workpieces in a vise or similar hold-down device.

ENTRETIEN

ATTENTION:

Assurez-vous toujours que le contact est coupé et l'outil débranché avant toute inspection ou opération d'entretien.

Afin de conserver à votre outil sa SURETE et sa FIABILITE, réparations inspection et remplacement des charbons, et autres opérations de réglage ou d'entretien doivent être effectués par un Centre de Service Makita ou un Centre Autorisé de Makita en utilisant uniquement des pièces de rechange Makita.

MAINTENANCE

CAUTION:

Always be sure that the tool is switched off and unplugged before attempting to perform inspection or maintenance.

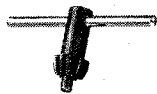
To maintain product, SAFETY and RELIABILITY, repairs, carbon brush inspection and replacement, any other maintenance or adjustment should be performed by Makita Authorized or Factory Service Centers, always using Makita replacement parts.

ACCESSOIRES

ATTENTION:

Ces accessoires et fixations sont recommandés pour votre outil Makita, tel qu'il est spécifié dans ce manuel. L'utilisation de tout autre accessoire ou fixation comporte un risque de blessure pour l'utilisateur. Les accessoires et fixations doivent être utilisés uniquement de la façon correcte et prévue par le fabricant.

- Clé de mandrin



- Chuck key

- Poignée 32



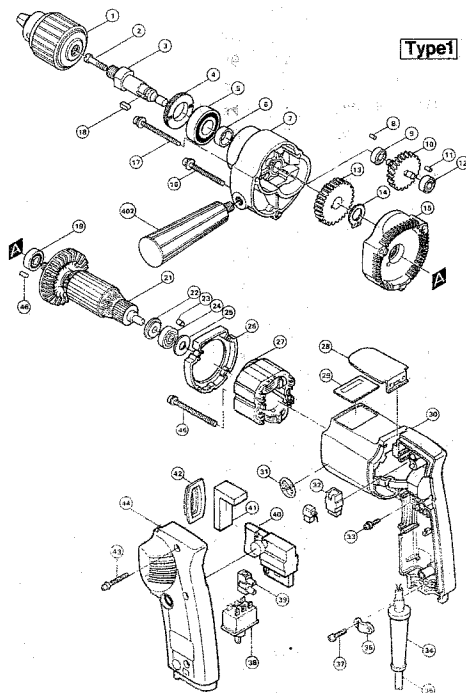
- Grip 32

À la discrétion du fabricant, un de ces accessoires ou plus peuvent être inclus à titre d'équipement standard.
Pour plus de détails, consultez l'édition courante du catalogue général.

One or more of these accessories may be included as standard equipment at the discretion of the manufacturer.
See current General Catalog for specific information.

Mar-01-'95 CA

13 mm (1/2") DRILL Model 6302 Model 6303



Note: The switch and other part configurations may differ from country to country.
Remarque: Il est possible que la construction de l'interrupteur et des autres pièces varie d'un pays à l'autre.

ITEM NO. NO. USED	DESCRIPTION	ITEM NO. NO. USED	DESCRIPTION
MACHINE		MACHINE	
1	1 Drill Chuck S13	23	1 Rubber Pin 4
2	1 Flat Head Screw M6x22	24	1 Ball Bearing 627LB
3	1 Spindle	25	1 Flat Washer 14
4	1 Bearing Retainer 22-36	26	1 Baffle Plate
5	1 Ball Bearing 6202LLB	27	1 Field
6	1 Ring 15	28	1 Hook
7	1 Gear Housing	29	1 Name Plate
8	1 Rubber Pin 4	30	1 Motor Housing
9	1 Ball Bearing 606	31	1 Label
10	1 Gear Complete	32	2 Carbon Brush
	7-46 For Model 6302	33	1 Pan Head Screw M1x14 (With Washer)
	10-46 For Model 6303	34	1 Cord Guard
11	1 Rubber Pin 4	35	1 Cord
12	1 Ball Bearing 626	36	1 Strain Relief
13	1 Spur Gear	37	2 Pan Head Screw M4x18 (With Washer)
	52 For Model 6302	38	1 Switch
	49 For Model 6303	39	1 Terminal Block
14	1 Retaining Ring S-14	40	1 Switch
15	1 Gear Housing Cover	41	1 Sponge Sheet
16	1 Pan Head Screw M4x50 (With Washer)	42	1 Dust Cover
17	2 Pan Head Screw M4x65 (With Washer)	43	3 Pan Head Screw M4x28 (With Washer)
18	1 Key 5	44	1 Handle Cover
19	1 Ball Bearing 608LB	45	2 Pan Head Screw M4x55 (With Washer)
21	1 Armature	46	1 Rubber Pin 4x10
22	1 Insulation Washer	402	1 Grip 32

Note: The switch and other part specifications may differ from country to country.

Remarque: Il est possible que les spécifications de l'interrupteur et des autres pièces varient d'un pays à l'autre.

Free Manuals Download Website

<http://myh66.com>

<http://usermanuals.us>

<http://www.somanuals.com>

<http://www.4manuals.cc>

<http://www.manual-lib.com>

<http://www.404manual.com>

<http://www.luxmanual.com>

<http://aubethermostatmanual.com>

Golf course search by state

<http://golfingnear.com>

Email search by domain

<http://emailbydomain.com>

Auto manuals search

<http://auto.somanuals.com>

TV manuals search

<http://tv.somanuals.com>