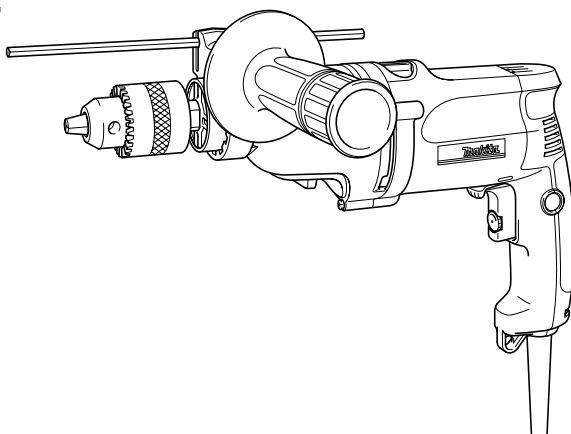
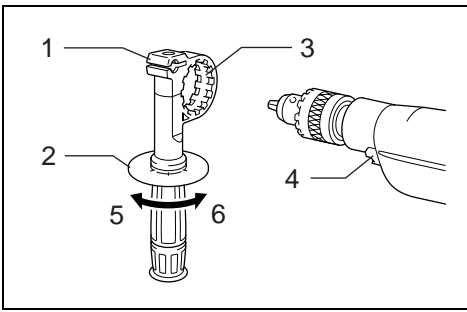


Makita®

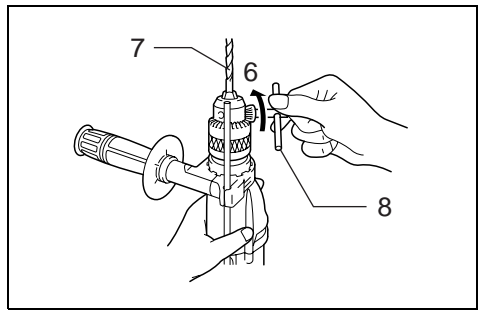
GB	2-Speed Hammer Drill	Instruction Manual
F	Perceuse à percussion à 2 vitesses	Manuel d'instructions
D	2-Gang Schlagbohrmaschine	Betriebsanleitung
I	2 velocità trapano a percussione	Istruzioni per l'uso
NL	2 snelheden slagboormachine	Gebruiksaanwijzing
E	2 velocidad taladro percutor	Manual de instrucciones
P	Berbequim percutor com 2 velocidades	Manual de instruções
DK	2-gears slagboremaskine	Brugsanvisning
S	2-hastighets slagbormaskin	Bruksanvisning
N	Slagboremaskin med to hastigheter	Bruksanvisning
SF	2-nopeuksinen vasaraporakone	Käyttöohje
GR	Σφυροτρίπανο 2 ταχυτήτων	Οδηγίες χρήσεως

HP2050
HP2050F
HP2051
HP2051F

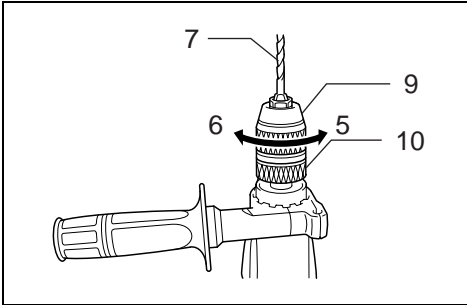




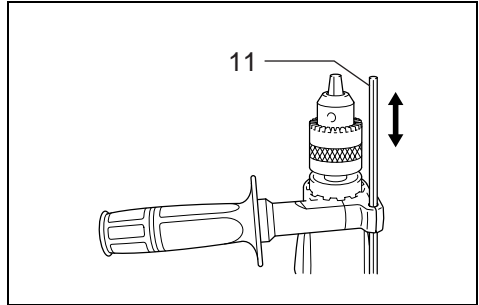
1



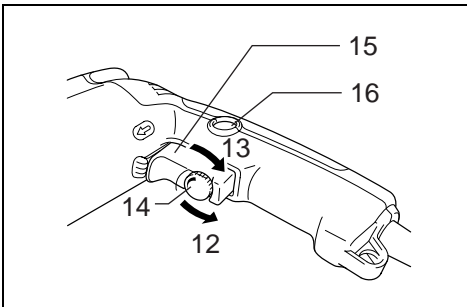
2



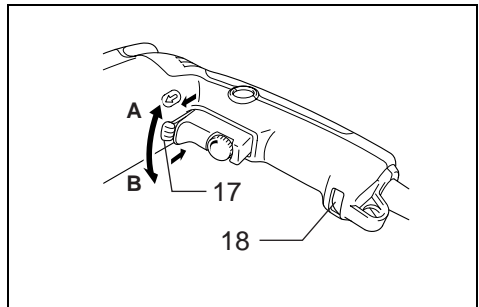
3



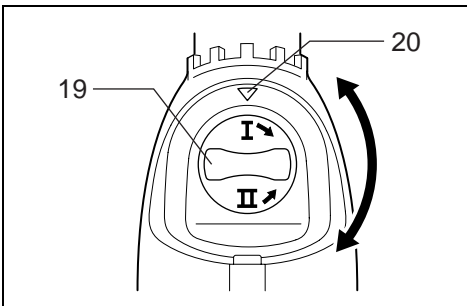
4



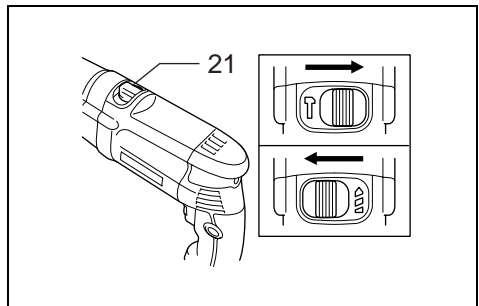
5



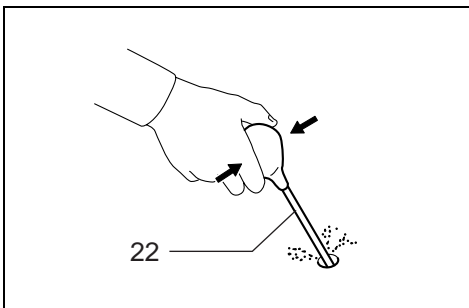
6



7



8



9

Symbols

The following show the symbols used for the tool. Be sure that you understand their meaning before use.

Symboles

Nous donnons ci-dessous les symboles utilisés pour l'outil. Assurez-vous que vous en avez bien compris la signification avant d'utiliser l'outil.

Simbole

Die folgenden Symbole werden für die Maschine verwendet. Machen Sie sich vor der Benutzung unbedingt mit ihrer Bedeutung vertraut.

Simboli

Per questo utensile vengono usati i simboli seguenti. Bisogna capire il loro significato prima di usare l'utensile.

Symboolen

Voor dit gereedschap worden de volgende symbolen gebruikt. Zorg ervoor dat u de betekenis van deze symbolen begrijpt alvorens het gereedschap te gebruiken.

Símbolos

A continuación se muestran los símbolos utilizados con esta herramienta. Asegúrese de que entienda su significado antes de usarla.

Símbolos

O seguinte mostra os símbolos utilizados para a ferramenta. Certifique-se de que compreende o seu significado antes da utilização.

Symboler

Nedenstående symboler er anvendt i forbindelse med denne maskine. Vær sikker på, at De har forstået symbolernes betydning, før maskinen anvendes.

Symbole

Det följande visar de symboler som används för den här maskinen. Se noga till att du förstår deras innebörd innan maskinen används.

Symbolene

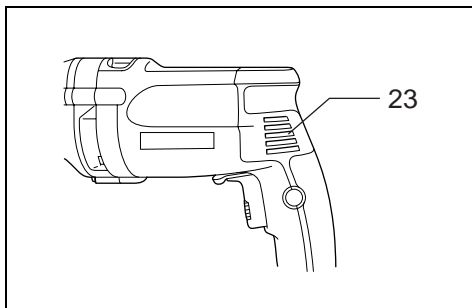
Følgende viser de symbolene som brukes for maskinen. Det er viktig å forstå betydningen av disse før maskinen tas i bruk.

Symbolit

Alla on esitetty koneessa käytetyt symbolit. Opettele näiden merkitys, ennen kuin käytät konetta.

Σύμβολα

Τα ακόλουθα δείχνουν τα σύμβολα που χρησιμοποιούνται για το μηχάνημα. Βεβαιωθείτε ότι καταλαβαίνετε τη σημασία τους πριν από τη χρήση.



10



- Read instruction manual.
- Lire le mode d'emploi.
- Bitte Betriebsanleitung lesen.
- Leggete il manuale di istruzioni.
- Lees de gebruiksaanwijzing.
- Lea el manual de instrucciones.

- Leia o manual de instruções.
- Læs brugsanvisningen.
- Läs bruksanvisningen.
- Les bruksanvisningen.
- Katso käyttöohjeita.
- Διαβάστε τις οδηγίες χρήσης.



- DOUBLE INSULATION
- DOUBLE ISOLATION
- DOPPELT SCHUTZISOLIERT
- DOPPIO ISOLAMENTO
- DUBBELE ISOLATIE
- DOBLE AISLAMIENTO

- DUPLO ISOLAMENTO
- DOBBELT ISOLATION
- DUBBEL ISOLERING
- DOBBEL ISOLERING
- KAKSINKERTAINEN ERISTYS
- ΔΙΠΛΗ ΜΟΝΩΣΗ

Explanation of general view

1 Grip base	9 Sleeve	17 Reversing switch lever
2 Side grip (auxiliary handle)	10 Ring	18 Lamp
3 Teeth	11 Depth gauge	19 Speed change knob
4 Protrusions	12 Lower	20 Arrow
5 Loosen	13 Higher	21 Action mode changing lever
6 Tighten	14 Speed control screw	22 Blow-out bulb
7 Bit	15 Switch trigger	23 Vent holes
8 Chuck key	16 Lock button	

Model	HP2050/HP2050F	HP2051/HP2051F
Max. capacities		
Concrete		
Tungsten-carbide tipped bit	High: 20 mm	20 mm
Steel	High: 8 mm	8 mm
	Low: 13 mm	13 mm
Wood	High: 25 mm	25 mm
	Low: 40 mm	40 mm
No load speed (min ⁻¹)	High: 0 – 2,900	0 – 2,900
	Low: 0 – 1,200	0 – 1,200
Blows per minute	High: 0 – 58,000	0 – 58,000
	Low: 0 – 24,000	0 – 24,000
Overall length	362 mm	360 mm
Net weight	2.3 kg	2.3 kg

- Due to our continuing programme of research and development, the specifications herein are subject to change without notice.
- Note: Specifications may differ from country to country.

Intended use

The tool is intended for impact drilling in brick, concrete and stone as well as for drilling without impact in wood, metal, ceramic and plastic.

Power supply

The tool should be connected only to a power supply of the same voltage as indicated on the nameplate, and can only be operated on single-phase AC supply. They are double-insulated in accordance with European Standard and can, therefore, also be used from sockets without earth wire.

Safety hints

For your own safety, please refer to the enclosed safety instructions.

SPECIFIC SAFETY RULES

GEB003-2

DO NOT let comfort or familiarity with product (gained from repeated use) replace strict adherence to hammer drill safety rules. If you use this power tool unsafely or incorrectly, you can suffer serious personal injury.

1. **Wear ear protectors with impact drills.** Exposure to noise can cause hearing loss.
2. **Use auxiliary handles supplied with the tool.** Loss of control can cause personal injury.
3. **Hold power tools by insulated gripping surfaces when performing an operation where the cutting tool may contact hidden wiring or its own cord.** Contact with a "live" wire will make exposed metal parts of the tool "live" and shock the operator.

4. **Always be sure you have a firm footing. Be sure no one is below when using the tool in high locations.**
5. **Hold the tool firmly with both hands.**
6. **Keep hands away from rotating parts.**
7. **Do not leave the tool running. Operate the tool only when hand-held.**
8. **Do not touch the bit or the workpiece immediately after operation; they may be extremely hot and could burn your skin.**
9. **Some material contains chemicals which may be toxic. Take caution to prevent dust inhalation and skin contact. Follow material supplier safety data.**

SAVE THESE INSTRUCTIONS.

WARNING:

MISUSE or failure to follow the safety rules stated in this instruction manual may cause serious personal injury.

OPERATING INSTRUCTIONS

Installing side grip (auxiliary handle) (Fig. 1)

CAUTION:

Always be sure that the tool is switched off and unplugged before installing or removing the side grip.

Always use the side grip to ensure operating safety. Install the side grip so that the teeth on the grip fit in between the protrusions on the tool barrel. Then tighten the grip by turning clockwise at the desired position. It may be swung 360° so as to be secured at any position.

Installing or removing drill bit (Fig. 2 & 3)

CAUTION:

Always be sure that the tool is switched off and unplugged before installing or removing the bit.

For HP2050, HP2050F

To install the bit, place it in the chuck as far as it will go. Tighten the chuck by hand. Place the chuck key in each of the three holes and tighten clockwise. Be sure to tighten all three chuck holes evenly. To remove the bit, turn the chuck key counterclockwise in just one hole, then loosen the chuck by hand. After using the chuck key, be sure to return it to the original position.

For HP2051, HP2051F

Hold the ring and turn the sleeve counterclockwise to open the chuck jaws. Place the bit in the chuck as far as it will go. Hold the ring firmly and turn the sleeve clockwise to tighten the chuck. To remove the bit, hold the ring and turn the sleeve counterclockwise.

Depth gauge (Fig. 4)

The depth gauge is convenient for drilling holes of uniform depth. Loosen the side grip and insert the depth gauge into the hole in the grip base. Adjust the depth gauge to the desired depth and tighten the side grip.

NOTE:

The depth gauge cannot be used at the position where the depth gauge strikes against the gear housing.

Switch action (Fig. 5)

CAUTION:

Before plugging in the tool, always check to see that the switch trigger actuates properly and returns to the "OFF" position when released.

To start the tool, simply pull the switch trigger. Tool speed is increased by increasing pressure on the switch trigger. Release the switch trigger to stop. For continuous operation, pull the switch trigger and then push in the lock button. To stop the tool from the locked position, pull the switch trigger fully, then release it.

A speed control screw is provided so that maximum tool speed can be limited (variable). Turn the speed control screw clockwise for higher speed, and counterclockwise for lower speed.

Lighting up the lamps (HP2050F, HP2051F)

CAUTION:

Do not look in the light or see the source of light directly.

To turn on the lamp, pull the trigger. Release the trigger to turn it off.

NOTE:

Use a dry cloth to wipe the dirt off the lens of lamp. Be careful not to scratch the lens of lamp, or it may lower the illumination.

Reversing switch action (Fig. 6)

This tool has a reversing switch to change the direction of rotation. Move the reversing switch lever to the \leftarrow position (A side) for clockwise rotation or to the \rightarrow position (B side) for counterclockwise rotation.

CAUTION:

- Always check the direction of rotation before operation.
- Use the reversing switch only after the tool comes to a complete stop. Changing the direction of rotation before the tool stops may damage the tool.

Speed change knob (Fig. 7)

Two speed ranges can be preselected with the speed change knob. Turn the speed change knob so that the arrow on the tool body points toward the "I" position on the knob for low speed or "II" position for high speed.

If it is hard to turn the knob, first turn the chuck slightly in either direction and then turn the knob again.

CAUTION:

- Use the speed change knob only after the tool comes to a complete stop. Changing the tool speed before the tool stops may damage the tool.
- Always set the speed change knob to the correct position. If you operate the tool with the speed change knob positioned halfway between the "I" and "II" position, the tool may be damaged.

Selecting the action mode (Fig. 8)

This tool has an action mode change lever. For rotation with hammering, slide the action mode change lever to the right (\uparrow symbol). For rotation only, slide the action mode change lever to the left (\downarrow symbol).

CAUTION:

Always slide the action mode change lever all the way to your desired mode position. If you operate the tool with the lever positioned halfway between the mode symbols, the tool may be damaged.

OPERATION

Hammer drilling operation

When drilling in concrete, granite, tile, etc., move the action mode change lever to the position of \uparrow symbol to use "rotation with hammering" action. Be sure to use a tungsten-carbide tipped bit. Do not apply more pressure when the hole becomes clogged with chips or particles. Instead, run the tool at an idle, then remove the bit partially from the hole. By repeating this several times, the hole will be cleaned out. After drilling the hole, use the blow-out bulb to clean the dust out of the hole. (Fig. 9)

Drilling operation

When drilling in wood, metal or plastic materials, move the action mode change lever to the position of \downarrow symbol to use "rotation only" action.

Drilling in wood

When drilling in wood, the best results are obtained with wood drills equipped with a guide screw. The guide screw makes drilling easier by pulling the bit into the workpiece.

Drilling in metal

To prevent the bit from slipping when starting a hole, make an indentation with a center-punch and hammer at the point to be drilled. Place the point of the bit in the indentation and start drilling. Use a cutting lubricant when drilling metals. The exceptions are iron and brass which should be drilled dry.

CAUTION:

- Pressing excessively on the tool will not speed up the drilling. In fact, this excessive pressure will only serve to damage the tip of your bit, decrease the tool performance and shorten the service life of the tool.
- There is a tremendous force exerted on the tool/bit at the time of hole break through. Hold the tool firmly and exert care when the bit begins to break through the workpiece.
- A stuck bit can be removed simply by setting the reversing switch to reverse rotation in order to back out. However, the tool may back out abruptly if you do not hold it firmly.
- Always secure small workpieces in a vise or similar hold-down device.

MAINTENANCE**CAUTION:**

Always be sure that the tool is switched off and unplugged before carrying out any work on the tool.

Cleaning vent holes (Fig. 10)

Periodically clean the vent holes to prevent them from being clogged with dust, dirt or the like.

To maintain product safety and reliability, repairs, maintenance or adjustment should be carried out by a Makita Authorized Service Center.

ACCESSORIES**CAUTION:**

- These accessories or attachments are recommended for use with your Makita tool specified in this manual. The use of any other accessories or attachments might present a risk of injury to persons. Only use accessory or attachment for its stated purpose.

If you need any assistance for more details regarding these accessories, ask your local Makita service center.

- Tungsten-carbide tipped bit
- Hole saws 79 mm and 95 mm
- Chuck key
- Phillips bits
- Slotted bit
- Safety goggles
- Depth gauge
- Blow-out bulb
- Plastic carrying case

Verklaring van algemene gegevens

1 Handgreepvoet	9 Bus	17 Omkeerschakelaarknop
2 Zijhandgreep (hulphandgreep)	10 Ring	18 Lamp
3 Tandem	11 Dieptemaat	19 Snelheidswisselknop
4 Nokken	12 Lager	20 Pijltje
5 Losdraaien	13 Hoger	21 Werking-keuzehendel
6 Vastzetten	14 Snelheidsregelschroef	22 Blaasbalgje
7 Boor	15 Trekschakelaar	23 Ventilatieopeningen
8 Boorkopsleutel	16 Vastzetknop	

TECHNISCHE GEGEVENS

Model	HP2050/HP2050F	HP2051/HP2051F
Max. capaciteiten		
Beton		
Boor met wolframcarbide-boorpunt	Hoog: 20 mm	20 mm
Staal	Hoog: 8 mm	8 mm
	Laag: 13 mm	13 mm
Hout	Hoog: 25 mm	25 mm
	Laag: 40 mm	40 mm
Nullasttoerental (min ⁻¹)	Hoog: 0 – 2 900	0 – 2 900
	Laag: 0 – 1 200	0 – 1 200
Aantal slagen/minuut	Hoog: 0 – 58 000	0 – 58 000
	Laag: 0 – 24 000	0 – 24 000
Totale lengte	362 mm	360 mm
Netto gewicht	2,3 kg	2,3 kg

- In verband met ononderbroken research en ontwikkeling behouden wij ons het recht voor bovenstaande technische gegevens te wijzigen zonder voorafgaande kennisgeving.
- Opmerking: De technische gegevens kunnen van land tot land verschillen.

Doeleinden van gebruik

Dit gereedschap is bedoeld voor slagboren in baksteen, beton en steen, en ook voor boren zonder slag in hout, metaal, keramisch materiaal en kunststof.

Stroomvoorziening

Het gereedschap mag alleen worden aangesloten op een stroombron van hetzelfde voltage als aangegeven op de naamplaat, en kan alleen op enkel-fase wisselstroom worden gebruikt. Het gereedschap is dubbel-geïsoleerd volgens de Europese standaard en kan derhalve ook op een niet-geaard stopcontact worden aangesloten.

Veiligheidswenken

Voor uw veiligheid dient u de bijgevoegde Veiligheidsvoorschriften nauwkeurig op te volgen.

AANVULLENDE VEILIGHEIDVOORSCHRIFTEN

Laat u NIET misleiden door een vals gevoel van comfort en bekendheid met het gereedschap (na veelvuldig gebruik) en neem alle veiligheidsvoorschriften van de slagschroevendraaier/boorhamer altijd strikt in acht. Bij onveilig of verkeerd gebruik van het elektrische gereedschap, bestaat de kans op ernstig persoonlijk letsel.

1. **Draag gehoorbescherming tijdens het gebruik van een boorhamer.** Blootstelling aan harde geluiden kan leiden tot gehoorbeschadiging.

2. **Gebruik de hulphandgrepen die bij het gereedschap werden geleverd.** Als u de controle over het gereedschap verliest, kan dit leiden tot ernstig persoonlijk letsel.
3. **Houd elektrisch gereedschap vast aan het geïsoleerde oppervlak van de handgrepen wanneer u werkt op plaatsen waar het zaaggereedschap met verborgen bedrading of zijn eigen snoer in aanraking kan komen.** Door contact met onder spanning staande draden, zullen de niet-geïsoleerde metalen delen van het gereedschap onder spanning komen te staan zodat de gebruiker een elektrische schok kan krijgen.
4. **Zorg ervoor dat u altijd stevige steun voor de voeten hebt.** Controleer of er zich niemand beneden u bevindt wanneer u het gereedschap op een hoge plaats gaat gebruiken.
5. **Houd het gereedschap stevig vast met beide handen.**
6. **Houd uw handen uit de buurt van draaiende onderdelen.**
7. **Laat het gereedschap niet achter terwijl het nog in bedrijf is.** Bedien het gereedschap alleen wanneer u het met beide handen vasthoudt.
8. **Raak de boor of het werkstuk niet aan onmiddellijk na het gebruik.** Deze kunnen erg heet zijn en brandwonden veroorzaken.
9. **Sommige materialen bevatten chemische stoffen die giftig kunnen zijn.** Vermijd inademing van stof en contact met de huid. Volg de veiligheidsinstructies van de leverancier van het materiaal.

BEWAAR DEZE VOORSCHRIFTEN.

WAARSCHUWING:

VERKEERD GEBRUIK of het niet naleven van de veiligheidsvoorschriften in deze gebruiksaanwijzing kan leiden tot ernstige verwondingen.

BEDIENINGSVOORSCHRIFTEN

Installeren van de zijhandgreep (hulphandgreep) (Fig. 1)

LET OP:

Zorg altijd dat het gereedschap is uitgeschakeld en zijn stekker uit het stopcontact is verwijderd alvorens de zijhandgreep te installeren of te verwijderen.

Gebruik altijd de zijhandgreep om een veilige bediening te verzekeren. Installeer de zijhandgreep zodanig dat de tanden op de greep tussen de nokken op het huis van de machine komen te zitten. Zet dan de handgreep vast door deze in de gewenste positie naar rechts te draaien. De handgreep kan 360° worden verdraaid zodat u deze in elke gewenste positie kunt vastzetten.

Installeren of verwijderen van de boor (Fig. 2 en 3)

LET OP:

Controleer altijd of het gereedschap is uitgeschakeld en zijn stekker uit het stopcontact is verwijderd alvorens de boor aan te brengen of te verwijderen.

Voor HP2050 en HP2050F

Om de boor te installeren, steekt u deze zo ver mogelijk in de boorkop. Draai de boorkop met de hand vast. Steek dan de boorkopsleutel in elk van de drie gaten en draai naar rechts vast. Zorg ervoor dat u de drie boorkopgaten gelijkmatig aandraait.

Om de boor te verwijderen, draait u de boorkopsleutel in één van de gaten naar links en dan draait u de boorkop verder los met de hand. Breng de boorkopsleutel aan gebruik weer in zijn oorspronkelijke positie aan.

Voor HP2051 en HP2051F

Houd de ring op zijn plaats en draai de bus naar links om de boorkopklauwen te openen. Steek de boor zo ver mogelijk in de boorkop. Houd daarna de ring stevig op zijn plaats en draai de bus naar rechts om de boorkop vast te zetten. Om de boor te verwijderen, houdt u de ring op zijn plaats en draait u de bus naar links.

Diepte aanslag (Fig. 4)

De diepte aanslag is handig voor het boren van gaten van gelijke diepte. Maak de zijhandgreep los en steek de diepte aanslag in het gat in de handgreepvoet. Stel de diepte aanslag af op de gewenste diepte en zet de zijhandgreep vast.

OPMERKING:

De diepte aanslag kan niet worden gebruikt in de positie waarbij deze tegen het tandwielhuis aanstoot.

Werking van de trekschakelaar (Fig. 5)

LET OP:

Alvorens de machine op een stopcontact aan te sluiten, moet u altijd controleren of de trekschakelaar juist werkt en bij het loslaten naar de "OFF" positie terugkeert.

Om de machine te starten, drukt u gewoon de trekschakelaar in. Hoe dieper de trekschakelaar wordt ingedrukt, hoe sneller de machine draait. Om de machine uit te schakelen, de trekschakelaar loslaten. Voor continue werking, drukt u de trekschakelaar in en dan drukt u de vastzetknop in. Om de machine vanuit deze vergrendelde stand te stoppen, de trekschakelaar volledig indrukken en deze dan loslaten.

Een snelheidsregelschroef is voorzien zodat de maximale draaisnelheid (variabel) kan worden beperkt. Draai deze schroef naar rechts voor een hogere snelheid, of naar links voor een lagere snelheid.

Aanzetten van de lampen (HP2050F en HP2051F)

LET OP:

Kijk niet direct in het licht of de lichtbron.

Druk de trekker in om de lamp aan te zetten. Laat de trekker los om de lamp uit te doen.

OPMERKING:

Gebruik een droge doek om vuil op de lampen eraf te vegen. Let op dat u geen krassen maakt op de lampen, aangezien de verlichtingssterkte daardoor zal verminderen.

Werking van de omkeerschakelaar (Fig. 6)

Dit gereedschap heeft een omkeerschakelaar voor het veranderen van de draairichting. Schuif de omkeerschakelaar naar de positie \leftarrow (zijde A) voor rechtse draairichting, of naar de positie \rightarrow (zijde B) voor linkse draairichting.

LET OP:

- Controleer altijd de draairichting alvorens het gereedschap te gebruiken.
- Gebruik de omkeerschakelaar alleen nadat het gereedschap volledig tot stilstand is gekomen. Als u de draairichting verandert voordat het gereedschap is gestopt, kan het gereedschap beschadigd raken.

Snelheidswisselknop (Fig. 7)

Met de snelheidswisselknop kunt u een van de twee beschikbare snelheidsbereiken vooraf kiezen. Draai deze knop zodat het pijltje op het gereedschapslichaam naar de positie " I " wijst voor lage snelheid, of naar de positie " II " voor hoge snelheid.

Als de knop moeilijk te draaien is, moet u de boorkop een beetje naar links of rechts draaien en daarna de knop opnieuw draaien.

LET OP:

- Gebruik de snelheidswisselknop alleen nadat het gereedschap volledig tot stilstand is gekomen. Als u de draaisnelheid verandert voordat het gereedschap is gestopt, kan het gereedschap beschadigd raken.
- Zet de snelheidswisselknop altijd juist in een van beide posities. Als u het gereedschap gebruikt met de knop halverwege tussen de posities " I " en " II ", kan het gereedschap beschadigd raken.

Kiezen van de gewenste werking (Fig. 8)

Dit gereedschap heeft een werking-keuzehendel. Voor boren plus hameren, schuift u de hendel naar rechts (⏏ symbool). Voor alleen boren, schuift u de hendel naar links (⏏ symbool).

LET OP:

Schuif de werking-keuzehendel altijd volledig naar de gewenste positie. Als u het gereedschap gebruikt met de hendel halverwege tussen de twee symbolen, kan het gereedschap beschadigd raken.

BEDIENING

Hameren plus boren

Voor het boren in beton, graniet, tegels e.d., moet u de werking-keuzehendel naar de positie van het ⏏ symbool schuiven voor "hameren plus boren". Gebruik een boor met wolframcarbidepunt. Oefen geen grotere druk uit wanneer het boorgat verstopt raakt met schilfertjes of boorafval. Laat gewoon het gereedschap onbelast draaien en verwijder de boor gedeeltelijk uit het boorgat. Door dit een paar keer te herhalen zal het boorgat schoon worden. Nadat het gat is geboord, gebruikt u het blaasbalgje om stof uit het gat weg te blazen. (Fig. 9)

Boren

Voor het boren in hout, metaal of kunststof, moet u de werking-keuzehendel naar de positie van het ⏏ symbool schuiven voor "alleen boren".

Boren in hout

Voor boren in hout worden de beste resultaten verkregen met houtboren die voorzien zijn van een geleideschroef. Het boren wordt dan vergemakkelijkt aangezien de geleideschroef de boor in het hout trekt.

Boren in metaal

Wanneer u begint te boren, gebeurt het dikwijls dat de boor slipt. Om dit te voorkomen slaat u tevoren met een drevel een deukje in het metaal op de plaats waar u wilt boren. Plaats vervolgens de boor in het deukje en start het boren. Gebruik altijd boorolie wanneer u in metaal boort. De enige uitzonderingen zijn ijzer en koper die "droog" geboord dienen te worden.

LET OP:

- Door teveel druk op het gereedschap uit te oefenen verloopt het boren niet sneller. Integendeel, teveel druk op het gereedschap zal alleen maar de boor beschadigen, de prestatie van het gereedschap verminderen en de gebruiksduur verkorten.
- Op het ogenblik dat de boor uit het gat tevoorschijn komt, wordt een enorme kracht uitgeoefend op het gereedschap en de boor. Houd daarom het gereedschap stevig vast en wees op uw hoede wanneer de boor doorheen het werkstuk begint te komen.
- Wanneer de boor klemraakt, keert u met de omkeerschakelaar de draairichting om, om de boor uit het gat te krijgen. Pas echter op en houd het gereedschap stevig vast, aangezien het anders uit het gat weg kan schieten.
- Kleine werstukken dient u altijd eerst vast te zetten met een klem Schroef of iets dergelijks.

ONDERHOUD

LET OP:

Zorg er altijd voor dat het gereedschap is uitgeschakeld en de stekker uit het stopcontact is verwijderd alvorens werken aan de machine uit te voeren.

Reinigen van de ventilatieopeningen (Fig. 10)

Reinig regelmatig de ventilatieopeningen om te voorkomen dat deze verstopt raken met stof, vuil en dergelijke.

Opdat het gereedschap veilig en betrouwbaar blijft, dienen alle reparaties, onderhoud of afstellingen te worden uitgevoerd bij een erkend Makita service centrum.

ACCESSOIRES

LET OP:

- Deze accessoires of hulpstukken worden aanbevolen voor gebruik met het Makita gereedschap dat in deze gebruiksaanwijzing wordt beschreven. Het gebruik van andere accessoires of hulpstukken kan gevaar voor persoonlijke verwonding opleveren. Gebruik de accessoires of hulpstukken uitsluitend voor het gespecificeerde doel.

Wenst u meer informatie over deze accessoires, neem dan contact op met het dichtstbijzijnde Makita servicecentrum.

- Boor met wolframcarbide boorpunt
- Gatzaaig 79 mm en 95 mm
- Boorkopsleutel
- Phillips schroefbit
- Gesleufde bit
- Veiligheidsbril
- Dieptemaat
- Blaasbalgje
- Plastic draagtas

Free Manuals Download Website

<http://myh66.com>

<http://usermanuals.us>

<http://www.somanuals.com>

<http://www.4manuals.cc>

<http://www.manual-lib.com>

<http://www.404manual.com>

<http://www.luxmanual.com>

<http://aubethermostatmanual.com>

Golf course search by state

<http://golfingnear.com>

Email search by domain

<http://emailbydomain.com>

Auto manuals search

<http://auto.somanuals.com>

TV manuals search

<http://tv.somanuals.com>