

The Makita logo is displayed in a stylized, italicized font. The letters are white with a black outline, set against a black rectangular background.

Cloueuse Pneumatique

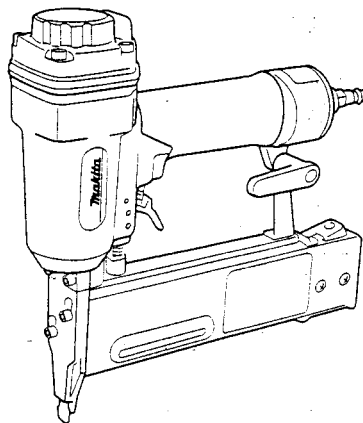
Modèle AF503

Pneumatic Brad Nailer

Model AF503

MANUEL D'INSTRUCTIONS

INSTRUCTION MANUAL



SPECIFICATIONS

Pression d'air	4 – 8 kgf/cm ² G (60 – 115 PSIG)
Longueurs utilisables (Clous sans tête)	15 mm, 20 mm, 25 mm, 30 mm, 40 mm, 45 mm, 50 mm
Contenance	100 clous
Diam. min. canalisation	6,5 mm
Dimension totales (L x L x H)	248 mm x 62 mm x 247 mm
Poids net	1,45 kg

* Le fabricant se réserve le droit de modifier sans avertissement les spécifications.

* Nota: Les spécifications peuvent varier selon les pays.

SPECIFICATIONS

Air pressure	4 – 8 kgf/cm ² G (60 – 115 PSIG)
Applicable length (Brad nails)	5/8", 3/4", 1", 1-1/4", 1-1/2", 1-3/4", 2"
Nail capacity	100 pcs.
Min. hose diameter	6.5 mm (1/4")
Dimension (L x W x H)	248 mm x 62 mm x 247 mm (9-3/4" x 2-7/16" x 9-3/4")
Net weight	1.45 kg (3.19 lbs)

* Manufacturer reserves the right to change specifications without notice.

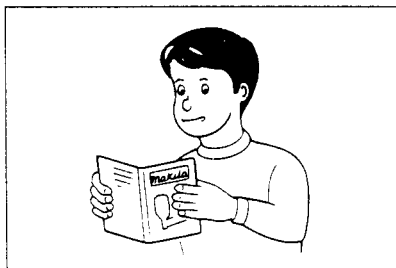
* Note: Specifications may differ from country to country.

PRECAUTIONS TRES IMPORTANTES

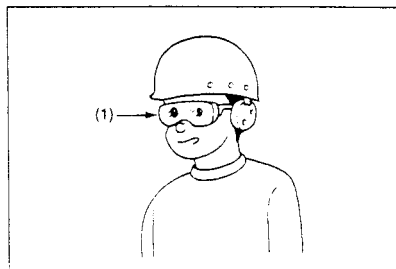
AVERTISSEMENT: LORSQUE VOUS UTILISEZ CET OUTIL, VOUS DEVEZ TOUJOURS SUIVRE LES PRECAUTIONS ELEMENTAIRES DE SECURITE AFIN DE REDUIRE LES RISQUES D'ACCIDENT, ET NOTAMMENT LES SUIVANTES:

LISEZ TOUTES CES INSTRUCTIONS.

Pour votre sécurité personnelle et un bon entretien de votre outil, lisez avec soin ce manuel d'instructions avant d'utiliser celui-ci



Portez toujours des lunettes de sûreté pour protéger vos yeux des poussières ou des clous.



(1) Lunettes de sûreté

ATTENTION:

Le port d'une protection oculaire par tous ceux qui utilisent cet outil ou qui se trouvent à proximité doit être rendu obligatoire par l'employeur, qui en est responsable.

IMPORTANT SAFETY INSTRUCTIONS

WARNING: WHEN USING THIS TOOL, BASIC SAFETY PRECAUTIONS SHOULD ALWAYS BE FOLLOWED TO REDUCE THE RISK OF PERSONAL INJURY, INCLUDING THE FOLLOWING:

READ ALL INSTRUCTIONS.

For personal safety and proper operation and maintenance of the tool, read this instruction manual carefully before using the tool.

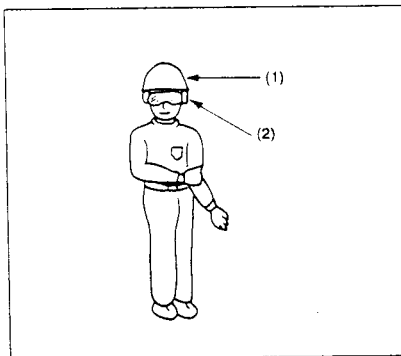
Always wear safety glasses to protect your eyes from dust or nail injury.

WARNING:

It is an employer's responsibility to enforce the use of safety eye protection equipment by the tool operators and by other persons in the immediate working area.

Portez des protecteurs antibruit pour vous protéger les oreilles contre les bruits d'échappement et un casque. Portez également des vêtements légers mais non lâches. Boutonnez ou roulez vos manches. Ne portez pas de cravate.

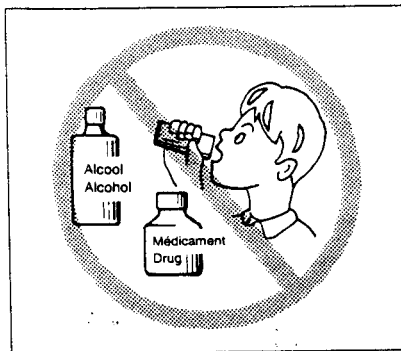
- (1) Casque
- (2) Protecteurs antibruit



Wear hearing protection to protect your ears against exhaust noise and head protection. Also wear light but not loose clothing. Sleeves should be buttoned or rolled up. No necktie should be worn.

- (1) Head protection
- (2) Hearing protection

Il est dangereux de travailler trop vite ou de forcer l'outil. Tenez celui-ci avec soin. Ne vous en servez pas lorsque vous vous trouvez sous l'influence de l'alcool, de médicaments ou tout autre stupéfiant.

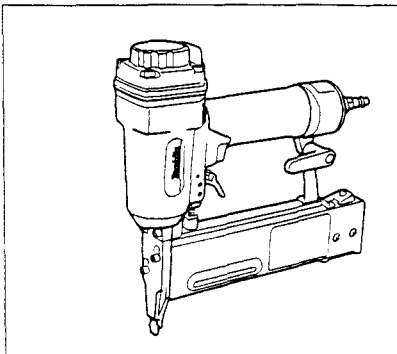


Rushing the job or forcing the tool is dangerous. Handle the tool carefully. Do not operate when under the influence of alcohol, drugs or the like.

Règles générales de maniement:

1. Supposez toujours que l'outil contient des clous.
2. Ne pointez pas l'outil vers vous-même ou quiconque, qu'il contienne des clous ou non.
3. Ne mettez pas l'outil en marche tant qu'il n'est pas solidement appuyé contre la pièce.
4. Respectez dans l'outil votre instrument de travail.
5. Pas de jeux de mains!
6. Ne tenez ou ne transportez pas l'outil avec le doigt sur la gâchette.
7. Ne chargez pas l'outil lorsque l'une des touches de commande est activée.
8. N'alimentez pas l'outil sur une source autre que celle spécifiée dans les règles de maniement/consignes de sécurité.

Un outil qui ne fonctionne pas correctement ne devra pas être utilisé.

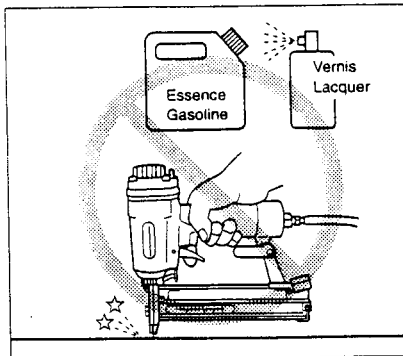


General Tool Handling Guidelines:

1. Always assume that the tool contains fasteners.
2. Do not point the tool toward yourself or anyone whether it contains fasteners or not.
3. Do not actuate the tool unless the tool is placed firmly against the workpiece.
4. Respect the tool as a working implement.
5. No horseplay.
6. Do not hold or carry the tool with a finger on the trigger.
7. Do not load the tool with fasteners when any one of the operating controls is activated.
8. Do not operate the tool with any power source other than that specified in the tool operating/safety instructions.

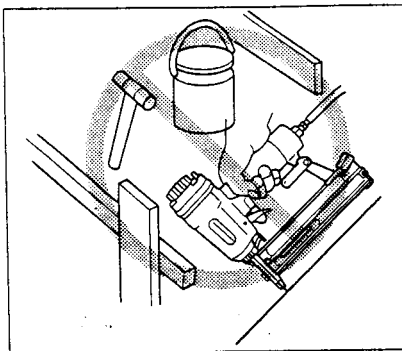
An improperly functioning tool must not be used.

Il peut se produire des étincelles quand l'outil fonctionne. Ne l'utilisez donc pas à proximité de matières volatiles, inflammables telles qu'essence, solvant, peinture, gaz, adhésifs, etc. Ils pourraient prendre feu ou exploser, et vous blesser.



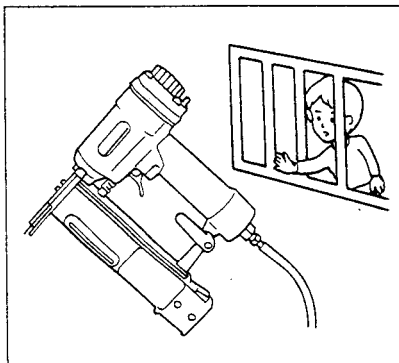
Sparks sometimes fly when the tool is used. Do not use the tool near volatile, flammable materials such as gasoline, thinner, paint, gas, adhesives, etc.; they will ignite and explode, causing serious injury.

L'aire de travail doit être suffisamment éclairée pour assurer votre sécurité. Elle doit être propre et bien balayée. Veillez bien à garder votre équilibre et une bonne assise de pieds.



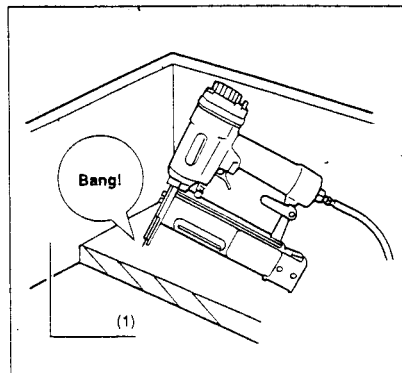
The area should be sufficiently illuminated to assure safe operations. The area should be clear and litter-free. Be especially careful to maintain good footing and balance.

Seuls ceux qui participent à la tâche en question doivent se trouver au voisinage de l'outil. Gardez-en, à tout moment, les enfants éloignés.



Only those involved in the work should be in the vicinity. Children especially must be kept away at all times.

Il peut exister des réglementations locales du niveau sonore autorisé. En certains cas, vous pouvez avoir à utiliser des parebruits pour les respecter.



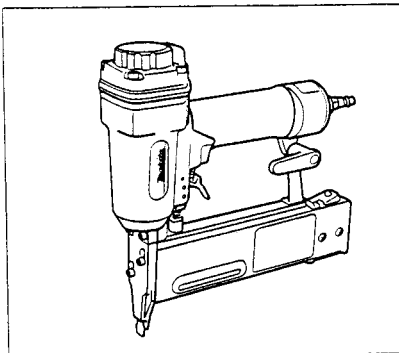
(1) Pare-bruit

There may be local regulations concerning noise which must be complied with by keeping noise levels within prescribed limits. In certain cases, shutters should be used to contain noise.

(1) Shutter

Ne retirez pas les commandes de fonctionnement de l'outil, ne touchez pas à leur mécanisme et ne faites rien qui les rendent inopérantes.

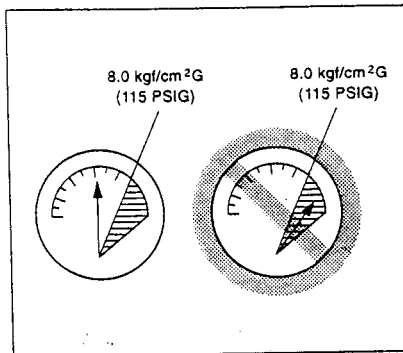
N'utilisez pas l'outil si une section des commandes de fonctionnement est inopérante, déconnectée, modifiée ou ne fonctionne pas correctement.



Do not remove, tamper with, or otherwise cause the tool operating controls to become inoperable.

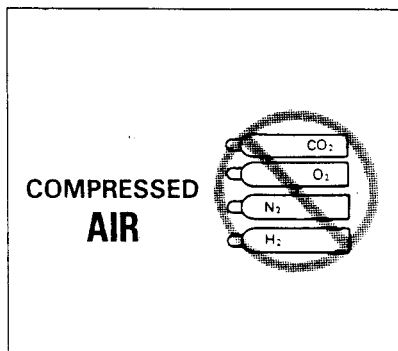
Do not operate a tool if any portion of the tool operating controls is inoperable, disconnected, altered, or not working properly.

Alimentez cet outil avec de l'air comprimé à une pression comprise entre 4,0 et 8,0 kgf/cm²G (60 à 115 PSIG) pour la sécurité ainsi que pour la durabilité de l'outil. Ne dépassez pas le maximum recommandé de 8,0 kgf/cm²G (115 PSIG). L'outil ne doit pas être connecté à une source dont la pression potentielle dépasse 14,0 kgf/cm²G (200 PSIG).



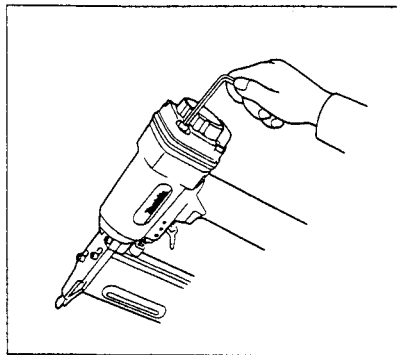
Operate the tool within the specified air pressure of 4.0 – 8.0 kgf/cm²G (60 – 115 PSIG) for safety and longer tool life. Do not exceed the recommended max. operating pressure of 8.0 kgf/cm²G (115 PSIG). The tool should not be connected to a source whose pressure potentially exceeds 14.0 kgf/cm²G (200 PSIG).

N'utilisez jamais l'outil avec autre chose que de l'air comprimé. Si vous utilisez du gaz en bonbonne (gaz carbonique, oxygène, azote, hydrogène, air, etc.) ou du gaz combustible (hydrogène, propane, acétylène, etc.) comme source d'alimentation, l'outil explosera et il provoquera des blessures graves.



Never use the tool with other than compressed air. If bottled gas (carbon dioxide, oxygen, nitrogen, hydrogen, air, etc.) or combustible gas (hydrogen, propane, acetylene, etc.) is used as a power source for this tool, the tool will explode and cause serious injury.

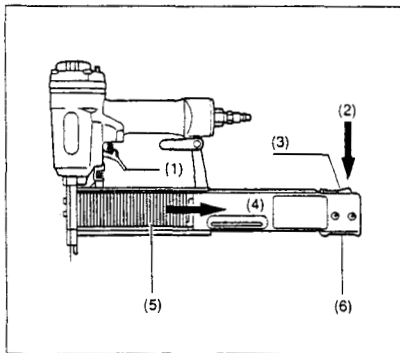
Vérifiez toujours l'état général de votre outil et le serrage des vis (resserrez-les si nécessaire) avant de travailler.



Always check the tool for its overall condition and loose screws before operation. Tighten as required.

Avant l'utilisation, assurez-vous que le mécanisme de sécurité fonctionne bien. D'abord, débranchez le tuyau de l'outil et ouvrez le magasin. Retirez les clous du magasin. Vérifiez que la gâchette fonctionne quand vous appuyez le bras de contact contre la pièce; la gâchette ne fonctionnera pas si vous soulevez l'outil de la pièce.

- (1) Gâchette
- (2) Appuyez
- (3) Levier
- (4) Ouvrez
- (5) Magasin
- (6) Porte coulissante

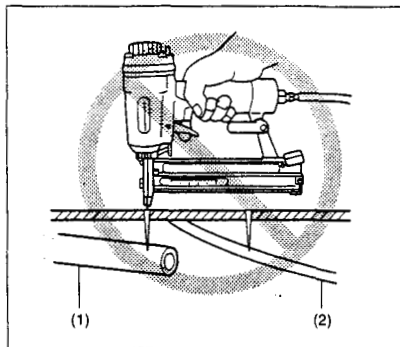


10
Make sure the safety mechanism is in working order before operation. First, disconnect the hose from the tool and open the magazine. Remove nails from the magazine. Make sure the trigger can be pulled when you depress the contact arm against the workpiece; the trigger cannot be pulled when you lift the tool from the workpiece.

- (1) Trigger
- (2) Push
- (3) Lever
- (4) Open
- (5) Magazine
- (6) Slide door

Avant d'y clouer, vérifiez que les parois, plafonds, sols couvertures de toit, etc. ne recèlent pas de câbles électriques sous tension, de conduites ou canalisations de gaz, qui entraîneraient chocs, électriques ou explosions au contact de l'outil.

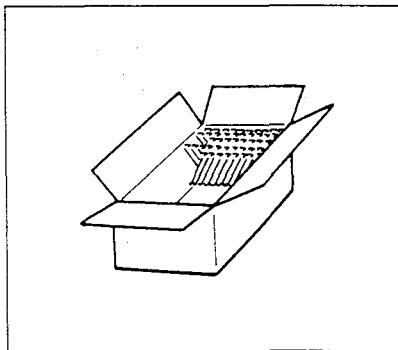
- (1) Conduite de gaz
- (2) Câble sous tension



Check walls, ceilings, floors, roofing and the like carefully to avoid possible electrical shock, gas leakage, explosions, etc. caused by striking lives wires, conduits or gas pipes.

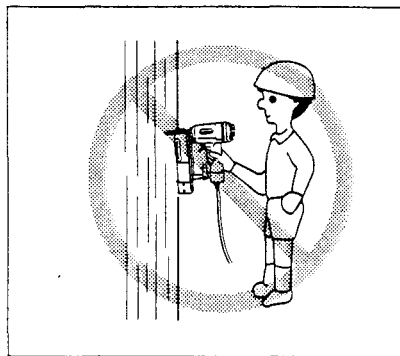
- (1) Gas pipe
- (2) Live wire

Ne vous servez que des clous spécifiés dans ce manuel. Tout autre modèle pourrait entraîner une panne de l'outil.



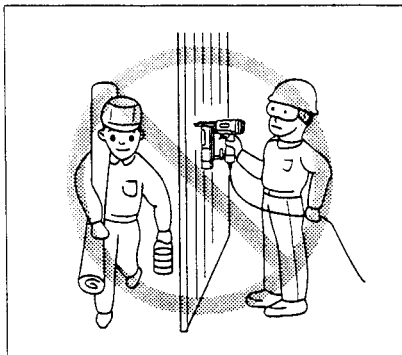
Use only nails specified in this manual. The use of any other nails may cause malfunction of the tool.

Ne laissez pas des personnes inexpérimentées se servir de cet outil.



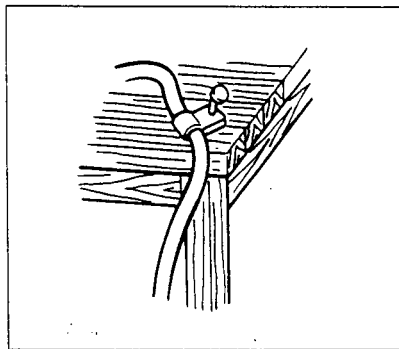
Do not permit those uninstructed to use the tool.

Assurez-vous que personne ne se trouve à proximité avant de clouer. Ne tentez jamais de clouer en même temps des deux côtés (intérieur et extérieur); les clous pourraient fendre le matériau, s'éjecter de celui-ci, etc.



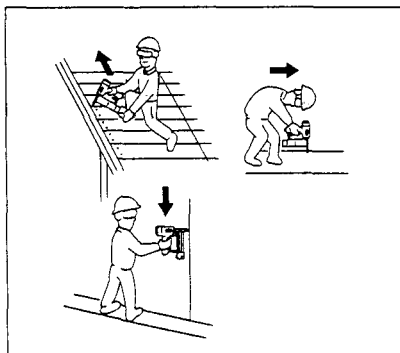
¹²
Make sure no one is nearby before nailing. Never attempt to nail from both the inside and outside at the same time. Nails may rip through and/or fly off, presenting a grave danger.

Veillez à la position de vos pieds et gardez votre équilibre en tenant l'outil. Assurez-vous que personne n'est dessous si vous opérez en hauteur, et fixez la canalisation d'air pour éviter tout danger au cas où il y aurait un choc ou une poussée soudaine.



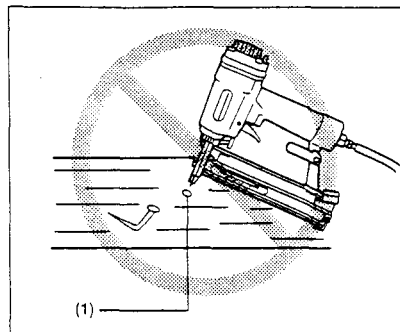
Watch your footing and maintain your balance with the tool. Make sure there is no one below when working in high locations, and secure the air hose to prevent danger if there is sudden jerking or catching.

Sur une toiture ou tout autre endroit élevé, clouez en avançant. Vous perdrez vite votre équilibre si vous tentez de clouer en reculant. Quand vous clouez contre une surface perpendiculaire, clouez depuis le haut jusqu'en bas; en procédant de la sorte, vous vous fatiguerez moins.



On rooftops and other high locations, nail as you move forward. It is easy to lose your footing if you nail while inching backward. When nailing against perpendicular surface, nail from the top to the bottom. You can perform nailing operations with less fatigue by doing so.

Si vous enfoncez par erreur un clou sur un autre ou dans un noeud du bois, il se tordra et l'outil peut se bloquer. Ce clou peut en outre être éjecté, atteindre quelqu'un et l'outil lui-même peut réagir dangereusement. Positionnez donc vos clous avec soin.

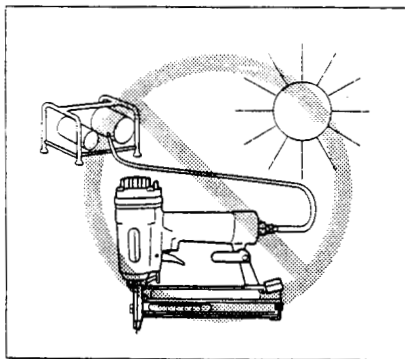


A nail will be bent or the tool can become jammed if you mistakenly nail on top of another nail or strike a knot in the wood. The nail may be thrown and hit someone, or the tool itself can react dangerously. Place the nails with care.

(1) Clou

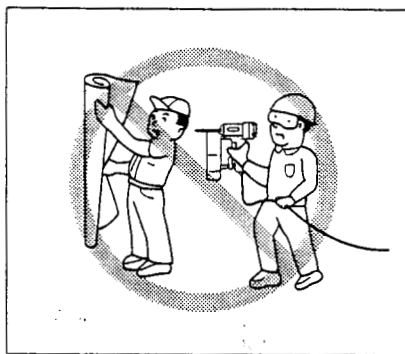
(1) Nail

Ne laissez pas votre outil chargé, ou le compresseur d'air en état de pression, trop longtemps au soleil. Veillez que la poussière, le sable, les copeaux et tout autre corps étranger n'entrent pas dans l'outil lorsque vous le laissez.



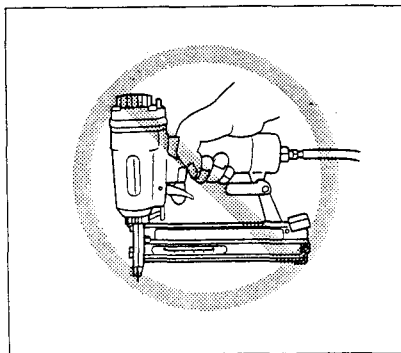
Do not leave the loaded tool or the air compressor under pressure for a long time out in the sun. Be sure that dust, sand, chips and foreign matter will not enter the tool in the place where you leave it setting.¹⁴

Ne pointez jamais sur quelqu'un l'orifice d'éjection, et gardez vos mains et vos pieds à l'écart de celui-ci.



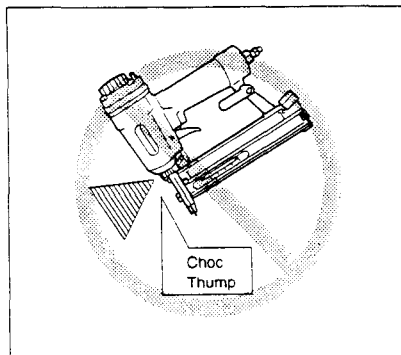
Do not point the ejection port at anyone in the vicinity. Keep hands and feet away from the ejection port area.

Quand la canalisation d'air est branchée, ne transportez pas votre outil avec le doigt sur la gâchette, et ne le tendez pas à une autre personne dans ces conditions. Toute éjection involontaire d'un clou peut être très dangereuse.



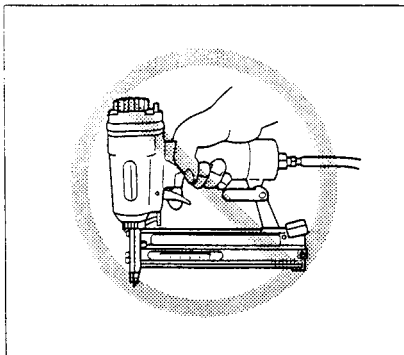
When the air hose is connected, do not carry the tool with your finger on the trigger or hand it to someone in this condition. Accidental firing can be extremely dangerous.

Maniez votre outil avec soin, étant donné qu'il contient de l'air à haute pression et que toute fissure (causée par un maniement négligent) est source de danger. N'essayez pas de graver à la surface de l'outil.



Handle the tool carefully as there is high pressure inside the tool that can be dangerous if a crack is caused by rough handling (dropping or striking). Do not attempt to carve or engrave on the tool.

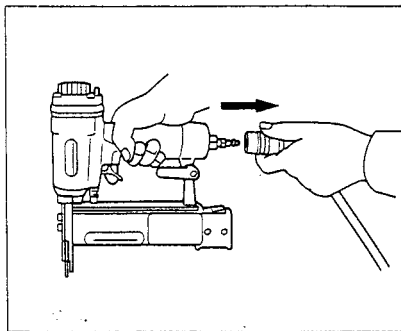
Dès que vous remarquez quelque chose d'anormal ou hors de l'ordinaire à votre outil, arrêtez immédiatement de clouer.



Stop nailing operations immediately if¹⁶ you notice something wrong or out of the ordinary with the tool.

Débranchez toujours le tuyau d'air et retirez tous les clous:

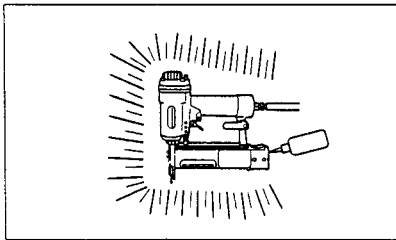
1. Lorsque vous vous éloignez de l'outil.
2. Avant de procéder à un entretien ou à des réparations.
3. Avant de retirer un clou coincé.
4. Avant de transporter l'outil à un autre endroit.



Always disconnect the air hose and remove all of the nails:

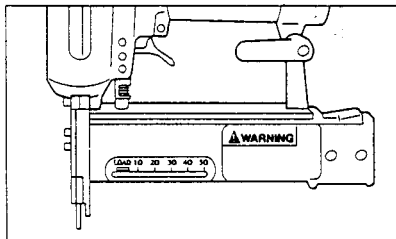
1. When unattended.
2. Before performing any maintenance or repair.
3. Before cleaning a jam.
4. Before moving the tool to a new location.

Effectuez toute opération de nettoyage ou d'entretien juste après vous être servi de l'outil. Maintenez celui-ci en condition parfaite. Graissez les parties mobiles afin d'empêcher la rouille et réduire l'usure due à la friction. Essayez-en avec soin la poussière.



Perform cleaning and maintenance right after finishing the job. Keep the tool in tip-top condition. Lubricate moving parts to prevent rusting and minimize friction related wear. Wipe off all dust from the parts.

N'utilisez pas cet outil s'il ne porte pas une étiquette d'avertissement lisible. Ne modifiez pas l'outil sans autorisation de Makita.



Do not operate this tool if it does not contain a legible WARNING LABEL. Do not modify tool without authorization from Makita.

Faites inspecter périodiquement votre outil par un atelier Makita ou un centre de service autorisé.

Pour garantir la SECURITE et la FIA-BILITE du produit, confiez toute opération d'entretien et de réparation exclusivement à un Centre de service autorisé Makita ou un Centre de service usine Makita, et utilisez toujours des pièces de rechange MAKITA.

SUIVEZ STRICTEMENT CES INSTRUCTIONS.



Ask Makita's Factory or Authorized service center for periodical inspection of the tool.

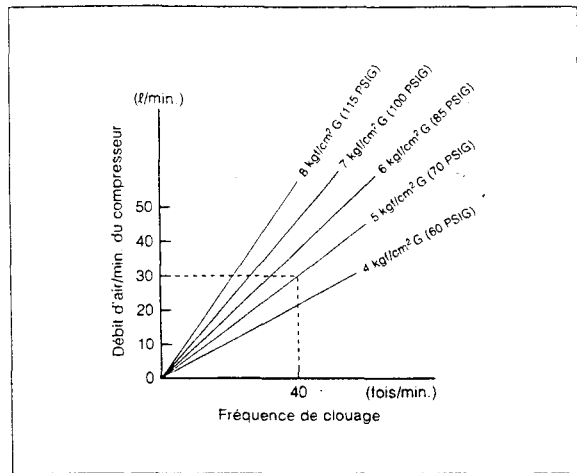
To maintain product SAFETY and RELIABILITY, maintenance and repairs should be performed by Makita Authorized or Factory Service Centers, always using Makita replacement parts.

SAVE THESE INSTRUCTIONS.

INSTRUCTIONS POUR L'INSTALLATION ET L'UTILISATION DE L'OUTIL

Choix d'un compresseur

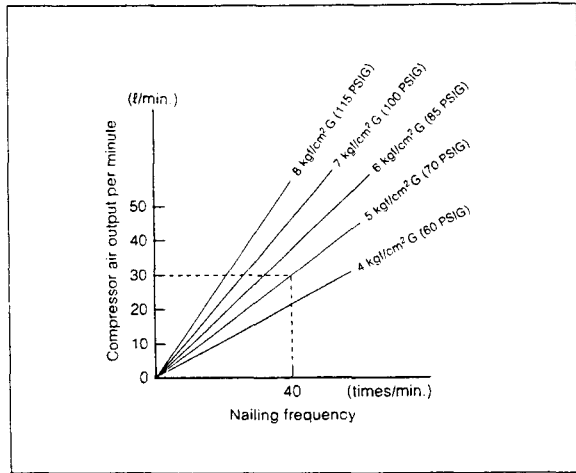
Choisissez un compresseur délivrant une forte pression avec un fort débit d'air de façon que le rendement du travail ne s'en ressente pas. La courbe montre le rapport entre la fréquence de clouage, la pression choisie et le débit d'air du compresseur. Donc, si, par exemple, le clouage doit être de 40 coups/minute à une pression de 5 kg/cm²G (70 PSIG), un compresseur délivrant plus de 30 litres/minute est nécessaire. Lorsque la pression fournie à l'outil est supérieure à celle que l'on doit lui appliquer, il faut utiliser des régulateurs de pression. Sinon, l'opérateur, et les personnes voisines risquent de sérieuses blessures.



TOOL INSTALLATION INSTRUCTIONS AND USE

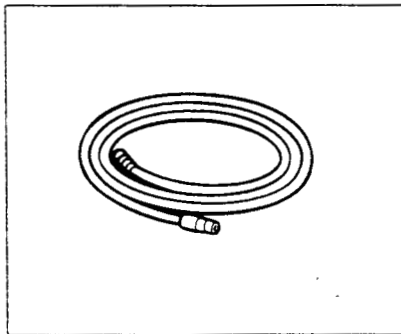
Selecting compressor

Select a compressor that has ample pressure and air output to assure cost-efficient operation. The graph shows the relation between nailing frequency, applicable pressure and compressor air output. Thus, for example, if nailing takes place at a rate of approximately 40 times per minute at a compression of 5 kgf/cm²G (70 PSIG), a compressor with an air output over 30 liters/minute is required. Pressure regulators must be used to limit air pressure to the rated pressure of the tool where air supply pressure exceeds the tool's rated pressure. Failure to do so may result in serious injury to tool operator or persons in the vicinity.



Choix d'un tuyau d'air

Utilisez un tuyau aussi gros et aussi court que possible pour assurer un clouage continu et efficace. Lorsqu'on choisit une pression d'air de 5 kgf/cm²G (70 PSIG), un tuyau d'air de diamètre intérieur supérieur à 6,5 mm et une longueur inférieure à 20 m sont recommandés lorsque l'on cloue à un intervalle de 0,5 seconde entre chaque clou. Les tuyaux d'arrivée d'air doivent supporter une pression continue minimale de 10,7 kgf/cm²G (150 PSIG) ou 150% du maximum de la pression produite dans le système, la plus forte de ces deux pressions devant être choisie.



Selecting air hose

Use an air hose as large and as short as possible to assure continuous, efficient nailing operation. With an air pressure of 5 kgf/cm²G (70 PSIG), an air hose with an internal diameter of over 6.5 mm (1/4") and a length of less than 20 m (6.6 ft.) is recommended when the interval between each nailing is 0.5 seconds. Air supply hoses shall have a minimum working pressure rating of 10.7 kgf/cm²G (150 PSIG) or 150 percent of the maximum pressure produced in the system whichever is higher.

ATTENTION:

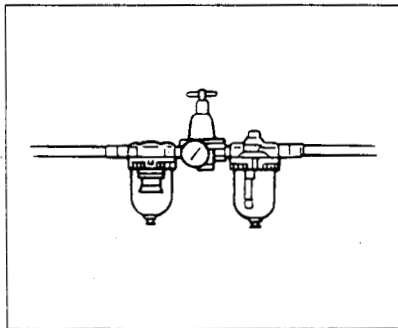
Un débit d'air peu élevé du compresseur ou une canalisation trop longue ou mince pour la fréquence de clouage risque d'entraîner une diminution de la puissance d'enfoncement.

CAUTION:

Low air output of the compressor, or a long or smaller diameter air hose in relation to the nailing frequency may cause a decrease in the driving capability of the tool.

Graissage

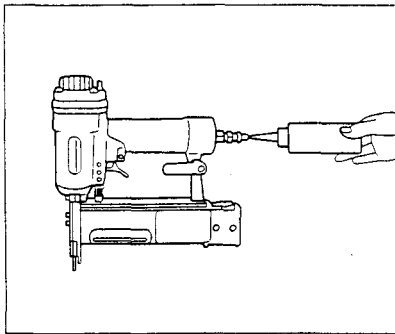
Pour obtenir un rendement optimum, installez le système d'air (graisseur, régulateur, filtre à air) le plus près possible de l'outil. Réglez le graisseur de façon qu'une goutte d'huile soit émise tous les 40 clous.



Lubrication

To insure maximum performance, install an air set (oiler, regulator, air filter) as close as possible to the tool. Adjust the oiler so that one drop of oil will be provided for every 40 nails.

Lorsqu'un distributeur d'air n'est pas utilisé, graissez l'outil en introduisant 2 (deux) ou 3 (trois) gouttes d'huile pour outil pneumatique dans le raccord d'air. Il faut faire cela avant et après chaque emploi. Pour que le graissage soit correct, il faut faire fonctionner deux fois l'outil après avoir introduit de l'huile pour outil pneumatique.



When an air set is not used, oil the tool with pneumatic tool oil by placing 2 (two) or 3 (three) drops into the air fitting. This should be done before and after use. For proper lubrication, the tool must be fired a couple of times after pneumatic tool oil is introduced.

Bec adaptateur

ATTENTION:

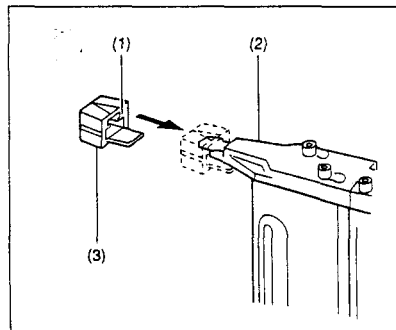
Débranchez toujours le tuyau avant d'installer ou de retirer le bec adaptateur.

Pour éviter que la pièce ne s'abîme ou ne se raye, fixez le bec adaptateur sur le bras de contact de façon que la saillie du bec adaptateur rentre dans l'orifice du bras de contact.

Nose adapter

CAUTION:

Always disconnect the hose before installing or removing the nose adapter.

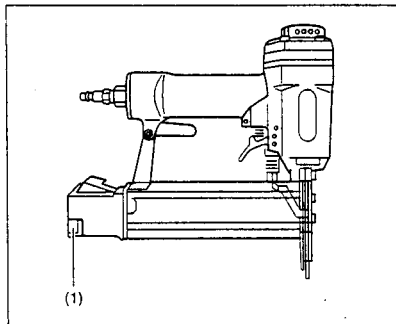


- (1) Saillie
(2) Bras de contact
(3) Bec adaptateur

To prevent the workpiece from being damaged or scratched, attach the nose adapter to the contact arm so that the protrusion of the nose adapter will fit into the hole in the contact arm.

- (1) Protrusion
(2) Contact arm
(3) Nose adapter

Si vous n'utilisez pas le bec adaptateur, rangez-le dans l'alvéole de rangement.



(1) Alvéole de rangement

When not using the nose adapter, store it in the storage cavity.

(1) Storage cavity

Pour changer l'outil

ATTENTION:

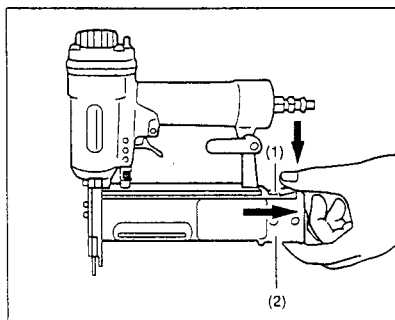
Débranchez toujours les tuyau avant d'introduire les clous dans l'outil.

Loading nailer

CAUTION:

Always disconnect the hose before loading the nailer.

Pour ouvrir la porte coulissante, tirez-la vers vous tout en appuyant sur le levier.



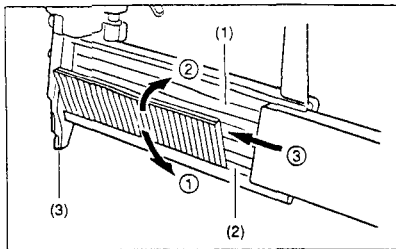
(1) Levier
(2) Porte coulissante

To open the slide door, pull it toward you while depressing the lever.

(1) Lever
(2) Slide door

Mettez des clous dans le magasin de façon que les pointes de clou se trouvent dans la rainure située à la partie inférieure du magasin. Poussez les clous dans la fente d'éjection aussi loin qu'ils peuvent aller. (Effectuez les opérations 1, 2 et 3 en suivant l'ordre indiqué sur la figure de droite.)

- (1) Magasin
(2) Rainure
(3) Guide de clouage



Load nails into the magazine so that the nail points will be set into the groove at the bottom of the magazine. Move the nails into the ejection slot as far as they will go. (Follow the No. 1, 2 and 3 procedures in order as shown in the figure at left.)

- (1) Magazine
(2) Groove
(3) Driver guide

ATTENTION:

Chargez toujours des clous de même type et de même longueur dans le magasin. Si vous chargez ensemble des clous de types et/ou de tailles différents, vous risquez une panne.

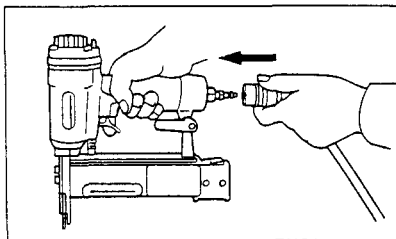
Pour fermer la porte coulissante, faites-la glisser vers le guide de clouage jusqu'à ce qu'elle soit verrouillée.

Branchement du tuyau d'air

ATTENTION:

Quand vous raccordez le tuyau d'air, ne dirigez pas l'outil vers vous-même ni vers d'autres personnes dans le voisinage.

Engagez l'embout du tuyau sur le raccord d'air de l'outil. Vérifiez que l'embout est bien verrouillé sur le raccord d'air. Un système de raccordement de tuyau doit être installé sur l'outil ou près de l'outil de façon que le réservoir d'air se vide dès que l'on déconnecte le système.



CAUTION:

Always load the same type and size of nail into the magazine. If you load the tool with different types and/or sizes at the same time, a malfunction may result.

To close the slide door, slide it toward the driver guide until the slide door is locked.

Connecting air hose

CAUTION:

Do not point the tool toward yourself or anyone in the vicinity when connecting the air hose.

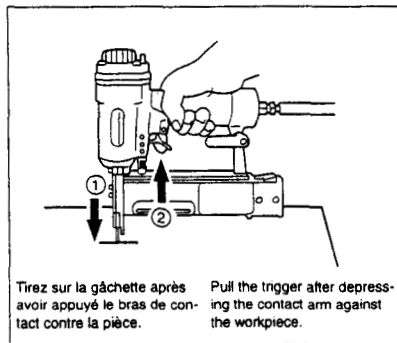
Slip the air socket of the air hose onto the air fitting on the nailer. Be sure that the air socket locks firmly into position when installed onto the air fitting. A hose coupling must be installed on or near the tool in such a way that the pressure reservoir will discharge at the time the air supply coupling is disconnected.

Utilisation

Clouage intermittent

1. Appuyez le bras de contact contre la pièce.
2. Tirez sur la gâchette pour enfoncer un clou. Pour enfoncer le clou suivant, relâchez la gâchette et levez l'outil de la pièce. Puis, recommencez.

Cette méthode vous permettra un clouage prudent et extrêmement précis. Quand il n'y a plus de clous, la gâchette ne se déclenche plus car le mécanisme de prévention de déclenchement à vide entre en action. Remettez des clous dans le magasin, et la gâchette fonctionnera à nouveau.



Operation

Intermittent nailing

1. Depress the contact arm against the workpiece.
2. Pull the trigger to drive a nail. To drive another nail, release the trigger and lift the tool from the workpiece. Then repeat this procedure.

Use this method when you wish to drive a nail carefully and very accurately. When nails are depleted, the trigger cannot be pulled because the anti dry fire mechanism actuates. Load nails into the magazine, and the trigger can now be pulled.

ATTENTION:

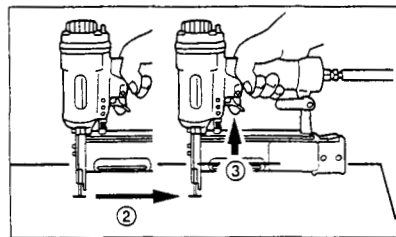
Le mécanisme ne peut pas fonctionner si la porte coulissante est ouverte.

CAUTION:

The mechanism cannot actuate when the slide door is open.

Clouage continu

1. Appuyez le bras de contact contre la pièce et tirez sur la gâchette pour enfoncer un clou. Dès que le clou est enfoncé, relâchez la gâchette.
2. Glissez le bras de contact jusqu'au point de clouage suivant.
3. Tirez sur la gâchette pour enfoncer le clou suivant.



Continuous nailing

1. Depress the contact arm against the workpiece and pull the trigger to drive a nail. As soon as the nail is driven, release the trigger.
2. Slide the contact arm over the workpiece surface to the next driving position.
3. Then pull the trigger to drive another nail.

ATTENTION:

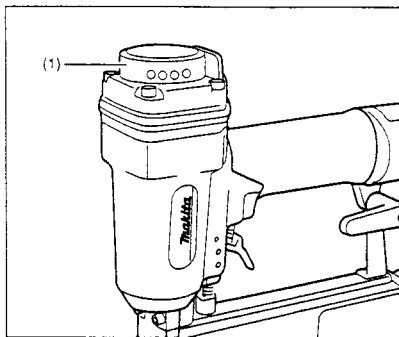
Avec cette méthode, le mécanisme de prévention de déclenchement à vide ne fonctionne pas. Faites attention de ne pas utiliser l'outil sans clou. Cela raccourcirait sa durée de service.

CAUTION:

When using this method, the anti dry fire mechanism will not actuate. Be careful not to operate the tool without nails. Operating the tool without nails shortens the life of the tool.

Echappement d'air

La direction de l'échappement d'air peut être modifiée en faisant tourner le couvercle de l'échappement. Modifiez-la si cela est nécessaire.



(1) Couvercle de l'échappement

Air exhaust

Air exhaust direction can be changed easily by rotating the exhaust cover. Change it when necessary.

(1) Exhaust cover

Cloueuse coincée

ATTENTION:

Débranchez toujours le tuyau et enlevez les clous du magasin avant de retirer un clou coincé.

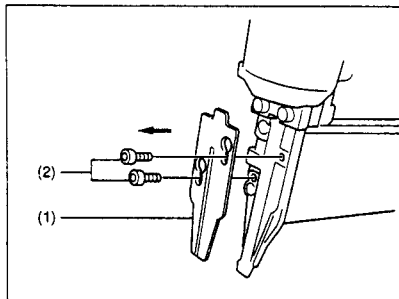
Lorsque la cloueuse se coince, procédez comme suit.

Retirez les deux vis qui maintiennent le guide de clouage. Enlevez le guide de clouage.

Retirez le clou coincé de la fente d'éjection.

Pour le remontage, effectuez les opérations précédentes en sens inverse.

(1) Guide de clouage
(2) Vis



Jammed nailer

CAUTION:

Always disconnect the hose and remove the nails from the magazine before cleaning a jam.

When the nailer becomes jammed, proceed as follows.

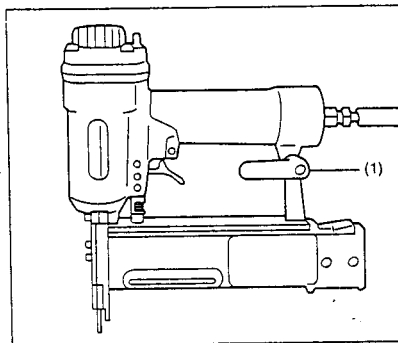
Remove the two bolts which secure the driver guide. Remove the driver guide. Remove the jammed nail from the ejection slot.

To reassemble the tool, perform the above operations in reverse sequence.

(1) Driver guide
(2) Bolt

Crochet

Le crochet est pratique pour suspendre provisoirement l'outil. Le crochet peut être monté d'un côté ou de l'autre côté de l'outil.



(1) Crochet

Hook

The hook is convenient for hanging the tool temporarily. This hook can be installed on either side of the tool.

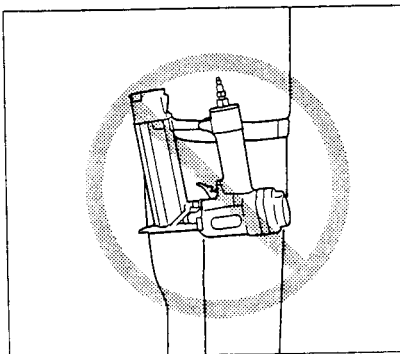
(1) Hook

ATTENTION:

- Lorsque vous suspendez l'outil par son crochet, débranchez toujours le tuyau.
- N'accrochez jamais l'outil à votre ceinture ou à quelque chose de semblable. Un déclenchement intempêtif et dangereux peut se produire.

CAUTION:

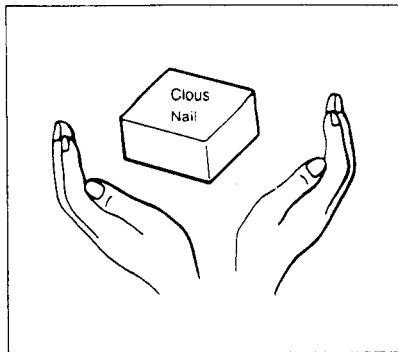
- Always disconnect the hose when hanging the tool using the hook.



- Never hang the tool on a waist belt or the like. Dangerous accidental firing may result.

Clous

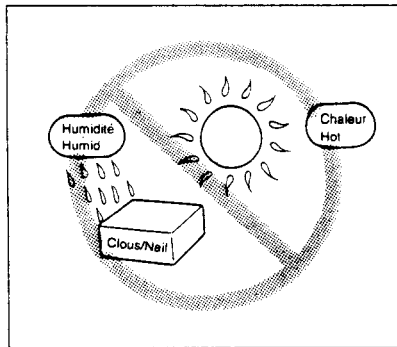
Maniez avec soin les recharges de clous et leur boîte. Si vous les maniez brutalement, ils peuvent se déformer ou leur assemblage se rompre, ce qui nuirait à l'alimentation.



Nails

Handle nail strips and their box carefully. If the nail strips have been handled roughly, they may be out of shape or their connector breaks, causing poor nail feed.

Évitez de conserver vos clous dans un endroit chaud, humide ou exposé à l'ensoleillement direct.



Avoid storing nails in a very humid or hot place or place exposed to direct sunlight.

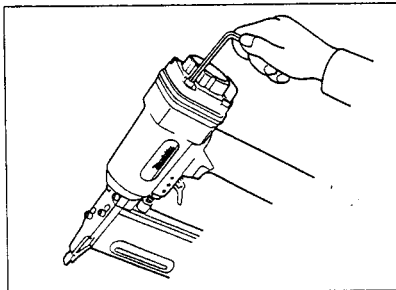
ENTRETIEN

ATTENTION:

Avant toute opération d'entretien ou d'inspection assurez-vous que le tuyau d'air est débranché.

Entretien de la cloueuse

Vérifiez toujours l'état général de l'outil et resserrez si nécessaire les vis qui se sont desserrées.



MAINTENANCE

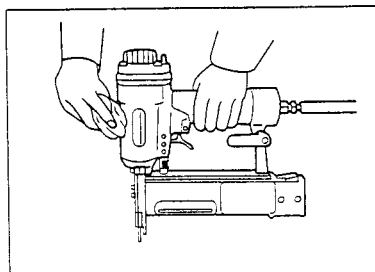
CAUTION:

Always be sure that the air hose is disconnected from the tool before attempting to perform inspection or maintenance.

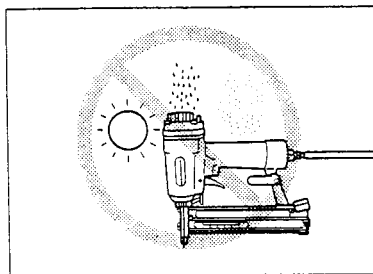
Maintenance of nailer

Always check the tool for its overall condition and loose screws before operation. Tighten as required.

Quand l'outil ne fonctionne pas pendant longtemps, lubrifiez-le avec de l'huile pour outil pneumatique, et rangez-le dans un endroit sûr. Evitez l'exposition au soleil direct et/ou une ambiance humide ou chaude.

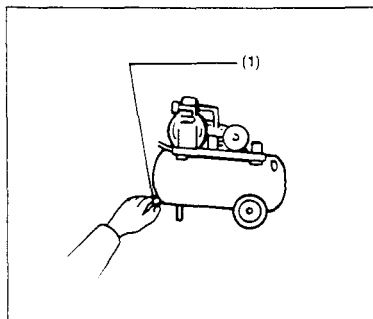


When the tool is not to be used for an extended period of time, lubricate the tool using pneumatic tool oil and store the tool in a safe place. Avoid exposure to direct sunlight and/or a humid or hot environment.



Entretien du compresseur, du système d'air et de la canalisation

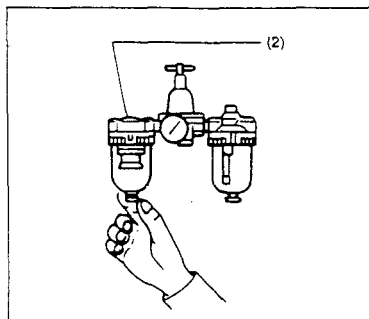
Après vous être servi de l'outil, videz toujours le réservoir du compresseur et le filtre à air. Si l'outil est utilisé sans que cette eau soit drainée, vous risquez un rendement inférieur et une panne est possible.



(1) Robinet de vidange
(2) Filtre à eau

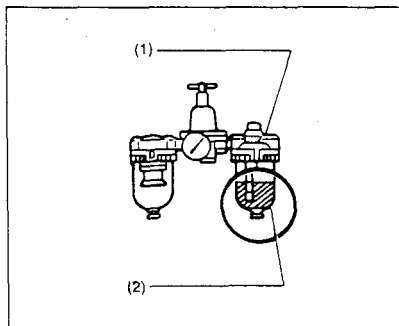
Maintenance of compressor, air set and air hose

After operation, always drain the compressor tank and the air filter. If moisture is allowed to enter the tool, it may result in poor performance and possible tool failure.



(1) Drain cock
(2) Air filter

Vérifiez souvent le niveau d'huile dans le graisseur du distributeur d'air. Si le graissage est insuffisant, la bague en "O" s'usera rapidement.

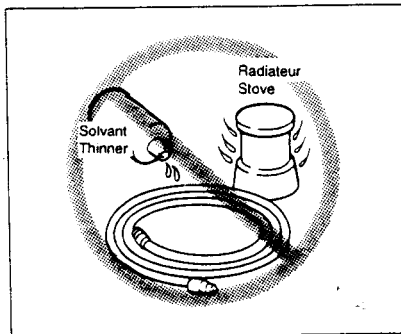


(1) Graisseur
(2) Huile pour outil pneumatique

Check regularly to see if there is sufficient pneumatic oil in the oiler of the air set. Failure to maintain sufficient lubrication will cause O-rings to wear quickly.

(1) Oiler
(2) Pneumatic oil

Le tuyau d'air doit être tenu à l'abri de la chaleur, (pas plus de 60°C, 140°F), évitez-lui aussi les produits chimiques (solvant, acides forts ou alcalis). Supprimez les obstacles où il pourrait se coincer dangereusement pendant le travail. Il faut éviter aussi aux tuyaux, les arêtes tranchantes qui les détériorent ou les usent.

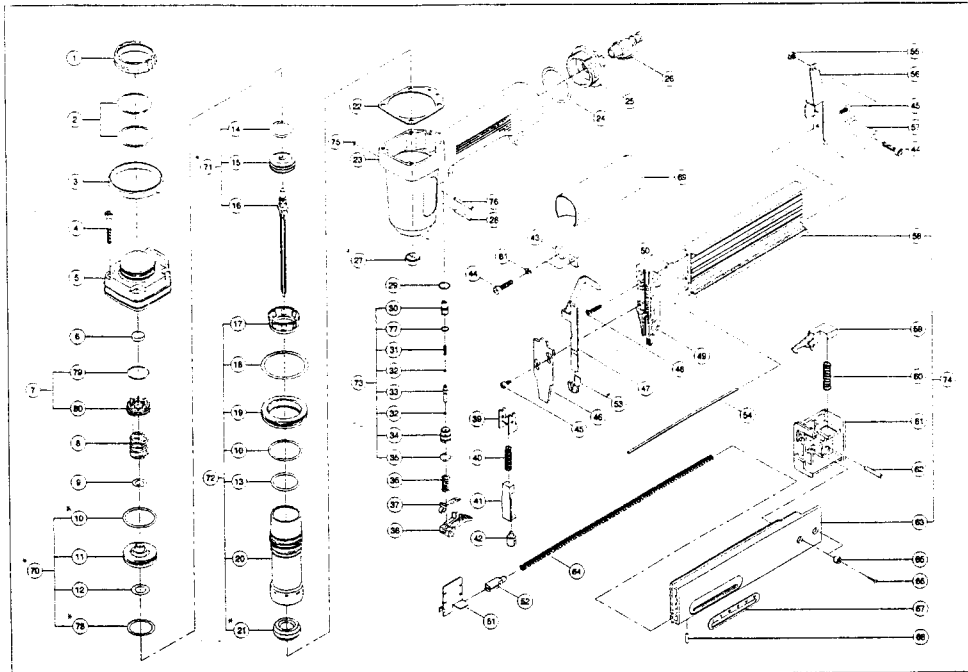


Keep the air hose away from heat (over 60°C, over 140°F), away from chemicals (thinner, strong acids or alkalis). Also, route the hose away from obstacles which it may become dangerously caught on during operation. Hoses must also be directed away from sharp edges and areas which may lead to damage or abrasion to the hose.

Le SECURITE et la FIABILITE de cet outil ne seront préservés que si son entretien et ses réparations sont effectués par des Centres de service Makita ou autorisés par Makita, et en utilisant exclusivement des pièces détachées Makita.

To maintain product SAFETY and RELIABILITY, maintenance and repairs should be performed by Makita Authorized or Factory Service Centers, always using Makita replacement parts.

PNEUMATIC BRAD NAILER Model AF503



Note: The switch and other part configurations may differ from country to country
 Remarque: Il est possible que la construction de l'interrupteur et des autres pièces
 varie d'un pays à l'autre.

ITEM NO.	DESCRIPTION	ITEM NO.	DESCRIPTION
	<u>MACHINE</u>		<u>MACHINE</u>
1	EXHAUST VALVE COLLAR	28	SPRING PIN 3*24
2	O-RING 35.5*1.8	29	O-RING 11*1.05
3	COVERY GRIP	30	UPPER REMOTE HOUSING
4	SCREW 5*35	31	CONICAL SPRING
5	EXHAUST COVER	32	O-RING 1.9*1.2
6	SEAL, AIR	33	REMOTE CORE
7	EXHAUST VALVE ASSY	34	REMOTE HOUSING
8	SPRING	35	O-RING 9.8*1.9
9	O-RING 9.8*2.4	36	COMPRESSION SPRING
10	O-RING 32*2.5	37	TRIGGER A
11	HEAD VALVE PISTON	38	TRIGGER B
12	O-RING 13*3	39	GUIDE PLATE
13	O-RING 26.59*2.95	40	SPRING
14	O-RING 22.9*2.7	41	RELEASE CATCH(B)
15	PISTON HEAD	42	GUIDE
16	DRIVER BLADE	43	SPACER
17	SLEEVE RETAINER	44	SCREW 5*20
18	O-RING 44.8*2.6	45	SCREW 4*8
19	SPACER	46	DRIVER GUIDE COVER
20	CYLINDER	47	RELEASE CATCH(A)
21	BUMPER	48	SCREW 4*18
22	GASKET	49	DRIVER GUIDE
23	BODY	50	INNER SPRING PIN 2.5*10
24	O-RING 37.5*3.5	51	PUSHER
25	TAIL COVER	52	SPRING HOLDER
26	AIR PLUG WITH DUSTER	53	PAD
27	NOZZLE	54	STEEL BAR
		55	NYLON NUT M5
		56	MAGAZINE SUPPORT
		57	BELT HOOK
		58	LOWER MAG.
		59	CLICK LEVER
		60	SPRING
		61	PLASTIC COVER
		62	PIN
		63	UPPER MAG.
		64	COMPRESSION SPRING
		65	SPACER
		66	SCREW 4*25
		67	SCALEBOARD
		68	SCREW 3*12
		69	HANDLE GRIP
		70	HEAD VALVE PISTON SET
		71	PISTON ASSY
		72	CYLINDER SET
		73	TRIGGER VALVE SET
		74	MAGAZINE ASSY
		75	E-RING # 2.5
		76	STEP PIN # 5*27.3
		77	O-RING 8*1
		78	O-RING 24.5*3
		79	O-RING 22*1.5
		80	EXHAUST VALVE SITE
		81	WASHER #5*1.11

Note: The suffix and other part specifications may differ from country to country.
 Remarque: Les désignations des pièces peuvent varier d'un pays à l'autre.

Makita Corporation

Free Manuals Download Website

<http://myh66.com>

<http://usermanuals.us>

<http://www.somanuals.com>

<http://www.4manuals.cc>

<http://www.manual-lib.com>

<http://www.404manual.com>

<http://www.luxmanual.com>

<http://aubethermostatmanual.com>

Golf course search by state

<http://golfingnear.com>

Email search by domain

<http://emailbydomain.com>

Auto manuals search

<http://auto.somanuals.com>

TV manuals search

<http://tv.somanuals.com>