

Makita

Rabot

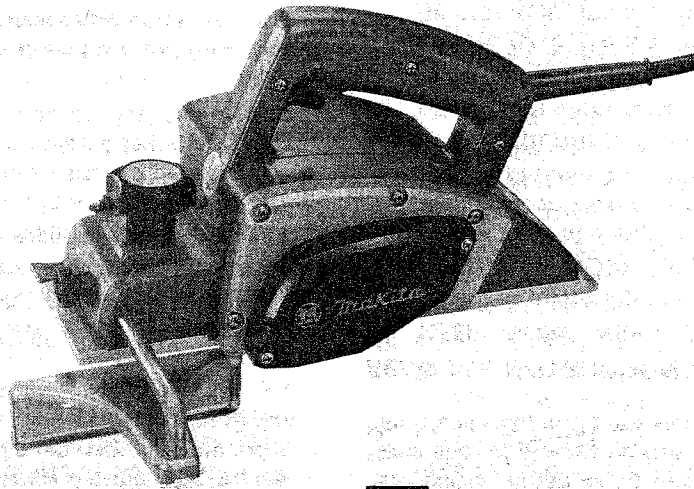
82 mm Modèle N1923B

Power Planer

82 mm (3-1/4") Model N1923B

MANUEL D'INSTRUCTIONS

INSTRUCTION MANUAL



 **DOUBLE
ISOLATION**

 **DOUBLE
INSULATION**

PRECAUTIONS TRES IMPORTANTES

ATTENTION: Quand vous vous servez d'outils électriques, vous devez toujours, afin de réduire les risques d'incendie, d'électrocution ou de blessure, observer certaines règles de sécurité, et notamment les suivantes:

LISEZ TOUTES CES INSTRUCTIONS.

1. **MAINTENEZ PROPRE LA ZONE DE TRAVAIL.** Ateliers et établis encombrés invitent les accidents.
2. **RECHERCHEZ UN ENVIRONNEMENT ADEQUAT.** N'utilisez pas d'outillage électrique dans des endroits mouillés ou humides. Gardez l'endroit de travail bien éclairé. N'exposez pas vos outils à la pluie. Ne les utilisez pas en présence de gaz ou liquides inflammables.
3. **ELOIGNEZ LES ENFANTS.** Tout visiteur doit être tenu à l'écart du lieu de travail. Ne laissez personne toucher l'outil ou le câble électrique.
4. **RANGEZ LES OUTILS NON EN SERVICE.** Quand ils ne sont pas utilisés, les outils doivent être rangés dans un endroit sec et élevé ou fermé à clé, hors de portée des enfants.
5. **NE FORCEZ PAS VOTRE OUTIL.** Il fera un travail meilleur et plus sûr au régime pour lequel il a été conçu.
6. **UTILISEZ L'OUTIL APPROPRIE.** Ne forcez pas un petit outil ou une pièce trop faible à faire le travail d'un outil de gros oeuvre. N'utilisez pas un outil à quelque chose pour quoi il n'a pas été fait.

7. **PORTEZ UN HABILLEMENT APPROPRIE.** Ne portez ni vêtements lâches ni bijouterie qui pourraient se prendre dans les pièces en mouvement. Les gants de caoutchouc et les chaussures anti-dérapantes sont conseillés si vous travaillez dehors. Si vos cheveux sont longs, maintenez-les serrés dans un couvre-chef.
8. **PORTEZ DES LUNETTES DE SÛRETE,** ainsi qu'un masque à poussière si le travail de coupe ou de sciage produit de la poussière.
9. **NE MALTRAITEZ PAS LE CÂBLE.** Ne portez jamais un outil par son câble électrique et ne tirez pas sur celui-ci pour le débrancher. Gardez le câble loin de la chaleur, de l'huile et des arêtes coupantes.
10. **FIXEZ LA PIECE A TRAVAILLER.** Utilisez des crampons ou un étau pour la maintenir en place. Ils sont plus sûrs que votre main et cela laisse les deux mains libres pour manier l'outil.
11. **NE PORTEZ PAS LES MOUVEMENTS TROP LOIN DE VOUS.** Gardez à tout moment votre équilibre et une assise ferme.
12. **ENTRETENEZ LES OUTILS AVEC SOIN.** Gardez-les bien affûtés et propres pour en obtenir un rendement meilleur et plus sûr. Suivez les instructions pour la lubrification et le changement des accessoires. Inspectez les câbles électriques périodiquement et, s'ils sont endommagés, faites-les réparer par un service compétent. Inspectez les rallonges périodiquement et changez-les si elles sont endommagées. Gardez les poignées sèches, propres et nettes de tout corps gras.

IMPORTANT SAFETY INSTRUCTIONS

2

WARNING: When using electric tools, basic safety precautions should always be followed to reduce the risk of fire, electric shock, and personal injury, including the following:

READ ALL INSTRUCTIONS.

1. **KEEP WORK AREA CLEAN.** Cluttered areas and benches invite injuries.
2. **CONSIDER WORK AREA ENVIRONMENT.** Don't use power tools in damp or wet locations. Keep work area well lit. Don't expose power tools to rain. Don't use tool in presence of flammable liquids or gases.
3. **KEEP CHILDREN AWAY.** All visitors should be kept away from work area. Don't let visitors contact tool or extension cord.
4. **STORE IDLE TOOLS.** When not in use, tools should be stored in dry, and high or locked-up place — out of reach of children.
5. **DON'T FORCE TOOL.** It will do the job better and safer at the rate for which it was intended.
6. **USE RIGHT TOOL.** Don't force small tool or attachment to do the job of a heavy-duty tool. Don't use tool for purpose not intended.
7. **DRESS PROPERLY.** Don't wear loose clothing or jewelry. They can be caught in moving parts. Rubber gloves and non-skid footwear are recommended when working outdoors. Wear protective hair covering to contain long hair.
8. **USE SAFETY GLASSES.** Also use face or dust mask if cutting operation is dusty.
9. **DON'T ABUSE CORD.** Never carry tool by cord or yank it to disconnect from receptacle. Keep cord from heat, oil, and sharp edges.
10. **SECURE WORK.** Use clamps or a vise to hold work. It's safer than using your hand and it frees both hands to operate tool.
11. **DON'T OVERREACH.** Keep proper footing and balance at all times.
12. **MAINTAIN TOOLS WITH CARE.** Keep tools sharp and clean for better and safer performance. Follow instructions for lubricating and changing accessories. Inspect tool cords periodically and if damaged, have repaired by authorized service facility. Inspect extension cords periodically and replace if damaged. Keep handles dry, clean, and free from oil and grease.
13. **DISCONNECT TOOLS.** When not in use, before servicing, and when changing accessories, such as blades, bits, cutters.
14. **REMOVE ADJUSTING KEYS AND WRENCHES.** Form habit of checking to see that keys and adjusting wrenches are removed from tool before turning it on.
15. **AVOID UNINTENTIONAL STARTING.** Don't carry plugged-in tool with finger on switch. Be sure switch is OFF when plugging in.
16. **OUTDOOR USE EXTENSION CORDS.** When tool is used outdoors, use only extension cords intended for use outdoors and so marked.

3

- 13. **DEBRANCHEZ** vos outils quand vous ne les utilisez pas, quand vous vous apprêtez à les nettoyer et quand vous changez les accessoires tels que lames, mèches ou couteaux.
- 14. **ENLEVEZ LES CLES ET CLAVETTES D'AJUSTAGE.** Prenez l'habitude de vérifier qu'elles sont enlevées de l'outil avant de le mettre en marche.
- 15. **EVITEZ LES DEMARRAGES ACCIDENTELS.** Ne transportez pas un outil branché avec le doigt sur l'interrupteur. Assurez-vous que ce dernier est sur OFF quand vous branchez l'outil.
- 16. **UTILISEZ DES RALLONGES A L'EXTERIEUR.** Quand vous vous servez de l'outil à l'extérieur, n'utilisez que des rallonges pour l'extérieur et désignées comme telles.
- 17. **RESTEZ EN ETAT D'ALERTE.** Observez ce que vous faites et utilisez votre bon sens. Ne vous servez pas d'un outil quand vous vous sentez fatigué.
- 18. **VERIFIEZ LES PARTIES ENDOMMAGEES.** Avant de continuer à utiliser un outil, il faut vérifier avec soin toute pièce ou protection endommagée afin de s'assurer qu'elle est apte à fonctionner proprement et remplir sa fonction. Vérifiez l'alignement des pièces mobiles, leurs attaches, leurs fêlures possibles, leur montage et toute autre condition susceptible d'en affecter le fonctionnement. Une protection ou toute autre pièce endommagée doit être correctement réparée ou remplacée par un service compétent, sauf s'il est indiqué de procéder autrement quelque part dans ce manuel d'instructions. Faites changer les interrupteurs défectueux par un service compétent. N'utilisez

- 17. **STAY ALERT.** Watch what you are doing, use common sense. Don't operate tool when you are tired.
- 18. **CHECK DAMAGED PARTS.** Before further use of the tool, a guard or other part that is damaged should be carefully checked to determine that it will operate properly and perform its intended function. Check for alignment of moving parts, binding of moving parts, breakage of parts, mounting, and any other conditions that may affect its operation. A guard or other part that is damaged should be properly repaired or replaced by an authorized service center unless otherwise indicated elsewhere in this instruction manual. Have defective switches replaced by authorized service center. Don't use tool if switch does not turn it on and off.
- 19. **GUARD AGAINST ELECTRIC SHOCK.** Prevent body contact with grounded surfaces. For example, pipes, radiators, ranges, refrigerator enclosures.
- 20. **REPLACEMENT PARTS.** When servicing, use only identical replacement parts.

pas un outil dont l'interrupteur ne fonctionne pas parfaitement.

- 19. **ATTENTION AUX CHOCS ELECTRIQUES.** Ne mettez pas votre corps en contact avec des surfaces à la terre telles que canalisations, radiateurs, fourneaux, réfrigérateurs, etc.
- 20. **REPLACEMENT DE PIECES.** Quand vous changez une pièce, n'utilisez qu'une pièce identique.

ATTENTION AU VOLTAGE: Avant de brancher l'outil à une prise (réceptacle, sortie d'électricité etc.) s'assurer que le voltage est le même que celui qui est spécifié sur la plaque de l'outil. Une prise de courant avec un voltage supérieur à celui qui est spécifié sur l'outil peut causer de **SERIEUSES BLESSURES** à l'utilisateur et endommager l'outil. Dans le doute, **NE PAS BRANCHER L'OUTIL.** L'usage d'une source de courant avec un voltage inférieur à celui qui est spécifié sur la plaque endommage le moteur.

VOLTAGE WARNING: Before connecting the tool to a power source (receptacle, outlet, etc.) be sure the voltage supplied is the same as that specified on the nameplate of the tool. A power source with voltage greater than that specified for the tool can result in **SERIOUS INJURY** to the user — as well as damage to the tool. If in doubt, **DO NOT PLUG IN THE TOOL.** Using a power source with voltage less than the nameplate rating is harmful to the motor.

PRECAUTIONS SUPPLEMENTAIRES

- 1. Ne laissez jamais chiffons, vêtements, cordes, ficelles ou autres objets de ce genre autour de votre aire de travail.
- 2. Evitez de sectionner des clous; retirez ceux-ci de la pièce à travailler avant de commencer.
- 3. Maniez les fers avec précaution.
- 4. Avant de commencer, assurez-vous que les boulons de fixation des fers sont bien serrés.

ADDITIONAL SAFETY RULES

- 1. Rags, cloth, cord, string and the like should never be left around the work area.
- 2. Avoid cutting nails. Inspect for and remove all nails from the workpiece before operation.
- 3. Handle the blades very carefully.
- 4. Be sure the blade installation bolts are securely tightened before operation.

5. Tenez votre outil fermement à deux mains.
6. Gardez les mains éloignées des pièces en mouvement.
7. Avant d'utiliser votre outil, faites-le tourner à vide quelques instants. Attention aux vibrations ou aux oscillations, signes probables d'une installation défectueuse ou d'un fer mal équilibré.
8. Assurez-vous que le fer ne touche pas la pièce à travailler avant que le contact ne soit mis.
9. Avant de commencer le rabotage, attendez que l'outil atteigne sa pleine vitesse.
10. Restez au moins à 200 mm de l'outil à tout moment.
11. Avant tout réglage, coupez le contact et attendez l'arrêt complet des lames.
12. Ne mettez jamais le doigt dans l'évacuateur de copeaux. Celui-ci peut s'engorger si vous travaillez un bois humide. Dégagez les copeaux avec une tige de bois.
13. Ne laissez pas tourner l'outil. Ne le faites marcher que quand vous l'avez en mains.
14. Quand vous reposez votre rabot, coupez le contact et posez-le la semelle avant pointant vers le haut, sur une pièce de bois, de façon que les fers ne soient en contact avec rien.
15. Changez toujours les deux fers ou plaques de tambour en même temps, faute de quoi, il se produira un déséquilibre et des vibrations qui raccourciront la durée de service de l'outil.

SUIVEZ STRICTEMENT CES INSTRUCTIONS.

5. Hold the tool firmly with both hands.
6. Keep hands away from rotating parts.
7. Before using the tool on an actual workpiece, let it run for a while. Watch for vibration or wobbling that could indicate poor installation or a poorly balanced blade.
8. Make sure the blade is not contacting the workpiece before the switch is turned on.
9. Wait until the blade attains full speed before cutting.
10. Keep at least 200 mm (8") away from the tool at all times.
11. Always switch off and wait for the blades to come to a complete stop before any adjusting.
12. Never stick your finger into the chip chute. Chute may jam when cutting damp wood. Clean out chips with a stick.
13. Do not leave the tool running. Operate the tool only when hand-held.
14. When leaving the planer, switch off and set it with the front base up on a wooden block, so that the blades do not contact anything.
15. Always change both blades or covers on the drum, otherwise the resulting imbalance will cause vibration and shorten tool life.

SAVE THESE INSTRUCTIONS.

SPECIFICATIONS

Largeur de rabotage	82 mm
Profondeur de rabotage	1 mm
Profondeur de feillure	23 mm
Vitesse à vide (t/mn.)	16.000
Longueur totale	293 mm
Poids net	2,9 kg

* Le fabricant se réserve le droit de modifier sans avertissement les spécifications.

* Nota: Les spécifications peuvent varier selon les pays.

SPECIFICATIONS

Planing width	82 mm (3-1/4")
Planing depth	1 mm (1/32")
Rabbeting depth	23 mm (15/16")
No load speed (RPM)	16.000
Overall length	293 mm (11-1/2")
Net weight	2,9 kg (6,4 lbs)

* Manufacturer reserves the right to change specifications without notice.

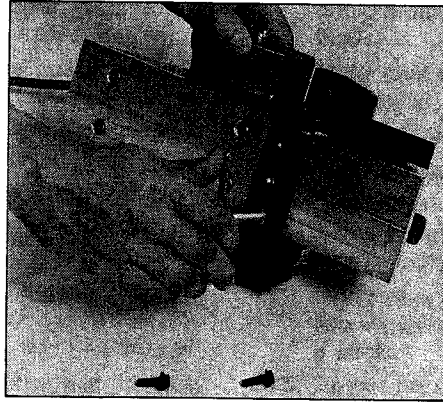
* Note: Specifications may differ from country to country.

Démontage et montage des fers

ATTENTION:

Assurez-vous toujours que le contact est coupé et que l'outil est débranché avant de retirer ou d'installer un fer.

Pour retirer les fers du tambour, dévissez les boulons de maintien avec la clé à douille. La plaque de tambour se détache avec les fers.



Removing or installing planer blades

CAUTION:

Always be sure that the tool is switched off and unplugged before removing or installing the blade.

To remove the blades on the drum, unscrew the three installation bolts with the socket wrench. The drum cover comes off together with the blades.

Réglage du tranchant du fer

1. Enlever le tranchant du fer monté sur l'outil; si l'outil a été utilisé, nettoyer soigneusement la surface du bloc et le contre-fer.
2. Fixer sans serrer la plaque de réglage sur le fer avec les vis phillips et placer le tranchant du fer sur l'embase de gabarit de façon que la partie coupante soit en contact parfait avec la surface intérieure de la plaque de gabarit.
3. Positionner plaque de réglage et fer sur l'embase de gabarit, de manière que les ergots de positionnement du fer se logent dans la rainure du tranchant, puis pousser le talon de la plaque de réglage contre le côté arrière de l'embase de gabarit, et serrer les vis phillips.

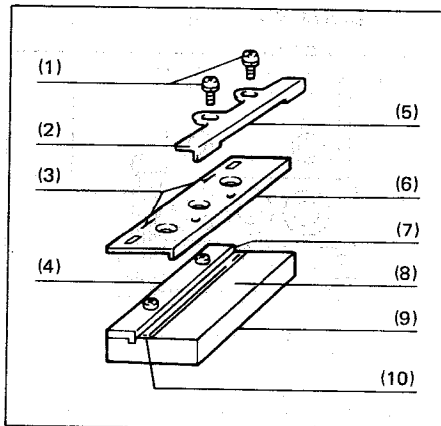
Mini planer blade adjustment

1. Remove the existing blade, if the tool has been in use, carefully clean the drum surfaces and the drum cover.
2. Loosely attach the adjust plate to the set plate with the pan head screws and set the mini planer blade on the gauge base so that the cutting edge of the blade is perfectly flush with the inside flank of the gauge plate.
3. Set the adjust plate/set plate on the gauge base so that the planer blade locating lugs on the set plate rest in the mini planer blade groove, then press in the heel of the adjust plate flush with the back side of the gauge base and tighten the pan head screws.

4. Il est très important que le tranchant soit en contact parfait avec la surface intérieure de la plaque de gabarit, que les ergots de positionnement du tranchant soient dans la rainure du tranchant et que le talon de la plaque de réglage soit en contact parfait avec le côté arrière de l'embase de gabarit. Vérifier ces trois points avec soin, pour assurer une coupe uniforme.

4. It is important that the blade sits flush with the inside flank of the gauge plate, the planer blade locating lugs sit in the blade groove and the heel of the adjust plate is flush with the back side of the gauge base. Check this alignment carefully to ensure uniform cutting.

- (1) Vis phillips
- (2) Plaque de réglage
- (3) Ergots de positionnement du tranchant du fer
- (4) Plaque de gabarit
- (5) Talon de la plaque de réglage
- (6) Fer
- (7) Surface intérieure de la plaque de gabarit
- (8) Plaque de gabarit
- (9) Côte arrière de l'embase de gabarit
- (10) Tranchant du fer



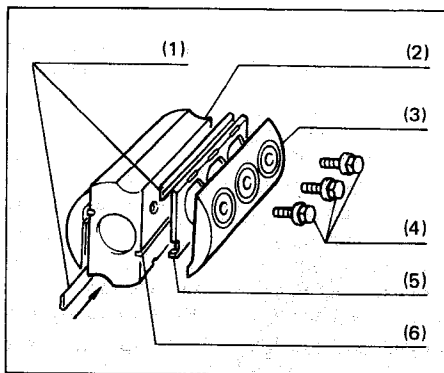
- (1) Pan head screw
- (2) Adjust plate
- (3) Planer blade locating lugs
- (4) Gauge plate
- (5) Heel of adjust plate
- (6) Set plate
- (7) Inside flank of gauge plate
- (8) Gauge base
- (9) Back side of gauge base
- (10) Mini planer blade

5. Placer le talon de la plaque de réglage dans la rainure du bloc.
6. Mettre le contre-fer sur la plaque de réglage/fer et visser les trois boulons à tête hexagonale en ménageant un espace entre le bloc et le fer pour y glisser le tranchant du fer. Celui-ci sera positionné par les ergots dont le fer est muni.
7. Le positionnement du tranchant dans le sens de la longueur se fera à la main, de façon que les extrémités du tranchant soient à égale distance du capot, d'un côté, et du support, de l'autre.
8. Serrer à fond les trois boulons à tête hexagonale (avec la clé à douille fournie) et faire tourner le bloc à la main pour vérifier la garde entre les extrémités du tranchant et le corps de l'outil.

5. Slip the heel of the adjust plate into the groove of the drum.
6. Set the drum cover over the adjust plate/set plate and screw in the three hex flange head bolts so that a gap exists between the drum and the set plate to slide the mini planer blade into position. The blade will be positioned by the planer blade locating lugs on the set plate.
7. The blade's lengthwise adjustment will need to be manually positioned so that the blade ends are clear and equidistant from the housing on one side and the metal bracket on the other.
8. Tighten the three hex flange head bolts (with the socket wrench provided) and hand rotate the drum to check clearances between the blade ends and the tool body.

- 9. Vérifier encore une fois le serrage à refus des trois boulons à tête hexagonale.
- 10. Répéter les opérations 1 à 9 pour l'autre tranchant.

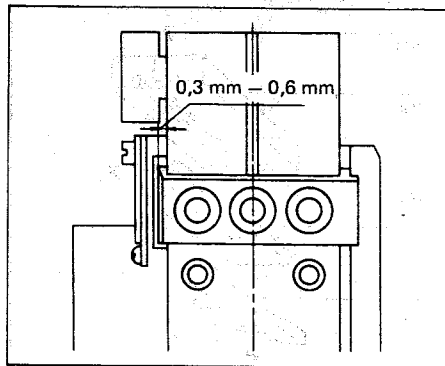
- (1) Tranchant du fer
- (2) Bloc
- (3) Contre-fer
- (4) Boulons à tête hexagonale épaulée
- (5) Fer
- (6) Rainure



- 9. Check the three hex flange head bolts for final tightness.
- 10. Repeat procedures 1 – 9 for other blade.

- (1) Mini planer blade
- (2) Drum
- (3) Drum cover
- (4) Hex. flange head bolt
- (5) Set plate
- (6) Groove

Pour un équarrissage, le bord de coupe doit être installé de façon à saillir légèrement à l'extérieur (0,3–0,6 mm), faute de quoi vous aurez des crans et un équarrissage peu satisfaisant.



For shiplapping, the blade edge should be made to protrude outside slightly (0.3 mm – 0.6 mm: 1/64" – 1/32"). Otherwise, nicks and generally poor shiplapping results.

ATTENTION:

Il faut resserrer avec soin les boulons d'installation quand vous fixez les fers sur l'outil. Un boulon mal serré constitue un danger. Vérifiez donc toujours qu'ils le soient fermement.

CAUTION:

Tighten the blade installation bolts carefully when attaching the blades to the tool. A loose installation bolt can be dangerous. Always check to see they are tightened securely.

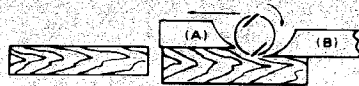
Pour une pose correcte des fers

La surface rabotée présentera des aspérités et ne sera pas plane si le fer n'est pas installé de façon convenable et solidement maintenu en place. Il doit être monté de manière que le bord de coupe soit absolument de niveau, c'est à dire parallèle à la surface de la semelle arrière. Voir ci-dessous quelques exemples de poses correctes et incorrectes.

- (A) Semelle avant (sabot mobile)
- (B) Semelle arrière (sabot fixe)

Pose correcte

Bien que cette vue latérale ne le figure pas, les bords du fer sont parfaitement parallèles à la surface de la semelle arrière.



Crantage à la surface

Cause: Un des fers, ou les deux, n'a pas son bord parallèle à la ligne de la semelle arrière.



Evidage au début

Cause: Un des fers, ou les deux, ne fait pas assez saillir son bord par rapport à la ligne de la semelle arrière.



Evidage au fin

Cause: Un des fers, ou les deux, saillit trop par rapport à la semelle arrière.



For the correct planer blade setting

Your planing surface will end up rough and uneven unless the blade is set properly and securely. The blade must be mounted so that the cutting edge is absolutely level, that is, parallel to the surface of the rear base. Below are some examples of proper and improper settings.

- (A) Front base (movable shoe)
- (B) Rear base (stationary shoe)

Correct setting

Although this side view cannot show it, the edges of the blades run perfectly parallel to the rear base surface.

Nicks in surface

Cause: One or both blades fails to have edge parallel to rear base line.

Gouging at start

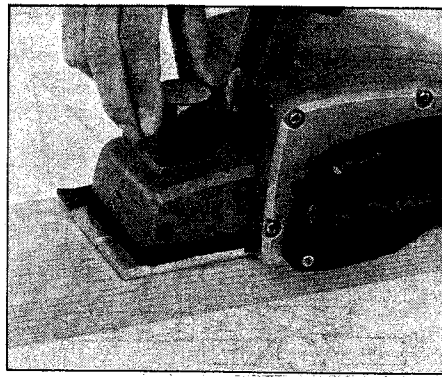
Cause: One or both blade edges fails to protrude enough in relation to rear base line.

Gouging at end

Cause: One or both blade edges protrudes too far in relation to rear base line.

Réglage de la profondeur de coupe

La profondeur de coupe peut se régler en tournant simplement le bouton situé sur le devant de l'outil.

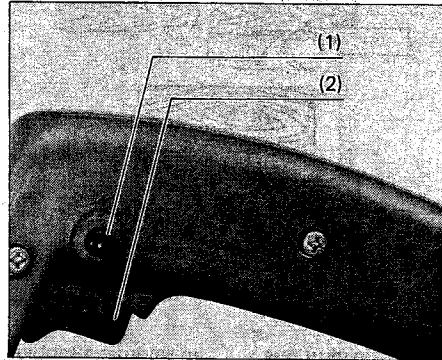


Adjusting depth of cut

Depth of cut may be adjusted by simply turning the knob on the front of the tool.

Interrupteur

Pour mettre l'outil en marche, appuyer sur la gâchette. Relâcher la gâchette pour l'arrêter. Pour un sciage continu, appuyer sur la gâchette et enfoncer le bouton de blocage. Pour arrêter l'outil en position bloquée, appuyer sur la gâchette et la lâcher.



Switch action

To start the tool, simply pull the trigger. Release the trigger to stop. For continuous operation, pull the trigger and then push in the lock button. To stop the tool from the locked position, pull the trigger fully, then release it.

- (1) Bouton de blocage
(2) Gâchette

- (1) Lock button
(2) Switch trigger

ATTENTION:

Avant de brancher l'outil, assurez-vous toujours que la gâchette fonctionne correctement et revient sur "OFF" une fois relâchée.

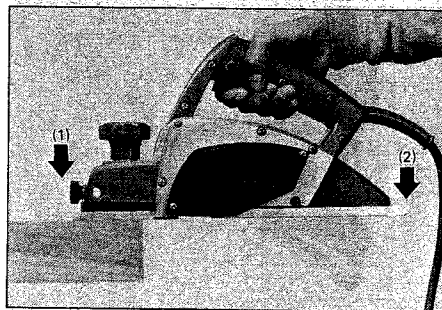
CAUTION: Before plugging in the tool, always check to see that the trigger switch actuates properly and returns to the "OFF" position when released.

Comment raboter

Tout d'abord, faites reposer la semelle avant de l'outil sur la pièce à travailler sans que les fers ne soient au contact. Mettez le contact et attendez que les fers aient atteint leur pleine vitesse. Déplacez ensuite doucement l'outil vers l'avant. Pressez sur l'avant de l'outil en début de rabotage, et sur l'arrière en fin de rabotage.

Le rabotage se fera plus aisément si vous fixez la pièce de bois de façon inclinée de manière à raboter de haut en bas. La vitesse et la profondeur de rabotage déterminent la qualité du fini. Le rabot électrique coupe à une vitesse qui ne permet pas l'obturation pas les copeaux. Pour le gros coupage, vous pouvez accroître la profondeur de rabotage, alors que pour un fini régulier, vous devez la réduire et faire avancer l'outil plus lentement.

- (1) Début
(2) Fin



- (1) Start
(2) End

Planing operation

First, rest the tool front base flat upon the workpiece surface without the blades making any contact. Switch on and wait until the blades attain full speed. Then move the tool gently forward. Apply pressure on the front of tool at the start of planing, and at the back at the end of planing.

Planing will be easier if you incline the workpiece in stationary fashion, so that you can plane somewhat downhill. The speed and depth of cut determine the kind of finish. The power planer keeps cutting at a speed that will not result in jamming by chips. For rough cutting, the depth of cut can be increased, while for a good finish you should reduce the depth of cut and advance the tool more slowly.

Polissage d'angle

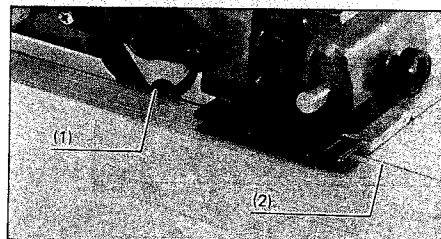
Installer la garde latérale pour réaliser une découpe en gradin, comme représenté sur l'illustration ci-contre.



Shiplapping

To make a stepped cut as shown at the left, use the edge fence.

Porter le tracé de découpage sur la pièce de bois. Introduire la garde latérale dans le trou situé à l'avant de l'outil et prévu à cet effet. Faire coïncider le bord du fer avec le tracé de découpage.

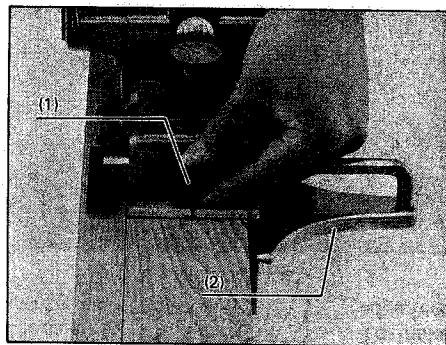


- (1) Bord du fer
(2) Tracé de découpage

Draw a cutting line on the workpiece. Insert the edge fence into the hole in the front of the tool. Align the blade edge with the cutting line.

- (1) Blade edge
(2) Cutting line

Ajuster la garde latérale jusqu'à l'amener en contact avec le flanc de la pièce de bois et bloquer fermement la vis.

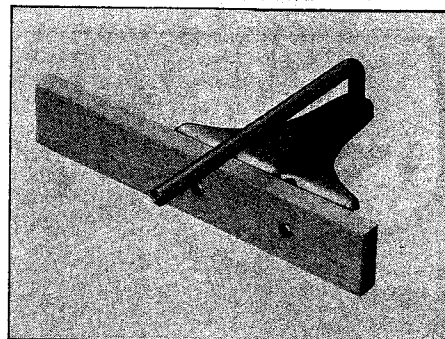


(1) Vis
(2) Garde latérale

Adjust the edge fence until it comes in contact with the side of the workpiece, then secure it by tightening the screw.

(1) Screw
(2) Edge fence

Si vous désirez rendre la garde plus longue en y fixant une pièce de bois supplémentaire, il suffit d'utiliser les trous percés dans la garde à ces fins car ils peuvent également servir à la fixation d'un guide-prolongateur (accessoire en option).



You may wish to add to the length of the fence by attaching an extra piece of wood. Convenient holes are provided in the fence for this purpose, and also for attaching an extension guide (optional accessory).

NOTA: Déplacer l'outil de façon que la garde latérale soit toujours en parfait contact avec le flanc de la pièce travaillée pendant les opérations de rabotage. Tout écart affecterait la qualité du travail. La profondeur maximum de polissage d'angle est de 23 mm.

NOTE: When planing, move the tool with the edge fence flush with the side of the workpiece. Otherwise uneven planing may result. Max. shiplapping depth is 23 mm (15/16").

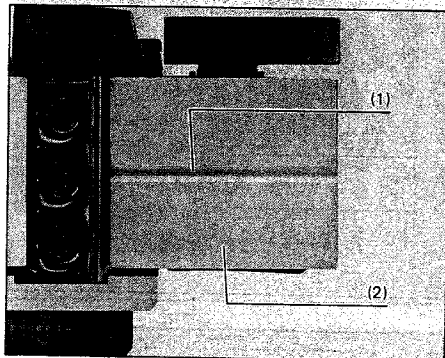
Chanfreinage

Pour abattre un angle de la façon représentée sur l'illustration ci-contre, il suffit de faire coïncider et maintenir dans le même alignement la gorge en V de la semelle avant avec l'arête de la pièce de bois puis d'effectuer le chanfreinage de la façon représentée sur l'illustration (A).



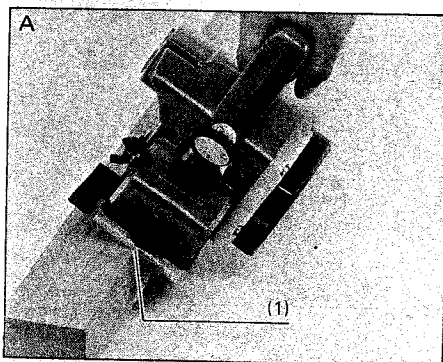
Chamfering

To make a cut as shown at the left, align the "V" groove in the front base with the edge of the workpiece and plane it as shown in the figure (A).



(1) Gorge en "V"
(2) Semelle avant

(1) "V" groove
(2) Front base

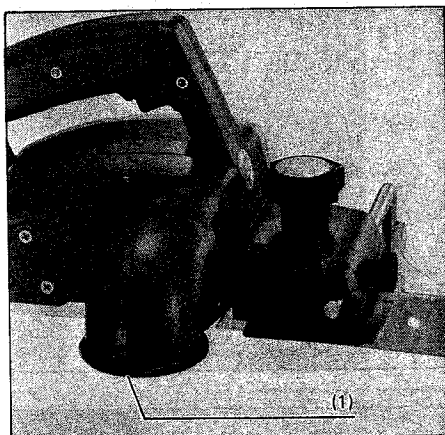


(1) Maintenir la gorge en "V" dans le même alignement que l'arête de la pièce de bois

(1) Align the "V" groove with the edge of the workpiece

Utilisation de la tuyère à copeaux

L'utilisation de la tuyère à copeaux réduira la dispersion de ces derniers et vous gardera une aire de travail plus propre.



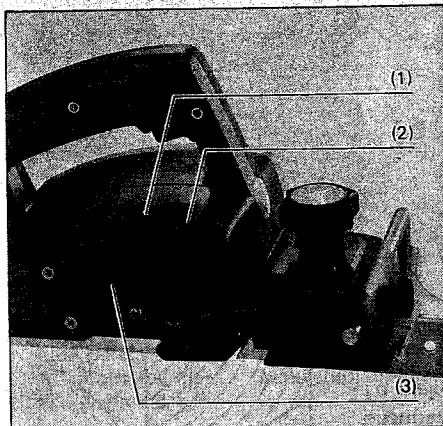
(1) Tuyère à copeaux

Use of nozzle assembly

Use of the special nozzle assembly will minimize chip scatter, making for a cleaner work area.

(1) Nozzle assembly

La tuyère à copeaux peut se fixer après que le cache-copeaux situé sur l'outil a été retiré. Quand vous l'installez, insérez sa goupille dans l'orifice à l'arrière du cache-copeaux. Fixez la tuyère en place en vous servant des vis de cache-copeaux.



(1) Vis du cache-copeaux
(2) Cache-copeaux
(3) Insérez dans cet orifice la goupille de la tuyère.

The nozzle assembly may be attached after the chip cover on the tool body is removed. When slipping on the assembly, fit the pin on it into the rear cover hole. Use the chip cover screws to fasten it in place.

(1) Chip cover screw
(2) Chip cover
(3) Fit pin on nozzle assembly into this hole.

ENTRETIEN

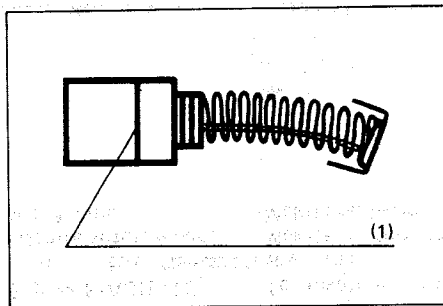
ATTENTION:

Assurez-vous toujours que le contact est coupé et l'outil débranché avant toute inspection ou opération d'entretien.

Pour remplacer les charbons

Retirez de l'outil et vérifiez l'état des charbons périodiquement. Les remplacer quand l'usure est telle qu'elle a atteint le trait de limite d'usure. Maintenez-les en état de propreté et glissant aisément dans les porte-charbon. Les deux charbons doivent être remplacés en même temps. N'utilisez que des charbons identiques.

(1) Trait de limite d'usure



MAINTENANCE

CAUTION:

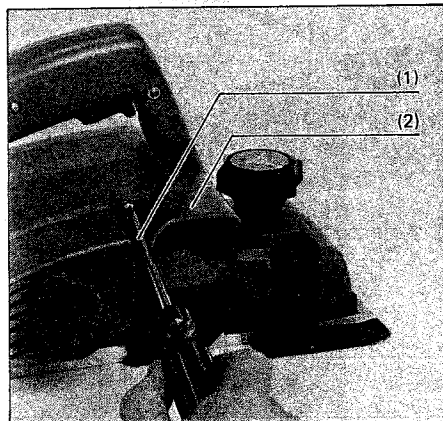
Always be sure that the tool is switched off and unplugged before attempting to perform inspection or maintenance.

Replacing carbon brushes

Remove and check the carbon brushes regularly. Replace when they wear down to the limit mark. Keep the carbon brushes clean and free to slip in the holders. Both carbon brushes should be replaced at the same time. Use only identical carbon brushes.

(1) Limit mark

Se servir d'un tournevis pour retirer le cache-copeaux.

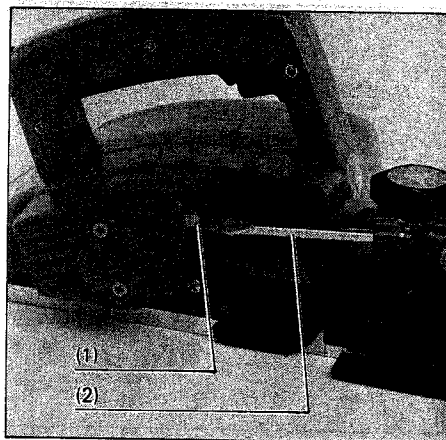


(1) Tournevis
(2) Cache-copeaux

Use a screwdriver to remove the chip cover.

(1) Screwdriver
(2) Chip cover

Retirez les têtes porte-charbon à l'aide d'un tournevis. Enlevez les charbons usés, insérez-en de nouveaux et revissez solidement les têtes porte-charbon.



(1) Têtes porte-charbon
(2) Tournevis

Use a screwdriver to remove the brush holder caps. Take out the worn carbon brushes, insert the new ones and secure the brush holder caps.

(1) Brush holder cap
(2) Screwdriver

Afin de conserver à votre outil sa SURETE et sa FIABILITE, réparations, réglages et opérations d'entretien doivent être effectués par un Centre de Service Makita ou un Centre autorisé par Makita et, toujours, avec des pièces de rechange Makita.

To maintain product SAFETY and RELIABILITY, repairs, any other maintenance or adjustment should be performed by Makita Authorized or Factory Service Centers, always using Makita replacement parts.

ACCESSOIRES

ATTENTION:

Ces accessoires et fixations sont recommandés pour votre outil Makita, tel qu'il est spécifié dans ce manuel. L'utilisation de tout autre accessoire ou fixation comporte un risque de blessure pour l'utilisateur. Les accessoires et fixations doivent être utilisés uniquement de la façon correcte et prévue par le fabricant.

- Tranchant du fer (au carbure)
Largeur: 82 mm



- Guide prolongement



- Guide d'alignement



- Tuyère à copeaux



- Calibre de réglage



ACCESSORIES

CAUTION:

These accessories or attachments are recommended for use with your Makita tool specified in this manual. The use of any other accessories or attachments might present a risk of injury to persons. The accessories or attachments should be used only in the proper and intended manner.

- Mini planer blade (Tungsten-carbide)
Width: 82 mm (3-1/4")

- Extension guide set

- Guide rule

- Nozzle assembly

- Blade gauge

• Ramasse-poussière

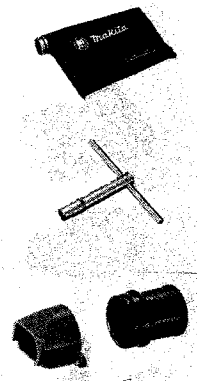
• Clé à douille

• Dispositif d'aspiration 55

• Dust bag assembly

• Socket wrench

• Joint 55 assembly

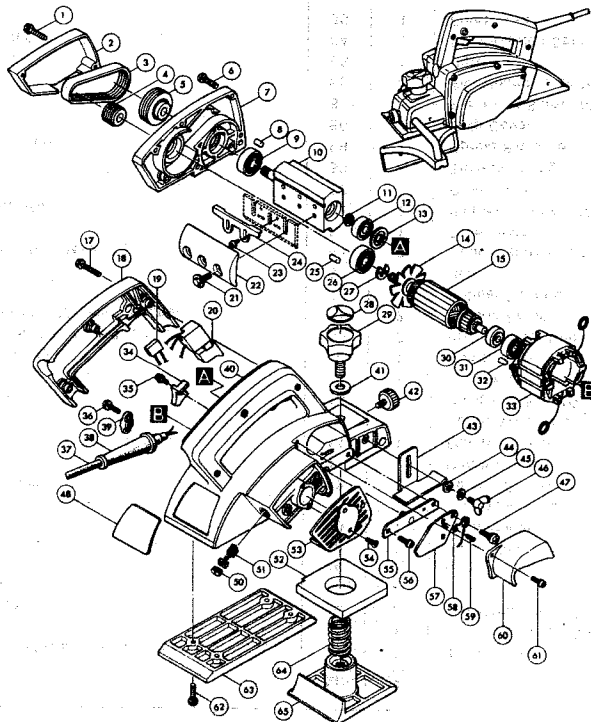


À la discrétion du fabricant, un de ces accessoires ou plus peuvent être inclus à titre d'équipement standard. Pour plus de détails, consultez l'édition courante du catalogue général.

One or more of these accessories may be included as standard equipment at the discretion of the manufacturer. See current General Catalog for specific information.

Dec-17-'91 CA

**82 mm (3-1/4")
POWER PLANER
Model N1923B**



Note: The switch, noise suppressor and other part configurations may differ from country to country.
Remarque: Il est possible que la construction de l'interrupteur, du système antiparasites et des autres pièces varie d'un pays à l'autre.

ITEM NO.	NO. USED	DESCRIPTION	ITEM NO.	NO. USED	DESCRIPTION
MACHINE			MACHINE		
1	2	Pan Head Screw M4x25 (With Washer)	34	1	Baffle Plate
2	1	Belt Cover	35	1	Pan Head Screw M4x16 (With Washer)
3	1	Poly V-Belt 4-241	36	2	Pan Head Screw M4x18 (With Washer)
4	1	V-Pulley 4-20L	37	1	Cord
5	1	V-Pulley 4-37	38	1	Cord Guard
6	6	Pan Head Screw M4x20 (With Washer)	39	1	Strain Relief
7	1	Bracket	40	1	Main Frame
8	1	Rubber Pin 4	41	1	Flat Washer 10
9	1	Ball Bearing 6000ZZ	42	1	Screw M5x10
10	1	Drum	43	1	Depth Guide
11	1	Retaining Ring S-7	44	1	Flat Washer 5
12	1	Ball Bearing 627LLB	45	1	Spring Washer 5
13	1	Bearing Retainer 7-21	46	1	Wing Bolt M5x10
14	1	Fan 52	47	1	Pan Head Screw M5
15	1	ARMATURE ASSEMBLY (With Item 14, 15, 26, 27, 30, 31)	48	1	Name Plate
17	3	Pan Head Screw M4x28 (With Washer)	50	2	Brush Holder Cap
18	1	Handle Cover	51	2	Carbon Brush
20	1	Switch	52	1	Rubber Packing
21	6	Hex. Flange Head Bolt M6x17	53	1	Rear Cover
22	2	Drum Plate	54	2	Countersunk Head Screw M4x12
23	4	Pan Head Screw M4x5	55	1	Drum Holder
24	2	Adjust Plate	56	1	Pan Head Screw M5x18 (With Washer)
25	1	Rubber Pin 4	57	1	Drum Cover
26	1	Ball Bearing 6000LLB	58	1	Torsion Spring 10
27	1	Stop Ring E-9	59	1	Spring Pin 3-8
28	1	Scale Label	60	1	Chip Cover
29	1	Knob 46	61	1	Pan Head Screw M4x16 (With Washer)
30	1	Insulation Washer	62	4	Pan Head Screw M5x20 (With Washer)
31	1	Ball Bearing 627LB	63	1	Base
32	1	Rubber Pin 4	64	1	Compression Spring 18
33	1	FIELD ASSEMBLY	65	1	Front Base

Note: The switch and other part specifications may differ from country to country.

Remarque: Il est possible que les spécifications de l'interrupteur et des autres pièces varient d'un pays à l'autre.

Makita Corporation

3-11-8, Sumiyoshi-cho,
Anjo, Aichi 446 Japan

Imprimé au Japon
1994 - 3 - N

883233C163

PRINTED IN JAPAN
1994 - 3 - N

Free Manuals Download Website

<http://myh66.com>

<http://usermanuals.us>

<http://www.somanuals.com>

<http://www.4manuals.cc>

<http://www.manual-lib.com>

<http://www.404manual.com>

<http://www.luxmanual.com>

<http://aubethermostatmanual.com>

Golf course search by state

<http://golfingnear.com>

Email search by domain

<http://emailbydomain.com>

Auto manuals search

<http://auto.somanuals.com>

TV manuals search

<http://tv.somanuals.com>