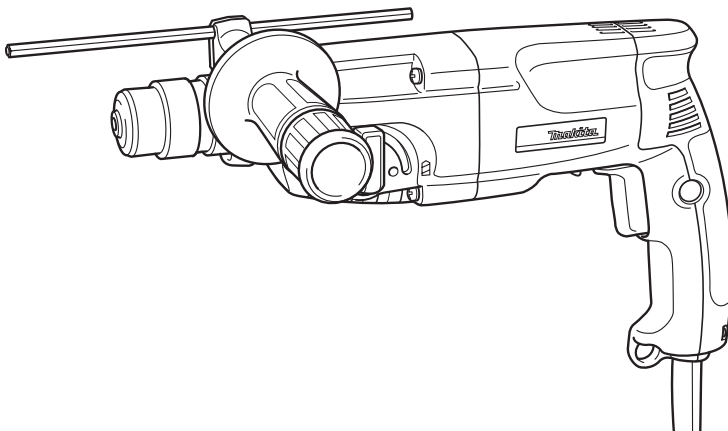
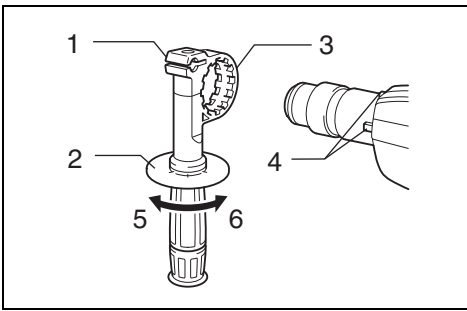




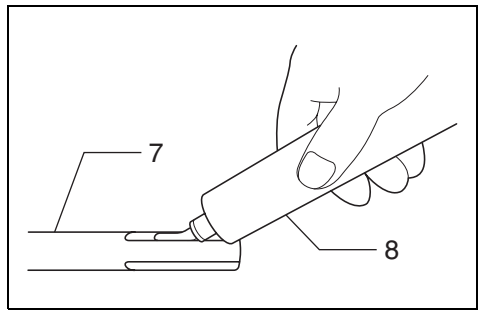
GB	Rotary Hammer	Instruction Manual
F	Perforateur	Manuel d'instructions
D	Bohrhammer	Betriebsanleitung
I	Martello rotativo	Istruzioni per l'uso
NL	Boorhamer	Gebruiksaanwijzing
E	Martillo rotativo	Manual de instrucciones
P	Martelo misto	Manual de instruções
DK	Borehammer	Brugsanvisning
S	Borrhammare	Bruksanvisning
N	Borhammer	Bruksanvisning
SF	Poravasara	Käyttöohje
GR	Περιστροφικό σφυρί	Οδηγίες χρήσεως

HR2020
HR2020X
HR2021
HR2022

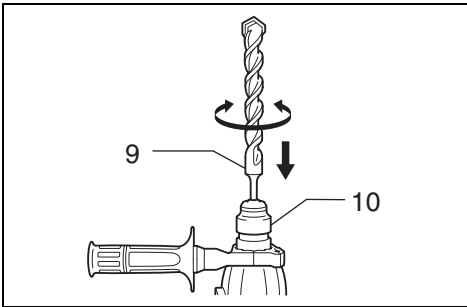




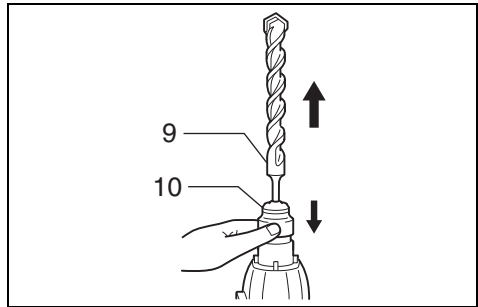
1



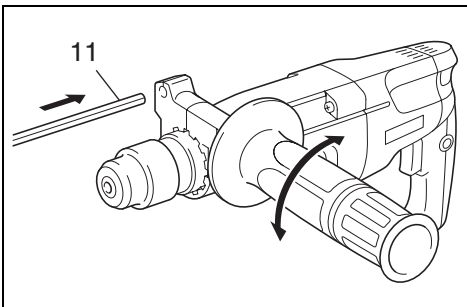
2



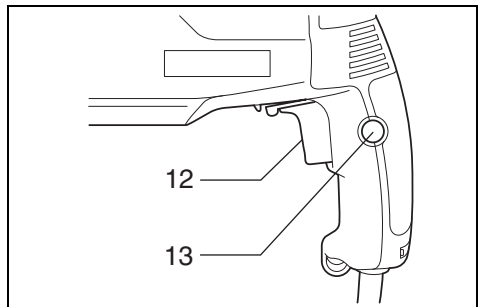
3



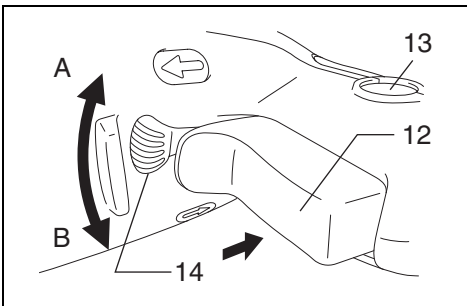
4



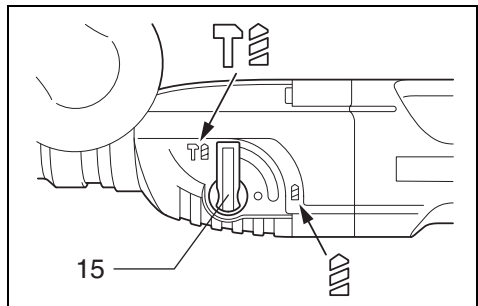
5



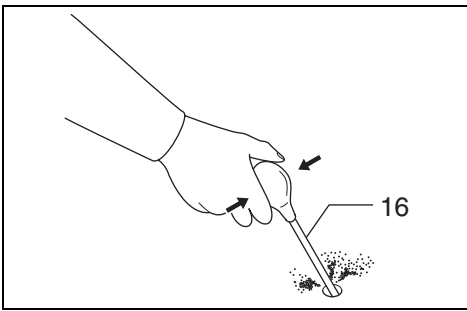
6



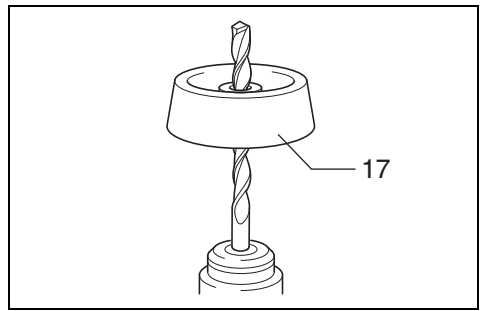
7



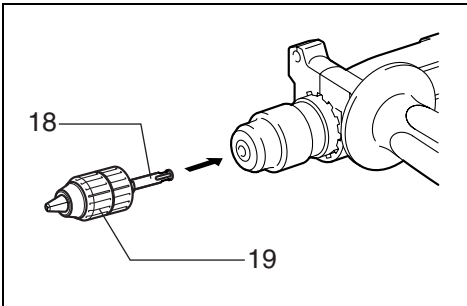
8



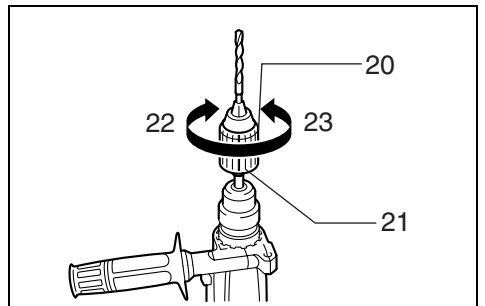
9



10



11



12

Symbols

The following show the symbols used for the tool. Be sure that you understand their meaning before use.

Symboles

Nous donnons ci-dessous les symboles utilisés pour l'outil. Assurez-vous que vous en avez bien compris la signification avant d'utiliser l'outil.

Symbolle

Die folgenden Symbole werden für die Maschine verwendet. Machen Sie sich vor der Benutzung unbedingt mit ihrer Bedeutung vertraut.

Simboli

Per questo utensile vengono usati i simboli seguenti. Bisogna capire il loro significato prima di usare l'utensile.

Symbolen

Voor dit gereedschap worden de volgende symbolen gebruikt. Zorg ervoor dat u de betekenis van deze symbolen begrijpt alvorens het gereedschap te gebruiken.

Símbolos

A continuación se muestran los símbolos utilizados con esta herramienta. Asegúrese de que entienda su significado antes de usarla.

Símbolos

O seguinte mostra os símbolos utilizados para a ferramenta. Certifique-se de que compreende o seu significado antes da utilização.

Symboler

Nedenstående symboler er anvendt i forbindelse med denne maskine. Vær sikker på, at De har forstået symbolernes betydning, før maskinen anvendes.

Symboler

Det följande visar de symboler som används för den här maskinen. Se noga till att du förstår deras innebörd innan maskinen används.

Symbolene

Følgende viser de symbolene som brukes for maskinen. Det er viktig å forstå betydningen av disse før maskinen tas i bruk.

Symbolit

Alla on esitetty koneessa käytetyt symbolit. Opettele näiden merkitys, ennen kuin käytät konetta.

Σύμβολα

Τα ακόλουθα δείχνουν τα σύμβολα που χρησιμοποιούνται για το μηχάνημα. Βεβαιωθείτε ότι καταλαβαίνετε τη σημασία τους πριν από τη χρήση.



- Read instruction manual.
- Lire le mode d'emploi.
- Bitte Betriebsanleitung lesen.
- Leggete il manuale di istruzioni.
- Lees de gebruiksaanwijzing.
- Lea el manual de instrucciones.

- Leia o manual de instruções.
- Læs brugsanvisningen.
- Läs bruksanvisningen.
- Les bruksanvisingen.
- Katso käyttöohjeita.
- Διαβάστε τις οδηγίες χρήσης



- DOUBLE INSULATION
- DOUBLE ISOLATION
- DOPPELT SCHUTZISOLIERT
- DOPPIO ISOLAMENTO
- DUBBELE ISOLATIE
- DOBLE AISLAMIENTO

- DUPLO ISOLAMENTO
- DOBBELT ISOLATION
- DUBBEL ISOLERING
- DOBBEL ISOLERING
- KAKSINKERTAINEN ERISTYS
- ΔΙΠΛΗ ΜΟΝΩΣΗ

ENGLISH

Explanation of general view

1 Grip base	9 Bit	17 Dust cup
2 Side grip (auxiliary handle)	10 Chuck cover	18 Chuck adapter
3 Teeth	11 Depth gauge	19 Keyless drill chuck
4 Protrusions	12 Switch trigger	20 Sleeve
5 Loosen	13 Lock button	21 Ring
6 Tighten	14 Reversing switch lever	22 Tighten
7 Bit shank	15 Action mode changing knob	23 Loosen
8 Bit grease	16 Blow-out bulb	

SPECIFICATIONS

Model	HR2020/HR2020X	HR2021	HR2022
Capacities			
Concrete			
Tungsten-carbide tipped bit.....	20mm	20mm	20mm
Core bit	54mm	54mm	54mm
Diamond core bit (dry type)	65mm	65mm	65mm
Wood	32mm	32mm	32mm
Steel	13mm	13mm	13mm
No load speed (min ⁻¹)	0 – 1,050	0 – 1,050	1,050
Blows per minute	0 – 4,050	0 – 4,050	4,050
Overall length	352 mm	352 mm	352 mm
Net weight	2.3 kg	2.3 kg	2.3 kg

- Due to our continuing program of research and development, the specifications herein are subject to change without notice.
- Note: Specifications may differ from country to country.

Intended use

The tool is intended for hammer drilling and drilling in brick, concrete and stone. It is also suitable for drilling without impact in wood, metal, ceramic and plastic.

Power supply

The tool should be connected only to a power supply of the same voltage as indicated on the nameplate, and can only be operated on single-phase AC supply. They are double-insulated in accordance with European Standard and can, therefore, also be used from sockets without earth wire.

Safety hints

For your own safety, please refer to the enclosed safety instructions.

ADDITIONAL SAFETY RULES

ENB010-1

1. **Hold tools by insulated gripping surfaces when performing an operation where the cutting tool may contact hidden wiring or its own cord.** Contact with a "live" wire will make exposed metal parts of the tool "live" and shock the operator.
2. **Wear ear protectors when using the tool for extended periods.** Prolonged exposure to high intensity noise can cause hearing loss.
3. **Wear a hard hat (safety helmet), safety glasses and/or face shield. It is also highly recommended that you wear a dust mask, and thickly padded gloves.**
4. **Be sure the bit is secured in place before operation.**

5. **Under normal operation, the tool is designed to produce vibration. The screws can come loose easily, causing a breakdown or accident. Check tightness of screws carefully before operation.**
6. **In cold weather or when the tool has not been used for a long time, let the tool warm up for a while by operating it under no load. This will loosen up the lubrication. Without proper warm-up, hammering operation is difficult.**
7. **Always be sure you have a firm footing. Be sure no one is below when using the tool in high locations.**
8. **Hold the tool firmly with both hands.**
9. **Keep hands away from moving parts.**
10. **Do not leave the tool running. Operate the tool only when hand-held.**
11. **Do not point the tool at any one in the area when operating. The bit could fly out and injure someone seriously.**
12. **Do not touch the bit or parts close to the bit immediately after operation; they may be extremely hot and could burn your skin.**

SAVE THESE INSTRUCTIONS.

OPERATING INSTRUCTIONS

Side grip (auxiliary handle) (Fig. 1)

Always use the side grip to ensure operating safety. Install the side grip so that the teeth on the grip fit in between the protrusions on the tool barrel. Then tighten the grip by turning clockwise at the desired position. It may be swung 360° so as to be secured at any position.

Installing or removing the bit

CAUTION:

Always be sure that the tool is switched off and unplugged before installing or removing the bit.

Clean the bit shank and apply bit grease before installing the bit. (Fig. 2)

Insert the bit into the tool. Turn the bit and push it in until it engages. (Fig. 3)

After installing, always make sure that the bit is securely held in place by trying to pull it out.

To remove the bit, pull the chuck cover down all the way and pull the bit out. (Fig. 4)

Depth gauge (Fig. 5)

The depth gauge is convenient for drilling holes of uniform depth. Loosen the side grip and insert the depth gauge into the hole in the side grip. Adjust the depth gauge to the desired depth and tighten the side grip.

NOTE:

The depth gauge cannot be used at the position where the depth gauge strikes against the gear housing.

Switch action (Fig. 6)

CAUTION:

Before plugging in the tool, always check to see that the switch trigger actuates properly and returns to the "OFF" position when released.

For Model HR2020, HR2020X and HR2021

To start the tool, simply pull the switch trigger. Tool speed is increased by increasing pressure on the switch trigger. Release the switch trigger to stop. For continuous operation, pull the switch trigger and then push in the lock button. To stop the tool from the locked position, pull the switch trigger fully, then release it.

For Model HR2022

To start the tool, simply pull the switch trigger. Release the switch trigger to stop. For continuous operation, pull the switch trigger and then push in the lock button. To stop the tool from the locked position, pull the switch trigger fully, then release it.

Reversing switch action (Fig. 7)

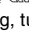

For Model HR2020 and HR2020X

This tool has a reversing switch to change the direction of rotation. Move the reversing switch lever to the A side for clockwise rotation or the B side for counterclockwise rotation.

CAUTION:

- Always check the direction of rotation before operation.
- Use the reversing switch only after the tool comes to a complete stop. Changing the direction of rotation before the tool stops may damage the tool.
- When you operate the tool in counterclockwise rotation, the switch trigger is pulled only halfway and the tool runs at half speed. For counterclockwise rotation, you cannot push in the lock button.

Selection action mode (Fig. 8)

This tool employs an action mode changing knob. Select one of the two modes suitable for your work needs by using this knob. For rotation only, turn the knob so that the arrow on the knob points toward the  symbol on the tool body. For rotation with hammering, turn the knob so that the arrow on the knob points toward the  symbol on the tool body.

CAUTION:

- Always set the knob fully to your desired mode symbol. If you operate the tool with the knob positioned halfway between the mode symbols, the tool may be damaged.
- Use the knob after the tool comes to a complete stop.

Torque limiter

The torque limiter will actuate when a certain torque level is reached. The motor will disengage from the output shaft. When this happens, the bit will stop turning.

CAUTION:

- As soon as the torque limiter actuates, switch off the tool immediately. This will help prevent premature wear of the tool.
- Hole saws cannot be used with this tool. They tend to pinch or catch easily in the hole. This will cause the torque limiter to actuate too frequently.

Hammer drilling operation

Position the bit at the desired location for the hole, then pull the trigger.

Do not force the tool. Light pressure gives best results. Keep the tool in position and prevent it from slipping away from the hole.

Do not apply more pressure when the hole becomes clogged with chips or particles. Instead, run the tool at an idle, then remove the bit partially from the hole. By repeating this several times, the hole will be cleaned out and normal drilling may be resumed.

CAUTION:

There is tremendous and sudden twisting force exerted on the tool/bit at the time of hole breakthrough, when the hole becomes clogged with chips and particles, or when striking reinforcing rods embedded in the concrete. Always use the side grip (auxiliary handle) and firmly hold the tool by both side grip and switch handle during operations. Failure to do so may result in the loss of control of the tool and potentially severe injury.

Bit grease

Coat the bit shank head beforehand with a small amount of bit grease (about 0.5 – 1 g).

This chuck lubrication assures smooth action and longer service life.

Blow-out bulb (Fig. 9)

Use the blow-out bulb to clean out the hold.

Dust cup (Fig. 10)

Use the dust cup to prevent dust from falling over the tool and on yourself when performing overhead drilling operations. Attach the dust cup to the bit as shown in Fig. 10. The size of bits which the dust cup can be attached to is as follows.

	Bit diameter (mm)
Dust cup 5	6 – 14.5
Dust cup 9	12 – 16


Drilling in wood or metal (Fig. 11 and 12)

Use the optional drill chuck assembly (standard equipment for Model HR2020X). When installing it, refer to "Installing or removing drill bit" described on the previous page.

Hold the ring and turn the sleeve counterclockwise to open the chuck jaws. Place the bit in the chuck as far as it will go. Hold the ring firmly and turn the sleeve clockwise to tighten the chuck.

To remove the bit, hold the ring and turn the sleeve counterclockwise. Set the action mode changing knob to "rotation only". You can drill up to 13 mm diameter in metal and up to 32 mm diameter in wood.

CAUTION:

- Never use "rotation with hammering" when the drill chuck assembly is installed on the tool. The drill chuck assembly may be damaged.
Also, the drill chuck will come off when reversing the tool. (For Model HR2020 and HR2020X)
- Pressing excessively on the tool will not speed up the drilling. In fact, this excessive pressure will only serve to damage the tip of your bit, decrease the tool performance and shorten the service life of the tool.
- There is a tremendous twisting force exerted on the tool/bit at the time of hole breakthrough. Hold the tool firmly and exert care when the bit begins to break through the workpiece.
- A stuck bit can be removed simply by setting the reversing switch to reverse rotation in order to back out. However, the tool may back out abruptly if you do not hold it firmly.
- Always secure small workpieces in a vise or similar hold-down device.
- When performing diamond core drilling operation, always set the change lever to the  position to use "rotation only" action. If performing diamond core drilling operation with "rotation with hammering" action, the diamond core bit may be damaged.

MAINTENANCE

CAUTION:

Always be sure that the tool is switched off and unplugged before carrying out any work on the tool.

To maintain product safety and reliability, repairs, maintenance or adjustment should be carried out by a Makita Authorized Service Center.

Descriptif

1	Embase de la poignée	8	Graisse rose	16	Poire soufflante
2	Poignée latérale (poignée auxiliaire)	9	Mèche	17	Collecteur à poussières
3	Crans	10	Cache du porte-outil	18	Porte-mandrin
4	Saillies	11	Tige de profondeur	19	Mandrin auto-serrant
5	Desserrer	12	Gâchette de l'interrupteur	20	Manchon
6	Serrer	13	Bouton de blocage	21	Bague
7	Queue de foret	14	Levier inverseur	22	Serrer
		15	Sélecteur frappe et/ou rotation	23	Desserrer

SPECIFICATIONS

Modèle	HR2020/HR2020X	HR2021	HR2022
Capacités			
Béton			
Foret à pointe en carbure de tungstène	20 mm	20 mm	20 mm
Trépan.....	54 mm	54 mm	54 mm
Trépan diamanté (type sec).....	65 mm	65 mm	65 mm
Bois	32 mm	32 mm	32 mm
Acier	13 mm	13 mm	13 mm
Vitesse à vide (min ⁻¹)	0 – 1 050	0 – 1 050	1 050
Cadence de frappe/mn	0 – 4 050	0 – 4 050	4 050
Longueur totale	352 mm	352 mm	352 mm
Poids net	2,3 kg	2,3 kg	2,3 kg

• Etant donné l'évolution constante de notre programme de recherche et de développement, les spécifications contenues dans ce manuel sont sujettes à modification sans préavis.

• Note : Les spécifications peuvent varier suivant les pays.

Utilisations

L'outil est conçu pour être utilisé en tant que marteau perforateur ou perceuse pour la brique, le béton et la pierre. Il convient également au perçage sans impact dans le bois, le métal, la céramique et le plastique.

Alimentation

L'outil ne devra être raccordé qu'à une alimentation de la même tension que celle qui figure sur la plaque signalétique, et il ne pourra fonctionner que sur un courant secteur monophasé. Réalisé avec une double isolation, il est conforme à la réglementation européenne et peut de ce fait être alimenté sans mise à la terre.

Consignes de sécurité

Pour votre propre sécurité, reportez-vous aux consignes de sécurité qui accompagnent l'outil.

CONSIGNES DE SECURITE SUPPLEMENTAIRES

1. Tenez les outils par leurs zone de prise isolées lorsque vous effectuez un travail au cours duquel l'outil risque d'entrer en contact avec un fil électrique caché ou avec son propre câble. Le contact avec un fil électrique peut mettre les parties non isolées de l'outil sous tension et électrocuter l'utilisateur.
2. Veuillez porter casque antibruit lorsque vous utilisez l'outil sur une longue période. L'exposition prolongée de l'ouïe à un bruit intense peut entraîner la surdité.

3. Portez un casque rigide (casque de protection) ainsi que des lunettes de protection et/ou un écran facial. Le port d'un masque à poussière et de gants épais est également fortement recommandé.

4. Assurez-vous que le foret est solidement installé avant l'utilisation.

5. L'outil est conçu pour produire des vibrations dans des conditions normales d'utilisation. Les vis peuvent facilement se desserrer et entraîner une panne ou un accident. Avant l'utilisation, vérifiez soigneusement si les vis sont bien serrées.

6. Par temps froid ou lorsque l'outil est resté inutilisé pendant une longue période, faites-le réchauffer pendant un moment en le faisant fonctionner à vide. Cela réchauffera le lubrifiant. Sans un réchauffement adéquat, la frappe s'effectue difficilement.

7. Assurez-vous toujours de travailler en position stable.

Lorsque vous utilisez l'outil dans un endroit élevé, assurez-vous qu'il n'y a personne en bas.

8. Tenez l'outil fermement à deux mains.

9. Gardez les mains éloignées des pièces en mouvement.

10. Ne laissez pas l'outil tourner. Ne le faites fonctionner que lorsque vous le tenez.

11. Ne pointez l'outil vers personne autour de vous pendant l'utilisation. Le foret pourrait être éjecté et blesser quelqu'un grièvement.

12. Ne touchez pas le foret ou les parties situées près du foret immédiatement après l'utilisation ; ils peuvent être extrêmement chauds et brûler votre peau.

CONSERVEZ CES INSTRUCTIONS.

MODE D'EMPLOI

Poignée latérale (poignée auxiliaire) (Fig. 1)

Pour garantir un travail en toute sécurité, utilisez toujours la poignée latérale. Installez la poignée latérale de façon que les crans de la poignée s'insèrent entre les saillies du collet de l'outil. Puis, serrez la poignée en la tournant vers la droite sur la position voulue. Elle pivote sur 360°, ce qui permet de la fixer à n'importe quelle position.

Installation ou retrait du foret

ATTENTION :

Vérifiez toujours que l'outil est arrêté et que son câble d'alimentation est débranché avant d'installer ou de retirer le foret.

Nettoyez la queue du foret et appliquez-lui de la graisse rose avant d'installer le foret. (Fig. 2)

Enfoncez le foret dans l'outil. Tournez le foret et enfoncez-le jusqu'au dé clic. (Fig. 3)

Après le montage, exercez toujours une traction vigoureuse sur le foret pour vérifier qu'il soit correctement verrouillé.

Pour retirer le foret, tirez le cache à fond vers le bas et sortez le foret. (Fig. 4)

Tige de profondeur (Fig. 5)

La tige de profondeur vous permet de percer des trous de longueur uniforme. Desserrez la poignée latérale et insérez la tige de profondeur dans l'orifice de la poignée latérale. Réglez la tige à la profondeur voulue puis serrez la poignée latérale.

NOTE :

La tige de profondeur ne pourra pas être utilisée à l'endroit où elle bute sur le carter d'engrenage/carter moteur.

Interrupteur (Fig. 6)

ATTENTION :

Avant de brancher l'outil, vérifiez toujours que la gâchette de l'interrupteur fonctionne et qu'elle revient sur la position "OFF" une fois relâchée.

Modèles HR2020, HR2020X et HR2021

Pour mettre l'outil en route, il suffit de tirer sur la gâchette de l'interrupteur. Plus vous appuyez sur la gâchette de l'interrupteur, plus la vitesse de l'outil augmente. Pour arrêter l'outil, relâchez la gâchette de l'interrupteur. Pour obtenir un fonctionnement continu, tirez sur la gâchette de l'interrupteur et appuyez sur le bouton de blocage. Pour arrêter l'outil lorsqu'il fonctionne en continu, tirez à fond sur la gâchette de l'interrupteur et relâchez-la.

Modèle HR2022

Pour mettre l'outil en route, il suffit de tirer sur la gâchette de l'interrupteur. Pour arrêter l'outil, relâchez la gâchette de l'interrupteur. Pour obtenir un fonctionnement continu, tirez sur la gâchette de l'interrupteur et appuyez sur le bouton de blocage. Pour arrêter l'outil lorsqu'il fonctionne en continu, tirez à fond sur la gâchette de l'interrupteur et relâchez-la.

Inverseur (Fig. 7)

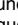

Modèles HR2020 et HR2020X

L'outil possède un inverseur qui permet d'invertir le sens de rotation. Déplacez l'inverseur du côté A pour une rotation vers la droite, ou du côté B pour une rotation vers la gauche.

ATTENTION :

- Vérifiez toujours le sens de rotation avant de mettre l'outil en marche.
- Attendez que l'outil soit complètement arrêté avant d'utiliser l'inverseur. Vous risquez d'endommager l'outil si vous changez le sens de rotation avant qu'il ne soit complètement arrêté.
- Lorsque vous faites fonctionner l'outil avec une rotation vers la gauche, la gâchette n'est enfoncée qu'à mi-chemin et l'outil ne tourne qu'à mi-vitesse. De plus, avec la rotation vers la gauche, il n'est pas possible d'enfoncer le bouton de verrouillage.

Sélection du mode frappe et/ou rotation (Fig. 8)

L'outil possède un sélecteur frappe et/ou rotation. Sélectionnez l'un des deux modes en fonction de la nature du support. Pour une rotation seulement, tournez le sélecteur de façon que la flèche du sélecteur soit dirigée vers le symbole  du corps de l'outil. Pour une rotation avec frappe, tournez le sélecteur de façon que la flèche du sélecteur soit dirigée vers le symbole  du corps de l'outil.

ATTENTION :

- Poussez toujours le sélecteur bien à fond sur le symbole voulu. Si vous faites marcher l'outil alors que le sélecteur se trouve à mi-chemin des deux symboles, vous risquez de l'endommager.
- N'utilisez le sélecteur qu'après l'arrêt complet de l'outil.

Limiteur de couple

Le limiteur de couple se déclenche dès qu'un certain couple est atteint. Le moteur débraye, et dans ce cas, le foret cesse de tourner.

ATTENTION :

- Dès que le limiteur de couple se déclenche, arrêtez l'outil. Ceci permettra d'éviter toute usure prématurée de l'outil.
- Avec cet outil vous ne pouvez pas utiliser les scies cloches. Elles ont tendance à se bloquer, déclenchant constamment le limiteur de couple.

Perçage

Posez la pointe du foret à l'emplacement du trou à percer et pressez sur la gâchette de l'interrupteur.

Ne forcez pas sur l'outil. Une pression légère vous donnera les meilleurs résultats. Maintenez bien l'outil en position et veillez qu'il ne dérape pas hors du trou.

N'augmentez pas la pression sur l'outil lorsque le trou est bouché par des copeaux ou des particules. Au contraire, laissez le moteur tourner au ralenti, puis retirez en partie le foret du trou. Si vous répétez cette opération plusieurs fois de suite, le trou se débouchera, et vous pourrez reprendre le perçage normalement.

ATTENTION :

Il s'exerce brusquement une force de torsion considérable sur l'outil/la mèche au moment où l'orifice se perce, où il devient obstrué de copeaux et de particules, ou lorsque l'outil heurte les armatures métalliques du béton armé. En cours de perçage, toujours utiliser la poignée latérale (poignée auxiliaire) et tenir fermement l'outil à la fois avec la poignée latérale et avec la poignée revolver. Sinon, l'on risque de perdre le contrôle de l'outil et de se blesser gravement.

Graissage de la mèche

Avant de procéder, enduisez la queue du foret d'une légère couche de graisse (environ 0,5 – 1 g).

Cette lubrification du porte-outil assurera un fonctionnement en douceur et une longue durée de service.

Poire soufflante (Fig. 9)

Utilisez la poire soufflante pour nettoyer l'orifice.

Collecteur à poussières (Fig. 10)

Pour éviter que la poussière qui s'échappe du trou ne tombe sur vous lors d'un travail au plafond, utilisez le collecteur. Engager le collecteur sur le foret comme indiqué sur la Fig. 10. La taille de forets qu'il est possible de fixer au collecteur est comme suit.

	Diamètre de foret (mm)
Collecteur 5	6 – 14,5
Collecteur 9	12 – 16

Perçage du bois ou du métal (Fig. 11 et 12)

Utilisez l'ensemble mandrin en option (en équipement standard pour le modèle HR2020X). Lors de son installation, reportez-vous à "Installation ou retrait du foret", à la page précédente.

Saisissez l'anneau et tournez le manchon dans le sens inverse des aiguilles d'une montre pour ouvrir les mordaches. Insérez la mèche à fond dans le mandrin. Saisissez l'anneau fermement et tournez le manchon dans le sens des aiguilles d'une montre pour serrer le mandrin.

Pour retirer la mèche, saisissez l'anneau et tournez le manchon dans le sens inverse des aiguilles d'une montre. Réglez le sélecteur de frappe et/ou rotation sur "rotation seulement". Vous pouvez percer jusqu'à un diamètre de 13 mm dans le métal et de 32 mm dans le bois.

ATTENTION :

- N'utilisez jamais la "rotation et frappe" lorsque le porte-mandrin est engagé dans la machine, car vous pourriez endommager l'ensemble.

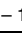
Par ailleurs, le verrouillage n'étant pas assuré, vous risquez de voir l'ensemble mandrin se détacher et tomber par terre. (Pour Modèles HR2020 et HR2020X)

- Une pression excessive sur l'outil n'accélère pas le perçage. Au contraire, elle risque d'endommager la pointe du foret, de réduire le rendement de l'outil et donc sa durée de service.

- Une force énorme s'exerce sur le foret et l'outil quand le premier émerge sur la face postérieure. Tenez votre outil fermement et faites bien attention dès que le foret commence à approcher de la face opposée du matériau que vous percez.

- Un foret coincé peut se retirer en plaçant l'inverseur sur la direction opposée. Il faut alors faire très attention car l'outil risque de reculer brusquement si vous ne le tenez pas fermement.

- Assurez toujours les petites pièces à percer à l'aide d'un étai ou d'un mode de fixation analogue.

- Lors des opérations de perçage avec un trépan diamanté, placez toujours le levier de mode de fonctionnement sur la position  pour obtenir un mouvement de "rotation seulement". Si vous percez avec un trépan diamanté sur la position "rotation et frappe", le trépan diamanté peut être endommagé.

ENTRETIEN

ATTENTION :

Assurez-vous toujours que l'outil est hors tension et hors secteur avant toute intervention.

Pour maintenir la sécurité et la fiabilité du produit, les réparations, l'entretien ou les réglages doivent être effectués par le Centre d'Entretien Makita.

Übersicht

1 Griffbasis	9 SDS-Plus-Bohrer	17 Staubschutzkappe
2 Zusatzhandgriff (Seitengriff)	10 Werkzeugverriegelung	18 Bohrfutteradapter
3 Innenverzahnung	11 Tiefenanschlag	19 Schlüsselloser Bohrfutter
4 Außenverzahnung	12 Elektronikschalter	20 Werkzeugverriegelung
5 Lösen	13 Schalterarretierung	21 Klemmring
6 Festziehen	14 Drehrichtungsumschalter	22 Festziehen
7 Einsteckende	15 Betriebsartenschalter	23 Lösen
8 Bohrer/-Meißelfett	16 Ausbläser	

TECHNISCHE DATEN

Modell	HR2020/HR2020X	HR2021	HR2022
Bohrleistung Beton			
HM-bestückter Bohrer	20 mm	20 mm	20 mm
Bohrkrone	54 mm	54 mm	54 mm
Diamantkernbohrer (Trockentyp)	65 mm	65 mm	65 mm
Holz	32 mm	32 mm	32 mm
Stahl	13 mm	13 mm	13 mm
Leerlaufdrehzahl (min ⁻¹)	0 – 1 050	0 – 1 050	1 050
Schlagzahl	0 – 4 050	0 – 4 050	4 050
Gesamtlänge	352 mm	352 mm	352 mm
Nettogewicht	2,3 kg	2,3 kg	2,3 kg

- Wir behalten uns vor, Änderungen im Zuge der Entwicklung und des technischen Fortschritts ohne vorherige Ankündigung vorzunehmen.
- Hinweis: Die technischen Daten können von Land zu Land abweichen.

Vorgesehene Verwendung

Das Werkzeug ist für Schlagbohren und Bohren in Ziegel, Beton und Stein vorgesehen. Es eignet sich auch für normales Bohren in Holz, Metall, Keramik und Kunststoff.

Stromversorgung

Die Maschine darf nur an die auf dem Typenschild angegebene Spannung angeschlossen werden und arbeitet nur mit Einphasen-Wechselspannung. Sie ist entsprechend den Europäischen Richtlinien doppelt schutzisoliert und kann daher auch an Steckdosen ohne Erdungskabel angeschlossen werden.

Sicherheitshinweise

Lesen und beachten Sie diese Hinweise, bevor Sie das Gerät benutzen.

ZUSÄTZLICHE SICHERHEITSBESTIMMUNGEN

1. Halten Sie die Maschine nur an den isolierten Griffflächen, wenn Sie Arbeiten ausführen, bei denen die Gefahr besteht, dass verborgene Kabel oder das eigene Kabel angebohrt werden. Bei Kontakt mit einem stromführenden Kabel werden die freiliegenden Metallteile der Maschine ebenfalls stromführend, so dass der Benutzer einen elektrischen Schlag erleiden kann.
2. Tragen Sie Gehörschützer bei längerer Benutzung der Maschine. Lang anhaltende Lärmbelastung kann zu Gehörschäden führen.

3. Tragen Sie Schutzhelm, Schutzbrille und/oder Gesichtsschutz. Das Tragen einer Staubmaske und dick gepolsterter Handschuhe ist ebenfalls zu empfehlen.
4. Vergewissern Sie sich vor der Arbeit, dass der Bohrer sicher montiert ist.
5. Die Maschine ist so ausgelegt, dass sie bei normalem Betrieb Vibrationen erzeugt. Durch Lokierung von Schrauben kann es zu einem Ausfall oder Unfall kommen. Überprüfen Sie sorgfältig die Festigkeit der Schrauben vor der Arbeit.
6. Lassen Sie die Maschine bei niedrigen Temperaturen oder nach längerer Nichtbenutzung eine Zeit lang im Leerlauf warmlaufen. Dadurch wird die Schmierung verbessert. Schlagbohren mit einer nicht richtig warmgelaufenen Maschine ist schwierig.
7. Achten Sie stets auf sicheren Stand. Vergewissern Sie sich bei Einsatz der Maschine an hochgelegenen Arbeitsplätzen, dass sich keine Personen darunter aufhalten.
8. Die Maschine sicher mit beiden Händen festhalten.
9. Halten Sie die Hände von rotierenden Teilen fern.
10. Lassen Sie die Maschine nicht unbeaufsichtigt laufen. Benutzen Sie die Maschine nur mit Handhaltung.
11. Richten Sie die Maschine während des Betriebs nicht auf umstehende Personen. Der Bohrer könnte herausschnellen und schwere Verletzungen verursachen.
12. Vermeiden Sie eine Berührung des Bohreinsatzes oder der umliegenden Teile unmittelbar nach der Bearbeitung, weil sie dann noch sehr heiß sind und Hautverbrennungen verursachen können.

DIESE HINWEISE SORGFÄLTIG AUFBEWAHREN.

BEDIENUNGSHINWEISE

Seitengriff (Zusatzgriff) (Abb. 1)

Den Griff in der gewünschten Arbeitsposition mit der Innenverzahnung auf die Außenverzahnung des Maschinengehäuses stecken und durch Rechtsdrehung des Griffstücks festziehen. Der Zusatzhandgriff kann um 360° geschwenkt und in jeder beliebigen Stellung arretiert werden.

Montage bzw. Demontage von Einsatzwerkzeugen

VORSICHT:

Vergewissern Sie sich vor der Montage bzw. Demontage eines Einsatzwerkzeuges grundsätzlich, daß die Maschine abgeschaltet und der Netzstecker gezogen ist.

Den Bohrerhaftung vor der Montage des Bohrers reinigen und mit dem mitgelieferten Bohrer-/Meißelfett schmieren. (Abb. 2)

Einsatzwerkzeug drehend in die Werkzeugaufnahme einführen und einschieben, bis es einrastet. (Abb. 3)

Prüfen Sie nach jedem Montagevorgang den sicheren Sitz des Einsatzwerkzeugs durch Zugversuch.

Zur Demontage des Einsatzwerkzeugs die Werkzeugverriegelung bis zum Anschlag in Richtung Maschinengehäuse ziehen und das Einsatzwerkzeug entnehmen. (Abb. 4)

Bohrtiefenbegrenzung (Abb. 5)

Die Bohrtiefe kann über den Tiefenanschlag eingestellt werden. Dazu lösen Sie den Zusatzhandgriff und führen den Tiefenanschlag in die Bohrung des Zusatzhandgriffes ein. Stellen Sie den Tiefenanschlag auf die gewünschte Bohrtiefe und ziehen anschließend den Zusatzhandgriff wieder fest.

HINWEIS:

Bei Positionierung des Tiefenanschlages gegen das Getriebegehäuse kann dieser nicht verwendet werden.

Schalterfunktion (Abb. 6)

VORSICHT:

Vor dem Anschließen der Maschine an das Stromnetz stets überprüfen, ob der Elektronikschalter ordnungsgemäß funktioniert und beim Loslassen in die AUS-Stellung zurückkehrt.

Für Modell HR2020, HR2020X und HR2021

Die Drehzahl erhöht sich durch verstärkte Druckausübung auf den Elektronikschalter. Zum Einschalten drücken Sie den Elektronikschalter. Zum Ausschalten lassen Sie den Schalter los. Für Dauerbetrieb drücken Sie den Elektronikschalter und gleichzeitig die Schalterarretierung. Zum Ausschalten des Dauerbetriebs den Elektronikschalter drücken und wieder loslassen.

Für Modell HR2022

Die Drehzahl erhöht sich durch verstärkte Druckausübung auf den Elektronikschalter. Zum Ausschalten lassen Sie den Schalter los. Für Dauerbetrieb drücken Sie den Elektronikschalter und gleichzeitig die Schalterarretierung. Zum Ausschalten des Dauerbetriebs den Elektronikschalter drücken und wieder loslassen.

Drehrichtungsumschalter (Abb. 7)



Für Modell HR2020 und HR2020X

Dieses Werkzeug besitzt einen Drehrichtungsumschalter. Stellen Sie den Drehrichtungsumschalter auf die Stellung A für Rechtsdrehung oder auf die Stellung B für Linksdrehung.

VORSICHT:

- Prüfen Sie stets die Drehrichtung, bevor Sie mit dem Bohren Beginnen.
- Wechseln Sie niemals die Drehrichtung, bevor der Motor zum Stillstand gekommen ist. Andernfalls kann die Maschine beschädigt werden.
- Wird das Werkzeug mit Linksdrehung betrieben, läßt sich der Ein-Aus-Schalter nur halb drücken, und das Werkzeug läuft nur mit halber Drehzahl. Bei Linksdrehung läßt sich der Arretierknopf nicht hineindrücken.

Wahl der Betriebsart (Abb. 8)

Diese Maschine verfügt über einen Betriebsartenschalter, mit dem die jeweils gewünschte Betriebsart gewählt werden kann. Zum Drehbohren den Betriebsartenschalter mit dem Pfeil auf das Symbol  des Maschinengehäuses drehen. Zum Hammerbohren den Betriebsartenschalter mit dem Pfeil auf das Symbol  des Maschinengehäuses drehen.

VORSICHT:

- Den Betriebsartenschalter stets bis zum Anschlag auf das Symbol der gewünschten Betriebsart drehen. Durch den Betrieb in einer Zwischenstellung des Schalters kann die Maschine beschädigt werden.
- Betätigen Sie den Knopf erst, nachdem das Werkzeug völlig zum Stillstand gekommen ist.

Drehmomentbegrenzung

Die Rutschkupplung der Maschine begrenzt das Drehmoment auf einen werkseitig eingestellten Maximalwert. Bei Auslösen trennt die Rutschkupplung den Antrieb von der Bohrspindel und das Einsatzwerkzeug kommt zum Stillstand.

VORSICHT:

- Bei Auslösen der Rutschkupplung Maschine sofort abschalten, um frühzeitigen Verschleiß zu vermeiden.
- Lochsägen sind für den Einsatz in dieser Maschine nicht geeignet, da diese Einsatzwerkzeuge zu hohe Drehmomente abverlangen.

Betrieb: Hammerbohren

Den Bohrer erst an die gewünschte Position setzen und den Bohrvorgang dann durch Drücken des Elektronikschalters beginnen.

Das Gerät im rechten Winkel zur Werkstückoberfläche sicher führen, um ein Abrutschen des Bohrers zu verhindern. Während des Bohrbetriebs nur den erforderlichen Gegendruck halten, der unmittelbar der Schlagenergie des Gerätes entgegenwirkt. Sollte die Bohrmehlabfuhr (z. B. durch feuchtes Gestein) gestört sein, ziehen Sie den Bohrer aus der Bohrung heraus und entfernen Sie das Bohrmehl aus der Bohrung bzw. den Spiralnuten des Bohrers.

VORSICHT:

Beim Bohren in eisenbewehrtem Beton kann der Bohrer blockieren und so die Rutschkupplung der Maschine auslösen. Achten Sie daher auf sicheren Stand und benutzen Sie immer den Seitengriff, um die hohen Rückdrehmomente aufzufangen.

Schmierung der Einsatzwerkzeuge

Den Aufnahmeschaft vor dem Einsetzen in das Gerat saubern und anschlieend mit Bohrerfett schmieren (ca. 0,5 – 1,0 g).

Dies gewahleistet eine einwandfreie Funktion der Werkzeugaufnahme und einen minimalen Verschlei des Aufnahmeschaftes.

Ausblaser (Abb. 9)

Verwenden Sie den Ausblaser, um das Bohrloch von Spanen und Partikeln zu saubern.

Staubschutzkappe (Abb. 10)

Bei uberkopfarbeiten die Staubschutzkappe verwenden, um zu verhindern, da Staub auf den Bedienenden und die Werkzeugaufnahme fallt. Die Staubschutzkappe, wie in **Abb. 10** gezeigt, auf dem Bohrer befestigen. Die Staubschutzkappe kann fur folgende Bohrergroen verwendet werden.

	Bohrerdurchmesser
Staubschutzkappe 5	6 – 14,5 mm
Staubschutzkappe 9	12 – 16 mm

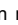
Bohren in Holz oder Metall (Abb. 11 und 12)

Verwenden Sie den gesonderten Bohrfuttersatz (Standardausstattung fur Modell HR2020X). Nehmen Sie zur Montage auf den Abschnitt "Montage und Demontage des Bohrers" auf der vorhergehenden Seite Bezug.

Halten Sie den Klemmring fest und drehen Sie die Werkzeugverriegelung entgegen dem Uhrzeigersinn, um die Bohrfutterbacken zu offnen. Fuhren Sie das Einsatzwerkzeug bis zum Anschlag in das Spannfutter ein. Halten Sie den Klemmring fest und drehen Sie die Werkzeugverriegelung im Uhrzeigersinn, um das Bohrfutter festzuziehen.

Zum Entfernen des Einsatzwerkzeugs halten Sie den Klemmring und drehen die Werkzeugverriegelung entgegen dem Uhrzeigersinn. Stellen Sie den Betriebsartenschalter auf die Position "Bohren". Sie konnen Locher von bis zu 13 mm Durchmesser in Metall und von bis zu 32 mm Durchmesser in Holz bohren.

VORSICHT:

- Bei montiertem Bohrfutteradapter mit dem Bohrfutter darf keinesfalls die Betriebsart "Schlagbohren" gewahlt werden. Bohrfutter und Bohrfutteradapter konnen andernfalls beschadigt werden bzw. das Bohrfutter kann sich bei Linkslauf offnen. (Fur Modell HR2020 und HR2020X)
- Ein zu starker Druck auf die Maschine bewirkt keine Beschleunigung der Bohrleistung. Ein zu hoher Schnittdruck fuhrt zu einer Beschadigung der Bohrer Spitze und damit zu Verringerung der Bohrerstandzeit und Uberanspruchung der Maschine.
- Beim Austritt des Bohrers aus dem Werkstuck wirkt ein hohes Ruckdrehmoment auf die Maschine. Deshalb die Maschine gut festhalten und den Vorschub verringern, wenn der Bohrer durch das Werkstuck dringt.
- Kleine Werkstucke stets in einem Schraubstock einspannen oder mit einer Schraubzwinde sichern.
- Ein festsitzender Bohrer lat sich durch Umschalten der Drehrichtung auf Linkslauf wieder herausdrehen. Die Maschine ist gut festzuhalten, da im Linkslauf ein hohes Ruckdrehmoment auf die Maschine auftritt.
- Stellen Sie den Umschalthebel beim Bohren mit Diamantkernbohrer immer auf die Position  fur die Betriebsart "Bohren". Werden Arbeiten mit dem Diamantkernbohrer in der Betriebsart "Schlagbohren" ausgefuhrt, kann der Diamantkernbohrer beschadigt werden.

WARTUNG

VORSICHT:

Vor Arbeiten an der Maschine vergewissern Sie sich, da der Schalter in der Position OFF und der Netzstecker gezogen ist.

Zur Gewahrleistung der Produktsicherheit und -zuverlassigkeit sind Reparaturen, Wartungsarbeiten und Einstellungen von einer Makita-Service-Station auszufuhren.

Visione generale

1 Base manico	9 Punta	17 Scodellino polvere
2 Manico laterale (manico ausiliario)	10 Coperchio mandrino	18 Adattatore mandrino
3 Dente	11 Calibro di profondità	19 Mandrino trapano senza chiave
4 Sporgenze	12 Interruttore a grilletto	20 Manicotto
5 Per allentare	13 Bottone di bloccaggio	21 Anello
6 Per stringere	14 Levetta d'inserzione	22 Per stringere
7 Codolo	15 Manopola di cambiamento modo di funzionamento	23 Per allentare
8 Grasso punta	16 Soffietto	

DATI TECNICI

Modello	HR2020/HR2020X	HR2021	HR2022
Capacità			
Cemento			
Punta in carburo di tungsteno.....	20 mm	20 mm	20 mm
Punta a corona	54 mm	54 mm	54 mm
Punta a corona in diamante (tipo a secco)	65 mm	65 mm	65 mm
Legno	32 mm	32 mm	32 mm
Acciaio	13 mm	13 mm	13 mm
Velocità a vuoto (min ⁻¹)	0 – 1.050	0 – 1.050	1.050
Colpi al minuto	0 – 4.050	0 – 4.050	4.050
Lunghezza totale	352 mm	352 mm	352 mm
Peso netto	2,3 kg	2,3 kg	2,3 kg

- Per il nostro programma di ricerca e sviluppo continui, i dati tecnici sono soggetti a modifiche senza preavviso.
- Nota: I dati tecnici potrebbero differire a seconda del paese di destinazione del modello.

Utilizzo previsto

L'utensile va usato per la foratura con martellamento e per la foratura dei mattoni, cemento e pietre. Esso è anche utilizzabile per la foratura senza impatto del legno, metallo, ceramica e plastica.

Alimentazione

L'utensile deve essere collegato ad una presa di corrente con la stessa tensione indicata sulla targhetta del nome, e può funzionare soltanto con la corrente alternata monofase. Esso ha un doppio isolamento in osservanza alle norme europee, per cui può essere usato con le prese di corrente sprovviste della messa a terra.

Consigli per la sicurezza

Per la vostra sicurezza, riferitevi alle accluse istruzioni per la sicurezza.

REGOLE ADDIZIONALI DI SICUREZZA

1. Tenere l'utensile per le superfici di presa isolate quando si esegue una operazione di taglio in cui l'utensile potrebbe fare contatto con fili elettrici nascosti o con il suo stesso cavo di alimentazione. Il contatto con un filo elettrico "sotto tensione" mette le parti metalliche dell'utensile "sotto tensione" con pericolo di scosse per l'operatore.
2. Indossare le protezioni per le orecchie se si usa l'utensile per lunghi periodi di tempo. L'esposizione prolungata ai forti rumori potrebbe causare la perdita dell'udito.

3. **Indossare un casco (copricapo di sicurezza), occhiali e/o maschera di protezione. Si raccomanda anche di indossare una maschera anti-polvere e guanti imbottiti.**
4. **Accertarsi che la punta sia saldamente fissata prima dell'uso.**
5. **L'utensile produce vibrazioni. Le viti potrebbero perciò allentarsi, causando guasti o incidenti. Controllare con cura che le viti siano salde prima di usare l'utensile.**
6. **D'inverno o se l'utensile non è stato usato per un lungo periodo di tempo, lasciare che l'utensile si riscaldi facendolo funzionare per qualche tempo senza usarlo. Ciò rende fluido il lubrificante. Senza il riscaldamento appropriato dell'utensile, l'operazione di martellamento diventa difficoltosa.**
7. **Accertarsi sempre di avere i piedi appoggiati saldamente. Accertarsi che non ci sia nessuno sotto quando si usa l'utensile in un posto alto.**
8. **Tenere saldamente l'utensile con entrambe le mani.**
9. **Tenere le mani lontane dalle parti mobili.**
10. **Non far funzionare l'utensile senza usarlo. Farlo funzionare soltanto tenendolo in mano.**
11. **Non puntare l'utensile sulle persone quando lo si usa. La punta potrebbe schizzare via e ferire seriamente qualcuno.**
12. **Non toccare la punta o le parti adiacenti subito dopo l'uso, perché potrebbero essere molto calde e causare bruciate.**

CONSERVATE QUESTE ISTRUZIONI.

ISTRUZIONI PER L'USO

Impugnatura laterale (manico ausiliario) (Fig. 1)

Usare sempre il manico laterale per garantire la sicurezza operativa. Installare il manico laterale in modo che il dente del manico entri tra le sporgenze sul tamburo dell'utensile. Stringere poi il manico girandolo in senso orario sul punto desiderato. Esso può essere spostato di 360°, in modo da poter essere fissato in qualsiasi posizione.

Installazione o rimozione della punta da trapano

ATTENZIONE:

Assicuratevi sempre che l'utensile sia spento e che il cavo di alimentazione sia staccato dalla presa di corrente prima di installare o di rimuovere la punta.

Pulire il codolo e applicare il grasso per punte di installarla. (Fig. 2)

Inserire la punta nell'utensile. Girare la punta e spingerla finché non viene agganciata. (Fig. 3)

Dopo l'installazione, accertarsi sempre che la punta sia fissata saldamente in posizione provando a tirarla fuori.

Per togliere la punta, abbassare completamente il coperchio del mandrino e tirare fuori la punta. (Fig. 4)

Asta di profondità (Fig. 5)

Il asta di profondità è comodo per trapanare i fori a profondità uniformi. Allentare il manico laterale e inserire il asta di profondità nel foro del manico laterale. Regolare il asta di profondità alla profondità desiderata, e stringere il manico laterale.

NOTA:

Il asta di profondità non può essere usata alla posizione dove sbatte contro l'alloggiamento dell'ingranaggio.

Funzionamento dell'interruttore a grilletto (Fig. 6)

ATTENZIONE:

Prima di collegare l'utensile alla presa di corrente, accertarsi sempre che l'interruttore a grilletto funzioni correttamente e torni sulla posizione "OFF" quando viene rilasciato.

Modelli HR2020, HR2020X e HR2021

Per avviare l'utensile, schiacciare semplicemente l'interruttore a grilletto. La velocità dell'utensile aumenta con l'aumentare della pressione sull'interruttore a grilletto. Rilasciare l'interruttore a grilletto per arrestare l'utensile. Per il funzionamento continuo, schiacciare l'interruttore a grilletto e spingere dentro il bottone di bloccaggio. Per arrestare l'utensile dalla posizione di bloccaggio, schiacciare completamente l'interruttore a grilletto e rilasciarlo.

Modello HR2022

Per avviare l'utensile, schiacciare semplicemente l'interruttore a grilletto. Rilasciare l'interruttore a grilletto per arrestare l'utensile. Per il funzionamento continuo, schiacciare l'interruttore a grilletto e spingere dentro il bottone di bloccaggio. Per arrestare l'utensile dalla posizione di bloccaggio, schiacciare completamente l'interruttore a grilletto e rilasciarlo.

Funzionamento della leva di inversione (Fig. 7)

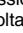

Modelli HR2020 e HR2020X

Questo utensile è dotato di un interruttore di inversione per il cambiamento della direzione di rotazione. Spostare la levetta dell'interruttore di inversione sul lato A per la rotazione in senso orario, o sul lato B per la rotazione in senso antiorario.

ATTENZIONE:

- Controllare sempre la direzione di rotazione prima di far funzionare l'utensile.
- Usare la leva di inversione soltanto dopo che l'utensile si è arrestato completamente. Se si cambia la direzione di rotazione prima del suo arresto, si potrebbe danneggiarlo.
- Quando si fa funzionare l'utensile nella modalità di rotazione in senso antiorario, il grilletto dell'interruttore viene schiacciato a metà e l'utensile funziona a metà della sua velocità. Durante la rotazione in senso antiorario non si può spingere il bottone di bloccaggio.

Selezione del modo di funzionamento (Fig. 8)

Questo utensile impiega una manopola di cambiamento del modo di funzionamento. Selezionate uno dei due modi più adatto al lavoro usando questa manopola. Per la sola rotazione, girate la manopola in modo che la freccia sulla manopola sia rivolta sul simbolo  sul corpo dell'utensile. Per la rotazione con percussione, girate la manopola in modo che la freccia sia rivolta sul simbolo .

ATTENZIONE:

- Girate sempre completamente la manopola sul simbolo del modo desiderato. Se si fa funzionare l'utensile con la manopola posizionata in un punto tra i due simboli, lo si può danneggiare.
- Usare la manopola solo dopo che l'utensile si è fermato completamente.

Limitatore di coppia

Il limitatore di coppia si attiva quando viene raggiunto un certo livello di coppia e il motore si disinnesta dall'albero motore. La punta smette allora di girare.

ATTENZIONE:

- Non appena il limitatore di coppia si attiva, arrestate immediatamente l'utensile. Ciò ne previene l'usura prematura.
- Con questo utensile non si possono usare seghe frontali a corona perché tendono a contrarsi o a penetrare facilmente nel foro causando la frequente attivazione del limitatore di coppia.

Perforazione

Piazzate la punta nel punto desiderato per il foro poi premete il grilletto.

Non forzate l'utensile. Una leggera pressione dà i migliori risultati. Mantenete l'utensile in posizione ed evitate che scivoli via dal foro.

Non esercitare ulteriori pressioni se il foro diventa intasato di schegge o particelle. Fate invece girare l'utensile alla velocità del minimo ed estraete parzialmente la punta dal foro. Ripetendo ciò diverse volte, il foro si pulisce e potete continuare la normale foratura.

ATTENZIONE:

Al momento della trapanazione del foro, sull'utensile/punta viene esercitata una improvvisa e tremenda forza torcente quando il foro diventa intasato di bave e particelle, oppure quando sbatte contro le barre di rinforzo incastrate nel cemento armato. Usate sempre l'impugnatura laterale (manico ausiliario), tenete saldamente l'utensile per entrambe le impugnature laterali e cambiate manico durante l'uso. Se non fate ciò, potreste perdere il controllo dell'utensile con pericolo di ferite gravi.

Grasso della punta

Spalmate una piccola quantità di grasso (0,5 – 1,0 g circa) sulla testa del gambo della punta prima di cominciare il lavoro.

Questa lubrificazione ne assicura il movimento scorrevole e la lunga durata di servizio.

Soffietto (Fig. 9)

Usate il soffietto per pulire il foro.

Scodellino della polvere (Fig. 10)

Usate lo scodellino della polvere per evitare che la polvere cada sull'utensile o su voi stessi quando trapanate un punto sopra la testa. Attaccate lo scodellino della polvere alla punta, come mostrato nella Fig. 10. Le dimensioni delle punte a cui si possono attaccare gli scodellini sono come segue.

	Diametro punta (mm)
Scodellino 5	6 – 14,5
Scodellino 9	12 – 16


Foratura del legno o metallo (Fig. 11 e 12)

Usare il gruppo mandrino trapano opzionale (attrezzatura standard per il modello HR2020X). Per installarlo, riferirsi a "Installazione o rimozione della punta" della pagina precedente.

Tenere fermo l'anello e girare il manicotto in senso antiorario per aprire le ganasce del mandrino. Inserire la punta nel mandrino finché non può andare più oltre. Tenere saldamente l'anello e girare il manicotto in senso orario per stringere il mandrino.

Per rimuovere la punta, tener fermo l'anello e girare il manicotto in senso antiorario. Posizionare la manopola di cambiamento modo di funzionamento su "rotazione soltanto". Si può trapanare il metallo di un massimo di 13 mm di spessore e il legno di un massimo di 32 mm di spessore.

ATTENZIONE:

- Non si deve mai usare la "Rotazione con martellamento" quando il gruppo del mandrino di perforazione è installato sull'utensile, perché altrimenti lo si può danneggiare.
- Inoltre, quando si inverte la rotazione dell'utensile, il mandrino di perforazione si può staccare. (Per i modelli HR2020 e HR2020X)
- Una pressione eccessiva sull'utensile non permette una lavorazione più veloce. Infatti questa eccessiva pressione servirà solo a danneggiare la punta, a diminuire le possibilità di lavorazione e aiuterà a danneggiare l'utensile più in fretta.
- Al momento dell'uscita dal foro sulla punta viene esercitata una forza tremenda. Tenere l'utensile ben fermo e fare attenzione al momento in cui la punta comincia ad uscire dall'altra parte del foro.
- Sempre fissare pezzi piccoli su morse oppure altri strumenti di fissaggio.
- Una punta che si è bloccata può essere liberata invertendo il moto inverso dell'utensile. Anche in questo caso, l'utensile torna indietro di colpo se non lo si tiene ben fermo.
- Quando si utilizza la punta a corona in diamante, portare sempre la leva di selezione in posizione , per utilizzare la modalità di funzionamento "Solo rotazione". La punta a corona in diamante, se utilizzata nella modalità di funzionamento "Rotazione con martellamento", si può infatti danneggiare.

MANUTENZIONE

ATTENZIONE:

Prima di eseguire qualsiasi lavoro sull'utensile, accertatevi sempre che sia spento e staccato dalla presa di corrente.

Per mantenere la sicurezza e l'affidabilità del prodotto, le riparazioni, la manutenzione o le regolazioni dovrebbero essere eseguite da un centro di assistenza Makita autorizzato.

Verklaring van algemene gegevens

1 Handgreepvoet	9 Boor	17 Stofvanger
2 Zijhandgreep (hulphandgreep)	10 Boorkopdeksel	18 Boorkop-adapter
3 Tandem	11 Dieptemaat	19 Sleutellose boorkop
4 Nokken	12 Trekschakelaar	20 Bus
5 Losdraaien	13 Vastzetknop	21 Ring
6 Vastzetten	14 Omkeerschakelaarknop	22 Vastzetten
7 Boorschacht	15 Omschakelknop	23 Losdraaien
8 Boorvet	16 Blaasbalgje	

TECHNISCHE GEGEVENS

Model	HR2020/HR2020X	HR2021	HR2022
Vermogen			
Beton			
Boor met wolframcarbide-boorpunt.....	20 mm	20 mm	20 mm
Kernboor.....	54 mm	54 mm	54 mm
Diamantkernboor (droog type)	65 mm	65 mm	65 mm
Hout	32 mm	32 mm	32 mm
Staal	13 mm	13 mm	13 mm
Nullasttoerental (min ⁻¹)	0 – 1 050	0 – 1 050	1 050
Aantal slagen/minuut	0 – 4 050	0 – 4 050	4 050
Totale lengte	352 mm	352 mm	352 mm
Netto gewicht	2,3 kg	2,3 kg	2,3 kg

- In verband met ononderbroken research en ontwikkeling behouden wij ons het recht voor bovenstaande technische gegevens te wijzigen zonder voorafgaande kennisgeving.
- Opmerking: De technische gegevens kunnen van land tot land verschillen.

Doelinden van gebruik

Het gereedschap is bedoeld voor hamerboren en boren in baksteen, beton en steen. Het is ook geschikt voor boren zonder slag in hout, metaal, keramisch materiaal en kunststof.

Stroomvoorziening

Het gereedschap mag alleen worden aangesloten op een stroombron van hetzelfde voltage als aangegeven op de naamplaat, en kan alleen op enkel-fase wisselstroom worden gebruikt. Het gereedschap is dubbel-geïsoleerd volgens de Europese standaard en kan derhalve ook op een niet-geaard stopcontact worden aangesloten.

Veiligheidswenken

Voor uw veiligheid dient u de bijgevoegde Veiligheidsvoorschriften nauwkeurig op te volgen.

AANVULLENDE VEILIGHEIDSVOORSCHRIFTEN

1. Houd het gereedschap tijdens het werk vast bij de geïsoleerde handgrepen wanneer er kans is dat de boor op verborgen elektrische draden of op zijn eigen netsnoer zal stoten. Door contact met onder spanning staande draden zullen de metalen delen van het gereedschap onder spanning komen te staan zodat de gebruiker een elektrische schok kan krijgen.
2. Draag oorbeschermers wanneer u het gereedschap voor langere tijd doorlopend gebruikt. Langdurige blootstelling aan sterk lawaai kan gehoorverlies veroorzaken.

3. **Draag een hard hoofddekseel (veiligheidshelm), een veiligheidsbril en/of gezichtsbescherming. Het is ook zeer aan te bevelen een stofmasker en dikke handschoenen te dragen.**
4. **Controleer of de boor goed vastgezet is alvorens met uw werk te beginnen.**
5. **Tijdens normale bediening brengt dit gereedschap trillingen voort. De schroeven kunnen daarom gemakkelijk loskomen, met een defect of ongeluk als mogelijk gevolg.**
6. **Controleer vóór het gebruik of alle schroeven goed vastzitten. Laat het gereedschap een tijdje onbelast warmdraaien wanneer het koud weer is of wanneer het gereedschap voor langere tijd niet werd gebruikt. Hierdoor zal het smeermiddel vloeibaar worden. Hameren is moeilijk indien het gereedschap niet goed warmgedraaid is.**
7. **Zorg ervoor dat u altijd stevige steun voor de voeten hebt. Controleer of er zich niemand beneden u bevindt wanneer u het gereedschap op een hoge plaats gaat gebruiken.**
8. **Houd het gereedschap stevig vast met beide handen.**
9. **Houd uw handen uit de buurt van draaiende onderdelen.**
10. **Laat het gereedschap niet achter terwijl het nog in bedrijf is. Bedien het gereedschap alleen wanneer u het met beide handen vasthoudt.**
11. **Richt het gereedschap tijdens het gebruik niet op personen die zich in de nabije omgeving bevinden. De boor zou kunnen losraken en ernstige verwondingen veroorzaken.**
12. **Raak de boor of onderdelen in de nabije omgeving van de boor niet aan onmiddellijk na het gebruik. Deze kunnen erg heet zijn en brandwonden veroorzaken.**

BEWAAR DEZE VOORSCHRIFTEN.

BEDIENINGSVOORSCHRIFTEN

Zijhandgreep (hulphandgreep) (Fig. 1)

Gebruik altijd de zijhandgreep om een veilige bediening te verzekeren. Installeer de zijhandgreep zodanig dat de tanden op de greep tussen de nokken op het huis van de machine komen te zitten. Zet dan de handgreep vast door deze in de gewenste positie naar rechts te draaien. De handgreep kan 360° worden verdraaid zodat u deze in elke gewenste positie kunt vastzetten.

Aanbrengen of verwijderen van de boor

LET OP:

Controleer altijd of het gereedschap is uitgeschakeld en zijn stekker uit het stopcontact is verwijderd alvorens de boor aan te brengen of te verwijderen.

Reinig de boorschacht en smeer er boorvet op alvorens de boor te installeren. (Fig. 2)

Steek de boor in de machine. Draai de boor en duw deze naar binnen tot zij vergrendelt. (Fig. 3)

Nadat de boor is geïnstalleerd, moet u altijd controleren of de boor goed vastzit door te proberen hem eruit te trekken.

Om de boor te verwijderen, trekt u het boorkopdekseel helemaal omlaag en dan trekt u de boor eruit. (Fig. 4)

Diepteaanslag (Fig. 5)

De diepteaanslag is handig voor het boren van gaten van gelijke diepte. Maak de zijhandgreep los en steek de diepteaanslag in het gat in de zijhandgreep. Stel de diepteaanslag af op de gewenste diepte en zet de zijhandgreep vast.

OPMERKING:

De diepteaanslag kan niet worden gebruikt in de positie waarbij deze tegen het tandwielhuis aanstoot.

Werking van de trekschakelaar (Fig. 6)

LET OP:

Alvorens de machine op een stopcontact aan te sluiten, moet u altijd controleren of de trekschakelaar juist werkt en bij het loslaten naar de "OFF" positie terugkeert.

Voor HR2020, HR2020X en HR2021

Om de machine te starten, drukt u gewoon de trekschakelaar in. Hoe dieper de trekschakelaar wordt ingedrukt, hoe sneller de machine draait. Om de machine uit te schakelen, de trekschakelaar loslaten. Voor continue werking, drukt u de trekschakelaar in en dan drukt u de vastzetknop in. Om de machine vanuit deze vergrendelde stand te stoppen, de trekschakelaar volledig indrukken en deze dan loslaten.

Voor HR2022

Om de machine te starten, drukt u gewoon de trekschakelaar in. Om de machine uit te schakelen, de trekschakelaar loslaten. Voor continue werking, drukt u de trekschakelaar in en dan drukt u de vastzetknop in. Om de machine vanuit deze vergrendelde stand te stoppen, de trekschakelaar volledig indrukken en deze dan loslaten.

Werking van de omkeerschakelaar (Fig. 7)

Voor HR2020 en HR2020X

Dit gereedschap heeft een omkeerschakelaar voor het veranderen van de draairichting. Schuif de omkeerschakelaar naar kant A voor rechtse draairichting of naar kant B voor linkse draairichting.

LET OP:

- Controleer altijd de draairichting alvorens de machine te gebruiken.
- Gebruik de omkeerschakelaar alleen nadat de machine volledig tot stilstand is gekomen. Indien u de draairichting verandert voordat de machine is gestopt, kan de machine beschadigd raken.
- Wanneer u het gereedschap in linkse draairichting gebruikt, kan de trekschakelaar alleen tot halverwege worden ingedrukt en draait het gereedschap op halve snelheid. Voor linkse draairichting kunt u de vergrendelknop niet indrukken.

Kiezen van de bedieningsfunctie (Fig. 8)

Dit gereedschap heeft een omschakelknop. Gebruik deze knop voor het kiezen van een van de twee bedieningsfuncties die geschikt is voor uw werk. Voor roteren alleen, draai de knop zodanig dat het pijltje op de knop naar het  symbool op het lichaam van het gereedschap wijst. Voor roteren met hameren, draai de knop zodanig dat het pijltje op de knop naar het  symbool op het lichaam van het gereedschap wijst.

LET OP:

- Zet de knop altijd volledig op het gewenste symbool. Indien u het gereedschap gebruikt met de knop halverwege tussen de twee symbolen geplaatst, kan het gereedschap beschadigd raken.
- Gebruik de knop pas nadat het gereedschap tot volledige stilstand is gekomen.

Koppelbegrenzer

De koppelbegrenzer treedt in werking wanneer de motor een bepaald koppel bereikt. De motor wordt dan ontkoppeld van de uitgangsas. Wanneer dit gebeurt, zal de boor ophouden met draaien.

LET OP:

- Schakel het gereedschap onmiddellijk uit wanneer de koppelbegrenzer in werking treedt. Hierdoor helpt u vroegtijdige slijtage van het gereedschap voorkomen.
- Gatenzagen kunnen met dit gereedschap niet worden gebruikt. Deze lopen of klemmen gemakkelijk vast in het boorgat, zodat de koppelbegrenzer te vaak in werking zal worden gesteld.

Hamerend of kloppend boren

Plaats de punt van de boor op de gewenste plaats waar geboord moet worden, en druk vervolgens de schakelaar in. Forceer het gereedschap niet. Een lichte druk geeft de beste resultaten. Houd het gereedschap stevig vast en zorg dat het niet uitlijdt.

Oefen geen grotere druk uit wanneer het boorgat verstopt raakt met schilfertjes of metaaldeeltjes. Laat in zo'n geval het gereedschap onbelast lopen en verwijder de boor gedeeltelijk uit het boorgat. Wanneer dit verschillende keren wordt herhaald, zal het boorgat schoon worden en kunt u normaal verder boren.

LET OP:

Op het moment dat een gat wordt geboord, of wanneer het boorgat verstopt raakt met schilfertjes en metaaldeeltjes, of wanneer de machine op versterkingsstaven in gewapend beton stoot, wordt er plotseling een enorme wringingskracht op de machine/boor uitgeoefend. Gebruik daarom altijd de zijhandgreep (hulphandgreep) en houd de machine tijdens het gebruik stevig vast bij zowel de zijhandgreep als de hoofdhandgreep. Indien u dit verzuimt, kunt u de controle over de machine verliezen en mogelijk zware verwondingen oplopen.

Invetten van de boor

Voordat u de boor aanbrengt, smeer een beetje vet (ca. 0,5 tot 1,0 gram) op de kop van de boorschacht. Met een ingevette boorkop zal het gereedschap beter werken en langer meegaan.

Blaasbalgje (Fig. 9)

Gebruik het blaasbalgje om het gat schoon te maken.

Stofvanger (Fig. 10)

Gebruik de stofvanger om te voorkomen dat stof op de machine en op uzelf terecht komt wanneer u boven uw hoofd boort. Bevestig de stofvanger aan de boor, zoals getoond in Fig. 10. De diameter van de boren waaraan de stofvanger kan worden bevestigd, is als volgt.

	Boordiameter (mm)
Stofvanger 5	6 – 14,5
Stofvanger 9	12 – 16

Boren in hout of metaal (Fig. 11 en 12)

Gebruik de los verkrijgbare boorkopmontage (standaard accessoire voor Model HR2020X). Om deze te installeren, zie "Aanbrengen of verwijderen van de boor" op de vorige pagina.

Houd de ring op zijn plaats en draai de bus naar links om de boorkopklauwen te openen. Duw de boor zo ver mogelijk in de boorkop. Houd de ring goed vast en draai de bus naar rechts om de boorkop vast te zetten.

Om de boor te verwijderen, houdt u de ring op zijn plaats en draait u de bus naar links. Zet de omschakelknop op "alleen roteren". U kunt boren tot een diameter van maximaal 13 mm in metaal en een diameter van maximaal 32 mm in hout.

LET OP:

- Gebruik nooit "roteren met hameren" wanneer de boorkop op het gereedschap is gemonteerd. De boorkop kan hierdoor namelijk beschadigd raken. Bovendien zal de boorkop loskomen wanneer de draairichting van het gereedschap wordt omgekeerd. (voor HR2020 en HR2020X)
- Door teveel druk op het gereedschap uit te oefenen verloopt het boren niet sneller. Integendeel, teveel druk op het gereedschap zal alleen maar de boor beschadigen, de prestatie van het gereedschap verminderen en de gebruiksduur verkorten.
- Er ontstaan enorme spanningen op het ogenblik dat de boor uit het gat tevoorschijn komt. Houd derhalve het gereedschap stevig vast en wees op uw hoede.
- Wanneer de boor klemraakt, keert u met de omkeerschakelaar de draairichting om, om de boor uit het gat te krijgen. Pas echter op en houd het gereedschap stevig vast, aangezien het anders uit het gat weg kan schieten.
- Kleine werstukken dient u altijd eerst vast te zetten met een klemschroef of iets dergelijks.
- Wanneer u gaat boren met de diamantkernboor, moet u de keuzehendel altijd op de "CSX" positie voor "alleen boren" zetten. Als u de diamantkernboor gebruikt in de positie "boren plus hameren", kan de diamantkernboor beschadigd raken.

ONDERHOUD

LET OP:

Zorg er altijd voor dat het gereedschap is uitgeschakeld en de stekker uit het stopcontact is verwijderd alvorens werken aan de machine uit te voeren.

Opdat het gereedschap veilig en betrouwbaar blijft, dienen alle reparaties, onderhoud of afstellingen te worden uitgevoerd bij een erkend Makita service centrum.

Explicación de los dibujos

1 Base de la empuñadura	9 Broca	16 Soplador
2 Empuñadura lateral (empuñadura auxiliar)	10 Cubierta del mandril	17 Tapa contra el polvo
3 Dientes	11 Medidor de profundidad	18 Adaptador de mandril
4 Salientes	12 Interruptor de gatillo	19 Mandril automático
5 Aflojar	13 Botón de bloqueo	20 Manguito
6 Apretar	14 Palanca del interruptor de inversión	21 Anillo
7 Espiga de la broca	15 Botón de cambio de modo de trabajo	22 Apretar
8 Grasa para la broca		23 Aflojar

ESPECIFICACIONES

Modelo	HR2020/HR2020X	HR2021	HR2022
Capacidad Hormigón			
Broca de punta de carburo de tungsteno.....	20 mm	20 mm	20 mm
Broca de corona.....	54 mm	54 mm	54 mm
Broca de diamante (Tipo seco).....	65 mm	65 mm	65 mm
Madera	32 mm	32 mm	32 mm
Acero	13 mm	13 mm	13 mm
Velocidad en vacío (min ⁻¹)	0 – 1.050	0 – 1.050	1.050
Golpes por minuto	0 – 4.050	0 – 4.050	4.050
Longitud total	352 mm	352 mm	352 mm
Peso neto	2,3 kg	2,3 kg	2,3 kg

- Debido a un programa continuo de investigación y desarrollo, las especificaciones aquí dadas están sujetas a cambios sin previo aviso.
- Nota: Las especificaciones pueden ser diferentes de país a país.

Uso previsto

La herramienta ha sido pensada para taladrado con percusión y taladrado en ladrillos, hormigón y piedra. También es apropiada para taladrar sin impactos en madera, cerámica y plástico.

Alimentación

La herramienta ha de conectarse solamente a una fuente de alimentación de la misma tensión que la indicada en la placa de características, y sólo puede funcionar con corriente alterna monofásica. El sistema de doble aislamiento de la herramienta cumple con la norma europea y puede, por lo tanto, usarse también en enchufes hembra sin conductor de tierra.

Sugerencias de seguridad

Para su propia seguridad, consulte las instrucciones de seguridad incluidas.

NORMAS DE SEGURIDAD ADICIONALES

1. Cuando realice una operación donde la herramienta de pueda entrar en contacto con cableado oculto o su propio cable, sujete la herramienta por las superficies de aislamiento. El contacto con un cable con corriente hará que la corriente circule por las partes metálicas de la herramienta y electrocute al operario.
2. Póngase protectores de oídos cuando utilice la herramienta durante largo tiempo. La exposición prolongada a altos niveles de ruido puede ocasionar pérdida auditiva.

3. **Póngase casco (casco de seguridad), gafas de protección y/o pantalla facial. También se recomienda encarecidamente utilizar una máscara contra el polvo y guantes gruesos bien acolchados.**
4. **Asegúrese de que la broca esté sujeta firmemente en posición antes utilizar la herramienta.**
5. **En condiciones de funcionamiento normal, la herramienta produce vibración. Los tornillos se podrán aflojar fácilmente, pudiendo ocasionar averías o accidentes. Compruebe que estén bien apretados antes de utilizar la herramienta.**
6. **En climas fríos o cuando la herramienta no se haya utilizado durante largo tiempo, deje que se caliente durante un rato antes de utilizarla con carga. Esto pondrá a punto la lubricación. Sin un calentamiento apropiado, será difícil utilizar la función de martilleo.**
7. **Asegúrese siempre de pisar sobre suelo firme. Asegúrese de que no haya nadie debajo cuando utilice la herramienta en lugares altos.**
8. **Sujete la herramienta firmemente con ambas manos.**
9. **Mantenga las manos alejadas de las piezas giratorias.**
10. **No deje la herramienta funcionando. Téngala en marcha solamente cuando esté es sus manos.**
11. **No apunte la herramienta hacia nadie que se encuentre en la zona de trabajo. La broca podría salir despedida y lesionar seriamente a alguien.**
12. **No toque la broca ni las partes próximas a ella inmediatamente después de utilizarla; podrían estar muy calientes y producirle quemaduras de piel.**

GUARDE ESTAS INSTRUCCIONES.

INTRUCCIONES PARA EL FUNCIONAMIENTO

Empuñadura lateral (asidero auxiliar) (Fig. 1)

Utilice siempre la empuñadura lateral para asegurar la seguridad de operación. Instale la empuñadura lateral de forma que los dientes de la empuñadura encajen entre los salientes del cuerpo de la máquina. Luego apriete la empuñadura girando hacia la derecha en la posición deseada. Puede girarse 360° y fijarse en cualquier posición.

Instalación o extracción de la broca

PRECAUCIÓN:

Asegúrese siempre de que la herramienta está apagada y desconectada de la red eléctrica antes de instalar o extraer la broca.

Limpie la espiga de la broca y aplique grasa antes de instalarla. (Fig. 2)

Introduzca la broca en la herramienta. Gire la broca y empújela hacia dentro hasta que se acople. (Fig. 3)

Después de instalar la broca, trate siempre de sacarla para asegurarse de que haya quedado bien sujeta en su lugar.

Para extraer la broca, tire de la cubierta del mandril hacia abajo todo lo que dé de sí y saque la broca. (Fig. 4)

Medidor de profundidad (Fig. 5)

El medidor de profundidad es útil para taladrar agujeros de profundidad uniforme. Afloje la empuñadura lateral e inserte el medidor de profundidad en el agujero de la empuñadura lateral. Ajuste el medidor de profundidad a fin de obtener la profundidad deseada y apriete la empuñadura lateral.

NOTA:

El medidor de profundidad no puede utilizarse en la posición donde golpea contra el alojamiento del cojinete.

Accionamiento del interruptor (Fig. 6)

PRECAUCIÓN:

Antes de enchufar la herramienta, compruebe siempre para ver si el interruptor de gatillo se acciona correctamente y regresa a la posición "OFF" cuando se libera.

Para HR2020, HR2020X y HR2021

Para encender la herramienta, simplemente presione el gatillo de gatillo. La velocidad de la herramienta aumenta incrementando la presión ejercida en el gatillo de gatillo. Suelte el gatillo de gatillo para apagar la herramienta. Para una operación continua, presione el gatillo de gatillo y luego empuje el botón de bloqueo. Para parar la herramienta cuando funciona en la posición de bloqueo, presione el gatillo de gatillo completamente y suéltelo.

Para HR2022

Para encender la herramienta, simplemente presione el gatillo de gatillo. Suelte el gatillo de gatillo para apagar la herramienta. Para una operación continua, presione el gatillo de gatillo y luego empuje el botón de bloqueo. Para parar la herramienta cuando funciona en la posición de bloqueo, presione el gatillo de gatillo completamente y suéltelo.

Accionamiento del conmutador de inversión (Fig. 7)

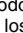

Para HR2020 y HR2020X

Esta herramienta tiene un interruptor de inversión que cambia la dirección de giro. Mueva la palanca del interruptor de inversión hacia el lado A para giro hacia la derecha y hacia el lado B para giro hacia la izquierda.

PRECAUCIÓN:

- Compruebe siempre la dirección de rotación antes taladrar.
- Emplee el conmutador de inversión sólo cuando la herramienta esté completamente parada. Si se cambia la dirección de rotación mientras la herramienta está girando podrá estropearse al herramienta.
- Cuando utilice la herramienta en giro hacia la izquierda, el interruptor de gatillo solamente se podrá apretar hasta la mitad y la herramienta funcionará a media velocidad. Con giro hacia la izquierda, no se podrá emplear el botón de bloqueo.

Selección del modo de acción (Fig. 8)

Esta herramienta emplea un botón de cambio de modo de acción. Utilice este botón para seleccionar uno de los dos modos apropiados para el trabajo que tenga que hacer. Para la rotación solamente, gire el botón de forma que su flecha apunte hacia el símbolo  del cuerpo de la herramienta. Para la rotación con martilleo, gire el botón de forma que su flecha apunte hacia el símbolo  del cuerpo de la herramienta.

PRECAUCIÓN:

- Ponga siempre bien el botón en el símbolo del modo deseado. Si utiliza la herramienta con el botón en medio de los símbolos de modo, la herramienta podrá estropearse.
- Utilice el botón después de que la herramienta se haya parado completamente.

Limitador de torsión

El limitador de torsión funcionará cuando se alcance cierto nivel de torsión. El motor se desacoplará del eje de salida. Cuando así suceda, la broca dejará de girar.

PRECAUCIÓN:

- Tan pronto como se active el limitador de torsión, apague la herramienta inmediatamente. Esto ayudará a evitar el desgaste prematuro de la herramienta.
- Con esta herramienta no se pueden utilizar sierras de orificios. Éstas tienden a engancharse con facilidad en el orificio. Esto será la causa de que se active el limitador de torsión con demasiada frecuencia.

Operación de perforación con martilleo

Coloque la broca en el lugar en el que desea hacer el orificio, y luego presione el gatillo de gatillo.

No fuerce la herramienta. Una presión ligera le ofrecerá los mejores resultados. Mantenga la herramienta en posición y evite que se salga del orificio.

No aplique más presión cuando el orificio quede obstruido con virutas o partículas. En lugar de eso, haga funcionar la herramienta al ralentí y saque parcialmente la broca del orificio. Repitiendo esta operación varias veces, el orificio podrá ser limpiado, y se podrá reanudar la perforación normal.

PRECAUCIÓN:

La herramienta y la broca quedan sometidas a una tremenda y repentina fuerza de torsión en el momento de perforarse un orificio, cuando un orificio queda obstruido con virutas y otras partículas, o cuando se golpean barras de refuerzo incrustadas en el hormigón. Durante las operaciones, utilice siempre la empuñadura lateral (asidero auxiliar) y sujete firmemente la herramienta por esta empuñadura y el anillo de cambio. De lo contrario, se podría perder el control de la herramienta y causar heridas graves.

Grasa para brocas

Cubra de antemano la cabeza de la espiga de la broca con una pequeña cantidad (aproximadamente 0,5 – 1,0 g) de grasa para brocas.

La lubricación del mandril asegura una acción suave y una vida de servicio más larga.

Soplador (Fig. 9)

Utilice el soplador para limpiar el agujero.

Tapa contra el polvo (Fig. 10)

Utilice la tapa contra el polvo para evitar que el polvo caiga sobre la herramienta y sobre usted mismo cuando taladre en lugares elevados. Ponga la tapa contra el polvo en la broca como se muestra en la **Fig. 10**. Las tapas contra el polvo pueden colocarse en las brocas de los siguientes tamaños.

	Diámetro de broca
Tapa contra el polvo 5	6 – 14,5 mm
Tapa contra el polvo 9	12 – 16 mm


Perforación en madera o metal (Fig. 11 y 12)

Utilice el conjunto de mandril opcional (equipo de serie para el modelo HR2020X). Cuando lo instale, consulte “Instalación o extracción de la broca” descrita en la página anterior.

Sujete el anillo y gire el manguito hacia la izquierda para abrir las mordazas del mandril. Ponga la broca en el mandril introduciéndola a tope. Sujete el anillo firmemente y gire el manguito hacia la derecha para apretar el mandril.

Para extraer la broca, sujete el anillo y gire el manguito hacia la izquierda. Ponga el botón de cambio de modo de trabajo en “rotación solamente”. Podrá perforar agujeros de hasta 13 mm de diámetro en metal y de hasta 32 mm de diámetro en madera.

PRECAUCIÓN:

- Nunca use “rotación con martilleo” cuando el conjunto del mandril esté instalado en la herramienta. El conjunto del mandril podría estropearse.
- Además, el mandril podría desprenderse al girar al revés la herramienta. (Para HR2020 y HR2020X)
- El presionar excesivamente la herramienta no acelerará la perforación. De hecho, si se ejerce una presión excesiva sólo servirá para dañar la punta de la broca, disminuir el rendimiento de la herramienta y acortar la vida de servicio de la herramienta.
- En el momento de atravesar el orificio se ejerce una tremenda fuerza en la herramienta/broca. Sostenga la herramienta firmemente y tenga cuidado cuando la broca empiece a atravesar la pieza de trabajo.
- Una broca que haya quedado agarrotada se puede extraer ajustando el interruptor de inversión en la posición de giro en el sentido inverso. Sin embargo, la herramienta puede efectuar esta operación bruscamente en el caso de que no se sostenga la herramienta firmemente.
- Sostenga siempre las piezas de trabajo que sean pequeñas en un torno o en un dispositivo de sujeción similar.
- Cuando realice tareas de taladrado con broca de diamante, ponga siempre la palanca de cambio en la posición  para utilizar la acción de “rotación solamente”. Si realiza tareas de taladrado con broca de diamante utilizando la acción “rotación con martilleo”, la broca de diamante podrá dañarse.

MANTENIMIENTO

PRECAUCIÓN:

Asegúrese siempre de que la herramienta esté desconectada y desenchufada antes de realizar ninguna reparación en ella.

Para mantener la seguridad y fiabilidad del producto, las reparaciones, el mantenimiento y los ajustes deberán ser realizados por un Centro de Servicio Autorizado de Makita.

Explicação geral

1 Base do punho	9 Broca	17 Depósito para o pó
2 Punho lateral (pega auxiliar)	10 Cobertura do mandril	18 Adaptador de mandril
3 Dentes	11 Guia de profundidade	19 Mandril de berbequim sem chave
4 Saliências	12 Gatilho do interruptor	20 Aro
5 Desapertar	13 Botão de bloqueio	21 Anel
6 Apertar	14 Comutador de inversão	22 Apertar
7 Encaixe da broca	15 Selector do modo de acção	23 Desapertar
8 Lubrificante para broca	16 Soprador	

ESPECIFICAÇÕES

Modelo	HR2020/HR2020X	HR2021	HR2022
Capacidades			
Betão			
Broca de carboneto de tungsténio	20 mm	20 mm	20 mm
Broca de coroa	54 mm	54 mm	54 mm
Broca de coroa de diamante (tipo seco)	65 mm	65 mm	65 mm
Madeira	32 mm	32 mm	32 mm
Aço	13 mm	13 mm	13 mm
RPM em vazio (min ⁻¹)	0 – 1.050	0 – 1.050	1.050
Impactos por minuto	0 – 4.050	0 – 4.050	4.050
Comprimento total	352 mm	352 mm	352 mm
Peso líquido	2,3 kg	2,3 kg	2,3 kg

- Devido a um programa contínuo de pesquisa e desenvolvimento, estas especificações podem ser alteradas sem aviso prévio.
- Nota: As especificações podem variar de país para país.

Utilização pretendida

A ferramenta foi concebida para perfuração de martelo e perfuração em tijolo, cimento e pedra. Também pode ser utilizada para perfuração sem impacto em madeira, metal, cerâmica e plástico.

Alimentação

A ferramenta só deve ser ligada a uma fonte de alimentação com a mesma voltagem da indicada na placa de características, e só funciona com alimentação CA monofásica. Tem um sistema de isolamento duplo de acordo com as normas europeias e pode, por isso, utilizar tomadas sem ligação à terra.

Conselhos de segurança

Para sua segurança, leia as instruções anexas.

REGRAS DE SEGURANÇA ADICIONAIS

1. **Agarre na ferramenta pelas pegadas isoladas quando executar uma operação em que a ferramenta de corte pode entrar em contacto com qualquer fio eléctrico escondido ou o seu próprio fio. O contacto com um fio "vivo" fará com que as partes de metal expostas fiquem "vivas" e originem um choque no operador.**
2. **Utilize protectores para os ouvidos quando funcionar com a ferramenta durante um longo período de tempo. A exposição prolongada a ruído intenso pode originar surdez.**
3. **Use um capacete duro (capacete de segurança), óculos de segurança e/ou máscara. Também se recomenda a utilização de uma máscara para o pó e luvas espessas.**
4. **Certifique-se de que a broca está bem presa no seu lugar antes da operação.**
5. **Em condições normais de operação, a ferramenta foi concebida para produzir vibração. Os parafusos podem soltar-se facilmente, causando uma avaria ou acidente. Verifique cuidadosamente o aperto dos parafusos antes da operação.**
6. **Durante o tempo frio ou quando a ferramenta não foi utilizada durante um longo período de tempo, deixe a ferramenta aquecer durante um pouco funcionando com ela em vazio. Isto soltará a lubrificação. Sem um aquecimento adequado, a operação de martelo será difícil.**
7. **Certifique-se sempre de que se mantém equilibrado. Certifique-se de que ninguém está por baixo quando trabalhar em locais altos.**
8. **Agarre na ferramenta firmemente com as duas mãos.**
9. **Mantenha as mãos afastadas das partes rotativas.**
10. **Não deixe a ferramenta a funcionar. Funcione com a ferramenta só quando estiver a agarrá-la.**
11. **Não aponte a ferramenta para ninguém à sua volta quando estiver a trabalhar. A broca pode soltar-se e ferir seriamente alguém.**
12. **Não toque na broca ou nas partes próximas imediatamente depois da operação; podem estar extremamente quentes e queimar-se.**

GUARDE ESTAS INSTRUÇÕES.

INSTRUÇÕES DE FUNCIONAMENTO

Punho lateral (punho auxiliar) (Fig. 1)

Para uma operação segura utilize sempre o punho lateral. Coloque o punho lateral de modo a que os dentes no punho encaixem entre as saliências no corpo da ferramenta. Em seguida aperte o punho rodando-o para a direita, na posição desejada. O punho pode rodar 360° e fixar-se em qualquer posição.

Colocação e extracção da broca

PRECAUÇÃO:

Certifique-se sempre de que a ferramenta está desligada e a ficha retirada da tomada antes de colocar ou retirar a broca.

Limpe o encaixe da broca e aplique lubrificante da broca antes de colocar a broca. (Fig. 2)

Coloque a broca na ferramenta. Rode a broca e empurre-a até que fique presa. (Fig. 3)

Depois da colocação, certifique-se sempre de que a broca está bem presa no lugar tentado tirá-la.

Para retirar a broca, empurre a cobertura do mandril completamente para baixo e retire a broca. (Fig. 4)

Guia de profundidade (Fig. 5)

A guia de profundidade facilita a perfuração de orifícios com profundidade uniforme. Desaperte o punho lateral e introduza a guia de profundidade no orifício nele existente. Regule a guia para a profundidade desejada e aperte o punho lateral.

NOTA:

A guia de profundidade não pode ser utilizada se for posicionada de modo a tocar na caixa do motor.

Interruptor (Fig. 6)

PRECAUÇÃO:

Antes de ligar a ferramenta à corrente verifique sempre se o gatilho do interruptor funciona adequadamente e volta para a posição "OFF" (desligado) quando libertado.

Modelos HR2020, HR2020X e HR2021

Para ligar a ferramenta carregue simplesmente no gatilho do interruptor. A velocidade da ferramenta aumenta consoante a pressão exercida no gatilho do interruptor. Liberte o gatilho do interruptor para parar. Para operação contínua, carregue no gatilho do interruptor e em seguida empurre o botão de bloqueio. Para parar a ferramenta a partir da posição de bloqueio, carregue completamente no gatilho do interruptor e liberte-o em seguida.

Modelo HR2022

Para ligar a ferramenta carregue simplesmente no gatilho do interruptor. Liberte o gatilho do interruptor para parar. Para operação contínua, carregue no gatilho do interruptor e em seguida empurre o botão de bloqueio. Para parar a ferramenta a partir da posição de bloqueio, carregue completamente no gatilho do interruptor e liberte-o em seguida.

Comutador de inversão (Fig. 7)

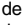
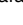
Modelos HR2020 e HR2020X

Esta ferramenta tem um interruptor de inversão para mudar a direcção de rotação. Desloque o interruptor de inversão para o lado A para rotação para a direita ou para o lado B para rotação para a esquerda.

PRECAUÇÃO:

- Verifique sempre o sentido de rotação antes da operação.
- Utilize o comutador de inversão só depois da ferramenta estar completamente parada. Se mudar o sentido de rotação antes da ferramenta parar, poderá danificá-la.
- Quando funciona com a ferramenta em rotação para a esquerda, o gatilho só é carregado até ao meio e a ferramenta funciona a meia velocidade. Na rotação para a esquerda não pode empurrar o botão de bloqueio.

Seleção do modo de acção (Fig. 8)

Esta ferramenta utiliza um selector do modo de acção. Selecciono o modo aconselhado para o seu trabalho utilizando este selector. Só para rotação, rode o selector para que a seta no selector aponte para o símbolo  no corpo da ferramenta. Para rotação com martelo, rode o selector para que a seta no selector aponte para o símbolo  no corpo da ferramenta.

PRECAUÇÃO:

- Certifique-se sempre de que o selector está colocado completamente no símbolo da posição desejada. Se fizer funcionar a ferramenta com o selector colocado entre os símbolos de modo pode avariá-la.
- Utilize o botão depois da ferramenta estar completamente parada.

Limitador do binário

O limitador de binário actua quando é atingido um certo nível do binário. O motor desengrena do eixo de saída. Quando isto acontece a broca pára de girar.

PRECAUÇÃO:

- Assim que o limitador do binário actuar, desligue imediatamente ferramenta. Evitará o desgaste prematuro da ferramenta.
- Serras em copo não podem ser utilizadas com esta ferramenta. Tendem a prender facilmente no orifício, provocando a actuação frequente do binário.

Perfuração com percussão

Coloque a broca no sítio em que deseje perfurar e carregue no gatilho do interruptor.

Não force a ferramenta. Obterá melhores resultados se exercer uma ligeira pressão. Segure a ferramenta com firmeza para evitar que a broca saia do furo.

Não continue a aplicar pressão quando o buraco fica obstruído com pó ou partículas. Coloque a ferramenta de lado, a funcionar, e em seguida retire a broca parcialmente do buraco. Repetindo este procedimento várias vezes, o buraco ficará limpo e poderá retomar a perfuração normal.

PRECAUÇÃO:

É exercida uma enorme e repentina força de torção na ferramenta/broca quando faz um furo, quando o furo fica obstruído por pó e partículas ou quando parte betão armado. Utilize sempre a pega lateral (pega auxiliar) e pegue firmemente na ferramenta pelas duas pegas e mude da mão. Se assim não for pode perder o controle da ferramenta e causar sérios danos.

Lubrificação da broca

Lubrifique previamente o topo da broca com um pouco de lubrificante (aprox. 0,5 – 1,0 g).

Este procedimento proporcionará uma maior suavidade de operação e duração da ferramenta.

Soprador (Fig. 9)

Utilize o soprador para limpar o orifício.

Depósito do pó (Fig. 10)

Utilize o depósito do pó para evitar que este caia na ferramenta e em si quando executa trabalhos de perfuração em locais altos. Prenda o depósito do pó à broca como indicado na Fig. 10. O tamanho das brocas a que pode ligar os depósitos do pó é o seguinte:

	Diamêtro da broca
Depósito do pó 5	6 – 14,5 mm
Depósito do pó 9	12 – 16 mm


Perfuração em madeira ou metal (Fig. 11 e 12)

Utilize o conjunto de mandril opcional (equipamento normal para o modelo HR2020X). Quando o instala refira-se a “Colocação e extracção da broca” descrito na página anterior.

Agarre no anel e rode a manga para a esquerda para abrir as garras do mandril. Coloque a broca no mandril o mais fundo possível. Agarre no anel firmemente e rode a manga para a direita para apertar o mandril.

Para retirar a broca, agarre no anel e rode a manga para a esquerda. Regule o modo de acção mudando o botão para a posição “só rotação”. Pode perfurar até 13 mm em diâmetro em metal e até 32 mm em diâmetro em madeira.

PRECAUÇÃO:

- Nunca utilize “rotação com martelo” quando o conjunto do mandril está colocado na ferramenta. O conjunto do mandril pode estragar-se.
Também o mandril ficará solto quando inverter a ferramenta. (Modelos HR2020 e HR2020X)
- Não acelerará a perfuração se exercer demasiada pressão na ferramenta. Se o fizer poderá danificar a ponta da broca, diminuir o seu rendimento e encurtar o tempo de vida útil da ferramenta.
- No momento de atravessar o orifício exercer-se-à uma enorme força na ferramenta/broca. Segure a ferramenta com firmeza e tenha cuidado quando a broca começar a atravessar a superfície de trabalho.
- Se perfurar superfícies pequenas, segure-as sempre com um torno ou dispositivo similar.
- Para extrair uma broca que tenha ficado presa, coloque o comutador de inversão na posição de rotação em sentido inverso. Segure a ferramenta com firmeza, pois poderá haver uma reacção brusca durante esta operação.
- Quando executa operações de perfuração com coroa de diamante, coloque sempre a alavanca de mudança na posição  para utilizar a acção de “só rotação”. Se executar a operação de perfuração com coroa de diamante com a acção de “rotação com martelo” pode estragar a broca de coroa de diamante.

MANUTENÇÃO

PRECAUÇÃO:

Certifique-se sempre de que a ferramenta está desligada e a ficha retirada da tomada antes de efectuar qualquer trabalho na ferramenta.

Para salvaguardar a segurança e a fiabilidade do produto, as reparações, manutenção e afinações deverão ser sempre efectuadas por um Centro de Assistência Autorizada MAKITA.

Illustrationsoversigt

1 Grebbase	9 Bor	17 Støvsopsamler
2 Sidegreb	10 Værktøjsholder	18 Borepatronadapter
3 Tænder	11 Dybdeanslag	19 Nøgleløs borepatron
4 Fremspring	12 Afbryderkontakten	20 Muffe
5 Løsne	13 Låseknop	21 Ring
6 Spænde	14 Omdrejningsvælger	22 Løsne
7 Bor/mejsel	15 Funktionsknop	23 Spænde
8 Fedt	16 Udblæsningskugle	

SPECIFIKATIONER

Model	HR2020/HR2020X	HR2021	HR2022
Kapacitet			
Beton			
Bor med hårdmetalspids	20 mm	20 mm	20 mm
Kernebor	54 mm	54 mm	54 mm
Diamantkernebor (tør type)	65 mm	65 mm	65 mm
Træ	32 mm	32 mm	32 mm
Stål	13 mm	13 mm	13 mm
Omdrejninger (min ⁻¹)	0 – 1 050	0 – 1 050	1 050
Slagantal (min)	0 – 4 050	0 – 4 050	4 050
Længde	352 mm	352 mm	352 mm
Netto vægt	2,3 kg	2,3 kg	2,3 kg

- Ret til tekniske ændringer forbeholdes.
- Bemærk: Data kan variere fra land til land.

Tilsluttet anvendelse

Denne maskine er beregnet til hammerboring og boring i mursten, beton og sten. Den er også egnet til boring uden slag i træ, metal, keramik og plastmaterialer.

Strømforsyning

Maskinen må kun tilsluttes en strømforsyning med samme spænding som angivet på typeskiltet, og kan kun anvendes på enfaset vekselstrømforsyning. I henhold til de europæiske retningslinier er den dobbeltisoleret og kan derfor også tilsluttes netstik uden jordforbindelse.

Sikkerhedsbestemmelser

Af sikkerhedsgrunde bør De sætte Dem ind i de medfølgende Sikkerhedsforskrifter.

YDERLIGERE SIKKERHEDSBESTEMMELSER

1. Hold kun ved maskinen på de isolerede greb og overflader, når De udfører arbejde, hvor den skærende maskinen kan komme i kontakt med skjulte ledninger eller dens egen netledning. Kontakt med en strømførende ledning, vil gøre uafdækkede metaldele på maskinen strømførende og give operatøren stød.
2. Benyt høreværn ved længere tids anvendelse af maskinen. Vedvarende udsættelse for kraftig støj kan resultere i tab af hørevnen.
3. Bær hjelm (sikkerhedshjelm), sikkerhedsbriller og/eller ansigtsskærm. Det anbefales også stærkt, at De anvende en støvmaske og tykke, vatterede gummihandsker.

4. Sørg for, at værktøjet er sat sikkert og korrekt i, før arbejdet startes.
5. Under normal drift vibrerer værktøjet. Skruerne kan derfor let løsne sig og forårsage driftsforstyrrelser eller uheld. Kontrollér før hver brug, at skruerne er fastspændte.
6. Lad maskinen køre i tomgang i nogle minutter, hvis De ikke har brugt den meget længe eller hvis den bruges i meget koldt vejr. Derved gøres olien smidig. Uden tilstrækkelig opvarmning er hammerboring svær at udføre.
7. Sørg for, at De altid har sikkert fodfæste. Ved brug af maskinen i større højde bør De sikre Dem, at der ikke står personer nedenunder arbejdsområdet.
8. Hold godt fast på maskinen med begge hænder.
9. Rør aldrig roterende dele med hænderne.
10. Læg ikke maskinen fra Dem, mens den stadig kører. Maskinen må kun køre, når den holdes med begge hænder.
11. Ret aldrig maskinen mod personer under anvendelsen. Værktøjet kan eventuelt flyve ud og forvolde alvorlig personskade.
12. Rør ikke ved værktøjet eller dele i nærheden af værktøjet umiddelbart efter brug. Disse dele kan være ekstremt varme og medføre forbrændinger.

GEM DISSE FORSKRIFTER.

ANVENDELSE

Sidegreb (hjælpegreb) (Fig. 1)

Brug altid sidegrebet af hensyn til betjeningsikkerheden. Monter sidegrebet således at tænderne passer ind i fremspringene på spindelhalsen. Sidegrebet kan monteres i enhver position 360° om spindelhalsen. Fastspænd det i den ønskede position ved at dreje selve sidegrebet med uret.

Montering og afmontering af boret

FORSIGTIG:

Før montering eller demontering af værktøj skal De sikre Dem, at maskinen er slukket og netstikket trukket ud.

Rengør værktøjsskaffet og smør med fedt før montering. (Fig. 2)

Sæt værktøjet i værktøjsholderen, drej det og skub det i helt ind til det låser. (Fig. 3)

Drej og træk i værktøjet for at kontrollere at det er korrekt monteret.

Værktøjet fjernes ved at trække værktøjsholderen helt tilbage og samtidig trække værktøjet ud. (Fig. 4)

Dybdeanslag (Fig. 5)

Dybdeanslaget er bekvemt når der skal bores huller af samme dybde. Sidegrebet løsnes og dybdeanslaget sættes ind i hullet på sidegrebet. Indstil dybdeanslaget til den ønskede dybde og stram sidegrebet.

BEMÆRK:

Dybdeanslaget kan ikke anvendes i en position hvor dybdeanslaget slår imod gearhuset.

Betjening (Fig. 6)

FORSIGTIG:

Før maskinen startes bør det altid kontrolleres at afbryderkontakten fungerer korrekt og returnerer til "OFF" indstillingen når den slippes.

For HR2020, HR2020X og HR2021

Maskinen startes ved blot at trykke på afbryderkontakten. Maskinhastigheden øges ved at øge trykket på afbryderkontakten. Slip afbryderkontakten for at stoppe. Ved vedvarende arbejde trykkes afbryderkontakten ind og låseknappen skubbes ind. For at frigøre maskinen fra denne låste position trykkes afbryderkontakten helt ind hvorefter den slippes.

For HR2022

Maskinen startes ved blot at trykke på afbryderkontakten. Slip afbryderkontakten for at stoppe. Ved vedvarende arbejde trykkes afbryderkontakten ind og låseknappen skubbes ind. For at frigøre maskinen fra denne låste position trykkes afbryderkontakten helt ind hvorefter den slippes.

Omvendt betjening (Fig. 7)

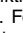
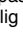
For HR2020 og HR2020X

Denne maskine har en omløbsvælgerkontakt til at skifte omløbsretningen. Flyt omløbsvælgerkontakten til A siden for rotation med uret, eller til B siden for rotation mod uret.

FORSIGTIG:

- Kontroller altid omdrejningsretningen før betjening.
- Anvend kun omdrejningsvælgeren efter at maskinen er helt stoppet. Hvis omdrejningsretningen ændres før maskinen er helt stoppet, kan det medføre beskadigelse af maskinen.
- Når maskinen anvendes med omløb mod uret, trykkes afbryderen kun halvt ind, og maskinen kører på halv hastighed. Under rotation mod uret kan låseknappen ikke trykkes ind.

Valg af funktion (Fig. 8)

Denne værktøj er udstyret med en funktionsknap. Vælg en af de to funktioner, der passer til Deres arbejde, med denne knap. For almindelig omdrejning drejes knappen så pilen på knappen peger mod  symbolet på værktøjskroppen. For hammerboring drejes knappen så pilen på knappen peger mod  symbolet på værktøjskroppen.

FORSIGTIG:

- Indstil altid knappen helt efter det ønskede funktionssymbol. Hvis værktøjet betjenes med knappen indstillet halvvejs mellem funktionssymbolerne, kan værktøjet blive beskadiget.
- Anvend funktionsknappen efter at maskinen er helt stoppet.

Skridkobling

Skridkoblingen slår til, når et vist omdrejningsmoment nås. Motoren vil koble fra drivakslen, og boret vil holde op med at rotere.

FORSIGTIG:

- Sluk værktøjet, så snart skridkoblingen slår til. Dette vil forhindre unødigt slid på værktøjet.
- Anvend ikke værktøjet til store hullsæve. Disse har tendens til at sætte sig fast. Dette vil medføre, at skridkoblingen for ofte slår til.

Hammerboring

Placer boret på det ønskede sted, hvor hullet skal bores, og tryk derefter på afbryderen.

Anvend ikke magt. Med et let tryk opnås de bedste resultater. Hold boret mod hullet og sørg for, at det ikke rutscher væk.

Tryk ikke yderligere såfremt borehullet bliver tilstoppet af spåner eller støv. Lad istedet værktøjet køre i tomgang, og træk dernæst boret delvist ud af hullet. Ved at gentage dette adskillige gange bliver borehullet rent, og boringen kan genoptages.

FORSIGTIG:

Værktøjet/boret udsættes for en kolossal og pludselig drejning når hullet gennembrydes, når borehullet stoppes af støv eller sten, eller når det slår mod de forstærkende bjælker i betonen. Brug altid sidegrebet (hjælpegreb) og hold værktøjet godt fast både med sidegrebet og afbrydergrebet under anvendelse. Hvis dette ikke gøres, kan det medføre at De mister kontrollen over værktøjet og dermed alvorlige skader.

Smøring

Smør haisen på boret med en smule smørelse (ca. 0,5 – 1,0 g) før anvendelse.

Denne smøring sikrer problemfri funktion og forlænger værktøjets levetid.

Udblæsningskugle (Fig. 9)

Anvend udblæsningskuglen til at blæse hullet rent.

Støvopsamler (Fig. 10)

Anvend støvopsamleren for at forhindre støv i at drysse ned over værktøjet og Dem selv når der foretages boringer i større højder. Sæt støvopsamleren på boret som vist i **Fig. 10**. Støvsamleren kan sættes på værktøj af følgende størrelse.

	Værktøjsdiameter
Støvopsamler 5	6 – 14,5 mm
Støvopsamler 9	12 – 16 mm


Boring i træ eller metal (Fig. 11 og 12)

Brug borepatronsættet (ekstraudstyr) (standard udstyr for Model HR2020X). Se "Montering og afmontering af boret", beskrevet på foregående side, når borepatronsættet skal monteres.

Hold på ringen og drej muffen mod uret for at åbne kæberne. Sæt værktøjet helt ind i værktøjsholderen. Hold fast på ringen, og drej muffen med uret for at stramme borepatronen til.

For at afmontere værktøjet skal De holde på ringen og dreje muffen mod uret. Indstil funktionsknappen til "kun rotation". Den maksimale borekapacitet i metal er 13 mm og i træ er den 32 mm.

FORSIGTIG:

- Anvend ikke "rotation med hammerboring" funktionen når borepatronen er monteret på værktøjet. Borepatronen kan blive beskadiget. Borepatronen kan også gå af når værktøjet vendes. (For HR2020 og HR2020X)
- Overdrevent tryk på maskinen vil ikke gøre boringen hurtigere. I virkeligheden vil det kun medvirke til at beskadige spidsen på boret, forringe maskinens ydeevne og forkorte maskinens levetid.
- Maskinen/boret udsættes for en voldsom vridningspåvirkning, når der brydes igennem hullet. Hold maskinen godt fast og udvis forsigtighed, når boret begynder at bryde gennem emnet.
- Et bor, der har sat sig fast, kan nemt fjernes ved at sætte den omstyrede afbryderkontakt til modsat omdrejningsretning for at bakke ud. Maskinen kan dog bakke ukontrollabelt ud, hvis der ikke holdes godt fast på maskinen, før den startes.
- Mindre emner skal fastgøres forsvarligt i en skruestik eller lignende.
- Når der udføres boring med diamantkernebor, skal funktionsknappen altid sættes til  positionen, så der er valgt "kun rotation". Hvis der udføres boring med diamantkernebor med "rotation med hammerboring", kan diamantkerneboret blive beskadiget.

VEDLIGEHOLDELSE

FORSIGTIG:

Sørg altid for at værktøjet er slukket og netstikket trukket ud, før der foretages noget arbejde på selve maskinen.

For at opretholde produktets sikkerhed og pålidelighed, må istandsættelse, vedligeholdelse eller justering kun udføres af et autoriseret Makita service center.

Förklaring av allmän översikt

1 Handtagsbas	9 Borr	17 Dammuppsamlare
2 Sidohandtag (extrahandtag)	10 Chuckkåpa	18 Chuckadapter
3 Tänder	11 Djupanslag	19 Nyckellös borrchuck
4 Utskjutning	12 Strömställare	20 Hylsa
5 Lossning	13 Låsknapp	21 Ring
6 Åtdragning	14 Spark för backlägesomkoppling	22 Åtdragning
7 Verktygskaft	15 Funktionsväljare	23 Lossning
8 Verktygsolja	16 Blåsboll	

TEKNISKA DATA

Modell	HR2020/HR2020X	HR2021	HR2022
Kapacitet			
Betong			
Borr med hårdmetallspets.....	20 mm	20 mm	20 mm
Kronborr.....	54 mm	54 mm	54 mm
Kronborr med diamantspets (torr typ).....	65 mm	65 mm	65 mm
Trä	32 mm	32 mm	32 mm
Stål	13 mm	13 mm	13 mm
Tomgångsvarvtal (min ⁻¹)	0 – 1 050	0 – 1 050	1 050
Antal slag	0 – 4 050	0 – 4 050	4 050
Total längd	352 mm	352 mm	352 mm
Nettovikt	2,3 kg	2,3 kg	2,3 kg

- På grund av det kontinuerliga programmet för forskning och utveckling, kan här angivna tekniska data ändras utan föregående meddelande.
- Observera: Tekniska data kan variera i olika länder.

Avsedda användningsområden

Denna maskin är avsedd för hammarborring och borrar i tegel, betong och sten. Den kan också användas för borring utan hammarslag i trä, metall, keramik och plast.

Strömförsörjning

Maskinen får endast anslutas till nät med samma spänning som anges på typplåten och kan endast köras med enfas växelström. Den är dubbelisolerad i enlighet med europeisk standard och kan därför anslutas till vägguttag som saknar skyddsjord.

Säkerhetstips

För din egen säkerhets skull, bör du läsa igenom de medföljande säkerhetsföreskrifterna.

KOMPLETTERANDE

SÄKERHETSFÖRESKRIFTER

1. Håll verktyget i de isolerade greppytorna när du arbetar på platser där skär- eller borrarverktyget kan komma i kontakt med gömd ledningsdragnings, eller dess egen sladd. De synliga metalldelarna på verktyget blir strömförande, om verktyget kommer i beröring med en strömförande ledning, och operatören får en elektrisk stöt.
2. Använd hörselskydd om verktyget ska användas under en längre period. Att vara utsatt för buller, med en hög intensitet, kan orsaka hörselskador.

3. Använd en hård huvudbonad (skyddshjälm), skyddsglasögon och/eller ansiktsskydd. Det rekommenderas också starkt att du använder en andningsmask, och handskar med tjock stoppning.
4. Se till att borret sitter fast ordentligt före arbetets början.
5. Verktyget är konstruerat för att avge vibrationer under normal användning. Skruvarna kan lätt lossna och orsaka skador på maskinen och personolyckor. Kontrollera noggrant att skruvarna är åtdragna före arbetets början.
6. Låt verktyget värmas upp genom att låta det gå utan belastning en stund, om vädret är kallt eller om verktyget inte har använts under en längre tid. Därmed värms smörjmedlet upp. Det är svårt att utföra slagborring utan att ha varmt upp verktyget ordentligt.
7. Se alltid till att du står stadigt. Se till att det inte står någon under dig, när du arbetar på hög höjd.
8. Håll verktyget stadigt med båda händerna.
10. Lämna inte verktyget när det går. Använd endast verktyget när det hålls i händerna.
11. Rikta inte verktyget mot någon person i närheten under drift. Borret kan flyga ut och orsaka allvarliga personskador.
12. Vidrör inte borret och delarna som sitter nära borret direkt efter avslutad användning; dessa delar kan vara oerhört varma, och orsaka brännskador.

SPARA DESSA ANVISNINGAR.

BRUKSANVISNING

Sidohandtag (Fig. 1)

Använd alltid sidohandtaget för säker drift. Montera sidohandtaget så att tänderna på handtaget passar in mellan utskjutningarna på maskincylindern. Drag sedan åt handtaget genom att vrida det medurs vid önskat läge. Det kan svängas runt 360° och fästas i önskat läge.

Montering av hammarborr

FÖRSIKTIGHET!

Dra alltid ur stickproppen innan borret skall monteras.

Rengör verktygskafet, och applicera verktygsolja innan verktyget monteras. (Fig. 2)

För in verktyget i maskinen. Vrid verktyget och tryck in det tills det fastnar. (Fig. 3)

Kontrollera alltid att verktyget sitter fast ordentligt efter monteringen genom att försöka dra ut det.

Demontera verktyget genom att fälla ner chuckkåpan hela vägen och dra ut verktyget. (Fig. 4)

Djupanslag (Fig. 5)

Djupanslaget är praktiskt att använda vid borrar av hål med samma djup. Lossa sidohandtaget och sätt in djupanslaget i hålen i sidohandtaget. Justera djupanslaget till önskat djup och drag åt sidohandtaget.

OBSERVERA:

Djupanslaget kan inte användas i det läge där det slår emot växelhuset.

Strömställarens funktion (Fig. 6)

FÖRSIKTIGHET:

Kontrollera att strömställaren fungerar normalt och återgår till avstängt läge ("OFF") när den släpps innan nätsladden sätts i.

För HR2020, HR2020X och HR2021

Tryck helt enkelt på strömställaren för att starta maskinen. Maskinens varvtal ökas med ökat tryck på strömställaren. Släpp strömställaren för att stanna. Tryck på strömställaren och tryck sedan in låsknappen för kontinuerlig drift. Tryck in strömställaren helt och släpp den sedan för att stanna maskinen från det låsta läget.

För HR2022

Tryck helt enkelt på strömställaren för att starta maskinen. Släpp strömställaren för att stanna. Tryck på strömställaren och tryck sedan in låsknappen för kontinuerlig drift. Tryck in strömställaren helt och släpp den sedan för att stanna maskinen från det låsta läget.

Rotationsomkopplarens funktion (Fig. 7)

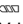

För HR2020 och HR2020X

Denna maskin är utrustad med en backlägesomkopplare för att ändra rotationsriktningen. Flytta omkopplarspaken till sidan A för medurs rotation, och till sidan B för moturs rotation.

FÖRSIKTIGHET:

- Kontrollera alltid rotationsriktningen före användning.
- Använd endast rotationsomkopplaren först efter att maskinen har stannat helt. Ändring av rotationsriktningen innan maskinen har stannat kan orsaka skador på maskinen.
- När du använder maskinen med moturs rotation kan strömbrytaren bara tryckas in halvvägs, och maskinen går endast med halv fart. Det går inte att trycka in låsknappen vid moturs rotation.

Att välja driftsfunktion (Fig. 8)

Detta verktyg har en funktionsväljare. Välj den av de två tillgängliga driftsfunktionerna som är mest lämpad för dina arbetsbehov genom att använda funktionsväljaren. Vrid funktionsväljaren så att pilen pekar mot symbolen  på verktygshuset för borrar med rotation enbart. Vrid funktionsväljaren så att pilen pekar mot symbolen  på verktygskroppen för borrar med rotation och slag.

FÖRSIKTIGHET!

- Vrid alltid funktionsväljaren så att står precis mot den önskade symbolen. Verktyget kan skadas om det används med funktionsväljaren ställd i ett läge mitt emellan funktions symbolerna.
- Använd knappen först efter att maskinen har stannat helt.

Säkerhetskoppling

Denna aktiveras och frånkopplar drivningen vid höga och snabbt uppträdande belastningar, t ex fastkörning.

FÖRSIKTIGHET!

- Släpp omedelbart strömställaren om säkerhetskopplingen träder i funktion. Härigenom undviks onödigt slitage av vitala delar i drivmekanismen.
- Hålsågar bör ej användas i det här verktyget. Sådana verktyg körs lätt fast, varvid kopplingen utsätts för stora påfrestningar genom att den aktiveras i alltför stor utsträckning.

Borring

Starta inte verktyget förrän borret satts an.

Tryck inte för hårt. Bäst resultat erhålls med ett borrttryck ungefärligen motsvarande verktygets egen tyngd.

Anlägg inte mer tryck om hålet blir igensatt med spån eller andra partiklar. Låt istället verktyget gå utan belastning och avlägsna borret gradvis från hålet. Genom att upprepa denna procedur flera gånger rensas hålet ur och normal borrar kan återupptas.

FÖRSIKTIGHET!

Verktyget och borret utsätts för ett plötsligt och avsevärt vridmoment vid genombrottet av hålet, om hålet sätts igen av spån eller andra partiklar eller om borret stöter emot armeringsjärn ingjutna i betongen. Använd alltid sidohandtaget (extrahandtaget) och håll verktyget stadigt i både sidohandtaget och strömställarhandtaget vid drift. Underlåtande att hålla verktyget korrekt kan medföra att kontrollen över verktyget förloras och risk för svåra skador.

Smörjning av borret

Stryk ett tunt lager (ca. 0,5 – 1 g) smörj fett på borrar. Borrets rörelse i fästet underlättas och slitaget blir mindre.

Blåsboll (Fig. 9)

Använd blåsbollen för att göra rent hålet.

Dammuppsamlare (Fig. 10)

Använd dammuppsamlaren för att förhindra att damm faller på verktyget och på dig själv när du utför borraringsarbeten ovanför huvudet. Anslut dammuppsamlaren på borret såsom visas i **fig. 10**. Storleken på borr som dammuppsamlaren kan anslutas till är enligt följande.

	Borrdiameter (mm)
Dammuppsamlare 5	6 – 14,5
Dammuppsamlare 9	12 – 16


Borring i trä eller metall (Fig. 11 och 12)

Använd den separat tillgängliga borrchucksatsen (standardtillbehör för modell HR2020X). Se avsnittet "Montering och demontering av borr" som beskrivs på föregående sida.

Håll fast i ringen och vrid hylsan moturs för att öppna chuckens tänder. För in borret i chucken så långt det går. Håll stadigt tag i ringen och vrid hylsan medurs för att dra åt chucken.

Håll fast i ringen och vrid hylsan moturs vid borttagning av borret. Ställ in driftsfunktionsväljaren på "endast rotation". I metall kan du borra upp till 13 mm i diameter, och i trä upp till 32 mm i diameter.

FÖRSIKTIGHET!

- Använd aldrig "rotation med slag" när borrchuckfästet är monterat på verktyget. Borrchuckfästet kan skadas. Borrchucken kommer också att lossna om verktyget körs i backläge. (För HR2020 och HR2020X)
- Ett överdrivet tryck mot verktyget skyndar inte på borraringen. I själva verket leder det överdrivna trycket endast till att borrets spets förstörs, verktygets funktion försämras och verktygets arbetsliv förkortas.
- Vid hålgänombrytningen utsätts maskinen / borret för en oerhörd kraft. Håll maskinen stadigt och var uppmärksam när borret bryter igenom arbetsstycket.
- Ett fastborrat borrverktyg kan lossas helt enkelt genom att sätta backomkopplaren i motsatt rotationsriktning för att backa ut borret. Maskinen kan dock lätt dra iväg om du inte håller den stadigt innan du startar maskinen.
- Sätt alltid fast små arbetsstycken i ett skruvstöd eller liknande fastsättningsanordning.
- Ställ alltid driftslägessspaken i läget  för drift med "endast rotation", när du ska utföra borring med ett kronborr med diamantspets. Borrets diamantspets kan skadas om du använder "rotation med slag" vid denna typ av arbeten.

UNDERHÅLL

FÖRSIKTIGHET!

Förvissa dig alltid om att nätkabeln dragits ut ur vägguttaget och att maskinen är frånkopplad innan något arbete utförs på maskinen.

För att bibehålla produktens säkerhet och tillförlitlighet, bör alltid reparationer, underhållsservice och justeringar utföras av auktoriserad Makita serviceverkstad.

Forklaring til generell oversikt

1 Gripefot	9 Bor	17 Støvkopp
2 Støttehåndtak (hjelpéhåndtak)	10 Borpatrondeksel	18 Chuckadapter
3 Tenner	11 Dybdemåler	19 Nøkkelfri borechuck
4 Fremskytninger	12 Bryter	20 Mansjett
5 Løse opp	13 Låseknapp	21 Ring
6 Stramme til	14 Reverseringshendel	22 Løse opp
7 Borkroneskaft	15 Funksjonsbryter	23 Stramme til
8 Borkronefett	16 Blåsebulb	

TEKNISKE DATA

Modell	HR2020/HR2020X	HR2021	HR2022
Kapasiteter			
Betong			
Bits med wolframkarbidspiss.....	20 mm	20 mm	20 mm
Kjernebits	54 mm	54 mm	54 mm
Diamantkjernebits (tørr type).....	65 mm	65 mm	65 mm
Tre	32 mm	32 mm	32 mm
Stål	13 mm	13 mm	13 mm
Tomgangshastighet (min ⁻¹)	0 – 1 050	0 – 1 050	1 050
Slag pr. min	0 – 4 050	0 – 4 050	4 050
Total lengde	352 mm	352 mm	352 mm
Netto vekt	2,3 kg	2,3 kg	2,3 kg

- Grunnet det kontinuerlige forsknings- og utviklingsprogrammet, forbeholder vi oss retten til å foreta endringer i tekniske data uten forvarsel.
- Merknad: Tekniske data kan variere fra land til land.

Bruksområde

Verktøyet er beregnet til slagboring og boring i murstein, betong og stein. Det egner seg også til boring uten slag i tre, metall, keramikk og plast.

Strømforsyning

Maskinen må kun koples til den spenning som er angitt på typeskiltet og arbeider kun med enfas-vekselstrøm. Den er dobbelt verneisoleret i henhold til de Europeiske Direktiver og kan derfor også koples til stikkontakter uten jording.

Sikkerhetstips

For din egen sikkerhets skyld ber vi deg lese de medfølgende sikkerhetsreglene.

EKSTRA SIKKERHETSREGLER

1. Hold verktøyet i de isolerte gripeflatene under arbeidsoperasjoner hvor verktøyet kan komme i kontakt med skjulte ledninger eller selve verktøyet ledning. Kontakt med en strømførende ledning vil gjøre at også metalleder på verktøyet blir strømførende og utsette operatøren for elektrisk støt.
2. Bruk hørselvern når verktøyet brukes i lange perioder av gangen. Utstrakt eksponering for intens støy kan forårsake nedsatt hørsel.

3. Bruk hjelm (sikkerhetshjelm), vernebriller og/eller ansiktsbeskyttelse. Det anbefales dessuten å bruke støvmaske og kraftige arbeidshansker.
4. Kontroller at boret sitter forsvarlig fast før bruk.
5. Under normal drift er verktøyet laget slik at det produserer vibrasjoner. Skruene kan lett løse og forårsake maskinskader eller en alvorlig ulykke. Sjekk at skruene er forsvarlig strammet før drift.
6. Under kalde temperaturforhold eller når verktøyet ikke har vært brukt på en lang stund, må det varmes opp ved at det får gå på tomgang en stund. Dette vil fordele smurningen i verktøyet. Uten skikkelig oppvarming vil hammerdrift være vanskelig å utføre.
7. Sørg alltid for godt fotfeste. Påse at ingen befinner seg under når arbeidet foregår i høyden.
8. Hold godt fast i verktøyet med begge hender.
9. Hold hendene unna bevegende deler.
10. Forlat ikke verktøyet mens det går. Verktøyet må bare betjenes når det holdes for hånd.
11. Pek aldri med verktøyet mot personer i nærheten. Boret kan sprette av og forårsake alvorlige skader.
12. Rør aldri boret eller deler i nærheten av boret like etter bruk; de kan være meget varme og forårsake forbrenninger.

TA VARE PÅ DISSE INSTRUKSENE.

BRUKSANVISNINGER

Sidetreep (støttehåndtak) (Fig. 1)

Benytt alltid støttehåndtaket for en trygg arbeidsgjennomføring. Monter støttehåndtaket på en slik måte at tennene på håndtaket passer inn mellom fremskytningene på maskinløpet. Stram deretter til håndtaket ved å dreie det med urviseren til den posisjon som ønskes. Håndtaket kan dreies 360° grader for således å kunne sikres i enhver posisjon.

Montering og fjerning av bor

NB!

Sørg for at bryteren er slått av og at ledningen er tatt ut av kontakten før montering eller fjerning av boret.

Rengjør borkronesneid og påfør borkronefett før borkronen monteres. (Fig. 2)

Sett borkronen inn i maskinen. Vri borkronen og trykk den inn helt til den er fastkoplek. (Fig. 3)

Etter montering, sørg alltid for å kontrollere at borkronen holdes forsvarlig på plass ved å forsøke å dra den ut.

For å demontere borkronen, dra borpatrondekslet helt ned og dra borkronen ut. (Fig. 4)

Dybde måler (Fig. 5)

Dybde måleren er fordelaktig når man vil bore en rekke hull med lik dybde. Løs opp støttehåndtaket og sett dybde måleren inn i hullet på dette håndtaket. Juster dybde måleren til ønsket dybde er nådd og stram til støttehåndtaket.

MERKNAD:

Dybde måleren kan ikke benyttes i en posisjon der den støter mot girhuset.

Bryter (Fig. 6)

NB!

Før De setter i støpselet i stikkkontakten, kontroller alltid at bryterne fungerer slik de skal og går tilbake i "AV" stilling når de frigjøres.

Gjelder HR2020, HR2020X og HR2021

For å starte maskinen, trekk simpelthen i bryteren. Maskinens hastighet økes ved å øke trykket på bryteren. Slipp bryteren for å stanse. For uavbrutt drift, trekk i bryteren og trykk deretter inn låseknappen. For å stanse maskinen med låseknappen inne, trekk bryteren helt inn og deretter slipp den.

Gjelder HR2022

For å starte maskinen, trekk simpelthen i bryteren. Slipp bryteren for å stanse. For uavbrutt drift, trekk i bryteren og trykk deretter inn låseknappen. For å stanse maskinen med låseknappen inne, trekk bryteren helt inn og deretter slipp den.

Reverseringsbryter (Fig. 7)

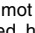
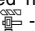
Gjelder HR2020 og HR2020X

Verktøyet er utstyrt med en reverseringsbryter som kan endre rotasjonsretningen. Flytt reverseringsbryteren mot A-siden for medurs rotasjon eller mot B-siden for moturs rotasjon.

NB!

- Kontroller alltid rotasjonsretningen før driftsstart.
- Benytt reverseringsbryteren bare etter at maskinen har stanset fullstendig opp. Å endre rotasjonsretningen før maskinen har stoppet kan skade maskinen.
- Når verktøyet brukes i moturs rotasjon, trykkes bryteren bare halvt inn og verktøyet vil gå med halv hastighet. Det er ikke mulig å trykke inn låseknappen når verktøyet brukes i moturs rotasjon.

Velge funksjon (Fig. 8)

Dette verktøyet er utstyrt med en funksjonsbryter. Velg den modusen som passer best til det arbeidet som skal gjøres. For kun rotasjon, dreies knappen slik at pilen på bryteren peker mot  -symbolet på verktøyskroppen. For rotasjon med hammerslag, dreies bryteren slik at pilen peker mot  -symbolet på verktøyskroppen.

NB!

- Bryteren må alltid dreies helt mot det modussymbolen som ønskes. Hvis verktøyet brukes med bryteren halvveis mellom modussymbolene, kan verktøyet gå i stykker.
- Bruk knotten etter at verktøyet har stanset helt å gå.

Motorvern

Verktøyet motorvern vil aktiveres ved overbelastning og automatisk stanse verktøyet. Når dette skjer vil boret slutte å rotere.

NB!

- Så snart motorvernet aktiveres må bryteren slippes. Dette vil motvirke skade på verktøyet.
- Hullsager kan ikke brukes i dette verktøyet idet disse lett kan kile seg fast i hullet. Dette vil igjen forårsake at motorvernet aktiveres for ofte.

Hammerboring

Plasser boret på ønskede stad der hullet skal lages og trykk på bryteren.

Øv ikke makt på verktøyet. Et lett trykk gir det beste resultatet. Hold verktøyet på plass og pass på at det ikke glir vekk fra hullet.

Det må ikke legges mer trykk på verktøyet når hullet blir tilstoppet med spon og flis. I stedet bør du la verktøyet gå på tomgang og så fjerne boret delvis fra hullet. Gjør dette flere ganger til hullet er fritt for spon. Deretter fortsetter du som vanlig.

NB!

Det oppstår en voldsom og brå vridningskraft på verktøy/ borspiss ved gjennom boringen hvis hullet er tilstoppet med spon og lignende, eller når boret treffer armeringsstenger i betongen. Bruk alltid støttehåndtaket (hjelpeshåndtaket) og hold verktøyet godt fast i begge støttehåndtakene og bryterhåndtaket under boringen. Hvis dette ikke gjøres kan det føre til at du mister kontrollen over verktøyet med alvorlige legemsskader til følge.

Smøring av bortangen

Før boring bør man smøre bortangen med litt fett for å oppnå smidige slag mot boret samt øke borets levetid (ca. 0,5 – 1 g)

Blåsebulb (Fig. 9)

Bruk blåsebulben til rengjøring av hullet.

Støvkopp (Fig. 10)

Bruk støvkoppen for å hindre at støv spruter omkring og på brukeren når arbeidet foregår over hodet. Fest støvkoppen til boret som vist i **fig. 10**. Støvkoppen kan monteres på følgende borbitsstørrelser.

	Bitsdiameter (mm)
Støvkopp 5	6 – 14,5
Støvkopp 9	12 – 16


Boring i tre eller metall (Fig. 11 og 12)

Bruk det ekstra tilgjengelige borechuck-utstyret (standard tilbehør til Modell HR2020X). Se "Montering og demontering av bor" som er beskrevet på foregående side når utstyret skal monteres.

Hold ringen fast og dreii mansjetten moturs for å åpne chuckklørne. Sett boret inn i chucken så langt det kan gå. Hold ringen godt fast og dreii mansjetten medurs for å stramme chucken.

Boret demonteres ved å holde ringen fast og dreie mansjetten moturs. Still funksjonsknappen inn på "bare rotasjon". Det kan bores opptil 13 mm diameter i metall og opptil 32 mm i tre.

NB!

- "Rotasjon med hammerslag" må aldri brukes når borechuck-montasjen er montert på verktøyet. Borechuck-montasjen kan ødelegges. Borechucken an dessuten sprette av når verktøyet settes i revers. (For HR2020 og HR2020X)
- For stort trykk på maskinen betyr ikke at arbeidet går raskere. Unødig trykk vil bare medvirke til at borspissen ødelegges, jobben tar lengre tid og at motoren belastes.
- Det oppstår et voldsomt trykk på maskinen/boret idet gjennomboringen skjer. Hold godt fast i maskinen og utvis stor forsiktighet når den begynner å gå igjennom arbeidsemnet.
- Et bor som har satt seg fast løsnes ved å sette bryteren i revers for å bakke ut. Maskinen kan imidlertid lett smette med mindre den holdes godt fast før den slås på.
- Små arbeidsemner må alltid festes i en skrustikke eller lignende.
- Når det utføres arbeid med diamantkjernebits, må skiftehendelen alltid stilles i -posisjon slik at verktøyet går med kun rotasjon. Hvis det går med "rotasjon med slag", kan diamantkjernebitset ødelegges.

SERVICE

NB!

Før servicearbeider utføres på verktøyet må det passes på at denne er slått av og at støpselet er trukket ut av stikkkontakten.

For å garantere at maskinen arbeider sikkert og pålitelig bør reparasjoner, servicearbeider eller innstillinger utføres av et autorisert Makita-serviceverksted.

Yleiselustus

1 Kädensijan tyvi	9 Terä	17 Pölykansi
2 Sivukahva (apukahva)	10 Istukan suojus	18 Istukan sovitin
3 Hampaat	11 Syvyystulkki	19 Pikaistukka-avain
4 Ulkonemat	12 Liipaisinkytkin	20 Holkki
5 Löysty	13 Lukituspainike	21 Rengas
6 Kiristys	14 Suunna vaihtovipu	22 Löysty
7 Terän kara	15 Toimintamuodon vaihtonuppi	23 Kiristys
8 Terärasva	16 Puhallin	

TEKNISET TIEDOT

Malli	HR2020/HR2020X	HR2021	HR2022
Suorituskyky			
Betoni			
Volframkarbidikärkinen terä.....	20 mm	20 mm	20 mm
Keernakaira.....	54 mm	54 mm	54 mm
Timantikeernakaira (kuivatyyppinen).....	65 mm	65 mm	65 mm
Puu.....	32 mm	32 mm	32 mm
Teräs.....	13 mm	13 mm	13 mm
Tyhjäkäyntinopeus (min ⁻¹).....	0 – 1 050	0 – 1 050	1 050
Isku minuutissa.....	0 – 4 050	0 – 4 050	4 050
Kokonaispituus.....	352 mm	352 mm	352 mm
Nettopaino.....	2,3 kg	2,3 kg	2,3 kg

- Jatkuvan tutkimus- ja kehitysohjelman vuoksi pidämme oikeuden muuttaa tässä mainittuja teknisiä ominaisuuksia ilman ennakoilmoitusta.
- Huomautus: Tekniset ominaisuudet saattavat vaihdella eri maissa.

Käyttötarkoitus

Tämä kone on tarkoitettu vasaraporaukseen sekä tiileen, betoniin ja kiveen poraamiseen. Se sopii myös puuhun, metalliin, keramiikkaan ja muoviiin poraamiseen ilman iskuä.

Virransyöttö

Laitteen saa kytkeä ainoastaan virtalähteeseen, jonka jännite on sama kuin tyypikilvessä ilmoitettu. Laitetta voidaan käyttää ainoastaan yksivaiheisella vaihtovirralla. Laitte on kaksinkertaisesti suojaeristetty eurooppalaisten standardien mukaisesti, ja se voidaan tästä syystä liittää maadoittamattomaan pistorasiaan.

Turvaohjeita

Oman turvallisuutesi vuoksi lue mukana seuraavat turvaohjeet.

LISÄTURVAOHJEITA

1. Pitele laitetta sen eristetyistä tartuntapinnoista tehdessäsi työtä, jossa työkalu voi joutua kosketuksiin piilossa olevan johdon tai oman virtajohdonsa kanssa. Osuminen jännitteeseen johtoon saa näkyvissä olevat metalliosat jännitteisiksi ja aiheuttaa käyttäjälle sähköiskun.
2. Käytä kuulosuojaimia käyttäessäsi työkalua pitkäin. Pitkäaikainen altistuminen kovalle melulle aiheuttaa kuulovaurioita.

3. Käytä kypärää, suojalaseja ja/tai kasvosuojusta. Myös hengityssuojaimen ja paksusti topattujen käsineiden käyttäminen on suositeltavaa.
4. Varmista ennen työskentelyn aloittamista, että terä on kiinnitetty tiukasti paikoilleen.
5. Laitte on suunniteltu siten, että se värisee normaalkäytössä. Ruuvit voivat helposti irrota aiheuttaen laitteen rikkoutumisen tai onnettomuuden. Tarkista ruuvien kireys huolellisesti ennen kuin käytät laitetta.
6. Kylmällä ilmalla tai kun laitetta ei ole käytetty pitkään aikaan, anna koneen lämmetä jonkin aikaa tyhjäkäynnillä. Tämä tehostaa laitteen voitelua. Vasaraporaus voi olla hankalaa ilman asianmukaista esilämmitystä.
7. Varmista aina, että seisot tukevalla jalustalla. Tarkista, ettei ketään ole allasi käyttäessäsi laitetta korkeissa paikoissa.
8. Pitele laitetta tiukasti molemmin käsin.
9. Pidä kädet loitolla liikkuvista osista.
10. Älä laske käyvää laitetta käsistäsi. Käytä laitetta vain sen ollessa käsissäsi.
11. Käyttäessäsi laitetta älä osoita sillä ketään kohti. Terä saattaa lennähtää irti ja aiheuttaa vakavan loukkaantumisen.
12. Älä kosketa terää äläkä terän lähellä olevia osia välittömästi käytön jälkeen. Ne voivat olla erittäin kuumia ja ne saattavat polttaa ihoasi.

SÄILYTÄ NÄMÄ OHJEET.

KÄYTTÖOHJEET

Sivukahva (apukahva) (Kuva 1)

Käytä aina sivukahvaa varmistaaksesi työskentelyn turvallisuuden. Kiinnitä sivukahva siten, että kahvan hamppaat osuvat koneen kotelossa olevien ulkonemien väliin. Kiristä sitten kahva kääntämällä vastapäivään haluamaasi asentoon. Sitä voidaan kiertää 360° ja kiristää mihin tahansa asentoon.

Poranterän kiinnittäminen ja irrottaminen

VARO:

Varmista aina ennen terän kiinnittämistä ja irrottamista, että laitteen virta on katkaistu ja pistoke irrotettu virtalähteestä.

Puhdista terän kara ja sivele siihen terärasvaa, ennen kuin kiinnität terän. **(Kuva 2)**

Työnnä terä koneeseen. Käännä terää ja paina sitä, kunnes se osuu kohdalleen. **(Kuva 3)**

Kun olet kiinnittänyt terän, varmista aina vetämällä, että terä pysyy tiukasti paikallaan.

Terä irrotetaan vetämällä istukan suojuksen kokonaan alas ja vetämällä terä ulos. **(Kuva 4)**

Syvyystulkki (Kuva 5)

Syvyystulkki on kätevä, kun halutaan porata samansyvyisiä reikiä. Löysennä sivukahvaa ja työnnä syvyystulkki sivukahvassa olevaan reikään. Säädä syvyystulkki haluamaasi syvyyteen ja kiristä sivukahva.

HUOMAA:

Syvyystulkkiä ei voi käyttää asennossa, jossa syvyystulkki osuu vaihteistoon.

Kytkimen käyttäminen (Kuva 6)

VARO:

Varmista aina ennen koneen liittämistä virtalähteeseen, että liipaisinkytkin toimii moitteettomasti ja palautuu vapautettaessa "OFF"-asentoon.

Malleille HR2020, HR2020X ja HR2021

Kone käynnistetään yksinkertaisesti painamalla liipaisinta. Koneen käyntinopeus kasvaa lisättäessä liipaisimeen kohdistuvaa puristusvoimaa. Kone pysähtyy vapautettaessa liipaisin. Kone saadaan käymään jatkuvasti painamalla liipaisinta ja painamalla sitten lukituspainiketta. Tämä lukitustila saadaan purettua painamalla liipaisin kokonaan pohjaan ja vapauttamalla se.

Malleille HR2022

Kone käynnistetään yksinkertaisesti painamalla liipaisinta. Kone pysähtyy vapautettaessa liipaisin. Kone saadaan käymään jatkuvasti painamalla liipaisinta ja painamalla sitten lukituspainiketta. Tämä lukitustila saadaan purettua painamalla liipaisin kokonaan pohjaan ja vapauttamalla se.

Suunnanvaihtokytkin (Kuva 7)

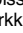
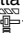
Malleille HR2020 ja HR2020X

Tässä koneessa on suunnanvaihtokytkin, jonka avulla voidaan muuttaa pyörimissuuntaa. Siirrä suunnanvaihtokytkin A-puolelle, kun haluat koneen käynnän myötäpäivään ja B-puolelle, kun haluat koneen käynnän vastapäivään.

VARO:

- Varmista aina koneen pyörimissuunta ennen käyttöä.
- Käytä suunnanvaihtokytkintä vasta, kun kone on kokonaan pysähtynyt. Suunnan vaihtaminen koneen vielä käydessä saattaa vahingoittaa konetta.
- Kun käytät konetta vastapäivään, liipaisinkytkin painuu vain puoleen väliin ja kone käy puolella nopeudella. Vastapäivään käytettäessä lukituspainiketta ei voi painaa sisään.

Toimintamuodon valitseminen (Kuva 8)

Tässä koneessa on toimintamuodon vaihtonuppi. Valitse nupilla kahdesta muodosta työtarpeisiisi sopiva. Kun haluat pelkän pyörimisen, käännä nuppi siten, että nupissa oleva nuoli osoittaa koneen rungossa olevaa -merkkiä kohti. Kun haluat vasaroinnin yhdistettynä pyörimisliikkeeseen, käännä nuppi siten, että nupissa oleva nuoli osoittaa koneen rungossa olevaa -merkkiä kohti.

VARO:

- Aseta nuppi aina perille haluamasi muotomerkinnän kohdalle. Jos konetta käytetään nupin ollessa muotomerkkien puolivälissä, kone saattaa vahingoittua.
- Käytä nuppiä vasta, kun kone on kokonaan pysähtynyt.

Vääntömomentin rajoitin

Vääntömomentin rajoitin käynnistyy, kun vääntömomentti saavuttaa tietyn tason. Moottori kytketty irti käyttöakselista. Jos näin käy, terä lakkaa pyörimästä.

VARO:

- Katkaise laitteesta virta heti, kun vääntömomentin rajoitin käynnistyy. Näin estetään laitteen ennenaikainen kuluminen.
- Tässä laitteessa ei voida käyttää reikäsahoja. Ne tarttuvat helposti reikään, jolloin vääntömomentin rajoitin kytketty toimintaan liian usein.

Poravasaran käyttö

Aseta terä työkalupäälle haluamaasi vasten porausasentoon ENNEN KUIN käynnistät koneen.

Älä käytä liikaa voimaa. Kevyt painaminen antaa parhaan tuloksen. Pidä poravasaraa tukevasti niin, että se ei lipsu pois reiästä.

Älä paina kovempaa, kun lastut ja palaset tukkivat reiän. Anna sen sijaan laitteen käydä tyhjäkäynnillä ja vedä terä sitten osittain ulos reiästä. Toista tämä muutaman kerran reiän puhdistamiseksi. Tämän jälkeen voit jatkaa poraamista normaaliin tapaan.

VARO:

Koneeseen/terään kohdistuu erittäin voimakas ja äkillinen vääntövoima terän työntyessä työkappaleen läpi, reiän tukkeutuessa lastuista tai hiukkasista tai osuessa betonissa oleviin vahvikerautoihin. Käytä aina sivukahvaa (lisäkahvaa) ja ota konetta käyttäessäsi tukeva ote sekä sivukahvasta että kytinkahvasta. Jos et toimi näin, saatat menettää koneen hallinnan, mikä voi johtaa mahdollisesti vakavaan loukkaantumiseen.

Terän rasvaus

Voitele terän karan pää etukäteen pienellä määrällä terärasvaa (noin 0,5 – 1,0 g).

Tämä istukan rasvaus varmistaa tasaisen toiminnan ja se pidentää laitteen käyttöikää.

Puhallin (Kuva 9)

Käytä puhallinta aukon puhdistamiseen.

Pölykansi (Kuva 10)

Käytä pölykantta estääksesi sahanpurun putoamisen koneen ja itsesi päälle, kun poraat pääsi yläpuolella olevaan kohteeseen. Kiinnitä pölykansi terään **kuvan 10** osoittamalla tavalla. Pölykansi voidaan kiinnittää seuraavan kokosiin teriin.

	Terän läpimitta (mm)
Pölykansi 5	6 – 14,5
Pölykansi 9	12 – 16

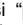
Puun tai metallin poraus (Kuva 11 ja 12)

Käytä lisävarusteena saatavaa istukkasarjaa (vakiovaruste mallille HR2020X). Katso kiinnittämistä varten edellisen sivun kohtaa "Poranterän kiinnittäminen ja irrottaminen".

Pidä rengas paikallaan ja avaa istukan leuat kiertämällä istukkaa vastapäivään. Aseta terä istukkaan niin syväälle kuin se menee. Pidä rengas tiukasti paikallaan ja kiristä istukka kiertämällä istukkaa myötäpäivään.

Terä irrotetaan pitämällä rengas paikallaan ja kiertämällä istukkaa vastapäivään. Aseta toimintomuodon vaihtonuppi asentoon "vain pyöriminen". Voit porata halkaisijaltaan enintään 13 mm:n metallikappaleeseen ja enintään 32 mm:n puukappaleeseen.

VARO:

- Älä koskaan käytä "vasarointia yhdistettynä pyörimisliikkeeseen", kun koneeseen on asennettu poraistukkasarja. Poraistukkasarja saattaa vahingoittaa. Poran istukka myös irtoaa vaihdettaessa koneen pyörimissuuntaa. (Malleille HR2020 ja HR2020X)
- Koneen voimakas painaminen ei nopeuta poraamista. Itse asiassa tällainen liiallinen painaminen vain vahingoittaa terän kärkeä, heikentää koneen suorituskykyä ja lyhentää koneen käyttöikää.
- Koneeseen/terää kohdistuu erittäin suuri voima terän työntyessä työkappaleen läpi. Pidä laitteesta tiukasti kiinni ja ole varovainen, kun terä alkaa työntyä läpi työkappaleen toiselta puolelta.
- Juuttunut terä saadaan irrotettua yksinkertaisesti asettamalla pyörimisliike päinvastaiseksi kytkimen avulla. Pyörivä terä työntyy takaisinpäin. Kone voi kuitenkin liikkua äkillisesti taaksepäin, jollei pidä siitä lujasti kiinni käynnistettäessä.
- Kiinnitä pienet työkappaleet aina ruuvipenkkiin tai vastaavaan kiinnityslaitteeseen.
- Kun teet timanttikeernakairausta, siirrä muutoskytkin aina asentoon  käyttääksesi "pelkkää pyörimistä". Jos teet timanttikeernakairausta "pyörimisliikkeeseen yhdistetyllä vasaroinnilla", timanttikeernakaira voi vioittua.

HUOLTO

VARO:

Ennen koneelle tehtäviä huoltotoimia on varmistettava, että se on sammutettu ja irrotettu virtalähteestä.

Laitteen käyttövarmuuden ja turvallisuuden vuoksi korjaukset ja muut huolto- ja säätötyöt saa suorittaa ainoastaan Makitan hyväksymä huoltopiste.

Περιγραφή γενικής άποψης

1 Βάση λαβής	9 Αιχμή	16 Φούσκα φυσητήρας
2 Πλευρική λαβή (βοηθητική χειρολαβή)	10 Κάλυμμα σφικτήρα	17 Δοχείο σκόνης
3 Δόντια	11 Μετρητής βάθους	18 Προσαρμοστής σφικτήρα
4 Προεξοχές	12 Σκανδάλη διακόπτης	19 Σφικτήρας τρυπανιού χωρίς κλειδί
5 Χαλάρωμα	13 Κρουμπί ασφάλισης	20 Μανίκι
6 Σφίξιμο	14 Μοχλός διακόπτη αντιστροφής	21 Δακτυλίδι
7 Στέλεχος αιχμής	15 Μετάξευση συστήματος λειτουργίας	22 Χαλάρωμα
8 Γράσσο αιχμής		23 Σφίξιμο

ΤΕΧΝΙΚΑ ΧΑΡΑΚΤΗΡΙΣΤΙΚΑ

Μοντέλο	HR2020/HR2020X	HR2021	HR2022
Μπετόν			
Αιχμή με άκρο βολφραμίου-ανθρακασβεστίου 20 χιλ.		20 χιλ.	20 χιλ.
Αιχμή πυρήνα 54 χιλ.		54 χιλ.	54 χιλ.
Αιχμή αδαμάντινου πυρήνα (ξηρού τύπου) 65 χιλ.		65 χιλ.	65 χιλ.
Ξύλο 32 χιλ.		32 χιλ.	32 χιλ.
Ατσάλι 13 χιλ.		13 χιλ.	13 χιλ.
Ταχύτητα χωρίς φορτίο (min ⁻¹) 0–1.050		0–1.050	1.050
Χτυπήματα ανά λεπτό 0–4.050		0–4.050	4.050
Συνολικό μήκος 352 χιλ.		352 χιλ.	352 χιλ.
Καθαρό βάρος 2,3 κιλά		2,3 κιλά	2,3 κιλά

- Λόγω του συνεχιζόμενου προγράμματος έρευνας και ανάπτυξης, οι παρούσες προδιαγραφές υπόκεινται σε αλλαγή χωρίς προειδοποίηση.
- Παρατήρηση: Τα τεχνικά χαρακτηριστικά μπορεί να διαφέρουν από χώρα σε χώρα.

Πρωριζόμενη χρήση

Το εργαλείο προορίζεται για κρουστικό τρυπάνισμα και τρυπάνισμα σε τούβλα, σκυρόδεμα και πέτρα. Είναι επίσης κατάλληλο για τρυπάνισμα χωρίς κρούση σε ξύλο, μέταλλο, κεραμικά και πλαστικά.

Ρευματοδότηση

Το μηχάνημα πρέπει να συνδέεται μόνο σε παροχή ρεύματος της ίδιας τάσης με αυτή που αναφέρεται στην πινακίδα κατασκευαστού και μπορεί να λειτουργήσει μόνο με εναλλασσόμενο μονοφασικό ρεύμα. Τα μηχανήματα αυτά έχουν διπλή μόνωση σύμφωνα με τα Ευρωπαϊκά Πρότυπα και κατά συνέπεια, μπορούν να συνδεθούν σε ακροδέκτες χωρίς σύρμα γείωσης.

Υποδείξεις ασφάλειας

Για την προσωπική σας ασφάλεια, ανατρέξτε στις εσωκλειστές οδηγίες ασφάλειας.

ΠΡΟΣΘΕΤΕΣ ΔΙΑΤΑΞΕΙΣ ΑΣΦΑΛΕΙΑΣ

1. Κρατάτε το μηχάνημα από τις επιφάνειες της μονωμένης λαβής όταν εκτελείτε μια εργασία κατά την οποία το μηχάνημα θα μπορούσε να έρθει σε επαφή με κρυμμένα καλώδια ή με το δικό του καλώδιο. Επαφή με ένα ηλεκτροφόρο καλώδιο θα μπορούσε να έχει ως αποτέλεσμα να καταστούν και τα εκτεθειμένα μεταλλικά τμήματα του εργαλείου ηλεκτροφόρα και να προκαλέσουν ηλεκτροπληξία στον χειριστή.
2. Φορέστε προστατευτικά ακοής όταν χρησιμοποιείτε το μηχάνημα για παρατεταμένες περιόδους. Παρατεταμένη έκθεση σε ήχο υψηλής έντασης μπορεί να προκαλέσει απώλεια ακοής.
3. Φορέστε ένα σκληρό κάλυμμα κεφαλής (προστατευτικό κράνος), γυαλιά προστασίας και/ή ασπίδα προσώπου. Επιπλέον συνιστάται ανεπιφύλακτα να φοράτε μάσκα σκόνης και χοντρά γάντια.
4. Σιγουρευτείτε ότι η αιχμή είναι ασφαλισμένη στη θέση της πριν από τη λειτουργία.
5. Υπό κανονικές συνθήκες, το μηχάνημα είναι σχεδιασμένο να παράγει ταλαντώσεις. Οι βίδες του μπορεί να χαλαρώσουν εύκολα, και να προκαλέσουν ζημιά ή ατύχημα. Ελέγξτε το σφίξιμο των βιδών πριν από τη λειτουργία προσεχτικά.
6. Σε ψυχρό καιρό, και εάν το μηχάνημα δεν έχει χρησιμοποιηθεί για μακρό χρονικό διάστημα, αφήστε το μηχάνημα να ζεσταθεί για λίγο λειτουργώντας το χωρίς φορτίο. Αυτό θα λεπτύνει το λάδι. Χωρίς την κατάλληλη προθέρμανση, η λειτουργία σφυρηλάτησης θα είναι δύσκολη.
7. Πάντοτε να είστε σίγουρος ότι πατάτε σταθερά. Σιγουρευτείτε ότι δεν βρίσκεται κανείς από κάτω όταν χρησιμοποιείτε το μηχάνημα σε υψηλές θέσεις.
8. Κρατάτε το μηχάνημα σταθερά και με τα δύο χέρια.
9. Μη φέρνετε τα χέρια σας κοντά σε κινούμενα κομμάτια.
10. Μην αφήνετε το μηχάνημα να λειτουργεί. Χρησιμοποιείτε το μηχάνημα μόνο όταν το κρατάτε.
11. Μη σημαδεύετε κανένα κοντά σας όταν το μηχάνημα λειτουργεί. Η αιχμή μπορεί να φύγει και να τραυματίσει κάποιον σοβαρά.
12. Μην αγγίζετε την αιχμή ή κομμάτια κοντά στην αιχμή άμεσα μετά τη λειτουργία, ίσως είναι πάρα πολύ ζεστά και μπορεί να κάψουν το δέρμα σας.

ΦΥΛΑΞΕΤΕ ΑΥΤΕΣ ΤΙΣ ΟΔΗΓΙΕΣ.

ΟΔΗΓΙΕΣ ΧΡΗΣΗΣ

Πλευρικό πάσιμο (βοηθητική λαβή) (Εικ. 1)

Πάντοτε χρησιμοποιείτε τη πλάγια λαβή για να εξασφαλίσετε ασφάλεια λειτουργίας. Τοποθετήστε τη πλάγια λαβή έτσι ώστε τα δόντια στη λαβή να εφαρμόζουν μεταξύ των προεξοχών στη κάνη του μηχανήματος. Μετά σφίχτε τη λαβή στριβοντάς τη στην επιθυμητή θέση. Μπορεί να περιστραφεί κατά 360° έτσι ώστε να στερεώνεται σε οποιαδήποτε θέση.

Τοποθέτηση ή αφαίρεση της αιχμής τρυπανιού

ΠΡΟΣΟΧΗ:

Πριν τοποθετήσετε ή αφαιρέσετε την αιχμή βεβαιωθείτε ότι το εργαλείο είναι σθητό και ότι δεν είναι ενωμένο με την παροχή ρεύματος.

Καθαρίστε το στέλεχος της αιχμής και βάλτε γράσο αιχμής πριν τοποθετήσετε την αιχμή. (Εικ. 2) Βάλτε την αιχμή στο μηχανήμα. Στριψτε την αιχμή και σπρώχτε τη μέχρι να εμπλακεί. (Εικ. 3) Μετά την τοποθέτηση, πάντοτε βεβαιώνετε ότι η αιχμή είναι καλά στερεωμένη προσπαθώντας να την τραβήξετε έξω.

Για να αφαιρέσετε την αιχμή, τραβήχτε το κάλυμμα του σφικτήρα κάτω όσο μπορεί να πάει και τραβήχτε έξω την αιχμή. (Εικ. 4)

Μετρητής βάθους (Εικ. 5)

Ο μετρητής βάθους είναι βολικός για άνοιγμα τρυπών ίσου βάθους. Χαλαρώστε τη πλάγια λαβή και βάλτε το μετρητή βάθους στη τρύπα στη πλάγια λαβή. Ρυθμίστε το μετρητή στο επιθυμητό βάθος και σφίξτε τη πλάγια λαβή.

ΠΑΡΑΤΗΡΗΣΗ:

Ο μετρητής βάθους δε μπορεί να χρησιμοποιηθεί στη θέση που χτυπάει στο περίβλημα γρναζιών.

Δειτουργία διακόπτη (Εικ. 6)

ΠΡΟΣΟΧΗ:

Πριν συνδέσετε το μηχανήμα στο ρεύμα, πάντοτε ελέγχετε να δείτε ότι η σκανδάλη διακόπτης ενεργοποιείται κανονικά και επιστρέφει στη θέση "OFF" όταν ελευθερώνεται.

Για HR2020, HR2020X και HR2021

Για να ξεκινήσει το μηχανήμα τραβήχτε τη σκανδάλη διακόπτης. Η ταχύτητα του μηχανήματος αυξάνεται με αύξηση της πίεσης στη σκανδάλη διακόπτης. Για να σταματήσει ελευθερώστε τη σκανδάλη διακόπτης. Για συνεχή λειτουργία, τραβήχτε τη σκανδάλη διακόπτης και μετά σπρώχτε μέσα το κουμπί ασφάλισης. Για να σταματήσετε το μηχανήμα από τη θέση ασφάλισης, τραβήχτε τη σκανδάλη διακόπτης πλήρως και μετά αφήστε τη.

Για HR2022

Για να ξεκινήσει το μηχανήμα τραβήχτε τη σκανδάλη διακόπτης. Για να σταματήσει ελευθερώστε τη σκανδάλη διακόπτης. Για συνεχή λειτουργία, τραβήχτε τη σκανδάλη διακόπτης και μετά σπρώχτε μέσα το κουμπί ασφάλισης. Για να σταματήσετε το μηχανήμα από τη θέση ασφάλισης, τραβήχτε τη σκανδάλη διακόπτης πλήρως και μετά αφήστε τη.

Διακόπτης αντιστροφής (Εικ. 7)

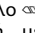

Για HR2020 και HR2020X

Αυτό το εργαλείο έχει ένα διακόπτη αντιστροφής για την αλλαγή της διεύθυνσης περιστροφής. Μετακινείτε τον μοχλό διακόπτη αντιστροφής στην πλευρά Α για δεξιόστροφη περιστροφή ή στην πλευρά Β για αριστερόστροφη περιστροφή.

ΠΡΟΣΟΧΗ:

- Πάντοτε ελέγχετε την φορά περιστροφής πριν τη λειτουργία.
- Χρησιμοποιείτε το διακόπτη αντιστροφής μόνο αφού η μηχανή σταματήσει τελείως. Αλλάζοντας τη φορά περιστροφής του μηχανήματος πριν αυτό σταματήσει μπορεί να καταστραφεί το μηχανήμα.
- Όταν το εργαλείο εκτελεί αριστερόστροφη περιστροφή, η σκανδάλη διακόπτης είναι τραβηγμένη στο μέσον της διαδρομής της και η ταχύτητα περιστροφής του εργαλείου είναι μειωμένη κατά το ήμισυ. Για αριστερόστροφη περιστροφή, δεν μπορείτε να ενεργοποιήσετε το κουμπί κλειδώματος.

Επιλογή τρόπου λειτουργίας (Εικ. 8)

Αυτό το εργαλείο είναι εφοδιασμένο με ένα κουμπί αλλαγής τρόπου λειτουργίας. Επιλέξτε έναν από τους δύο τρόπους, κατάλληλο για τις ανάγκες της εργασίας σας χρησιμοποιώντας αυτό το κουμπί. Μόνο για περιστροφή γυρίστε το κουμπί έτσι ώστε το βέλος στο κουμπί να δείχνει προς το σύμβολο  στο σώμα του εργαλείου. Για περιστροφή με σφυροκόπημα γυρίστε το κουμπί έτσι ώστε το βέλος στο κουμπί να δείχνει προς το σύμβολο  στο σώμα του εργαλείου.

ΠΡΟΣΟΧΗ:

- Πάντοτε βάζετε το κουμπί ακριβώς στο επιθυμητό σύμβολο τρόπου λειτουργίας. Εάν λειτουργήσετε το μηχανήμα με το κουμπί τοποθετημένο μεταξύ των συμβόλων τρόπων λειτουργίας, το εργαλείο μπορεί να πάθει ζημιά.
- Χρησιμοποιήστε το κουμπί αφού το εργαλείο σταματήσει εντελώς.

Μηχανισμός περιορισμού ροπής

Όταν η ροπή φτάσει σε κάποιο επίπεδο τότε ενεργοποιείται ο μηχανισμός περιορισμού ροπής. Το μοτέρ αποσυνδέεται από τον άξονα μετάδοσης κίνησης, και έτσι η αιχμή σταματά να γυρίζει.

ΠΡΟΣΟΧΗ:

- Μόλις ενεργοποιηθεί αυτός ο μηχανισμός σβήστε το μηχανήμα. Ετσι προλαμβάνεται η πρόωρη φθορά του μηχανήματος.
- Πριόνι τρυπών, δεν μπορούν να χρησιμοποιηθούν με αυτό το μηχανήμα. Τέτοιου είδους εργαλεία εύκολα μπορεί να μπλοκάρουν μέσα στην τρύπα, και έτσι να ενεργοποιήσουν το μηχανισμό περιορισμού ροπής πάρα πολύ συχνά.

Λειτουργία κρουστικού τρυπανισμού

Τοποθετήστε την αιχμή στην επιθυμητή θέση για την τρύπα και πιέστε τη σκανδάλη διακόπτης.

Μη ζορίσετε το μηχάνημα. Ελαφριά πίεση δίνει τα καλύτερα αποτελέσματα. Κρατήστε το μηχάνημα στη θέση αυτή και εμποδίστε το να ξεφύγει από την τρύπα.

Μην εξασκήσετε μεγαλύτερη πίεση όταν η τρύπα βουλώσει από μικρά κομμάτια ή σωματίδια. Αντιθέτως, βάλτε το εργαλείο στο ραλαντί, και τραβήχτε την αιχμή μερικώς από την τρύπα. Επαναλαμβάνοντας αυτό αρκετές φορές, η τρύπα θα καθαρίσει και το κανονικό τρυπάνισμα μπορεί να ξαναρχίσει.

ΠΡΟΣΟΧΗ:

Μία εξαιρετικά μεγάλη και ξαφνική στρεπτική δύναμη εξασκείται στο εργαλείο/αιχμή κατά τη στιγμή του διαπεράσματος μιας τρύπας, όταν η τρύπα είναι βουλωμένη με αποκοπίδια και τεμαχίδια, ή όταν χτυπήσετε σε ενισχυτικές βέργες ενσωματωμένες στο τσιμέντο. Πάντοτε χρησιμοποιείτε την πλάγια λαβή (βοηθητική χειρολαβή) και κρατάτε γερά το εργαλείο και από τη βοηθητική λαβή και από τη χειρολαβή διακόπτη κατά τη λειτουργία. Διαφορετικά μπορεί να χάσετε τον έλεγχο του εργαλείου και να προκληθεί σοβαρός τραυματισμός.

Γράσσο αιχμής

Πριν αρχίσετε κάποια εργασία βάλτε μια μικρή ποσότητα γράσσου αιχμής (περίπου 0,5 – 1,0 γρ.) πάνω στο στέλεχος του εργαλείου.

Το γρασσάρισμα αυτό σας εξασφαλίζει καλύτερη λειτουργία και μεγαλύτερη διάρκεια ζωής του μηχανήματος.

Φούσκα φυσητήρας (Εικ. 9)

Χρησιμοποιείτε τη φούσκα φυσητήρα για να καθαρίσετε την τρύπα.

Δοχείο σκόνης (Εικ. 10)

Χρησιμοποιείτε το δοχείο σκόνης για να εμποδίσετε τη σκόνη να πέσει επάνω σε σας και στο εργαλείο σας όταν εκτελείτε τρυπανιστικές εργασίες πάνω από το ύψος του κεφαλιού σας. Προσαρμόστε το δοχείο σκόνης στην αιχμή όπως φαίνεται στην **Εικ. 10**. Η επιτρεπόμενη διάμετρος αιχμής για κάθε δοχείο σκόνης είναι ως ακολούθως:

	Διάμετρος αιχμής
Δοχείο σκόνης 5	6 – 14,5 χιλ.
Δοχείο σκόνης 9	12 – 16 χιλ.

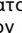
Τρυπάνισμα σε ξύλο ή μέταλλο (Εικ. 11 και 12)

Χρησιμοποιείτε το προαιρετικό σύνολο σφικκτήρα τρυπανιού (κανονικός εξοπλισμός για το Μοντέλο HR2020X). Για την τοποθέτηση του, αναφερθείτε στο “Τοποθέτηση ή αφαίρεση της αιχμής τρυπανιού” που περιγράφεται στην προηγούμενη σελίδα.

Κρατείστε τον δακτύλιο και στρίψτε το μανίκι αριστερότροφα για να ανοίξετε τις σιαγόνες του σφικκτήρα. Βάλτε την αιχμή μέσα στον σφικκτήρα όσο βαθιά μπορεί να πάει. Κρατείστε τον δακτύλιο σταθερά και στρίψτε το μανίκι δεξιότροφα για να σφίξετε τον σφικκτήρα.

Για να αφαιρέσετε την αιχμή, κρατείστε τον δακτύλιο και στρίψτε το μανίκι αριστερότροφα. Ρυθμίστε το κουμπί αλλαγής τρόπου λειτουργίας στο “μόνο περιστροφή”. Μπορείτε να τρυπήσετε μέχρι 13 χιλ. διάμετρο σε μέταλλο και μέχρι 32 χιλ. διάμετρο σε ξύλο.

ΠΡΟΣΟΧΗ:

- Ποτέ μη χρησιμοποιείτε “περιστροφή με σφυροκόπημα” όταν το σύνολο σφικκτήρα τρυπανιού είναι τοποθετημένο στο εργαλείο. Το σύνολο σφικκτήρα τρυπανιού μπορεί να πάθει ζημιά. Επίσης, ο σφικκτήρας τρυπανιού θα βγει έξω όταν αντιστραφεί ή φορά περιστροφής του εργαλείου. (Για HR2020 και HR2020X)
- Πιέζοντας υπερβολικά το μηχάνημα δεν θα επιταχύνει το τρυπάνισμα. Στην πραγματικότητα, η υπερβολική αυτή πίεση θα κάνει μόνο ζημιά στο άκρο της αιχμής, μειώνοντας την απόδοση και τη διάρκεια ζωής του μηχανήματος.
- Κατά τη στιγμή του ανοίγματος μιας τρύπας μια εξαιρετικά μεγάλη δύναμη εξασκείται στην αιχμή του μηχανήματος. Κρατάτε το μηχάνημα σταθερά και προσέχετε όταν η αιχμή αρχίζει να διαπερνά την επιφάνεια του αντικειμένου εργασίας.
- Μια μαγκωμένη αιχμή μπορεί να αφαιρεθεί βάζοντας το μηχάνημα να γυρίσει προς την αντίστροφη διεύθυνση. Όμως το μηχάνημα αποσπάται εύκολα εκτός αν το κρατάτε γερά πριν το ξεκινήσετε.
- Πάντοτε υποστηρίζετε ένα μικρό αντικείμενο εργασίας με μια μέγγενη ή άλλο παρόμοιο εργαλείο ακινητοποίησης.
- Όταν εκτελείτε λειτουργία τρυπανίσματος με αδαμάντινο πυρήνα, πάντοτε ρυθμίζετε τον μοχλό αλλαγής στη θέση  για να κάνετε χρήση της λειτουργίας “μόνο περιστροφή”. Εάν εκτελείτε λειτουργία τρυπανίσματος με αδαμάντινο πυρήνα κάνοντας χρήση της λειτουργίας “περιστροφή με σφυροκόπημα”, η αιχμή αδαμάντινου πυρήνα θα υποστεί ζημιά.

ΣΥΝΤΗΡΗΣΗ

ΠΡΟΣΟΧΗ:

Πριν την εκτέλεση εργασιών με τη μηχανή σβήνουμε πάντα τη μηχανή και βγάζουμε τη πρίζα.

Για τη διασφάλιση της σιγουριάς και αξιοπιστίας των προϊόντων μας πρέπει οι επισκευές, εργασίες συντήρησης ή ρυθμίσεις να εκτελούνται από εξουσιοδοτημένα εργαστήρια σέρβις πελατών Μάκita.

GB ACCESSORIES

CAUTION:

These accessories or attachments are recommended for use with your Makita tool specified in this manual. The use of any other accessories or attachments might present a risk of injury to persons. The accessories or attachments should be used only in the proper and intended manner.

F ACCESSOIRES

ATTENTION:

Ces accessoires ou ces fixations sont recommandés pour l'utilisation de l'outil Makita spécifié dans ce manuel. L'utilisation d'autres accessoires ou fixations peut présenter un risque de blessures. Les accessoires ou les fixations ne doivent être utilisés que dans le but et de la manière prévus.

D ZUBEHÖR

VORSICHT:

Das mitgelieferte Zubehör ist speziell für den Gebrauch mit dem in dieser Betriebsanleitung angegebenen Makita-Elektrowerkzeug vorgesehen. Bei Verwendung von Fremdzubehör in Verbindung mit dieser Maschine besteht Verletzungsgefahr.

I ACCESSORI

ATTENZIONE:

Gli accessori o raccordi seguenti sono raccomandati per l'uso con l'utensile Makita specificato in questo manuale. L'uso di qualsiasi altro accessorio o raccordo potrebbe causare pericoli di ferite alle persone. Gli accessori o raccordi devono essere usati soltanto nel modo corretto e specificato.

NL ACCESSOIRES

LET OP:

Deze accessoires of hulpstukken zijn aanbevolen voor gebruik met uw Makita gereedschap dat in deze gebruiksaanwijzing is beschreven. Het gebruik van andere accessoires of hulpstukken kan gevaar voor persoonlijke verwondingen opleveren. De accessoires of hulpstukken dienen alleen op de juiste en voorgeschreven manier te worden gebruikt.

E ACCESORIOS

PRECAUCIÓN:

Estos accesorios o acoplamientos están recomendados para usar con la herramienta Makita especificada en este manual. Con el uso de cualquier otro accesorio o acoplamiento se podría correr el riesgo de producir heridas a personas. Los accesorios o acoplamientos deberán usarse solamente de la manera apropiada y para la que han sido designados.

P ACESSÓRIOS

PRECAUÇÃO:

Estes acessórios ou acoplamentos são os recomendados para uso na ferramenta MAKITA especificada neste manual. A utilização de qualquer outro acessórios ou acoplamento poderá ser perigosa para o operador. Os acessórios ou acoplamentos devem ser utilizados de maneira adequada e apenas para os fins a que se destinam.

DK TILBEHØR

ADVARSEL:

Dette udstyr og tilbehør bør anvendes sammen med Deres Makita maskine, sådan som det er beskrevet i denne vejledning. Anvendelse af andet udstyr eller tilbehør kan medføre personskade. Tilbehøret bør kun anvendes til det, det er beregnet til.

S TILLBEHÖR

FÖRSIKTIGHET:

Dessa tillbehör eller tillsatser rekommenderas endast för användning tillsammans med din Makita maskin som specificeras i denna bruksanvisning. Användning av andra tillbehör eller tillsatser kan medföra risk för personskador. Tillbehören och tillsatserna får endast användas på lämpligt och där för avsett sätt.

N TILBEHØR

NB!

Dette tilbehøret eller utstyret anbefales til å brukes sammen med din Makita maskin som er spesifisert i denne bruksanvisningen. Bruk av annet tilbehør eller utstyr kan medføre en risiko for personskader. Tilbehør og utstyr må bare brukes som spesifisert og bare til det det er beregnet til.

SF LISÄVARUSTEET


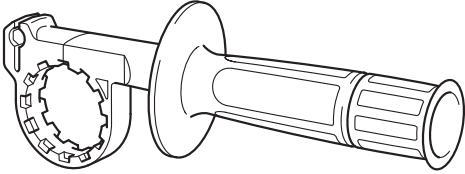
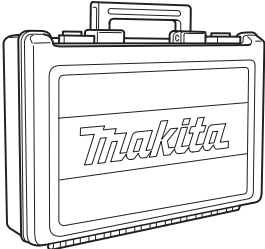
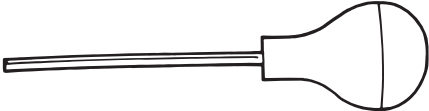
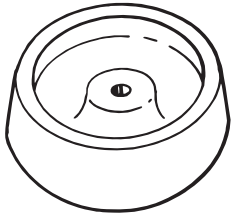
VARO:

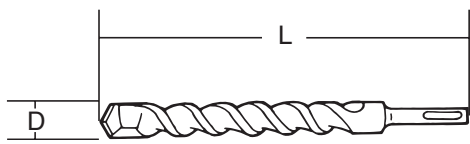
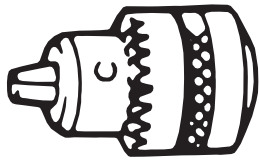
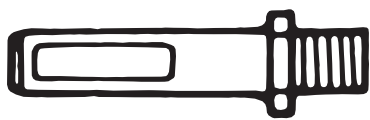
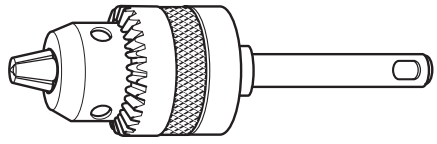
Tässä käyttöohjeessa mainitun Makita-koneen kanssa suositellaan seuraavien lisälaitteiden ja -varusteiden käyttöä. Minkä tahansa muun lisälaitteen tai -varusteen käyttäminen saattaa aiheuttaa loukkaantumisvaaran. Lisälaitteita ja -varusteita tulee käyttää ainoastaan niille sopivalla tavalla.

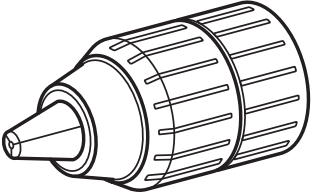
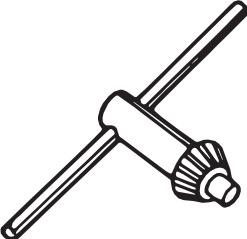

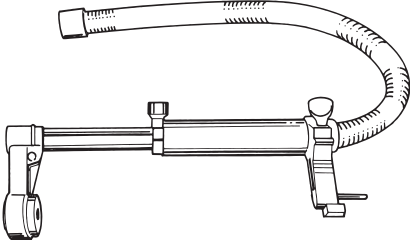
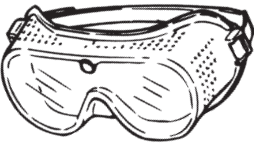
GR ΕΞΑΡΤΗΜΑΤΑ

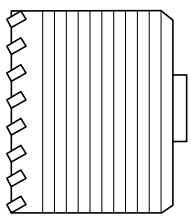
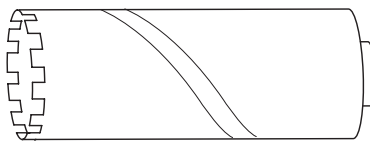
ΠΡΟΣΟΧΗ:

Αυτά τα εξαρτήματα ή προσαρτήματα συνιστώνται για χρήση με το μηχάνημα της Μάκιτα που περιγράφεται στο εγχειρίδιο αυτο. Η χρήση άλλων εξαρτημάτων ή προσαρτημάτων μπορεί να είναι επικίνδυνη για τραυματισμό ατόμων. Τα εξαρτήματα ή προσαρτήματα πρέπει να χρησιμοποιούνται μόνο με το σωστό και προτιθέμενο τρόπο.

<ul style="list-style-type: none"> • Depth gauge • Tige de profondeur • Tiefenanschlag • Calibro di profondità • Dieptemaat • Medidor de profundidad • Guia de profundidade • Dybdeanslag • Djupanslag • Dybdemåler • Syvvyystulkki • Οδηγός βάθους 	
<ul style="list-style-type: none"> • Side grip • Poignée latérale • Seitengriff • Impugnatura laterale • Zijhandgreep • Empuñadura lateral • Punho lateral • Sidegreb • Sidohandtag • Støtتهåndtak • Slvukahva • Πλάγια λαβή 	
<ul style="list-style-type: none"> • Plastic carrying case • Mallette de transport en plastique • Transportkoffer • Custodia di trasporto in plastica • Plastic draagtas • Maletín plástico de transporte • Mala de transporte em plástico • Transportkuffert • Bärnväska i plast • Bærekoffert av plast • Muovinen kantokotelo • Πλαστική θήκη μεταφοράς 	
<ul style="list-style-type: none"> • Blow-out bulb • Poire soufflante • Ausbläser • Soffietto/Blaasbalgje • Soplador • Soprador • Udblæsningskugle • Blåsboll • Blåsebulb • Puhallin • Φούσκα Φυσητήρας 	
<ul style="list-style-type: none"> • Dust cup • Recueille-poussière • Staubschutzkappe • Scodellino polvere • Stofvanger • Tapa contra el polvo • Depósito para o pó • Støvopsamler • Dammuppsamlare • Støvkopp • Pölykuppi • Δοχείο σκόνης 	

<ul style="list-style-type: none"> • SDS Plus tungsten-carbide tipped bit • Foret à pointe en carbure de tungstène • SDS-Plus-Bohrer • Punta SDS Plus al carburo di tungsteno • Boor met SDS Plus wolframcarbide boorpunt • Broca de punta de carburo de tungsteno SDS-plus • Broca de carboneto de tungsténio SDS Plus • SDS-plus HM-bor • SDS plus HM-borr • SDS plus HM-bor • SDS Plus volframkarbidi-kärkinen terä • SDS Plus Αιχμή βολφραμίου-καρβιδίου 																																							
<table border="1"> <tr> <td>D (mm)</td> <td>4.0</td><td>4.3</td><td>4.5</td><td>4.8</td><td>5.0</td><td>5.5</td><td>6.0</td><td>6.4</td><td>6.5</td><td>7.0</td><td>7.5</td><td>8.0</td><td>8.5</td><td>9.0</td><td>9.5</td><td>10.0</td><td>10.5</td><td>11.0</td> </tr> <tr> <td>L (mm)</td> <td colspan="10">110</td> <td colspan="8">160</td> </tr> </table>	D (mm)	4.0	4.3	4.5	4.8	5.0	5.5	6.0	6.4	6.5	7.0	7.5	8.0	8.5	9.0	9.5	10.0	10.5	11.0	L (mm)	110										160								
D (mm)	4.0	4.3	4.5	4.8	5.0	5.5	6.0	6.4	6.5	7.0	7.5	8.0	8.5	9.0	9.5	10.0	10.5	11.0																					
L (mm)	110										160																												
<table border="1"> <tr> <td>D (mm)</td> <td>12.0</td><td>12.5</td><td>12.7</td><td>13.0</td><td>13.5</td><td>14.0</td><td>14.3</td><td>14.5</td><td>15.0</td><td>16.0</td><td>16.5</td><td>17.0</td><td>17.5</td><td>18.0</td><td>19.0</td><td>20.0</td> </tr> <tr> <td>L (mm)</td> <td colspan="3">166</td> <td colspan="3">160</td> <td colspan="2">166</td> <td>160</td> <td>166</td> <td colspan="6">200</td> </tr> </table>	D (mm)	12.0	12.5	12.7	13.0	13.5	14.0	14.3	14.5	15.0	16.0	16.5	17.0	17.5	18.0	19.0	20.0	L (mm)	166			160			166		160	166	200										
D (mm)	12.0	12.5	12.7	13.0	13.5	14.0	14.3	14.5	15.0	16.0	16.5	17.0	17.5	18.0	19.0	20.0																							
L (mm)	166			160			166		160	166	200																												
<ul style="list-style-type: none"> • Drill chuck • Mandrin • Bohrfutter • Mandrino trapano • Boorkop • Mandril • Mandril • Borepatron • Borrchuck • Borechuck • Poran istukka • Σφικτήρας τρυπανιού 																																							
<ul style="list-style-type: none"> • Chuck adapter • Porte-mandrin • Bohrfutteradapter • Adattatore mandrino • Boorkop-adapter • Adaptador de mandril • Adaptador de mandril • Borepatronadapter • Chuckadapter • Chuckadapter • Istukan sovitin • Προσαρμοστής σφικτήρα 																																							
<ul style="list-style-type: none"> • Drill chuck assembly • Ensemble mandrin • Bohrfuttersatz • Gruppo mandrino trapano • Boorkopmontage • Conjunto de mandril • Conjunto de mandril • Borepatrons ætt • Borrchucksats • Borechuck-utstyr • Istukka • Σύνολο σφικτήρα τρυπανιού 																																							

<ul style="list-style-type: none"> • Keyless drill chuck • Mandrin auto-serrant • Schlüsselloses Bohrfutter • Mandrino trapano senza chiave • Sleutellose boorkop • Mandril automático • Mandril de berbequim sem chave • Nøgleløs borepatron • Nyckellös borrchuck • Nøkkelfri borechuck • Pikaistukka-avain • Σφιγκτήρας τρυπανιού χωρίς κλειδί 	
<ul style="list-style-type: none"> • Chuck key • Clé à mandrin • Bohrfutterschlüssel • Chiave mandrino • Boorkopsleutel • Llave de mandril • Chave do mandril • Borepatronnøgle • Chucknyckel • Chucknøkkel • Istukka-avain • Σταυρόκλειδο 	
<ul style="list-style-type: none"> • Bit grease • Graisse de foret • Bohrerfett • Grasso punta • Boorvet • Grasa para brocas • Massa de lubrificação • Smørelse til bit • Smörjfett för borret • Bitsfett • Terärasva • Γράσο αιχμής 	
<ul style="list-style-type: none"> • Dust extractor attachment • Accessoire d'extraction de poussière • Absaugset • Accessorio estrattore polvere • Hulpstuk voor stofafscheiding • Accesorio para extractor de polvo • Acessório de extracção do pó • Sugeseæt • Tillsats för dammuppsamlare • Støvsugingsutstyr • Pölynerottimen kiinnityskappale • Προσάρτημα εξολκέα σκόνης 	
<ul style="list-style-type: none"> • Safety goggles • Lunettes de sécurité • Schutzbrille • Occhiali di protezione • Veiligheidsbril • Gafas de seguridad • Óculos de segurança • Beskyttelsesbriller • Skyddsglasögon • Vernebriller • Suojalasit • Γυαλιά ασφαλείας 	

<ul style="list-style-type: none"> • Core bit • Trépan • Bohrkrone • Punta a corona • Kernboor • Broca de corona • Broca de coroa • Kernebor • Kronborr • Kjernebits • Keernakaira • Αιχμή πυρήνας 	
<ul style="list-style-type: none"> • Diamond core bit (Dry type) • Trépan diamanté (type sec) • Diamantkernbohrer (Trockentyp) • Punta a corona in diamante (tipo a secco) • Diamantkernboor (droog type) • Broca de diamante (Tipo seco) • Broca de coroa de diamante (tipo seco) • Diamantkernebor (tør type) • Kronborr med diamantspets (tørr typ) • Diamantkjernebits (tørr type) • Τιμαντικεερνακaira (kuivatyyppinen) • Αιχμή αδαμάντινου πυρήνα (ξηρού τύπου) 	

ENGLISH**EC-DECLARATION OF CONFORMITY**

We declare under our sole responsibility that this product is in compliance with the following standards or standardized documents,

HD400, EN50144, EN55014, EN61000

in accordance with Council Directives, 73/23/EEC, 89/336/EEC and 98/37/EC.

FRANÇAISE**DÉCLARATION DE CONFORMITÉ CE**

Nous déclarons sous notre entière responsabilité que ce produit est conforme aux normes ou aux documents standardisés suivants,

HD400, EN50144, EN55014, EN61000

conformément aux Directives du Conseil, 73/23/CEE, 89/336/CEE et 98/37/EG.

DEUTSCH**CE-KONFORMITÄTSERKLÄRUNG**

Hiermit erklärt wir unter unserer alleinigen Verantwortung, daß dieses Produkt gemäß den Ratsdirektiven 73/23/EWG, 89/336/EWG und 98/37/EG mit den folgenden Normen bzw. Normendokumenten übereinstimmen:

HD400, EN50144, EN55014, EN61000.

ITALIANO**DICHIARAZIONE DI CONFORMITÀ CON LE NORME DELLA COMUNITÀ EUROPEA**

Dichiariamo sotto la nostra sola responsabilità che questo prodotto è conforme agli standard o documenti standardizzati seguenti:

HD400, EN50144, EN55014, EN61000

secondo le direttive del Consiglio 73/23/CEE, 89/336/CEE e 98/37/CE.

NEDERLANDS**EG-VERKLARING VAN CONFORMITEIT**

Wij verklaren hierbij uitsluitend op eigen verantwoordelijkheid dat dit produkt voldoet aan de volgende normen of genormaliseerde documenten,

HD400, EN50144, EN55014, EN61000

in overeenstemming met de richtlijnen van de Raad 73/23/EEC, 89/336/EEC en 98/37/EC.

ESPAÑOL**DECLARACIÓN DE CONFORMIDAD DE LA CE**

Declaramos bajo nuestra sola responsabilidad que este producto cumple con las siguientes normas o documentos normalizados,

HD400, EN50144, EN55014, EN61000

e acuerdo con las directivas comunitarias, 73/23/EEC, 89/336/EEC y 98/37/CE.

Yasuhiko Kanzaki CE 2001



Director	Amministratore
Directeur	Directeur
Direktor	Director

MAKITA INTERNATIONAL EUROPE LTD.

Michigan Drive, Tongwell, Milton Keynes,
Bucks MK15 8JD, ENGLAND

PORTUGUÊS

DECLARAÇÃO DE CONFORMIDADE DA CE

Declaramos sob inteira responsabilidade que este produto obedece às seguintes normas ou documentos normalizados,

HD400, EN50144, EN55014, EN61000

de acordo com as directivas 73/23/CEE, 89/336/CEE e 98/37/CE do Conselho.

DANSK

EU-DEKLARATION OM KONFORMITET

Vi erklærer hermed på eget ansvar, at dette produkt er i overensstemmelse med de følgende standarder eller normsættende dokumenter,

HD400, EN50144, EN55014, EN61000

i overensstemmelse med Rådets Direktiver 73/23/EEC, 89/336/EEC og 98/37/EC.

SVENSKA

EG-DEKLARATION OM ÖVERENSSTÄMMELSE

Under eget ansvar deklarerar vi härmed att denna produkt överensstämmer med följande standardiseringar och standardiserade dokument,

HD400, EN50144, EN55014, EN61000

i enlighet med EG-direktiven 73/23/EEC, 89/336/EEC och 98/37/EC.

NORSK

EU's SAMSVARS-ERKLÆRING

Vi erklærer på eget ansvar at dette produktet er i overensstemmelse med følgende standard eller standardiserte dokumenter:

HD400, EN50144, EN55014, EN61000,

i samsvar med Råds-direktivene, 73/23/EEC, 89/336/EEC og 98/37/EC.

SUOMI

VAKUUTUS EC-VASTAAVUUDESTA

Yksinomaisesti vastuullisina ilmoitamme, että tämä tuote on seuraavien standardien ja standardoitujen dokumenttien mukainen,

HD400, EN50144, EN55014, EN61000

neuvoston direktiivien 73/23/EEC, 89/336/EEC ja 98/37/EC mukaisesti.

ΕΛΛΗΝΙΚΑ

ΔΗΛΩΣΗ ΣΥΜΜΟΡΦΩΣΗΣ ΕΚ

Δηλώνουμε υπό την μοναδική μας ευθύνη ότι αυτός ο προϊόν βρίσκεται σε συμφωνία με τα ακόλουθα πρότυπα ή τυποποιημένα έγγραφα,

HD400, EN50144, EN55014, EN61000

σύμφωνα με τις Οδηγίες του Συμβουλίου, 73/23/EEC, 89/336/EEC και 98/37/KE.

Yasuhiko Kanzaki CE 2001



Director	Direktor
Direktor	Johtaja
Direktör	Διευθυντής

MAKITA INTERNATIONAL EUROPE LTD.

Michigan Drive, Tongwell, Milton Keynes,
Bucks MK15 8JD, ENGLAND

ENGLISH

Noise and Vibration

The typical A-weighted noise levels are
sound pressure level: 87 dB (A)
sound power level: 100 dB (A)
– Wear ear protection. –

The typical weighted root mean square acceleration value is 8,0 m/s².

FRANÇAISE

Bruit et vibrations

Les niveaux de bruit pondérés A types sont:
niveau de pression sonore: 87 dB (A)
niveau de puissance du son: 100 dB (A)
– Porter des protecteurs anti-bruit.
L'accélération pondérée est de 8,0 m/s².

DEUTSCH

Geräusch- und Vibrationsentwicklung

Die typischen A-bewerteten Geräuschpegel betragen:

Schalldruckpegel: 87 dB (A)
Schalleistungspegel: 100 dB (A)
– Gehörschutz tragen. –

Der gewichtete Effektivwert der Beschleunigung beträgt 8,0 m/s².

ITALIANO

Rumore e vibrazione

I livelli del rumore pesati secondo la curva A sono:

Livello pressione sonora: 87 dB (A)
Livello potenza sonora: 100 dB (A)
– Indossare i paraorecchi. –

Il valore quadratico medio di accelerazione è di 8,0 m/s².

NEDERLANDS

Geluidsniveau en trilling

De typische A-gewogen geluidsniveau's zijn
geluidsdruk-niveau: 87 dB (A)
geluidsenergie-niveau: 100 dB (A)
– Draag oorbeschermers. –

De typische gewogen effectieve versnellingswaarde is 8,0 m/s².

ESPAÑOL

Ruido y vibración

Los niveles típicos de ruido ponderados A son
presión sonora: 87 dB (A)
nivel de potencia sonora: 100 dB (A)
– Póngase protectores en los oídos. –

El valor ponderado de la aceleración es de 8,0 m/s².

PORTUGUÊS

Ruído e vibração

Os níveis normais de ruído A são
nível de pressão de som: 87 dB (A)
nível do som: 100 dB (A)
– Utilize protectores para os ouvidos –

O valor médio da aceleração é 8,0 m/s².

DANSK

Lyd og vibration

De typiske A-vægtede lyd-niveauer er
lydtryksniveau: 87 dB (A)
lydeffektniveau: 100 dB (A)
– Bær høreværn. –

Den vægtede effektive accelerationsværdi er 8,0 m/s².

SVENSKA

Buller och vibration

De typiska A-vägda bullernivåerna är
lydtrycksnivå: 87 dB (A)
lydeffektnivå: 100 dB (A)
– Använd hörselskydd –

Det typiskt vägda effektivvärdet för acceleration är 8,0 m/s².

NORSK

Støy og vibrasjon

De vanlige A-belastede støynivå er
lydtrykksnivå: 87 dB (A)
lydstyrkenivå: 100 dB (A)
– Benytt hørselvern. –

Den vanlig belastede effektiv-verdi for akselerasjon er 8,0 m/s².

SUOMI

Melutaso ja värinä

Tyypilliset A-painotetut melutasot ovat
äänenpainetaso: 87 dB (A)
äänen tehotoso: 100 dB (A)
– Käytä kuulosuojaimia. –

Tyypillinen kiihtyvyyden painotettu tehollisarvo on 8,0 m/s².

ΕΛΛΗΝΙΚΑ

Θόρυβος και κραδασμός

Οι τυπικές Α-μετρούμενες εντάσεις ήχου είναι
πίεση ήχου: 87 dB (A)
δύναμη του ήχου: 100 dB (A)
– Φοράτε ωτοασπίδες. –

Η τυπική αξία της μετρούμενης ρίζας του μέσου τετραγώνου της επιτάχυνσης είναι 8,0 m/s².

Makita Corporation Japan

884407B993

Download from Www.Somanuals.com. All Manuals Search And Download.

Free Manuals Download Website

<http://myh66.com>

<http://usermanuals.us>

<http://www.somanuals.com>

<http://www.4manuals.cc>

<http://www.manual-lib.com>

<http://www.404manual.com>

<http://www.luxmanual.com>

<http://aubethermostatmanual.com>

Golf course search by state

<http://golfingnear.com>

Email search by domain

<http://emailbydomain.com>

Auto manuals search

<http://auto.somanuals.com>

TV manuals search

<http://tv.somanuals.com>