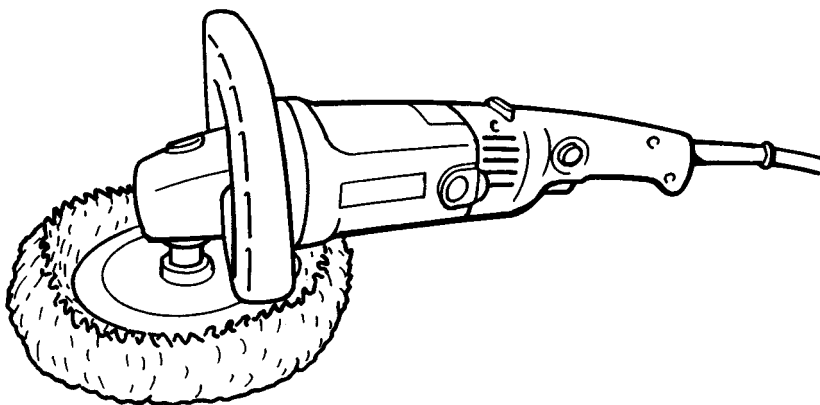
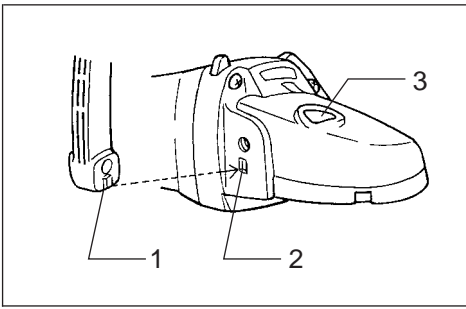


# Makita®

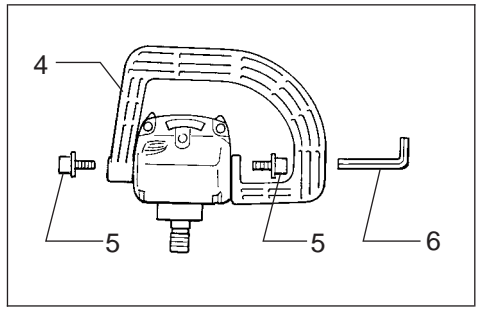
<b>GB</b>	<b>Sander Polisher</b>	<b>Instruction Manual</b>
<b>F</b>	<b>Ponceuse-polisseuse</b>	<b>Manuel d'instructions</b>
<b>D</b>	<b>Schleif- und Poliermaschine</b>	<b>Betriebsanleitung</b>
<b>I</b>	<b>Smerigliatrice-lucidatrice</b>	<b>Istruzioni per l'uso</b>
<b>NL</b>	<b>Schuurmachine/Polijstmachine</b>	<b>Gebruiksaanwijzing</b>
<b>E</b>	<b>Lijadora pulidora</b>	<b>Manual de instrucciones</b>
<b>P</b>	<b>Lixadeira polidora</b>	<b>Manual de instruções</b>
<b>DK</b>	<b>Rotationssliber</b>	<b>Brugsanvisning</b>
<b>S</b>	<b>Slip- och polermaskin</b>	<b>Bruksanvisning</b>
<b>N</b>	<b>Slipemaskin</b>	<b>Bruksanvisning</b>
<b>SF</b>	<b>Hioma-/kiillotuskone</b>	<b>Käyttöohje</b>
<b>GR</b>	<b>Μηχάνημα λείανσης σιλβώματος</b>	<b>Οδηγίες χρήσεως</b>

## 9227CB

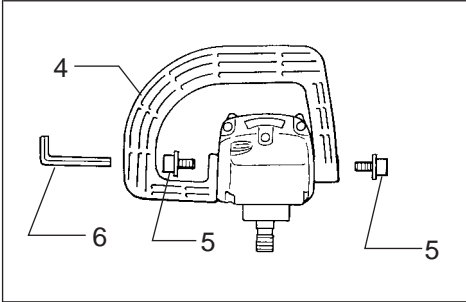




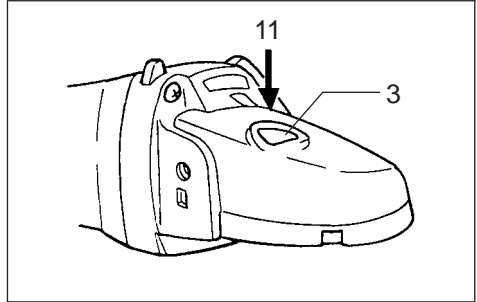
1



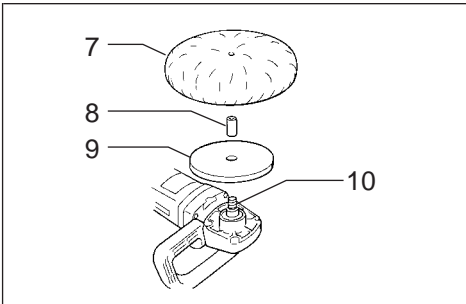
2



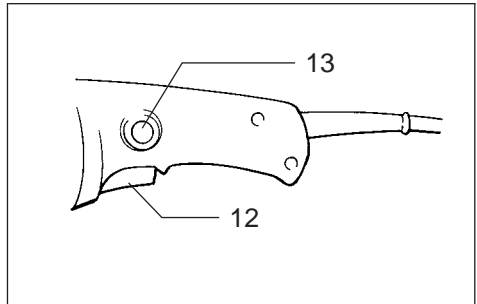
3



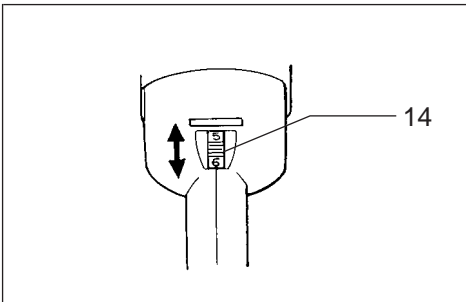
4



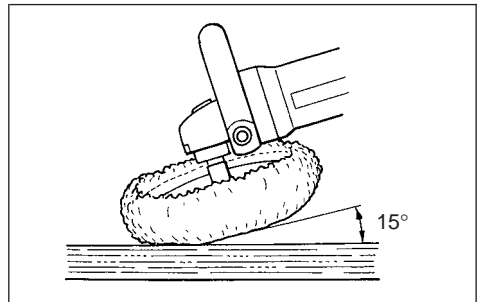
5



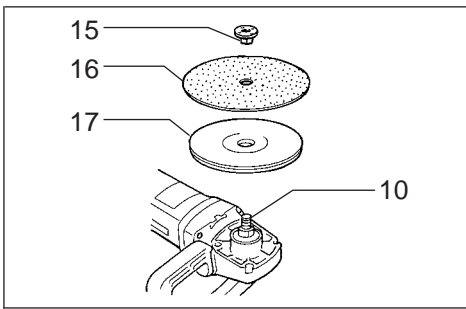
6



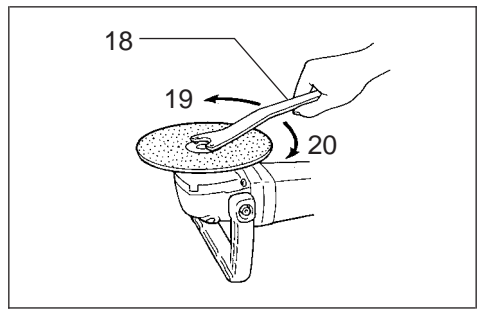
7



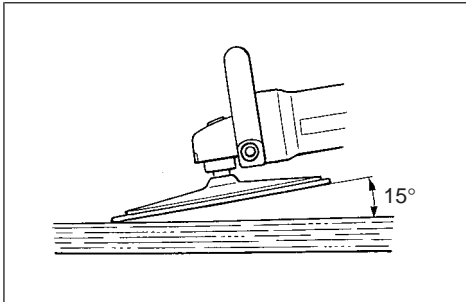
8



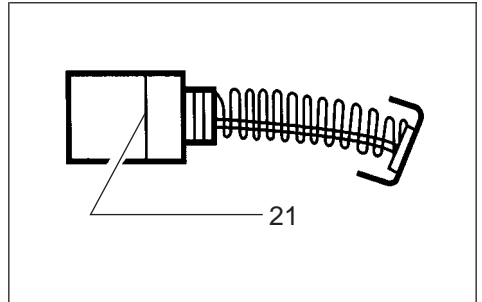
9



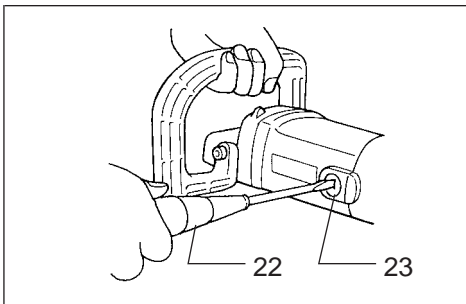
10



11



12



13

## Symbols

The following show the symbols used for the tool. Be sure that you understand their meaning before use.

## Symboles

Nous donnons ci-dessous les symboles utilisés pour l'outil. Assurez-vous que vous en avez bien compris la signification avant d'utiliser l'outil.

## Simbole

Die folgenden Symbole werden für die Maschine verwendet. Machen Sie sich vor der Benutzung unbedingt mit ihrer Bedeutung vertraut.

## Simboli

Per questo utensile vengono usati i simboli seguenti. Bisogna capire il loro significato prima di usare l'utensile.

## Symboelen

Voor dit gereedschap worden de volgende symbolen gebruikt. Zorg ervoor dat u de betekenis van deze symbolen begrijpt alvorens het gereedschap te gebruiken.

## Símbolos

A continuación se muestran los símbolos utilizados con esta herramienta. Asegúrese de que entienda su significado antes de usarla.

## Símbolos

O seguinte mostra os símbolos utilizados para a ferramenta. Certifique-se de que compreende o seu significado antes da utilização.

## Symboler

Nedenstående symboler er anvendt i forbindelse med denne maskine. Vær sikker på, at De har forstået symbolernes betydning, før maskinen anvendes.

## Symboler

Det följande visar de symboler som används för den här maskinen. Se noga till att du förstår deras innebörd innan maskinen används.

## Symbolene

Følgende viser de symbolene som brukes for maskinen. Det er viktig å forstå betydningen av disse før maskinen tas i bruk.

## Symbolit

Alla on esitetty koneessa käytetyt symbolit. Opettele näiden merkitys, ennen kuin käytät konetta.

## Σύμβολα

Τα ακόλουθα δείχνουν τα σύμβολα που χρησιμοποιούνται για το μηχάνημα. Βεβαιωθείτε ότι καταλαβαίνετε τη σημασία τους πριν από τη χρήση.



Read instruction manual.  
Lire le mode d'emploi.  
Bitte Bedienungsanleitung lesen.  
Leggete il manuale di istruzioni.  
Lees de gebruiksaanwijzing.  
Lea el manual de instrucciones.

Leia o manual de instruções.  
Læs brugsanvisningen.  
Läs bruksanvisningen.  
Les bruksanvisingen.  
Katso käyttöohjeita.  
Διαβάστε τις οδηγίες χρήσης.



DOUBLE INSULATION  
DOUBLE ISOLATION  
DOPPELT SCHUTZISOLIERT  
DOPPIO ISOLAMENTO  
DUBBELE ISOLATIE  
DOBLE AISLAMIENTO

DUPLO ISOLAMENTO  
DOBBELT ISOLERET  
DUBBEL ISOLERING  
DOBBEL ISOLERING  
KAKSINKERTAINEN ERISTYS  
ΔΙΠΛΗ ΜΟΝΩΣΗ



Wear safety glasses.  
Porter des lunettes de protection.  
Schutzbrille tragen.  
Indossare occhiali di protezione.  
Draag een veiligheidsbril.  
Póngase gafas de seguridad.

Utilize óculos de segurança.  
Bær sikkerhedsbriller.  
Bär skyddsglasögon.  
Bruk vernebriller.  
Käytä suojalaseja.  
Φορέστε γυαλιά ασφαλείας.

1	Protrusion of loop handle	9	Backing pad	17	Rubber pad
2	Matching hole in gear housing	10	Spindle	18	Lock nut wrench
3	Shaft lock	11	Press	19	Loosen
4	Loop handle	12	Switch trigger	20	Tighten
5	Bolts	13	Lock button	21	Limit mark
6	Hex wrench	14	Speed adjusting dial	22	Screwdriver
7	Wool pad	15	Lock nut	23	Brush holder cap
8	Sleeve 18	16	Abrasive disc		

**SPECIFICATIONS**

<b>Model</b>	<b>9227CB</b>
Max. capacities (dia.)	
Wool pad .....	180 mm
Abrasive disc .....	180 mm
No load speed (min <sup>-1</sup> ) .....	0 – 3,000
Overall length .....	470 mm
Net weight .....	3.0 kg

- Due to our continuing program of research and development, the specifications herein are subject to change without notice.
- Note: Specifications may differ from country to country.

**Power supply**

The tool should be connected only to a power supply of the same voltage as indicated on the nameplate, and can only be operated on single-phase AC supply. They are double-insulated in accordance with European Standard and can, therefore, also be used from sockets without earth wire.

**Safety hints**

For your own safety, please refer to the enclosed safety instructions.

**ADDITIONAL SAFETY RULES**

ENB047-3

1. Always use eye and ear protection. Other personal protective equipment such as dust mask, gloves, helmet and apron should be worn when necessary. If in doubt, wear the protective equipment.
2. Always be sure that the tool is switched off and unplugged before carrying out any work on the tool.
3. Accessories must be rated for at least the speed recommended on the tool warning label. Wheels and other accessories running over rated speed can fly apart and cause injury.
4. Check the backing pad carefully for cracks, damage or deformity before operation. Replace cracked, damaged or deformed pad immediately.
5. Check that the workpiece is properly supported.
6. Hold the tool firmly.
7. Keep hands away from rotating parts.
8. Make sure abrasive disc or wool bonnet is not contacting the workpiece before the switch is turned on.

9. When sanding metal surfaces, watch out for flying sparks. Hold the tool so that sparks fly away from you and other persons or flammable materials.
10. Do not leave the tool running. Operate the tool only when hand-held.
11. Pay attention that the wheel continues to rotate after the tool is switched off.
12. Do not touch the workpiece immediately after operation; it may be extremely hot and could burn your skin.
13. If working place is extremely hot and humid, or badly polluted by conductive dust, use a short-circuit breaker (30 mA) to assure operator safety.
14. Do not use the tool on any materials containing asbestos.
15. Do not use water or grinding lubricant.
16. Ventilate your work area adequately when you perform sanding operations.
17. Always use the correct dust mask/respirator for the material and application you are working with.
18. Ensure that ventilation openings are kept clear when working in dusty conditions. If it should become necessary to clear dust, first disconnect the tool from the main supply (use non metallic objects) and avoid damaging internal parts.

**SAVE THESE INSTRUCTIONS.**

## OPERATING INSTRUCTIONS

### Installing loop handle

Important:

Always be sure that the tool is switched off and unplugged before installing the loop handle.

Always install the loop handle on the tool before operation. Hold the tool's switch handle and the loop handle firmly with both hands during operation.

Install the loop handle so that its protrusion will fit into the matching hole in the gear housing. (Fig. 1)

Install the bolts and tighten them with the hex wrench. The loop handle can be installed in two different directions as shown in Fig. 2 & 3, whichever is convenient for your work. (Fig. 2 & 3)

### Shaft lock (Fig. 4)

Press the shaft lock to prevent spindle rotation when installing or removing accessories such as wool pads.

CAUTION:

Never actuate the shaft lock when the spindle is moving. The tool may be damaged.

### Installing or removing wool pad (Fig. 1 & 5)

Important:

Always be sure that the tool is switched off and unplugged before installing or removing the wool pad.

To install the wool pad, first remove all dirt or foreign matter from the backing pad. Press the shaft lock and screw the backing pad onto the spindle. Insert the sleeve 18 into the center hole of the backing pad. Using the sleeve 18 as a positioning guide, install the wool pad on the backing pad with the sleeve 18 inserted through the center hole of the wool pad. Then remove the sleeve 18 from the backing pad. To remove the wool pad, just tear it off the backing pad. Then unscrew the backing pad while pressing the shaft lock.

### Switch action (Fig. 6)

CAUTION:

Before plugging in the tool, always check to see that the switch trigger actuates properly and returns to the "OFF" position when released.

To start the tool, simply pull the trigger. Tool speed is increased by increasing pressure on the trigger. Release the trigger to stop. For continuous operation, pull the trigger and then push in the lock button. To stop the tool from the locked position, pull the trigger fully, then release it.

### Speed adjusting dial (Fig. 7)

The tool speed can be infinitely adjusted between 600 rpm and 3,000 rpm (rpm at the time when the switch trigger is fully pulled) by turning the speed adjusting dial to a given number setting from 1 to 6. Higher speed is obtained when the dial is turned in the direction of number 6; lower speed is obtained when it is turned in the direction of number 1. Refer to the table below for the relationship between the number settings on the dial and the approximate tool speed.

Number	RPM (min <sup>-1</sup> )
1 – 2	600 – 900
2 – 3	900 – 1,500
3 – 4	1,500 – 2,100
4 – 5	2,100 – 2,700
5 – 6	2,700 – 3,000

CAUTION:

- If the tool is operated continuously at low speeds for a long time, the motor will get overloaded and heated up.
- The speed adjusting dial can be turned only as far as 6 and back to 1. Do not force it past 6 or 1, or the speed adjusting function may no longer work.

### Polishing operation (Fig. 8)

CAUTION:

Always wear safety glasses or a face shield during operation.

Pull the trigger and turn the speed adjusting dial until you obtain the appropriate speed for your work. When polishing, keep the wool pad at an angle of about 15° to the workpiece surface.

## FOR USE AS A SANDER

### Installing or removing abrasive disc (Fig. 1, 9 & 10)

#### Important:

Always be sure that the tool is switched off and unplugged before installing or removing the abrasive disc.

Mount the rubber pad onto the spindle. Fit the abrasive disc on over the rubber pad and screw the lock nut onto the spindle. Press the shaft lock and tighten the lock nut using the lock nut wrench. To remove the abrasive disc, follow the installation procedure in reverse.

#### NOTE:

The rubber pad, abrasive disc, lock nut and lock nut wrench are optional accessories.

### Sanding operation (Fig. 11)

#### CAUTION:

Always wear safety glasses or a face shield during operation.

Keep the abrasive disc at an angle of about 15° to the workpiece surface.

## MAINTENANCE

#### CAUTION:

Always be sure that the tool is switched off and unplugged before carrying out any work on the tool.

### Replacement of carbon brushes (Fig. 12 & 13)

Replace carbon brushes when they are worn down to the limit mark. Both identical carbon brushes should be replaced at the same time.

To maintain product safety and reliability, repairs, maintenance or adjustment should be carried out by a Makita Authorized Service Center.

1 Saillie de la poignée	9 Plateau de support	16 Disque abrasif
2 Orifice correspondant du carter d'engrenages	10 Broche	17 Plateau caoutchouc
3 Blocage de l'arbre	11 Enfoncer	18 Clé à ergots
4 Poignée-arceau	12 Gâchette	19 Desserrer
5 Boulons	13 Bouton de blocage	20 Serrer
6 Clé hexagonale	14 Molette de réglage de la vitesse	21 Repère d'usure
7 Peau de mouton	15 Ecrou	22 Tournevis
8 Manchon 18		23 Bouchon du porte-charbon

## SPECIFICATIONS

<b>Modèle</b>	<b>9227CB</b>
Capacités maximum (dia.)	
Peau de mouton .....	180 mm
Disque abrasif .....	180 mm
Vitesse à vide (min <sup>-1</sup> ) .....	0 – 3 000
Longueur totale .....	470 mm
Poids net .....	3,0 kg

- Etant donné l'évolution constante de notre programme de recherche et de développement, les spécifications contenues dans ce manuel sont sujettes à modification sans préavis.
- Note : Les spécifications peuvent varier suivant les pays.

### Alimentation

L'outil ne devra être raccordé qu'à une alimentation de la même tension que celle qui figure sur la plaque signalétique, et il ne pourra fonctionner que sur un courant secteur monophasé. Réalisé avec une double isolation, il est conforme à la réglementation européenne et peut de ce fait être alimenté sans mise à la terre.

### Consignes de sécurité

Pour votre propre sécurité, reportez-vous aux consignes de sécurité qui accompagnent l'outil.

## CONSIGNES DE SECURITE SUPPLEMENTAIRES

1. Portez toujours une protection des yeux et de l'ouïe. Veuillez porter également toute autre protection personnelle nécessaire : masque à poussière, gants, casque, tablier. etc. En cas de doute sur la nécessité de porter une protection donnée, portez-la.
2. Avant toute intervention sur l'outil, assurez-vous que l'interrupteur est en position d'arrêt et que l'outil est débranché.
3. Les accessoires devront avoir des capacités nominales correspondant au moins à la vitesse recommandée sur l'étiquette de sécurité de l'outil. Les disques et autres accessoires tournant à une vitesse supérieure à la vitesse nominale risquent de voler et de provoquer des blessures.
4. Avant d'opérer, assurez-vous que le plateau caoutchouc ne présente ni fissure, ni déformation, ni défaut d'aucune sorte. Si c'était le cas, changez-le immédiatement.

5. Vérifiez que la pièce est correctement soutenue.
6. Tenez votre outil fermement.
7. Gardez les mains éloignées des pièces en mouvement.
8. Assurez-vous que le disque abrasif ou la peau de mouton n'entre pas en contact avec la pièce à travailler avant de mettre l'interrupteur sous tension.
9. Lors du ponçage de surfaces métalliques, faites attention aux étincelles. Placez-vous de telle manière que personne (vous y compris) ne se trouve sur le trajet des particules incandescentes. Veillez également à les maintenir à l'écart de tout produit inflammable.
10. N'abandonnez pas l'outil en fonctionnement : il ne doit rester en marche que si vous l'avez en main.
11. Soyez conscient que le disque continue de tourner une fois l'outil mis hors tension.
12. La surface qui vient d'être poncée ou polie peut être très chaude : ne la touchez pas pour ne pas vous brûler.
13. Si vous travaillez dans un endroit très humide et chaud et où il peut y avoir des poussières conductrices d'électricité, utilisez un coupe-circuit (30 mA) pour assurer votre sécurité.
14. N'utilisez pas la machine sur des matériaux contenant de l'amiante.
15. N'utilisez pas d'eau ou de lubrifiant de coupe.
16. Aérez adéquatement l'aire de travail lorsque vous effectuez des travaux de ponçage.
17. Utilisez toujours le masque à poussière ou le respirateur qui convient au matériau utilisé et au type de travail effectué.
18. Assurez-vous que les orifices d'aération sont maintenus dégagés lorsque vous travaillez dans des conditions poussiéreuses. S'il devient nécessaire d'enlever la poussière, débranchez d'abord l'outil de la prise d'alimentation, et prenez garde d'endommager les pièces internes (utilisez un objet non métallique).

## CONSERVEZ CES INSTRUCTIONS.



## MODE D'EMPLOI

### Pose de la poignée arceau

Important :

Assurez-vous toujours que le contact est coupé et l'outil débranché avant d'installer ou de retirer cette poignée.

Installez toujours la poignée arceau sur l'outil avant le travail. Tenez la poignée arrière de l'outil et la poignée arceau fermement à deux mains pendant le fonctionnement.

Installez la poignée arceau de façon que sa saillie rentre dans l'orifice correspondant du carter d'engrenages. (Fig. 1)

Installez les vis BTR et serrez-les à l'aide de la clé hexagonale. Vous pouvez installer la poignée arceau dans deux directions différentes, comme indiqué sur les Fig. 2 et 3, en fonction du travail à effectuer. (Fig. 2 et 3)

### Verrou d'axe (Fig. 4)

Enfoncez le verrou d'axe afin d'empêcher que la broche tourne pour installer ou retirer des accessoires comme des peaux de mouton.

ATTENTION :

N'actionnez jamais le verrou d'axe pendant que la broche tourne. Cela pourrait endommager l'outil.

### Pose et dépose de la peau de mouton (Fig. 1 et 5)

Important :

Assurez-vous toujours que le contact est coupé et l'outil débranché avant d'installer ou de retirer la peau de mouton.

Avant d'installer la peau de mouton, enlevez toute saleté et tout corps étranger du plateau. Appuyez sur le bouton de blocage de l'arbre et vissez le plateau sur la broche. Insérez le manchon 18 dans l'orifice central du plateau de support. En vous servant du manchon 18 comme guide de positionnement, installez la peau de mouton sur le plateau de support avec le manchon 18 inséré dans l'orifice central de la peau de mouton. Puis, retirez le manchon 18 du plateau. Pour retirer la peau de mouton, enlevez-la simplement du plateau. Puis, dévissez le plateau tout en appuyant sur le bouton de blocage de l'arbre.

### Interrupteur (Fig. 6)

ATTENTION :

Avant de brancher l'outil, vérifiez toujours que la gâchette fonctionne correctement et revient sur la position OFF une fois relâchée.

Pour mettre l'outil en marche, tirez simplement sur la gâchette. Relâchez-la pour l'arrêter. Pour un fonctionnement continu, tirez sur la gâchette et engagez le bouton de blocage. Pour arrêter l'outil en cette position, tirez à fond sur la gâchette puis relâchez-la.

### Molette de réglage de la vitesse (Fig. 7)

La vitesse de l'outil se règle entre 600 t/mn et 3 000 t/mn (t/mn au moment où la gâchette est tirée à fond). Pour cela, tournez la molette de réglage de la vitesse sur un chiffre de 1 à 6. La vitesse de l'outil augmente quand vous tournez la molette vers le chiffre 6, et elle diminue quand vous la tournez vers le chiffre 1. Consultez le tableau ci-dessous pour connaître le rapport entre les chiffres de réglage de la molette et la vitesse approximative de l'outil.

Chiffre	t/mn (min <sup>-1</sup> )
1 – 2	600 – 900
2 – 3	900 – 1 500
3 – 4	1 500 – 2 100
4 – 5	2 100 – 2 700
5 – 6	2 700 – 3 000

ATTENTION :

- Si l'outil fonctionne à vitesse réduite sur une période prolongée, il s'ensuivra une surcharge et une surchauffe du moteur.
- Vous ne pouvez pas tourner la molette de réglage de la vitesse au-delà de 6 et de 1. Ne forcez pas au-delà de ces chiffres, car elle risquerait de ne plus fonctionner.

### Polissage (Fig. 8)

ATTENTION :

Portez toujours des lunettes de sécurité ou un casque de protection pendant le travail.

Tirez sur la gâchette et tournez la molette de réglage de la vitesse de façon à obtenir la vitesse appropriée au travail. Pour le polissage, maintenez la peau de mouton à un angle d'environ 15° par rapport à la surface de la pièce.

## UTILISATION COMME PONCEUSE

### Pose et dépose du disque abrasif (Fig. 1, 9 et 10)

Important :

Assurez-vous toujours que le contact est coupé et l'outil débranché avant d'installer ou de retirer le disque abrasif.

Montez le plateau caoutchouc sur la broche. Fixez le disque abrasif sur le plateau caoutchouc et vissez l'écrou sur la broche. Appuyez sur le bouton de blocage de l'arbre et serrez l'écrou à l'aide de la clé à ergots. Pour retirer le disque abrasif, procédez dans l'ordre inverse.

NOTE :

Le plateau caoutchouc, le disque abrasif, l'écrou et la clé hexagonale sont des accessoires en option.

### Ponçage (Fig. 11)

ATTENTION :

Portez toujours des lunettes de sécurité ou un casque de protection pendant le travail.

Maintenez le disque abrasif à un angle d'environ 15° par rapport à la surface de la pièce.

## ENTRETIEN

ATTENTION :

Avant toute intervention, assurez-vous que le contact est coupé et l'outil débranché.

### Remplacement des charbons (Fig. 12 et 13)

Remplacez les charbons lorsqu'ils sont usés jusqu'au repère d'usure. Remplacez toujours le feu (même si l'usure de chaque charbon n'est pas identique).

Pour maintenir la sécurité et la fiabilité des machines, les réparations, l'entretien ou les réglages doivent être effectués par le Centre d'Entretien Makita.

1 Erhebung am Bügelgriff	8 Zentrierhülse	16 Fiberscheibe
2 Aussparung im Getriebegehäuse	9 Schleifteller	17 Elastischer Schleifteller
3 Spindelarretierung	10 Spindel	18 Stirnlochschlüssel
4 Bügelgriff	11 Eindrücken	19 Lösen
5 Befestigungsschrauben	12 Schalter	20 Festziehen
6 Sechskantstiftschlüssel	13 Drehzahlstellrad	21 Verschleißgrenze
7 Polierhaube	14 Drehzahleinsteller	22 Kohlebürstenkappe
	15 Flanschmutter	23 Kohlebürstenhalterkappe

## TECHNISCHE DATEN

<b>Modell</b>	<b>9227CB</b>
Max. Schleifleistung (Durchmesser)	
Polierhaube .....	180 mm
Fiberscheibe .....	180 mm
Leerlaufdrehzahl (min <sup>-1</sup> ) .....	0 bis 3 000
Gesamtlänge .....	470 mm
Nettogewicht .....	3,0 kg

- Wir behalten uns vor, Änderungen im Zuge der Entwicklung und des technischen Fortschritts ohne vorherige Ankündigung vorzunehmen.
- Hinweis: Die technischen Daten können von Land zu Land abweichen.

### Netzanschluß

Die Maschine darf nur an die auf dem Typenschild angegebene Netzspannung angeschlossen werden und arbeitet nur mit Einphasen-Wechselspannung. Sie ist entsprechend den Europäischen Richtlinien doppelt schutzisoliert und kann daher auch an Steckdosen ohne Erdanschluß betrieben werden.

### Sicherheitshinweise

Lesen und beachten Sie diese Hinweise, bevor Sie das Gerät benutzen.

## ZUSÄTZLICHE SICHERHEITSBESTIMMUNGEN

1. Tragen Sie stets eine Schutzbrille und Gehörschutz. Andere persönliche Schutzvorrichtungen wie Staubmaske, Handschuhe, Helm und Schürze sind bei Bedarf zu tragen. Im Zweifelsfall ist das Tragen der Schutzvorrichtungen zu empfehlen.
2. Vergewissern Sie sich vor der Ausführung von Arbeiten an der Maschine stets, daß das Gerät abgeschaltet und der Netzstecker gezogen ist.
3. Jegliches Zubehör muß mindestens für die auf dem Warnaufkleber der Maschine empfohlene Drehzahl zugelassen sein. Schleifscheiben und andere Zubehörteile, die mit einer höheren als der für sie vorgeschriebenen Nenndrehzahl betrieben werden, können herausgeschleudert werden und Verletzungen verursachen.
4. Überprüfen Sie den Schleifteller vor Inbetriebnahme der Maschine sorgfältig auf Risse, Beschädigung oder Verformung. Wechseln Sie einen rissigen, beschädigten oder verformten Schleifteller unverzüglich aus.

5. Vergewissern Sie sich, daß das Werkstück sicher abgestützt ist.
6. Halten Sie die Maschine sicher fest.
7. Halten Sie beim Betrieb die Hände von rotierenden Teilen der Maschine fern.
8. Vergewissern Sie sich vor dem Einschalten des Werkzeugs, dass die Schleifscheibe oder Polierhaube nicht das Werkstück berührt.
9. Achten Sie beim Schleifen von Metallwerkstoffen auf Funkenflug. Halten Sie die Maschine so, daß Funken nicht in die Richtung des Bedienenden, sonstiger umstehender Personen oder leicht entzündlicher Stoffe fliegen.
10. Legen Sie die Maschine auf keinen Fall im eingeschalteten Zustand aus der Hand. Die Benutzung ist nur in handgehaltener Weise vorgesehen.
11. Beachten Sie, dass sich die Schleifscheibe nach dem Ausschalten des Werkzeugs noch weiterdreht.
12. Berühren Sie das Werkstück nicht unmittelbar nach dem Betrieb der Maschine; es kann sehr heiß sein und Verbrennungen verursachen.
13. Bei Feuchtigkeit und Hitze am Arbeitsplatz oder starker Verschmutzung durch leitfähige Stäube sollte aus Sicherheitsgründen ein FI-Schutzschalter (30 mA) verwendet werden.
14. Bearbeiten Sie keine asbesthaltigen Materialien.
15. Verwenden Sie kein Wasser oder Schleiöl.
16. Sorgen Sie für ausreichende Belüftung des Arbeitsplatzes beim Schleifen.
17. Verwenden Sie stets die korrekte Staubschutz- oder Atemmaske für das jeweilige Material und die Anwendung.
18. Achten Sie beim Arbeiten unter staubigen Bedingungen darauf, dass die Ventilationsöffnungen frei gehalten werden. Sollte die Beseitigung von Staub notwendig sein, trennen Sie das Werkzeug zuerst vom Stromnetz (nicht-metallische Gegenstände verwenden), und vermeiden Sie eine Beschädigung der Innenteile.

**BEWAHREN SIE DIESE HINWEISE SORGFÄLTIG AUF.**

## BEDIENUNGSHINWEISE

### Montage des Bügelgriffs

Wichtig:

Vor der Montage des Bügelgriffs stets sicherstellen, daß die Maschine ausgeschaltet und der Netzstecker gezogen ist.

Befestigen Sie stets den Bügelgriff vor dem Betrieb an der Maschine. Halten Sie die Maschine während des Betriebs mit beiden Händen an den dafür vorgesehenen Griffen fest.

Den Bügelgriff mit der Erhebung in die Aussparung des Getriebegehäuses einsetzen. **(Abb. 1)**

Setzen Sie die Befestigungsschrauben ein und ziehen Sie sie mit dem Sechskantstiftschlüssel fest. Der Bügelgriff kann, wie in **Abb. 2 u. 3** gezeigt, in zwei verschiedenen Positionen montiert werden; wählen Sie die für die jeweilige Arbeit am besten geeignete Griffposition. **(Abb. 2 u. 3)**

### Schaftarretierung (Abb. 4)

Drücken Sie bei der Montage bzw. Demontage von Zubehör wie Wollpads die Schaftarretierung ein, um eine Spindeldrehung zu verhindern.

VORSICHT:

Betätigen Sie die Schaftarretierung auf keinen Fall bei rotierender Spindel. Die Maschine kann dadurch beschädigt werden.

### Anbringen und Abnehmen der Polierhaube (Abb. 1 u. 5)

Wichtig:

Vergewissern Sie sich vor dem Anbringen oder Abnehmen der Polierhaube stets, daß die Maschine ausgeschaltet und der Netzstecker gezogen ist.

Entfernen Sie vor der Montage der Polierhaube jeglichen Schmutz und Fremdkörper vom Schleifteller. Drücken Sie die Spindelarretierung und schrauben Sie den Schleifteller auf die Spindel. Setzen Sie die Zentrierhülse in die Zentrierbohrung des Schleiftellers. Die Polierhaube wird auf dem Schleifteller zentriert befestigt. Nach erfolgter Montage die Zentrierhülse entfernen. Die Polierhaube zum Entfernen vom Schleifteller abziehen. Den Schleifteller bei gedrückter Spindelarretierung abschrauben.

### Schalterfunktion (Abb. 6)

VORSICHT:

Vor dem Anschließen der Maschine an das Stromnetz stets überprüfen, ob der EIN-/AUS-Schalter ordnungsgemäß funktioniert und beim Loslassen in die AUS-Stellung zurückkehrt.

Zum Einschalten drücken Sie den Schalter. Die Drehzahl erhöht sich durch verstärkte Druckausübung auf den Schalter. Zum Ausschalten lassen Sie den Schalter los. Für Dauerbetrieb drücken Sie den Schalter und gleichzeitig die Schalterarretierung. Zum Ausschalten des Dauerbetriebs den Schalter drücken und wieder loslassen.

### Drehzahlstellrad (Abb. 7)

Die Drehzahl der Maschine kann durch Drehen des Drehzahlstellrads in einem Bereich zwischen  $600 \text{ min}^{-1}$  und  $3\,000 \text{ min}^{-1}$  stufenlos reguliert werden (1 = niedrige Drehzahl; 6 = hohe Drehzahl). Aus der folgenden Tabelle können Sie den Zusammenhang zwischen ungefähre Drehzahl und der Ziffer auf dem Stellrad entnehmen.

Ziffer	Drehzahl ( $\text{min}^{-1}$ )
1 – 2	600 – 900
2 – 3	900 – 1 500
3 – 4	1 500 – 2 100
4 – 5	2 100 – 2 700
5 – 6	2 700 – 3 000

VORSICHT:

- Wird das Werkzeug über längere Zeitspannen im Dauerbetrieb mit niedriger Drehzahl betrieben, wird der Motor überlastet und überhitzt.
- Achten Sie stets darauf, daß das Drehzahlstellrad nicht über die Anfangs- bzw. Endposition hinaus gedreht wird. Andernfalls kann das Stellrad beschädigt werden.

### Polierbetrieb (Abb. 8)

VORSICHT:

Tragen Sie beim Betrieb grundsätzlich eine Schutzbrille oder einen Gesichtsschutz.

Drücken Sie den Schalter und drehen Sie das Drehzahlstellrad, bis die Maschine auf die geeignete Drehzahl für die jeweilige Arbeit eingestellt ist. Beim Polieren die Maschine unter einem Winkel von  $15^\circ$  zur Werkstückoberfläche halten.

## EINSATZ ALS SCHLEIFMASCHINE

### Montage bzw. Demontage der Fiberscheibe (Abb. 1, 9 u. 10)

Wichtig:

Vor der Montage bzw. Demontage der Fiberscheibe stets sicherstellen, daß die Maschine ausgeschaltet und der Netzstecker gezogen ist.

Montieren Sie den elastischen Schleifteller auf der Spindel. Die Fiberscheibe auf den elastischen Schleifteller setzen und mit der Flanschmutter auf der Spindel sichern. Zum Anziehen die Spindelarretierung drücken und die Flanschmutter mit dem Stirnlochschlüssel festziehen. Zur Demontage der Fiberscheibe gehen Sie in umgekehrter Reihenfolge vor.

HINWEIS:

Der elastische Schleifteller, die Fiberscheibe, die Flanschmutter und der Stirnlochschlüssel sind als Sonderzubehör erhältlich.

### Schleifbetrieb (Abb. 11)

VORSICHT:

Tragen Sie beim Betrieb grundsätzlich eine Schutzbrille oder einen Gesichtsschutz.

Führen Sie die Maschine beim Schleifen mit der Fiberscheibe unter einem Winkel von ca. 15° über der Werkstückoberfläche.

## WARTUNG

VORSICHT:

Vor Arbeiten an der Maschine vergewissern Sie sich, daß sich der Schalter in der "AUS-" Position befindet und der Netzstecker gezogen ist.

### Kohlebürsten wechseln (Abb. 12 u. 13)

Kohlebürsten ersetzen, wenn sie bis auf die Verschleißgrenze abgenutzt sind. Beide Kohlebürsten nur paarweise ersetzen.

Um die Sicherheit und Zuverlässigkeit dieses Gerätes zu gewährleisten, sollten Reparatur-, Wartungs-, und Einstellarbeiten nur von durch Makita autorisierten Werkstätten oder Kundendienstzentren unter ausschließlicher Verwendung von Makita-Originalersatzteilen ausgeführt werden.

1 Sporgenze manico ad anello	8 Manicotto 18	16 Disco abrasivo
2 Fori corrispondenti scatola ingranaggio	9 Platorello di appoggio	17 Platorello in gomma
3 Fermo albero	10 Alberino	18 Chiave per flange
4 Manico ad anello	11 Premere	19 Per allentare
5 Bulloni	12 Interruttore	20 Per stringere
6 Chiave esagonale	13 Bottone di bloccaggio	21 Segno limite
7 Tampone di lana	14 Ghiera di regolazione velocità	22 Cacciavite
	15 Flangia esterna	23 Tappo portaspaZZole

## DATI TECNICI

<b>Modello</b>	<b>9227CB</b>
Capacità massima (diametro)	
Tampone di lana .....	180 mm
Disco abrasivo .....	180 mm
Velocità a vuoto (min <sup>-1</sup> ) .....	0 – 3.000
Lunghezza totale .....	470 mm
Peso netto .....	3,0 kg

- Per il nostro programma di ricerca e sviluppo continui, i dati tecnici sono soggetti a modifiche senza preavviso.
- Nota: I dati tecnici potrebbero differire a seconda del paese di destinazione del modello.

### Alimentazione

L'utensile deve essere collegato ad una presa di corrente con la stessa tensione indicata sulla targhetta del nome, e può funzionare soltanto con la corrente alternata monofase. Esso ha un doppio isolamento in osservanza alle norme europee, per cui può essere usato con le prese di corrente sprovviste della messa a terra.

### Consigli per la sicurezza

Per la vostra sicurezza, riferitevi alle accluse istruzioni per la sicurezza.

## REGOLE ADDIZIONALI DI SICUREZZA

1. Usare sempre le protezioni per gli occhi e gli orecchi. Gli altri articoli di protezione, come una mascherina antipolvere, i guanti e un grembiule dovrebbero essere indossati quando necessario. In caso di dubbio, indossare articoli di protezione.
2. Prima di qualsiasi intervento sull'utensile, assicuratevi sempre che sia spento e che il cavo di alimentazione sia staccato dalla presa di corrente.
3. Gli accessori devono avere una taratura di almeno la velocità raccomandata sull'etichetta di avvertimento dell'utensile. I dischi ed altri accessori che girano oltre la velocità nominale possono volar via causando ferite.
4. Prima di cominciare il lavoro, controllate con cura che il platorello di appoggio non sia crepato, danneggiato o deformato. Sostituitelo immediatamente se è crepato, danneggiato o deformato.
5. Accertatevi che il pezzo da lavorare sia supportato correttamente.
6. Tenete saldamente l'utensile.

7. Tenete le mani lontano dalle parti mobili.
8. Accertarsi che il disco abrasivo o la cuffia di lana non facciano contatto con il pezzo da lavorare prima di accendere l'utensile schiacciando l'interruttore.
9. Levigando le superfici di metallo, state attenti alla proiezione delle scintille. Tenete l'utensile in modo che le scintille siano proiettate lontano da voi e da altre persone o materiali infiammabili.
10. Non lasciate acceso l'utensile quando non lo usate. Fatelo funzionare soltanto tenendolo in mano.
11. Tenere presente che il disco continua a girare dopo che si è spento l'utensile.
12. Non toccate il pezzo da lavorare immediatamente dopo la sua lavorazione, perché potrebbe essere estremamente caldo e causare bruciature.
13. Se il posto di lavoro è estremamente caldo e umido, oppure fortemente inquinato da polvere conduttiva, usate un interruttore di cortocircuito (30 mA) per assicurare la sicurezza dell'operatore.
14. Non usate l'utensile sui materiali contenenti amianto.
15. Non usare acqua o lubrificanti di smerigliatura.
16. L'area di lavoro deve avere una ventilazione adeguata quando si eseguono le operazioni di sabbatura.
17. Usare sempre la mascherina/respiratore adatti al materiale e all'applicazione con cui si sta lavorando.
18. Accertarsi che le aperture di ventilazione siano aperte lavorando dove si fa polvere. Per togliere la polvere, staccare prima l'utensile dalla presa di corrente (usare oggetti non metallici) per evitare di danneggiare le parti interne.

## CONSERVATE QUESTE ISTRUZIONI.

## ISTRUZIONI PER L'USO

### Installazione del manico ad anello

Importante:

Accertatevi sempre che l'utensile sia spento e staccato dalla presa di corrente prima di installare il manico ad anello.

Installate sempre il manico ad anello sull'utensile prima di farlo funzionare. Tenete saldamente il manico dell'interruttore dell'utensile e il manico ad anello con entrambe le mani durante la lavorazione. Installate il manico ad anello in modo che le sporgenze entrino nei fori corrispondenti della scatola dell'ingranaggio. (Fig. 1)

Installate i bulloni e stringeteli con la chiave esagonale. Il manico ad anello può essere installato in due direzioni inverse, come mostrato nelle Fig. 2 e 3, nel modo più comodo per il lavoro. (Fig. 2 e 3)

### Bloccaggio dell'albero (Fig. 4)

Premete il bloccaggio dell'albero per impedire la rotazione del mandrino durante l'installazione o la rimozione degli accessori, come i tamponi di lana.

ATTENZIONE:

Evitate sempre di azionare il bloccaggio dell'albero mentre il mandrino si muove, perché potreste danneggiare l'utensile.

### Installazione o rimozione del tampone di lana (Fig. 1 e 5)

Importante:

Accertatevi sempre che l'utensile sia spento e staccato dalla presa di corrente prima di installare o di rimuovere il tampone di lana.

Per installare il tampone di lana, togliete prima lo sporco e le sostanze estranee dal platorello di appoggio. Premete il fermo dell'albero e avvitate il platorello di appoggio sul mandrino. Inserite il manicotto 18 nel foro centrale del platorello di appoggio. Usando il manicotto 18 come guida di posizionamento, installate il tampone di lana sul platorello di appoggio con il manicotto 18 inserito nel foro centrale del platorello di appoggio. Per rimuovere il tampone di lana, strappatelo via semplicemente dal platorello di appoggio. Svitare poi il platorello di appoggio premendo il fermo dell'albero.

### Azionamento dell'interruttore (Fig. 6)

ATTENZIONE:

Prima di collegare l'utensile alla presa di corrente, accertatevi sempre che l'interruttore funzioni normalmente e che torni sulla posizione "OFF" quando viene rilasciato.

Per avviare l'utensile, schiacciate semplicemente l'interruttore. La velocità dell'utensile si aumenta aumentando la pressione sull'interruttore. Rilasciate l'interruttore per fermarlo. Per il funzionamento continuo, schiacciate l'interruttore e spingete dentro il bottone di bloccaggio. Per fermare l'utensile dalla posizione di bloccaggio, schiacciate completamente l'interruttore e rilasciatelo.

### Ghiera di regolazione velocità (Fig. 7)

La velocità dell'utensile può essere liberamente variata tra i 600 e i 3.000 giri/minuto (giri/minuto quando l'interruttore è schiacciato completamente) girando la ghiera di regolazione velocità su un certo numero di regolazione da 1 a 6. Le velocità più alte si ottengono girando la ghiera nella direzione del numero 6, mentre quelle più basse si ottengono girando la ghiera nella direzione del numero 1. Per il rapporto tra le regolazioni dei numeri della ghiera e la velocità approssimativa dell'utensile, riferitevi alla tabella sotto.

Numero	Giri/min. (min <sup>-1</sup> )
1 – 2	600 – 900
2 – 3	900 – 1.500
3 – 4	1.500 – 2.100
4 – 5	2.100 – 2.700
5 – 6	2.700 – 3.000

ATTENZIONE:

- Se si fa funzionare continuamente l'utensile a bassa velocità per un lungo periodo di tempo, si può causare il sovraccarico e il surriscaldamento del motore.
- La ghiera di regolazione velocità può essere girata soltanto fino al 6 o all'1. Non cercate di forzarla oltre il 6 o l'1, perché altrimenti si potrebbe guastare e non funzionare più.

### Operazione di lucidatura (Fig. 8)

ATTENZIONE:

Indossate sempre occhiali di sicurezza o una visiera durante il lavoro.

Schiacciate l'interruttore e girate la ghiera di regolazione velocità finché ottenete la velocità appropriata al lavoro. Per lucidare, mantenete il tampone di lana ad un angolo di 15° circa rispetto alla superficie del pezzo da lavorare.

## UTILIZZO COME SMERIGLIATRICE

### Installazione o rimozione del disco abrasivo (Fig. 1, 9 e 10)

Importante:

Accertatevi sempre che l'utensile sia spento e staccato dalla presa di corrente prima di installare o di rimuovere il disco abrasivo.

Montate il platorello in gomma sul mandrino. Mettete il disco abrasivo sul platorello in gomma e avvitate il controdado sul mandrino. Premete il fermo dell'albero e stringete la flangia usando la chiave per flange. Per rimuovere il disco abrasivo, seguite il procedimento inverso di installazione.

NOTA:

Il platorello in gomma, il disco abrasivo, la flangia e la chiave per flange sono accessori opzionali.

### Operazione di smerigliatura (Fig. 11)

ATTENZIONE:

Indossate sempre occhiali di sicurezza o una visiera durante la lavorazione.

Mantenete il disco abrasivo ad un angolo di 15° rispetto alla superficie del pezzo da lavorare.

## MANUTENZIONE

ATTENZIONE:

Prima di eseguire qualsiasi lavoro sull'utensile, accertatevi sempre che sia spenta e staccata dalla presa di corrente.

### Sostituzione delle spazzole di carbone (Fig. 12 e 13)

Sostituite la spazzole di carbone quando sono usurate fino alla linea di delimitazione. Sostituite entrambe le spazzole con tipi di spazzole identici.

Per mantenere la sicurezza e l'affidabilità del prodotto, le riparazioni, la manutenzione o le regolazioni dovrebbero essere eseguite da un centro di assistenza Makita autorizzato.



1	Uitsteeksel op handvat	9	Steunschijf	17	Rubberen steunschijf
2	Pasgat in tandwielhuis	10	As	18	Nokkensleutel
3	Asvergrendeling	11	Indrukken	19	Losdraaien
4	Handvat	12	Trekschakelaar	20	Vastdraaien
5	Bouten	13	Vergrendelknop	21	Limiet aanduiding
6	Inbussleutel	14	Toerentalregelknop	22	Schroevendraaier
7	Wollen poetsschijf	15	Sluitmoer	23	Koolborsteldop
8	Bus 18	16	Schuurschijf		

**TECHNISCHE GEGEVENS**

<b>Model</b>	<b>9227CB</b>
Max. capaciteit (dia.)	
Wollen poetsschijf .....	180 mm
Schuurschijf .....	180 mm
Onbelast toerental (min <sup>-1</sup> ) .....	0 – 3 000
Totale lengte .....	470 mm
Netto gewicht .....	3,0 kg

- In verband met ononderbroken research en ontwikkeling behouden wij ons het recht voor bovenstaande technische gegevens te wijzigen zonder voorafgaande kennisgeving.
- Opmerking: De technische gegevens kunnen van land tot land verschillen.

**Stroomvoorziening**

De machine mag alleen worden aangesloten op een stroombron van hetzelfde voltage als aangegeven op de naamplaat, en kan alleen op enkel-fase wisselstroom worden gebruikt. De machine is dubbel-geïsoleerd volgens de Europese standaard en kan derhalve ook op een niet-geaard stopcontact worden aangesloten.

**Veiligheidswenken**

Voor uw veiligheid dient u de bijgevoegde Veiligheidsvoorschriften nauwkeurig op te volgen.

**AANVULLENDE  
VEILIGHEIDSVOORSCHRIFTEN**

1. Draag tijdens het gebruik van het gereedschap altijd oog- en oorbeschermers. Draag indien nodig ook andere persoonlijke veiligheidsuitrusting zoals een stofmasker, handschoenen, een helm en een voorschoot. Draag voor alle zekerheid de veiligheidsuitrusting in geval van twijfel.
2. Zorg er altijd voor dat de machine is uitgeschakeld en de stekker uit het stopcontact is getrokken alvorens enig onderhoud aan de machine uit te voeren.
3. Accessoires moeten geschikt zijn voor minstens het aanbevolen toerental dat op het waarschuwingslabel van de machine is aangegeven. Wielen en andere accessoires die draaien met een snelheid boven het nominale toerental kunnen van de machine worden weggeslingerd en verwonding veroorzaken.

4. Controleer de steunschijf zorgvuldig op scheuren, beschadiging of vervorming alvorens de machine te gebruiken. Vervang een gescheurde, beschadigde of vervormde schijf onmiddellijk.
5. Controleer of het werkstuk stevig ondersteund is.
6. Houd de machine stevig vast.
7. Houd uw handen uit de buurt van roterende onderdelen.
8. Zorg ervoor dat de schuurschijf of de wollen polijstschijf het werkstuk niet raakt voordat de schakelaar wordt ingedrukt.
9. Kijk uit voor rondvliegende vonken wanneer u metalen oppervlakken schuurt. Houd de machine zo vast dat de vonken wegvliegen van uzelf en andere personen of van ontvlambare materialen.
10. Laat de machine niet alleen terwijl deze is ingeschakeld. Laat de machine alleen draaien wanneer u deze vasthoudt.
11. Denk eraan dat de schijf blijft draaien nadat het gereedschap is uitgeschakeld.
12. Raak het bewerkte oppervlak niet direct na het schuren (polijsten) aan, aangezien dit zeer heet kan zijn en brandwonden kan veroorzaken.
13. Indien de werkplaats uiterst heet en vochtig is, of erg vervuild is door geleidend stof, gebruik dan een kortsluitschakelaar (30 mA) om een veilige bediening te verzekeren.
14. Gebruik de machine niet op materialen die asbest bevatten.
15. Gebruik geen water of slijpolie.
16. Ventileer goed uw werkplaats wanneer u het gereedschap gebruikt om te schuren.
17. Gebruik altijd het juiste stofmasker/gasmasker dat nodig is voor het materiaal en de toepassing waarmee u werkt.
18. Zorg dat de ventilatieopeningen niet geblokkeerd zijn wanneer u in stoffige omgevingen werkt. Indien stof verwijderd moet worden, trek dan eerst de stekker uit het stopcontact (gebruik niet-metalen voorwerpen) en let op dat u geen interne onderdelen van het gereedschap beschadigt.

**BEWAAR DEZE VOORSCHRIFTEN.**

## BEDIENINGSVOORSCHRIFTEN

### Installeren van het handvat

Belangrijk:

Controleer altijd of de machine is uitgeschakeld en de stekker uit het stopcontact is getrokken alvorens het handvat te installeren.

Monteer vóór het gebruik altijd het handvat op de machine. Wanneer u de machine gebruikt, dient u de schakelhandgreep en het handvat met beide handen stevig vast te houden.

Monteer het handvat zodanig dat het uitsteeksel in het pasgat in het tandwielhuis komt te zitten. (Fig. 1) Monteer de bouten en draai deze vast met de inbusleutel. Het handvat kan in twee verschillende richtingen worden geïnstalleerd zoals afgebeeld in Fig. 2 en 3. Kies de richting die het best geschikt is voor uw werk. (Fig. 2 en 3)

### Asvergrendeling (Fig. 4)

Druk op de asvergrendeling zodat de as niet kan draaien tijdens het installeren of verwijderen van accessoires zoals de wolkussens.

LET OP:

Activeer de asvergrendeling nooit wanneer de as draait. Hierdoor kan de machine namelijk worden beschadigd.

### Installeren of verwijderen van de wollen poetsschijf (Fig. 1 en 5)

Belangrijk:

Controleer altijd of de machine is uitgeschakeld en de stekker uit het stopcontact is getrokken alvorens de wollen poetsschijf te installeren of te verwijderen.

Alvorens de wollen poetsschijf te installeren, eerst alle vuil of verontreiniging van de steunschijf verwijderen. Druk op de asvergrendeling en schroef de steunschijf op de as. Steek de bus 18 in het middengat van de steunschijf. Gebruik de bus 18 als positie-geleider en monteer de wollen poetsschijf op de steunschijf zodat de bus 18 in het middengat van de wollen poetsschijf komt te zitten. Verwijder dan de bus 18 van de steunschijf. Om de wollen poetsschijf te verwijderen, trekt u het gewoon van de steunschijf af. Schroef daarna de steunschijf los terwijl u de asvergrendeling ingedrukt houdt.

### Werking van de trekschakelaar (Fig. 6)

LET OP:

Alvorens de machine op netstroom aan te sluiten, dient u altijd te controleren of de trekschakelaar juist werkt en bij het loslaten naar de "OFF" positie terugkeert.

Om de machine in te schakelen, drukt u gewoon de trekschakelaar in. U kunt het toerental verhogen door de druk op de trekschakelaar te vermeerderen. Om te stoppen dient u de trekschakelaar los te laten. Voor continu gebruik, eerst de trekschakelaar en dan de vergrendelknop indrukken. Om de machine vanuit de vergrendelde stand te stoppen, de trekschakelaar helemaal indrukken en deze dan loslaten.

### Toerentalregelknop (Fig. 7)

De draaisnelheid van de machine kan worden ingesteld op een willekeurig toerental tussen 600 tpm en 3 000 tpm (toerental wanneer de trekschakelaar volledig wordt ingedrukt) door de toerentalregelknop in te stellen op een cijfer van 1 tot 6. De snelheid vermeerderd wanneer de regelknop in de richting van het cijfer 6 wordt gedraaid, en vermindert wanneer deze in de richting van het cijfer 1 wordt gedraaid. Zie de onderstaande tabel voor de verhouding tussen de cijfers op de regelknop en het overeenkomstige toerental.

Cijfer	TPM (min <sup>-1</sup> )
1 – 2	600 – 900
2 – 3	900 – 1 500
3 – 4	1 500 – 2 100
4 – 5	2 100 – 2 700
5 – 6	2 700 – 3 000

LET OP:

- Wanneer u het gereedschap lange tijd achtereen bij een lage snelheid gebruikt, kan de motor overbelast en oververhit worden.
- De toerentalregelknop kan niet verder worden gedraaid dan 6 en terug naar 1. Probeer niet de regelknop verder dan 6 of 1 te draaien, aangezien het mechanisme voor toerentalregeling daardoor defect kan raken.

### Polijsen (Fig. 8)

LET OP:

Draag tijdens het werk altijd een veiligheidsbril of gezichtsbescherming.

Druk de trekschakelaar in en draai de toerentalregelknop om de geschikte snelheid voor uw werk in te stellen. Houd de wollen poetsschijf tijdens het polijsten onder een hoek van ongeveer 15° ten opzichte van het oppervlak van het werkstuk.

## GEBRUIKEN ALS EEN SCHUURMACHINE

### Installeren of verwijderen van de schuurschijf (Fig. 1, 9 en 10)

Belangrijk:

Controleer altijd of de machine is uitgeschakeld en de stekker uit het stopcontact is getrokken alvorens de schuurschijf te installeren of te verwijderen.

Monteer de rubberen steunschijf op de as. Monteer de schuurschijf over de rubberen steunschijf en schroef de sluitmoer op de as. Druk op de asvergrendeling en draai de sluitmoer vast met behulp van de nokkensleutel. Om de schuurschijf te verwijderen, de procedure voor het installeren in de omgekeerde volgorde opvolgen.

OPMERKING:

De rubberen steunschijf, de schuurschijf, sluitmoer en nokkensleutel zijn los verkrijgbare accessoires.

### Schuren (Fig. 11)

LET OP:

Draag tijdens het werk altijd een veiligheidsbril of gezichtsbescherming.

Houd de schuurschijf onder een hoek van ongeveer 15° ten opzichte van het oppervlak van het werkstuk.

## ONDERHOUD

LET OP:

Zorg er altijd voor dat de machine is uitgeschakeld en de stekker uit het stopcontact is verwijderd alvorens onderhoud aan de machine uit te voeren.

### Vervangen van koolborstels (Fig. 12 en 13)

Vervang de borstels wanneer ze tot aan de aangegeven limiet zijn afgesleten. Beide koolborstels dienen tegelijkertijd te worden vervangen.

Opdat het gereedschap veilig en betrouwbaar blijft, dienen alle reparaties, onderhoud of afstellingen te worden uitgevoerd bij een erkend Makita service centrum.

1 Saliente de mango curvado	8 Casquillo del 18	16 Disco abrasivo
2 Orificio de adaptación en el alojamiento de engranajes	9 Almohadilla de apoyo	17 Almohadilla de goma
3 Bloqueo del eje	10 Vástago	18 Llave para la tuerca de fijación
4 Mango curvado	11 Presione	19 Aflojar
5 Pernos	12 Gatillo interruptor	20 Apretar
6 Llave hexagonal	13 Botón de seguro	21 Marca límite
7 Caperuza de lana	14 Dial de ajuste de la velocidad	22 Destornillador
	15 Tuerca de fijación	23 Tapa de portaescobillas

**ESPECIFICACIONES**

<b>Modelo</b>	<b>9227CB</b>
Capacidades máximas (diámetro)	
Caperuza de lana .....	180 mm
Disco abrasivo .....	180 mm
Velocidad en vacío (min <sup>-1</sup> ) .....	0 – 3.000
Longitud total .....	470 mm
Peso neto .....	3,0 kg

- Debido a un programa continuo de investigación y desarrollo, las especificaciones aquí dadas están sujetas a cambios sin previo aviso.
- Nota: Las especificaciones pueden ser diferentes de país a país.

**Alimentación**

La herramienta ha de conectarse solamente a una fuente de alimentación de la misma tensión que la indicada en la placa de características, y sólo puede funcionar con corriente alterna monofásica. El sistema de doble aislamiento de la herramienta cumple con la norma europea y puede, por lo tanto, usarse también en enchufes hembra sin conductor de tierra.

**Sugerencias de seguridad**

Para su propia seguridad, consulte las instrucciones de seguridad incluidas.

**NORMAS DE SEGURIDAD ADICIONALES**

1. Protéjase siempre los ojos y los oídos. Cuando sea necesario deberán utilizarse otros equipos de protección personal como, por ejemplo, máscaras contra el polvo, guantes, cascos de seguridad y delantales. En caso de tener dudas, póngase siempre el equipo de protección.
2. Asegúrese siempre de que la herramienta esté apagada y desenchufada antes de realizar cualquier trabajo en ella.
3. Los accesorios deben estar clasificados para poder funcionar como mínimo a la velocidad recomendada en la etiqueta de aviso de la máquina. Los discos abrasivos y otros accesorios que funcionen a una velocidad superior a la nominal podrán salir despedidos y causar lesiones.
4. Antes de la operación, compruebe cuidadosamente que la almohadilla de apoyo no esté agrietada, dañada ni deformada. Si está agrietada, dañada o deformada reemplácela inmediatamente.

5. Compruebe que la pieza de trabajo está debidamente apoyada.
6. Sujete la herramienta firmemente.
7. Mantenga las manos alejadas de las partes giratorias.
8. Antes de activar el interruptor asegúrese de que el disco abrasivo o la caperuza de lana no esté tocando la pieza de trabajo.
9. Cuando lije superficies metálicas, tenga cuidado con las chispas que salgan despedidas. Sujete la herramienta de forma que las chispas no salgan despedidas hacia usted, otras personas o materiales inflamables.
10. No deje la herramienta en marcha. Enciéndala solamente cuando la tenga en las manos.
11. Preste atención al disco porque continuará girando después de apagar la herramienta.
12. No toque la pieza de trabajo inmediatamente después de la operación; podrá estar muy caliente y producirle quemaduras en la piel.
13. Si el sitio de trabajo está extremadamente caliente o húmedo, o muy contaminado con polvo conductivo, utilice un disyuntor (30 mA) para garantizar la seguridad del operador.
14. No utilice la herramienta con ningún material que tenga asbesto.
15. No utilice lubricante para rectificar ni agua.
16. Cuando realice tareas de lijado ventilé adecuadamente el área de trabajo.
17. Utilice siempre la máscara contra el polvo/equipo de respiración apropiado para el material y el tipo de trabajo que esté realizando.
18. Asegúrese de que las aberturas de ventilación estén despejadas cuando trabaje en condiciones polvorientas. Si fuera necesario tener que eliminar el polvo, desconecte primero la herramienta de la fuente de alimentación (utilice objetos que no sean metálicos) y evite estropear las partes internas.

**GUARDE ESTAS INSTRUCCIONES.**

## INTRUCCIONES PARA EL FUNCIONAMIENTO

### Instalación del mango curvado

Importante:

Asegúrese siempre de que la herramienta está apagada y desenchufada antes de instalar el mango curvado.

Instale siempre el mango curvado en la herramienta antes de la operación. Coja firmemente la herramienta con ambas manos por la empuñadura del interruptor y por el mango curvado durante la operación.

Instale el mango curvado de forma que su saliente encaje en el orificio de adaptación en el alojamiento de engranajes. (Fig. 1)

Instale los pernos y apriételos con la llave hexagonal. El mango curvado puede instalarse en dos direcciones diferentes como se muestra en la Fig. 2 y 3. Elija la más cómoda para su trabajo. (Fig. 2 y 3)

### Bloqueo del eje (Fig. 4)

Presione el bloqueo del eje para impedir el giro del vástago cuando instale o desmonte accesorios tales como las caperuzas de lana.

PRECAUCIÓN:

Nunca accione el bloqueo del eje cuando el vástago esté girando. Podría dañar la herramienta.

### Instalación y desmontaje de la caperuza de lana (Fig. 1 y 5)

Importante:

Asegúrese siempre de que la herramienta está apagada y desenchufada antes de instalar o desmontar la caperuza de lana.

Para instalar la caperuza de lana, limpie la suciedad y el polvo de la almohadilla de apoyo. Presione el bloqueo del eje y rosque la almohadilla de apoyo en el vástago. Inserte el casquillo del 18 en el orificio central de la almohadilla de apoyo. Utilizando el casquillo del 18 como guía de posicionamiento, instale la caperuza de lana en la almohadilla de apoyo con el casquillo del 18 insertado a través del orificio central de la caperuza de lana. Luego retire el casquillo del 18 de la almohadilla de apoyo. Para quitar la caperuza de lana, despréndala simplemente de la almohadilla de apoyo. Luego desenrosque la almohadilla de apoyo a la vez que presiona el bloqueo del eje.

### Accionamiento del interruptor (Fig. 6)

PRECAUCIÓN:

Antes de enchufar la herramienta, compruebe siempre que el interruptor de gatillo se acciona correctamente y regresa a la posición "OFF" cuando se libera.

Para poner en marcha la herramienta, simplemente apriete el gatillo. La velocidad de la máquina aumenta incrementando la presión ejercida en el gatillo. Suelte el gatillo para parar. Para una operación continua, apriete el gatillo y luego meta el botón de seguro. Para parar la herramienta con el seguro puesto, apriete el gatillo completamente, luego suéltelo.

### Dial de ajuste de la velocidad (Fig. 7)

La velocidad de la herramienta puede ajustarse infinitamente entre 600 y 3.000 rpm (rpm cuando el gatillo está completamente apretado) girando el dial de ajuste de la velocidad hasta un número de ajuste dado de 1 a 6. La velocidad aumenta al girar el dial hacia el número 6; y disminuye al girarlo hacia el número 1. Consulte la tabla de abajo para ver la relación existente entre las posiciones numéricas del dial y la velocidad aproximada de la herramienta.

Número	RPM (min <sup>-1</sup> )
1 – 2	600 – 900
2 – 3	900 – 1.500
3 – 4	1.500 – 2.100
4 – 5	2.100 – 2.700
5 – 6	2.700 – 3.000

PRECAUCIÓN:

- Si la herramienta es utilizada continuamente a bajas velocidades durante largo tiempo, el motor sufrirá sobrecarga y se calentará.
- El dial de ajuste de la velocidad sólo puede girarse hasta el número 6 y de vuelta hasta el 1. No lo fuerce más allá del 6 o del 1, o de lo contrario la función de ajuste de la velocidad podrá dejar de funcionar.

### Operación de pulido (Fig. 8)

PRECAUCIÓN:

Póngase siempre gafas de seguridad o protector facial durante la operación.

Apriete el gatillo interruptor y gire el dial de ajuste de la velocidad hasta obtener la velocidad aproximada que necesite para su trabajo. Al pulir, mantenga la caperuza de lana a un ángulo de unos 15° con respecto a la pieza de trabajo.

## PARA UTILIZARLA COMO LIJADORA

### Instalación o desmontaje del disco abrasivo (Fig. 1, 9 y 10)

Importante:

Asegúrese siempre de que la herramienta está apagada y desenchufada antes de instalar el disco abrasivo.

Instale la almohadilla de goma en el vástago. Fije el disco abrasivo sobre la almohadilla de goma y rosque la tuerca de fijación en el vástago. Presione el bloqueo del eje y apriete la tuerca de fijación con la llave para la tuerca de fijación. Para desmontar el disco abrasivo, invierta el procedimiento de instalación.

NOTA:

La almohadilla de goma, el disco abrasivo, la tuerca de fijación y la llave para la tuerca de fijación son accesorios opcionales.

### Operación de lijado (Fig. 11)

PRECAUCIÓN:

Póngase siempre gafas de seguridad o protector facial durante la operación.

Mantenga el disco abrasivo a un ángulo de unos 15° con respecto a la pieza de trabajo.

## MANTENIMIENTO

PRECAUCIÓN:

Asegúrese siempre de que la herramienta esté desconectada y desenchufada antes de realizar ninguna reparación en ella.

### Substitución de las escobillas de carbón (Fig. 12 y 13)

Substituya las escobillas de carbón cuando estén desgastadas hasta la marca del límite. Las dos escobillas de carbón idénticas deberían ser substituidas al mismo tiempo.

Para mantener la seguridad y fiabilidad del producto, las reparaciones, el mantenimiento y los ajustes deberán ser realizados por un Centro de Servicio Autorizado de Makita.

1 Soliência na pega auxiliar	8 Casquilho 18	16 Disco abrasivo
2 Orifício correspondente na caixa do motor	9 Disco de suporte	17 Disco de borracha
3 Travão do veio	10 Veio	18 Chave de pinos
4 Pega auxiliar	11 Pressione	19 Desapertar
5 Pernos	12 Gatilho de interruptor	20 Apertar
6 Chave hexagonal	13 Botão de bloqueio	21 Marca limite
7 Boina de lâ	14 Selector de regulação da velocidade	22 Chave de parafusos
	15 Contraporca	23 Tampa do porta-escovas

## ESPECIFICAÇÕES

<b>Modelo</b>	<b>9227CB</b>
Capacidades Máximas (diâ.)	
Boina de lâ .....	180 mm
Disco Abrasivo .....	180 mm
Velocidade em vazio (min <sup>-1</sup> ) .....	0 – 3.000
Comprimento total .....	470 mm
Peso líquido .....	3,0 kg

- Devido a um programa contínuo de pesquisa e desenvolvimento, estas especificações podem ser alteradas sem aviso prévio.
- Nota: As especificações podem variar de país para país.

### Alimentação

A ferramenta só deve ser ligada a uma fonte de alimentação com a mesma voltagem da indicada na placa de características, e só funciona com alimentação corrente alterna monofásica. Tem um sistema de isolamento duplo de acordo com as normas europeias e pode, por isso, utilizar tomadas sem ligação à terra.

### Conselhos de segurança

Para sua segurança, leia as instruções anexas.

## REGRAS DE SEGURANÇA ADICIONAIS

1. Utilize sempre protecção para os olhos e para os ouvidos. Qualquer outro equipamento de protecção, como máscara contra o pó, luvas, capacete e avental devem ser usados quando necessário. No caso de dúvida utilize o equipamento de protecção.
2. Certifique-se sempre de que a ferramenta está desligada e de que a ficha está retirada da tomada antes de efectuar qualquer trabalho na ferramenta.
3. Os acessórios devem ser calibrados pelo menos à velocidade recomendada na etiqueta de aviso. Se os discos e outros acessórios funcionarem a velocidade superior à calibrada podem soltar-se e causar injúrias.
4. Antes do funcionamento certifique-se de que o disco de suporte não está rachado, danificado ou deformado. Se estiver, substitua-o imediatamente.
5. Certifique-se de que a peça a trabalhar está correctamente suportada.

6. Segure a ferramenta firmemente.

7. Mantenha as mãos afastadas das partes em rotação.
8. Certifique-se de que o disco abrasivo ou a boina de lâ não estão em contacto com a peça de trabalho antes de ligar o interruptor.
9. Quando lixar superfícies de metal tenha cuidado com as faíscas. Utilize a ferramenta de maneira que as faíscas não o atinjam a si ou outras pessoas nem materiais inflamáveis.
10. Não deixe a ferramenta a funcionar sozinha. Trabalhe com a ferramenta só quando puder segurá-la.
11. Preste atenção a que o disco continua a rodar depois de desligar a ferramenta.
12. Não toque na superfície de trabalho imediatamente após a operação; pode estar extremamente quente e provocar queimaduras.
13. Se o local onde trabalha é extremamente quente e húmido ou estiver saturado de poeira (de boa condutibilidade eléctrica), utilize um interruptor diferencial de alta sensibilidade (30 mA) para segurança do operador.
14. Não utilize a ferramenta em materiais que contenham asbestos.
15. Não utilize água ou lubrificante de rebarbação.
16. Ventile adequadamente a sua área de trabalho quando executa operações de lixamento.
17. Utilize sempre a máscara contra o pó/respirador correcto para o material e aplicação com que está a trabalhar.
18. Certifique-se de que os orifícios de ventilação estão desimpedidos quando trabalha com condições poeirentas. Se necessitar de tirar poeira, primeiro desligue a ferramenta da corrente (utilize objectos não metálicos) e evite danificar as partes internas.

## GUARDE ESTAS INSTRUÇÕES.

## INSTRUÇÕES DE FUNCIONAMENTO

### Instalação da pega auxiliar

Importante:

Certifique-se sempre de que a ferramenta está desligada e a ficha retirada da tomada antes de instalar a pega.

Instale sempre a pega auxiliar na ferramenta antes da operação. Segure firmemente com as duas mãos a pega com interruptor e a pega auxiliar durante a operação.

Instale a pega auxiliar de modo a que a saliência encaixe no orifício correspondente na caixa do motor. (Fig. 1)

Introduza os pernos e aperte-os com a chave hexagonal. A pega auxiliar pode ser instalada em duas posições diferentes, a que for mais conveniente para o seu trabalho, como indicado na Fig. 2 e 3.

### Travão do veio (Fig. 4)

Pressione o travão do veio para evitar que o veio rode quando coloca ou retira acessórios tais como a almofada de lã.

PRECAUÇÃO:

Nunca active o travão do veio quando o veio está em movimento. Pode estragar a máquina.

### Colocação ou extracção da boina de lã (Fig. 1 e 5)

Importante:

Certifique-se sempre de que a ferramenta está desligada e a ficha retirada da tomada antes de colocar ou retirar a boina de lã.

Para colocar a boina de lã, retire primeiro toda a sujidade ou resíduos no disco de suporte. Pressione o travão do veio e aparafuse o disco de suporte no veio. Introduza o casquilho 18 no orifício central do disco de suporte. Utilizando o casquilho 18 como guia de posicionamento, instale a boina de lã no disco de suporte com o casquilho 18 introduzido no orifício central da boina de lã. Em seguida retire o casquilho 18 do disco de suporte. Para extrair a boina de lã, retire-a simplesmente do disco de suporte. Em seguida desaparafuse o disco de suporte enquanto pressiona o travão do veio.

### Interruptor (Fig. 6)

PRECAUÇÃO:

Antes de ligar a ferramenta à corrente, certifique-se de que o gatilho do interruptor funciona correctamente e volta para a posição "OFF" quando desligado.

Para pôr a ferramenta a funcionar, carregue simplesmente no gatilho. A velocidade da ferramenta aumenta quando aumenta a pressão no gatilho. Liberte o gatilho para parar. Para operação contínua, carregue no gatilho e em seguida empurre o botão de bloqueio. Para parar a ferramenta estando na posição de bloqueio, carregue completamente no gatilho e em seguida liberte-o.

### Selector de regulação da velocidade (Fig. 7)

A velocidade da ferramenta pode ser regulada ilimitadamente entre 600 e 3.000 rpm (rpm no momento em que o gatilho é completamente pressionado), rodando o selector de regulação da velocidade para um número entre 1 e 6. Obtém maior velocidade quando podar o selector na direcção do número 6; obtém velocidade mais baixa quando o rodar na direcção do número 1. Consulte a tabela abaixo para relacionar os números no selector com a velocidade aproximada da ferramenta.

Número	RPM (min <sup>-1</sup> )
1 – 2	600 – 900
2 – 3	900 – 1.500
3 – 4	1.500 – 2.100
4 – 5	2.100 – 2.700
5 – 6	2.700 – 3.000

PRECAUÇÃO:

- Se funcionar continuamente com a ferramenta a baixa velocidade durante muito tempo, haverá sobrecarga e aquecimento do motor.
- O selector de regulação de velocidade só pode ser rodado entre os números 1 e 6. Não force para ultrapassar estes números porque pode danificar a função de regulação da velocidade.

### Operação de Polimento (Fig. 8)

PRECAUÇÃO:

Use sempre óculos de protecção ou uma máscara para a cara durante a operação.

Carregue no gatilho e rode o selector de regulação da velocidade até que obtenha a velocidade apropriada para o seu trabalho. Quando polir, mantenha a boina de lã num ângulo de cerca de 15° em relação à superfície de trabalho.



## UTILIZAÇÃO COMO LIXADEIRA

### Instalação ou extracção do disco abrasivo (Fig 1, 9 e 10)

Importante:

Certifique-se sempre de que a ferramenta está desligada e a ficha retirada da tomada antes de instalar ou retirar o disco abrasivo.

Monte o disco de borracha no veio. Coloque o disco abrasivo sobre o disco de borracha e aparafuse a contraporca no veio. Pressione o travão do veio e aperte a contraporca utilizando a chave de pinos. Para retirar o disco abrasivo, siga este procedimento inversamente.

NOTA:

O disco de borracha, o disco abrasivo, a contraporca e a chave de pinos são acessórios opcionais.

### Operação de lixamento (Fig. 11)

PRECAUÇÃO:

Use sempre óculos de protecção ou máscara para a cara durante a operação.

Mantenha o disco abrasivo num ângulo de cerca de 15° em relação à superfície de trabalho.

## MANUTENÇÃO

PRECAUÇÃO:

Certifique-se sempre de que a ferramenta está desligada e a ficha retirada da tomada antes de efectuar qualquer inspecção e manutenção.

### Substituição das escovas de carvão (Fig. 12 e 13)

As escovas de carvão devem ser substituídas quando o desgaste atingir a marca limite. Ambas as escovas de carvão devem ser substituídas ao mesmo tempo.

Para salvaguardar a segurança e a fiabilidade do produto, as reparações, manutenção e afinações deverão ser sempre efectuadas por um Centro de Assistência Oficial Makita.

1	Pastap på hjælpehåndtaget	8	Muffe 18	16	Slibeskive
2	Pashul i gearhuset	9	Bagskive	17	Gummibagskive
3	Spindellås	10	Spindel	18	Tapnøgle
4	Hjælpehåndtag	11	Tryk	19	Løsn
5	Bolte	12	Afbryderkontakt	20	Stram
6	Unbrakonøgle	13	Låseknep	21	Slidmarkering
7	Polerehætte	14	Hastighedsvælger	22	Skruetrækker
		15	Sikringsmøtrik	23	Kulholderdæksel

## SPECIFIKATIONER

<b>Model</b>	<b>9227CB</b>
Maks. kapacitet (diam.)	
Polerehætte .....	180 mm
Slibeskive .....	180 mm
Rotationer per minut ( $\text{min}^{-1}$ ) .....	0 – 3 000
Længde .....	470 mm
Vægt .....	3,0 kg

- Ret til tekniske ændringer forbeholdes.
- Bemærk: Tekniske data kan variere fra land til land.

### Netsspænding

Maskinen må kun tilsluttes den netspænding, der er angivet på typeskiltet. Maskinen arbejder på enkelt-faset vekselspænding og er dobbeltisoleret iht. de europæiske normer og må derfor tilsluttes en stikkontakt uden jordtilslutning.

### Sikkerhedsforskrifter

For Deres egen sikkerheds skyld bør De sætte Dem ind i sikkerhedsforskrifterne.

## YDERLIGERE

### SIKKERHEDSBESTEMMELSER

1. Anvend altid øjen- og øreværn. Ansat personligt beskyttelsesudstyr, som støvmaske, handsker, hjelm og forklæde, bør anvendes, når det skønnes nødvendigt. Er De i tvivl om nødvendigheden, bør De altid anvende beskyttelsesudstyret.
2. Kontrollér altid, at maskinen er slået fra, og at netstikket er trukket ud, før der foretages vedligeholdelsesarbejder på maskinen.
3. Tilbehør skal være beregnet til mindst den hastighed, der er anbefalet på maskinens advarselmærkat. Hjul og andet tilbehør, der kører med en større hastighed end den, som tilbehøret er beregnet til, kan flyve af og forårsage ulykker.
4. Kontrollér bagskiven omhyggeligt for revner, beskadigelse eller deformerede steder før anvendelse. Udskift en revnet, beskadiget eller deformeret skive øjeblikkeligt.
5. Se efter at emnet er korrekt understøttet.
6. Hold godt fast på maskinen med begge hænder.
7. Hold hænderne væk fra roterende dele.
8. Sørg for at slibeskiven eller polerhætten ikke er i kontakt med emnet, før afbryderen tændes.

9. Når der pudses metaloverflade med sandpapir, skal De være opmærksom på flyvende gnister. Hold maskinen, så gnisterne flyver væk fra Dem selv, andre personer og brandbare materialer.
10. Læg ikke maskinen fra Dem, mens den stadig kører. Anvend kun maskinen som håndværktøj.
11. Vær opmærksom på, at hjulet bliver ved med at dreje efter at maskinen er blevet slukket.
12. Berør ikke emnet lige efter at arbejdet er udført. Det kan være meget varmt og give forbrændinger.
13. Hvis arbejdsstedet er meget varmt og fugtigt, eller slemt forurenet med ledende støv, skal der anvendes et HFI-relæ for at sikre operatørens sikkerhed.
14. Anvend aldrig denne maskine på materialer indeholdende asbest.
15. Anvend ikke vand eller slibemiddel.
16. Sørg for tilstrækkelig udluftning af arbejdsstedet, når De udfører slibninger.
17. Benyt altid den/det korrekte støvmaske/åndedrætsværn til det materiale og den anvendelse som De arbejder med.
18. Sørg for at ventilationsåbningerne forbliver ublokerede, når der arbejdes under støvede forhold. Hvis det skulle blive nødvendigt at fjerne støv, skal De først tage maskinens netledning ud af stikkontakten, og dernæst rengøre maskinen (med anvendelse af ikke-metalliske genstande), idet der udvises forsigtighed, så indvendige dele ikke bliver beskadigede.

## GEM DISSE FORSKRIFTER.

### ANVENDELSE

#### Montering af hjælpehåndtaget

Vigtigt:

Kontroller altid, at maskinen er slået fra, og netstikket er trukket ud, før hjælpehåndtaget monteres.

Monter altid hjælpehåndtaget på maskinen, før denne anvendes. Hold godt fast på både maskinens afbryderkontakt-håndtag og hjælpehåndtaget under arbejdet. Monter hjælpehåndtaget så pastappen på håndtaget sidder i pashullet i gearhuset. (Fig. 1)  
Isæt boltene og stram dem til med unbrakonøglen. Hjælpehåndtaget kan monteres i to forskellige retninger, som vist i Fig. 2 og 3, alt efter hvad der passer bedst til arbejdet. (Fig. 2 og 3)

## Spindellås (Fig. 4)

Tryk på spindellåsen for at forhindre, at spindlen drejer med, når der monteres eller afmonteres tilbehør, eksempelvis polerehætter.

Vigtigt:

Aktiver aldrig spindellåsen, mens spindlen drejer rundt. Maskinen kan blive ødelagt.

## Montering og afmontering af polerehætte (Fig. 1 og 5)

Vigtigt:

Kontroller altid, at maskinen er slået fra, og netstikket er trukket ud, før polerehætten monteres eller afmonteres.

Fjern først alt snavs og uvedkommende ting fra bagskiven før polerehætten monteres. Tryk på spindellåsen og skru bagskiven på spindlen. Før muffe 18 ind i midterhullet i bagskiven. Idet muffe 18 anvendes som pasguide, monteres polerehætten på bagskiven med muffe 18 ført ind gennem midterhullet i polerehætten. Fjern derefter muffe 18 fra bagskiven. Polerehætten afmonteres ved, at den blot trækkes af bagskiven. Skrue derefter bagskiven af, mens De trykker på spindellåsen.

## Afbryderkontaktbetjening (Fig. 6)

ADVARSEL:

Før maskinen sættes til netstikket, skal De altid kontrollere, at afbryderkontakten fungerer korrekt og returnerer til "OFF" positionen, når den slippes.

Tryk på afbryderkontakten for at starte maskinen. Maskinens hastighed øges ved at øge trykket på afbryderkontakten. Slip afbryderkontakten for at stoppe maskinen. Ved vedvarende arbejde trykkes på afbryderkontakten, hvorefter låseknappen trykkes ind. For at stoppe maskinen fra denne låste indstilling trykkes afbryderkontakten helt i bund, hvorefter den slippes.

## Hastighedsvælger (Fig. 7)

Maskinens hastighed kan trinløst justeres mellem 600 rotationer per minut og 3 000 rotationer per minut (rpm på det tidspunkt, hvor afbryderkontakten er helt trykket i bund) ved at dreje hastighedsvælgeren til en given talindstilling fra 1 til 6. Hastigheden bliver hurtigere, når skalaen drejes i retning af 6; og hastigheden bliver langsommere, når den drejes i retning af 1. Forholdet mellem talindstillingerne på skalaen og maskinens omtrentlige hastighed fremgår af tabellen herunder.

Tal	RPM (min <sup>-1</sup> )
1 – 2	600 – 900
2 – 3	900 – 1 500
3 – 4	1 500 – 2 100
4 – 5	2 100 – 2 700
5 – 6	2 700 – 3 000

ADVARSEL:

- Hvis maskinen anvendes til vedvarende arbejde ved lav hastighed i lang tid, vil motoren blive overbelastet og overophedet.
- Hastighedsvælgeren kan kun drejes til 6 og tilbage til 1. Tving den ikke forbi 6 eller 1, da anordningen til regulering af hastigheden kan blive ødelagt.

## Poleringsarbejde (Fig. 8)

ADVARSEL:

Bær altid sikkerhedsbriller eller ansigtsmaske under arbejdet.

Tryk på afbryderkontakten og drej hastighedsvælgeren, indtil De har opnået den hastighed, der passer til arbejdet. Ved polering holdes polerehætten i en vinkel på cirka 15° i forhold til emnets overflade.

## BRUG SOM SLIBEMASKINE

### Montering og afmontering af slibeskiver (Fig. 1, 9 og 10)

Vigtigt:

Kontroller altid, at maskinen er slukket, og netstikket trukket ud, før slibeskiven monteres eller afmonteres.

Sæt gummibagskiven på spindlen. Sæt slibeskiven ovenpå gummibagskive og skru sikringsmøtrikken på spindlen. Tryk på spindellåsen og stram sikringsmøtrikken til med tapnøglen. Slibeskiven afmonteres ved at følge fremgangsmåden ved montering i omvendt rækkefølge.

BEMÆRK:

Gummibagskiven, slibeskiven, sikringsmøtrikken og tapnøglen er ekstraudstyr.

### Slibearbejde (Fig. 11)

ADVARSEL:

Bær altid sikkerhedsbriller eller ansigtsmaske under arbejdet.

Hold slibeskiven i en vinkel på cirka 15° i forhold til emnets overflade.

## VEDLIGEHOLDELSE

ADVARSEL:

Sørg altid for at maskinen er slukket og netstikket trukket ud, før der foretages noget arbejde på selve maskinen.

### Udskiftning af kulborster (Fig. 12 og 13)

Udskift kulborsterne, når de er slidt ned til slidmærkingen. De to identiske kulborster bor udskiftes samtidigt.

For at opretholde produktets sikkerhed og pålidelighed, må istandsættelse, vedligeholdelse eller justering kun udføres af et autoriseret Makita service center.

1 Utskjutning på bygel-handtaget	8 Hylsa 18	16 Sliprondell
2 Inpassning av hålen i växelhuset	9 Stödplatta	17 Gummiplatta
3 Spindellås	10 Spindel	18 Nyckel för låsmutter
4 Bygel-handtag	11 Tryck	19 Lossa
5 Bultar	12 Strömställare	20 Drag åt
6 Sexkantsnyckel	13 Låsknapp	21 Slitgränsmarkering
7 Polerdyna	14 Varvtalsinställningsratt	22 Skruvmejsel
	15 Låsmutter	23 Kolhållarlock

## TEKNISKA DATA

<b>Modell</b>	<b>9227CB</b>
Max. kapacitet (dia.)	
Polerdyna .....	180 mm
Sliprondell .....	180 mm
Obelastat varvtal (min <sup>-1</sup> ) .....	0 – 3 000
Totallängd .....	470 mm
Nettovikt .....	3,0 kg

• På grund av det kontinuerliga programmet för forskning och utveckling, kan här angivna tekniska data ändras utan föregående meddelande.

• Observera: Tekniska data kan variera i olika länder.

### Strömförsörjning

Maskinen får endast anslutas till nät med samma spänning som anges på typplåten och kan endast köras med enfas växelström. Den är dubbelisolerad i enlighet med europeisk standard och kan därför anslutas till vägguttag som saknar skyddsjord.

### Säkerhetstips

För din egen säkerhets skull, bör du läsa igenom de medföljande säkerhetsföreskrifterna.

## KOMPLETTERANDE

### SÄKERHETSFÖRESKRIFTER

1. Använd alltid ögon- och hörselskydd. Annan personlig skyddsutrustning, så som andningsmask, handskar, hjälm och förkläde, bör vid behov bäras. Använd skyddsutrustningen om du är tveksam.
2. Kontrollera alltid att maskinen är frånslagen och att stickkontakten är utdragen ur vägguttaget innan arbete utförs på maskinen.
3. Tillbehör måste vara klassificerade för användning vid lägst det varvtal som rekommenderas på maskinens varningsetikett. Rondeller och andra tillbehör som körs på ett högre varvtal kan flyga iväg och orsaka skador.
4. Kontrollera stödplattan noggrant före användning för att upptäcka sprickor, andra skador eller deformationer. Ersätt genast stödplattor med sprickor, andra skador eller deformationer.
5. Kontrollera att arbetsstycket är ordentligt fastsatt och stöttat.
6. Håll maskinen stadigt.
7. Håll händerna på avstånd från roterande delar.

8. Se till att sliprondellen eller lammullshättan inte är i kontakt med arbetsstycket innan strömbrytaren sätts på.

9. Se upp för flygande gnistor i samband med slipning av metallytor. Håll maskinen så att gnistorna flyger i riktning bort från dig själv och andra personer eller brännbara material.

10. Lämna inte maskinen med motorn igång. Använd maskinen endast då den hålls i händerna.

11. Var uppmärksam på att rondellen fortsätter att rotera efter att verktyget har stängts av.

12. Vidrör inte arbetsstycket omedelbart efter avslutat arbete; det kan vara oerhört hett och orsaka brännskador på huden.

13. Använd ett kortslutningsskydd (30 mA) för säker drift om det är mycket varmt och fuktigt på arbetsplatsen, eller om arbetsplatsen är kraftigt nedsmutsad med strömledande damm.

14. Använd aldrig denna maskin för slipning eller polering av material som innehåller asbest.

15. Använd inte vatten eller slipmedel.

16. Ventilera arbetsplatsen noggrant när du utför sliparbeten.

17. Använd alltid rätt andningsmask/andningsapparat för det material och det arbetsmoment du arbetar med.

18. Se till att ventilationsöppningarna hålls fria när du arbetar under förhållanden med mycket damm. Om det blir nödvändigt att ta bort damm från verktyget ska verktyget först kopplas bort från nätuttaget (använd icke-metalliska föremål) och undvik att skada interna delar.

## SPARA DESSA ANVISNINGAR.

### BRUKSANVISNING

#### Montering av bygel-handtaget

Viktigt!

Se alltid till att maskinen är avstängd och nätkontakten urdragen innan bygel-handtaget monteras.

Montera alltid bygel-handtaget på maskinen före användning. Håll i maskinens strömställarhandtag och bygel-handtaget i ett stadigt grepp med båda händerna vid drift.

Montera bygel-handtaget så att dess utskjutande del passar in i hålet på växelhuset. (Fig. 1)

Montera bultarna och drag åt dem med sexkantsnyckeln. Bygel-handtaget kan monteras i endera av två olika riktningar så som visas i **fig. 2 och 3** för att underlätta arbetet. (**Fig. 2 och 3**)

### Spindellås (Fig. 4)

Tryck på spindellåset för att förhindra att spindelns roterar när tillbehör som t. ex. en ylleddyna monteras eller demonteras.

### FÖRSIKTIGHET!

Aktivera aldrig spindellåset när spindeln rör sig. Maskinen kan skadas.

### Montering och demontering av polerdyna (Fig. 1 och 5)

Viktigt!

Se alltid till att maskinen är avstängd och nätkontakten urdragen innan polerdyna monteras eller demonteras.

Avlägsna först allt skräp och främmande partiklar från stödplattan vid montering av polerdyna. Tryck in spindellåset och skruva fast stödplattan på spindeln. För in hylsan 18 i stödplattans centrumhål. Använd hylsan 18 som riktningsslag och montera polerdyna på stödplattan med hylsan 18 införd i polerdynans centrumhål. Tag sedan bort hylsan 18 från stödplattan. Polerdynan demonteras genom att den slits bort från stödplattan. Skruva sedan bort stödplattan medan spindellåset hålls intryckt.

### Strömställarens funktion (Fig. 6)

### FÖRSIKTIGHET!

Kontrollera alltid att strömställaren fungerar normalt och återgår till det avstängda läget "OFF" när den släpps innan maskinens nätkontakt sätts i.

Tryck helt enkelt in strömställaren för att starta maskinen. Motorns varvtal ökas genom ett ökat tryck på strömställaren. Släpp strömställaren för att stanna. Tryck på strömställaren och tryck sedan in låsknappen för kontinuerlig drift. Tryck in strömställaren helt och släpp den sedan för att stanna maskinen från det låsta läget.

### Varvtalsinställningsratt (Fig. 7)

Motorns varvtal kan ställas in steglöst mellan 600 v/min och 3 000 v/min (v/min när strömställaren är fullt intryckt) genom att varvtalsinställningsratten vrids mot de givna sifferinställningarna från 1 till 6. Ett högre varvtal erhålls när ratten vrids i riktning mot siffran 6; ett lägre varvtal erhålls när den vrids mot siffran 1. Se i tabellen nedan för förhållandet mellan sifferinställningarna och det ungefärliga varvtalet.

Siffr	v/min (min <sup>-1</sup> )
1 – 2	600 – 900
2 – 3	900 – 1 500
3 – 4	1 500 – 2 100
4 – 5	2 100 – 2 700
5 – 6	2 700 – 3 000

### FÖRSIKTIGHET!

- Om verktyget används kontinuerligt på lågt varvtal under längre tid kommer motorn att överbelastas och bli varm.
- Varvtalsinställningsratten kan endast vridas till siffran 6 och sedan tillbaka till 1. Försök inte att med våld vrida den förbi 6 eller 1. I annat fall kan det hända att varvtalsinställningen upphör att fungera.

### Polering (Fig. 8)

### FÖRSIKTIGHET!

Bär alltid skyddsglasögon eller ansiktsskydd vid drift.

Tryck in strömställaren och vrid varvtalsinställningsratten tills du uppnår det varvtal som är lämpligast för det arbete som ska utföras. Håll polerdynan i ungefär 15° vinkel mot arbetsytan vid polering.

### VID DRIFT SOM SLIPMASKIN

### Montering och demontering av sliprondell (Fig. 1, 9 och 10)

Viktigt!

Se alltid till att maskinen är avstängd och nätkontakten urdragen innan sliprondellen monteras eller demonteras.

Montera gummiplattan på spindeln. Passa in sliprondellen ovanpå gummiplattan och skruva fast låsmuttern på spindeln. Tryck in spindellåset och drag åt låsmuttern med den därför avsedda låsmutternyckeln. Följ monteringsanvisningen i omvänd ordning för att ta bort sliprondellen.

### OBSERVERA!

Gummiplattan, sliprondellen, låsmuttern och låsmutternyckeln är extra tillbehör.

### Slipning (Fig. 11)

### FÖRSIKTIGHET!

Bär alltid skyddsglasögon eller ansiktsskydd vid drift. Håll sliprondellen i ungefär 15° vinkel mot arbetsytan.

### UNDERHÅLL

### FÖRSIKTIGHET!

Förvissa dig alltid om att nätkabeln dragits ut ur vägguttaget och att maskinen är fränkopplad innan något arbete utförs på maskinen.

### Utbyte av kolborstar (Fig. 12 och 13)

Byt kolborstarna när de slitits ner till slitageränsmarkeringen. Byt alltid ut båda kolborstarna samtidigt.

För att bibehålla produktens säkerhet och tillförlitlighet, bör alltid reparationer, underhållservice och justeringar utföras av auktoriserad Makita serviceverkstad.

1 Utstikkende del på bøylehåndtak	8 Mansjett 18	16 Slipeskive
2 Tilsvarende hull på girhuset	9 Støttepute	17 Gummipute
3 Aksellås	10 Spindel	18 Skrunøkkel til låsemutter
4 Bøylehåndtak	11 Trykk	19 Løsne
5 Bolter	12 Startbryter	20 Stramme
6 Sekskantnøkkel	13 Låseknapp	21 Grensemerke
7 Ullpute	14 Hastighetsratt	22 Skrutrekker
	15 Låsemutter	23 Børsteholderhette

## TEKNISKE DATA

<b>Modell</b>	<b>9227CB</b>
Maks. kapasiteter (diam.)	
Ullpute .....	180 mm
Slipeskive .....	180 mm
Tomgangshastighet (min <sup>-1</sup> ) .....	0 – 3 000
Totalengde .....	470 mm
Nettovekt .....	3,0 kg

- Grunnet det kontinuerlige forsknings- og utviklingsprogrammet, forbeholder vi oss retten til å foreta endringer i tekniske data uten forvarsel.
- Merk: Tekniske data kan variere fra land til land.

### Strømforsyning

Maskinen må kun koples til den spenning som er angitt på typeskiltet og arbeider kun med enfasvekselstrøm. Den er dobbelt verneisoleret i henhold til de Europeiske Direktiver og kan derfor også koples til stikkontakter uten jording.

### Sikkerhetstips

For din egen sikkerhets skyld ber vi deg lese de medfølgende sikkerhetsreglene.

## EKSTRA SIKKERHETSREGLER

1. Bruk alltid vernebriller og hørselvern. Annet verneutstyr slik som støvmaske, hansker, hjelm og forkle bør brukes når arbeidet krever det. Bruk verneutstyr hvis du er i tvil.
2. Vær alltid helt sikker på at maskinen er avslått og støpset tatt ut før eventuelt arbeid utføres på selve maskinen.
3. Eventuelt utstyr må være klassifisert for minst den hastigheten som er anbefalt på maskinens advarselskilt. Skiver og annet utstyr som går over den klassifiserte hastigheten, kan sprette av og forårsake personskader.
4. Sjekk støtteputen nøye for sprekker, skader eller deformeringer før bruk. Hvis sprekker, skader eller deformeringer oppdages, må puten skiftes ut omgående.
5. Kontroller at arbeidsemnet er skikkelig støttet opp.
6. Hold godt tak i maskinen.
7. Hold hendene unna roterende deler.
8. Se til at slipeskiven eller ullhetten ikke berører arbeidsemnet før bryteren slås på.
9. Ved sliping av metallflater må du være observant på gnistregn. Hold maskinen slik at gnister flyr bort fra deg, andre tilstedeværende eller brannfarlige gjenstander.

10. Forlat ikke maskinen mens den er igang. Maskinen må bare betjenes når den holdes for hånd.

11. Vær oppmerksom på at skiven fortsetter å rotere etter at verktøyet er slått av.

12. Rør aldri arbeidsemnet like etter en arbeidsoperasjon. Det kan være meget varmt og forårsake forbrenninger.

13. Hvis arbeidsområdet er meget varmt og fuktig, eller for-urensert av ledende støv, bør det for sikkerhets skyld anvendes en overbelastningsbryter for kortslutning (30 mA).

14. Maskinen må ikke brukes på materialer som inneholder asbest.

15. Bruk ikke vann eller slipeolje.

16. Sørg for skikkelig ventilasjon av arbeidsområdet når slipearbeider skal utføres.

17. Bruk alltid korrekt støvmaske/gassmaske til materialet som brukes og arbeidet som skal gjøres.

18. Sørg for at alle ventilasjonsåpninger er frie når arbeidet foregår under støvete forhold. Hvis det skulle bli nødvendig å rense ut støv, må verktøyet først koples fra strømmettet (bruk ikke-metalliske gjenstander) og unngå at indre deler kommer til skade.

## TA VARE PÅ DISSE INSTRUKSENE.

### BRUKSANVISNINGER

#### Montering av bøylehåndtak

Viktig:

Påse at at maskinen er avslått og støpset tatt ut av stikkkontakten før bøylehåndtaket monteres.

Bøylehåndtaket må alltid monteres på maskinen før bruk. Hold godt fast i maskinens bryterhåndtak og bøylehåndtaket med begge hender under arbeidet. Bøylehåndtaket monteres slik at den utstikkende delen går inn i det tilsvarende hullet på girhuset. (Fig. 1)

Monter boltene og stram forsvarlig med sekskantnøkkelen. Bøylehåndtaket kan monteres i to forskjellige retninger som vist i fig. 2 og 3, alt etter hva som er mest praktisk for operatøren og jobben som skal gjøres. (Fig. 2 og 3)

### Aksellås (Fig. 4)

Trykk på aksellåsen for å forhindre spindelrotasjon ved montering eller demontering av utstyr som f.eks. ullputer.

NB!

Aksellåsen må aldri aktiveres når spindelen er i bevegelse. Det kan forårsake skader på maskinen.

### Montering og demontering av ullputen (Fig. 1 og 5)

Viktig:

Påse at maskinen er avslått og støpselet tatt ut av stikkkontakten før montering eller demontering av ullputen.

Ullputen monteres ved først å fjerne all skitt eller fremmedlegemer fra støtteputen. Trykk på aksellåsen og skru støtteputen fast på spindelen. Sett mansjett 18 inn i senterhullet på støtteputen. Med mansjett 18 som posisjonsleder, monteres ullputen på støtteputen ved å føre mansjett 18 gjennom senterhullet i ullputen. Fjern deretter mansjett 18 fra støtteputen. Ullputen demonteres ved å rive den av støtteputen. Deretter skrues støtteputen av mens aksellåsen trykkes ned.

### Bryter (Fig. 6)

NB!

Før maskinen koples til strømmettet, må man alltid sjekke at startbryteren fungerer som den skal og går tilbake til "OFF" når den slippes.

Maskinen startes ved å trykke inn startbryteren. Maskinhastigheten øker med trykket på bryteren. Slipp bryteren for å stoppe. Når kontinuerlig drift er ønskelig, trykker man inn startbryteren og skyver inn låseknappen. Den låste posisjonen frigjøres ved å trykke bryteren helt inn og så slippe den.

### Hastighetsratt (Fig. 7)

Maskinens hastighets kan reguleres trinnløst mellom et turtall på 600 og 3 000 (turtall når startbryteren er helt inntrykket) ved å vri hastighetsrattet til en bestemt innstilling mellom 1 og 6. Høyere hastighet oppnås når rattet vris mot 6, og lavere hastighet når det vris mot 1. Se tabellen under angående forholdet mellom nummerinnstillingen på rattet og noenlunde maskinhastighet.

Nummer	Turtall (min <sup>-1</sup> )
1 – 2	600 – 900
2 – 3	900 – 1 500
3 – 4	1 500 – 2 100
4 – 5	2 100 – 2 700
5 – 6	2 700 – 3 000

NB!

- Hvis verktøyet betjenes kontinuerlig på lav hastighet over lengre tid, vil motoren overbelastes og overoppvarmes.
- Hastighetsrattet kan bare vris opptil 6 og tilbake til 1. Rattet må ikke vris forbi 6 med makt, det kan ødelegge funksjonen for hastighetsregulering.

### Polering (Fig. 8)

NB!

Bruk alltid vernebriller eller ansiktsmaske under arbeidet.

Trykk inn startbryteren og vri hastighetsrattet til passende hastighet for arbeidet som skal gjøres. Ved polering må ullputen holdes i en vinkel på ca. 15 grader på arbeidsemnet.

## NÅR MASKINEN BRUKES TIL SLIPING

### Montering eller demontering av slipeskive (Fig. 1, 9 og 10)

Viktig:

Påse at maskinen er avslått og støpselet tatt ut av stikkkontakten før montering eller demontering av slipeskiven.

Monter gummiputen på spindelen. Plasser slipeskiven oppå gummiputen og skru låsemutteren fast på spindelen. Trykk på aksellåsen og stram låsemutteren ved hjelp av låsemutterens skrunøkkel. Slipeskiven fjernes ved å følge instruksjonen i omvendt rekkefølge.

MERKNAD:

Gummiputen, slipeskiven, låsemutteren og låsemutterens skrunøkkel leveres som ekstrautstyr.

### Sliping (Fig. 11)

NB!

Bruk alltid vernebriller eller ansiktsmaske under arbeidet.

Hold slipeskiven i en 15° vinkel på materialet.

## SERVICE

NB!

Før servicearbeider utføres på slipe- og polermaskinen må det passes på at denne er slått av og at støpselet er trukket ut av stikkkontakten.

### Skifte av kullbørster (Fig. 12 og 13)

Skifte av kullbørstene når de er slitt ned til grensemarkeringen. Begge kullbørstene må skiftes ut samtidig.

For å garantere at maskinen arbeider sikkert og pålitelig bør reparasjoner, servicearbeider eller innstillinger utføres av et autorisert Makita-serviceverksted.

1 Silmukkakahvan ulkonema	9 Pursotuskiekko	17 Kumilevy
2 Vaihekotelo	10 Kara	18 Lukkomutterin avain
3 Karalukitus	11 Paina	19 Löysty
4 Silmukkakahva	12 Liipaisinkytkin	20 Kiristyy
5 Ruuvit	13 Lukituspainike	21 Rajamerkki
6 Kuusioavain	14 Nopeudensääätökehä	22 Ruuvitalta
7 Villalaippa	15 Lukkomutteri	23 Harjanpitimen kansi
8 Holkki 18	16 Hiomalaikka	

## TEKNISEET TIEDOT

<b>Malli</b>	<b>9227CB</b>
Enimmäiskapasiteetti (halk.)	
Villalaippa .....	180 mm
Hiomalaikka .....	180 mm
Tyhjäkäyntinopeus (min <sup>-1</sup> ) .....	0 – 3 000
Kokonaispituus .....	470 mm
Nettopaino .....	3,0 kg

- Jatkuvan tutkimus- ja kehitysohjelman vuoksi pidämme oikeuden muuttaa tässä mainittuja teknisiä ominaisuuksia ilman ennakoilmoitusta.
- Huomaa: Tekniset ominaisuudet saattavat vaihdella eri maissa.

### Virransyöttö

Laitteen saa kytkeä ainoastaan virtalähteeseen, jonka jännite on sama kuin tyyppikilvissä ilmoitettu. Laitetta voidaan käyttää ainoastaan yksivaiheisella vaihtovirralla. Laite on kaksinkertaisesti suojaeristetty eurooppalaisten standardien mukaisesti, ja se voidaan tästä syystä liittää maadoittamattomaan pistorasiaan.

### Turvaohjeita

Oman turvallisuutesi vuoksi lue mukana seuraavat turvaohjeet.

## LISÄTURVAOHJEITA

1. Käytä aina suojalaseja ja kuulosuoaimia. Käytä tarpeen mukaan muita suojavarusteita kuten hengityssuojainta, käsineitä, kypärää ja esiliinaa. Jos et ole varma käyttötärpeestä, käytä suojavarusteita.
2. Varmista aina, että koneesta on katkaistu virta ja se on irrotettu virtalähteestä ennen kuin teet mitään töitä koneelle.
3. Lisälaitteiden nimellinopeuden tulee olla vähintään sama kuin koneen varoituskilvessä suositeltu nopeus. Pyöriessään yli nimellinopeuden laikat ja muut lisälaitteet voivat lentää irti ja aiheuttaa loukkaantumisen.
4. Tarkasta pursotuskiekko huolellisesti mahdollisten murtumien, vaurioiden tai vääntymien varalta ennen kuin käytät laitetta. Vaihda murtunut, vaurioitunut tai vääntynyt kiekko välittömästi uuteen.
5. Varmista, että työkalu on kunnolla tuettu.
6. Pitele konetta tiukasti.
7. Pidä kädet loitolla pyörivistä osista.
8. Varmista ennen virran kytkemistä, ettei hiomalaikka eikä villakansi kosketa työkalua.

9. Kun hiot metallipintoja, varo lentäviä kipinöitä. Pidä konetta niin, että kipinät lentävät pois itsestäsi, muista henkilöistä tai helposti syttyvistä aineista.
10. Älä jätä konetta käymään. Käytä konetta ainoastaan, kun se on käsissäsi.
11. Muista, että laikka jatkaa pyörimistä vielä sen jälkeen, kun koneesta on katkaistu virta.
12. Älä koske työkaluun välittömästi työskentelyn jälkeen. Se voi olla erittäin kuuma ja polttaa ihoasi.
13. Jos työskentelypaikka on erittäin kuuma ja kostea tai pahoin pölyn saastuttama, varmista käyttöturvallisuus käyttämällä oikosulkukaita.
14. Älä käytä konetta asbestia sisältäville materiaaleille.
15. Älä käytä vettä äläkä hiontaöljyä.
16. Huolehdi työtilan riittävästä ilmanvaihdosta, kun teet hiontatöitä.
17. Käytä aina materiaalille ja työille sopivaa hengityssuojainta.
18. Varmista pölyisissä oloissa työskennellessä, että tuuletusaukot pysyvät puhtaina. Jos pölyn poistaminen käy tarpeelliseksi, irrota kone ensin virtalähteestä (älä käytä metalliesineitä) ja varo vioittamasta sisäosia.

## SÄILYÄ NÄMÄ OHJEET.

## KÄYTTÖOHJEET

### Silmukkakahvan kiinnittäminen

Tärkeää:

Varmista aina ennen silmukkakahvan kiinnittämistä, että kone on sammutettu ja irrotettu pistorasiasta.

Asenna silmukkakahva aina koneeseen ennen työskentelyn aloittamista. Pitele koneen kytkinkahvaa ja silmukkakahvaa tiukasti molemmin käsin työskentelyn aikana. Asenna silmukkakahva siten, että sen ulkonemat osuvat vaihekotelossa olevaan sovitusaukkoon. **(Kuva 1)**

Aseta ruuvit paikalleen ja kiristä ne kuusioavaimella. Silmukkakahva voidaan asentaa kahteen eri asentoon **kuvien 2 ja 3** osoittamalla tavalla sen mukaan kumpi sopii paremmin työillesi. **(Kuva 2 ja 3)**



## Karalukitus (Kuva 4)

Paina karalukitusta estääksesi karan pyörimisen, kun kiinnität tai irrotat lisävarusteita kuten villalaippaa.

VARO:

Älä koskaan käytä karalukitusta karan pyöriessä. Kone saattaa vioittua.

## Villalaipan kiinnittäminen ja irrottaminen (Kuva 1 ja 5)

Tärkeää:

Varmista aina ennen villalaipan kiinnittämistä, että kone on sammutettu ja irrotettu pistorasiasta.

Villalaippa kiinnitetään seuraavasti. Poista ensin lika ja epäpuhtaudet pursotuskiekosta. Paina karalukitusta ja ruuvaa pursotuskiekkokki kiinni karaan. Aseta holkki 18 pursotuskiekkon keskireikään. Käytä holkkia 18 kohdistusapuna ja kiinnitä villalaippa pursotuskiekkon päälle siten, että holkki 18 tulee villalaipan keskireikään läpi. Irrota sitten holkki 18 pursotuskiekkosta. Villalaippa irrotetaan yksinkertaisesti vetämällä se irti pursotuskiekkosta. Ruuvaa sitten pursotuskiekkokki irti pitäen karalukituksen samalla painettuna.

## Kytkimen käyttäminen (Kuva 6)

VARO:

Tarkasta aina ennen virtajohdon liittämistä pistorasiaan, että liipaisinkytkin toimii moitteettomasti ja että se palautuu "OFF" -asentoon vapautettaessa.

Kone käynnistetään yksinkertaisesti painamalla liipaisinta. Koneen käyntinopeus kasvaa lisääessä liipaisimeen kohdistuvaa puristusvoimaa. Kone pysähtyy vapautettaessa liipaisin. Kone saadaan käymään jatkuvasti vetämällä liipaisinta ja painamalla sitten lukituspainike pohjaan. Tämä lukitus tila puretaan vetämällä liipaisin kokonaan pohjaan ja vapauttamalla se.

## Nopeudensäätökehä (Kuva 7)

Koneen käyntinopeutta voidaan säätää vapaasti 600 k/min ja 3 000 k/min välillä (k/min silloin, kun liipaisinkytkin on kokonaan painettuna pohjaan) kiertämällä nopeudensäätökehää sopivan numeron 1 – 6 kohdalle. Suurin käyntinopeus saavutetaan kehän ollessa käännettynä numeron 6 kohdalle. Vastaavasti alhaisin käyntinopeus saavutetaan, kun se on käännettynä numeron 1 kohdalle. Katso kehän numeroasetuksen ja koneen likimääräisen käyntinopeuden välinen suhde alla olevasta taulukosta.

Numero	k/min (min <sup>-1</sup> )
1 – 2	600 – 900
2 – 3	900 – 1 500
3 – 4	1 500 – 2 100
4 – 5	2 100 – 2 700
5 – 6	2 700 – 3 000

VARO:

- Jos konetta käytetään pitkän aikaa jatkuvasti alhaisella nopeudella, moottori ylikuormittuu ja kuumeenee.
- Nopeudensäätökehää voidaan kääntää ainoastaan kuutosena saakka ja takaisin ykköseen. Älä käännä sitä väkisin ykkösen tai kuutosena ohi. Jos teet näin, nopeudensäätökehä saattaa lakata toimimasta.

## Kiillottaminen (Kuva 8)

VARO:

Käytä aina suojalaseja tai kasv suojusta työskentelyn aikana.

Vedä liipaisinta ja käännä nopeudensäätökehää, kunnes saavutat työskentelyllesi sopivan käyntinopeuden. Kun kiillotat, pidä villalaippa noin 15° kulmassa työkappaleen pintaan.

## HIOMAKONEENA KÄYTTÄMINEN

### Hiomalaikan kiinnittäminen ja irrottaminen (Kuva 1, 9 ja 10)

Tärkeää:

Varmista aina ennen hiomalaikan kiinnittämistä ja irrottamista, että kone on sammutettu ja irrotettu pistorasiasta.

Sovita kumilevy karalle. Aseta hiomalaikka kumilevyn päälle ja ruuvaa lukkomutteri karaan kiinni. Paina karalukitusta ja kiristä lukkomutteri lukkomutterin avaimen avulla. Hiomalaikka irrotetaan tekemällä kiinnitysoimet päinvastaisessa järjestyksessä.

HUOMAA:

Kumilevy, hiomalaikka, lukkomutteri ja lukkomutterin avain ovat erikseen myytäviä lisävarusteita.

### Hiominen (Kuva 11)

VARO:

Käytä aina suojalaseja tai kasv suojusta työskentelyn aikana.

Pidä hiomalaikka noin 15° kulmassa työkappaleen pintaan.

## HUOLTO

VARO:

Ennen koneelle tehtäviä huoltotoimia on varmistettava, että se on sammutettu ja irrotettu virtalähteestä.

### Hiilien vaihto (Kuva 12 ja 13)

Hiilet on vaihdettava kun ne ovat kuluneet kulumisrajaan. Hiilet on vaihdettava aina parittain.

Laitteen käyttövarmuuden ja turvallisuuden vuoksi korjaukset ja muut huolto- ja säätötyöt saa suorittaa ainoastaan Makitan hyväksymä huoltopiste.

1 Προεξοχή πλάγιας λαβής	8 Συνδετικός δακτύλιος 18	16 Λειαντικός δίσκος
2 Τρύπα προσαρμογής στο περιβλήμα του μηχανισμού	9 Υπόθεμα υποστήριξης	17 Ελαστικό υπόθεμα
3 Κλειδώμα άξονα	10 Αξονας	18 Κλειδί κοχλία κλειδώματος
4 Πλάγια λαβή	11 Πιέστε	19 Ξεφίξιμο
5 Μπουλόνια	12 Διακόπτης σκανδάλης	20 Σύσφιξη
6 Εξάπλευρο κλειδί μπουλονιών	13 Κουμπί ασφάλισης	21 Σημάδι ορίου
7 Μάλλινο πέλημα	14 Καντράν ρύθμισης ταχύτητας	22 Κατσαβίδι
	15 Κοχλίας κλειδώματος	23 Καπάκι συγκρατητή βούρτσας

## ΤΕΧΝΙΚΑ ΧΑΡΑΚΤΗΡΙΣΤΙΚΑ

<b>Μοντέλο</b>	<b>9227CB</b>
Μεγ. δυνατότητες	
Μάλλινο πέλημα .....	180 χιλ.
Λειαντικός δίσκος .....	180 χιλ.
Ταχύτητα χωρίς φορτίο (min <sup>-1</sup> ) .....	0 – 3.000
Ολικό μήκος .....	470 χιλ.
Βάρος καθαρό .....	3,0 Χγρ.

- Λόγω του συνεχιζόμενου προγράμματος έρευνας και ανάπτυξης, οι παρούσες προδιαγραφές υπόκεινται σε αλλαγή χωρίς προειδοποίηση.
- Παρατήρηση: Τα τεχνικά χαρακτηριστικά μπορεί να διαφέρουν από χώρα σε χώρα.

### Ρευματοδότηση

Το μηχάνημα πρέπει να συνδέεται μόνο σε παροχή ρεύματος της ίδιας τάσης με αυτή που αναφέρεται στην πινακίδα κατασκευαστού και μπορεί να λειτουργήσει μόνο με εναλλασσόμενο μονοφασικό ρεύμα. Τα μηχανήματα αυτά έχουν διπλή μόνωση σύμφωνα με τα Ευρωπαϊκά Πρότυπα και κατά συνέπεια, μπορούν να συνδεθούν σε ακροδέκτες χωρίς σύρμα γείωσης.

### Υποδείξεις ασφάλειας

Για την προσωπική σας ασφάλεια, ανατρέξτε στις εσώκλειστες οδηγίες ασφάλειας.

## ΠΡΟΣΘΕΤΕΣ ΔΙΑΤΑΞΕΙΣ ΑΣΦΑΛΕΙΑΣ

1. Πάντοτε χρησιμοποιείτε προστατευτικά γυαλιά και ωασιπίδες. Άλλα προσωπικά προστατευτικά εφόδια όπως προσωπίδα σκόνης, γάντια, κράνος και ποδιά πρέπει να φοριούνται όταν είναι απαραίτητο. Σε περίπτωση αμφιβολίας για το αν είναι απαραίτητο, φοράτε τα προστατευτικά εφόδια.
2. Πάντοτε βεβαιώνετε ότι το μηχάνημα είναι κλειστό και το καλώδιο ρεύματος βγαλμένο πριν εκτελέσετε οποιαδήποτε εργασία με το μηχάνημα.
3. Τα εξαρτήματα πρέπει να έχουν αξιολογηθεί με χαρακτηριστικά όρια λειτουργίας για τουλάχιστον την ταχύτητα που συνίσταται στην ετικέτα προειδοποίησης που βρίσκεται στο μηχάνημα. Τροχοί και άλλα εξαρτήματα που τρέχουν σε ταχύτερες μεγαλύτερες του ορίου που συστήνεται, μπορεί να πεταχτούν εκτός μηχανήματος και να προκαλέσουν τραυματισμό.
4. Ελέγξτε το υπόθεμα υποστήριξης προσεκτικά για ρωγμές, ζημιά ή παραμόρφωση πριν τη λειτουργία. Αντικαταστήστε αμέσως ένα υπόθεμα που έχει υποστεί ρωγμές, ζημιά ή παραμόρφωση.
5. Ελέγξτε ότι το αντικείμενο εργασίας υποστηρίζεται κατάλληλα.
6. Κρατάτε το μηχάνημα σταθερά.
7. Κρατάτε τα χέρια σας μακριά από περιστρεφόμενα μέρη.
8. Σιγουρευτείτε ότι ο λειαντικός δίσκος ή το μάλλινο κάλυμμα δεν έρχονται σε επαφή με το κομμάτι εργασίας προτού ανάψετε το μηχάνημα.
9. Όταν λειάνετε μεταλλικές επιφάνειες, προσέχετε τους ιπτάμενους σπινθήρες. Κρατάτε το μηχάνημα έτσι ώστε οι σπινθήρες να πετάνονται μακριά από σας και από άλλα άτομα ή εύλεκτα υλικά.
10. Μην αφήνετε το μηχάνημα αναμμένο. Βάζετε το μηχάνημα σε λειτουργία μόνο όταν το κρατάτε στο χέρι.
11. Προσέξτε διότι ο τροχός συνεχίζει να περιστρέφεται ακόμη και αφού έχετε σβήσει το μηχάνημα.
12. Μην αγγίζετε το αντικείμενο εργασίας αμέσως μετά την λειτουργία: μπορεί να είναι υπερβολικά θερμό και να προκαλέσει εγκαύματα στην επιδερμίδα σας.
13. Εάν το μέρος της εργασίας είναι εξαιρετικά ζεστό και υγρό, ή βαριά μολυσμένο από αγωγή σκόνη, χρησιμοποιείτε ένα διακόπτη βραχυκυκλώματος (30 mA) για την ασφάλεια του χειριστή.
14. Μη χρησιμοποιείτε το μηχάνημα για οτιδήποτε υλικό που περιέχει άσβεστο.
15. Μη χρησιμοποιείτε νερό ή αλεστικά λιπαντικά.
16. Αερίστε την περιοχή εργασίας σας επαρκώς όταν εκτελείτε αμμογυάλισμα.
17. Πάντοτε χρησιμοποιείτε την κατάλληλη προσωπίδα σκόνης/αναπνευστήρα για το υλικό και την εφαρμογή που εκτελείτε.
18. Σιγουρευτείτε ότι τα ανοίγματα εξαερισμού είναι καθαρά όταν εργάζεστε υπό συνθήκες σκόνης. Εάν γίνει απαραίτητο να καθαρίσετε τη σκόνη, πρώτα αποσυνδέστε το εργαλείο από την παροχή ρεύματος (μη χρησιμοποιείτε μεταλλικά αντικείμενα) και προσέχετε να μη κάνετε ζημιά στα εσωτερικά μέρη.

## ΦΥΛΑΞΤΕ ΑΥΤΕΣ ΤΙΣ ΟΔΗΓΙΕΣ.

## ΟΔΗΓΙΕΣ ΧΡΗΣΗΣ

### Τοποθέτηση πλάγιας λαβής

Σημαντικό:

Πάντοτε βεβαιώνετε ότι το μηχανήμα είναι σβηστό και βγαλμένο από το ρεύμα πριν τοποθετήσετε την πλάγια λαβή.

Πάντοτε τοποθετήτε την πλάγια λαβή στο μηχανήμα πριν την λειτουργία. Κρατάτε τη λαβή του διακόπτη του μηχανήματος καθώς και την πλάγια λαβή του σταθερά και με τα δύο χέρια κατά τη διάρκεια της λειτουργίας. Τοποθετήστε την πλάγια λαβή έτσι ώστε η προεξοχή της να προσαρμόζεται στην τρύπα προσαρμογής στο περίβλημα του μηχανισμού. **(Εικ. 1)**

Τοποθετήστε τα μπουλόνια και σφίξτε τα με το εξάπλευρο κλειδί μπουλονιών. Η πλάγια λαβή μπορεί να τοποθετηθεί σε δύο διαφορετικές θέσεις όπως δείχνεται στις **Εικ. 2 και 3**, ανάλογα με το πως σας βολεύει να εργάζεστε. **(Εικ. 2 και 3)**

### Κλειδώμα άξονα (Εικ. 4)

Πατήστε το κλειδώμα άξονα για να εμποδίσετε την περιστροφή του αξονίσκου όταν τοποθετείτε ή αφαιρείτε εξαρτήματα όπως το μάλλινο πέλμα.

ΠΡΟΣΟΧΗ:

Μην ενεργοποιήσετε (πίεσετε) το κλειδώμα άξονα ενώ ο αξονίσκος βρίσκεται σε κίνηση. Το μηχανήμα μπορεί να υποστεί ζημιά.

### Τοποθέτηση ή αφαίρεση του μάλλινου πέλματος (Εικ. 1 και 5)

Σημαντικό:

Πάντοτε να βεβαιώνετε ότι το μηχανήμα είναι σβηστό και βγαλμένο από την πρίζα πριν τοποθετήσετε το μάλλινο πέλμα.

Για να τοποθετήσετε το μάλλινο πέλμα, πρώτα αφαιρέστε όλη τη βρωμιά ή όποιο ξένο αντικείμενο από το πέλμα υποστήριξης. Πιέστε την ασφάλεια του άξονα και βιδώστε το πέλμα υποστήριξης πάνω στον άξονα. Βάλτε το συνδετικό δακτύλιο 18 μέσα στην κεντρική τρύπα του υποθέματος υποστήριξης. Χρησιμοποιώντας το συνδετικό δακτύλιο σαν οδηγό θέσης, τοποθετήστε το μάλλινο πέλμα πάνω στο υπόθεμα υποστήριξης, με το συνδετικό δακτύλιο 18 να έχει περαστεί μέσα από την τρύπα στο κέντρο του μάλλινου πέλματος. Μετά βγάλτε τον συνδετικό δακτύλιο 18 από το υπόθεμα υποστήριξης. Για να βγάλετε το μάλλινο πέλμα, απλά τραβήχτε το με δύναμη από το υπόθεμα υποστήριξης. Τέλος ξεβιδώστε το υπόθεμα υποστήριξης ενώ κρατάτε πατημένη την ασφάλεια του άξονα.

### Λειτουργία διακόπτη (Εικ. 6)

ΠΡΟΣΟΧΗ:

Προτού συνδέσετε το μηχανήμα στο ρεύμα, πάντοτε ελέγχετε να δείτε ότι ο διακόπτης σκανδάλης ενεργοποιεί κανονικά και επιστρέφει στη θέση "OFF" όταν ελευθερώνεται.

Για να ξεκινήσει το μηχανήμα, απλώς τραβήχτε τη σκανδάλη. Η ταχύτητα του μηχανήματος αυξάνει με αύξηση της πίεσης στη σκανδάλη. Για να σταματήσει ελευθερώστε τη σκανδάλη. Για συνεχή λειτουργία, τραβήχτε τη σκανδάλη και σπρώχτε μέσα το κουμπί ασφάλισης. Για να σταματήσετε το μηχανήμα από την ασφαλισμένη θέση, τραβήχτε τη σκανδάλη πλήρως, και μετά αφήστε την.

### Καντράν ρύθμισης ταχύτητας (Εικ. 7)

Η ταχύτητα του μηχανήματος μπορεί να ρυθμιστεί χωρίς περιορισμούς μεταξύ 600 Σ.Α.Α και 3.000 Σ.Α.Α (οι στροφές για σκανδάλη πλήρως τραβηγμένη), περιστρέφοντας το καντράν ρύθμισης ταχύτητας σε ένα δοσμένο αριθμό ρύθμισης από 1 μέχρι 6. Υψηλότερη ταχύτητα επιτυγχάνεται όταν το καντράν περιστραφεί στην διεύθυνση του νούμερου 6; χαμηλότερη ταχύτητα επιτυγχάνεται όταν περιστραφεί στην διεύθυνση του νούμερου 1. Αναφερθήτε στον παρακάτω πίνακα για τη σχέση μεταξύ των νούμερων ρύθμισης στο καντράν και της κατά προσέγγιση ταχύτητας του μηχανήματος.

Νούμερο	Σ.Α.Α (min <sup>-1</sup> )
1 – 2	600 – 900
2 – 3	900 – 1.500
3 – 4	1.500 – 2.100
4 – 5	2.100 – 2.700
5 – 6	2.700 – 3.000

ΠΡΟΣΟΧΗ:

- Εάν το εργαλείο λειτουργεί συνεχώς σε χαμηλές ταχύτητες επί μακρόν, ο κινητήρας θα υπερφορτιστεί και υπερθερμανθεί.
- Το καντράν ρύθμισης της ταχύτητας μπορεί να περιστραφεί μόνο μέχρι το νούμερο 6 και αντίστροφα μέχρι το νούμερο 1. Μην το εξαναγκάσετε να ξεπεράσει το 6 ή το 1, γιατί διαφορετικά η λειτουργία ρύθμισης της ταχύτητας μπορεί να μην λειτουργήσει στο εξής.

## Λειτουργία στιλβώματος (Εικ. 8)

### ΠΡΟΣΟΧΗ:

Πάντοτε να φοράτε προστατευτικά γυαλιά ή προστατευτικό κάλυμμα προσώπου κατά την διάρκεια της λειτουργίας.

Τραβήχτε τον διακόπτη σκανδάλης και περιστρέψτε το καντράν ρύθμισης της ταχύτητας μέχρι να επιτύχετε την κατάλληλη ταχύτητα για την δουλειά σας. Όταν στιλβώνετε, κρατήστε το μάλλινο πέλμα σε γωνία 15° περίπου μοιρών με την επιφάνεια του κομματιού που δουλεύετε.

## ΓΙΑ ΧΡΗΣΗ ΣΑΝ ΜΗΧΑΝΗΜΑ ΛΕΙΑΝΣΗΣ

### Τοποθέτηση ή αφαίρεση του λειαντικού δίσκου (Εικ. 1, 9 και 10)

#### Σημαντικό:

Πάντοτε να βεβαιώνετε ότι το μηχάνημα είναι σβηστό και βγαλμένο από το ρεύμα πριν την τοποθέτηση ή την αφαίρεση του λειαντικού δίσκου.

Μοντάρετε το ελαστικό υπόθεμα πάνω στον άξονα. Εφαρμόστε το λειαντικό δίσκο πάνω στο ελαστικό υπόθεμα και βιδώστε τον κοχλία κλειδώματος πάνω στον άξονα. Πιέστε την ασφάλεια του άξονα και σφίξτε γερά τον κοχλία κλειδώματος χρησιμοποιώντας το κλειδί του κοχλία κλειδώματος. Για να αφαιρέσετε το λειαντικό δίσκο, ακολουθείστε την διαδικασία τοποθέτησης αντιστρόφα.

#### ΠΑΡΑΤΗΡΗΣΗ:

Το πλαστικό υπόθεμα, ο λειαντικός δίσκος, ο κοχλίας κλειδώματος και το κλειδί κοχλία κλειδώματος είναι προαιρετικά εξαρτήματα.

### Λειτουργία λείανσης (Εικ. 11)

#### ΠΡΟΣΟΧΗ:

Πάντοτε να φοράτε προστατευτικά γυαλιά ή προστατευτικό κάλυμμα προσώπου κατά την διάρκεια της λειτουργίας.

Κρατήστε τον λειαντικό δίσκο σε γωνία 15° περίπου μοιρών με την επιφάνεια του κομματιού που καταργάζετε.

## ΣΥΝΤΗΡΗΣΗ

### ΠΡΟΣΟΧΗ:

Πριν την εκτέλεση εργασιών με τη μηχανή σβήνομε πάντα τη μηχανή και βγάζομε τη πρίζα.

### Αντικατάσταση καρβουνάκια (Εικ. 12 και 13)

Οι ψήκτρες κάρβουνου πρέπει να αντικαθίστανται, όταν έχουν φθαρεί μέχρι το σημείο μαρκαρίσματος. Οι δύο ταυτόσημες ψήκτρες κάρβουνου πρέπει να αντικαθίστανται ταυτόχρονα.

Για τη διασφάλιση της σιγουριάς και αξιοπιστίας των προϊόντων μας πρέπει οι επισκευές, εργασίες συντήρησης ή ρυθμίσεις να εκτελούνται από εξουσιοδοτημένα εργαστήρια σέρβις πελατών Μάκιτα.

## **GB** ACCESSORIES

---

### CAUTION:

These accessories or attachments are recommended for use with your Makita tool specified in this manual. The use of any other accessories or attachments might present a risk of injury to persons. The accessories or attachments should be used only in the proper and intended manner.

## **F** ACCESSOIRES

---

### ATTENTION :

Ces accessoires ou ces fixations sont recommandés pour l'utilisation de l'outil Makita spécifié dans ce manuel. L'utilisation d'autres accessoires ou fixations peut présenter un risque de blessures. Les accessoires ou les fixations ne devront être utilisés que dans le but et de la manière prévus.

## **D** ZUBEHÖR

---

### VORSICHT:

Das mitgelieferte Zubehör ist speziell für den Gebrauch mit dem in dieser Betriebsanleitung angegebenen Makita-Elektrowerkzeug vorgesehen. Bei Verwendung von Fremdzubehör in Verbindung mit dieser Maschine besteht Verletzungsgefahr.

## **I** ACCESSORI

---

### ATTENZIONE:

Gli accessori o raccordi seguenti sono raccomandati per l'uso con l'utensile Makita specificato in questo manuale. L'uso di qualsiasi altro accessorio o raccordo potrebbe causare pericoli di ferite alle persone. Gli accessori o raccordi devono essere usati soltanto nel modo corretto e specificato.

## **NL** ACCESSOIRES

---

### LET OP:

Deze accessoires of hulpstukken zijn aanbevolen voor gebruik met het Makita gereedschap dat in deze gebruiksaanwijzing is beschreven. Het gebruik van andere accessoires of hulpstukken kan gevaar voor persoonlijke verwondingen opleveren. De accessoires of hulpstukken dienen alleen op de juiste en voorgeschreven manier te worden gebruikt.

## **E** ACCESORIOS

---

### PRECAUCIÓN:

Estos accesorios o acoplamientos están recomendados para usar con la herramienta Makita especificada en este manual. Con el uso de cualquier otro accesorio o acoplamiento se podría correr el riesgo de producir heridas a personas. Los accesorios o acoplamientos deberán usarse solamente de la manera apropiada y para la que ha sido designados.

## **P** ACESSÓRIOS

---

### PRECAUÇÃO:

Estes acessórios ou acoplamentos são os recomendados para utilização na ferramenta Makita especificada neste manual. A utilização de quaisquer outros acessórios ou acoplamentos poderá ser perigosa para o operador. Os acessórios ou acoplamentos deverão ser utilizados de maneira adequada e apenas para os fins a que se destinam.

## **DK** TILBEHØR

---

### ADVARSEL:

Dette udstyr og tilbehør bør anvendes sammen med Deres Makita maskine, sådan som det er beskrevet i denne vejledning. Anvendelse af andet udstyr eller tilbehør kan medføre personskade. Tilbehøret bør kun anvendes til det, det er beregnet til.

## **S** TILLBEHÖR

---

### FÖRSIKTIGHET:

Dessa tillbehör eller tillsatser rekommenderas endast för användning tillsammans med din Makita maskin som specificeras i denna bruksanvisning. Användning av andra tillbehör eller tillsatser kan medföra risk för personskador. Tillbehören och tillsatserna får endast användas på lämpligt och där för avsett sätt.

## **N** TILBEHÖR

---

### NB!

Dette tilbehøret eller utstyret anbefales til å brukes sammen med din Makita maskin som er spesifisert i denne bruksanvisningen. Bruk av annet tilbehør eller utstyr kan medføre en risiko for personskader. Tilbehør og utstyr må bare brukes som spesifisert og bare til det det er beregnet til.

## **SF** LISÄVARUSTEET

---

### VARO:



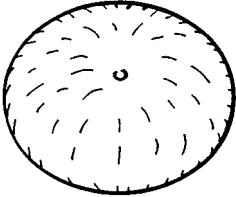
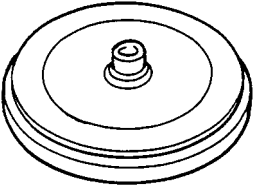
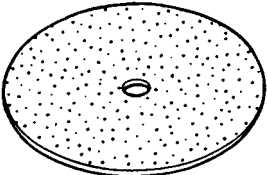
Tässä käyttöohjeessa mainitun Makita-koneen kanssa suositellaan seuraavien lisälaitteiden ja -varusteiden käyttöä. Minkä tahansa muun lisälaitteen tai -varusteen käyttäminen saattaa aiheuttaa loukkaantumisvaaran. Lisälaitteita ja -varusteita tulee käyttää ainoastaan niille sopivalla tavalla.

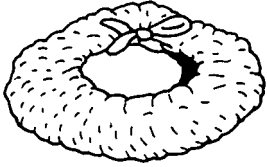

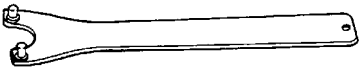
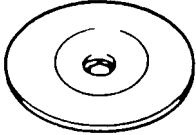
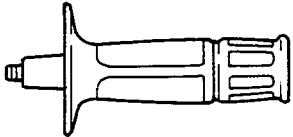
## **GR** ΕΞΑΡΤΗΜΑΤΑ

---

### ΠΡΟΣΟΧΗ:

Αυτά τα εξαρτήματα ή προσαρτήματα συνιστώνται για χρήση με το μηχάνημα της Μάκιτα που περιγράφεται στο εγχειρίδιο αυτό. Η χρήση άλλων εξαρτημάτων ή προσαρτημάτων μπορεί να είναι επικίνδυνη για τραυματισμό ατόμων. Τα εξαρτήματα ή προσαρτήματα πρέπει να χρησιμοποιούνται μόνο με το σωστό και προτιθέμενο τρόπο.

<ul style="list-style-type: none"> <li>• Hex wrench 6</li> <li>• Clé hexagonale 6</li> <li>• Sechskantstiftschlüssel 6</li> <li>• Chiave esagonale 6</li> <li>• Inbussleutel 6</li> <li>• Llave hexagonal del 6</li> <li>• Chave hexagonal 6</li> <li>• Unbrakonøgle 6</li> <li>• Sexkantsnyckel 6</li> <li>• Sekskantnøkkel 6</li> <li>• Kuusioavain 6</li> <li>• Εξάπλευρο κλειδί μπουλονιών 6</li> </ul>	
<ul style="list-style-type: none"> <li>• Sleeve 18</li> <li>• Manchon 18</li> <li>• Zentrierhülse 18</li> <li>• Manicotto 18</li> <li>• Bus 18</li> <li>• Casquillo del 18</li> <li>• Casquilho 18</li> <li>• Muffe 18</li> <li>• Hylsa 18</li> <li>• Mansjett 18</li> <li>• Holkki 18</li> <li>• Συνδετικός δακτύλιος 18</li> </ul>	
<ul style="list-style-type: none"> <li>• Wool pad 180</li> <li>• Peau de mouton 180</li> <li>• Polierhaube (Klett) 180</li> <li>• Tampone di lana 180</li> <li>• Wollen poetsschijf 180</li> <li>• Caperuza de lana de 180 mm</li> <li>• Boïna de lâ 180</li> <li>• Polerehætte 180</li> <li>• Pølerdyna 180</li> <li>• Polérhette 180</li> <li>• Villalaippa 180</li> <li>• Μάλλινο πέλμα 180</li> </ul>	
<ul style="list-style-type: none"> <li>• Backing pad</li> <li>• Plateau</li> <li>• Schleifteller</li> <li>• Platorello di appoggio</li> <li>• Steunschijf</li> <li>• Almohadilla de apoyo</li> <li>• Disco de suporte</li> <li>• Bagskive</li> <li>• Stödpatta</li> <li>• Støtplate</li> <li>• Pursotuskiekko</li> <li>• Υπόθεμα υποστήριξης</li> </ul>	
<ul style="list-style-type: none"> <li>• Abrasive disc</li> <li>• Disque abrasif</li> <li>• Fiberscheibe</li> <li>• Disco abrasivo</li> <li>• Schuurschijf</li> <li>• Disco abrasivo</li> <li>• Disco abrasivo</li> <li>• Slibeskive</li> <li>• Sliprondell</li> <li>• Slipeskive</li> <li>• Hiomalaikka</li> <li>• Λειαντικός δίσκος</li> </ul>	<p>Grid: 16, 20, 24, 30, 50, 80, 100, 120</p> 

<ul style="list-style-type: none"> <li>• Wool bonnet 180</li> <li>• Peau de mouton 180</li> <li>• Polierhaube 180</li> <li>• Cuffia di lana 180</li> <li>• Wollen poetsschijf 180</li> <li>• Caperuza de algodón de 180 mm</li> <li>• Boina de lâ 180</li> <li>• Polerehætte 180</li> <li>• Lammullshätta 180</li> <li>• Polérhette 180</li> <li>• Villakansi 180</li> <li>• Μάλλινο κάλλυμα 180</li> </ul>	
<ul style="list-style-type: none"> <li>• Lock nut 16-48</li> <li>• Écrou 16-48</li> <li>• Flanschmutter 16-48</li> <li>• Flangia esterna 16-48</li> <li>• Sluitmoer 16-48</li> <li>• Tuerca de fijación de 16-48</li> <li>• Contraporca 16-48</li> <li>• Sikringsmøtrik 16-48</li> <li>• Låsmutter 16-48</li> <li>• Låsemutter 16-48</li> <li>• Lukkomutteri 16-48</li> <li>• Κοχλίας κλειδώματος 16-48</li> </ul>	
<ul style="list-style-type: none"> <li>• Lock nut wrench 28</li> <li>• Clé à ergots 28</li> <li>• Stirnlochschlüssel 28</li> <li>• Chiave per controdadi 28</li> <li>• Nokkensleutel 28</li> <li>• Llave del 28 para la tuerca de fijación</li> <li>• Chave de pinos 28</li> <li>• Tårnøggle 28</li> <li>• Låsmutternyckel 28</li> <li>• Skrunøkkel til låsemutter 28</li> <li>• Lukkomutterin avain 28</li> <li>• Κλειδί κοχλία κλειδώματος 28</li> </ul>	
<ul style="list-style-type: none"> <li>• Rubber pad 170</li> <li>• Plateau caoutchouc 170</li> <li>• Elastischer Schleifteller 170</li> <li>• Platorello di gomma 170</li> <li>• Rubberen steunschijf 170</li> <li>• Almohadilla de goma de 170 mm</li> <li>• Disco de borracha 170</li> <li>• Gummibagskive 170</li> <li>• Gummiplatta 170</li> <li>• Gummipute 170</li> <li>• Kumilevy 170</li> <li>• Ελαστικό υπόθεμα 170</li> </ul>	
<ul style="list-style-type: none"> <li>• Grip 37</li> <li>• Poignée 37</li> <li>• Bügelgriff 37</li> <li>• Impugnatura 37</li> <li>• Handvat 37</li> <li>• Empuñadura de 37</li> <li>• Punho 37</li> <li>• Håndtag 37</li> <li>• Bygelhandtag 37</li> <li>• Grep 37</li> <li>• Kädensija 37</li> <li>• Λαβή 37</li> </ul>	



## ENGLISH

### EC-DECLARATION OF CONFORMITY

The undersigned, Yasuhiko Kanzaki, authorized by Makita Corporation, 3-11-8 Sumiyoshi-Cho, Anjo, Aichi 446-8502 Japan declares that this product

(Serial No. : series production)

manufactured by Makita Corporation in Japan is in compliance with the following standards or standardized documents,

HD400, EN50144, EN55014, EN61000

in accordance with Council Directives, 73/23/EEC, 89/336/EEC and 98/37/EC.

## FRANÇAISE

### DÉCLARATION DE CONFORMITÉ CE

Je soussigné, Yasuhiko Kanzaki, mandaté par Makita Corporation, 3-11-8 Sumiyoshi-Cho, Anjo, Aichi 446-8502 Japan, déclare que ce produit

(No. de série: production en série)

fabriqué par Makita Corporation au Japon, est conformes aux normes ou aux documents normalisés suivants,

HD400, EN50144, EN55014, EN61000

conformément aux Directives du Conseil, 73/23/CEE, 89/336/CEE et 98/37/EG.

## DEUTSCH

### CE-KONFORMITÄTSERKLÄRUNG

Hiermit erklärt der Unterzeichnete, Yasuhiko Kanzaki, Bevollmächtigter von Makita Corporation, 3-11-8 Sumiyoshi-Cho, Anjo, Aichi 446-8502 Japan, daß dieses von der Firma Makita Corporation in Japan hergestellte Produkt

(Serien-Nr.: Serienproduktion)

gemäß den Ratsdirektiven 73/23/EWG, 89/336/EWG und 98/37/EG mit den folgenden Normen bzw. Normendokumenten übereinstimmen:

HD400, EN50144, EN55014, EN61000.

## ITALIANO

### DICHIARAZIONE DI CONFORMITÀ CON LE NORME DELLA COMUNITÀ EUROPEA

Il sottoscritto Yasuhiko Kanzaki, con l'autorizzazione della Makita Corporation, 3-11-8 Sumiyoshi-Cho, Anjo, Aichi 446-8502 Japan, dichiara che questo prodotto

(Numero di serie: Produzione in serie)

fabbricato dalla Makita Corporation in Giappone è conforme alle direttive europee riportate di seguito:

HD400, EN50144, EN55014, EN61000

secondo le direttive del Consiglio 73/23/CEE, 89/336/CEE e 98/37/CE.

## NEDERLANDS

### EG-VERKLARING VAN CONFORMITEIT

De ondergetekende, Yasuhiko Kanzaki, gevolmachtigd door Makita Corporation, 3-11-8 Sumiyoshi-Cho, Anjo, Aichi 446-8502 Japan verklaart dat dit produkt

(Serienr. : serieproductie)

vervaardigd door Makita Corporation in Japan voldoet aan de volgende normen of genormaliseerde documenten,

HD400, EN50144, EN55014, EN61000

in overeenstemming met de richtlijnen van de Raad 73/23/EEC, 89/336/EEC en 98/37/EC.

## ESPAÑOL

### DECLARACIÓN DE CONFORMIDAD DE LA CE

El abajo firmante, Yasuhiko Kanzaki, autorizado por Makita Corporation, 3-11-8 Sumiyoshi-Cho, Anjo, Aichi 446-8502 Japan, declara que este producto

(Número de serie: producción en serie)

fabricado por Makita Corporation en Japón cumple las siguientes normas o documentos normalizados,

HD400, EN50144, EN55014, EN61000

de acuerdo con las directivas comunitarias, 73/23/EEC, 89/336/EEC y 98/37/CE.

Yasuhiko Kanzaki CE 97



Director Amministratore  
Directeur Directeur  
Direktor Director

## MAKITA INTERNATIONAL EUROPE LTD.

Michigan Drive, Tongwell, Milton Keynes,  
Bucks MK15 8JD, ENGLAND

## PORTUGUÊS

### DECLARAÇÃO DE CONFORMIDADE DA CE

O abaixo assinado, Yasuhiko Kanzaki, autorizado pela Makita Corporation, 3-11-8 Sumiyoshi-Cho, Anjo, Aichi 446-8502 Japan, declara que este produto

(N. de série: produção em série)

fabricado pela Makita Corporation no Japão obedece às seguintes normas ou documentos normalizados,

HD400, EN50144, EN55014, EN61000

de acordo com as directivas 73/23/CEE, 89/336/CEE e 98/37/CE do Conselho.

## DANSK

### EU-DEKLARATION OM KONFORMITET

Undertegnede, Yasuhiko Kanzaki, med fuldmagt fra Makita Corporation, 3-11-8 Sumiyoshi-Cho, Anjo, Aichi 446-8502 Japan, erklærer hermed, at dette produkt

(Løbenummer: serieproduktion)

fremstillet af Makita Corporation i Japan, er i overensstemmelse med de følgende standarder eller normsættende dokumenter,

HD400, EN50144, EN55014, EN61000

i overensstemmelse med Rådets Direktiver 73/23/EEC, 89/336/EEC og 98/37/EC.

## SVENSKA

### EG-DEKLARATION OM ÖVERENSSTÄMMELSE

Undertecknad, Yasuhiko Kanzaki, auktoriserad av Makita Corporation, 3-11-8 Sumiyoshi-Cho, Anjo, Aichi 446-8502 Japan deklarerar att denna produkt

(serienummer: serieproduktion)

tillverkad av Makita Corporation i Japan, uppfyller kraven i följande standard eller standardiserade dokument,

HD400, EN50144, EN55014, EN61000

i enlighet med EG-direktiven 73/23/EEC, 89/336/EEC och 98/37/EC.

## NORSK

### EU's SAMSVARS-ERKLÆRING

Undertegnede, Yasuhiko Kanzaki, med fullmakt fra Makita Corporation, 3-11-8 Sumiyoshi-Cho, Anjo, Aichi 446-8502 Japan bekrefter herved at dette produktet

(Serienr. : serieproduksjon)

fabrikert av Makita Corporation, Japan, er i overensstemmelse med følgende standarder eller standardiserede dokumenter:

HD400, EN50144, EN55014, EN61000,

i samsvar med Råds-direktivene, 73/23/EEC, 89/336/EEC og 98/37/EC.

## SUOMI

### VAKUUTUS EC-VASTAAVUDESTA

Makita Corporation, 3-11-8 Sumiyoshi-Cho, Anjo, Aichi 446-8502 Japan valtuuttamana allekirjoittanut, Yasuhiko Kanzaki, vakuuttaa että tämä tämä tuote

(Sarja nro : sarjan tuotantoa)

valmistanut Makita Corporation Japanissa vastaa seuraavia standardeja tai stardardoituja asiakirjoja

HD400, EN50144, EN55014, EN61000

neuvoston direktiivien 73/23/EEC, 89/336/EEC ja 98/37/EC mukaisesti.

## ΕΛΛΗΝΙΚΑ

### ΔΗΛΩΣΗ ΣΥΜΜΟΡΦΩΣΗΣ ΕΚ

Ο υπογράφων, Yasuhiko Kanzaki, εξουσιοδοτημένος από την εταιρεία Makita Corporation, 3-11-8 Sumiyoshi-Cho, Anjo, Aichi 446-8502 Japan, δηλώνει ότι αυτό το προϊόν

(Αύξων Αρ.: παραγωγή σειράς)

κατασκευασμένο από την Εταιρεία Makita στην Ιαπωνία, βρίσκεται σε συμφωνία με τα ακόλουθα πρότυπα ή τυποποιημένα έγγραφα,

HD400, EN50144, EN55014, EN61000

σύμφωνα με τις Οδηγίες του Συμβουλίου, 73/23/EEC, 89/336/EEC και 98/37/ΕΕ.

Yasuhiko Kanzaki CE 97

Director	Direktor
Direktør	Johtaja
Direktör	Διευθυντής

## MAKITA INTERNATIONAL EUROPE LTD.

Michigan Drive, Tongwell, Milton Keynes,  
Bucks MK15 8JD, ENGLAND

## ENGLISH

### Noise And Vibration

The typical A-weighted sound pressure level is 81 dB (A).  
The noise level under working may exceed 85 dB (A).

– Wear ear protection. –

The typical weighted root mean square acceleration value is  $4 \text{ m/s}^2$ .

## FRANÇAISE

### Bruit et vibrations

Le niveau de pression sonore pondéré A type est de 81 dB (A).

Le niveau de bruit en fonctionnement peut dépasser 85 dB (A).

– Porter des protecteurs anti-bruit. –

L'accélération pondérée est de  $4 \text{ m/s}^2$ .

## DEUTSCH

### Geräusch- und Vibrationsentwicklung

Der typische A-bewertete Schalldruckpegel beträgt 81 dB (A).

Der Lärmpegel kann während des Betriebs 85 dB (A) überschreiten.

– Gehörschutz tragen. –

Der gewichtete Effektivwert der Beschleunigung beträgt  $4 \text{ m/s}^2$ .

## ITALIANO

### Rumore e vibrazione

Il livello di pressione sonora pesata secondo la curva A è di 81 dB (A).

Il livello di rumore durante il lavoro potrebbe superare gli 85 dB (A).

– Indossare i paraorecchi. –

Il valore quadratico medio di accelerazione è di  $4 \text{ m/s}^2$ .

## NEDERLANDS

### Geluidsniveau en trilling

Het typische A-gewogen geluidsdrukniveau is 81 dB (A).

Tijdens het werken kan het geluidsniveau 85 dB (A) overschrijden.

– Draag oorbeschermers. –

De typische gewogen effectieve versnellingswaarde is  $4 \text{ m/s}^2$ .

## ESPAÑOL

### Ruido y vibración

El nivel de presión sonora ponderada A es de 81 dB (A).

El nivel de ruido en condiciones de trabajo puede que sobrepase los 85 dB (A).

– Póngase protectores en los oídos. –

El valor ponderado de la aceleración es de  $4 \text{ m/s}^2$ .

## PORTUGUÊS

### Ruído e Vibração

O nível normal de pressão sonora A é 81 dB (A).

O nível de ruído durante o trabalho pode exceder 85 dB (A).

– Utilize protectores para os ouvidos –

O valor médio da aceleração é  $4 \text{ m/s}^2$ .

## DANSK

### Lyd og vibration

Det typiske A-vægtede lydtryksniveau er 81 dB (A).

Støjniveauet under arbejde kan overstige 85 dB (A).

– Bær høreværn. –

Den vægtede effektive accelerationsværdi er  $4 \text{ m/s}^2$ .

## SVENSKA

### Buller och vibration

Den typiska A-vägda ljudtrycksnivån är 81 dB (A).

Bullernivån under pågående arbete kan överstiga 85 dB (A).

– Använd hörselskydd –

Det typiskt vägda effektivvärdet för acceleration är  $4 \text{ m/s}^2$ .

## NORSK

### Støy og vibrasjon

Det vanlige A-belastede lydtrykknivå er 81 dB (A).

Under bruk kan støynivået overskride 85 dB (A).

– Benytt hørselvern. –

Den vanlig belastede effektiv-verdi for akselerasjon er  $4 \text{ m/s}^2$ .

## SUOMI

### Melutaso ja värinä

Tyypillinen A-painotettu äänenpainetaso on 81 dB (A).

Melutaso työpaikalla saattaa ylittää 85 dB (A).

– Käytä kuulosuojaimia. –

Tyypillinen kiihtyvyyden painotettu tehollisarvo on  $4 \text{ m/s}^2$ .

## ΕΛΛΗΝΙΚΑ

### Θόρυβος και κραδασμός

Η τυπική Α-μετρούμενη ηχητική πίεση είναι 81 dB (Α).

Η ένταση ήχου υπο συνθήκες εργασίας μπορεί να υπερβεί τα 85 dB (Α).

– Φοράτε ωτοασπίδες. –

Η τυπική αξία της μετρούμενης ρίζας του μέσου τετραγώνου της επιτάχυνσης είναι  $4 \text{ m/s}^2$ .

# Makita Corporation

Anjo, Aichi, Japan

Made in Japan

884104E991

PRINTED IN JAPAN

## Free Manuals Download Website

<http://myh66.com>

<http://usermanuals.us>

<http://www.somanuals.com>

<http://www.4manuals.cc>

<http://www.manual-lib.com>

<http://www.404manual.com>

<http://www.luxmanual.com>

<http://aubethermostatmanual.com>

Golf course search by state

<http://golfingnear.com>

Email search by domain

<http://emailbydomain.com>

Auto manuals search

<http://auto.somanuals.com>

TV manuals search

<http://tv.somanuals.com>