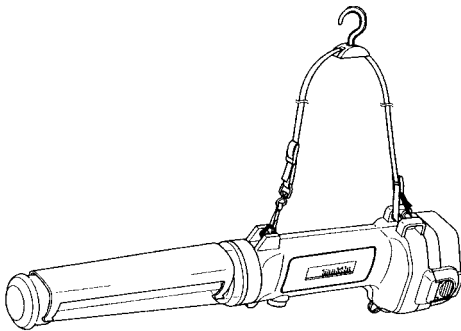


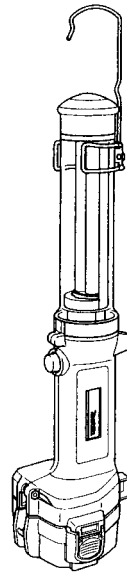


- **Rechargeable Job Site Light**
- **Lampe à batterie**
- **Linterna fluorescente a batería**

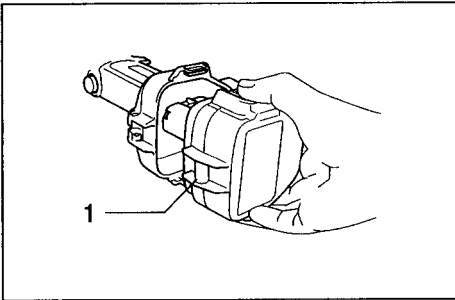
## **ML122/ML123**



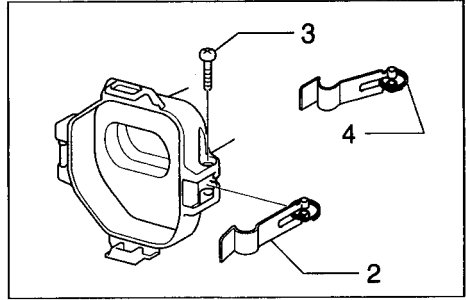
**ML122**



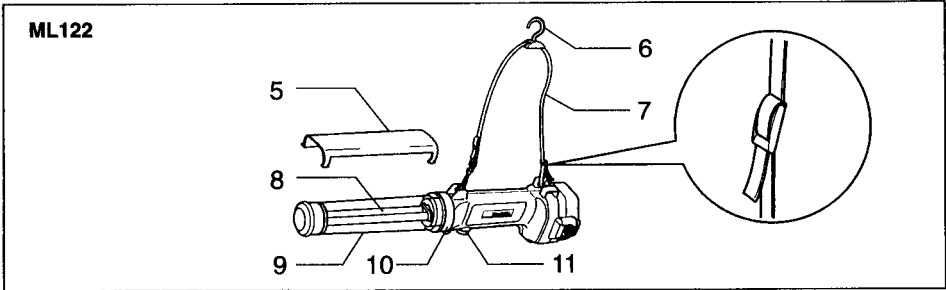
**ML123**



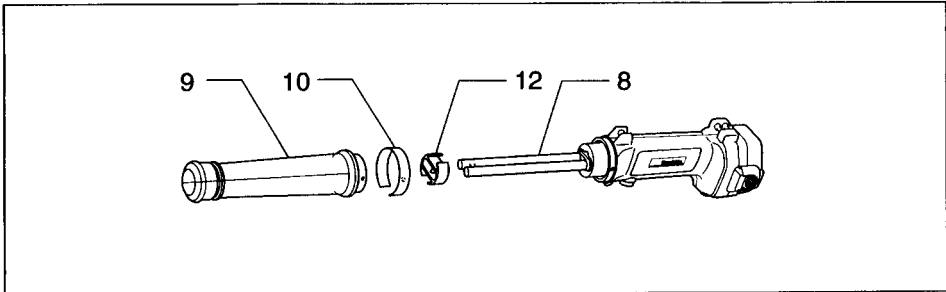
1



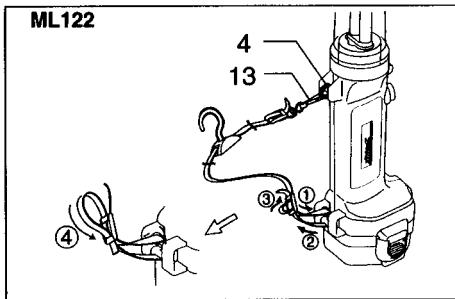
2



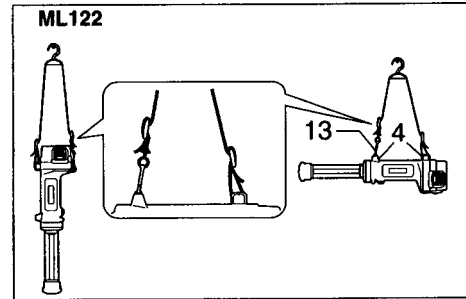
3



4

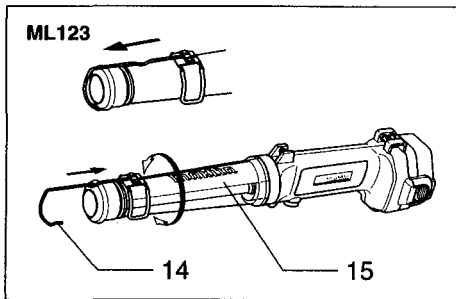


5



6

2



7

### Symbols

The following show the symbols used for the tool. Be sure that you understand their meaning before use.

### Symboles

Nous donnons ci-dessous les symboles utilisés pour l'outil. Assurez-vous que vous en avez bien compris la signification avant d'utiliser l'outil.

### Símbolos

A continuación se muestran los símbolos utilizados con esta herramienta. Asegúrese de que entienda su significado antes de usarla.



- Read instruction manual.
- Lire le mode d'emploi.
- Lea el manual de instrucciones.



- Do not touch the fluorescent tube which is hot in use or immediately after putting out light. You may get burnt.
- Ne pas toucher l'ampoule en cours d'utilisation ou immédiatement après l'avoir éteinte. Elle est chaude et vous risqueriez de vous brûler.
- No toque la bombilla mientras esté siendo usada ni inmediatamente después de haberla apagado porque estará caliente. Podría quemarse.

## ENGLISH

### Explanation of general view

1 Battery cartridge	6 Hook (ML122 only)	11 Switch
2 Set plate	7 Strap (ML122 only)	12 Cap
3 Screw	8 Fluorescent tube	13 Metal fitting
4 Ring	9 Lamp cover	14 Hook (ML123 only)
5 Reflector (ML122 only)	10 Connecting ring	15 Reflector (ML123 only)

### SPECIFICATIONS

Model	ML122	ML123
Power source .....	D.C. 12 V / 9.6 V	D.C. 12 V / 9.6 V
Fluorescent tube .....	Compact FL13 W	Compact FL13 W
Dimensions (L x W x H) .....	347 mm x 97 mm x 94 mm	411 mm x 97 mm x 94 mm (when the hook is pulled out) 350 mm x 97 mm x 94 mm (when the hook is stored)
Net weight .....	0.35 kg	0.37 kg

- Due to our continuing program of research and development, the specifications herein are subject to change without notice.
- Note: Specifications may differ from country to country.

### IMPORTANT SAFETY INSTRUCTIONS

#### WARNING:

When using electric tools, basic safety precautions should always be followed to reduce the risk of fire, electric shock, and personal injury, including the following:

#### READ ALL INSTRUCTIONS.

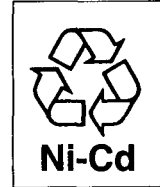
1. Read this instruction manual and the charger instruction manual carefully before use.
2. This tool is not water-proof. Do not use it in damp or wet locations. Do not expose it to rain or snow. Do not wash it in water.
3. A short-circuit can cause a large current flow, overheating, possible burns and even a breakdown.  
(1) Do not touch the battery terminals with any conductive materials.  
(2) Avoid storing the battery cartridge in a container with any metal objects such as nails, coins, etc.
4. Never expose the battery cartridge to flames, fire or great heat. Breakage may cause release of injurious material.
5. Do not disassemble the charger or battery cartridge; take it to a qualified serviceman when service or repair is required. Incorrect reassembly may result in a risk of electric shock or fire.
6. When the tool is not in use, always switch off and remove the battery cartridge from the tool.
7. Do not give the tool a shock by dropping, striking, etc.
8. Do not expose the light to eyes continuously. It may hurt them.
9. Do not cover or clog the lit tool with cloth or carton, etc. It may create a risk of fire.
10. If you notice that the tool is hot or in abnormal condition, consult your nearest Makita Service Center or dealer.  
When the switch is turned "ON", the handle of the tool may become slightly hot, even if the fluorescent tube is not installed or is not lighted. This is a normal condition and does not indicate problem.
11. If any problem develops, consult your nearest Makita Service Center or dealer. To maintain product safety and reliability, repairs, maintenance or adjustment should be carried out by Makita Authorized Service Center.
12. Switch off the light immediately when the lamp gets dark in use. If you leave the lamp switched on, the battery cartridge capacity may decrease.

#### SAVE THESE INSTRUCTIONS.

## For U.S.A only

### Recycling the Battery

The only way to dispose of a Makita battery is to recycle it. The law prohibits any other method of disposal.



#### To recycle the battery:

1. Remove the battery from the tool.
2. a) Take the battery to your nearest Makita Factory Service Center  
or  
b) Take the battery to your nearest Makita Authorized Service Center or Distributor that has been designated as a Makita battery recycling location.
  - Call your nearest Makita Service Center or Distributor to determine the location that provides Makita battery recycling. See your local Yellow Pages under "Tools-Electric".

## OPERATING INSTRUCTIONS

### Charging

Charge the battery cartridge with the Makita charger before use. To remove the battery cartridge, withdraw it from the tool while pressing the buttons on both sides of the cartridge. After charging, insert the battery cartridge into the tool all the way until it locks in place with a little click. (Fig. 1)

#### NOTE:

Battery cartridges 9100, 9102, 9102A, 9120, 9122, 9133, 9135, 1200, 1202, 1200A, 1202A can be used on ML122/ML123 if you install the set plate. Install the set plate on ML122/ML123 with the screw. (Fig. 2)

The following tables indicate the operating time on a single charge.

Voltage	Battery cartridge	Operating time	Charger
12 V	1200, 1200A, 1220	Approx. 80 min.	DC1470, DC1201, DC1411, DC1422, DC1439, DC1801
	1202, 1202A, 1222	Approx. 130 min.	DC1201, DC1411, DC1422, DC1439, DC1801
	1233	Approx. 140 min.	DC1411, DC1422, DC1439, DC1801
	1234	Approx. 170 min.	
	1235	Approx. 190 min.	
9.6 V	9100, 9120	Approx. 80 min.	DC9710, DC9711, DC1470, DC1201, DC1411, DC1422, DC1439, DC1801
	9102, 9102A, 9122	Approx. 130 min.	DC1201, DC1411, DC1422, DC1439, DC1801
	9133	Approx. 140 min.	DC9711, DC1411, DC1422, DC1439, DC1801
	9134	Approx. 170 min.	
	9135	Approx. 190 min.	

#### (Note)

If you use a power checking battery on Model ML122/ML123, the power checking battery will not indicate the remaining battery capacity properly.

### Storing battery cartridge

Always charge the Nickel Metal Hydride battery cartridge before storing it when you do not use it for more than six months.

### Switch action

To turn on the light, depress the switch. Depress the switch once again, the light is turned off.

## Replacing fluorescent tube (Fig. 3 & 4)

### CAUTION:

1. Do not give the fluorescent tube a shock or mar it. It may result in a risk of breakage of the glass and a serious personal injury.
2. Do not touch the fluorescent tube which is hot in use or immediately after putting out light. You may get burnt.
3. Always be sure that the battery cartridge is removed before replacing the fluorescent tube or maintenance.

Remove the connecting ring and pull the lamp cover straight out to remove it. Then remove the cap and pull the tube to replace the tube.

To install the lamp cover, place the cap on the tube. Then insert the lamp cover so that the protrusion on the tool fits into the groove on the lamp cover. And insert the connecting ring so that the pin on the connecting ring fits into the groove on the lamp cover.

### Strap and hook

#### ML122

Install the strap on the tool. (Fig. 5)

When storing the tool, hang the metal fitting of the strap on the ring of the tool. (Fig. 6)

#### ML123

### CAUTION:

- Do not shake the tool when the hook is pulled out. The hook can catch something accidentally.
- Do not use the hook except when you hang the tool. This may result in a risk of breakage of the tool.

The hook can be turned, slid and stored around the lamp cover. (Fig. 7)

The hook also can be removed when you do not use it.

To maintain product safety and reliability, repairs, maintenance or adjustment should be carried out by a Makita Authorized Service Center.

## ACCESSORIES

### CAUTION:

These accessories or attachments are recommended for use with your Makita tool specified in this manual. The use of any other accessories or attachments might present a risk of injury to persons. The accessories or attachments should be used only in the proper and intended manner.

- Fluorescent tube

1 Batterie	6 Crochet (ML122 uniquement)	11 Interrupteur
2 Plaque de fixation	7 Bandoulière (ML122 uniquement)	12 Coiffe
3 Vis	8 Tube fluorescent	13 Raccord métallique
4 Anneau	9 Couverture de lampe	14 Crochet (ML123 uniquement)
5 Réflecteur (ML122 uniquement)	10 Anneau de raccordement	15 Réflecteur (ML123 uniquement)

## SPECIFICATIONS

Modèle	ML122	ML123
Alimentation .....	12 V/9,6 V CC	12 V/9,6 V CC
Tube fluorescent .....	Compact FL13 W	Compact FL13 W
Dimensions (L x P x H) .....	347 mm x 97 mm x 94 mm	411 mm x 97 mm x 94 mm (lorsque le crochet est tiré) 350 mm x 97 mm x 94 mm (lorsque le crochet est rangé)
Poids net .....	0,35 kg	0,37 kg

- Etant donné l'évolution constante de notre programme de recherche et de développement, les spécifications contenues dans ce manuel sont sujettes à modification sans préavis.
- Note : Les spécifications peuvent varier suivant les pays.

## CONSIGNES DE SECURITE IMPORTANTES

### AVERTISSEMENT :

Lors de l'utilisation d'outils électriques, des précautions élémentaires de sécurité doivent être prises afin de réduire les risques d'incendie, de choc électrique et de blessure, dont les suivantes :

### VEUILLEZ LIRE TOUTES LES INSTRUCTIONS.

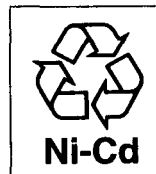
1. Avant l'utilisation, veuillez lire attentivement ce mode d'emploi et celui du chargeur.
2. Cet outil n'est pas à l'épreuve de l'eau. Ne l'utilisez pas dans les endroits humides ou mouillés. Ne l'exposez pas à la pluie ou à la neige. Ne le nettoyez pas dans l'eau.
3. Un court-circuit peut entraîner un grand débit de courant, une surchauffe, d'éventuelles brûlures, voire une panne de courant.
  - (1) Ne touchez les bornes de batterie avec aucun matériau conducteur.
  - (2) Évitez de ranger la batterie dans un contenant avec des objets métalliques tels que des clous, des pièces de monnaie, etc.
4. N'exposez jamais la batterie aux flammes, au feu ou à une chaleur intense. Le bris de la batterie peut causer l'échappement de matériaux nocifs.
5. Ne démontez pas le chargeur ou la batterie ; confiez-les à un technicien qualifié lorsque l'entretien ou la réparation est nécessaire. Un remontage incorrect peut entraîner un risque de choc électrique ou d'incendie.
6. Lorsque l'outil n'est pas utilisé, mettez-le toujours hors tension et retirez la batterie.
7. Évitez tout choc à l'outil en l'échappant, en le frappant, etc.
8. N'exposez pas les yeux à la lumière de façon continue. Il y a risque de blessure.
9. Ne recouvrez pas ou ne bouchez pas l'outil avec un chiffon ou du carton lorsqu'il est allumé. Cela peut entraîner un risque d'incendie.
10. Si vous notez que l'outil est chaud ou dans un état anormal, contactez le Centre de Services Makita le plus près ou votre revendeur. Lorsque l'interrupteur est mis sous tension, la poignée de l'outil peut devenir légèrement chaude même si le tube fluorescent n'est pas installé ou allumé. Il s'agit d'un état normal qui n'indique aucun problème.
11. Si un problème quelconque survient, consultez le Centre de Services Makita le plus près ou votre revendeur. Afin de maintenir la sécurité et la fiabilité du produit, les réparations, l'entretien ou les ajustements doivent être effectués par un Centre de Services Makita agréé.
12. Éteignez la lumière immédiatement lorsque le témoin devient foncé pendant l'utilisation. Si vous laissez le témoin allumé, la capacité de la batterie peut diminuer.

### CONSERVEZ CES INSTRUCTIONS.

## Pour les États-Unis uniquement

### Recyclage de la batterie

L'unique façon de mettre au rebut une batterie Makita est l'utilisation d'un service de recyclage. La loi interdit toute autre forme de mise au rebut.



Pour mettre la batterie au recyclage :

1. Retirez la batterie de l'outil.
2. a) Apportez la batterie au centre de services de l'usine Makita la plus près  
ou  
b) Apportez la batterie à un centre de services ou distributeur Makita agréé et désigné comme lieu de recyclage des batteries Makita.
  - Contactez le centre de services ou distributeur Makita le plus près pour connaître le lieu où s'effectue le recyclage des batteries Makita. Référez-vous aux Pages Jaunes locales sous la rubrique "Outils-Électriques".

## MODE D'EMPLOI

### Charge

Avant l'utilisation, veuillez charger la batterie à l'aide du chargeur Makita. Pour enlever la batterie, retirez-la de l'outil en appuyant sur les boutons des deux côtés de la cartouche. Après la charge, insérez la batterie à fond dans l'outil, jusqu'à ce qu'elle se verrouille en place en émettant un léger déclic. (Fig. 1)

### NOTE :

Si vous installez la plaque de fixation, les batteries 9100, 9102, 9102A, 9120, 9122, 9133, 9135, 1200, 1202, 1200A et 1202A peuvent être utilisées sur ML122/ML123. Installez la plaque de fixation sur ML122/ML123 à l'aide de la vis. (Fig. 2)

Le tableau suivant indique le temps de fonctionnement avec une charge simple.

Tension	Batterie	Durée de fonctionnement	Chargeur
12 V	1200, 1200A, 1220	Environ 80 mn	DC1470, DC1201, DC1411, DC1422, DC1439, DC1801
	1202, 1202A, 1222	Environ 130 mn	DC1201, DC1411, DC1422, DC1439, DC1801
	1233	Environ 140 mn	
	1234	Environ 170 mn	DC1411, DC1422, DC1439, DC1801
	1235	Environ 190 mn	
9,6 V	9100, 9120	Environ 80 mn	DC9710, DC9711, DC1470, DC1201, DC1411, DC1422, DC1439, DC1801
	9102, 9102A, 9122	Environ 130 mn	DC1201, DC1411, DC1422, DC1439, DC1801
	9133	Environ 140 mn	
	9134	Environ 170 mn	DC9711, DC1411, DC1422, DC1439, DC1801
	9135	Environ 190 mn	

(Note)

Si vous utilisez une batterie à contrôleur de charge sur le modèle ML122/ML123, la charge restante de la batterie ne sera pas correctement indiquée.

### Rangement de la batterie

Chargez toujours la batterie à hydrure de métal nickel avant de la ranger lorsqu'elle doit rester inutilisée pendant plus de six mois.

### Interrupteur

Pour allumer la lumière, appuyez sur l'interrupteur. Appuyez de nouveau sur l'interrupteur pour éteindre la lumière.



## Remplacement du tube fluorescent (Fig. 3 et 4)

### ATTENTION :

1. Ne faites pas subir de choc ou de dommages au tube fluorescent. Le verre risquerait de se casser et de causer une blessure grave.
2. Ne touchez pas le tube fluorescent pendant l'utilisation ou juste après avoir éteint la lumière. Il est chaud et risquerait de vous brûler.
3. Assurez-vous toujours que la batterie est retirée avant de remplacer le tube fluorescent ou de procéder à l'entretien.

Retirez l'anneau de raccordement et tirez bien droit sur le couvercle de lampe pour le retirer. Retirez ensuite la coiffe et tirez sur le tube pour le remplacer.

Pour installer le couvercle de lampe, placez la coiffe sur le tube. Insérez ensuite le couvercle de lampe de façon que la saillie sur l'outil s'aligne sur la rainure du couvercle de lampe. Puis, insérez l'anneau de raccordement afin que la tige de l'anneau s'aligne sur la rainure du couvercle de lampe.

## Bandoulière et crochet

### ML122

Installez la bandoulière sur l'outil. (Fig. 5)

Lorsque vous rangez l'outil, accrochez le raccord métallique de la bandoulière sur l'anneau de l'outil. (Fig. 6)

### ML123

### ATTENTION :

- N'agitez pas l'outil lorsque le crochet est tiré. Le crochet pourrait accrocher quelque chose accidentellement.
- N'utilisez le crochet que lorsque vous accrochez l'outil. Autrement, vous risqueriez de briser l'outil.

Le crochet peut être tourné, glissé et rangé autour du couvercle de lampe. (Fig. 7)

Le crochet peut également être retiré lorsque vous ne l'utilisez pas.

Pour maintenir la sécurité et la fiabilité des machines, les réparations, l'entretien ou les réglages doivent être effectués par le Centre d'Entretien Makita.

## ACCESSOIRES

### ATTENTION :

Ces accessoires ou ces fixations sont recommandés pour l'utilisation de l'outil Makita spécifié dans ce manuel. L'utilisation d'autres accessoires ou fixations peut présenter un risque de blessures. Les accessoires ou les fixations ne devront être utilisés que dans le but et de la manière prévus.

- Tube fluorescent

1 Cartucho de batería	6 Gancho (ML122 solamente)	11 Interruptor
2 Chapa de fijación	7 Correa (ML122 solamente)	12 Tapón
3 Tornillo	8 Tubo fluorescente	13 Enganche metálico
4 Anilla	9 Tapa de la lámpara	14 Gancho (ML123 solamente)
5 Reflector (ML122 solamente)	10 Anillo de conexión	15 Reflector (ML123 solamente)

**ESPECIFICACIONES**

Modelo	ML122	ML123
Fuente de alimentación .....	12 V/9,6 V C.C.	12 V/9,6 V C.C.
Tubo fluorescente .....	Compacto FL13 W	Compacto FL13 W
Dimensiones (La x An x Al) .....	347 x 97 x 94 mm	411 x 97 x 94 mm (cuando el gancho esté en el exterior) 350 x 97 x 94 mm (cuando el gancho esté guardado)
Peso neto .....	0,35 kg	0,37 kg

- Debido a un programa continuo de investigación y desarrollo, las especificaciones aquí dadas están sujetas a cambios sin previo aviso.
- Nota: Las especificaciones pueden ser diferentes de país a país.

**INSTRUCCIONES DE SEGURIDAD IMPORTANTES**

**ADVERTENCIA:**

Cuando utilice herramientas eléctricas, para reducir el riesgo de incendios, descargas eléctricas y lesiones personales, deberá tomar siempre precauciones básicas, incluidas las indicadas a continuación.

**LEA TODAS LAS INSTRUCCIONES**

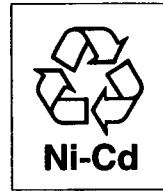
1. Lea atentamente este manual de instrucciones y el manual de instrucciones del cargador antes de utilizar la herramienta.
2. Esta herramienta no es a prueba de agua. No la utilice en lugares muy húmedos o mojados. No la exponga a la lluvia ni a la nieve. No la lave con agua.
3. Un cortocircuito puede producir una gran circulación de corriente, un recalentamiento, posibles quemaduras e incluso estropear la herramienta.
  - (1) No toque los bornes de la batería con ningún material conductor.
  - (2) Evite guardar el cartucho de batería en un cajón junto con otros objetos metálicos tales como clavos, monedas, etc.
4. No exponga nunca el cartucho de batería a llamas, al fuego ni a un calor fuerte. Una rotura del cartucho podría liberar sustancias peligrosas.
5. No desarme el cargador ni el cartucho de batería; llévelos a un técnico de servicio cualificado cuando necesiten servicio o reparación. Un montaje incorrecto podrá acarrear un riesgo de descarga eléctrica o incendio.
6. Cuando la herramienta no esté siendo usada, téngala siempre apagada y con el cartucho de batería sacado de ella.
7. No dé golpes a la herramienta dejándola caer o golpeándola contra algo, etc.
8. No exponga los ojos a la luz de la herramienta de forma continuada. Podría dañarlos.
9. No cubra ni arrope la herramienta encendida con un trapo o cartón, etc. Podrá correr un riesgo de incendio.
10. Si nota que la herramienta está caliente o no está en buenas condiciones, consulte a su centro de servicio Makita más cercano o a su concesionario. Cuando el interruptor se ponga en "ON", el asa de la herramienta se calentará un poco, aunque el tubo fluorescente no esté instalado o no esté encendido. Esta es una condición normal y no indica ningún problema.
11. Si surgiera algún problema, consulte al distribuidor o Centro de servicio Makita más cercano. Para mantener el producto seguro y fiable, las reparaciones, el mantenimiento y los ajustes deberán ser realizados en un Centro de servicio autorizado por Makita.
12. Apague inmediatamente la luz cuando la lámpara se vuelva oscura durante el uso. Si deja encendida la lámpara, la capacidad del cartucho de batería podrá reducirse.

**GUARDE ESTAS INSTRUCCIONES.**

## Para Estados Unidos solamente

### Reciclaje de la batería

La única forma de tirar una batería Makita es reciclándola. La ley prohíbe tirarla de cualquier otra forma.



Para reciclar la batería:

1. Extraiga la batería de la herramienta.
2. a) Lleve la batería a la fábrica o Centro de servicio Makita más cercano  
o  
b) Lleve la batería al Centro de servicio o distribuidor autorizado por Makita más cercano que haya sido designado como lugar de reciclaje de baterías Makita.
  - Llame al Centro de servicio o distribuidor autorizado por Makita para hallar el lugar que se encargue del reciclaje de las baterías Makita. Busque en las Páginas amarillas bajo "Tools-Electric" (Herramientas-eléctricas).

## INSTRUCCIONES PARA EL FUNCIONAMIENTO

### Carga

Cargue el cartucho de batería con el cargador Makita antes de utilizarlo. Para retirar el cartucho de batería, sáquelo de la herramienta mientras presiona los botones a ambos lados del cartucho. Después de cargar el cartucho de batería, insértelo en la herramienta empujándolo a tope hasta que encaje en posición produciendo un chasquido. (Fig. 1)

NOTA:

Si instala la chapa de fijación, podrá utilizar los cartuchos de batería 9100, 9102, 9102A, 9120, 9122, 9133, 9135, 1200, 1202, 1200A y 1202A en la herramienta ML122/ML123. Instale la chapa de fijación en la ML122/ML123 con el tornillo. (Fig. 2)

En las tablas siguientes se indica el tiempo que la batería puede usarse con una sola carga.

Tensión	Cartucho de batería	Tiempo de operación	Cargador
12 V	1200, 1200A, 1220	80 min. aprox.	DC1470, DC1201, DC1411, DC1422, DC1439, DC1801
	1202, 1202A, 1222	130 min. aprox.	DC1201, DC1411, DC1422, DC1439, DC1801
	1233	140 min. aprox.	DC1411, DC1422, DC1439, DC1801
	1234	170 min. aprox.	
	1235	190 min. aprox.	
9,6 V	9100, 9120	80 min. aprox.	DC9710, DC9711, DC1470, DC1201, DC1411, DC1422, DC1439, DC1801
	9102, 9102A, 9122	130 min. aprox.	DC1201, DC1411, DC1422, DC1439, DC1801
	9133	140 min. aprox.	DC9711, DC1411, DC1422, DC1439, DC1801
	9134	170 min. aprox.	
	9135	190 min. aprox.	

(Nota)

Si utiliza una batería que tenga comprobación de carga en el modelo ML122/ML123, dicha batería no indicará correctamente la capacidad restante de la misma.

### Almacenamiento del cartucho de batería

Cargue siempre el cartucho de batería de níquel-metal de hidruro antes de almacenarlo cuando no lo vaya a utilizar durante más de seis meses.

### **Accionamiento del interruptor**

Para encender la luz, presione el interruptor. Presione el interruptor otra vez para apagarla.

### **Reemplazo del tubo fluorescente (Fig. 3 y 4)**

#### **PRECAUCIÓN:**

1. No golpee el tubo fluorescente ni lo dañe. Podría ocasionar la rotura del cristal y una lesión personal grave.
2. No toque el tubo fluorescente que esté caliente durante el uso o inmediatamente después de apagar la luz. Es posible que se queme.
3. Asegúrese siempre de que el cartucho de batería haya sido extraído antes de reemplazar el tubo fluorescente o hacer mantenimiento.

Extraiga el anillo de conexión y quite la tapa de la lámpara tirando de ella en línea recta. Luego extraiga el tapón y saque el tubo para reemplazarlo.

Para instalar la tapa de la lámpara, ponga el tapón en el tubo. Luego inserte la tapa de la lámpara de forma que el resalte de la herramienta encaje en la ranura de la tapa de la lámpara. Por último inserte el anillo de conexión de forma que el pasador de dicho anillo encaje en la ranura de la tapa de la lámpara.

### **Correa y gancho**

#### **ML122**

Instale la correa en la herramienta. (Fig. 5)

Cuando guarde la herramienta, cuélguela de las anillas de la herramienta con los enganches metálicos de la correa. (Fig. 6)

#### **ML123**

#### **PRECAUCIÓN:**

- No sacuda la herramienta cuando el gancho esté en el exterior. El gancho podría engancharse a algo por accidente.
- No utilice el gancho si no es para colgar la herramienta. De lo contrario se corre el riesgo de que ésta se estropee.

El gancho puede girarse, deslizarse y guardarse alrededor de la tapa de la lámpara. (Fig. 7)

El gancho también puede quitarse cuando no lo utilice.

Para mantener la seguridad y fiabilidad del producto, las reparaciones, el mantenimiento y los ajustes deberán ser realizados por un Centro de Servicio Autorizado de Makita.

### **ACCESORIOS**

#### **PRECAUCIÓN:**

Estos accesorios o acoplamientos están recomendados para usar con la herramienta Makita especificada en este manual. Con el uso de cualquier otro accesorio o acoplamiento se podría correr el riesgo de producir heridas a personas. Los accesorios o acoplamientos deberán usarse solamente de la manera apropiada y para la que ha sido designados.

- Tubo fluorescente

# Makita Corporation

## Free Manuals Download Website

<http://myh66.com>

<http://usermanuals.us>

<http://www.somanuals.com>

<http://www.4manuals.cc>

<http://www.manual-lib.com>

<http://www.404manual.com>

<http://www.luxmanual.com>

<http://aubethermostatmanual.com>

Golf course search by state

<http://golfingnear.com>

Email search by domain

<http://emailbydomain.com>

Auto manuals search

<http://auto.somanuals.com>

TV manuals search

<http://tv.somanuals.com>