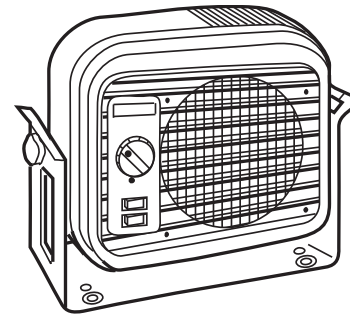




Marley
Engineered Products
An **SPX** Company



FILE #E21609

MODEL NO.
PH4AB
Portable Unit Heater

Installation & Maintenance Instructions

Dear Owner,

Congratulations! Thank you for purchasing this new heater manufactured by Marley Engineered Products. You have made a wise investment selecting the highest quality product in the heating industry. Please carefully read the installation and maintenance directions shown in this manual. You should enjoy years of efficient heating comfort with this product from Marley Engineered Products... the industry's leader in design, manufacturing, quality and service.

*... The Employees of
Marley Engineered Products*



WARNING



Read Carefully - These instructions contain vital information for the proper installation, use and efficient operation of the heater. Carefully read these instructions before installation, operation, or cleaning of the heater. Failure to adhere to the instructions could result in fire, electric shock, serious personal injury, death or property damage. Save these instructions and review frequently for continuing safe operation and instruction future users.

1. Connect to properly grounded outlets only.
2. Check heater voltage and amperage on back of heater to make sure it agrees with the electric service supplied.
3. Ground fault circuit protection is required if heater is used in damp areas such as basements or garages. This is not suitable for use in wet or very humid locations.
4. Do not use outdoors.
5. Never locate heater where it may fall into a bathtub or other water container.
6. Do not insert or allow foreign objects to enter any ventilation or exhaust opening as this may cause an electric shock, fire, or damage the heater.
7. To prevent a possible fire, do not block air intakes or exhaust

in any manner. Do not use soft surfaces, like a bed, where openings may become blocked. Clean as often as necessary to prevent dust from clogging the grilles or element fins. Keep all electrical cords, drapes, paper, plastics and other combustibles away from heater.

8. Do not run cord under carpeting. Do not cover cord with throw rugs, runners, etc. To prevent entanglement or damage, route cord away from high traffic areas.
9. A heater has hot and arcing or sparking parts inside. Do not use it in areas where gasoline, paint, or flammable liquids are repaired by a reputable repair service.
10. If this heater or its power cord become damaged or malfunction in any way, unplug heater, discontinue use, and have unit repaired by a reputable repair service.
11. Do not operate heater without stand.
12. Do not use an extension cord with this heater. Do not cut off plug and wire heater directly.
13. When heater is to be wall or ceiling mounted, the anchoring provisions must be of sufficient strength to support the total weight of the heater plus the weight of the mounting provisions. Failure to properly secure the supporting members of the building structure could allow the heater to fall.

SAVE THESE INSTRUCTIONS

GENERAL

Prior to operating heating, make sure the electrical outlet is of the configuration and capacity appropriate for the heater.


When heater is wall or ceiling mounting, provisions must be made to bundle or otherwise prevent excess power cord from draping loose.

In workshops, locate heater away from sources of wood dust.

FLOOR APPLICATION

The heater, as received, is set up for floor mounting. Place the heater on floor or other flat surface and insert the plug into the proper wall outlet.

The heater can be adjusted to redirect the airstream. To do this, simply loosen the knob on either side of the heater, then pivot heater to desired position and re-tighten both knobs.

WARNING 

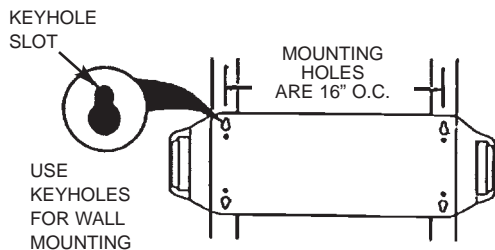
BE CAREFUL NOT TO DIRECT THE AIRSTREAM AT DRAPERIES, FURNITURE, OR OTHER OBJECTS THAT COULD BE DAMAGED BY HEAT. DO NOT USE HEATER ON FLOOR WITHOUT STAND IN PLACE. DO NOT SUE THE HEATER WHERE A SMALL CHILD MAY FALL OVER THE HEATER. DO NOT PLACE THE HEATER WHERE THE POWER CORD MAY BE WALKED ON, TRIPPED OVER, OR OTHERWISE SUBJECTED TO HARD USAGE.

WALL MOUNT

SEE WARNING NO. 13.

This heater may be mounted on any wall that will support the weight of the heater. First remove the mounting stand from the heater, then remove four rubber grommets from stand. Secure stand to structural members of wall with four 1/4" dia. X 1-1/2" long lag bolts (not provided). In masonry walls use metal expansion shields or toggle bolts. Never use bolts smaller 1/4" diameter.

Replace the heater in the stand and tighten knobs to lock in place. Two



large rubber washers go between heater and stand, one on either side.

REMEMBER: The electrical outlet must be within reach of the six foot cord. Be sure to provide enough clearance to pivot heater and reach adjustment knobs.

CEILING MOUNT

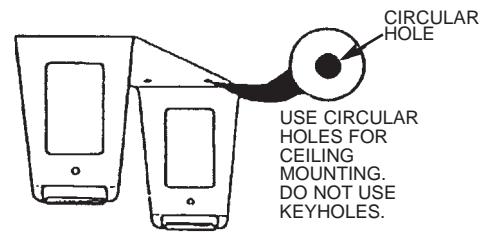
This heater may be mounted to any ceiling that will support the weight of the heater.

First remove the mounting stand from the heater, then remove four rubber

WARNING 

TO PREVENT HEATER FROM POSSIBLY FALLING, DO NOT USE KEYHOLE SLOTS FOR CEILING MOUNT APPLICATION. SEE ALSO WARNING NO. 13.

grommets from stand. Secure stand to structural members of ceiling with four 1/4" diameter bolts (not provided). In wood joist use 1-1/2" long lag bolts. In steel beams use machine bolts secured with nuts and lockwashers. Never use bolts smaller than 1/4" diameter.



Replace the heater in the stand and tighten knobs to lock in place. Two large rubberwashers go between heater and stand, one on either side.

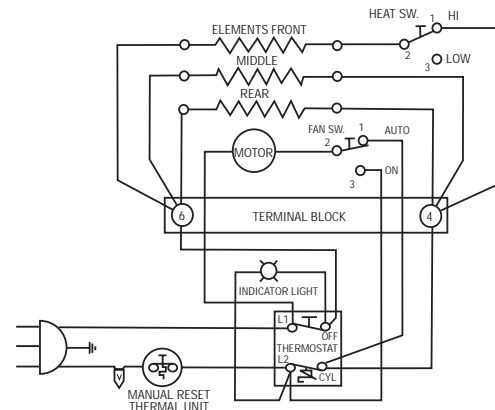
REMEMBER: The electrical outlet must be within reach of the six foot cord. Be sure to provide enough clearance to pivot heater and reach adjustment knobs.

HEATER OPERATION

To operate the heater, first select either high or low position on the heat selector switch, then turn the thermostat knob as far as it will go in the clockwise direction. The indicator light will come on and remain on as long as the heater is in the operating mode. When the room temperature reaches the desired level, slowly turn the thermostat knob counterclockwise until the thermostat clicks. The heater off, turn thermostat knob as far as it will go in the counterclockwise direction until the indicator light is off.

The fan selector switch allows continuous or cycling fan operation by selecting either the "ON" or "Auto" position, respectively.

CLEANING AND STORAGE



Turn thermostat off, then remove plug from electrical outlet before cleaning heater. Use a soft cloth for dusting. For cleaning use only a damp rag and nonabrasive dish detergent. Do not use abrasive or chemical cleaners as these may harm the finish.

If heater is used in a very dusty location, use a vacuum cleaner dust brush to remove dust and other foreign material from the grilles.

Always unplug cord and wrap around heater when not in use. Move floor mounted heaters to a safe location for storage.

SERVICE

This heater does not require any routine maintenance other than occasional cleaning to prevent clogging of intake grille opening. To clean air intake grille, use vacuum with brush attachment or high pressure air. The motor is permanently lubricated.

Do not operate the heater with a damaged cord or plug or if the heater malfunctions or has been damaged in any manner. Return heater to authorized service facility for examination, electrical, or mechanical adjustment, or repair.

Call the toll-free number listed for assistance in locating the Marley authorized service center in your area.

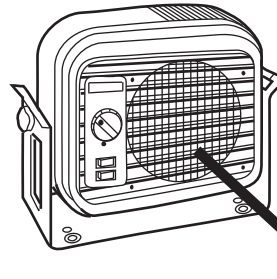
TO RESET SAFETY THERMAL LIMIT CONTROL

Your heater is equipped with a manual reset safety thermal limit control that will automatically turn the heater off to prevent a fire if the heater overheats. This control is located on front of the heater just above the thermostat and is marked "PUSH TO RESET". To reset, allow the heater to cool then simply push the red button in until it snaps. The heater should immediately return to normal operation.

CAUTION



OPERATION OF THE SAFETY THERMAL LIMIT CONTROL INDICATES THE HEATER HAS BEEN SUBJECTED TO SOME ABNORMAL CONDITION. IT IS RECOMMENDED THAT THE HEATER BE CHECKED BY A REPUTABLE ELECTRICIAN OR REPAIR SERVICE TO INSURE THE HEATER HAS NOT BEN DAMAGED.



NAMEPLATE

MODEL NO. **PH4AB**
PORTABLE HEATER

DATE CODE **0207**

VOLTS AC	WATTS		AMPS	
60 HZ	HI	LO	HI	LO
240	4000	2660	16.7	11.1
220	3360	2240	15.3	10.2
208	3000	2000	14.4	9.6



2F68 LISTED
MOVABLE HEATER

CAUTION: UNPLUG BEFORE SERVICING.
CAUTION: DO NOT OPERATE WITHOUT STAND.

ATTENTION: NE FAITES PAS FONCTIONNER
ATTENTION: LE RADIATEUR SANS SOCLE.

MARLEY ENGINEERED PRODUCTS
BENNETTSVILLE, SC 29512

4104-2099-002

LIMITED WARRANTY

All products manufactured by Marley Engineered Products are warranted against defects in workmanship and materials for one year from date of installation, except heating elements which are warranted against defects in workmanship and materials for five years from date of installation. This warranty does not apply to damage from accident, misuse, or alteration; nor where the connected voltage is more than 5% above the nameplate voltage; nor to equipment improperly installed or wired or maintained in violation of the product's installation instructions. All claims for warranty work must be accompanied by proof of the date of installation.

The customer shall be responsible for all costs incurred in the removal or reinstallation of products, including labor costs, and shipping costs incurred to return products to Marley Engineered Products Service Center. Within the limitations of this warranty, inoperative units should be returned to the nearest Marley authorized service center or the Marley Engineered Products Service Center, and we will repair or replace, at our option, at no charge to you with return freight paid by Marley. It is agreed that such repair or replacement is the exclusive remedy available from Marley Engineered Products.

THE ABOVE WARRANTIES ARE IN LIEU OF ALL OTHER WARRANTIES EXPRESSED OR IMPLIED. AND ALL IMPLIED WARRANTIES OF MERCHANTABILITY AND FITNESS FOR A PARTICULAR PURPOSE WHICH EXCEED THE AFORESAID EXPRESSED WARRANTIES ARE HEREBY DISCLAIMED AND EXCLUDED FROM THIS AGREEMENT. MARLEY ENGINEERED PRODUCTS SHALL NOT BE LIABLE FOR CONSEQUENTIAL DAMAGES ARISING WITH RESPECT TO THE PRODUCT, WHETHER BASED UPON NEGLIGENCE, TORT, STRICT LIABILITY, OR CONTRACT.

Some states do not allow the exclusion or limitation of incidental or consequential damages, so the above exclusion or limitation may not apply to you. This warranty gives you specific legal rights, and you may also have other rights which vary from state to state.

For the address of your nearest authorized service center, contact Marley Engineered Products in Bennettsville, SC, at 1-800-642-4328. Merchandise returned to the factory must be accompanied by a return authorization and service identification tag, both available from Marley Engineered Products. When requesting return authorization, include all catalog numbers shown on the products.

HOW TO OBTAIN WARRANTY SERVICE AND WARRANTY PARTS PLUS GENERAL INFORMATION

1. Warranty Service or Parts **1-800-642-4328**
2. Purchase Replacement Parts **1-800-654-3545**
3. General Product Information **www.marleymep.com**

Note: When obtaining service always have the following:

1. Model number of the product
2. Date of manufacture
3. Part number or description



Marley
Engineered Products

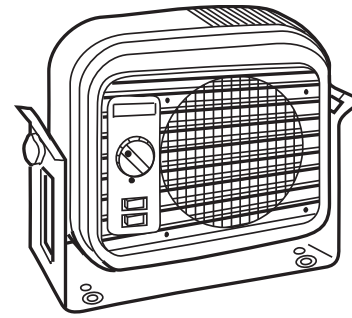
An **SPX** Company
470 Beauty Spot Rd. East
Bennettsville, SC 29512 USA



Marley
Engineered Products
An **SPX** Company



REGISTRO Nº E21609



Unidad de calefacción portátil Modelo PH4AB

Instrucciones de instalación y mantenimiento

Estimado propietario:

¡Felicitaciones! Gracias por comprar este nuevo calefactor fabricado por Marley Engineered Products. Al seleccionar el producto de más alta calidad de la industria de calefacción, usted ha hecho una sabia inversión. Por favor, lea cuidadosamente las instrucciones de instalación y mantenimiento incluidas en este manual. Así podrá disfrutar de años de calefacción confortable y eficiente con este producto de Marley Engineered Products... el líder de la industria en diseño, fabricación, calidad y servicio.

*... Los empleados de
Marley Engineered Products*



ADVERTENCIA



Lea cuidadosamente: estas instrucciones contienen información vital para la instalación y uso correctos y el funcionamiento eficiente del calefactor. Léalas cuidadosamente antes de proceder a la instalación, operación o limpieza del calefactor. Si no se observan estas instrucciones existe riesgo de incendio, choque eléctrico, lesiones personales graves y muerte, así como de daños materiales. Guarde estas instrucciones y revéalalas con frecuencia, para garantizar un funcionamiento seguro continuado e instruir a futuros usuarios.

1. Conecte el equipo únicamente a tomacorrientes que tengan una adecuada conexión a tierra.
2. Verifique la tensión y corriente del calefactor en el dorso del mismo, para asegurarse de que sean compatibles con el suministro de servicio eléctrico.
3. Si el calefactor se utiliza en zonas húmedas como sótanos o garajes, se necesita usar una protección circuital de falla a tierra. Esto no es adecuado para utilizar en lugares mojados o muy húmedos.
4. No use el equipo en exteriores.
5. Nunca coloque el calefactor en un lugar desde el que pueda caer en una bañera u otro recipiente con agua.
6. No inserte ni permita que entren objetos extraños en ninguna abertura de ventilación o de descarga, porque esto puede ser causa de choque eléctrico, incendio o daño al calefactor.
7. Para evitar un posible incendio, no bloquee de ningún modo las entradas o la descarga de aire. No utilice superficies blandas, como una cama, en la que las aberturas puedan quedar bloqueadas. Limpie tan frecuentemente como sea necesario, para impedir que el polvo obstruya las rejillas o las aletas de los elementos calefactores. Conserve todos los cordones eléctricos, cortinados, papeles, plásticos y otros materiales combustibles alejados del calefactor.
8. No tienda el cordón por debajo de las alfombras. No cubra el cordón con alfombrillas, caminos protectores de alfombra, etc. Para evitar enredos o daños, encamine el cordón lejos de los sitios muy transitados.
9. Un calefactor tiene en su interior piezas calientes, y piezas en donde se producen arcos o chispas. No lo utilice en áreas en las que se utilice o almacene gasolina, pintura o líquidos inflamables.
10. Si este calefactor o su cordón de alimentación eléctrica resultan dañados o tienen fallas de funcionamiento desenchufe el calefactor, descontinúe su uso y envíe la unidad a un servicio de reparación de calidad reconocida.
11. No haga funcionar el calefactor sin su base.
12. No utilice con este calefactor un cordón de extensión. No corte el enchufe para conectar el calefactor en forma directa.
13. Cuando el calefactor va a montarse en la pared o en el cielorraso, los anclajes deben tener la resistencia suficiente para soportar el peso total del calefactor más el peso de los elementos de montaje. Si no se sujetan correctamente los elementos de soporte a la estructura del edificio, el calefactor podría caerse.

GUARDE ESTAS INSTRUCCIONES

GENERALIDADES

Antes de hacer funcionar el calefactor, asegúrese de que el tomacorriente eléctrico sea de la configuración y capacidad apropiadas.

Cuando el calefactor se monta en la pared o en el cielorraso deben tomarse medidas impedir que la longitud excedente del cordón de alimentación eléctrica cuelgue suelta, atándola o de algún otro modo.

En talleres, coloque el calefactor lejos de las fuentes de generación de aserrín.

APLICACIÓN EN EL PISO

El calefactor, cuando se recibe, está ya configurado para montaje en el piso. Colóquelo sobre el piso u otra superficie plana, e inserte el enchufe en un tomacorriente de pared adecuado.

El calefactor puede ajustarse para redireccionar la corriente de aire. Para hacerlo, sólo debe aflojar la perilla que hay en cada costado del calefactor, hacerlo girar hasta la posición deseada y volver a ajustar ambas perillas.

ADVERTENCIA



CUIDE DE NO DIRIGIR LA CORRIENTE DE AIRE A CORTINADOS, MUEBLES U OTROS OBJETOS QUE PODRÍAN DAÑARSE POR EL CALOR. NO UTILICE EL CALEFACTOR EN EL PISO SIN TENER COLOCADA SU BASE. NO UTILICE EL CALEFACTOR EN LUGARES EN LOS QUE UN NIÑO PEQUEÑO PUEDA CAER SOBRE ÉL. NO COLOQUE EL CALEFACTOR EN LUGARES EN LOS QUE SE PUEDA CAMINAR SOBRE EL CORDÓN DE ALIMENTACIÓN ELÉCTRICA, TROPEZAR CON ÉL O SOMETERLO DE ALGÚN MODO A UN TRATO RIGUROSO.

MONTAJE EN LA PARED

VEA LA ADVERTENCIA Nº 13.

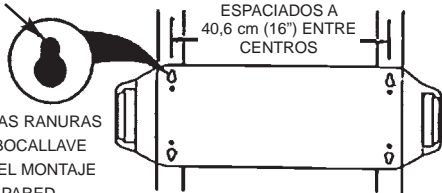
Este calefactor puede montarse en cualquier pared que pueda soportar su peso. Primero retire del calefactor la base de montaje, y luego quite de la base las cuatro arandelas de caucho. Sujete la base a los elementos estructurales de la pared con cuatro tirafondos de 6,4 mm (1/4") de diámetro x 38,1 mm (1-1/2") de longitud (no provistos). En paredes de mampostería utilice escudos ensanchadores metálicos o pernos acodillados. Nunca use pernos de diámetro menor de 6.4 mm (1/4").

Vuelva a colocar el calefactor en su base y apriete las perillas para fijarlo

RANURA TIPO BOCALLAVE

USE LAS RANURAS TIPO BOCALLAVE PARA EL MONTAJE EN LA PARED

LOS AGUJEROS DE MONTAJE ESTÁN ESPACIADOS A 40,6 cm (16") ENTRE CENTROS



en su posición. Entre el calefactor y su base se colocan dos arandelas grandes de caucho, una en cada lado.

RECUERDE: el tomacorriente eléctrico debe estar al alcance del cordón de 1,83 m (6 pies) de longitud. Asegúrese de dejar un espacio libre suficiente para poder hacer girar el calefactor y alcanzar las perillas de ajuste.

MONTAJE EN EL CIELORRASO

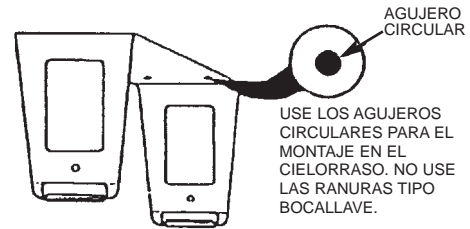
Este calefactor puede montarse en cualquier cielorraso que pueda soportar su peso.

ADVERTENCIA



PARA IMPEDIR POSIBLES CAÍDAS DEL CALEFACTOR, NO USE LAS RANURAS TIPO BOCALLAVE EN APLICACIONES DE MONTAJE EN EL CIELORRASO. VEA TAMBIÉN LA ADVERTENCIA Nº 13.

Primero retire del calefactor la base de montaje, y luego quite de la base las cuatro arandelas de caucho. Sujete la base a los elementos estructurales del cielorraso con cuatro pernos de 6.4 mm (1/4") de diámetro (no provistos). En viguetas de madera use tirafondos de 38.1 mm (1-1/2") de longitud. En vigas de acero use pernos comunes (de máquina) asegurados mediante tuercas y arandelas de presión. Nunca use pernos de diámetro menor de 6.4 mm (1/4").



USE LOS AGUJEROS CIRCULARES PARA EL MONTAJE EN EL CIELORRASO. NO USE LAS RANURAS TIPO BOCALLAVE.

Vuelva a colocar el calefactor en su base y apriete las perillas para fijarlo en su posición. Entre el calefactor y su base se colocan dos arandelas grandes de caucho, una en cada lado.

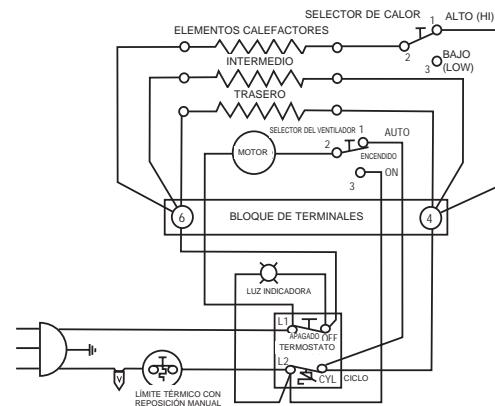
RECUERDE: el tomacorriente eléctrico debe estar al alcance del cordón de 1.83 m (6 pies) de longitud. Asegúrese de dejar un espacio libre suficiente para poder hacer girar el calefactor y alcanzar las perillas de ajuste.

OPERACIÓN DEL CALEFACTOR

Para hacer funcionar el calefactor, seleccione primero la posición de calor alto o bajo en el selector de calor, y luego lleve la perilla del termostato hasta su posición extrema en sentido horario. La luz indicadora se encenderá y permanecerá encendida mientras el calefactor esté en el modo operativo. Cuando la temperatura de la habitación alcance el nivel deseado, haga girar lentamente la perilla del termostato en sentido antihorario hasta oír un 'clic'. Con el calefactor apagado, haga girar la perilla del termostato en sentido antihorario hasta que la luz indicadora se apague.

El selector del ventilador permite el funcionamiento continuo o cíclico del ventilador, seleccionando la posición 'Encendido' ('ON') o 'Auto', respectivamente.

LIMPIEZA Y ALMACENAMIENTO



Antes de limpiar el calefactor apague el termostato, y luego desconecte el enchufe del tomacorriente eléctrico. Quite el polvo mediante un paño suave. Para la limpieza, use únicamente un trapo húmedo y un detergente no abrasivo para vajilla. No use limpiadores abrasivos o químicos, ya que pueden dañar el acabado.

Si el calefactor se utiliza en un lugar muy polvoriento, elimine el polvo y otros materiales extraños de las rejillas mediante el cepillo para polvo de una aspiradora.

Siempre desenchufe el cordón de alimentación y enróllelo alrededor del calefactor cuando éste no esté en uso. Lleve los calefactores montados en el piso a un lugar seguro para su almacenamiento.

SERVICIO

Este calefactor no requiere ningún mantenimiento de rutina más que una limpieza ocasional para impedir la obstrucción de la abertura de la rejilla de entrada. Para limpiar la rejilla de entrada de aire utilice una aspiradora con accesorio de cepillo, o aire a alta presión. El motor está lubricado en forma permanente.

No haga funcionar el calefactor si el cordón o el enchufe están dañados, o si el calefactor funciona mal o ha sido dañado de algún modo. Regrese el calefactor a un establecimiento de servicio autorizado para su revisión, ajuste eléctrico o mecánico, o reparación.

Llame sin cargo al número indicado para que le ayuden a localizar el centro de servicio autorizado Marley de su zona.

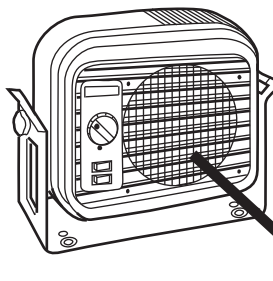
REPOSICIÓN DEL CONTROL DE LÍMITE TÉRMICO DE SEGURIDAD

Su calefactor está equipado con un límite térmico de seguridad de reposición manual que lo apagará automáticamente para impedir su sobrecalentamiento, que podría provocar un incendio.

Este control está ubicado en el frente del calefactor, inmediatamente encima del termostato, y está marcado con la leyenda 'OPRIMA PARA REPONER' ('PUSH TO RESET'). Para efectuar la reposición espere a que el calefactor se enfríe, y luego oprima simplemente el botón rojo hasta que haga un chasquido. El calefactor debe volver inmediatamente a su funcionamiento normal.

¡ATENCIÓN!

LA OPERACIÓN DEL CONTROL DE LÍMITE TÉRMICO DE SEGURIDAD INDICA QUE EL CALEFACTOR HA ESTADO SUJETO A ALGUNA CONDICIÓN ANORMAL. SE RECOMIENDA HACER INSPECCIONAR EL CALEFACTOR POR UN ELECTRICISTA O SERVICIO DE REPARACIÓN DE CALIDAD RECONOCIDA, PARA ASEGURAR QUE NO SE HAYA DAÑADO.



PLACA DE CARACTERÍSTICAS

MODEL NO. **PH4AB**
PORTABLE HEATER

DATE CODE **0207**

VOLTS AC 60 HZ	WATTS		AMPS	
	HI	LO	HI	LO
240	4000	2660	16.7	11.1
220	3360	2240	15.3	10.2
208	3000	2000	14.4	9.6



2F68 LISTED
MOVABLE HEATER

CAUTION: UNPLUG BEFORE SERVICING.
CAUTION: DO NOT OPERATE WITHOUT STAND.
ATTENTION: NE FAITES PAS FONCTIONNER
ATTENTION: LE RADIATEUR SANS SOCLE.
ATENCIÓN: DESENCHÚFELO ANTES DE PRESTAR SERVICIO.
ATENCIÓN: NO LO HAGA FUNCIONAR SIN SU BASE.

MARLEY ENGINEERED PRODUCTS
BENNETTSVILLE, SC 29512

4104-2099-002

GARANTÍA LIMITADA

Todos los productos fabricados por Marley Engineered Products están garantizados contra defectos de fabricación y de materiales por un año desde la fecha de instalación, a excepción de los elementos calefactores, que están garantizados contra defectos de fabricación y de materiales por diez años desde la fecha de instalación. Esta garantía no se aplica a daños debidos a accidente, mal uso o alteración, ni a los casos en que la tensión eléctrica conectada supere a la tensión nominal -indicada en la placa de características- en más de un 5 %, ni a equipos que hayan sido instalados o cableados incorrectamente, o mantenidos en forma violatoria de lo indicado en las instrucciones de instalación del producto. Todo reclamo por trabajos en garantía debe acompañarse con una prueba de la fecha de instalación.

El cliente será responsable de todos los costos incurridos en el retiro o reinstalación de productos, incluyendo los costos de mano de obra y los costos de envío incurridos para regresar productos al Centro de Servicio de Marley Engineered Products. Dentro de las limitaciones de esta garantía, las unidades que no funcionen deben regresarse al Centro de Servicio autorizado por Marley más cercano o al Centro de Servicio de Marley Engineered Products, y nosotros los repararemos o reemplazaremos, a nuestra opción, sin cargo para usted, con el flete de retorno pagado por Marley. Se acuerda que tal reparación o reemplazo es el único recurso que Marley Engineered Products pone a su disposición.

LAS GARANTÍAS EXPUESTAS MÁS ARRIBA TOMAN EL LUGAR DE TODA OTRA GARANTÍA, EXPRESA O IMPLÍCITA, Y POR LA PRESENTE SE DECLINA Y EXCLUYE DE ESTE ACUERDO TODA GARANTÍA IMPLÍCITA DE COMERCIABILIDAD Y ADECUACIÓN A UN PROPÓSITO PARTICULAR QUE EXCEDA LAS GARANTÍAS EXPRESAS ANTEDICHAS. MARLEY ENGINEERED PRODUCTS NO SE HARÁ RESPONSABLE POR DAÑOS CONSIGUIENTES QUE SE PRODUZCAN CON RESPECTO AL PRODUCTO, EN BASE YA SEA A NEGLIGENCIA, AGRAVIO, RESPONSABILIDAD ESTRUCTIVA, O CONTRATO.

Algunos estados o jurisdicciones no permiten la exclusión o limitación de daños incidentales o consiguientes, de modo que la exclusión o limitación expresada más arriba puede no aplicarse a su caso. Esta garantía le da derechos legales específicos, y usted puede tener también otros derechos, que varían de un estado o jurisdicción a otro.

Para obtener la dirección de su centro de servicio autorizado más cercano, comuníquese con Marley Engineered Products, en Bennettsville, SC, Estados Unidos de América, llamando al 1-800-642-4328. Toda mercadería regresada a la fábrica debe ser acompañada por una autorización de retorno y una etiqueta de identificación de servicio, disponibles ambas en Marley Engineered Products. Cuando solicite la autorización de retorno, incluya todos los números de catálogo mostrados en los productos.

CÓMO OBTENER SERVICIO EN GARANTÍA, PIEZAS DE REPUESTO E INFORMACIÓN GENERAL

- Servicio o repuestos, en garantía: **1-800-642-4328**
- Compra de piezas de repuesto: **1-800-654-3545**
- Información general sobre productos: **www.marleymep.com**

Nota: cuando solicite servicio, siempre dé la información que sigue:

- Número de modelo del producto
- Fecha de fabricación
- Número de parte o descripción



Marley
Engineered Products

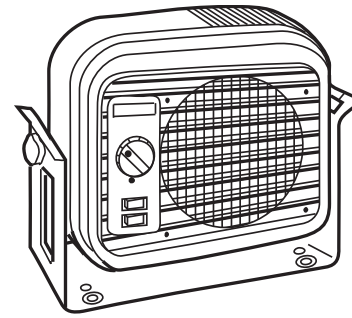
An **SPX** Company
470 Beauty Spot Rd. East
Bennettsville, SC 29512
E. U. de A.



Marley
Engineered Products
An **SPX** Company



FILE #E21609



Modèle PH4AB

Unité de chauffage portable

Instructions d'installation et d'entretien

Cher client,

Félicitations ! Merci d'avoir acheté ce nouveau radiateur fabriqué par Marley Engineered Products. Vous avez fait un sage investissement en sélectionnant un produit de la plus haute qualité dans l'industrie du chauffage. Veuillez lire avec soin les recommandations d'installation et d'entretien données dans ce manuel. Vous devriez bénéficier d'années de confort de chauffage efficace avec ce produit de Marley Engineered Products ... le numéro un de cette industrie en conception, fabrication, qualité et service.

*... les employés de
Marley Engineered Products*



AVERTISSEMENT



À lire attentivement - Ces instructions contiennent des informations vitales pour une installation et une utilisation correctes et un bon fonctionnement du chauffage. Étudiez soigneusement ces instructions avant installation, utilisation ou nettoyage du chauffage. Le non respect de ces instructions peut entraîner incendie, commotion électrique, blessures graves, mort ou dégâts matériels. Conservez ces instructions et révisiez-les régulièrement pour poursuivre un usage sûr et former de futurs utilisateurs.

1. Ne pas brancher que sur des prises secteurs bien reliées à la terre.
2. Vérifier tension et ampérage pour ce chauffage sur son arrière pour s'assurer de la conformité avec l'alimentation secteur disponible.
3. Une protection avec détection de fuite à la terre est nécessaire si le chauffage est utilisé dans des zones humides comme des sous-sols ou des garages. L'appareil ne convient pas pour une utilisation en zone très humide ou mouillée.
4. Ne pas utiliser à l'extérieur.
5. Ne jamais placer le chauffage à un endroit d'où il pourrait tomber dans une baignoire ou autre récipient d'eau.
6. Ne pas insérer ou laisser pénétrer d'objets étrangers dans toute ouverture de ventilation ou d'extraction, sous peine de causer commotion électrique, incendie ou dommages au chauffage.
7. Pour empêcher un possible incendie, ne pas obstruer d'une quelconque façon les bouches d'admission ou extraction d'air.

8. Ne pas utiliser sur des surfaces molles, comme un dessus de lit, où des ouvertures peuvent être bouchées. Nettoyez aussi souvent que possible pour éviter l'accumulation de poussière sur grilles ou ailettes d'éléments de chauffe. Maintenir tous cordons électriques, draperies, papiers, plastiques et autres combustibles à distance du chauffage.
9. Ne pas faire passer le cordon d'alimentation sous un tapis. Ne pas le recouvrir par carpettes, tapis de passage, etc... Pour éviter trébuchement ou dommages, faire passer ce cordon à l'écart des zones de passage.
10. Un chauffage comporte des parties brûlantes, formant un arc ou générant des étincelles à l'intérieur. Ne pas le faire fonctionner dans des zones où essence, peinture ou liquides inflammables sont utilisés ou entreposés.
11. Si le chauffage ou son cordon secteur étaient endommagés ou en cas de dysfonctionnement, débrancher le chauffage, ne pas le réutiliser avant sa réparation par un service compétent.
12. Ne pas faire fonctionner ce chauffage sans son socle.
13. Ne pas utiliser de cordon rallonge avec ce chauffage. Ne pas couper sa fiche pour le câbler directement sur le secteur.
14. Quand le chauffage doit se monter sur cloison ou au plafond, les ancrages doivent être assez solides pour supporter le poids total du chauffage plus son dispositif de montage. Une fixation insuffisante peut causer la chute du chauffage.

CONSERVER CES INSTRUCTIONS

GÉNÉRALITÉS

Avant de faire fonctionner le chauffage, assurez-vous que configuration et capacité de la prise électrique lui conviennent.

En cas de montage du chauffage sur cloison ou plafond, il vous faut prendre des précautions pour discipliner le cordon et éviter qu'un excès de longueur pende librement.

En atelier, positionnez le chauffage à l'écart de toutes sources de poussière de bois.

APPLICATION AU SOL

Le chauffage tel que vous le recevrez est prévu pour un montage au sol. Placez-le sur le plancher ou une autre surface plane et branchez sa fiche de cordon dans une prise secteur appropriée.

Le chauffage peut se régler pour rediriger le flux d'air. Pour cela il suffit de desserrer le bouton de chaque côté du chauffage, de le pivoter dans la direction voulue, et de resserrer ces deux boutons.

AVERTISSEMENT

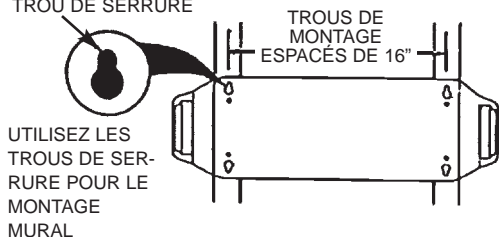
ÉVITEZ DE DIRIGER LE FLUX D'AIR VERS DRAPERIES, MEUBLES OU AUTRES OBJETS QUI POURRAIENT ÊTRE ABÎMÉS PAR LA CHALEUR. N'UTILISEZ PAS LE CHAUFFAGE AU SOL SANS SOCLE EN PLACE, OU À UN ENDROIT OÙ UN PETIT ENFANT POURRAIT TOMBER DESSUS. NE LE PLACEZ PAS EN UN LIEU OÙ L'ON PEUT MARCHER SUR SON CORDON, OÙ IL PUISSE FAIRE TRÉBUCHER OU ÊTRE MALTRAITÉ.

MONTAGE MURAL

VOIR L'AVERTISSEMENT N° 13 DE LA PAGE PRÉCÉDENTE.

Ce chauffage peut se monter sur toute cloison qui supportera son poids. Enlevez d'abord le socle du chauffage puis les quatre rondelles en caoutchouc du socle. Fixez le socle sur les éléments de structure de la cloison avec quatre tire-fonds de diamètre 1/4" et de longueur 1-1/2" (non fournis). Dans des murs en maçonnerie utilisez des boulons à coquille d'expansion ou à ailettes. N'utilisez jamais de boulons de moins de 1/4" de diamètre.

OUVERTURE EN TROU DE SERRURE



Remettez le chauffage sur son socle et resserrez les boutons pour le verrouiller en place. Deux grosses rondelles en caoutchouc se placent entre chauffage et socle, de chaque côté.

N'OUBLIEZ PAS : La prise secteur doit être à la portée du cordon d'alimentation qui fait 1,8 m. Assurez-vous de fournir assez d'espace pour pouvoir pivoter le chauffage et atteindre ses boutons de réglage d'orientation.

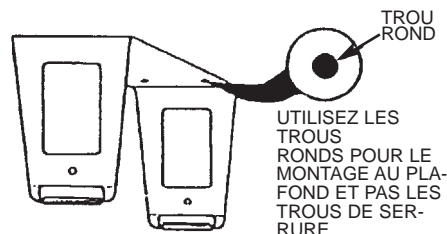
MONTAGE AU PLAFOND

Ce chauffage peut se monter sur tout plafond qui supportera son poids. Enlevez d'abord le socle du chauffage puis les quatre rondelles en

AVERTISSEMENT

POUR ÉVITER UNE CHUTE ÉVENTUELLE DU CHAUFFAGE, N'UTILISEZ PAS LES OUVERTURES EN TROUS DE SERRURE POUR LA FIXATION AU PLAFOND. VOIR AUSSI L'AVERTISSEMENT N° 13 DE LA PAGE PRÉCÉDENTE

caoutchouc du socle. Fixez le socle sur les éléments de structure du plafond avec quatre boulons de diamètre 1/4" (non fournis). Sur des solives en bois utilisez des tire-fonds de longueur 1-1/2". Sur des poutres d'acier utilisez des boulons mécaniques avec contre-écrous. N'utilisez jamais de boulons de moins de 1/4" de diamètre.



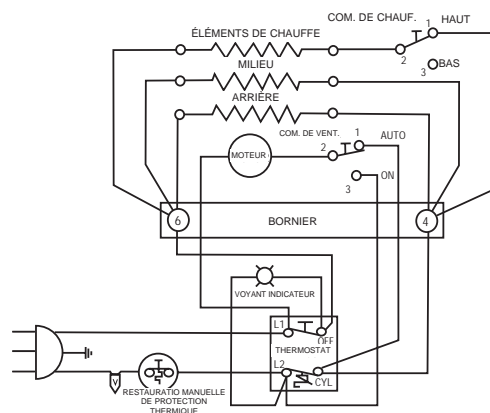
Remettez le chauffage sur son socle et resserrez les boutons pour le verrouiller en place. Deux grosses rondelles en caoutchouc se placent entre chauffage et socle, de chaque côté.

N'OUBLIEZ PAS : La prise secteur doit être à la portée du cordon d'alimentation qui fait 1,8 m. Assurez-vous de fournir assez d'espace pour pouvoir pivoter le chauffage et atteindre ses boutons de réglage d'orientation.

FONCTIONNEMENT DE CHAUFFAGE

Pour utiliser le chauffage, sélectionnez d'abord la position faible ou forte au commutateur de puissance de chauffe, puis tournez le bouton du thermostat à fond dans le sens horaire. Le voyant indicateur va s'allumer et rester allumé aussi longtemps que le chauffage sera en marche. Quand la température ambiante atteint le niveau choisi, ramenez lentement le bouton du thermostat en sens antihoraire jusqu'au déclic du thermostat. Le chauffage étant arrêté, tournez ce bouton de thermostat en sens antihoraire jusqu'à l'extinction du voyant indicateur.

Le commutateur de sélection du ventilateur permet un fonctionnement de soufflage continu ou cyclique par sélection respective des positions ON ou AUTO.



NETTOYAGE ET ENTREPOSAGE

Coupez au thermostat, puis enlevez la fiche de la prise secteur avant de nettoyer le chauffage. N'utilisez que des chiffons doux pour dépoussiérer. Pour nettoyer n'utilisez qu'un chiffon humidifié avec du liquide pour vaisselle non abrasif. N'utilisez pas de nettoyeurs abrasifs ou chimiques qui pourraient abîmer la finition.

Si le chauffage est utilisé dans un emplacement très poussiéreux, utilisez un aspirateur avec l'accessoire brosse pour éliminer la poussière et les autres matières étrangères des grilles.

Débranchez toujours le cordon et enroulez-le autour de chauffage quand il ne sert pas. Déplacez les chauffages montés au sol dans un endroit sûr pour son entreposage.

DÉPANNAGE

Ce chauffage ne nécessite pas un entretien régulier autre qu'un nettoyage occasionnel pour éviter l'obturation des ouvertures de grille d'admission d'air. Pour nettoyer cette partie, utilisez un aspirateur équipé d'une brosse à poussière ou un jet d'air comprimé. Le moteur est lubrifié à vie.

Ne faites pas fonctionner ce chauffage si son cordon est endommagé ou en cas de dysfonctionnement ou de dégâts quelconques. Retournez le chauffage à une entité de service agréée pour examen et réglage ou dépannage mécanique.

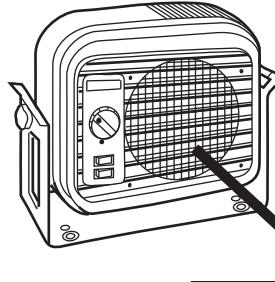
Appelez au numéro sans frais pour de l'aide afin de localiser un centre de réparations près de chez vous.

RESTAURATION DE LA PROTECTION THERMIQUE DE SÉCURITÉ

Votre chauffage est équipé d'un contrôle de coupure thermique de sécurité qui arrête immédiatement le chauffage pour empêcher un incendie en cas de surchauffe. Ce contrôle est situé à l'avant du chauffage juste au-dessus du thermostat, avec la mention "PUSH TO RESET" (appuyer pour restaurer). Pour relancer le chauffage après déclenchement, laissez-le refroidir et appuyez simplement sur le bouton rouge jusqu'à réenclenchement. Le chauffage doit immédiatement reprendre son fonctionnement normal.

ATTENTION

LE DÉCLENCHEMENT DE CE CONTRÔLE DE DÉPASSEMENT DE LA LIMITE THERMIQUE INDIQUE QUE LE CHAUFFAGE A ÉTÉ SOUMIS À DES CONDITIONS ANORMALES. IL EST RECOMMANDÉ DE LE FAIRE EXAMINER PAR UN BON ÉLECTRICIEN OU SERVICE DE RÉPARATIONS POUR S'ASSURER QU'IL N'EST PAS ENDOMMAGÉ DE FAÇON PERMANENTE.



PLAQUE SIGNALÉTIQUE

MODEL NO. **PH4AB**
PORTABLE HEATER

DATE CODE **0207**

VOLTS AC	WATTS		AMPS	
60 HZ	HI	LO	HI	LO
240	4000	2660	16.7	11.1
220	3360	2240	15.3	10.2
208	3000	2000	14.4	9.6



CAUTION: UNPLUG BEFORE SERVICING.
CAUTION: DO NOT OPERATE WITHOUT STAND.
ATTENTION: DÉBRANCHER AVANT TOUTE INTERVENTION.
ATTENTION: NE FAITES PAS FONCTIONNER LE RADIATEUR SANS SOCLE.

MARLEY ENGINEERED PRODUCTS
BENNETTSVILLE, SC 29512

4104-2099-002

GARANTIE LIMITÉE

Tous les produits fabriqués par Marley Engineered Products sont garantis contre les défauts de matériaux et de main d'œuvre pendant un an à compter de la date d'installation, sauf pour les éléments de chauffe qui sont garantis contre les défauts de matériaux et de main d'œuvre pendant cinq ans à compter de la date d'installation. Cette garantie ne s'applique pas à des dommages suite à accident, abus ou altération, ni au cas où le secteur d'alimentation fait plus de 5% au-delà de la tension nominale, ni si l'équipement a été mal installé, mal câblé ou mal entretenu en violation des instructions d'installation données. Toutes les réclamations au titre de la garantie doivent être accompagnées de la preuve de la date d'installation.

Le client prendra en charge tous les frais relatifs au démontage et remontage des produits, y compris les temps de main d'œuvre, et des coûts d'acheminement pour renvoyer les produits défectueux au centre de réparation de Marley Engineered Products. En tenant compte des restrictions énoncées de cette garantie, les unités en panne doivent être renvoyées au centre de service agréé Marley le plus proche, ou centre de Marley Engineered Products, et nous les réparons ou les remplaçons, à notre choix, sans frais pour vous, avec les frais d'expédition en retour payés par Marley. Il est entendu que cette réparation ou ce remplacement constituera la seule compensation fournie par Marley Engineered Products.

CETTE GARANTIE DÉCRITE TIENT LIEU DE TOUTES AUTRES GARANTIES EXPLICITES OU IMPLICITES. TOUTES LES GARANTIES IMPLICITES DE VALEUR MARCHANDE ET D'ADÉQUATION À UN BUT SPÉCIFIQUE QUI EXCÉDERAIENT LA DITE GARANTIE SONT ICI DÉCLINÉES ET EXCLUES DE CET AGRÉMENT. MARLEY ENGINEERED PRODUCTS NE PEUT PAS ÊTRE TENU POUR RESPONSABLE DES DOMMAGES CONSÉCUTIFS SURVENANT DU FAIT DE CE PRODUIT, QU'ILS SOIENT FONDÉS SUR NÉGLIGENCE, TORT, RESPONSABILITÉ STRICTE OU CONTRACTUELLE.

Certains états ne permettent pas l'exclusion ou la limitation pour les dommages annexes ou consécutifs, de ce fait l'exclusion ou limitation plus haut peut n'est pas applicable pour vous. Cette garantie vous donne des droits légaux spécifiques, et vous pourriez avoir d'autres droits qui varient d'un état à l'autre.

Pour obtenir l'adresse du centre de réparation agréé le plus proche de chez vous, contacter Marley Engineered Products à Bennettsville, SC, au 1-800-642-4328. Les marchandises qui nous sont retournées doivent être accompagnées d'une autorisation de retour et d'une étiquette d'identification de réparation, à obtenir de Marley Engineered Products. En formulant cette demande de renvoi, fournir tous les numéros de référence inscrits sur l'appareillage.

COMMENT OBTENIR DU SERVICE ET DES PIÈCES DANS LE CADRE DE LA GARANTIE ET DES INFORMATIONS GÉNÉRALES SUR LES PRODUITS

1. Service et pièces sous garantie **1-800-642-4328**
2. Pièces détachées achetées **1-800-654-3545**
3. Informations générales sur les produits **www.marleymep.com**

Remarque - Pour obtenir le service sous garantie vous devez toujours avoir préparé :

1. Référence de modèle du produit
2. Date de fabrication
3. Numéro ou description de pièce



Marley
Engineered Products

An **SPX** Company

470 Beauty Spot Rd. East
Bennettsville, SC 29512 USA

Free Manuals Download Website

<http://myh66.com>

<http://usermanuals.us>

<http://www.somanuals.com>

<http://www.4manuals.cc>

<http://www.manual-lib.com>

<http://www.404manual.com>

<http://www.luxmanual.com>

<http://aubethermostatmanual.com>

Golf course search by state

<http://golfingnear.com>

Email search by domain

<http://emailbydomain.com>

Auto manuals search

<http://auto.somanuals.com>

TV manuals search

<http://tv.somanuals.com>